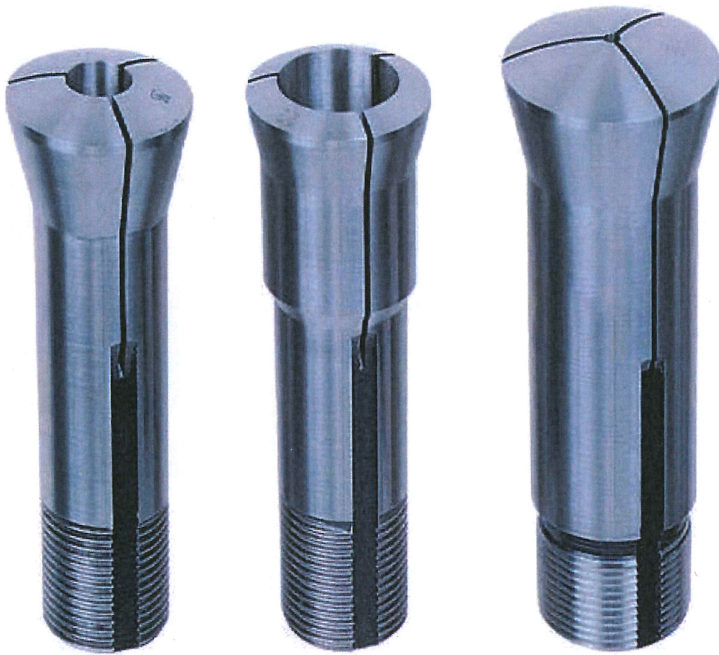


**SCHAUBLIN**

**High Precision Collet**



Collet pull type รุ่น W

**SCHAUBLIN**  
**high precision collet**  
**W type และ B type**

ได้รับการผลิตจากวัสดุที่ดีที่สุดเยี่ยมและ  
ได้รับความไว้วางใจจากผู้ใช้งานมากมาย  
จากที่เช่น

- ROLLOMATIC ผู้ผลิตเครื่องทำเครื่องมือตัดจาก Switzerland
- ANCA ผู้ผลิตเครื่องมือตัดจาก Australia
- WALTER ผู้ผลิตเครื่องทำเครื่องมือตัดจาก Germany
- KELLENBERGER ผู้ผลิตเครื่องทำเครื่องมือตัดจาก Switzerland
- STUDER ผู้ผลิตเครื่องมือเจียรทรงกลมจาก Switzerland
- TTB ผู้ผลิตเครื่องมือตัดจาก Switzerland

**คัดสรรค้จากวัสดุเหล็กวัลลอยด์คุณภาพสูง  
ผ่านกระบวนการผลิตที่มีประสิทธิภาพและได้มาตรฐาน**

การคัดเลือกวัสดุ การขัด การอบ การเพิ่มความแข็ง  
การเจียร การทำมาร์คกึ่ง โดยการจัดการการผลิตอย่าง  
เข้มงวดและการรับประกันคุณภาพ ISO9001: 2008,  
EN9100: 2009, AS9100 จนถึง JISQ9100.

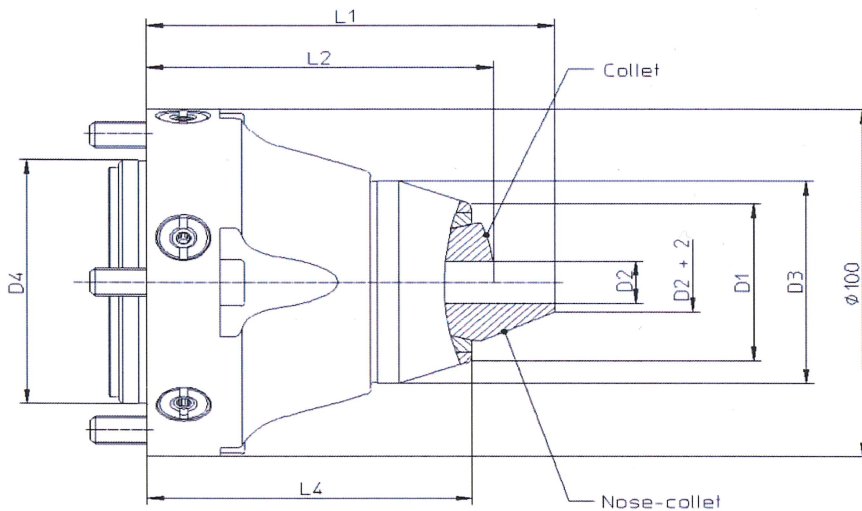
**สามารถเลือกสเปคที่ต้องการใช้งานความเที่ยงตรงได้อย่างเหมาะสม**

เครื่องมือตัดที่มีคุณภาพสูงจะต้องมีมาตรฐานค่าหนีศูนย์ที่แม่นยำใน  
ระดับ 10 ไมโครเมตรหรือการแกว่งอย่างเที่ยงตรงขณะใช้งาน  
ได้แม่นยำที่ 5 ไมโครเมตร

## SCHAUBLIN Run-out Adjustment System

ทำไมต้องมีระบบปรับตั้งค่าหีสุนย์ SCHAUBLIN Run-out Adjustment System (SRS) ?

เพื่อปรับตั้งค่าจุดศูนย์กลางร่วมของชิ้นงานให้มีค่า run-out (ค่าหีสุนย์) น้อยที่สุด ด้วยระบบ Run-out Adjustment System (SRS) ของ SCHAUBLIN ทุกตำแหน่งใดใดของชิ้นงาน ระบบการยึดจับจะปรับจุดศูนย์กลางร่วมของชิ้นงาน ให้มีค่า run-out น้อยกว่า 0.002 มิลลิเมตร



จุดเด่นของ SCHAUBLIN Run-out Adjustment System (SRS) ?

มีความแม่นยำ ง่ายต่อการปรับแก้ การบำรุงรักษาไม่ยุ่งยากและสามารถใช้ได้กับตัวจับยึดชิ้นงานหรือเครื่องจักร หลากหลายประเภท

TYPE	D1	D3	D4	D5	L4	Standard collet No.	D2	L2	Nose-Collet No.	D2	L1
W12 / 68 - 60011	24	29	50	74	60	80 - 2	0.30 - 12.50	63	80 - 93108	0.30 - 10.00	69
W15 / 68 - 60012	29	34	50	74	60	80 - 3	0.30 - 16.00	63	80 - 93285	0.30 - 12.70	72
W20 - S / 68 - 60013	35	39	50	74	60	80 - 4	0.30 - 16.00	64	80 - 92744	0.30 - 16.00	76
						80 - 107	16.01 - 20.00		80 - 93286	16.01 - 20.00	
W20 / 68 - 60005	35	43	70	100	70	80 - 4	0.30 - 16.00	74	80 - 92744	0.30 - 16.00	86
						80 - 107	16.01 - 20.00		80 - 93286	16.01 - 20.00	
W25 / 68 - 60006	45	58	70	100	80	80 - 5	0.30 - 21.00	85	80 - 92872	0.30 - 21.00	100
						80 - 700	21.01 - 25.40		80 - 2006	21.01 - 25.40	
B32 / 68 - 60007	53	66	70	100	80	72 - 65	0.30 - 32.00	86	72 - 2003	0.30 - 28	104
B32 - 45 / 68 - 60008	68	70	70	100	95	-	-	-	72 - 2005	1.00 - 40.00	127.5



บริษัท วายเคที (ไทยแลนด์) จำกัด  
 เลขที่ 1 อาคารเอ็มดีทาวเวอร์ ชั้น 11 ห้อง C-3  
 ซอยบางนา-ตราด 25 ถนนบางนา-ตราด  
 แขวงบางนา เขตบางนา กรุงเทพมหานคร 10260  
 โทรศัพท์: 02-173-5868(9)  
 โทรสาร: 02-173-5858