

# T - NA

Speaker Plinths

# P - 43

Isolation Plinths

ยกลอย

สู่อิสรระ

จากพื้นวาง

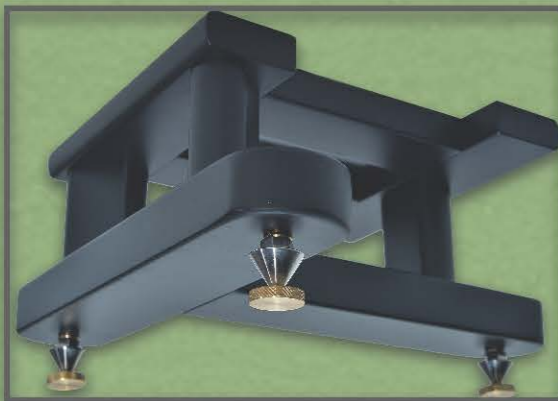
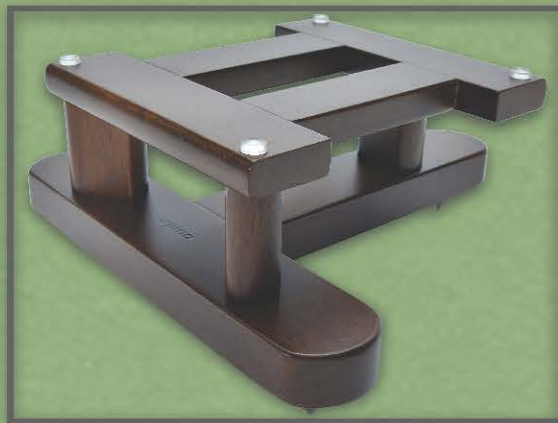


# T - NA

## Speaker Plinths

### ... ฐานรองลำโพง ...

การจัดวางลำโพงด้วยฐานรอง เพื่อยกลอยจากพื้น ช่วยลดการรบกวนจากคลื่นเสียงซึ่งกันและกันได้ดี ส่งผลให้ประสิทธิภาพดียิ่งขึ้นอย่างชัดเจน

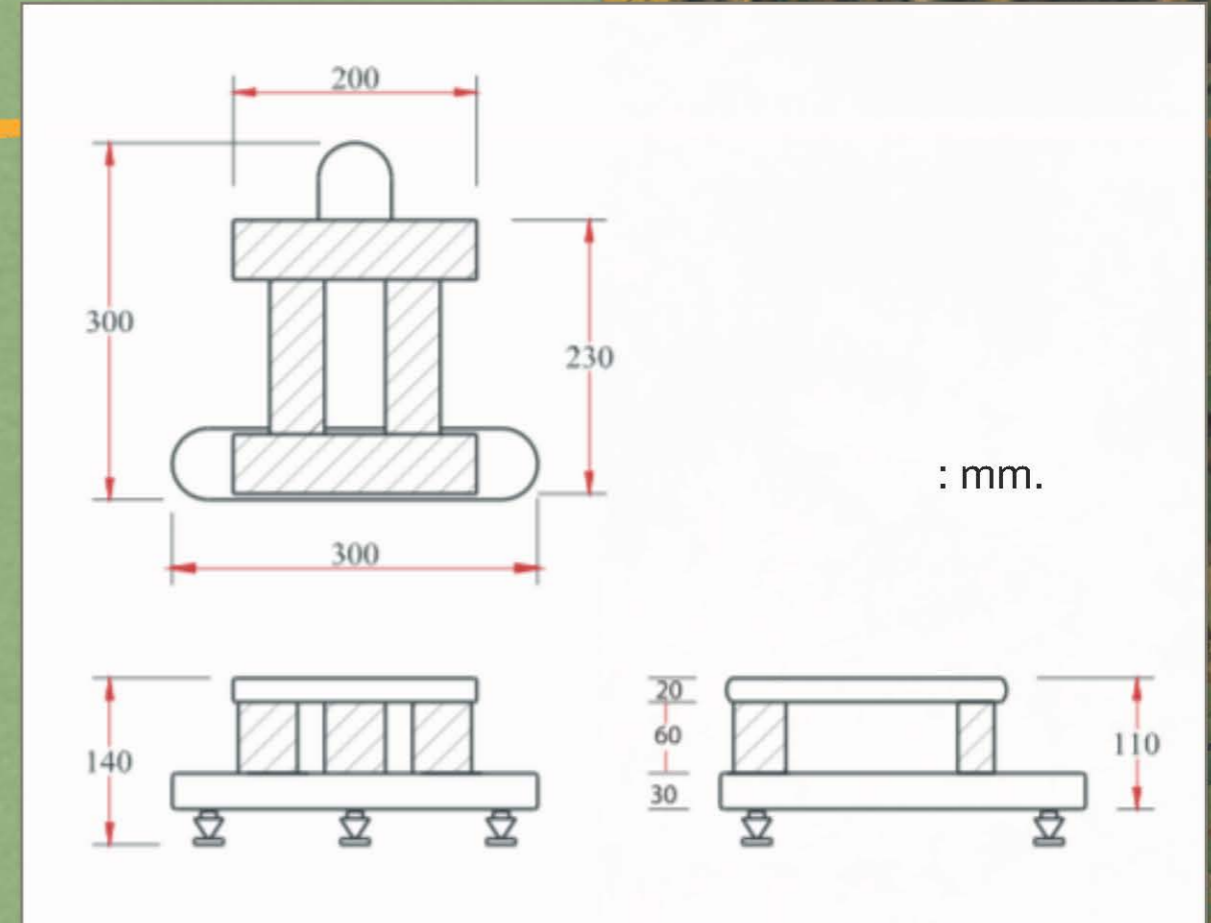


### ... โครงสร้างไม้จริงทุกชิ้นส่วน ...

แผ่นรองรับลำโพง ขนาดพอเหมาะ พร้อมปุ่มยางทั้ง 4 จุด และวัตถุติดไม้จริงทุกชิ้นส่วน

### ...Tiptoe Stainless 24.mm...

ติดตั้งได้ฐานทรงตัวที่แบบ 3.จุดพร้อมจานรอง ยิ่งมั่นคงแข็งแรง นิ่งสงบ

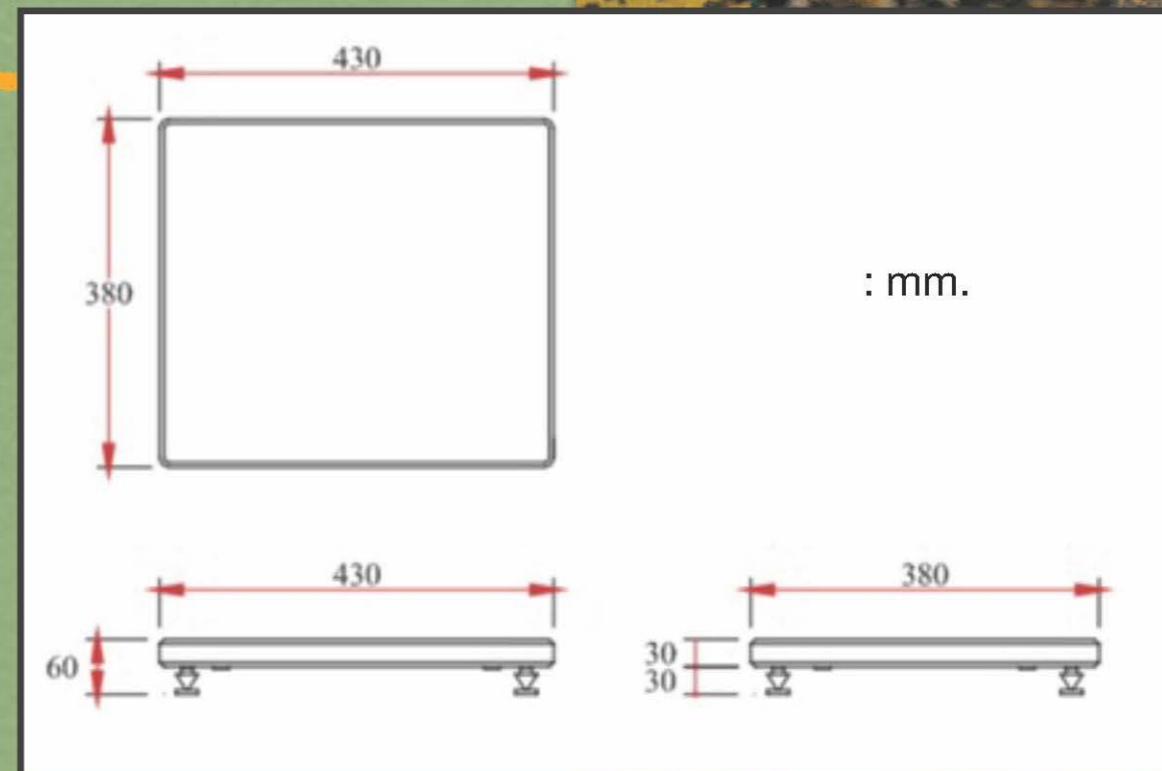


# P - 43

## Isolation Plinths

### ... ฐานรองเครื่องเสียง ...

การจัดวางเครื่องเสียงด้วยฐานรอง เพื่อแยกลอยจากพื้น ช่วยลดการรบกวน จากคลื่นเสียงซึ่งกันและกันได้ดี ส่งผล ให้ประสิทธิภาพดียิ่งขึ้นอย่างชัดเจน



### ... โครงสร้างไม้จริงเต็มแผ่น ...

ฐานรอง ขนาดพอดีกับเครื่องเสียง  
มาตรฐาน ไม้จริงเต็มแผ่นหนา  
30.mm มีให้เลือกทั้ง 3.สี

### ...Tiptoe Stainless 24.mm...

ติดตั้งได้ฐานพร้อมจานรอง ปรับตั้ง  
สมดุล นิ่งสงบ

### ...แท่งเหล็กฉาก...

แท่งเหล็กฉากฝังลงในเนื้อไม้ เสริม  
ความแข็งแรง มั่นใจตลอดการใช้งาน



# T - NA Speaker Plinths

# P - 43 Isolation Plinths

## ... ลำโพงวางหิ้ง ...

ยกลอยจากพื้นบนตู้ข้าง หรือบนชั้นวางทีวี เพื่อให้เสียงที่เปิด โปร่ง  
อย่างเป็นธรรมชาติ



## ... ลำโพงวางพื้น ...

สามารถช่วยเสริมการยกลอยจากพื้น เพื่อลดการรบกวนจากคลื่นสะท้อนต่างๆ





# T - NA

Speaker Plinths



Black colour



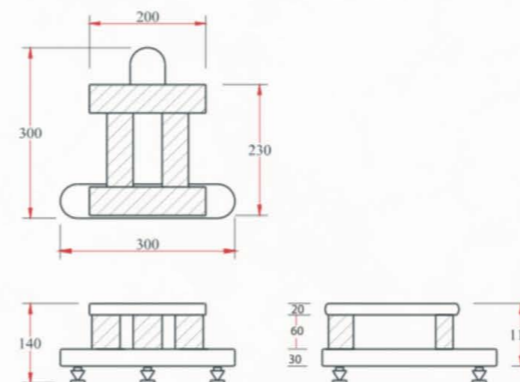
Oak colour



Walnut colour



Price. = 4,400.-/pair.



Isolation Plinths / Solid wood  
Tiptoe Stainless 24 mm. x 6 pcs.  
Tiptoe brass shoes x 6 pcs.  
Net Weight (kg) : 3.00  
Oak colour / Walnut colour /  
Black colour



# P - 43

Isolation Plinths



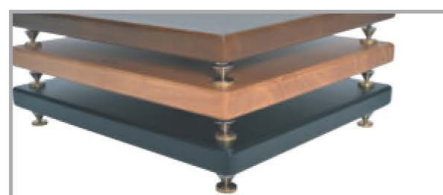
Black colour



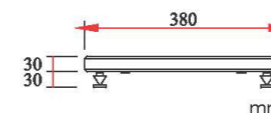
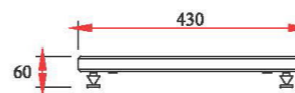
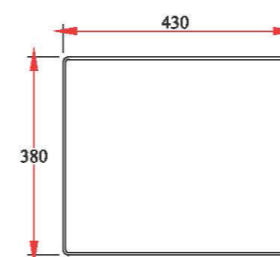
Oak colour



Walnut colour



Price. = 2,600.-



Isolation Plinths / Solid wood  
Tiptoe Stainless 24 mm. x 4 pcs.  
Tiptoe brass shoes x 4 pcs.  
Net Weight (kg) : 4.00  
Oak colour / Walnut colour /  
Black colour

# T - NA

## Speaker Plinths

น้ำหนักรวมบรรจุ.

3. กก.

ขนาดกล่อง.

45 \ 32 \ 13 ซม.



# T - NA

Speaker Plinths

# P - 43

Isolation Plinths





**T - NA** Speaker Plinths

**P - 43** Isolation Plinths



# Apina Factory

โรงงานตั้งอยู่ที่ อ.แก่ง จ.ระยอง ภายในอาคารทั้ง 10 หลังทำ  
หน้าที่ผลิตทุกขั้นตอนครบวงจรเพื่อสินค้าของ เอพินา ทุกรุ่น ทุก  
แบบ จากวัตถุดิบแรกเริ่ม สู่การขึ้นรูปชิ้นส่วนไม้ ชัดตักแต่งราย  
ละเอียด ประกอบและพ่นสีเต็มขั้นตอน พร้อมการตรวจสอบ  
คุณภาพสินค้าทุกรุ่นทุกชิ้น บรรจូอย่างแข็งแรงและจัดเก็บใน  
คลังสินค้า โดยการผลิตทั้งหมดในโรงงานเดียวกันแห่งนี้ จึง  
สามารถดูแลรับผิดชอบกระบวนการผลิต สภาพแวดล้อมในการ  
ทำงาน ตลอดจนชุมชนและสิ่งแวดล้อม อย่างเป็นองค์รวม

