

# Olive

Speaker Stands

...ปลดปล่อยพลัง  
ลำโพงขนาดเล็ก  
จากธรรมชาติไม้แท้...



# Olive

## Speaker Stands

...ขาตั้งลำโพง ขนาดเล็ก...  
ออกแบบรองรับการใช้งาน หลาก  
หลายรูปทรงของลำโพงขนาดเล็ก  
เพื่อการปลดปล่อยพลังที่แท้จริง  
...จัดวาง 4.ทิศทาง...  
สามารถจัดวางได้ทั้งหน้า หลัง ซ้าย  
ขวา ลงตัวทุกๆด้าน



...แผ่นบนรับลำโพง...

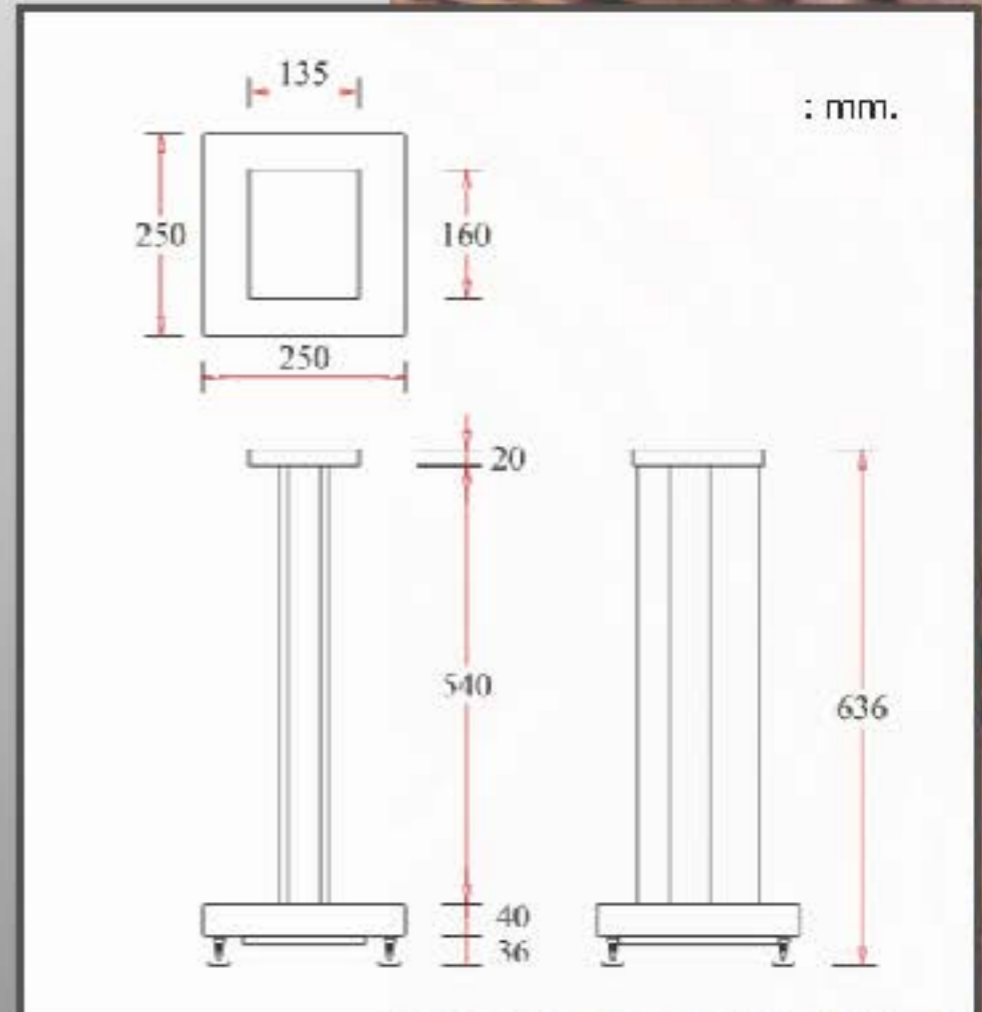
ขนาด 13.5 ซม. คูณ 16.0 ซม. พอ  
เหมาะกับลำโพงขนาดเล็กหลากหลาย  
รุ่น หรือมปุ้มยาง

...เดือยแหลม Spikes...

เดือยแหลม แหวนสปริงและน๊อตยึด  
(Spikes Stainless 8 mm.) และ จาน  
รองทองเหลือง (Spikes Brass Shoes)  
ครบชุดเพื่อประสิทธิภาพที่แท้จริง

...แผ่นเหล็กถ่วงน้ำหนัก...

ได้สร้างฐานติดตั้งแผ่นเหล็ก ขนาดพอ  
เหมาะ ให้น้ำหนักพอดีกับความสูงของ  
ขาตั้ง เพื่อถ่วงดุลรวมอย่างลงตัว



# Olive

## Speaker Stands

### ...ลำโพงขนาดเล็ก ทรงลึก...

ลำโพงขนาดเล็กที่มีด้านหน้ากว้าง  
ขนาดสั้นกว่าด้านลึก โดยส่วนใหญ่  
ตุ้ลำโพงทรงนี้จะมีผลิตมากมาย  
หลายแบรนด์ เป็นที่นิยม โดยทั่วไป



### ...การจัดวางแนวทรงลึก...

สามารถวางได้ทั้งสองรูปแบบ โดย  
ให้ด้านเสาขาตั้งต้นเล็ก หรือต้น  
ใหญ่หันออกด้านหน้าก็ได้



# Olive

## Speaker Stands

### ...ลำโพงขนาดเล็ก หน้ากว้าง...

ลำโพงที่มีขนาดด้านหน้ายาว  
กว่าด้านลึก แนวนอนยุค

**BBC Monitor Speaker**  
ถือว่าเป็นลำโพงแนวนี้ ที่ได้รับ  
ความนิยมสูงสุด



### ...การจัดวางแนวหน้ากว้าง...

สามารถทำได้ทั้งสองแบบ เสาช่า  
ตั้งต้นเล็กหันเข้าหากัน (ตามรูป)  
หรือจะ ให้เสาช่าตั้งต้นใหญ่หัน  
เข้าหากันก็ได้





# OLIVE

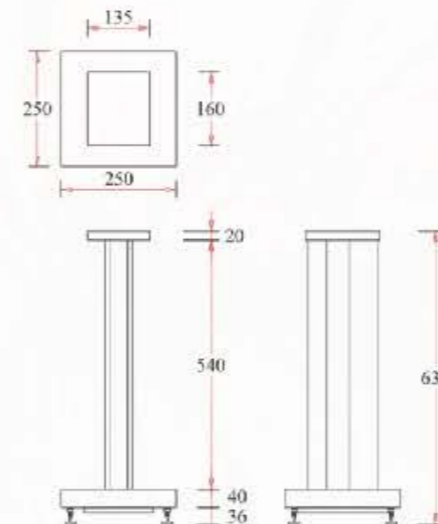
Speaker Stands



Oak colour



Black colour



Price. = 5,400.- /pair.

Speaker Stands / Solid wood  
Spikes Stainless 8 mm. x 8 pcs.  
Spikes brass shoes x 8 pcs.  
Net Weight (kg) 14.00 / pair  
Oak colour / Black colour

# Olive

Speaker Stands

ขนาดกล่อง 69 \ 35 \ 28 ซม.  
น้ำหนักรวมบรรจุ. 15. กก.



# Olive

## Speaker Stands



ลำโพงขนาดเล็กจากแบรนด์ Sonus Faber  
จัดวางกับขาตั้งลำโพง Olive  
เพื่อทดสอบการใช้งานจริง ลงตัว  
ทั้งความงาม และ ปลดปล่อยพลังเสียง



# Apina Factory

โรงงานตั้งอยู่ที่ อ.แก่ง จ.ระยอง ภายในอาคารทั้ง 10 หลังทำ  
หน้าที่ผลิตทุกขั้นตอนครบวงจรเพื่อสินค้าของ เอพินา ทุกรุ่น ทุก  
แบบ จากวัตถุดิบแรกเริ่ม สู่การขึ้นรูปชิ้นส่วนไม้ ชัดตักแต่งราย  
ละเอียด ประกอบและพ่นสีเต็มขั้นตอน พร้อมการตรวจสอบ  
คุณภาพสินค้าทุกรุ่นทุกชั้น บรรจุอย่างแข็งแรงและจัดเก็บใน  
คลังสินค้า โดยการผลิตทั้งหมดในโรงงานเดียวกันแห่งนี้ จึง  
สามารถดูแลรับผิดชอบกระบวนการผลิต สภาพแวดล้อมในการ  
ทำงาน ตลอดจนชุมชนและสิ่งแวดล้อม อย่างเป็นองค์รวม





# APINA HOUSE

"เอพินาเฮาส์" โชว์รูมเอพินาในรูปแบบอาคารอิสระ 4 ชั้นทั่วกรุงเทพ จัดแสดงผลงานเครื่องเรือนของเอพินาที่ทันสมัยครบทุกรุ่นจากทุกซีรีส์ ซึ่งออกแบบและผลิตทุกชิ้นส่วนจากโรงงานเอพินา อีสระะเสี้อทรมลิมค่าหลากหลายกรรมทั่วมทุกองค์ประกอบในภายใน



## APINA HOUSE PINKLAO

เอพินาเฮาส์ปิ่นเกล้า อาคารอิสระริมถนนบรมราชชนนี ซอย 6 อาคารตั้งอยู่เหนือเซ็นทรัลพลาซ่า ก่อตั้งเมเจอร์ซีเนีเพลิซัส ประมาณ 200 ม. อาคารอยู่ถ้ำมซ้ายมือ

เปิดบริการทุกวัน 9.00-19.00 น.

Tel : 02-606-4300 ต่อ 777



## APINA HOUSE BANGNA

เอพินาเฮาส์บางนา อาคารอิสระริมถนนบางนาตราด ตั้งอยู่ก่อมถังเซ็นทรัลพลาซ่า ประมาณ 200 ม. อาคารติดกับโชว์รูมรถยนต์ BMW เซอร์นีนอโต้

เปิดบริการทุกวัน 10.00-19.00 น.

Tel : 02-396-0588



## APINA HOUSE RATCHADA

เอพินาเฮาส์รัชดา ติดสถานี MRT หัวขวง (ประตูทางออกที่ 4) อาคารตั้งอยู่ใกล้สี่แยกหัวขวง เข้าทางรัชดาซอย 11 ตรงเข้ามา 300 ม. อาคารอยู่ซ้ายมือริมถนนรัชดาภิเษก

เปิดบริการทุกวัน 10.00-19.00 น.

Tel : 02-692-6000



## APINA FACTORY OUTLET

เอพินาเฮาส์เลก พุทธมณฑลสาย 5 พบสินค้าราคาพิเศษจากโรงงานเอพินา ตั้งอยู่บนถนนพุทธมณฑลสาย 5 ตรงเข้ามาจากถนนใหญ่ ประมาณ 4.5 กม. อาคารอยู่ถ้ำมซ้ายมือ

เปิดบริการทุกวัน 9.00-18.00 น.

Tel : 02-811-7500 ต่อ 15