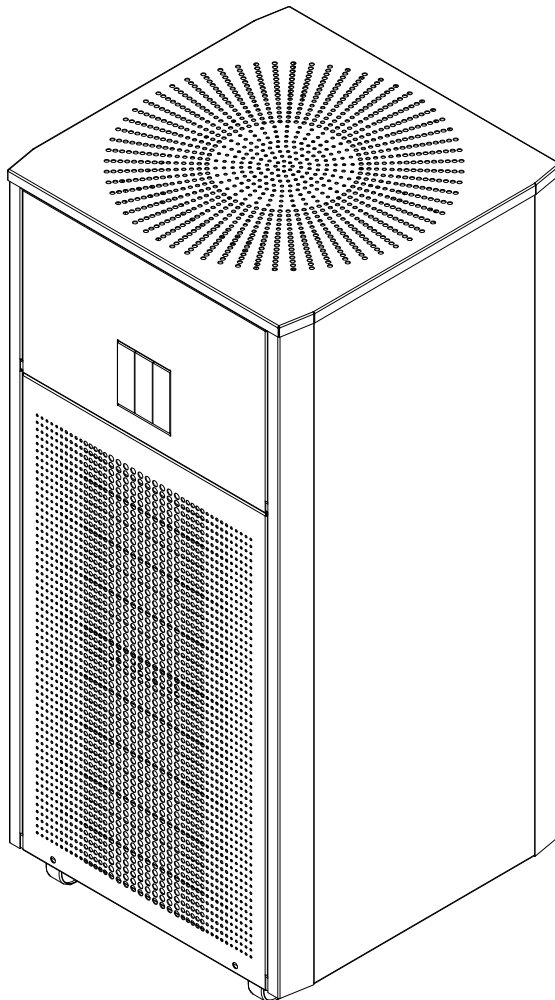




คู่มือเครื่องฟอกอากาศ

รุ่น : VAPM-400



ขอขอบคุณที่สั่งซื้อเครื่องฟอกอากาศนี้ กรุณาอ่านคำแนะนำอย่างละเอียดก่อนการใช้งาน

คำเตือน

-เด็กอายุตั้งแต่ 8 ปีขึ้นไปและบุคคลที่มีข้อจำกัดทางร่างกาย ระบบประสาท หรือสภาวะจิต หรือขาด ประสบการณ์และความรู้ ส่วนแต่สามารถใช้เครื่องใช้ไฟฟ้านี้ได้ แต่ต้องได้รับการควบคุมดูแลหรือชี้แนะวิธีใช้งานเครื่องอย่างปลอดภัยและเข้าใจถึงอันตรายที่อาจเกิดขึ้นจากการใช้เครื่อง

- เด็กๆ ไม่ควรเล่นเครื่อง ไม่ควรปล่อยให้เด็กทำความสะอาดและบำรุงรักษาเครื่องโดยไม่มี การควบคุมดูแล
- ก่อนทำความสะอาดหรือทำการบำรุงรักษาอื่นๆ ต้องถอดปลั๊กเครื่องออกจากแหล่งจ่ายไฟ
- เมื่อสายไฟเกิดความเสียหาย จะต้องเปลี่ยนสายไฟใหม่ที่เป็นของแท้ซึ่งซื้อจากผู้ผลิตหรือฝ่ายบริการหลัง การขาย

แทนทันที

ข้อควรระวัง

- ปิดและถอดปลั๊กเครื่องกรองอากาศออกก่อนที่จะทำการเคลื่อนย้าย
- คุณจะไม่สามารถเปิดเครื่องฟอกอากาศได้หากไม่มีการติดตั้งตะแกรงพัดลมและฝาปิดไส้กรองเครื่องฟอกอากาศอย่าง

เหมาะสม

- รักษาระยะห่างอย่างน้อย 20 ซม. ระหว่างช่องรับอากาศกับกำแพงหรือสิ่งอื่นๆ
- กำจัดฝุ่น เส้นผมและฝุ่นละอองต่างๆ ออกจากตะแกรงกรองด้านนอกของไส้กรองเครื่องฟอกอากาศอย่างสม่ำเสมอเพื่อลดโอกาสในการเกิดแบคทีเรีย

- กำจัดฝุ่น เส้นผมและฝุ่นละอองต่างๆ ออกจากช่องรับอากาศของเครื่องฟอกอากาศเพื่อป้องกันการลดลงของปริมาณอากาศเข้า

- ปิดช่องระบายอากาศเพื่อป้องกันไม่ให้ฝุ่น เส้นผมและฝุ่นละอองต่างๆ เข้าไปข้างในเมื่อไม่มีการใช้งานเครื่องฟอกอากาศเป็นเวลานาน

- เพื่อหลีกเลี่ยงไม่ให้เกิดไฟไหม้ ไฟลัดหรือความเสียหายอื่นๆ ควรใช้สายไฟและแหล่งจ่ายไฟตามที่แนะนำไว้ดังต่อไปนี้เท่านั้น

- ห้ามดึง บิดหรืออศายไฟมากเกินไปเนื่องจากอาจทำให้สัมผัสหรือทำให้แกนสายไฟเสียหายได้

- เสียบสายไฟเข้าไปในแหล่งจ่ายไฟฟ้าที่เหมาะสมเท่านั้น

- ใช้สายไฟที่ได้รับการจัดหามาพร้อมกับเครื่องฟอกอากาศเท่านั้น ห้ามใช้สายไฟของบริษัทผู้ผลิตรายอื่น

- ถอดปลั๊กออกจากเครื่องฟอกอากาศก่อนที่จะทำการบำรุงรักษาหรือเคลื่อนย้ายเครื่องฟอกอากาศอยู่เสมอ

- เมื่อสายไฟเกิดความเสียหาย จะต้องเปลี่ยนสายไฟใหม่ที่เป็นของแท้ซึ่งซื้อจากผู้ผลิตหรือฝ่ายบริการหลัง การขายแทนทันที

- หยุดใช้งานเครื่องฟอกอากาศทันทีเมื่อเครื่องฟอกอากาศมีเสียงที่ผิดปกติ ส่งกลิ่นเหม็น ร้อนจัดหรือเมื่อพัดลมหมุนผิดปกติ

- ห้ามแขวนผ้าของคุณหรือสิ่งแปลกปลอมต่างๆ เข้าไปในส่วนที่มีการป้องกัน ส่วนที่เคลื่อนไหว ช่องรับอากาศหรือช่องระบายอากาศ

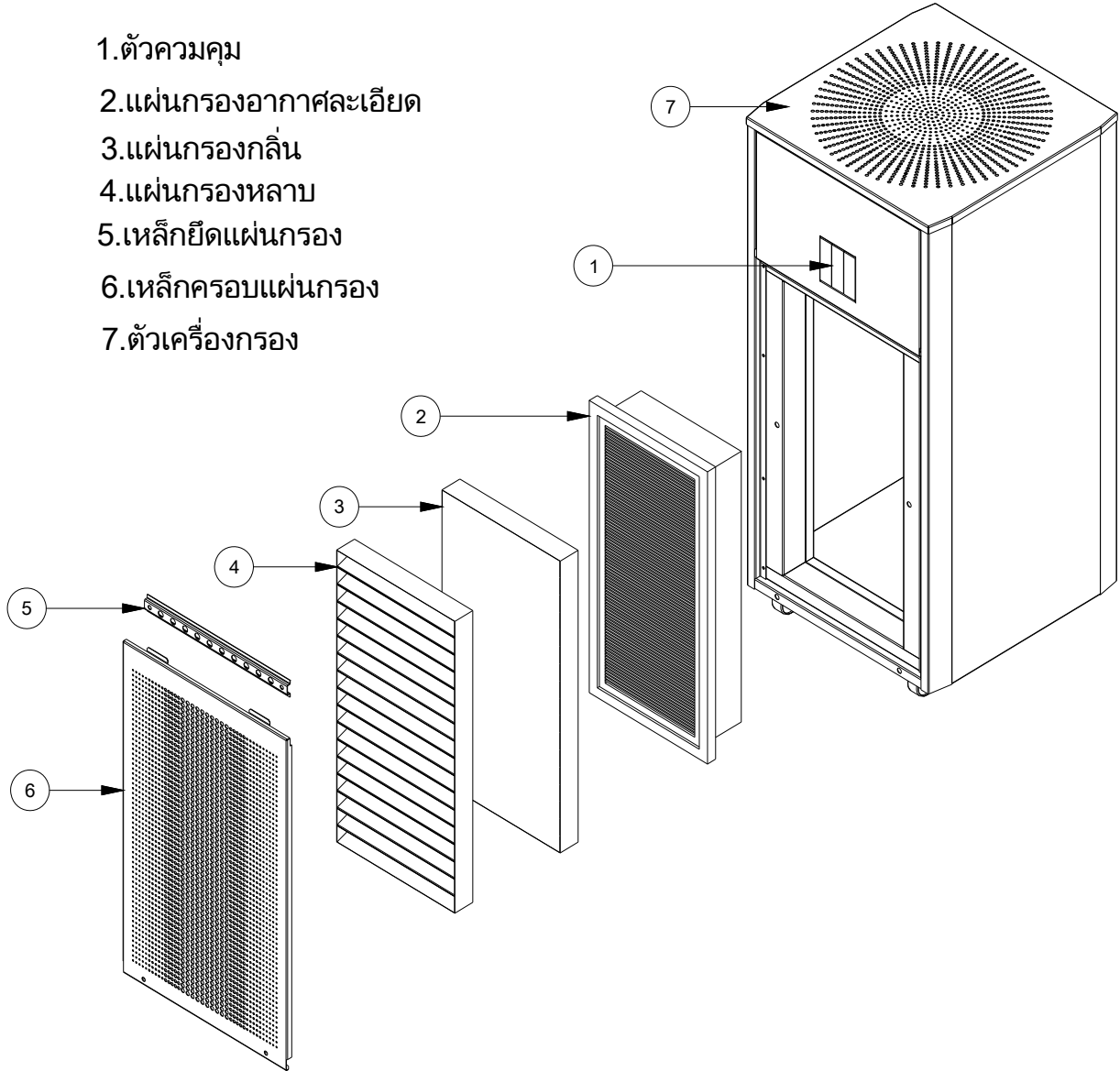
- กันไม่ให้วัตถุต่างๆ เช่น เส้นผมหรือเส้นใยอยู่ใกล้เครื่องฟอกอากาศเพื่อป้องกันการอุดตันของช่องรับอากาศหรือช่องระบายอากาศ

- อย่านั่งทับ พิง หรือตะแคงเครื่องฟอกอากาศ

- เมื่อใช้งานร่วมกับอุปกรณ์ที่ใช้แก๊สและน้ำมัน (เช่น เตาแก๊ส เครื่องทำความร้อนแบบใช้แก๊ส) โปรดระบายอากาศเพื่อหลีกเลี่ยงภาวะคาร์บอนมอนอกไซด์เป็นพิษ
- ห้ามเทของเหลวหรือใส่ผงหรือสารขนาดเล็กต่างๆ เข้าไปในช่องระบายอากาศของเครื่องฟอกอากาศห้ามใช้งานเครื่องฟอกอากาศในสภาพการณ์ดังต่อไปนี้เนื่องจากอาจก่อให้เกิดไฟดูด ไฟไหม้หรือความเสียหายอื่นๆ ได้:
- ใกล้เคียงไฟแบบเปิด เช่น เทียนไข กระจงรูป เตาไฟ เตาผิง บุหรี่ ประทัดไฟ เครื่องจุดไฟ คบไฟอนุกรมประสมที่จุดเทียนหรือแหล่งคิดไฟต่างๆ
- ใกล้อุปกรณ์ต่างๆ ที่ก่อให้เกิดอุณหภูมิสูง เช่น เครื่องทำความร้อนไฟฟ้า เครื่องทำความร้อนพัดลม เครื่องทำความร้อนสำหรับเท้า เตาไฟฟ้า เตารีดไฟฟ้า
- ตรวจสอบให้แน่ใจว่า ไม่มีวัตถุไวไฟเข้าไปในเครื่องฟอกอากาศ
- ในตำแหน่งที่ไม่เหมาะสมซึ่งเครื่องฟอกอากาศอาจล้มคว่ำลงมาได้ง่าย
- ในสภาพแวดล้อมที่ร้อนชื้น เช่น ห้องน้ำ

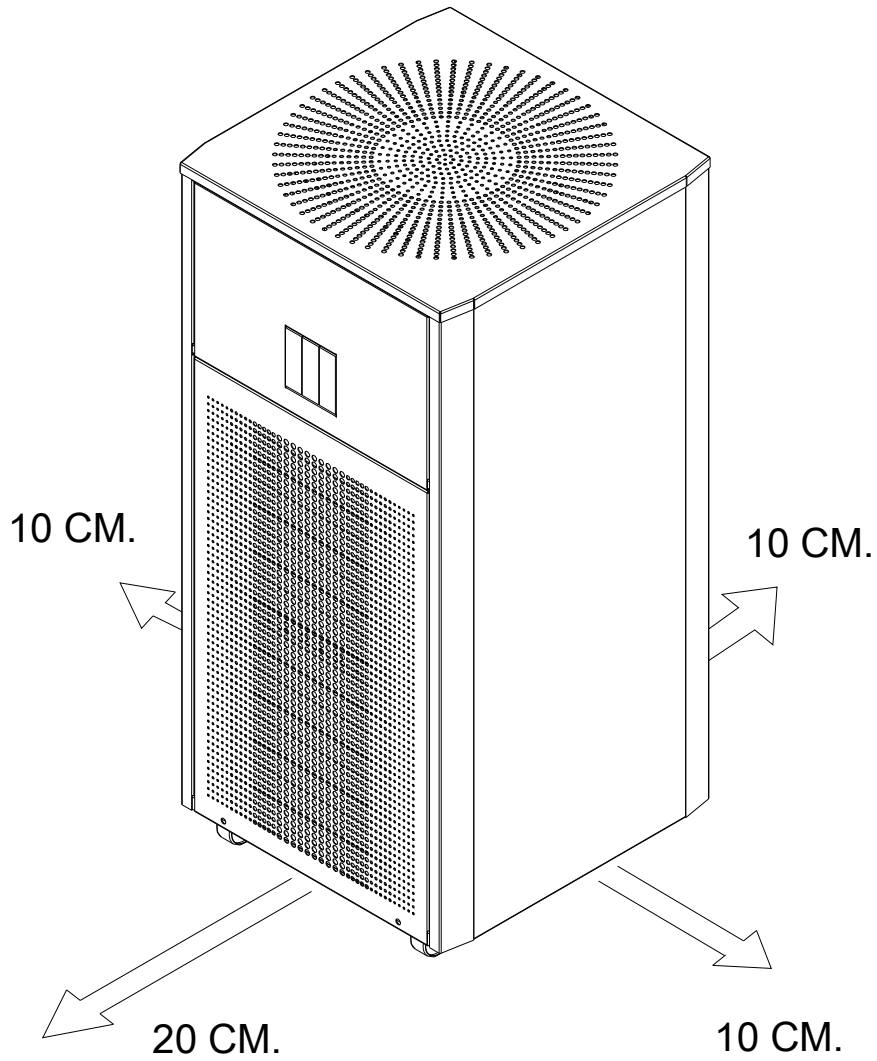
ภาพรวมผลิตภัณฑ์และส่วนประกอบ

1. ตัวควบคุม
2. แผ่นกรองอากาศละเอียด
3. แผ่นกรองกลิ่น
4. แผ่นกรองหยาบ
5. เหล็กยึดแผ่นกรอง
6. เหล็กครอบแผ่นกรอง
7. ตัวเครื่องกรอง



คำแนะนำการใช้งาน

เพื่อให้แน่ใจว่าการฟอกอากาศที่ดียิ่งขึ้น ให้รักษาระยะห่างระหว่างช่องดูดอากาศกับกำแพงหรือสิ่งอื่น ๆ ตามรูป



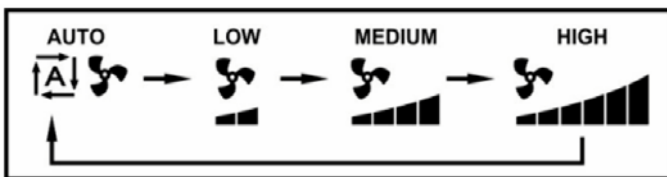
หมายเหตุ: ขอแนะนำขณะเปิดเครื่องฟอกอากาศให้ปิดประตูและหน้าต่างของห้องระหว่างการฟอกอากาศ

วิธีการใช้งานตัวควบคุม



การเปิด/ปิด

- กดที่ปุ่ม บนรีโมท เพื่อสั่งให้เครื่องปรับอากาศทำงานหรือหยุดทำงาน
- กดปุ่ม สามารถการเลือกระดับความเร็วลม (FAN SPEED) ท่านสามารถเลือกระดับความเร็วลมได้ 4 ระดับ โดยกดปุ่ม SPEED แต่ละครั้งที่กด ระดับความเร็วลมจะเปลี่ยนไปตามลำดับและวนกลับ ดังนี้



- การแจ้งค่าความสกปรกของ ฟิลเตอร์

ถ้าเครื่องฟอกอากาศทำงานน้อยกว่า < 2400 hours สัญลักษณ์จะแสดงรูป ฟิลเตอร์ เป็นสีเขียว

ถ้าเครื่องฟอกอากาศทำงานช่วง 2400-4800 Hours สัญลักษณ์จะแสดงรูป ฟิลเตอร์ เป็นสีส้ม

ถ้าเครื่องฟอกอากาศทำงานช่วง 4800-7200 Hours สัญลักษณ์จะแสดงรูป ฟิลเตอร์ เป็นสีแดง

ถ้าเครื่องฟอกอากาศทำงานมากกว่า 7200 Hours สัญลักษณ์จะแสดงรูป ฟิลเตอร์ เป็นสีแดงจะกระพริบแสดงว่าควรเปลี่ยนแผ่นกรองอากาศได้แล้ว

หมายเหตุ : เมื่อทำการเปลี่ยนแผ่นกรองอากาศใหม่แล้ว ให้ทำการกดปุ่ม และ พร้อมกันค้างไว้ 5 วินาทีที่เครื่องฟอกอากาศจะกลับมาที่การแสดงค่าใหม่อีกครั้ง

- กดปุ่ม เครื่องฟอกอากาศสามารถ ตั้ง เปิดล่วงหน้า และ ปิดหลังจากที่เครื่องทำงานไปแล้ว ได้ที่ 1 , 2, 4 , 8 หรือ 12 ชั่วโมงได้โดยการกดที่ปุ่ม TIMER

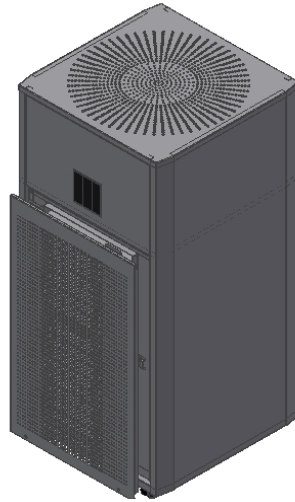
- กดปุ่ม เครื่องฟอกอากาศจะทำงานอัตโนมัติ โดยที่จะคำนึงถึงค่าฝุ่นละอองในห้องที่ใช้ ถ้าค่าฝุ่น PM 2.5 มากกว่า 50 µg/m3 จะทำงานที่ความเร็วสูงสุด และถ้า ค่า PM 2.5 น้อยกว่า 40µg/m3 พัดลมจะทำงานที่ความเร็วระดับกลาง และ ถ้า ค่า PM 2.5 น้อยกว่า 10 µg/m3 พัดลมจะทำงานที่ความเร็วระดับต่ำสุด

- หลอดไฟ UV-C จะทำงานพร้อมกับการเปิดเครื่องฟอกอากาศ

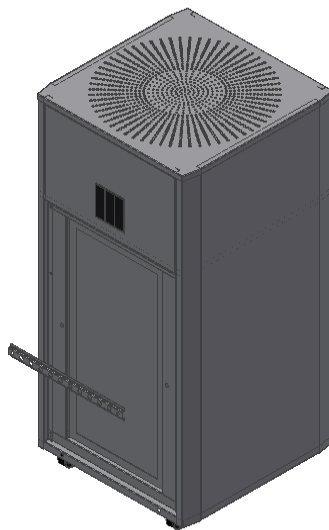
วิธีการเปลี่ยนแผ่นกรองอากาศ

ระยะเวลาการเปลี่ยนตัวกรองมาตรฐานอยู่ที่ (6 - 12 เดือน) หรือตามที่เครื่องฟอกแสดงค่าที่หน้าจอ สัญลักษณ์ FILTER สีแดงกระพริบ เมื่อต้องเปลี่ยนฟิเตอร์ จะแสดงอายุการใช้งานที่เหลือของตัวกรองเมื่อเปิด ใช้เครื่องฟอกอากาศโปรดดูคำแนะนำอย่างละเอียดบนจอแสดงการเปลี่ยนตัวกรองที่ด้านหน้าจอแสดงผล การเปลี่ยนตัวกรอง โปรดตรวจสอบให้แน่ใจว่าได้ปิดและถอดปลั๊กเครื่อง ฟอกอากาศก่อนเปลี่ยนตัวกรอง

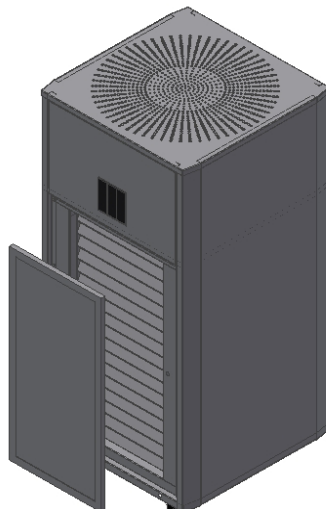
1. ทำการถอดแผ่นเหล็กครอบแผ่นกรองอากาศออก



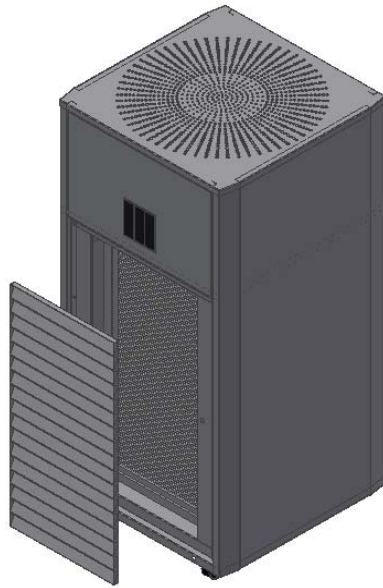
2. นำเอาเหล็กล็อกแผ่นกรองอากาศออกมา



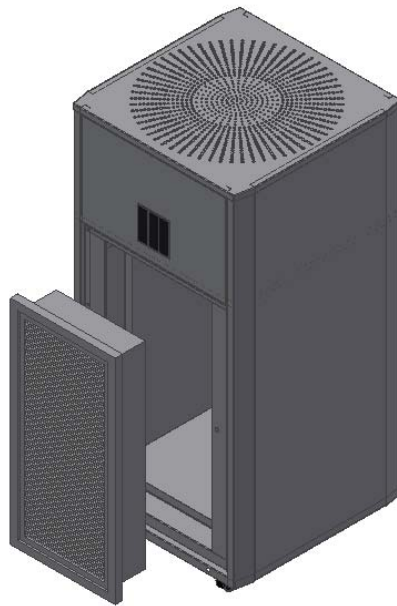
3. นำแผ่นกรองอากาศหยาบออกมาโดยการดึง โดยการดึงมาตรงๆ



4. นำแผ่นกรองกลิ่นออกมาโดย
การดึงมาตรงๆ



5. นำแผ่นกรองอากาศละเอียดออกมาโดยการดึงตรงๆ
หลังนำออกมาครบแล้วนำแผ่นกรอง
อากาศของใหม่ใส่เข้าตามเดิม



รายละเอียดเครื่องฟอกอากาศ

เครื่องฟอกอากาศ	
รุ่น :	VAPM-400
ขนาด :	465 X 465 X 995 มม.
โครงสร้าง	เหล็ก
สี	ขาว
น้ำหนักสุทธิ (ประมาณ) :	33 KG.
น้ำหนักรวม (ประมาณ) :	35 KG.
พื้นที่ที่ทำงานได้มีประสิทธิภาพ :	85-145 m ³
แรงดันไฟฟ้าพิกัด :	220-240 V
ความถี่พิกัด :	50 Hz
กำลังไฟพิกัด :	98 W
CADR (อนุภาค) :	425 CMH
กำลังเสียงสูงสุด :	33~64 dB
อายุการใช้งานแผ่นกรอง :	6~12 เดือน
ความยาวสายไฟ :	2.5 เมตร
แผ่นกรองอากาศ PREFILTER G4 (MERV7) 5 ไมคอน	กรองฝุ่นละอองขนาดใหญ่
แผ่นคาร์บอน G4 (MERV 7)	กรองกลิ่น
แผ่นกรองอากาศประสิทธิภาพสูง F8 (MNERV14) 1.0 ไมคอน	กรองฝุ่นละอองขนาดเล็ก