



เครื่องปรับอากาศแบบติดผนัง  
คู่มือการใช้งานและการติดตั้ง  
MODEL : DM-095-185-FIV



หมายเหตุสำคัญ:

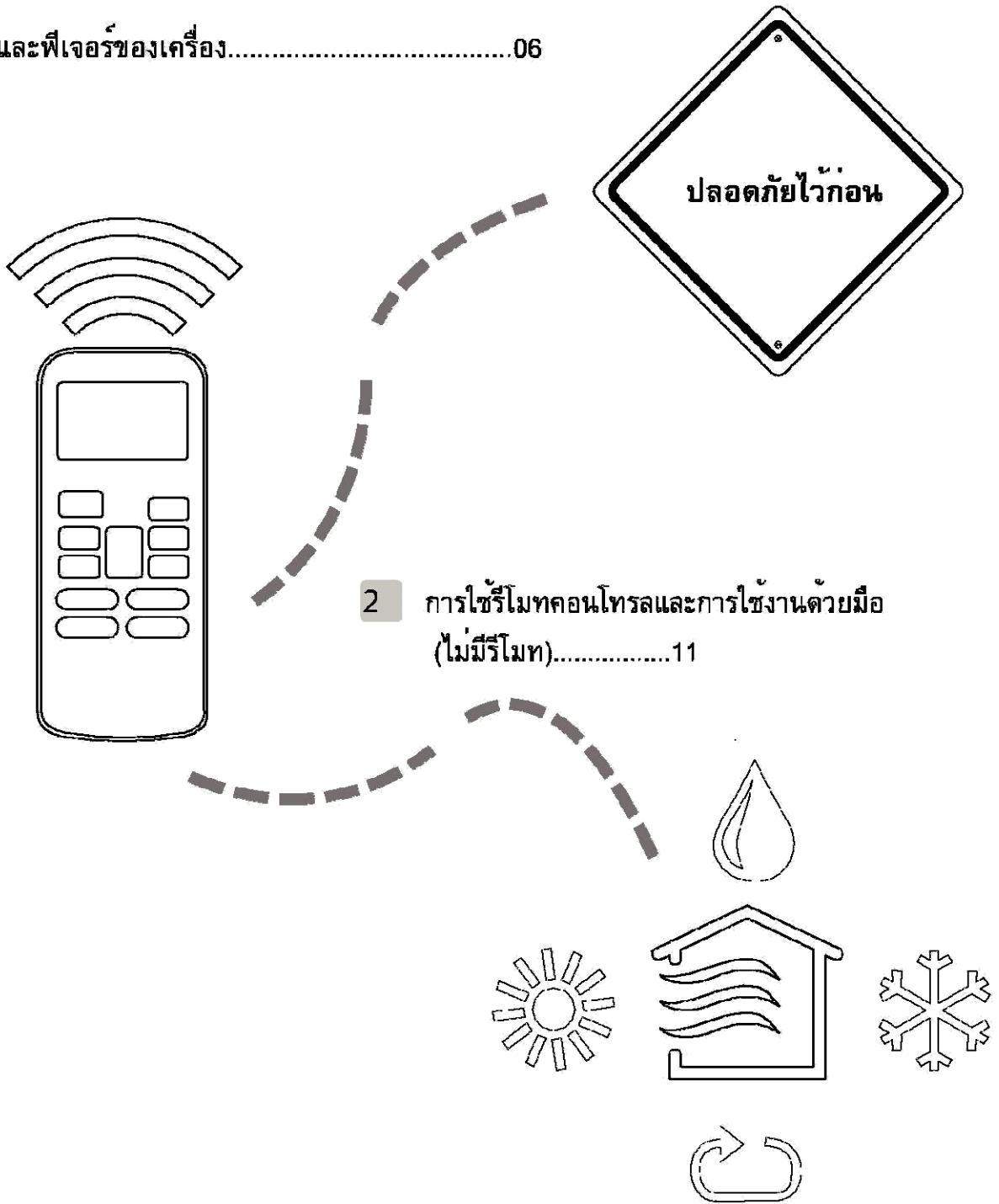
อ่านคู่มืออย่างละเอียดก่อนติดตั้ง หรือเครื่องปรับอากาศใหม่ และเก็บคู่มือนี้ไว้ใช้อ้างอิงในอนาคต

# สารบัญ

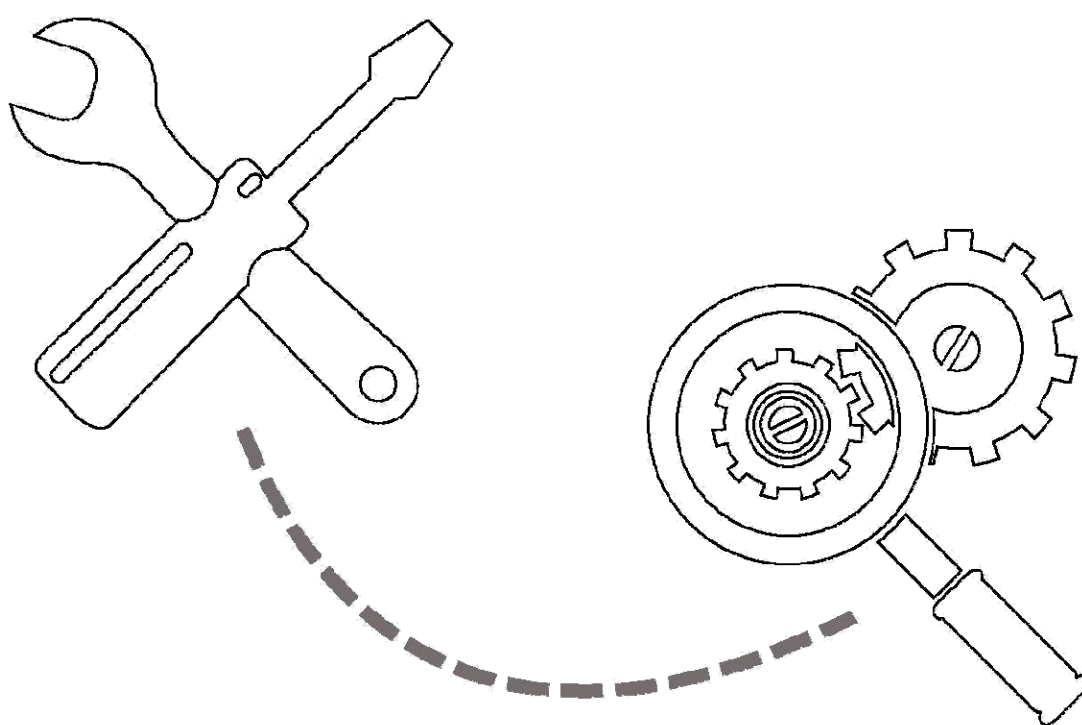
## คู่มือการใช้งาน

0 ข้อควรระวังเพื่อความปลอดภัย.....04

1 สเปคและฟีเจอร์ของเครื่อง.....06



3	การดูแลและบำรุงรักษา.....	18
4	การแก้ปัญหา.....	20
5	แนวทางการกำจัดทิ้งแบบยุโรป.....	25



ข้อควรระวัง: มีความเสี่ยงต่อไฟไหม้  
/ วัสดุไวไฟ  
(สำหรับหน่วย R32 / R290 เท่านั้น)

**คำเตือน** ควรมีการซ่อมแซมตามที่ได้รับคำแนะนำโดยผู้ผลิตเท่านั้น การบำรุงรักษาและซ่อมแซมที่จำเป็น ต้องใช้ความช่วยเหลือของเจ้าหน้าที่อื่นๆ ที่มีความสามารถจะต้องกระทำภายใต้ การดูแลของบุคคลที่มีสามารถ ในการใช้สารทำความเย็นแบบไวไฟ ดูรายละเอียดเพิ่มเติมได้ที่ “ข้อมูลการซ่อมแซม” ใน “คู่มือการติดตั้ง”

## ข้อควรระวังเพื่อความปลอดภัย

### อ่านข้อควรระวังเพื่อความปลอดภัยก่อนติดตั้ง

การติดตั้งที่ไม่ถูกต้องจากการไม่ทำตามขั้นตอน อาจทำให้เกิดความเสียหายร้ายแรงหรือการบาดเจ็บได้ ความรุนแรงของความเสียหายหรืออาการบาดเจ็บที่อาจเกิดขึ้น จะจัดไว้ในประเภท คำเตือน หรือ ข้อควรระวัง



คำเตือน

สัญลักษณ์นี้ชี้ว่าการไม่ทำตามขั้นตอน อาจทำให้เกิดการบาดเจ็บร้ายแรงหรือเสียชีวิตได้



ข้อควรระวัง

สัญลักษณ์นี้ชี้ว่า การไม่ทำตามขั้นตอน อาจทำให้บุคคลเกิดการบาดเจ็บปานกลางหรือความเสียหายต่อเครื่องหรือทรัพย์สินอื่น ๆ ได้



คำเตือน

เครื่องนี้เด็กอายุ 8 ปีขึ้นไป และบุคคลพิการหรือไม่มีความรู้ สามารถใช้งานได้ หากอยู่ภายใต้การดูแลหรือคำชี้แนะเกี่ยวกับการใช้งานเครื่องอย่างปลอดภัย และเข้าใจถึงอันตรายที่เกี่ยวข้อง เด็กไม่ควรเล่นกับเครื่องปรับอากาศนี้ การทำความสะอาดและการบำรุงรักษาโดยผู้ที่ไม่ควรปล่อยให้เด็กกระทำตามลำพัง โดยไม่มีการดูแล

#### คำเตือนในการติดตั้ง

- ให้ผู้จัดจำหน่ายที่ได้รับอนุญาตเป็นผู้ติดตั้งเครื่องปรับอากาศนี้ การติดตั้งที่ไม่เหมาะสมอาจทำให้เกิดน้ำรั่ว ไฟฟ้าช็อต หรือไฟไหม้ได้
- การซ่อมแซมบำรุงรักษาและย้ายเครื่องนี้จะต้องกระทำโดยช่างที่ได้รับอนุญาต การซ่อมแซมที่ไม่เหมาะสมอาจนำไปสู่การบาดเจ็บร้ายแรง หรือการที่ผลิตภัณฑ์ไม่สามารถใช้งานได้

#### คำเตือนสำหรับการใช้งานผลิตภัณฑ์

- หากเกิดสถานการณ์ผิดปกติ (เช่น มีกลิ่นไหม้) ให้ปิดเครื่องและดึงสายไฟออกทันที ติดต่อขอคำแนะนำจากผู้จัดจำหน่ายสำหรับวิธีการต่อไป เพื่อหลีกเลี่ยงไฟฟ้าลัดวงจร ไฟไหม้หรืออาการบาดเจ็บ
- ห้าม ใช้นิ้วมือ, ไม้, หรือวัตถุอื่นๆ แหย่เข้าไปในช่องตัวเครื่องทั้งด้านเข้าและออก อาจเกิดการบาดเจ็บได้ เนื่องจากพัดลมกำลังหมุนด้วยความเร็วสูง
- ห้าม ใช้สเปรย์ไวไฟ เช่น สเปรย์ฉีดผม แลคเกอร์หรือสีสเปรย์ใกล้เคียงเครื่อง อาจทำให้เกิดการติดไฟหรือไฟไหม้ได้
- ห้าม ใช้งานเครื่องปรับอากาศใกล้ที่มีก๊าซไวไฟ ก๊าซดังกล่าวอาจรวมตัวกันรอบๆ เครื่องและทำให้เกิดระเบิดได้
- ห้าม ใช้เครื่องปรับอากาศในห้องเปียก (เช่น ห้องน้ำหรือห้องซักรีด) อาจเกิดไฟฟ้าลัดวงจร และทำให้ผลิตภัณฑ์เสื่อมสภาพได้
- ห้าม ให้ร่างกายถูกอากาศเย็นโดยตรงเป็นเวลานานเกินไป

## คำเตือนเกี่ยวกับไฟฟ้า

- ใช้เครื่องนี้กับสายไฟเฉพาะเท่านั้น หากสายไฟเสียหาย จะต้องได้รับการเปลี่ยนโดยผู้ผลิตหรือช่างที่ได้รับการรับรอง
- รักษาความสะอาดของปลั๊กต่ออยู่เสมอ ซักฝุ่นหรือคราบมันที่จับรอบ ๆ ปลั๊ก ปลั๊กที่สกปรกอาจก่อให้เกิดไฟไหม้หรือไฟฟ้าลัดวงจรได้
- ห้าม ถอดปลั๊กไฟด้วยการดึงสายออก ให้จับที่ปลั๊กให้แน่นแล้วดึงออกจากช่องเสียบ การดึงสายโดยตรงอาจทำให้สายไฟเสียหายและนำไปสู่ไฟไหม้หรือไฟฟ้าลัดวงจรได้
- ห้าม ใช้สายต่อพ่วง ต่อสายไฟด้วยตนเอง หรือเชื่อมต่อเครื่องใช้ไฟฟ้าอื่นกับช่องเสียบไฟเดียวกับเครื่องปรับอากาศ การเชื่อมต่อไฟฟ้าที่หรือฉนวนที่ไม่ดี และแรงดันไฟฟ้าที่ไม่พอ อาจทำให้เกิดไฟไหม้ได้






## คำเตือนเกี่ยวกับการทำความสะอาดและบำรุงรักษา

- ปิดเครื่องและดึงปลั๊กไฟออกก่อนทำความสะอาด ไม่เช่นนั้นอาจเกิดไฟฟ้าลัดวงจรได้
- ห้าม ทำความสะอาดเครื่องปรับอากาศโดยใช้น้ำปริมาณมากเกินไป
- ห้าม ทำความสะอาดเครื่องปรับอากาศด้วยสารทำความสะอาดไวไฟ อาจเกิดไฟไหม้หรือเสียชีวิตได้

## ! ข้อควรระวัง

- หากใช้เครื่องปรับอากาศร่วมกับเตาไฟหรืออุปกรณ์ให้ความร้อนอื่น ๆ ต้องมีการระบายอากาศที่ดีในห้อง เพื่อเลี่ยงการขาดออกซิเจน
- ปิดเครื่องปรับอากาศและถอดปลั๊กเครื่องหากจะไม่ใช้งานเป็นเวลานาน
- ปิดเครื่องและถอดปลั๊กขณะมีพายุเข้า
- ต้องแน่ใจว่ามีการระบายน้ำที่ควบแน่นออกจากเครื่องได้
- ห้าม ใช้เครื่องปรับอากาศหากมือเปียก อาจเกิดไฟฟ้าลัดวงจรได้
- ห้าม ใช้เครื่องด้วยจุดประสงค์อื่นนอกจากที่ระบุไว้
- ห้าม ปีนหรือวางวัตถุไว้บนเครื่องส่วนภายนอกบ้าน
- ห้าม ใช้งานเครื่องปรับอากาศเป็นเวลานานโดยเปิดประตูหรือหน้าต่างไว้ หรือในกรณีที่มีความชื้นสูง

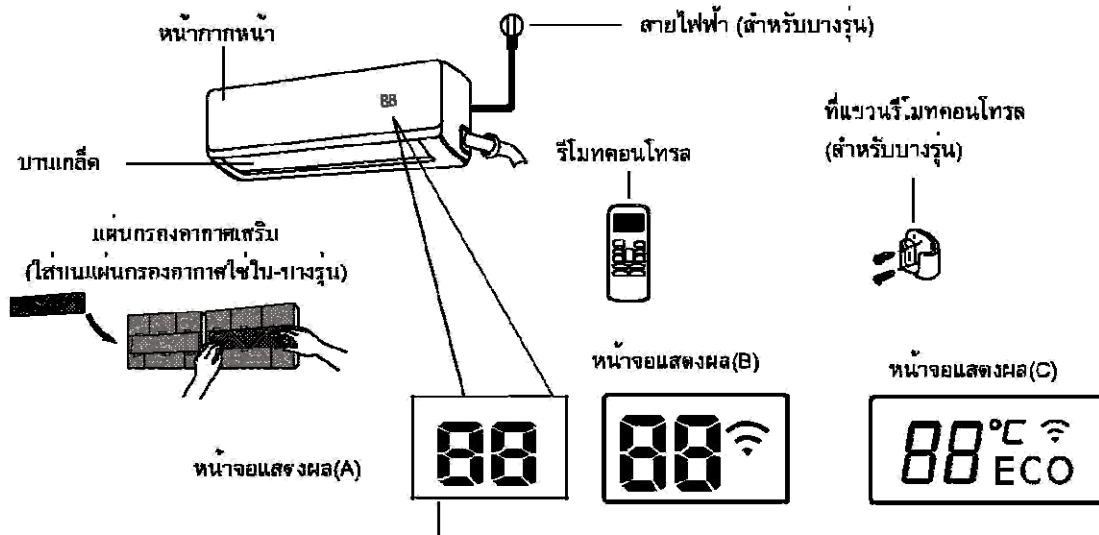
คำอธิบายสัญลักษณ์ที่อยู่บนเครื่องส่วนใช้ภายในและภายนอกบ้าน  
สำหรับหน่วยที่ใช้สารทำความเย็น R32 เท่านั้น


	คำเตือน	สัญลักษณ์นี้แสดงว่าเครื่องนี้ใช้สารทำความเย็นแบบไวไฟ หากสารทำความเย็นรั่วหรือถูกแหล่งที่ติดไฟได้จากภายนอก จะมีความเสี่ยงต่อการเกิดไฟไหม้ได้
	ข้อควรระวัง	สัญลักษณ์นี้แสดงว่าควรอ่านคู่มือการใช้งานอย่างละเอียด
	ข้อควรระวัง	สัญลักษณ์นี้แสดงว่าช่างควรวางจัดการกับเครื่องมือนี้โดยดูคู่มือการติดตั้งประกอบด้วย
	ข้อควรระวัง	
	ข้อควรระวัง	สัญลักษณ์นี้แสดงว่ามีข้อมูลอยู่ เช่น ในคู่มือการใช้งานหรือคู่มือการติดตั้ง

# สเปคและฟีเจอร์ของเครื่อง

# 1

## ส่วนประกอบ



- " **00** " 3 วินาทีเมื่อ
    - ตั้งระบบ TIMER ON ไว้
    - เปิดระบบ FRESH, SWING, TURBO หรือ SILENCE ไว้
  - " **0F** " 3 วินาทีเมื่อ
    - ตั้ง TIMER OFF ไว้
    - ปิดระบบ FRESH, SWING, TURBO หรือ SILENCE ไว้
  - " **CF** " เมื่อเปิดระบบทำนยาอากาศเย็น (เครื่องทำความเย็นและความร้อน)
  - " **dF** " เมื่อกำลังละลายน้ำแข็ง (เครื่องทำความเย็นและความร้อน)
  - " **SE** " ระบบเครื่องทำความสะอาดตัวเอง
  - " **FP** " เมื่อเปิดระบบทำความร้อน 8°C
  - " **00** " เมื่อใช้งานฟังก์ชัน ECO (บางรุ่น) โดย " **00** " ค่อยๆ เปลี่ยนเป็น --E
    - --E-- ฤดูหนาวที่ตั้งไว้ --E ภายในเวลา 1 นาที
  - "  " เมื่อใช้ระบบ Wireless Control (บางรุ่น)
  - " **ECO** " เมื่อใช้งานฟังก์ชัน ECO (บางรุ่น)
  - " **°C** " จะแสดงเป็นสีต่างกัน ตามการตั้งค่าฟังก์ชัน (บางรุ่น)
    - โหมด COOL และ DRY จะแสดงเป็นสีโทนเย็น
    - โหมด HAET จะแสดงเป็นสีโทนร้อน
- 
- ในโหมด FAN จะแสดงค่าอุณหภูมิห้องบนหน้าจอแสดงผลบนตัวเครื่อง  
 ในโหมดอื่นๆ จะแสดงค่าอุณหภูมิที่ตั้งค่าบนหน้าจอแสดงผลบนตัวเครื่อง

ความหมายของรหัสต่างๆ

## เพื่อประสิทธิภาพที่เหมาะสม

ประสิทธิภาพที่เหมาะสมสำหรับโหมด COOL, HEAT และ DRY เกิดได้ในช่วงอุณหภูมิต่างๆ ต่อไปนี้ เมื่อใช้เครื่องปรับอากาศนอกช่วงเหล่านี้ ระบบความปลอดภัยบางอย่างจะทำงาน และทำให้เครื่องทำงานด้วยประสิทธิภาพที่เหมาะสมน้อยลง

### รุ่นอินเวอร์เตอร์ แบบแยกส่วน

	โหมด COOL	โหมด HEAT	โหมด DRY
อุณหภูมิห้อง	17°C - 32°C (63°F - 90°F)	0°C - 30°C (32°F - 86°F)	10°C - 32°C (50°F - 90°F)
อุณหภูมิภายนอก	0°C - 50°C (32°F - 122°F)	-15°C - 30°C (5°F - 86°F)	0°C - 50°C (32°F - 122°F)
	-15°C - 50°C (5°F - 122°F) (สำหรับรุ่นที่มีระบบให้ความเย็นแบบอุณหภูมิต่ำ)		
	0°C - 60°C (32°F - 140°F) (สำหรับรุ่นพิเศษในเขตร้อน)		

สำหรับเครื่องส่วนภายนอก ที่มีเครื่องทำความร้อนช่วย เมื่ออุณหภูมิภายนอก ต่ำกว่า 0°C (32°F) เราแนะนำให้อย่างยิ่งให้เสียบสายไฟกับเครื่องไว้ตลอดเวลา เพื่อให้เครื่องทำงานได้อย่างต่อเนื่อง โดยไม่ติดขัด

### รุ่น Fixed-Speed

	โหมด COOL	โหมด HEAT	โหมด DRY
อุณหภูมิห้อง	17°-32°C (63°-90°F)	0°-30°C (32°-86°F)	13°-32°C (50°-90°F)
อุณหภูมิภายนอก	18°-43°C (64°-109°F)	-7°-24°C (19°-75°F)	18°-43°C (52°-109°F)
	-7°-43°C (19°-109°F) (สำหรับรุ่นที่มีระบบทำความเย็นแบบอุณหภูมิต่ำ)		18°-43°C (64°-109°F)
	18°-54°C (64°-129°F) (สำหรับรุ่นพิเศษในเขตร้อน)		18°-54°C (64°-129°F) (สำหรับรุ่นพิเศษในเขตร้อน)

เพื่อปรับประสิทธิภาพของเครื่องเพิ่มเติม ให้ทำดังนี้

- ปิดประตูและหน้าต่าง
- จำกัดการใช้พลังงานโดยใช้ระบบ TIMER ON และ TIMER OFF
- ไม่กีดขวางช่องอากาศทั้งเข้าและออก
- ตรวจสอบและทำความสะอาดแผ่นกรองอากาศอย่างสม่ำเสมอ

คำอธิบายอย่างละเอียดของแต่ละระบบ ดูได้ที่คู่มือรีโมทคอนโทรล

#### ฟีเจอร์อื่น ๆ

- **การปิด-เปิดใหม่อัตโนมัติ**  
เมื่อเครื่องมีระบบไฟฟ้าขัดข้อง ระบบจะปิด-เปิดใหม่โดยอัตโนมัติ พร้อมการตั้งค่าเดิมเมื่อมีพลังงานกลับมาแล้ว
- **ระบบป้องกันเชื้อรา (บางรุ่น)**  
เมื่อปิดเครื่องจากโหมด COOL, AUTO (COOL) หรือ DRY เครื่องปรับอากาศจะทำงานต่อไป โดยใช้พลังงานน้อยมาก เพื่อเป่าน้ำที่ควบแน่นให้แห้งออกและป้องกันการโตของเชื้อรา
- **ระบบทำงานแบบเงียบ (บางรุ่น)**  
กดปุ่ม LED บนรีโมทคอนโทรล เพื่อปิดจอแสดงผลของเครื่อง ส่วนภายในบ้าน และยังปิดตัวส่งเสียงของเครื่องปรับอากาศ ช่วยเป็นการสร้างบรรยากาศที่สบายและเงียบสงบ

- **ระบบควบคุมด้วย Wi-Fi (บางรุ่น)**  
ระบบควบคุมด้วย Wi-Fi ทำให้สามารถควบคุมเครื่องปรับอากาศด้วยโทรศัพท์ที่เชื่อมต่อ Wi-Fi ได้
- **ระบบจำลองสภาวะบานเกล็ด (บางรุ่น)**  
เมื่อเปิดเครื่องบานพับจะกลับสู่องศาเดิมโดยอัตโนมัติ
- **ระบบตรวจจับสารทำความเย็นรั่ว (บางรุ่น)**  
เครื่องส่วนภายในบ้านจะขึ้นเตือนว่า "EC" โดยอัตโนมัติ เมื่อตรวจจับว่ามีสารทำความเย็นรั่ว

สำหรับฟังก์ชันสำคัญอื่นๆ (เช่น โหมด TURBO และ ฟังก์ชันทำความสะอาดตัวเอง) สามารถอ่านรายละเอียดได้ในคู่มือรีโมทคอนโทรล

#### หมายเหตุ: ภาพประกอบ

ภาพประกอบในคู่มือนี้ เป็นไปเพื่อการอธิบายรูปร่างจริงของเครื่องส่วนภายในบ้าน อาจแตกต่างจากภาพประกอบเล็กน้อย ให้ยึดตามรูปร่างจริง

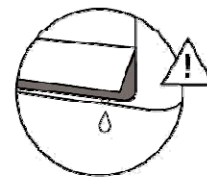
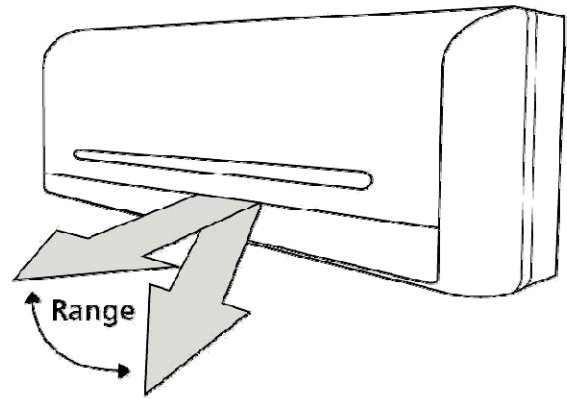


## • การตั้งองศาของการไหลของอากาศ

### การตั้งองศาแนวตั้งของการไหลของอากาศ

เมื่อเครื่องเปิดอยู่ ใ้ปุ่ม **SWING/DIRECT** เพื่อปรับทิศทาง (องศาแนวตั้ง) ของการไหลของอากาศ

1. กดปุ่ม **SWING/DIRECT** หนึ่งครั้งเพื่อให้ใบปรับทำงาน กดปุ่มดังกล่าวแต่ละครั้งที่ จะเป็นการปรับใบปรับ 6 องศา ให้กดปุ่มจนกว่าจะได้ทิศทางที่ต้องการ
2. กด **SWING/DIRECT** ค้างไว้ 3 วินาทีเพื่อให้ใบปรับแกว่งขึ้นลง กดอีกครั้งเพื่อหยุดการแกว่งอัตโนมัติ



ความระมัดระวัง: อย่าให้บานเกล็ดอยู่ที่มุมบนด้านในเป็นเวลานาน ซึ่งอาจทำให้เกิดการควบแน่น อาจทำให้น้ำหยด

รูป A

### การตั้งองศาแนวอนของการไหลอากาศ

การตั้งองศาแนวอนของการปล่อยอากาศ ต้องกระทำด้วยมือ จับแท่งปรับ (ดูรูป B) แล้วปรับไปตามทิศทางที่ต้องการ สำหรับบางรุ่น จะปรับองศาแนวอนของการปล่อยอากาศได้ด้วยรีโมทคอนโทรล กรุณาดูหัวข้อรีโมทคอนโทรล

### ! ข้อควรระวัง

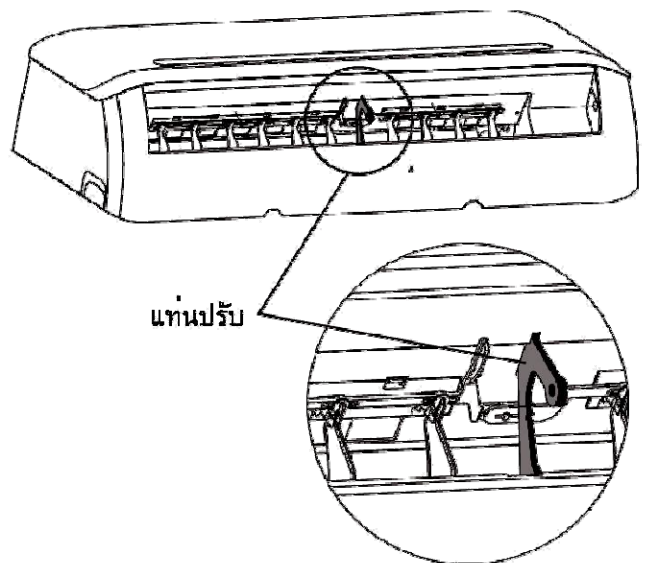
ห้ามสอดนิ้วเข้าไปหรือนำนิ้วไปใกล้ด้านแปะและด้านสุดของเครื่องพัดลมที่หมุนด้วยความเร็วสูงภายในเครื่องอาจทำให้บาดเจ็บได้

### หมายเหตุ องศาบานใบปรับ

เมื่อใช้โหมด COOL และ DRY ห้ามปรับ ใบปรับให้เป็นองศาสูงสุดในแนวตั้งเป็นเวลานาน อาจทำให้มีน้ำควบแน่นบนใบปรับ ซึ่งจะหยดลงพื้นหรือเครื่องใช้อื่นๆ ได้ (ดูรูป A)

เมื่อใช้โหมด COOL หรือ HEAT การปรับใบปรับให้เป็นองศาในแนวตั้ง อาจลดประสิทธิภาพการทำงานของเครื่องได้ เนื่องจากกีดขวางการปล่อยอากาศ

ห้ามปรับบานเกล็ดด้วยมือ เนื่องจากจะทำให้ใบปรับทำงานผิดจังหวะ หากเกิดเหตุนี้ขึ้นให้ปิดเครื่องแล้ว ถอดปลั๊กทิ้งไว้สักครู่ จากนั้นเปิดเครื่องใหม่ จะเป็นการรีเซ็ตใบปรับ



รูป B

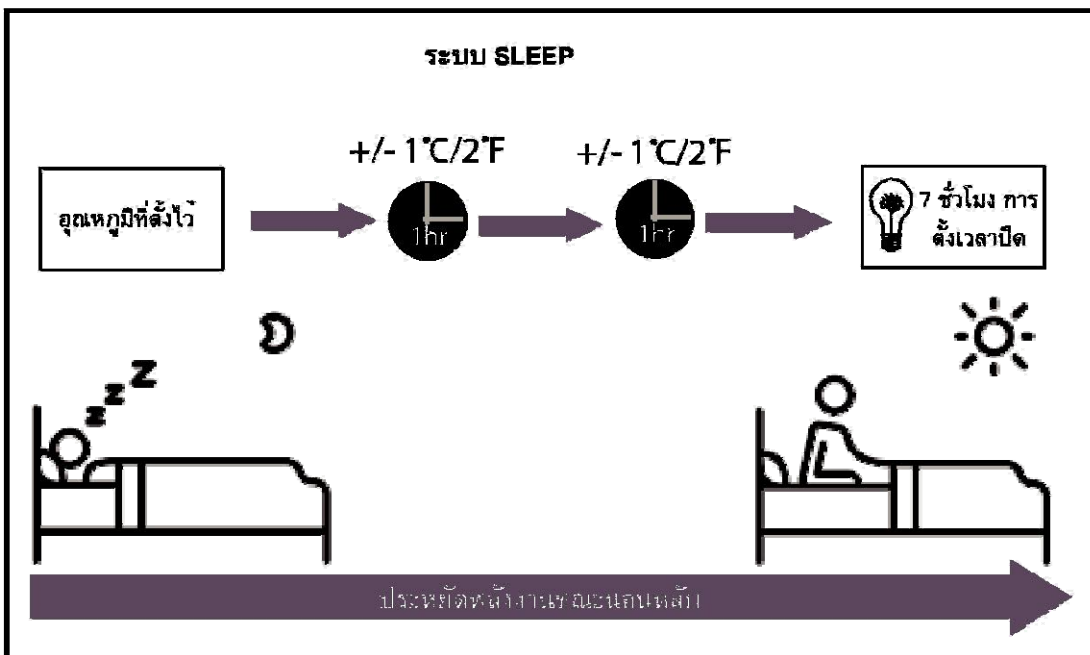
• ระบบ SLEEP

ระบบ SLEEP มีไว้เพื่อลดการใช้พลังงานขณะที่คุณนอนหลับ (ไม่ได้ใช้อุณหภูมิเท่าเดิมในการทำให้สบาย)  
ระบบนี้เปิดได้ด้วยรีโมทคอนโทรลเท่านั้น

กดปุ่ม SLEEP เมื่อพร้อมจะเข้านอน เมื่ออยู่ในโหมด COOL เครื่องจะเพิ่มอุณหภูมิ 1°C (2°F)  
หลังจากผ่านไป 1 ชั่วโมง และจะเพิ่มอีก 1°C (2°F) เมื่อผ่านไปอีก 1 ชั่วโมง ในขณะที่เมื่ออยู่ในโหมด HEAT  
เครื่องจะลดอุณหภูมิ 1°C (2°F) หลังจากผ่านไป 1 ชั่วโมง และลดอีก 1°C (2°F) เมื่อผ่านไปอีก 1 ชั่วโมง

เครื่องจะคงอุณหภูมิใหม่ไว้เป็นเวลา 5 ชั่วโมง และจะปิดตัวเองอัตโนมัติ

หมายเหตุ: โหมด SLEEP ไม่สามารถใช้ได้ในโหมด FAN  
หรือ DRY



## การใช้รีโมทคอนโทรลและการปรับใช้งานด้วยมือ (ไม่ใช่รีโมท)

# 2

### วิธีการใช้งานเครื่องโดยไม่มีรีโมท

ในกรณีที่ไม่สามารถใช้งานรีโมทคอนโทรลได้ คุณสามารถใช้งานเครื่องได้ด้วยมือ โดยกดปุ่ม **MANUAL CONTROL** ที่อยู่กับเครื่องส่วนภายในบ้านควรทราบว่าการใช้งานด้วยมือ นั้นไม่ใช่ทางแก้ในระยะยาว แนะนำช่างจึงให้ควบคุมเครื่องด้วยรีโมทคอนโทรล

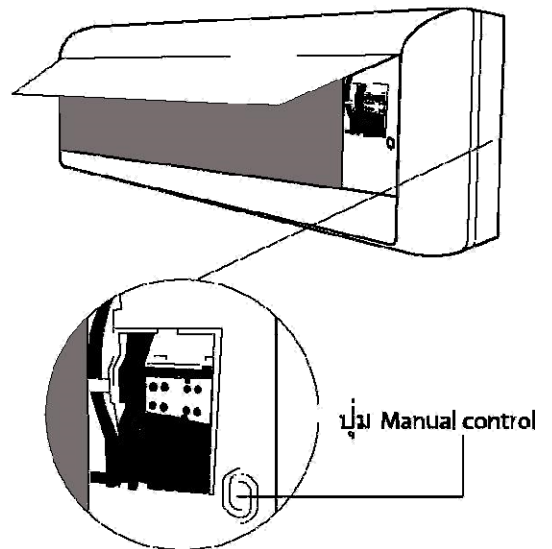
ก่อนใช้งานด้วยมือ  
ต้องปิดเครื่องก่อนใช้งาน ด้วยมือ

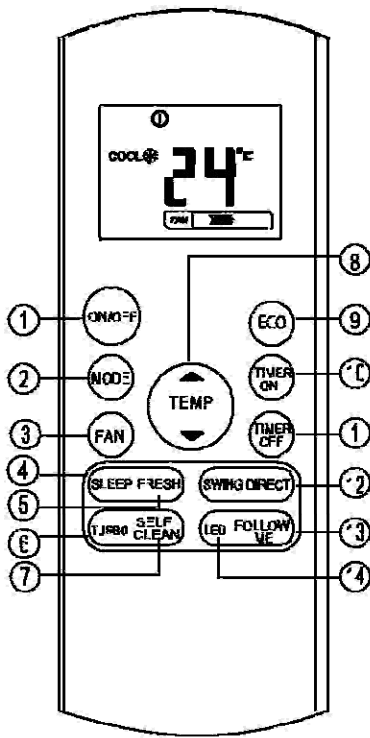
### สำหรับการใช้งานเครื่องด้วยมือ

1. หาปุ่ม **MANUAL CONTROL** ได้บนกรอบด้านขวาของเครื่อง
2. กดปุ่ม **MANUAL CONTROL** หนึ่งครั้งเพื่อเปิดโหมด **FORCED AUTO**
3. กดปุ่ม **MANUAL CONTROL** อีกครั้งเพื่อเปิดโหมด **FORCED COOLING**
4. กดปุ่ม **MANUAL CONTROL** เป็นครั้งที่สามเพื่อปิดเครื่อง

### ! ข้อควรระวัง

ปุ่มควบคุมด้วยมือนั้นมีเจตนาให้ใช้เพื่อการทดสอบและในกรณีฉุกเฉินเท่านั้น โปรดอย่าใช้ระบบนี้นอกจากในกรณีที่ทำรีโมทหายและจำเป็นจริง ๆ เท่านั้น  
ใช้รีโมทคอนโทรลเปิดเครื่องอีกครั้งเพื่อให้เครื่องกลับมาสู่ระบบทำงานปกติ



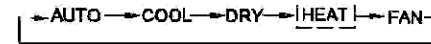


**1 ปุ่ม ON/OFF**

ปุ่มนี้ใช้เปิดและเปิดเครื่องปรับอากาศ

**2 ปุ่ม MODE**

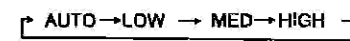
กดปุ่มนี้เพื่อปรับโหมดเครื่องปรับอากาศตามลำดับต่อไปนี้:



หมายเหตุ: ห้ามเลือกโหมด HEAT หากเครื่องที่ติดตั้งเป็นรุ่นทำความเย็นเท่านั้น ไม่มีการรองรับ โหมด HEAT ในรุ่นดังกล่าว

**3 ปุ่ม FAN**

ใช้เพื่อเลือกความเร็วพัดลม แบ่งเป็น 4 ระดับ:



หมายเหตุ: ไม่สามารถเปลี่ยนความเร็วพัดลมได้ในโหมด AUTO หรือ DRY

**4 ปุ่ม SLEEP**

เปิด/ปิดระบบการนอนหลับ จะเป็นการคงอุณหภูมิที่สบายที่สุดและประหยัดพลังงานระบบนี้ไม่มีในโหมด COOL, HEAT และ AUTO เท่านั้น

ดูรายละเอียดในหัวข้อ "ระบบ Sleep" ในคู่มือการใช้งาน  
หมายเหตุ: เมื่อเครื่องทำงานในโหมด SLEEP เครื่องจะออกจากโหมดดังกล่าวเมื่อกดปุ่ม MODE, FAN, SPEED หรือ ON/OFF

**5 ปุ่ม FRESH (สำหรับบางรุ่น)**

เปิด/ปิดระบบ FRESH เมื่อระบบ FRESH ทำงาน เครื่องไอออนในเซอร์/ตัวเก็บฝุ่นพลาสมา (ขึ้นกับบางรุ่น) จะได้รับพลังงานและจะช่วยกำจัดเกสรดอกไม้ หรือ วัตถุแปลกปลอมในอากาศ

**6 ปุ่ม TURBO**

เปิด/ปิดระบบเทอร์โบ ซึ่งทำให้เครื่องสามารถสร้างอุณหภูมิที่ตั้งไว้ในการทำความเย็นหรือความร้อนได้ในเวลาที่สั้นที่สุด (หากเครื่องส่วนภายในบ้านไม่รองรับระบบนี้ จะไม่มีอะไรเกิดขึ้นเมื่อกดปุ่มนี้)

**7 ปุ่ม SELF CLEAN (สำหรับบางรุ่น)**

เปิด/ปิดระบบทำความสะอาดตนเอง

**8 ปุ่ม UP ▲**

กดปุ่มนี้เพื่อเพิ่มอุณหภูมิภายในห้องทีละ 1°C ไปจนถึง 30°C

**ปุ่ม DOWN ▼**

กดปุ่มนี้เพื่อลดอุณหภูมิภายในห้องทีละ 1°C ไปจนถึง 17°C

หมายเหตุ: การควบคุมอุณหภูมิไม่สามารถใช้งานได้ โหมด FAN

**9 ปุ่ม SHORT CUT (MEMORY SHORTCUT)**

ใช้เพื่อเรียกคืนการตั้งค่าเดิมหรือทำงานต่อจากการตั้งค่าเดิม

เมื่อเปิดเครื่องเป็นครั้งแรก หากกดปุ่ม SHORTCUT เครื่องปรับอากาศจะตั้งอุณหภูมิที่ 24°C/104F และใช้ความเร็วพัดลมอัตโนมัติ

ระบบจะเปลี่ยนการตั้งค่า เป็นการตั้งค่าก่อนหน้า เมื่อกดปุ่มนี้ เมื่อรีโมทเริ่มทำงานทั้งโหมดอุณหภูมิ ความเร็วพัดลม และฟังก์ชัน sleep (หากมีการใช้งานอยู่ก่อนหน้า)

หากกดปุ่มนานกว่า 2 วินาที ระบบจะเปลี่ยนการตั้งค่าไปเป็นการตั้งค่าก่อนหน้า ทั้งโหมดอุณหภูมิ ความเร็วพัดลม และฟังก์ชัน sleep (หากมีการใช้งานอยู่ก่อนหน้า)

**ปุ่ม ECO (มีเฉพาะรุ่น 24 เท่านั้น)**

ปุ่มประหยัดพลังงานอุณหภูมิ 24°C พัดลมอยู่ในโหมดอัตโนมัติ

**10 ปุ่ม TIMER ON**

กดปุ่มนี้เพื่อเริ่มขั้นตอนการตั้งค่าเปิดอัตโนมัติ การกดปุ่มแต่ละครั้ง เป็นการเพิ่มเวลาที่ตั้งค่าครั้งละ 30 นาทีเมื่อเวลาที่ตั้งด้านบนจอแสดงผลเป็น 10.0 การกดแต่ละครั้งเป็นการเพิ่มเวลาครั้งละ 60 นาที หากต้องการยกเลิกโหมดนี้ เพียงแค่ปรับเวลาให้เป็น 0.0

**11 ปุ่ม TIMER OFF**

กดปุ่มนี้เพื่อเริ่มขั้นตอนการตั้งค่าปิดอัตโนมัติ การกดปุ่มแต่ละครั้งเป็นการเพิ่มเวลาที่ตั้งค่าครั้งละ 30 นาทีเมื่อเวลาที่ตั้งด้านบนจอแสดงผลเป็น 10.0 การกดแต่ละครั้งเป็นการเพิ่มเวลาครั้งละ 60 นาที หากต้องการยกเลิกโหมดนี้ เพียงแค่ปรับเวลาให้เป็น 0.0

**12 ปุ่มสวิง SWING DIRECT (◊)**

ใช้เพื่อหยุดหรือเริ่มการเคลื่อนไหวของใบปรับแนวนอน หรือปรับทิศทางทางเป่าลมขึ้น-ลง ใบปรับจะปรับ 6 องศาต่อการกดหนึ่งครั้ง หากกดปุ่มนี้ค้างไว้เกิน 2 วินาที ใบปรับจะสวิงขึ้นลง โดยอัตโนมัติในบางรุ่นกดปุ่มนี้หนึ่งครั้งเพื่อเปิดหรือปิดการสวิงของใบปรับ

**ปุ่มสวิง SWING DIRECT (◄►)**

ใช้เพื่อหยุดหรือเริ่มการเคลื่อนไหวของใบปรับแนวตั้ง หรือปรับทิศทางทางเป่าลมซ้าย-ขวา ใบปรับจะปรับ 6 องศาต่อการกดหนึ่งครั้ง ใบปรับสวิงซ้ายขวาจะต้องปรับด้วยมือ

**13 ปุ่ม FOLLOW ME (สำหรับบางรุ่น)**

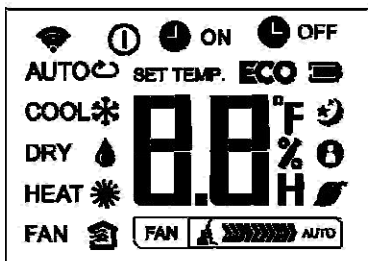
กดปุ่มนี้เพื่อเปิดระบบ Follow Me รีโมทคอนโทรลจะแสดงอุณหภูมิจริงตรงที่ที่อยู่ และจะส่งสัญญาณไปที่เครื่องปรับอากาศทุกๆ 3 นาที จนกว่าจะกดปุ่ม Follow Me อีกครั้งเครื่องรีโมทจะหยุดส่งสัญญาณ Follow Me อัตโนมัติ หากไม่ได้รับสัญญาณเป็นเวลาครบ 7 นาที

**14 ปุ่ม LED**

ปิด/เปิดจอแสดงผลของเครื่องส่วนภายในบ้าน เมื่อกดปุ่มนี้ จอแสดงผลเครื่องส่วนภายในบ้านจะสว่างลง และกดอีกครั้งเพื่อเปิดจอแสดงผล

## สัญลักษณ์บนจอ LCD

ข้อมูลจะแสดงเมื่อเปิดรีโมทคอนโทรล



โหมดท้าวแสดงผล

AUTO COOL DRY   
HEAT FAN

มีการส่งข้อมูล

เมื่อใช้งานรีโมทคอนโทรลเปิดอยู่

แสดงสถานะแบตเตอรี่ (ในภาพหมายถึงแบตเตอรี่ต่ำ)

**ECO** ไม่มีในรุ่นนี้

ON แสดงขึ้นเมื่อตั้งเวลา TIMER ON ไว้

OFF แสดงขึ้นเมื่อตั้งเวลา TIMER OFF ไว้

แสดงค่าอุณหภูมิที่ตั้งไว้ หรืออุณหภูมิห้อง หรือเวลา ภายใต้วางตั้ง TIMER

สัญลักษณ์นี้แสดงขึ้นเมื่ออยู่ในโหมด Sleep

สัญลักษณ์นี้แสดงว่าเครื่องปรับอากาศกำลังทำงานในโหมด Follow Me

ไม่มีในรุ่นนี้

ไม่มีในรุ่นนี้

ตัวบอกความเร็วพัดลม

FAN ความเร็วต่ำ

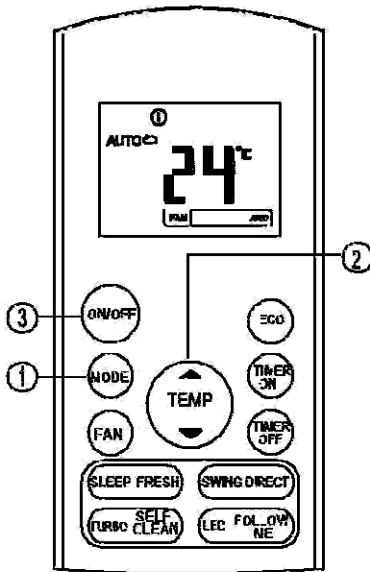
FAN ความเร็วปานกลาง

FAN ความเร็วสูง

FAN ความเร็วพัดลมอัตโนมัติ

หมายเหตุ:

คำอธิบายที่แสดงในรูปแบบต่างๆ มีจุดมุ่งหมายเพื่ออธิบายให้เข้าใจชัดเจนแต่ในการใช้งานจริงจะมีเพียงบางสัญลักษณ์เท่านั้นที่แสดงบนจอแสดงผลตามฟังก์ชันการทำงาน



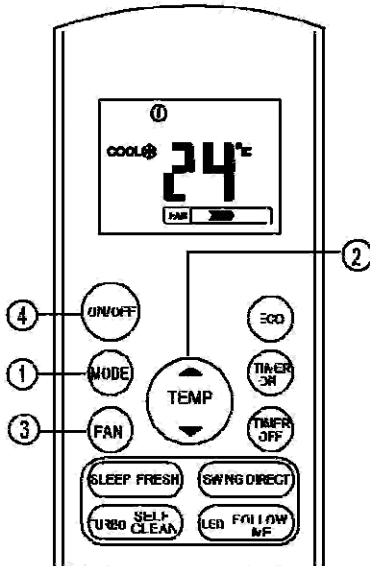
### ระบบอัตโนมัติ

ควรให้แน่ใจว่าเครื่องได้เชื่อมต่อกับระบบไฟฟ้า และสามารถใช้งานได้ไฟกระพริบบนหน้าปัดของเครื่อง ส่วนภายใน

1. กดปุ่ม **MODE** เพื่อเลือก Auto
2. กดปุ่ม **UP/DOWN** เพื่อตั้งอุณหภูมิที่ต้องการ สามารถตั้งได้ตั้งแต่ 17°C - 30°C โดยเปลี่ยนทีละ 1°C
3. กดปุ่ม **ON/OFF** อีกครั้งเพื่อเริ่มใช้งานเครื่องปรับอากาศ

### หมายเหตุ

1. ในโหมด **Auto** เครื่องปรับอากาศจะสามารถเลือกโหมด **Cooling, Fan** และ **Heating** ได้เองโดยคำนวณจากความแตกต่างระหว่างอุณหภูมิในห้อง กับอุณหภูมิที่ตั้งค่าไว้บนรีโมทคอนโทรล ที่ตั้งไว้บนรีโมทคอนโทรล
2. ในโหมด **Auto** จะไม่สามารถเลือกความเร็วพัดลมได้ เนื่องจากความเร็วของพัดลมถูกควบคุมให้ทำงานอัตโนมัติ
3. หากใช้โหมด **Auto** แล้วรู้สึกไม่สบายตัว ผู้ใช้สามารถเลือกโหมดอื่น ๆ ได้



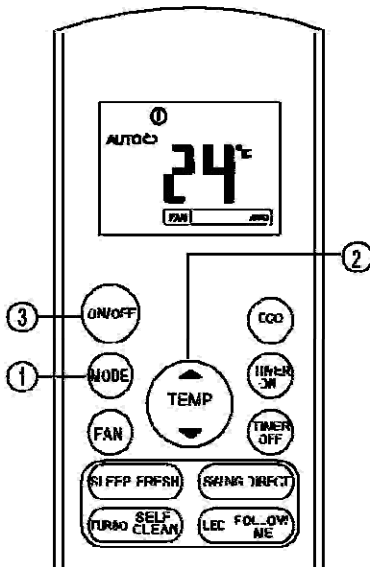
### การทำความเย็น/การทำความร้อน/พัดลม

ควรให้แน่ใจว่า เครื่องได้เชื่อมต่อกับระบบไฟฟ้า และสามารถใช้งานได้

1. กดปุ่ม **MODE** เพื่อเลือกโหมด **COOL, HEAT** (สำหรับทำความเย็นและทำความร้อนเท่านั้น) หรือโหมด **FAN**
2. กดปุ่ม **UP/DOWN** เพื่อตั้งอุณหภูมิที่ต้องการ สามารถตั้งได้ตั้งแต่ 17°C-30°C โดยปรับได้ทีละ 1°C
3. กดปุ่ม **FAN** เพื่อเลือกความเร็วพัดลมสี่ระดับคือ: อัตโนมัติ, ต่ำ, ปานกลาง, สูง
4. กดปุ่ม **ON/OFF** เพื่อเริ่มใช้งานเครื่องปรับอากาศ

### หมายเหตุ

ในโหมด **FAN** อุณหภูมิที่ตั้งไว้จะไม่แสดงบนรีโมทคอนโทรลและจะไม่สามารถควบคุมอุณหภูมิห้องได้ด้วยรีโมทนี้ มีจะทำได้เพียงขั้นตอนที่ 1, 3 และ 4 เท่านั้น



### การไล่ความชื้น

ให้แน่ใจว่าเครื่องเสียบสายไฟฟ้าแล้วและได้รับการจ่ายไฟ

1. กดปุ่ม **MODE** เพื่อเลือกโหมด **DRY**
2. กดปุ่ม ขึ้น/ลง เพื่อตั้งอุณหภูมิที่ต้องการ สามารถตั้งได้ตั้งแต่ 17°C - 30°C โดยเปลี่ยนทีละ 1°C
3. กดปุ่ม **ON/OFF** อีกครั้งเพื่อเริ่มใช้งานเครื่องปรับอากาศ

### หมายเหตุ

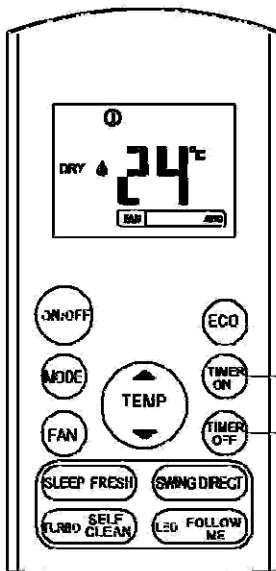
ในโหมดไล่ความชื้น จะไม่สามารถปรับความเร็วพัดลมได้ เนื่องจากพัดลมควบคุมโดยอัตโนมัติ

### การปรับทิศทางการกระจายลม

ใช้ปุ่ม **SWING DIRECT** หรือ ◀ และ ▶ เพื่อปรับทิศทางการเป่าลมที่ต้องการ

1. สามารถปรับทิศทางบนล่างได้ด้วยปุ่ม ▶ บนรีโมทคอนโทรล โยปรับจะปรับ 6 องศาต่อการกดหนึ่งครั้งหากกดปุ่มค้างไว้เกิน 2 วินาที โยปรับจะแกว่งขึ้นลงโดยอัตโนมัติ
2. สามารถปรับทิศทางบนล่างได้ด้วยปุ่ม ◀ บนรีโมทคอนโทรล โยปรับจะปรับ 6 องศาต่อการกดหนึ่งครั้ง โยปรับสวิงซ้ายขวาจะต้องปรับด้วยมือ

**หมายเหตุ:** เมื่อโยปรับแกว่งหรือขยับในตำแหน่งที่มีผลต่อการทำความเย็นหรือทำความร้อน จะเปลี่ยนทิศทางการแกว่งหรือขยับโดยอัตโนมัติ



### การตั้งเวลา

กดปุ่ม **TIMER ON** จะเป็นการตั้งเวลาเปิดเครื่องอัตโนมัติ กดปุ่ม **TIMER OFF** จะเป็นการตั้งเวลาปิดเครื่องอัตโนมัติ

#### การตั้งเวลาเปิดเครื่องอัตโนมัติ

1. กดปุ่ม **TIMER ON** จะแสดง **TIMER ON** บนรีโมทคอนโทรล เวลาที่ตั้งล่าสุดและสัญลักษณ์ "H" แสดงบนจอ LCD เป็นการรีเซ็ตเวลาเปิดเครื่อง
2. กดปุ่ม **TIMER ON** อีกครั้ง เพื่อตั้งเวลาเปิดเครื่องอัตโนมัติ การกดปุ่มแต่ละครั้งจะเพิ่มเวลาที่ละครั้งชั่วโมง จาก 1 ถึง 10 ชั่วโมง และคเพิ่มทีละ 1 ชั่วโมง จาก 10 ถึง 24 ชั่วโมง
3. หลังจากตั้งเวลาเปิดครั้งอัตโนมัติแล้ว รอให้รีโมทส่งสัญญาณให้กับเครื่องปรับอากาศประมาณ 1 วินาที จากนั้น ประมาณ 2 วินาที สัญลักษณ์ "H" จะหายไปแล้วอุณหภูมิที่ตั้งไว้จะกลับมาแสดงบนจอ LCD

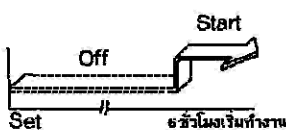
#### การตั้งเวลาปิดเครื่องอัตโนมัติ

1. กดปุ่ม **TIMER OFF** จะแสดง **TIMER OFF** บนรีโมทคอนโทรล เวลาที่ตั้งล่าสุดและสัญลักษณ์ "H" แสดงบนจอ LCD เป็นการรีเซ็ตเวลาปิดเครื่อง
2. กดปุ่ม **TIMER OFF** อีกครั้ง เพื่อตั้งเวลาปิดเครื่องอัตโนมัติ การกดปุ่มแต่ละครั้งจะเพิ่มเวลาที่ละครั้งชั่วโมง จาก 1 ถึง 10 ชั่วโมง และคเพิ่มทีละ 1 ชั่วโมง จาก 10 ถึง 24 ชั่วโมง
3. หลังจากตั้งเวลาปิดครั้งอัตโนมัติแล้ว รอให้รีโมทส่งสัญญาณให้กับเครื่องปรับอากาศประมาณ 1 วินาที จากนั้น ประมาณ 2 วินาที สัญลักษณ์ "H" จะหายไปแล้วอุณหภูมิที่ตั้งไว้จะกลับมาแสดงบนจอ LCD

### ข้อควรระวัง

- เมื่อเลือกการตั้งค่าการตั้งเวลา รีโมทคอนโทรลจะส่งสัญญาณตั้งเวลาไปที่เครื่องส่วนภายในบ้านโดยอัตโนมัติเป็นช่วงเวลาหนึ่ง ดังนั้นให้ถือรีโมทคอนโทรลในตำแหน่งที่สามารถส่งสัญญาณไปถึงเครื่องส่วนภายในได้อย่างถูกต้อง
- เวลาการใช้งานที่ตั้งไว้ในรีโมทคอนโทรลสำหรับการตั้งเวลาได้จะมีดังต่อไปนี้เท่านั้น: 0.5, 1.0, 1.5, 2.0, 2.5, 3.0, 3.5, 4.0, 4.5, 5.0, 5.5, 6.0, 6.5, 7.0, 7.5, 8.0, 8.5, 9.0, 9.5, 10, 11, 12, 13, 14, 15, 16, 17, 18, 19, 20, 21, 22, 23 และ 24

### ตัวอย่างการตั้งเวลา



#### TIMER ON

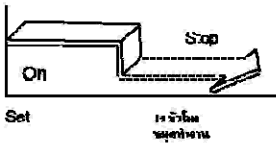
(การตั้งเวลาเปิด)

ระบบ **TIMER ON** มีประโยชน์เมื่อต้องการให้เครื่องเปิดอัตโนมัติก่อนคุณกลับมาถึงบ้าน เครื่องปรับอากาศจะเริ่มทำงานตามเวลาที่ตั้งไว้

#### ตัวอย่างเช่น :

หากจะให้เครื่องปรับอากาศเริ่มทำงานภายใน 6 ชั่วโมง

1. กดปุ่ม **TIMER ON** จอจะแสดงเวลาที่ตั้งไว้ครั้งล่าสุดและสัญลักษณ์ "H" บนจอแสดงผล
2. กดปุ่ม **TIMER ON** ให้จอแสดงว่า "6.0H" บนรีโมทคอนโทรล
3. รอประมาณ 3 วินาที หน้าจอแสดงผลจะกลับมาแสดงอุณหภูมิอีกครั้งสัญลักษณ์ "TIMER ON" ยังคงอยู่ และระบบนี้ได้เริ่มทำงานแล้ว



### TIMER OFF

(การตั้งเวลาปิด)

ระบบ TIMER OFF มีประโยชน์เมื่อต้องการให้เครื่องปิดอัตโนมัติหลังจากคุณหลับไปแล้ว เครื่องปรับอากาศจะหยุดทำงานตามเวลาที่ตั้งไว้

#### ตัวอย่างเช่น:

หากจะให้เครื่องปรับอากาศหยุดทำงานภายใน 10 ชั่วโมง

1. กดปุ่ม TIMER OFF จะแสดงเวลาที่ตั้งไว้ครั้งสุดท้ายและสัญลักษณ์ "H" บนจอแสดงผล
2. กดปุ่ม TIMER OFF ให้จอแสดงผลว่า "10H" บนรีโมทคอนโทรล
3. รอประมาณ 3 วินาที หน้าจอแสดงผลจะกลับมาแสดงอุณหภูมิอีกครั้ง สัญลักษณ์ "TIMER OFF" ยังคงอยู่ และระบบนี้ได้เริ่มทำงานแล้ว

### COMBINED TIMER

(การตั้งค่าเปิดและปิดเครื่องอัตโนมัติพร้อมกัน)

TIMER OFF > TIMER ON

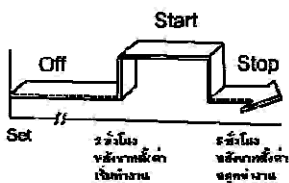
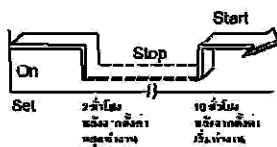
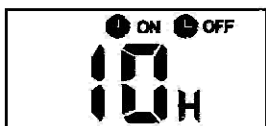
(On > Stop > Start operation)

ระบบนี้มีประโยชน์เมื่อต้องการให้เครื่องปิดอัตโนมัติหลังจากคุณหลับไปแล้ว และเริ่มทำงานอีกครั้งตอนเช้าเมื่อคุณตื่นนอนหรือเมื่อกลับมาถึงบ้าน

#### ตัวอย่างเช่น:

หากจะให้เครื่องปรับอากาศหยุดทำงานใน 2 ชั่วโมงหลังจากตั้งค่า และเริ่มทำงานอีกครั้ง 10 ชั่วโมงหลังจากตั้งค่า

1. กดปุ่ม TIMER OFF
2. กดปุ่ม TIMER OFF ให้จอแสดงผลว่า "2.0H" บนส่วน TIMER OFF ของรีโมทคอนโทรล
3. กดปุ่ม TIMER ON
4. กดปุ่ม TIMER ON ให้จอแสดงผลว่า "10H" บนส่วน TIMER ON ของรีโมทคอนโทรล
5. รอประมาณ 3 วินาที หน้าจอแสดงผลจะกลับมาแสดงอุณหภูมิอีกครั้ง สัญลักษณ์ "TIMER ON" ยังคงอยู่ และระบบนี้ได้เริ่มทำงานแล้ว



TIMER ON → TIMER OFF

(Off → Start → Stop operation)

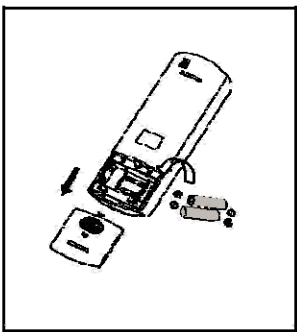
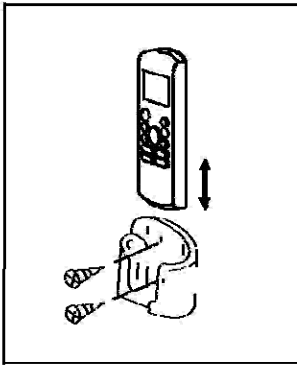
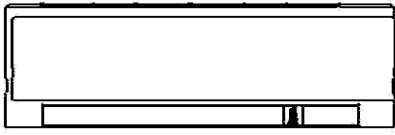
ระบบนี้มีประโยชน์เมื่อต้องการให้เครื่องเปิดอัตโนมัติก่อนคุณตื่นนอน และปิดอัตโนมัติเมื่อออกจากบ้าน

#### ตัวอย่างเช่น:

หากจะให้เครื่องปรับอากาศเริ่มทำงานใน 2 ชั่วโมง หลังจากตั้งค่า และหยุดทำงานอีก 5 ชั่วโมงหลังจากตั้งค่า

1. กดปุ่ม TIMER ON
2. กดปุ่ม TIMER ON ให้จอแสดงผลว่า "2.0H" บนส่วน TIMER ON ของรีโมทคอนโทรล
3. กดปุ่ม TIMER OFF
4. กดปุ่ม TIMER OFF ให้จอแสดงผลว่า "5.0H" บนส่วน TIMER OFF ของรีโมทคอนโทรล
5. รอประมาณ 3 วินาที หน้าจอแสดงผลจะกลับมาแสดงอุณหภูมิอีกครั้ง สัญลักษณ์ "TIMER ON & TIMER OFF" ยังคงอยู่ และระบบนี้ได้เริ่มทำงานแล้ว





### ตำแหน่งการใช้รีโมทคอนโทรล

- ใช้รีโมทคอนโทรลในระยะไม่เกิน 8 เมตรจากเครื่อง ซีรีโมทคอนโทรลไปทางตัวรับ และเสียง "บี๊บ" จะเป็นตัวยืนยันการรับสัญญาณ

#### ⚠ ข้อควรระวัง

- เครื่องปรับอากาศจะไม่ทำงานถ้ามีผ้าม่าน ประตู หรือวัสดุอื่นขวางสัญญาณจากรีโมทคอนโทรลไปสู่เครื่อง
- ห้ามไฟของเหลวหก ใส่รีโมทคอนโทรล ห้ามให้รีโมทคอนโทรลถูกแสงแดดหรือความร้อนโดยตรง
- หากตัวรับสัญญาณอินฟราเรดบนเครื่องส่วนภายในบ้านถูกแสงแดดโดยตรง เครื่องปรับอากาศอาจทำงานผิดปกติ ให้ใช้ผ้าม่านบังแสงแดดไม่ให้โดนที่ตัวรับสัญญาณ
- หากมีเครื่องใช้ไฟฟ้าอื่นๆ มีปฏิกิริยากับรีโมทคอนโทรล ให้เลื่อนเครื่องนั้นหรือติดต่อผู้จัดจำหน่ายใกล้บ้าน
- ห้ามทำรีโมทคอนโทรลตก โปรดใช้อย่างระมัดระวัง
- ห้ามเหยียบหรือวางของหนักทับรีโมทคอนโทรล

### การใช้ที่วางรีโมทคอนโทรล (อุปกรณ์เสริม)

- สามารถติดตั้งที่วางรีโมทไว้บนกำแพงหรือเสา โดยใช้สำหรับวางรีโมทจุกที่ติดตั้ง
- ก่อนติดตั้งที่วางรีโมทคอนโทรล ให้ตรวจสอบว่าเครื่องปรับอากาศรับสัญญาณได้ถูกต้อง
- ติดตั้งที่วางรีโมทคอนโทรลด้วยนอตสองตัว
- การวางหรือถอดรีโมทคอนโทรลจากที่วาง ให้ยกรีโมทคอนโทรลขึ้นหรือลง

### การเปลี่ยนแบตเตอรี่

กรณีต่อไปนี้ป็นสัญญาณว่าแบตเตอรี่หมด ให้เปลี่ยนแบตเตอรี่ใหม่

- ไม่มีเสียง "บี๊บ" เมื่อส่งสัญญาณไป
- ตัวแสดงผลจางหายไป

รีโมทคอนโทรลใช้แบตเตอรี่ 2 ก้อน (R03/LR03X2) ใส่ไว้ด้านหลังและมีฝาครอบปิด

- (1) ถอดฝาครอบด้านหลังรีโมทคอนโทรล
- (2) ถอดแบตเตอรี่เก่าและใส่แบตเตอรี่ใหม่ โดยให้ขั้ว (+) และ (-) วางถูกต้อง
- (3) ใส่ฝาครอบกลับที่เดิม

หมายเหตุ: เมื่อถอดแบตเตอรี่ รีโมทคอนโทรลจะลบการตั้งค่าทั้งหมด หลังจากใส่แบตเตอรี่ใหม่ รีโมทจะคืนค่าเดิม

#### ⚠ ข้อควรระวัง

- ห้ามใช้แบตเตอรี่เก่าและใหม่ร่วมกันหรือแบตเตอรี่ต่างชนิดกัน
- ห้ามใส่แบตเตอรี่ไว้ในรีโมทคอนโทรลทิ้งไว้หากคิดว่าจะใช้งานเป็นเวลา 2-3 เดือน
- ห้ามทิ้งแบตเตอรี่รวมกับขยะอื่น จำเป็นต้องแยกขยะดังกล่าวไปจัดการโดยเฉพาะ

การทำความสะอาดเครื่องส่วนภายในบ้าน



ก่อนการทำความสะอาดหรือการซ่อมแซม

ต้องปิดระบบเครื่องปรับอากาศและถอดสายไฟฟ้าก่อน  
การทำความสะอาดหรือซ่อมแซมทุกครั้ง



ข้อควรระวัง

ใช้ผ้านุ่มและแห้งเพื่อเช็ดเครื่องเท่านั้น หากเครื่องสกปรกมาก  
สามารถใช้ผ้าชุบน้ำอุ่นเพื่อเช็ดออกได้

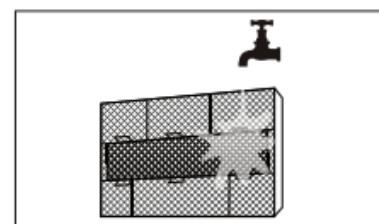
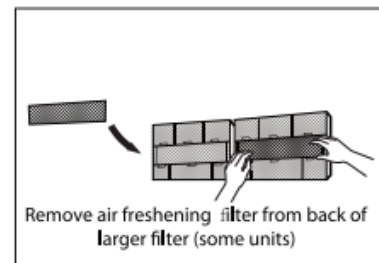
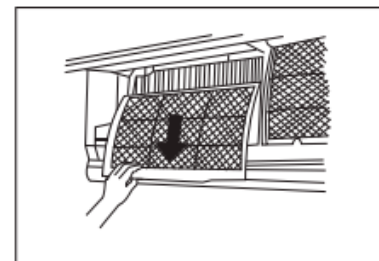
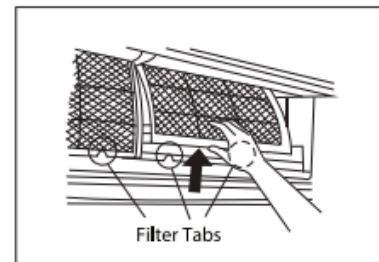
- ห้าม ใช้สารเคมีหรือผ้าที่มีสารเคมีในการทำความสะอาดเครื่อง
- ห้าม ใช้น้ำมันเบนซิน ทินเนอร์ ผงขัดหรือตัวทำละลายอื่นๆ  
เพื่อทำความสะอาดเครื่อง อาจทำให้ผิวพลาสติกแตกหรือผิดรูปได้
- ห้าม ใช้น้ำร้อนกว่า 40°C (104°F) ในการทำความสะอาด  
กรอบหน้า อาจทำให้กรอบผิดรูปหรือสีซีดลงได้

การทำความสะอาดแผ่นกรองอากาศ

การที่เครื่องปรับอากาศอุดตันอาจลดประสิทธิภาพในการ  
ทำความเย็นและอาจเป็นอันตรายต่อสุขภาพได้  
ควรทำความสะอาดแผ่นกรองอากาศทุกๆ สองสัปดาห์

1. แผ่นกรองอากาศอยู่ใต้ตะแกรงดูดอากาศด้านบน
2. จับแป้นที่ปลายแผ่นกรองอากาศ ยกขึ้นแล้วดึงเข้าหาตัว
3. หากแผ่นกรองมีตัวกรองฟอกอากาศขนาดเล็กอยู่ด้วย  
ให้ปลดออกจากแผ่นกรองอากาศ ทำความสะอาดตัวฟอกนี้  
ด้วยเครื่องดูดฝุ่นพกพา
4. ทำความสะอาดแผ่นกรองแผ่นด้วยน้ำอุ่นผสมสบู่  
ควรให้แน่ใจว่าสบู่ที่ใช้เป็นสารซักฟอกแบบอ่อน
5. ล้างแผ่นกรองด้วยน้ำ แล้วสะบัดน้ำที่ค้างออก
6. ตากไว้ในที่แห้งที่มีอากาศไม่ร้อนเกินไป  
และหลีกเลี่ยงไม่ให้แผ่นกรองถูกแสงแดดโดยตรง

7. เมื่อแห้งแล้ว ให้ติดตั้งกรองฟอกอากาศกลับไปที่  
แผ่นกรองอากาศ แล้วสอดแผ่นกรองกลับเข้าไป  
ในเครื่องส่วนภายใน



ข้อควรระวัง

ห้ามแตะตัวกรอง (พลาสติก) ฟอกอากาศเป็นเวลา  
อย่างน้อย 10 นาทีหลังจากปิดเครื่องแล้ว



### ข้อควรระวัง

- ปิดเครื่องและถอดสายไฟฟ้าก่อนเปลี่ยนแผ่นกรองหรือทำความสะอาด
- เมื่อถอดแผ่นกรอง ห้ามแตะส่วนประกอบโลหะในเครื่อง อาจถูกขบโลหะที่คมบาดได้
- ห้ามใช้น้ำทำความสะอาดด้านในเครื่องส่วนที่ใช้ภายในบ้าน เนื่องจากอาจทำสายฉนวนและทำให้เกิดไฟฟ้าช็อตได้
- ห้ามตากแผ่นกรองไว้กับแสงแดดโดยตรง เนื่องจากอาจทำให้ไส้กรองหด

### การเตือนเกี่ยวกับแผ่นกรองอากาศ (ไม่บังคับ)

การเตือนให้ทำความสะอาดแผ่นกรองอากาศ หลังจากใช้งานไปได้ 240 ชั่วโมง หน้าต่างแสดงผลของเครื่องส่วนที่ใช้ภายในบ้านจะขึ้นว่า "CL" ซึ่งเป็นการเตือนให้ทำความสะอาดแผ่นกรอง เครื่องจะกลับสู่จอแสดงผลแบบเดิมใน 15 วินาที

กดปุ่ม LED บนรีโมทคอนโทรล 4 ครั้ง หรือ กดปุ่ม MANUAL CONTROL 3 ครั้งเพื่อรีเซ็ตการเตือน หากไม่รีเซ็ตการเตือน ไฟแจ้ง "CL" จะขึ้นอีกครั้งเมื่อเปิดเครื่องขึ้นมาใหม่

การเตือนให้เปลี่ยนแผ่นกรองอากาศ หลังจากใช้งานได้ 2,880 ชั่วโมง หน้าต่างแสดงผลของเครื่องส่วนที่ใช้ภายในบ้านจะขึ้นว่า "nF" ซึ่งเป็นการเตือนให้เปลี่ยนแผ่นกรอง เครื่องจะกลับสู่จอแสดงผลแบบเดิมใน 15 วินาที

กดปุ่ม LED บนรีโมทคอนโทรล 4 ครั้ง หรือ กดปุ่ม MANUAL CONTROL 3 ครั้งเพื่อรีเซ็ตการเตือน หากไม่รีเซ็ตการเตือน ไฟแจ้ง "nF" จะขึ้นอีกครั้งเมื่อเปิดเครื่องขึ้นมาใหม่

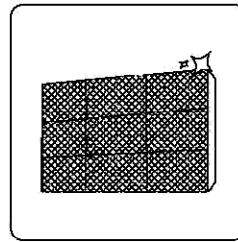


### ข้อควรระวัง

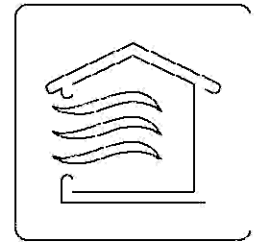
- การดูแลรักษาหรือทำความสะอาดเครื่องส่วนใช้ภายนอก ควรกระทำโดยผู้จัดจำหน่ายที่ได้รับอนุญาตหรือช่างที่มีใบอนุญาต
- การซ่อมแซมเครื่องควรกระทำโดยผู้จัดจำหน่ายที่ได้รับอนุญาตหรือช่างที่มีใบอนุญาต

### การบำรุงรักษา - เมื่อไม่ได้ใช้งานเป็นเวลานาน

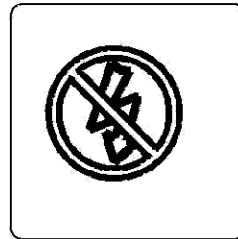
หากจะไม่ใช่เครื่องปรับอากาศเป็นเวลานาน ให้ทำดังต่อไปนี้



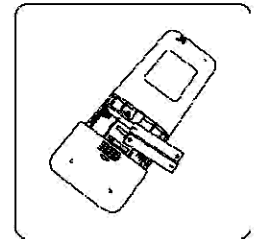
ทำความสะอาด แผ่นกรองทั้งหมด



เปิดโหมด FAN จนกว่าเครื่องจะแห้งสนิท



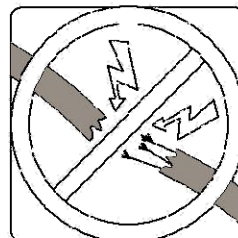
ปิดเครื่องและถอดสายไฟ



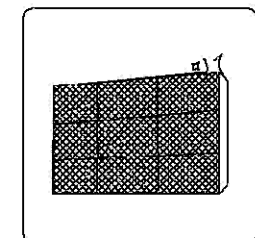
ถอดแบตเตอรี่ออกจากรีโมทคอนโทรล

### การบำรุงรักษา - การตรวจสอบก่อนถึงฤดูกาล

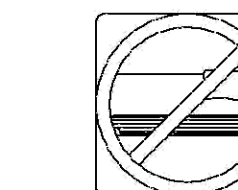
หลังจากไม่ได้ใช้งานเป็นเวลานาน หรือก่อนการใช้งานบ่อย ให้ทำดังนี้



ตรวจสอบสายที่เสียหาย



ทำความสะอาดไส้กรองทั้งหมด



ให้แน่ใจว่าไม่มีอะไรกีดขวางช่องอากาศทั้งเข้าและออกทั้งหมด



ข้อควรระวังเพื่อความปลอดภัย

หากเกิดเรื่องขึ้นใดๆ ต่อไปนี้ ให้ปิดเครื่องทันที

- สายไฟเสียหายหรืออุ่นขึ้นอย่างผิดปกติ
  - ไดกลั่นไหม้
  - เครื่องส่งเสียงดังหรือเสียงผิดปกติ
  - พิวสัระเบิดหรือเบรกเกอร์ตกบ่อย
  - มีน้ำหรือวัสดุอื่นๆ เข้าไปหรือออกมาจากเครื่อง
- ห้าม** ลองซ่อมเอง! ติดต่อช่างผู้ให้บริการที่ได้รับอนุญาตทันที!

## ปัญหาทั่วไป

ปัญหาต่อไปนี้ไม่ใช่อาการเสีย และโดยส่วนใหญ่แล้วจะไม่ต้องซ่อมแซม

ปัญหา	สาเหตุที่เป็นไปได้
เครื่องไม่ยอมปิดเมื่อกดปุ่ม ON/OFF	เครื่องมีระบบป้องกันไฟฟ้าเกินเป็นเวลา 3 นาที และจะไม่สามารถเปิดเครื่องใหม่ได้ในช่วงเวลาสามนาทีที่ปิดนั้น
เครื่องเปลี่ยนจากโหมด COOL/HEAT เป็นโหมด FAN	เครื่องอาจเปลี่ยนการตั้งค่าเพื่อป้องกันไม่ให้น้ำแข็งเกาะเครื่องได้ เมื่ออุณหภูมิเพิ่มสูงขึ้น เครื่องจะกลับมาทำงานในโหมดเดิมอีกครั้งด้วยตัวเอง
ส่วนภายในบ้านพ่นไอสีขาว	ในเขตที่อากาศชื้น ความต่างของอุณหภูมิระหว่างอากาศในห้องและอากาศที่ปรับแล้ว อาจทำให้เกิดไอสีขาวได้
ทั้งส่วนภายในและภายนอกพ่นไอสีขาว	เมื่อเครื่องเปิดขึ้นใหม่ในโหมด HEAT หลังจากละลายน้ำแข็ง อาจมีไอสีขาวปล่องออกมาได้เนื่องจากมีความชื้นที่เกิดจากกระบวนการละลายน้ำแข็งเอง

ปัญหา	สาเหตุที่พบบ่อย
เครื่องส่วนภายใน ส่งเสียง	อาจเกิดเสียงอากาศพุ่งออกมาได้ เมื่อไปปรับปรับตำแหน่งใหม่  อาจเกิดเสียงลั่นแหลมหลังจากใช้งานเครื่องในโหมด HEAT เนื่องจากการขยายตัวและหดตัวของส่วนประกอบของเครื่องที่เป็นพลาสติก
เครื่องทั้งส่วนภายใน และภายนอกส่งเสียง	เสียงซ่าต่ำ ๆ ระหว่างทำงาน เป็นเรื่องปกติ เกิดจากสารทำความเย็นไหลผ่านเครื่องทั้งส่วนในและนอกบ้าน  เสียงซ่าต่ำ ๆ ขณะเปิดระบบ เพิ่งหยุดทำงาน หรือละลายน้ำแข็ง เป็นเสียงปกติ เกิดจากสารทำความเย็นหยุดไหลหรือเปลี่ยนทาง  เสียงลั่นแหลม: การขยายตัวและหดตัวตามปกติของชิ้นส่วนพลาสติกและโลหะ ที่เกิดจากการเปลี่ยนแปลงอุณหภูมิระหว่างทำงาน อาจทำให้เกิดเสียงลั่นแหลมได้
เครื่องส่วนภายนอกบ้าน ส่งเสียง	เครื่องจะส่งเสียงแตกต่างกันไปตามโหมดที่ใช้งานอยู่ขณะนั้น
มีฝุ่นพุ่งจากเครื่องส่วน ภายในหรือส่วนภายนอก	ฝุ่นอาจสะสมที่ตัวเครื่องไม่ได้ใช้งานเป็นเวลานาน ซึ่งจะพุ่งออกมาเมื่อเปิดเครื่อง อาจเลี่ยงได้ด้วยการคลุมเครื่องไว้หากจะไม่ใช้งานเป็นเวลานาน
เครื่องมีกลิ่นไม่ พึงประสงค์	เครื่องอาจดูดซับกลิ่นจากสภาพแวดล้อม (เช่นเฟอร์นิเจอร์ การทำอาหาร บุหรี่ ฯลฯ) ซึ่งจะพุ่งออกมาขณะใช้งาน  แผ่นกรองในเครื่องมีเชื้อราขึ้นและควรทำความสะอาด
พัดลมของเครื่องส่วน ภายนอกไม่ทำงาน	ระหว่างการทำงาน ความเร็วของพัดลมได้รับการควบคุม เพื่อให้เหมาะกับการใช้งาน
เครื่องทำงานผิดปกติ ไม่แน่นอน หรือ ไม่ตอบสนองกับคำสั่ง	สัญญาณกวนจากเสารับสัญญาณโทรศัพท์และตัวขยายสัญญาณอาจทำให้เครื่องทำงานผิดปกติได้ ในกรณีดังกล่าว ให้ลองดังนี้: <ul style="list-style-type: none"> <li>• ถอดสายไฟออกแล้วต่อใหม่</li> <li>• กดปุ่ม ON/OFF บนรีโมทคอนโทรล เพื่อปิดและเปิดเครื่องใหม่</li> </ul>

หมายเหตุ: หากปัญหาไม่หายไปเอง ให้ติดต่อกับผู้จำหน่ายในท้องถิ่น หรือศูนย์บริการลูกค้าที่ใกล้ที่สุดและให้ข้อมูลความผิดปกติของเครื่องอย่างละเอียด รวมถึงหมายเลขของเครื่องด้วย

เมื่อมีปัญหาเกิดขึ้น กรุณาตรวจสอบประเด็นเหล่านี้ก่อนติดต่อบริษัทซ่อมบำรุง

ปัญหา	สาเหตุที่เป็นไปได้	ทางแก้
ประสิทธิภาพการทำงานย่ำแย่	การตั้งค่าอุณหภูมิสูงกว่าอุณหภูมิในห้อง	ปรับค่าอุณหภูมิลง
	ตัวแลกเปลี่ยนความร้อนของเครื่องส่วนภายในบ้านหรือภายนอก	ทำความสะอาดตัวแลกเปลี่ยนความร้อนที่นั่น
	แผ่นกรองอากาศสกปรก	ถอดแผ่นกรองแล้วทำความสะอาดตามวิธีการ
	มีการกีดขวางช่องอากาศเข้าหรือออกหรือทั้งสอง	ปิดเครื่อง นำสิ่งกีดขวางออก และเปิดเครื่องใหม่
	ประตูหรือหน้าต่างเปิดอยู่	ควรให้แน่ใจว่าประตูและหน้าต่างทั้งหมดปิดอยู่ขณะเครื่องทำงาน
	แสงแดดทำให้มีความร้อนสูง	ปิดหน้าต่างและม่านในช่วงเวลาอันจัดหรือแสงแดดจ้า
	มีแหล่งความร้อนมากเกินไปในห้อง (คน คอมพิวเตอร์ เครื่องใช้ไฟฟ้า ฯลฯ)	ลดจำนวนแหล่งความร้อนลง
	มีสารหล่อเย็นน้อยเนื่องจากเกิดการรั่วหรือผ่านการใช้มาเป็นเวลานาน	ตรวจหาจุดรั่วและปิดจุดที่รั่วหากจำเป็น และเติมสารทำความเย็น
ระบบ SILENCE ทำงานอยู่ (ระบบทางเลือก)	ระบบ SILENCE อาจลดประสิทธิภาพของผลิตภัณฑ์ลงด้วยการลดความเร็วของการทำงาน ให้ปิดระบบ SILENCE เสีย	

ปัญหา	สาเหตุที่เป็นไปได้	ทางแก้
	ไฟฟ้าดับ	รอให้ระบบไฟฟ้ากลับมาใช้งานได้อีก
	ระบบไฟฟ้าถูกปิด	เปิดการจ่ายไฟฟ้า
	ฟิวส์ขาด	เปลี่ยนฟิวส์
	แบตเตอรี่ของรีโมทคอนโทรลหมด	เปลี่ยนแบตเตอรี่
	ระบบป้องกัน 3 นาทีทำงาน	รอสามนาทีหลังจากปิดเครื่องแล้วเปิดใหม่
	ระบบการตั้งเวลาทำงาน	ปิดระบบการตั้งเวลา
เครื่องทำงานและหยุดทำงานบ่อยครั้ง	มีสารทำความเย็นในระบบมากหรือน้อยเกินไป	ตรวจหาจุดรั่วและเติมสารทำความเย็นในระบบ
	มีความชื้นหรือก๊าซหัดไม่ได้เข้ามาในระบบ	ไล่ก๊าซหรือความชื้นออกเติมสารทำความเย็นใหม่
	คอมเพรสเซอร์เสีย	เปลี่ยนเครื่องคอมเพรสเซอร์
	แรงดันไฟฟ้ามากหรือน้อยเกินไป	ติดตั้งเครื่อง manostat เพื่อควบคุมแรงดันไฟฟ้า
ประสิทธิภาพการทำความร้อนต่ำ	อุณหภูมิภายนอกต่ำมาก	ใช้เครื่องทำความร้อนเสริม
	อากาศเย็นเข้ามาผ่านประตูหน้าต่าง	ปิดประตูและหน้าต่างทั้งหมดระหว่างการใช้
	สารทำความเย็นต่ำจากการรั่วหรือการใช้งานเป็นเวลานาน	ตรวจหาจุดรั่วแล้วปิดรอยรั่ว หากจำเป็นและเติมสารทำความเย็น
ไฟแสดงผลกะพริบ	เครื่องอาจหยุดทำงานหรืออาจทำงานต่ออย่างปลอดภัยได้ หากไฟแสดงผลยังกะพริบหรือมีรหัสความผิดพลาดแสดงขึ้น ให้รอประมาณ 10 นาที ปัญหาอาจแก้ไขได้เอง	
รหัสความผิดพลาดแสดงผลบนจอของเครื่องส่วนภายในบ้าน	หากไม่เป็นเช่นนั้น ให้ถอดสายไฟ ต่อใหม่ แล้วเปิดเครื่องอีกครั้ง	
<ul style="list-style-type: none"> <li>• E0, E2, E3</li> <li>• E4, E5, E7</li> <li>• EC</li> </ul>	หากยังมีปัญหาอยู่ ให้ถอดสายไฟแล้วติดต่อศูนย์บริการลูกค้าที่ใกล้ที่สุด	

หมายเหตุ: หากยังมีปัญหาอยู่หลังจากทำการตรวจสอบตามด้านบนแล้ว ให้ปิดเครื่องทันทีแล้วติดต่อศูนย์บริการที่ได้รับอนุญาต

## การแก้ไขปัญหาทั่วไป

### 1. การแสดงข้อผิดพลาด (เครื่องภายในห้อง)

เมื่อเครื่องตรวจพบความผิดปกติ หลอดไฟแสดงผลจะแสดง ตัวอักษรกระพริบ ค่าที่ผิดปกติที่เกิดขึ้นบนหน้าจอ

ดังตารางต่อไปนี้

Operation Lamp	Timer Lamp	LED Display	Error Information	Solution
1 time	OFF	EH 00	พารามิเตอร์ EEPROM ของเครื่องตัว(indoor)ในผิดปกติ	TS18
2 time	OFF	EL 01	การสื่อสารของเครื่องตัวใน / เครื่องตัวนอกผิดปกติ	TS19
3 time	OFF	EH 02	เกิดข้อผิดพลาดจากการตรวจจับสัญญาณ Zero-Crossing ผิดปกติ(สำหรับบางรุ่น)	TS21
4 time	OFF	EH 03	ความเร็วพัดลมของเครื่อง INDOOR ทำงานผิดปกติ	TS22
5 time	OFF	EC 51	พารามิเตอร์ EEPROM ของเครื่องตัวนอก (outdoor)ผิดปกติ	TS18
5 time	OFF	EC 52	เซ็นต์เซอร์วัดอุณหภูมิ(condensator) T3 ขาด หรือลัดวงจร	TS25
5 time	OFF	EC 53	เซ็นต์เซอร์วัดอุณหภูมิภายนอกอาคาร(OUTSIDE TEMP.) T4 ขาด หรือลัดวงจร	TS25
5 time	OFF	EC 54	เซ็นต์เซอร์วัดอุณหภูมิที่ออกจาก COMP.(DISCHARGE TEMP.) TP ขาด หรือลัดวงจร	TS25
5 time	OFF	EC 56	เซ็นต์เซอร์วัดอุณหภูมิที่ออกจากคอยล์เย็น (OUTLET EVAP. TEMP.) T2B ขาด หรือลัดวงจร	TS25
6 time	OFF	EH 60	เซ็นต์เซอร์วัดอุณหภูมิตัวในห้อง (ROOM TEMP.) T1 ขาด หรือลัดวงจร	TS25
6 time	OFF	EH 61	เซ็นต์เซอร์วัดอุณหภูมิคอยล์เย็น (EVAP. TEMP.) T2 ขาด หรือลัดวงจร	TS25
12 time	OFF	EC 07	ความเร็วพัดลมของเครื่อง OUTDOOR ทำงานผิดปกติ	TS22
9 time	OFF	EH 0b	แผง PCB ของ INDOOR ไม่สามารถสื่อสารกับจอแสดงผลได้	TS26
8 time	OFF	EL 0C	สารทำความเย็นในระบบเกิดการรั่วไหลของ	TS27
7 time	FLASH	PC 00	IPM ทำงานผิดปกติหรือ IGBT กระแสไฟมากเกินไป	TS29
2 time	FLASH	PC 01	แรงดันไฟฟ้าจ่ายเข้าเครื่องสูงเกิน หรือต่ำเกินไปกว่ากำหนด	TS30
3 time	FLASH	PC 02	อุณหภูมิ IPM สูงเกิน หรือตัวป้องกันแรงดันน้ำยาด้านสูง HIGH Pressue ทำงาน (สำหรับบางรุ่น)	TS31
5 time	FLASH	PC 04	ไดรฟ์คอมเพรสเซอร์ทำงานผิดปกติ	TS33
1 time	FLASH	PC 08	การป้องกันกระแสไฟเกิน (สำหรับบางรุ่น)	TS28
7 time	FLASH	PC 03	ตัวป้องกันแรงดันน้ำยาด้านต่ำ Low Pressue ทำงาน (สำหรับบางรุ่น)	TS34



