

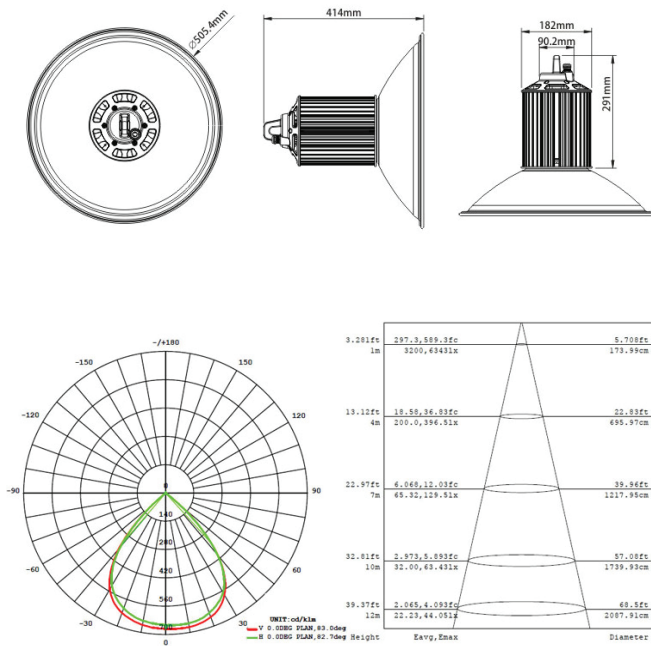


High Bay 100W/DL

Dimension



Technical Specifications



แรงดันไฟฟ้าขาเข้า (Input Voltage)	85V-265V AC 50/60Hz
การกินไฟ (LED Power)	100 Watts
ค่าตัวประกอบกำลังไฟฟ้า (Power Factor)	> 0.90
ลูเมน ต่อ วัตต์ (Luminous Efficiency)	140 lm/W
ค่าของแสง (Color Temperature)	4,000 K
ลูเมน (Lumen fFlux)	10,174.5 Lm
ชิป (Chip)	Cree
ดัชนีการแสดงผลสี (CRI)	RA>70
ไดเวอร์ (Driver)	Mean well
อายุการใช้งาน (LED Life)	>50,000 hrs.
มุมยิงแสง (Beam Angle)	110°
ระบบป้องกันความชื้น (IP Grade)	IP41
วัสดุที่ใช้ผลิต (Housing Material)	Aluminium, PC
ขนาด (Dimension)	505.4 x 414 x 182 mm.
น้ำหนัก (Net Weight)	3.17 Kg.
มาตรฐานการผลิต (Standard)	มอก. 1955 - 2551 ISO 9001 : 2015
รับประกัน (Warranty)	3 ปี



TIS 1955-2551