



ADVANCED

Stainless steel

Water Tank

Stainless Steel grade 304
& Grandpolymer

ถังเก็บน้ำบนดิน

สแตนเลสสตีล เกรด 304

และแกรนด์โพลีเมอร์

เก็บรักษา

คุณภาพน้ำ

ให้ สะอาด

พร้อมใช้

อยู่เสมอ



AW26001 Rev 00 on 09-03-26

คุณภาพมาตรฐานผลิตภัณฑ์อุตสาหกรรม



ISO 9001:2015
QMS03079/683



THAILAND
TRUSTED QUALITY



บริษัท แอ็ดวานซ์ สแตนเลสสตีล จำกัด 562/1 หมู่ 4 ซอย 11B นิคมอุตสาหกรรมบางปู ตำบลแพรกษา
อำเภอเมืองสมุทรปราการ จังหวัดสมุทรปราการ 10280

Advanced stainless steel Co.,ltd 562/1 Bangpoo Industrial Estate Soi 11B

Moo 4 Praksa, Muang, Samutprakarn 10280, Thailand.

แอ็ดวานซ์ สเตนเลสสตีล

ได้รับการรับรองมาตรฐานระบบบริหารงานคุณภาพ ISO 9001 : 2015 จากบริษัท MASCI และ TISI (สำนักงานมาตรฐานผลิตภัณฑ์อุตสาหกรรม) โดยมี นโยบายคุณภาพดังนี้



เรามุ่งมั่นที่จะเป็นบริษัทชั้นนำของประเทศและในภูมิภาคในการผลิต และจำหน่าย สินค้าคุณภาพดีมีมาตรฐาน พร้อมบริการขายที่ดี ส่งมอบสินค้าตรงเวลา เพื่อให้ลูกค้าพึงพอใจสูงสุด และพัฒนาบุคลากร และกระบวนการทำงานอย่างต่อเนื่อง



ตราสัญลักษณ์คุณภาพไทยแลนด์ (THAILAND TRUST MARK) เป็นการรับรองคุณภาพ ซึ่งได้รับการเลือกสรรว่าเป็นสินค้าชั้นเยี่ยมจากประเทศไทย สินค้าที่ได้รับการติดตราสัญลักษณ์นี้ จะต้องมีมาตรฐานการผลิตที่เชื่อถือได้ และได้คุณภาพตามมาตรฐานสากล



ตราสัญลักษณ์สำนักงานมาตรฐานผลิตภัณฑ์ อุตสาหกรรม (มอก.) ครอบคลุมไม่ว่าจะเป็นรายละเอียดเกี่ยวกับวัสดุ ด้านความปลอดภัยเกี่ยวกับสารละลาย, ส่วนประกอบทางเคมีคุณลักษณะต่างๆ เช่นความทนทานต่อการเสีรูป ความทนแรงดันภายในความทึบแสง เพื่อให้มั่นใจว่าสินค้ามีมาตรฐาน และปลอดภัย



**เก็บรักษา
คุณภาพน้ำ
ให้ สะอาด
พร้อมใช้
อยู่เสมอ**



หน้า **1**
ถังเก็บน้ำบนดิน
รุ่นมาตรฐาน แบบเรียบ / AV



หน้า **3**
ถังเก็บน้ำบนดิน
รุ่นมาตรฐาน แบบมีลวดลาย / AVL



หน้า **5**
ถังเก็บน้ำบนดิน
รุ่นประหยัด แบบเรียบ / AR



หน้า **7**
ถังเก็บน้ำบนดิน
รุ่นประหยัด แบบมีลวดลาย / ARD



หน้า **10**
ถังเก็บน้ำบนดิน
แกรนด์โพลีเมอร์ / Grand polymer



หน้า **14**
ถังบำบัดสิ่งปฏิกูล
Septic Tank



5
years
warranty

ถังเก็บน้ำบนดิน
สแตนเลสสตีล
รับประกัน 5 ปี

ADVANCED TANK **Standard** series

ถังเก็บน้ำบนดิน “แอ็ดวานซ์”
รุ่นมาตรฐาน แบบไม่มีสาย

ผลิตจากวัสดุ คุณภาพ
stainless steel 304

สินค้าได้มาตรฐานผลิตภัณฑ์อุตสาหกรรม (มอก.)
ให้ความแข็งแรงทนทาน เงามาน คุณภาพเยี่ยม
ด้วยแผ่นสแตนเลสมาตรฐานสูง เกรดปลอดภัย





AV model

AV model : ถังแบบก้นแบน

รหัส/รุ่น	ความจุ /ลิตร	เส้นผ่านศูนย์กลาง /ซม.	ความสูง/ซม.			ข้อต่อ/นิ้ว		
			ตัวถัง	ขาตั้ง	ตัวถังรวมขาตั้ง	น้ำเข้า	น้ำใช้	น้ำทิ้ง
AV 150	150	70.0	64.5	33.0	87.5	3/4"	1"	1"
AV 200	200	70.0	73.5	33.0	96.5	3/4"	1"	1"
AV 300	300	70.0	103.0	33.0	126.0	3/4"	1"	1"
AV 400	400	70.0	124.0	33.0	148.0	3/4"	1"	1"
AV 500	500	70.0	147.5	33.0	172.0	3/4"	1"	1"
AV 550	550	88.0	115.5	33.0	136.0	3/4"	1"	1"
AV 600	600	88.0	132.0	33.0	151.0	3/4"	1"	1"
AV 650	650	88.0	135.0	33.0	152.0	3/4"	1"	1"
AV 700	700	70.0	191.0	33.0	215.0	3/4"	1"	1"
AV 750	750	88.0	155.5	33.0	174.0	3/4"	1"	1"
AV 850	850	88.0	156.0	33.0	175.0	3/4"	1"	1"
AV 900	900	99.0	154.0	33.0	172.0	3/4"	1"	1"
AV 1000	1000	99.0	158.0	33.0	176.0	3/4"	1"	1"
AV 1100	1100	108.0	135.0	33.0	153.0	3/4"	1"	1"
AV 1200	1200	99.0	182.0	33.0	200.0	3/4"	1"	1"
AV 1250	1250	108.0	158.0	33.0	176.0	3/4"	1"	1"
AV 1500	1500	108.0	196.0	33.0	214.0	3/4"	1"	1"
AV 1600	1600	108.0	202.0	33.0	220.0	3/4"	2"	1"
AV 1800	1800	136.0	154.0	33.0	170.0	3/4"	2"	1"
AV 2000	2000	136.0	162.0	33.0	178.0	3/4"	2"	1"
AV 2150	2150	136.0	177.0	33.0	193.0	3/4"	2"	1"
AV 2300	2300	136.0	185.5	33.0	201.5	3/4"	2"	1"
AV 2500	2500	136.0	203.0	33.0	215.0	3/4"	2"	1"
AV 2700	2700	136.0	220.0	33.0	236.0	3/4"	2"	1"
AV 3000	3000	136.0	236.0	33.0	252.0	3/4"	2"	1"
AV 3200	3200	136.0	251.0	33.0	267.0	3/4"	2"	1"
AV 3300	3300	136.0	258.0	33.0	274.0	3/4"	2"	1"
AV 3500	3500	136.0	283.0	33.0	296.0	3/4"	2"	1"
AV 4000	4000	136.0	309.0	33.0	325.0	3/4"	2"	1"
AV 4300	4300	160.0	261.0	33.0	277.0	3/4"	2"	1"
AV 4500	4500	160.0	277.0	33.0	293.0	3/4"	2"	1"
AV 5000	5000	160.0	283.0	33.0	296.0	3/4"	2"	1"
AV 5300	5300	160.0	309.0	33.0	325.0	3/4"	2"	1"
AV 5500	5500	160.0	326.5	33.0	342.5	3/4"	2"	1"
AV 6000	6000	160.0	331.0	33.0	345.0	3/4"	2"	1"



AVH model

AVH model : ถังแบบทรงสูงพิเศษ

รหัส/รุ่น	ความจุ /ลิตร	เส้นผ่านศูนย์กลาง /ซม.	ความสูง/ซม.			ข้อต่อ/นิ้ว		
			ตัวถัง	ขาตั้ง	ตัวถังรวมขาตั้ง	น้ำเข้า	น้ำใช้	น้ำทิ้ง
AVH 1000	1000	88.0	181.0	33.0	201.0	3/4"	1"	1"
AVH 1100	1100	88.0	191.0	33.0	211.0	3/4"	1"	1"
AVH 1250	1250	99.0	201.0	33.0	220.0	3/4"	1"	1"
AVH 2000	2000	108.0	237.0	33.0	255.0	3/4"	2"	1"

AVF model : ถังแบบก้นเรียบ

รหัส/รุ่น	ความจุ /ลิตร	เส้นผ่านศูนย์กลาง /ซม.	ความสูง/ซม.			ข้อต่อ/นิ้ว		
			ตัวถัง	ขาตั้ง	ตัวถังรวมขาตั้ง	น้ำเข้า	น้ำใช้	น้ำทิ้ง
AVF 150	150	70.0	66.0	33.0	97.5	3/4"	1"	1"
AVF 200	200	70.0	78.0	33.0	109.5	3/4"	1"	1"
AVF 300	300	70.0	107.5	33.0	139.0	3/4"	1"	1"
AVF 400	400	70.0	132.0	33.0	163.5	3/4"	1"	1"
AVF 600	600	70.0	186.5	33.0	218.0	3/4"	1"	1"
AVF 2000	2000	136.0	167.0	33.0	198.0	3/4"	2"	1"
AVF 2500	2500	136.0	200.4	33.0	231.4	3/4"	2"	1"
AVF 3000	3000	136.0	240.1	33.0	271.1	3/4"	2"	1"
AVF 4000	4000	136.0	308.5	33.0	339.5	3/4"	2"	1"
AVF 5000	5000	160.0	262.0	33.0	295.0	3/4"	2"	1"
AVF 6000	6000	160.0	312.0	33.0	345.0	3/4"	2"	1"



AVF model



5
years
warranty
ถังเก็บน้ำบนดิน
สแตนเลสสตีล
รับประกัน 5 ปี

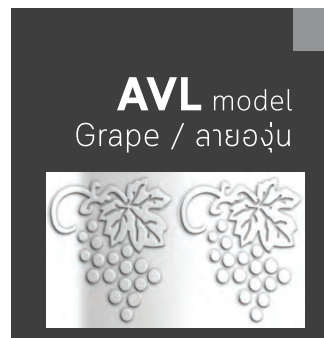
ADVANCED TANK **Nature** series

ถังเก็บน้ำบนดิน “แอ็ดวานซ์”
รุ่นมาตรฐาน แบบมีลาย

ผลิตจากวัสดุ คุณภาพ
stainless steel 304

สินค้าได้มาตรฐานผลิตภัณฑ์อุตสาหกรรม (มอก.)
ให้ความแข็งแรงทนทาน เงามาม คุณภาพเยี่ยม
ด้วยแผ่นสแตนเลสมาตรฐานสูง เกรดปลอดภัย





AVL model : ถังแบบมีลาย

รหัส/รุ่น	ความจุ /ลิตร	เส้นผ่าน ศูนย์กลาง /ซม.	ความสูง/ซม.			ข้อต่อ/นิ้ว		
			ตัวถัง	ขาตั้ง	ตัวถังรวมขาตั้ง	น้ำเข้า	น้ำใช้	น้ำทิ้ง
AVL 500	500	70.0	148.0	33.0	171.0	3/4"	1"	1"
AVL 700	700	70.0	191.0	33.0	215.0	3/4"	1"	1"
AVL 850	850	88.0	156.0	33.0	175.0	3/4"	1"	1"
AVL 1000	1000	99.0	158.0	33.0	176.0	3/4"	1"	1"
AVL 1250	1250	108.0	158.0	33.0	176.0	3/4"	1"	1"
AVL 1600	1600	108.0	206.0	33.0	220.0	3/4"	2"	1"
AVL 2000	2000	136.0	162.0	33.0	178.0	3/4"	2"	1"



5
years
warranty

ถังเก็บน้ำบนดิน
สแตนเลสสตีล
รับประกัน 5 ปี

ADVANCED TANK **Economy** series

ถังเก็บน้ำบนดิน “แอ็ดวานซ์”
รุ่นประหยัด แบบไม่มีลาย

ผลิตจากวัสดุ คุณภาพ
stainless steel 304

ให้ความแข็งแรงทนทาน เงามาม คุณภาพเยี่ยม
ด้วยแผ่นสแตนเลสมาตรฐานสูง เกรดปลอดภัย

AR model : ถังแบบก้นนูน

รหัส/รุ่น	ความจุ /ลิตร	เส้นผ่านศูนย์กลาง /ซม.	ความสูง/ซม.			ข้อต่อ/นิ้ว		
			ตัวถัง	ขาตั้ง	ตัวถังรวมขาตั้ง	น้ำเข้า	น้ำใช้	น้ำทิ้ง
AR 400	400	70.0	124.0	33.0	147.0	3/4"	1"	1"
AR 500	500	70.0	148.0	33.0	172.0	3/4"	1"	1"
AR 550	550	88.0	117.0	33.0	136.0	3/4"	1"	1"
AR 650	650	88.0	132.0	33.0	152.0	3/4"	1"	1"
AR 700	700	70.0	192.0	33.0	215.0	3/4"	1"	1"
AR 750	750	88.0	155.5	33.0	174.5	3/4"	1"	1"
AR 850	850	88.0	156.0	33.0	175.0	3/4"	1"	1"
AR 1000	1000	99.0	158.0	33.0	176.0	3/4"	1"	1"
AR 1100	1100	108.0	134.0	33.0	153.0	3/4"	1"	1"
AR 1200	1200	99.0	182.0	33.0	200.0	3/4"	1"	1"
AR 1250	1250	108.0	158.0	33.0	176.0	3/4"	1"	1"
AR 1500	1500	108.0	196.0	33.0	214.0	3/4"	1"	1"
AR 1600	1600	108.0	201.0	33.0	220.0	3/4"	2"	1"
AR 1800	1800	136.0	154.0	33.0	170.0	3/4"	2"	1"
AR 2000	2000	136.0	162.0	33.0	178.0	3/4"	2"	1"
AR 2150	2150	136.0	177.0	33.0	193.0	3/4"	2"	1"
AR 2300	2300	136.0	185.5	33.0	201.5	3/4"	2"	1"
AR 2500	2500	136.0	196.0	33.0	212.0	3/4"	2"	1"
AR 2700	2700	136.0	220.0	33.0	236.0	3/4"	2"	1"
AR 3000	3000	136.0	233.0	33.0	249.0	3/4"	2"	1"
AR 3200	3200	136.0	251.0	33.0	267.0	3/4"	2"	1"
AR 3300	3300	136.0	258.0	33.0	274.0	3/4"	2"	1"
AR 3500	3500	136.0	282.0	33.0	298.0	3/4"	2"	1"
AR 4000	4000	136.0	305.0	33.0	321.0	3/4"	2"	1"
AR 4300	4300	160.0	261.0	33.0	277.0	3/4"	2"	1"
AR 4500	4500	160.0	277.0	33.0	293.0	3/4"	2"	1"
AR 5000	5000	160.0	282.0	33.0	298.0	3/4"	2"	1"
AR 5300	5300	160.0	309.0	33.0	325.0	3/4"	2"	1"
AR 5500	5500	160.0	326.5	33.0	342.5	3/4"	2"	1"
AR 6000	6000	160.0	331.0	33.0	345.0	3/4"	2"	1"



AR model

ถังแบบก้นนูน



ARH model

ถังแบบทรงสูงพิเศษ

ARH model : ถังแบบทรงสูงพิเศษ

รหัส/รุ่น	ความจุ /ลิตร	เส้นผ่านศูนย์กลาง /ซม.	ความสูง/ซม.			ข้อต่อ/นิ้ว		
			ตัวถัง	ขาตั้ง	ตัวถังรวมขาตั้ง	น้ำเข้า	น้ำใช้	น้ำทิ้ง
ARH 1000	1000	88.0	182.0	33.0	201.0	3/4"	1"	1"
ARH 1100	1100	88.0	193.0	33.0	212.0	3/4"	1"	1"
ARH 1250	1250	99.0	199.0	33.0	217.0	3/4"	1"	1"
ARH 2000	2000	108.0	237.0	33.0	255.0	3/4"	2"	1"



ARF model

ถังแบบก้นเรียบ

ARF model : ถังแบบก้นเรียบ

รหัส/รุ่น	ความจุ /ลิตร	เส้นผ่านศูนย์กลาง /ซม.	ความสูง/ซม.			ข้อต่อ/นิ้ว		
			ตัวถัง	ขาตั้ง	ตัวถังรวมขาตั้ง	น้ำเข้า	น้ำใช้	น้ำทิ้ง
ARF 5000	5000	160.0	262.0	33.0	295.0	3/4"	2"	1"
ARF 6000	6000	160.0	312.0	33.0	345.0	3/4"	2"	1"



5
years
warranty

ถังเก็บน้ำบาดาล
สแตนเลสตีล
รับประกัน 5 ปี


ADVANCED TANK **Economy & Nature** series

ถังเก็บน้ำบาดาล “แอ็ดวานซ์”
รุ่นประหยัด แบบมีลาย


ผลิตจากวัสดุ คุณภาพ
stainless steel 304
ให้ความแข็งแรงทนทาน เงามาม คุณภาพเยี่ยม
ด้วยแผ่นสแตนเลสมาตรฐานสูง เกรดปลอดภัย



ARD model
Fish / ลายปลา




ARD model
Flower / ลายดอกไม้




ARD model
Swan / ลายหงส์




ARD model
Leaf / ลายใบไม้

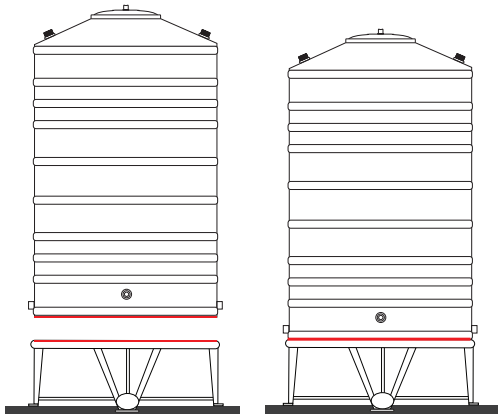


ARD model : ถังแบบมีลาย

รหัส/รุ่น	ความจุ /ลิตร	เส้นผ่านศูนย์กลาง /ซม.	ความสูง/ซม.			ข้อต่อ/นิ้ว		
			ตัวตั้ง	ขาตั้ง	ตัวตั้งรวมขาตั้ง	น้ำเข้า	น้ำใช้	น้ำทิ้ง
ARD 500	500	70.0	148.0	33.0	171.0	3/4"	1"	1"
ARD 700	700	70.0	192.5	33.0	216.0	3/4"	1"	1"
ARD 850	850	88.0	156.5	33.0	175.0	3/4"	1"	1"
ARD 1000	1000	99.0	158.0	33.0	176.0	3/4"	1"	1"
ARD 1250	1250	108.0	158.0	33.0	176.0	3/4"	1"	1"
ARD 1600	1600	108.0	203.0	33.0	221.0	3/4"	2"	1"
ARD 2000	2000	136.0	162.0	33.0	178.0	3/4"	2"	1"

การติดตั้ง ถังเก็บน้ำบนดิน สเตนเลสตีล

รุ่น AVF (ก้นถังเรียบ) จะเสมอ กับจุดวางถัง



ก่อน วางถัง
ลงบนขาตั้ง

หลัง วางถัง
ลงบนขาตั้ง

รุ่น AV (ก้นถังนูน) ก้นถัง อยู่ต่ำกว่าจุดวางถัง



ก่อน วางถัง
ลงบนขาตั้ง

หลัง วางถัง
ลงบนขาตั้ง

การติดตั้ง ถังเก็บน้ำบนดิน สเตนเลสตีล

- 1.) การจัดวางถังเก็บน้ำสเตนเลส ต้องจัดวางกับขาตั้ง ที่จัดมาให้พร้อมกัถังเท่านั้น
- 2.) การตั้งวางถังเก็บน้ำสเตนเลส เพื่อใช้งานต้องวางบนพื้นซีเมนต์ราบเรียบ และได้ระดับ
- 3.) การติดตั้งถังเก็บน้ำสเตนเลส ในที่โล่งให้เจาะพื้นที่ยึดสกรู กับแป้นขาที่เตรียมไว้ และมีการบรรจุน้ำพอประมาณ เพื่อป้องกันลมพายุพัดพา
- 4.) การต่อท่อ หรืออุปกรณ์เชื่อมต่อต่างๆ ให้ต่อในจุดที่เตรียมไว้เท่านั้น และข้อต่อหรืออุปกรณ์ที่เชื่อมต่อต่างๆ ให้ใช้อุปกรณ์เชื่อมต่อที่ผลิตจากสเตนเลสหรือPVC เท่านั้น ห้ามใช้ข้อต่อเหล็ก

ADVANCED Float ball valve Stainless Steel 304 series

ลูกลอย สเตนเลสตีล เกรด304 “แอ็ดวานซ์”
เพื่อใช้กับ ถังเก็บน้ำบนดินสเตนเลส
ถังเก็บน้ำบนดิน เอลิเซอร์ และ แกรนด์โพสิเมอร์





20
years
warranty

ถังเก็บน้ำบนดิน
แกรนด์โพลีเมอร์
รับประกัน 20 ปี

ADVANCED TANK
Grand Polymer series
ถังเก็บน้ำบนดิน “แอ็ดวานซ์” **แกรนด์โพลีเมอร์**

ผลิตจากวัสดุ คุณภาพ
ป้องกันรังสี UV ไม่ก่อให้เกิดตะไคร่น้ำ
ข้อต่อน้ำใช้ และข้อต่อน้ำทิ้ง
ผลิตจากทองเหลือง
แข็งแรง ทนแดด และฝน



Bloom (บลูม)

แบบเดินท่อกายนอก



(C) สัทราน
Sand
Cream



(P) สัทราน
Sand
Pink



(BK) สัทราน
Sand
Black



(GY) สัทราน
Sand
Grey



Grand
Polymer



รหัส	ความจุ (ลิตร)	เส้นผ่านศูนย์กลาง (ซม.)		ความสูง (ซม.)		ข้อต่อ		
		พาดัง	กันดั้ม	ไม่รวมฝา	รวมฝา	น้ำเข้า	น้ำใช้	น้ำทิ้ง
BM 1020	1020	48.0	85.5	200.0	202.0	3/4"	1"	1"

Leelawadee (ลีลาวดี)

แบบเดินท่อกายใน



(C) สัทราน
Sand
Cream



(P) สัทราน
Sand
Pink



(BK) สัทราน
Sand
Black



(GY) สัทราน
Sand
Grey



Grand
Polymer



รหัส	ความจุ (ลิตร)	เส้นผ่านศูนย์กลาง (ซม.)		ความสูง (ซม.)		ข้อต่อ		
		พาดัง	กันดั้ม	ไม่รวมฝา	รวมฝา	น้ำเข้า	น้ำใช้	น้ำทิ้ง
LDS 1000	1000	48.0	85.0	191.0	193.0	1"	1"	1"
LDS 1500	1500	48.0	105.0	202.0	204.0	1"	1"	1"
LDS 2000	2000	48.0	116.0	222.0	224.0	1"	2"	1"

Nelumbo (เนลัมโบ)

แบบเดินท่อกายใน



(C) สัทราน
Sand
Cream



(P) สัทราน
Sand
Pink



(BK) สัทราน
Sand
Black



(GY) สัทราน
Sand
Grey



Grand
Polymer



รหัส	ความจุ (ลิตร)	เส้นผ่านศูนย์กลาง (ซม.)		ความสูง (ซม.)		ข้อต่อ		
		พาดัง	กันดั้ม	ไม่รวมฝา	รวมฝา	น้ำเข้า	น้ำใช้	น้ำทิ้ง
NLS 400	400	48.0	60.0	163.5	165.0	1"	1"	1"
NLS 1000	1000	48.0	86.0	200.0	202.0	1"	1"	1"
NLS 1500	1500	48.0	105.5	184.0	204.0	1"	1"	1"
NLS 2000	2000	48.0	115.5	217.0	219.0	1"	2"	1"

Erawan (เอราวัณ)

แบบเดินท่อกายใน



(C) สัทราน
Sand
Cream



(P) สัทราน
Sand
Pink



(BK) สัทราน
Sand
Black



(GY) สัทราน
Sand
Grey



Grand
Polymer



รหัส	ความจุ (ลิตร)	เส้นผ่านศูนย์กลาง (ซม.)		ความสูง (ซม.)		ข้อต่อ		
		พาดัง	กันดั้ม	ไม่รวมฝา	รวมฝา	น้ำเข้า	น้ำใช้	น้ำทิ้ง
EWS 800	800	48.0	78.0	191.0	193.0	1"	1"	1"

ZEN (เซ่น)

เดินท่อได้ทั้ง แบบภายใน และภายนอก



(C) สีทราย Sand Cream



(GY) สีทราย Sand Grey



Grand Polymer



รหัส	ความจุ (ลิตร)	เส้นผ่านศูนย์กลาง (ซม.)		ความสูง (ซม.)		ข้อต่อ		
		ฝาถัง	กันถัง	ไม่รวมฝา	รวมฝา	น้ำเข้า	น้ำใช้	น้ำทิ้ง
ZEN 1000	1000	48.0	91.0	167.5	169.5	1"	1"	1"
ZEN 1500	1500	48.0	106.5	187.0	189.0	1"	1"	1"
ZEN 2000	2000	48.0	120.0	198.0	200.0	1"	2"	1"

O2 (โอทู)

แบบเดินท่อภายนอก



(C) สีทราย Sand Cream



(P) สีทราย Sand Pink



(BK) สีทราย Sand Black



(GY) สีทราย Sand Grey



Grand Polymer

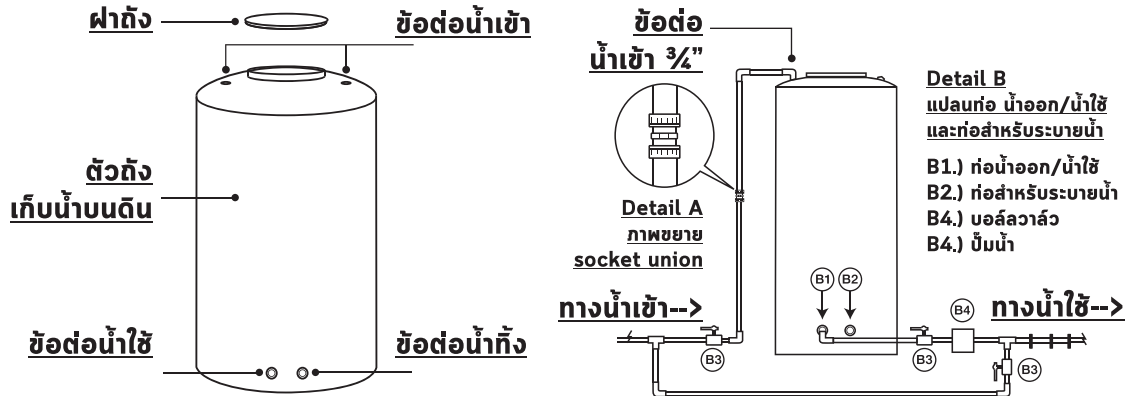


รหัส	ความจุ (ลิตร)	เส้นผ่านศูนย์กลาง (ซม.)		ความสูง (ซม.)		ข้อต่อ		
		ฝาถัง	กันถัง	ไม่รวมฝา	รวมฝา	น้ำเข้า	น้ำใช้	น้ำทิ้ง
O2S 200	200	48.0	59.5	84.0	86.0	3/4"	1"	1"
O2S 400	400	48.0	67.5	130.0	132.0	3/4"	1"	1"
O2S 500	500	48.0	68.0	161.0	163.0	3/4"	1"	1"
O2S 550	550	48.0	69.0	167.0	169.0	3/4"	1"	1"
O2S 620	620	48.0	72.0	172.0	174.0	3/4"	1"	1"
O2S 700	700	48.0	77.5	171.0	173.0	3/4"	1"	1"
O2S 750	750	48.0	77.5	181.0	183.0	3/4"	1"	1"
O2S 800	800	48.0	84.0	162.0	164.0	3/4"	1"	1"
O2S 1000	1000	48.0	86.0	185.0	187.0	3/4"	1"	1"
O2S 1100	1100	48.0	92.5	183.0	185.0	3/4"	1"	1"
O2S 1200	1200	48.0	100.0	176.0	178.0	3/4"	1"	1"
O2S 1500	1500	48.0	105.0	191.0	193.0	3/4"	1"	1"
O2S 1600	1600	48.0	105.5	206.0	208.0	3/4"	2"	1"
O2S 2000	2000	48.0	120.5	210.0	212.0	3/4"	2"	1"
O2S 2200	2200	48.0	119.5	223.0	225.0	3/4"	2"	1"
O2S 3000	3000	48.0	143.0	222.0	224.0	3/4"	2"	1"
O2S 12000	12000	48.0	219.5	358.0	360.0	3/4"	2"	1"

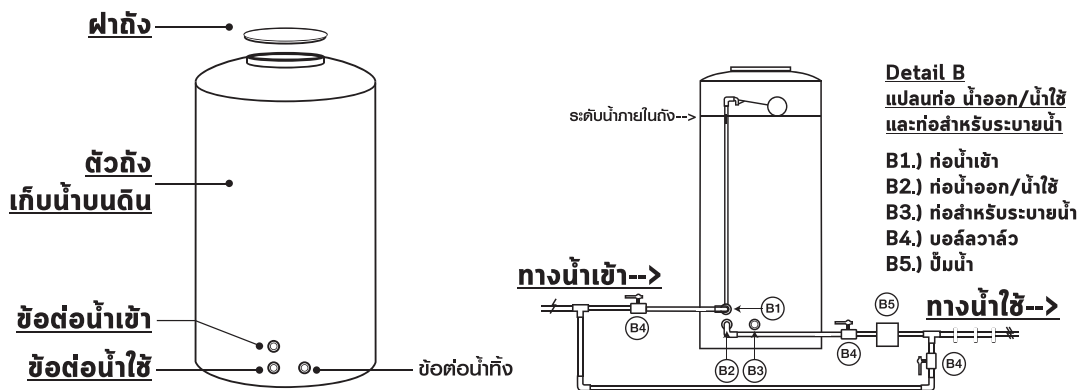
รุ่น O2S 12000 มีเฉพาะ (GY)สีเรือบ Grey หากต้องการสีอื่น กรุณาแจ้ง บริษัทล่วงหน้า เพื่อผลิตเป็นพิเศษ

การติดตั้ง ถังเก็บน้ำบนดิน เอลิเซอร์ และแกรนด์โพลีเมอร์

ส่วนประกอบถังเก็บน้ำบนดิน รุ่นปกติ



ส่วนประกอบถังเก็บน้ำบนดิน รุ่นพิเศษ(มีการเดินท่อภายใน)



ข้อแนะนำ ถังเก็บน้ำบนดิน เอลิเซอร์ และแกรนด์โพลีเมอร์

- 1.) พื้นที่รองรับถังเก็บน้ำบนดิน ต้องแข็งแรงผิวเรียบเต็มกันถังไม่มีวัสดุอื่นเหลืออยู่ และบริเวณพื้นต้องไม่เล็กกว่ากันถัง ห้ามวางบนพื้นที่ลาดเอียง หรือใช้วัสดุรองบางส่วน
- 2.) ขณะต่อท่อให้จับข้อต่อ ที่ตัวถังให้แน่นเพื่อป้องกันการหมุนตามข้อต่อ
- 3.) การต่อท่อน้ำเข้ารุ่นปกติ เข้าถังเก็บน้ำใช้ยูเนียนขนาด 3/4" แล้วต่อกับท่อขนาด 3/4" เป็น PVC, GSP หรือ PE เพื่อสะดวกในการบำรุงรักษา กรณีรุ่นพิเศษ ใช้ข้อต่อ 1" ในการต่อท่อเข้ากับ ข้อต่อน้ำใช้
- 4.) การต่อท่อน้ำ เข้ากับถังเก็บน้ำบนดิน ให้ปฏิบัติดังนี้
 - ใช้ยูเนียนขนาด 1นิ้วต่อกับท่อน้ำออก เพื่อสะดวกในการบำรุงรักษา
 - ระดับท่อน้ำออกจากถัง ต้องอยู่ในระดับเดียวกับข้อต่อน้ำออก
 - ถ้าท่อน้ำออกมีความยาวมาก ต้องมีจุดรองรับน้ำช่วงละ 50 ซม. เพื่อให้ระดับน้ำของท่อ ขนานกันตลอด
- 5.) การติดตั้งลูกลอยให้ติดตั้งบริเวณหน้าแปลนท่อน้ำเข้า (ขนาดเกลียว 3/4")
- 6.) จุดล้างถังให้หมุนปลั๊กอุดออก แล้วพ่นด้วยเทปพ่นเกลียวก่อนหมุนเข้าใหม่ให้แน่นพอตึงมือ (อย่าหมุนแน่นเกินไปเพราะจะทำให้เกลียวเสียหายได้)
- 7.) กรณีติดตั้งในที่โล่งแจ้งลมพัดแรงควรใช้ลวดที่แข็งแรงพันรอบปากถังแล้วยึดกับพื้น
- 8.) หลังจากติดตั้งแล้วเสร็จ ให้ปิดฝาถังเพื่อป้องกันฝุ่นละออง แมลงหรือสิ่งสกปรกอื่นๆ ลงไปได้
- 9.) ไม่ควรวางถังในที่ที่มีอุณหภูมิสูงกว่าปกติ เป็นระยะเวลานานๆ เช่น พื้นที่กลางแจ้ง เพื่อยืดอายุการใช้งาน



ADVANCED SEPTIC TANK
Spider series

ถังเก็บน้ำเสีย และสิ่งปฏิกูล “แอ็ดวานซ์”
รุ่นสไปเดอร์

ผลิตจากวัสดุ คุณภาพ

แข็งแรงทนทาน ติดตั้งง่าย

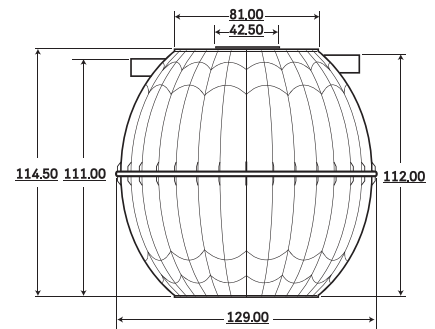
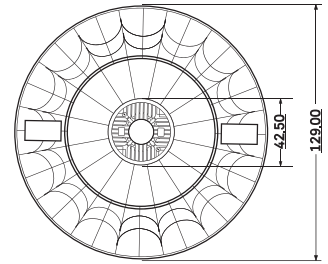
“ บำบัดน้ำเสีย และสิ่งปฏิกูล ”

เพื่อคุณภาพน้ำทิ้งที่ดี ก่อนทิ้งลงสู่ท่อสาธารณะ



ASC 1000 model : ถังบำบัด รุ่สไปเดอร์

รหัส/รุ่น	ASC 1000	
รายละเอียด	ความสูง/ซม. (Height / cm.)	114.50
	ความกว้าง/ซม. (Wide / cm.)	129.00
	ระดับท่อน้ำเข้า/ซม. (Inlet / cm.)	112.00
	ระดับท่อน้ำออก/ซม. (Outlet / cm.)	111.00
จำนวนคน	บ้าน(รวม) (Home)	3
	บ้าน(เฉพาะส้วม) (Home / toilet)	10
	สำนักงาน(เฉพาะส้วม) (Home / toilet)	13
	โรงงาน(เฉพาะส้วม) (Industrie / toilet)	20
	ภัตตาคาร(เฉพาะส้วม) (Restaurant / toilet)	20
ความจุ	ปริมาณ/ลิตร (Capacity / L.)	1000
	Seperation Chamber (dm³)	0.700
	Filter Chamber (dm³)	0.300

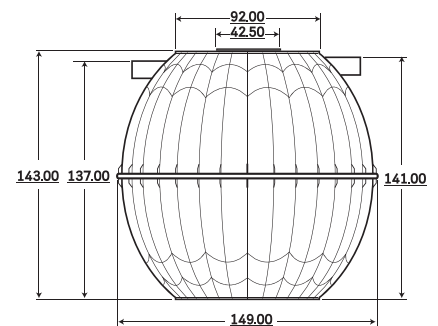
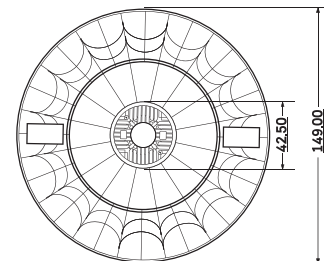


Unit Scale of CM.



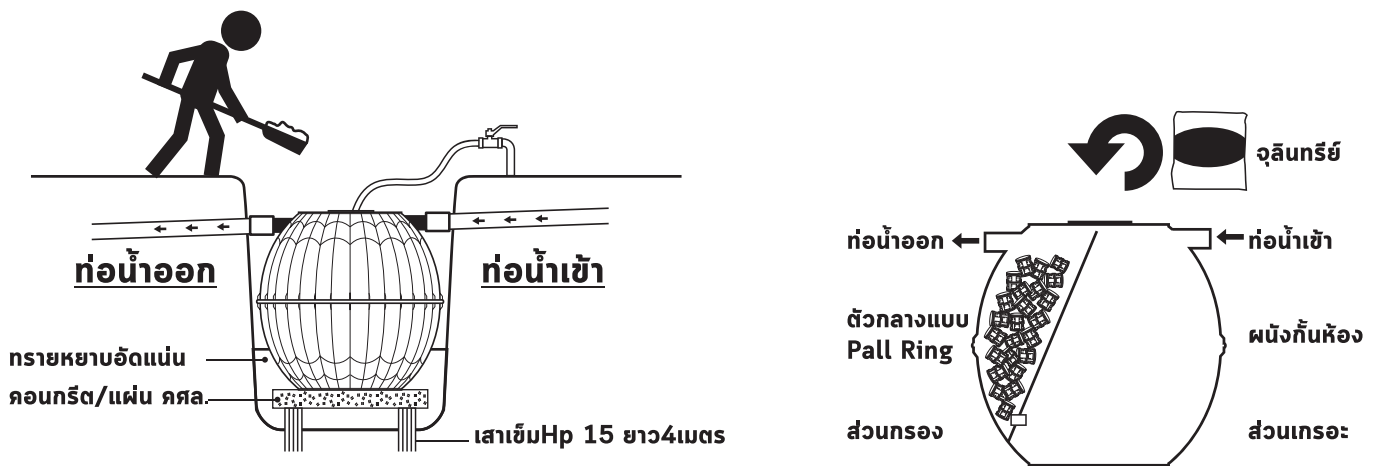
ASC 1600 model : ถังบำบัด รุ่สไปเดอร์

รหัส/รุ่น Model	ASC 1600	
รายละเอียด Specification	ความสูง/ซม. (Height / cm.)	143.00
	ความกว้าง/ซม. (Wide / cm.)	149.00
	ระดับท่อน้ำเข้า/ซม. (Inlet / cm.)	141.00
	ระดับท่อน้ำออก/ซม. (Outlet / cm.)	137.00
จำนวนคน Person	บ้าน(รวม) (Home)	5
	บ้าน(เฉพาะส้วม) (Home / toilet)	16
	สำนักงาน(เฉพาะส้วม) (Home / toilet)	18
	โรงงาน(เฉพาะส้วม) (Industrie / toilet)	33
	ภัตตาคาร(เฉพาะส้วม) (Restaurant / toilet)	66
ความจุ capacity	ปริมาณ/ลิตร (Capacity / L.)	1600
	Seperation Chamber (dm³)	1.100
	Filter Chamber (dm³)	0.500



Unit Scale of CM.

การติดตั้ง ถังถังเก็บน้ำเสีย และสิ่งปฏิกูล



- 1.) ขุดดินให้ได้ความลึกเหมาะสมกับขนาดถังและตอกเสาเข็มHp 15 ยาว 4 เมตร เพื่อป้องกันการทรุดตัวของถัง ปรับกันหลุมด้วยทรายหยาบและวางทับด้วยแผ่นคสล. เสริมเหล็ก9มิลหรือเทพื้นคอนกรีตเสริมเหล็ก
- 2.) วางถังลงพื้นคสล. หรือคอนกรีตเสริมเหล็กแล้ว เติมน้ำภายในถังทั้ง 2 ช่อง ครั้งละประมาณ 50 ซม. (สลับกับการกลบทรายด้านนอก) เพื่อป้องกันให้ถังบวมบิดเกิดการลอยตัวและการยุบตัวของถังจากแรงดันดิน และน้ำจากภายนอก ต่อท่ออ่อน (ท่อ FLEX) เข้าที่ปลายท่อน้ำเข้า และท่อน้ำทิ้งของถังบวมบิดและยึดด้วยสายรัดให้แน่นกลบด้วยดินหรือทรายหยาบ รดน้ำให้ชุ่มบริเวณ รอบๆถังครั้งละ 50 ซม.
- 3.) ใส่ผงจุลินทรีย์ ในฝั่งส่วนเกราะ ของถัง



ADVANCED

Stainless steel



www.advanced-stainless.co.th admin@advanced-stainless.co.th

**บริษัท สงวนสิทธิ์ ในการแจ้งเปลี่ยนแปลง รายละเอียด สี ขนาด และข้อมูลพิมพ์ตก หล่น โดยไม่ต้องแจ้งให้ทราบล่วงหน้า
**สี และรายละเอียดของสินค้า อาจมีการผิดเพี้ยนจาก สินค้าจริง เนื่องจากกรรมวิธีในการพิมพ์