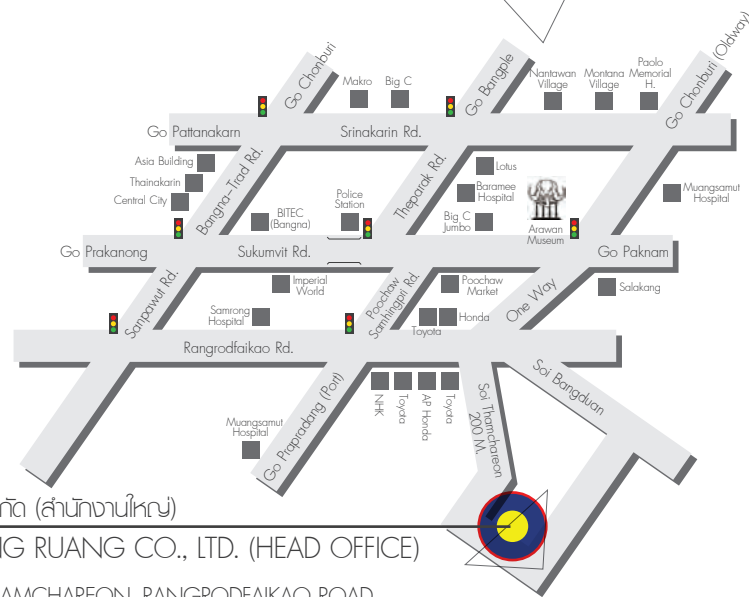
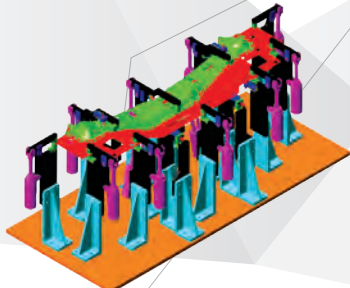




## WHY ARE WE?

- MORE EXPERIENCE
- MODERN MACHINERIES
- MODERN MEASURING
- ON TIME DELIVERY
- OPTIMUM COST



บริษัท จงไทยรุ่งเรือง จำกัด (สำนักงานใหญ่)  
CHONG THAI RUNG RUANG CO., LTD. (HEAD OFFICE)

138/71 MOO 8 SOI THAMCHAREON, RANGRODFAIKAO ROAD,  
BANGDUAN, MUANGSAMUTPRAKAN, SAMUTPRAKAN 10270

(TAX ID : 0 1155 54000 44 3)  
138/71 ม.8 ซ.ธรรมเจริญ ถ.บางด้วน อ.เมืองสมุทรปราการ จ.สมุทรปราการ 10270

(เลขประจำตัวผู้เสียภาษีอากร : 0 1155 54000 44 3)  
TEL : +66 2756 4070 (AUTO LINE) FAX : +66 2384 7824, +66 2756 5028

E-MAIL : ctr@chongthai.co.th



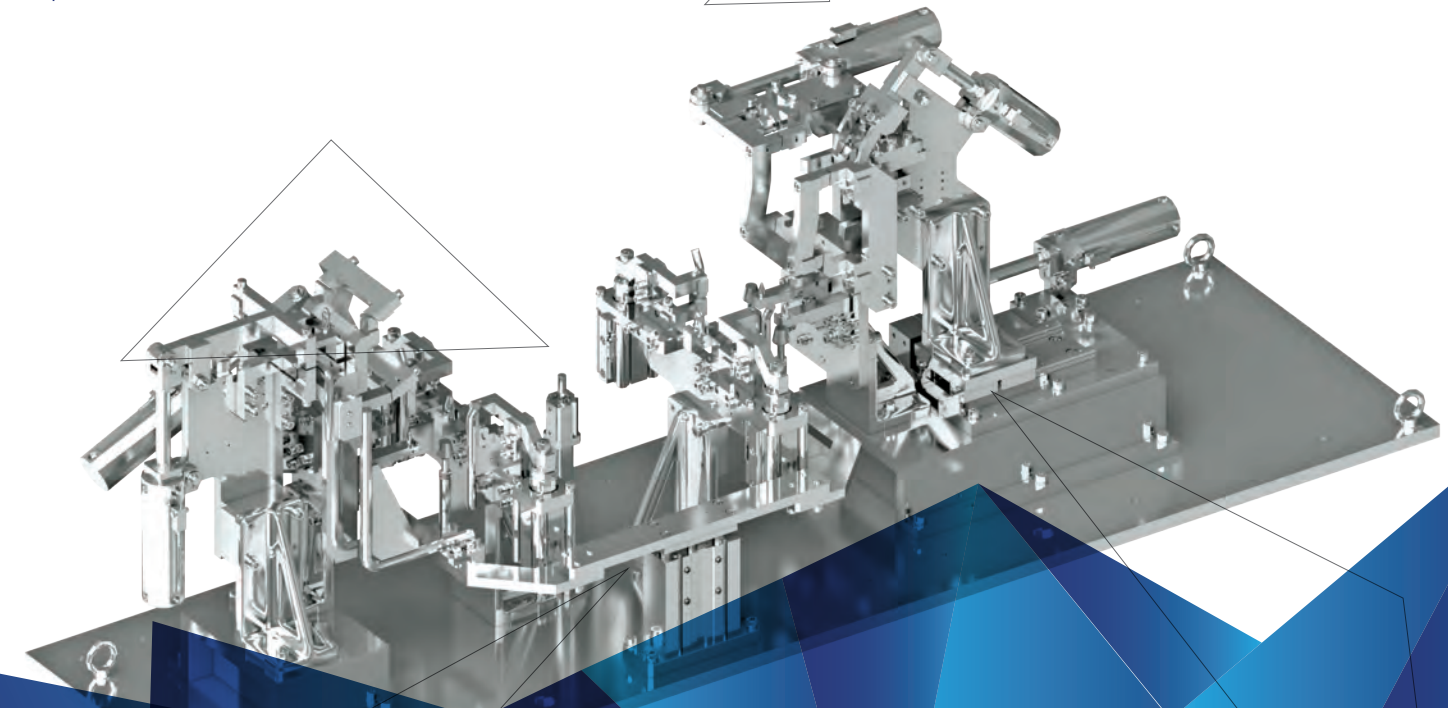
WWW.CHONGTHAI.CO.TH



MAP



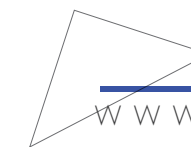
QUALITY OF WORK IS OUR DUTY  
คุณภาพของงาน คือ หน้าทีของเรา



CHONG THAI RUNG RUANG CO., LTD.  
บริษัท จงไทยรุ่งเรือง จำกัด

Design & Manufacture of Machine Parts,  
Steel & Material Modification.

- Consult
- 3D Design CAD / CAM
- Machining & Fabrication
- Custom Built Special Purpose Machines
- Molds & Dies for Automobile / General
- Jigs & Fixtures for Automobile / General
- Grinding Plates & Shearing Knives
- Finished Plates & Parts
- Pressed Parts
- Toolings
- CNC Flame Cutting



WWW.CHONGTHAI.CO.TH

# COMPANY PROFILE

## General Information

Original Name	: Chong Thai Heng Ltd., Part.	ชื่อเดิม	: ห้างหุ้นส่วนจำกัด จงไทยเฮง
Year of Registration	: 1961	ปีที่จดทะเบียน	: 2504
Past Name	: Chong Thai Rung Ruang Ltd., Part.	ชื่อที่ผ่านมา	: ห้างหุ้นส่วนจำกัด จงไทยรุ่งเรือง
Year of Registration	: 1976	ปีที่จดทะเบียน	: 2519
Present Name	: Chong Thai Rung Ruang Co., Ltd.	ชื่อปัจจุบัน	: บริษัท จงไทยรุ่งเรือง จำกัด
Year of Registration	: 2011	ปีที่จดทะเบียน	: 2554
Registered Capital	: 5,000,000 THB	ทุนจดทะเบียน	: 5,000,000 บาท
Bank	: Bank of Ayudhya Public Co., Ltd. Kasikom Bank Public Co., Ltd.	สถาบันการเงิน	: ธนาคารกรุงศรีอยุธยา จำกัด (มหาชน) ธนาคารกสิกรไทย จำกัด (มหาชน)
Total Land Area	: 16,000 Square Meters	เนื้อที่ทั้งหมด	: 16,000 ตารางเมตร
Total Factory & Office Area	: 6,000 Square Meters	เนื้อที่โรงงาน และ สำนักงาน	: 6,000 ตารางเมตร
Employees	: 80 Persons	จำนวนพนักงาน	: 80 คน
Quality Certification	: ISO 9001 - 2008	ผ่านการรับรองระบบคุณภาพ	: ISO 9001 - 2008



## CHONG THAI RUNG RUANG CO., LTD.

บริษัท จงไทยรุ่งเรือง จำกัด



Chong Thai Rung Ruang Co., Ltd., or widely known as CTR, is an expert in designing and manufacturing equipment, tools, machineries, and work parts for various industries for more than 50 years.

Throughout the past operation, CTR has been determined to satisfy various kinds of customers' needs by offering professional solutions. So, our customers can rest assured that every action we take will lead to our product and service excellence for the customer because, at CTR, the "Quality of work is our duty".

By following this philosophy, CTR has gained the confidence of companies, government offices, and organizations that rely on our products and services. Furthermore, the quality management system certificate granted to us is the guarantee of our capability.

บริษัท จงไทยรุ่งเรือง จำกัด หรือเป็นที่รู้จักกันดีในนาม CTR คือผู้เชี่ยวชาญด้านการออกแบบ และผลิต อุปกรณ์ เครื่องมือ เครื่องจักรกล และชิ้นงานตามแบบ สำหรับอุตสาหกรรมแขนงต่างๆ ที่มีความเชี่ยวชาญในสายงานมากกว่าครึ่งศตวรรษ

ตลอดการดำเนินธุรกิจที่ผ่านมา CTR มุ่งมั่นตอบสนองความต้องการที่หลากหลายของลูกค้าอย่างดีที่สุด ด้วยบริการที่ครอบคลุมครบวงจรอย่างมืออาชีพ ลูกค้าสามารถมั่นใจได้ว่า ทุกๆ สิ่งที่เราทำมีจุดมุ่งหมายอยู่ที่การให้ลูกค้าได้รับสินค้าและบริการที่ดีที่สุดจาก CTR เพราะ "คุณภาพของงาน คือ หน้าที่ของเรา"

ด้วยปรัชญาการดำเนินธุรกิจดังกล่าว ทำให้ CTR ได้รับความไว้วางใจจากบริษัท หน่วยงาน และองค์กรต่างๆ มากมาย ที่เชื่อมั่นในคุณภาพของสินค้าและบริการจากเรา อีกทั้งยังรับรองมาตรฐานระบบการบริหารจัดการคุณภาพที่เราได้รับ ถือเป็นเครื่องยืนยันถึงศักยภาพของ CTR ได้เป็นอย่างดี

LOOK BEYOND

WWW.CHONGTHAI.CO.TH



# TURNKEY SOLUTION



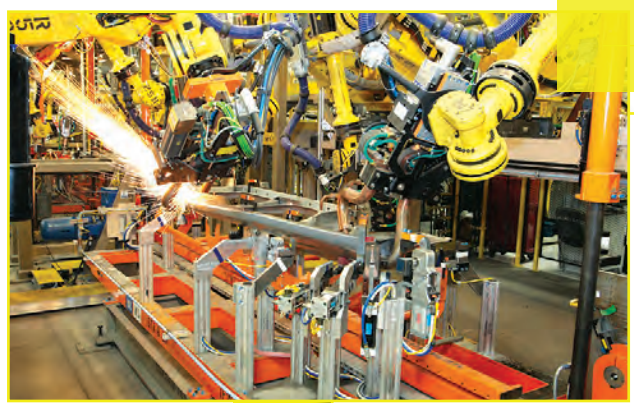
CTR is outstanding in terms of longstanding presence in the industry, its systematic business process, and production control that ensures the best quality product and service to satisfy the customers' needs. The customers' expectation is satisfied as our Turnkey Solution requires the customer's participation by engaging in 2-way communication at every step from receiving the brief and opinion from the customer, consulting, to delivering the product and offering after-sales service.

CTR โดดเด่นด้วยรากฐานการดำเนินธุรกิจที่ยาวนาน และการดำเนินการที่มีขั้นตอนอย่างเป็นระบบ สามารถควบคุมการผลิตเพื่อให้ได้สินค้าที่ดีที่สุดตามความต้องการของลูกค้า ทั้งยังตรงใจลูกค้ามากกว่าด้วยกระบวนการทำงานแบบ Turnkey Solution และการดำเนินงานร่วมกับลูกค้า โดยใช้การสื่อสาร 2 ทาง (2-ways communication) ในทุกๆ ขั้นตอน ตั้งแต่การรับฟังความต้องการ ความคิดเห็น และให้คำปรึกษา ไปจนถึงขั้นตอนการส่งมอบสินค้า รวมถึงบริการหลังการขาย เพื่อให้ลูกค้ามั่นใจได้ว่า ต้องได้รับสินค้าและบริการที่ดีที่สุดจากเรา

# BUSINESS PERFORMANCE

# PRODUCTS & SERVICES

CTR offers various kinds of service to satisfy various kinds of customer's needs on the basis international standardized quality management.



## JIGS & FIXTURES

Holding tools used in the production line of such industry as the automobile assembly line.

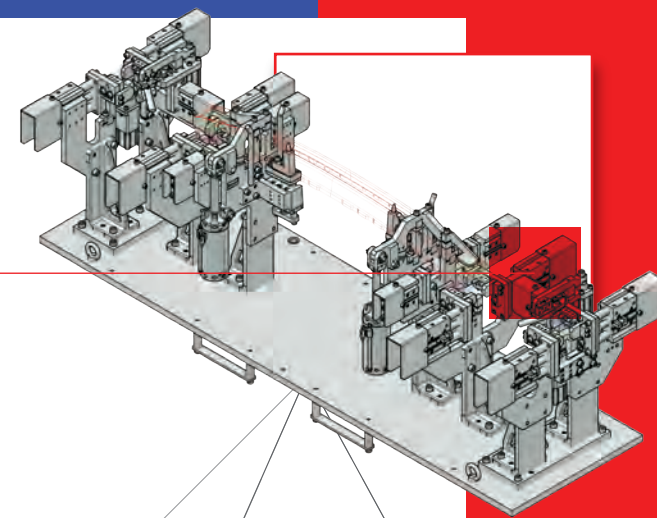
อุปกรณ์จับยึดในสายการผลิตอัตโนมัติสำหรับอุตสาหกรรมต่างๆ เช่น อุตสาหกรรมประกอบชิ้นส่วนยานยนต์



## MACHINED PARTS

Work parts manufactured by computerized machines, i.e. structural and machinery parts.

ชิ้นงานที่ผ่านการผลิตด้วยเครื่องจักรที่ควบคุมด้วยคอมพิวเตอร์ เช่น โครงสร้าง และชิ้นส่วนเครื่องจักรกล



## 3D CAD/CAM SERVICE

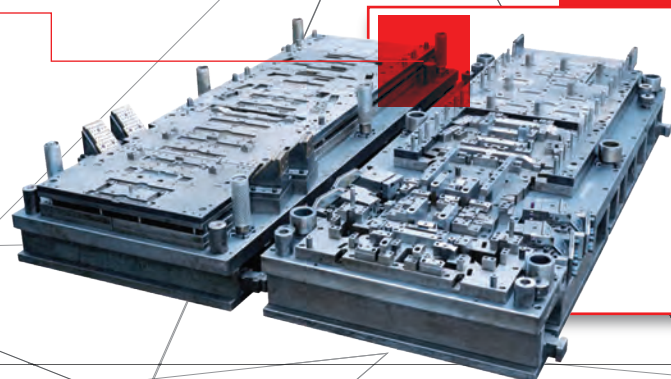
3D computer aided design and computer aided manufacturing service.

บริการออกแบบ 3 มิติ และการผลิตแบบเสมือนจริงด้วยคอมพิวเตอร์

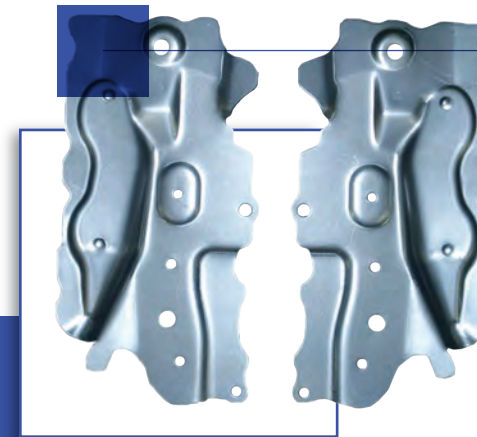
## MOLDS & DIES

Molds & Dies for auto parts and other related industries.

แม่พิมพ์ชิ้นส่วนยานยนต์ และอุตสาหกรรมต่างๆ ที่เกี่ยวข้อง



CTR ให้บริการสินค้าที่หลากหลาย ตอบรับทุกความต้องการของลูกค้า บนพื้นฐานของการจัดการอย่างมีคุณภาพตามมาตรฐานสากล



## PRESSED PARTS

Pressed parts for automobiles and other industries.

ปั๊มชิ้นรูปชิ้นส่วนยานยนต์ และอุตสาหกรรมทั่วไป



## FABRICATION

Manufacture of structural and parts for automatic production lines that require high precision.

ผลิตโครงสร้างและชิ้นส่วนที่ต้องการในการประกอบของสายการผลิตอัตโนมัติ ที่ต้องอาศัยความเที่ยงตรงแม่นยำสูง

## CONSULTING

Apart from offering products tailored to the customer's needs, professional consultation is one of the outstanding services offered by CTR. By possessing knowledge, experience, and sincerity, we do not stop at only offering what the customer wants, but we also determine to deliver the best to our customers in terms of product quality and recommending the best process and options at a value-for-money price to maximize their benefits and satisfaction.

นอกจากการผลิตสินค้าที่ตรงตามความต้องการของลูกค้าแล้ว การให้คำปรึกษายังมีอาชีพที่ถือเป็นอีกหนึ่งความโดดเด่นของ CTR ด้วยองค์ความรู้ ประสบการณ์ และความจริงใจ ทำให้เราไม่หยุดอยู่เพียงการนำเสนอในสิ่งที่ลูกค้าต้องการ แต่เรามุ่งไปในสิ่งที่ดีที่สุดที่ลูกค้าพึงได้รับ ทั้งในด้านคุณภาพสินค้า กระบวนการและทางเลือกที่ดีที่สุด ในราคาที่เหมาะสม เพื่อประโยชน์และความพึงพอใจสูงสุดของลูกค้าทุกราย

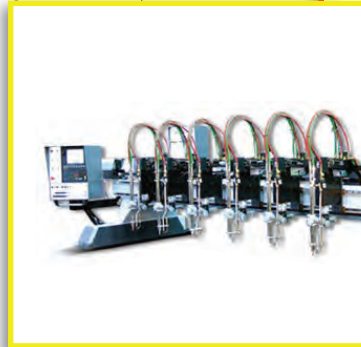




# MACHINERY & TECHNOLOGY

By exploiting world class machinery and technology, our 50-years of expertise in the industry, continual personal development, and systematic management, CTR has been, and always will be, able to effectively respond to many kinds of need, in terms of both goods and services.

ด้วยการใช้เครื่องจักรและเทคโนโลยีที่ทันสมัยในระดับสากลร่วมกับความเชี่ยวชาญในสายงานกว่าครึ่งศตวรรษ การพัฒนาทักษะและความสามารถของบุคลากรอย่างต่อเนื่องไม่หยุดยั้ง รวมไปถึงการบริหารจัดการอย่างเป็นระบบ ทำให้ CTR สามารถตอบโจทย์ทุกความต้องการของลูกค้าได้อย่างมีประสิทธิภาพ ทั้งด้านสินค้าและบริการที่ครอบคลุมตลอดระยะเวลาที่ผ่านมา และในอนาคตข้างหน้าตลอดไป





## CLIENT REFERENCES

Due to our sustainable level of product quality and effective service provision, CTR has gained the trust from companies, government offices, and organizations in every industrial sector. For example:

ด้วยคุณภาพของสินค้า และศักยภาพในการบริการอย่างมีประสิทธิภาพ ต่อเนื่อง ทำให้ CTR ได้รับความไว้วางใจจากบริษัท หน่วยงานและองค์กรต่างๆ ในแต่ละประเภทอุตสาหกรรม ตัวอย่างเช่น

### AUTOMOTIVE INDUSTRY

- CH AUTOPARTS CO., LTD.
- ISUZU MOTORS (THAILAND) CO., LTD.
- SUMMIT AUTO SEAT CO., LTD.
- TAKAO EASTERN CO., LTD.
- THAI AUTO TOOLS & DIE CO., LTD.
- THAI MARUJUN CO., LTD.
- THAI SUMMIT AUTO PARTS INDUSTRY CO., LTD.
- THAI YAMAHA MOTOR CO., LTD.
- TOYOTA MOTORS (THAILAND) CO., LTD.
- etc.

### CNC MACHINE INDUSTRY & CNC MACHINING SHOP

- ANCA MANUFACTURING (THAILAND) CO., LTD.
- BANGKOK ENSHU MACHINERY CO., LTD.
- OKAMOTO (THAI) CO., LTD.
- SIAM MACHINERY & EQUIPMENT CO., LTD.
- SODICK (THAILAND) CO., LTD.
- TATEYAMA (THAILAND) CO., LTD.
- THAISAKOL GROUP CO., LTD.
- etc.

### PRODUCTION LINE & CONSTRUCTION INDUSTRY

- AZUMA ENGINEERING CO., LTD.
- BEST METAL WORK CO., LTD.
- HIKARI TECH (THAILAND) CO., LTD.
- INTERFACE SOLUTIONS CO., LTD.
- METAL WORK INDUSTRY CO., LTD.
- NAKAMURA ENGINEERING CO., LTD.
- NISSIN ELECTRIC CO., LTD.
- SANKYU-THAI CO., LTD.
- UNIMIT ENGINEERING PUBLIC COMPANY LIMITED
- etc.

### OTHER INDUSTRY

- DAIDO PDM (THAILAND) CO., LTD.
- DIAMON BRAND CO., LTD.
- HITACHI CONSUMER PRODUCTS (THAILAND) CO., LTD.
- INTERTOOL TECHNOLOGY CO., LTD.
- MITSUBISHI ELECTRIC COMSUMER PRODUCTS (THAILAND) CO., LTD.
- RADICON CO., LTD.
- SMART TRAFFIC CO., LTD.
- TECHWAY CO., LTD.
- THAI KOBELCO CONSTRUCTION MACHINERY CO., LTD.
- etc.

## ONE STOP SOLUTION

With our 50-years experience in the business plus our determination to pursue sustainable success, CTR continues to expand the business to cover the customers' expectations in many area. Until now, we have been capable in offering the best service to customers in various industries and maximizing their satisfaction.

ด้วยรากฐานการดำเนินงานธุรกิจกว่าครึ่งศตวรรษ บวกกับความมุ่งมั่นที่นำไปสู่ความสำเร็จอย่างยั่งยืน ทำให้ CTR ไม่หยุดยั้งในการขยายประเภทธุรกิจให้ครอบคลุม เพื่อตอบสนองความต้องการของลูกค้าในทุกภาคส่วน จนปัจจุบัน เรามีศักยภาพที่พร้อมให้บริการครอบคลุมลูกค้าในกลุ่มอุตสาหกรรมประเภทต่างๆ บนมาตรฐานการให้บริการอย่างดีที่สุด เพื่อความพึงพอใจสูงสุดที่ลูกค้าจะได้รับ

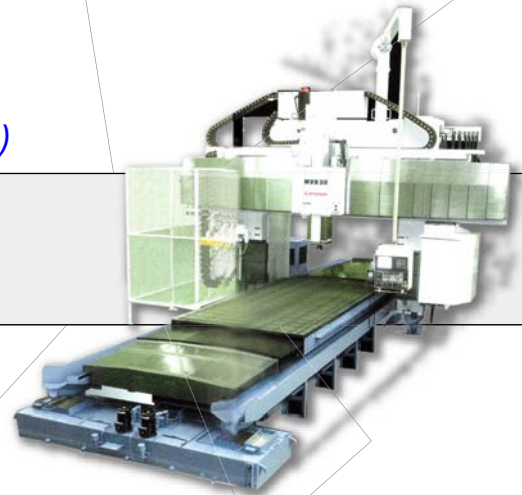


Machine	Brand	Size (W x L x H) mm.	Unit(s)
CNC Double Column 5 - Face Hi-Speed Vertical Machining Center	Mitsubishi	2550 x 5200 x 1650	1
CNC Double Column 5 - Face Vertical Machining Center	Mitsubishi	2500 x 5200 x 2000	2
CNC Double Column Vertical Machining Center	Hartford	1500 x 3000 x 900	1
CNC 5 - Axis Machining Center	Deckel Maho	420 x 500 x 380	1
CNC Vertical Machining Center	Deckel Maho	550 x 700 x 500	1
CNC Vertical Machining Center	Deckel Maho	490 x 640 x 490	1
CNC Vertical Machining Center	Daewoo	500 x 820 x 450	1
CNC Vertical Machining Center	Akira - Seiki	410 x 762 x 540	2
CNC Vertical Machining Center	Toshiba	500 x 700 x 450	1
CNC Horizontal Machining Center	Dahlih	800 x 800 x 1350	1
CNC Horizontal Machining Center	You Ji	1000 x 1500 x 1200	1
CNC 9 - Axis Multi-Tasking Lathe Machine	Mazak	Chuck Size 8" x 2	1
CNC Lathe Machine	Feeler	Chuck Size 8"	1
CNC Lathe Machine	Nakamura Tome	Chuck Size 8"	1
Hydraulic Barfeeder	IEMCA	Ø 5 - 51 x 3200	3
CNC Wire Cut Machine	Charmilles	300 x 400 x 200	1
CNC Flame Cutting Machine	ProArc	4000 x 15000	1
Double Column Milling Machine	Kotobuki	2480 x 5000 x 1900	1
Double Column Machine	Kotobuki	1050 x 2200 x 1350	1
Grinding Machine	Friedrich Schmalts	600 x 4000 x 350	1
Grinding Machine	Okamoto	170 x 500 x 130	1
Hydraulic Press Machine	Amino	400 t.	1
Air Clutch Mechanical Press Machine	OKK	200 t.	1
Air Clutch Mechanical Press Machine	Amada	200 t.	1
Air Clutch Mechanical Press Machine	Aida	110 t., 150 t.	1, 1
Air Clutch Mechanical Press Machine	Wasino	75 t.	1



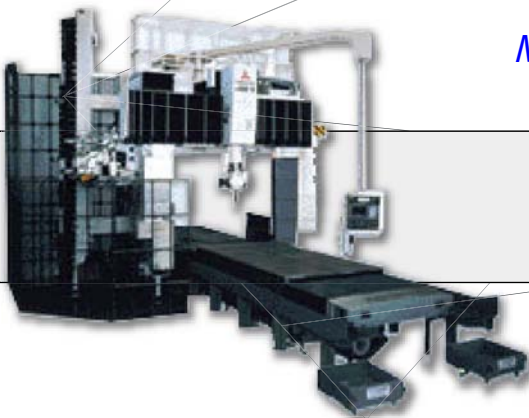
*Mitsubishi : MVR30 - FM, CNC Double Column 5 - Face  
Hi - Speed Vertical Machining Center  
(Right Angle Head + Universal Head + Extension Head)*

Working Space (W x L x H)  
2550 x 5200 x 1650 mm.  
Hi - Speed 12000 rpm.



*Mitsubishi : M - VS25 / 20, CNC Double Column 5 - Face  
Vertical Machining Center (Right Angle Head)*

Working Space (W x L x H)  
2500 x 5200 x 2000 mm.



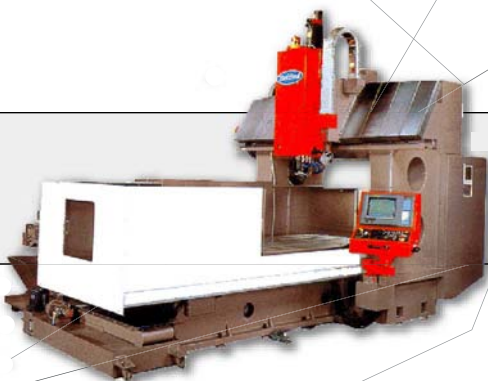
*Mitsubishi : M - VS25 / 20, CNC Double Column 5 - Face  
Vertical Machining Center (Right Angle Head)*

Working Space (W x L x H)  
2500 x 5200 x 2000 mm.



*Hartford : HB - 130W, CNC Double Column  
Vertical Machining Center*

Working Space (W x L x H)  
1500 x 3000 x 900 mm.







*Deckel Maho : DMU 50 Evolution,  
CNC 5 - Axis Machining Center*

Working Space (W x L x H)  
420 x 500 x 380 mm.  
Hi - Speed 18000 rpm.



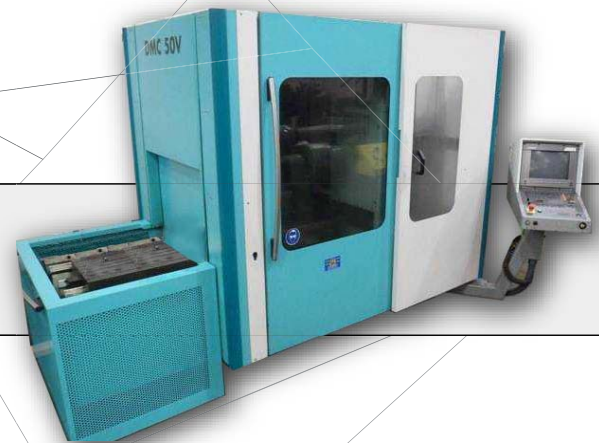
*Deckel Maho : DMC 70V,  
CNC Vertical Machining Center*

Working Space (W x L x H)  
550 x 700 x 500 mm.



*Deckel Maho : DMC 50V,  
CNC Vertical Machining Center (Two Tables)*

Working Space (W x L x H)  
490 x 640 x 490 mm.



*Daewoo : ACE - V50, CNC Vertical Machining Center*

Working Space (W x L x H)  
500 x 820 x 450 mm.





*Akira - Seiki : SR3 XP, CNC Vertical Machining Center*

Working Space (W x L x H)  
410 x 762 x 540 mm.



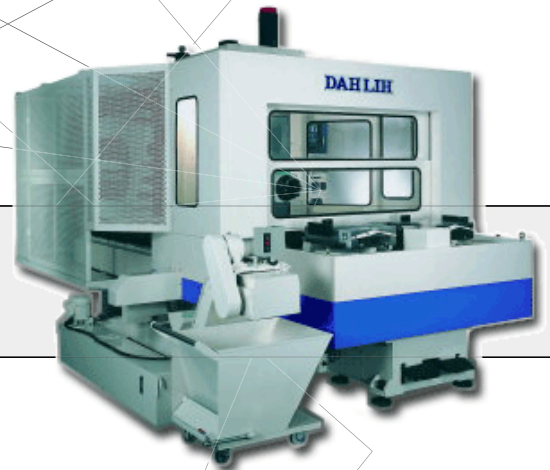
*Toshiba : JRV 450, CNC Vertical Machining Center*

Working Space (W x L x H)  
500 x 700 x 450 mm.



*Dahlih : MCH-800, CNC Horizontal Machining Center  
(Two Rotate - able Tables)*

Working Space (W x L x H)  
800 x 800 x 1350 mm.



*You Ji : HMC-1000BP, CNC Horizontal  
Machining Center (Two Rotate - able Tables)*

Working Space (W x L x H)  
1000 x 1500 x 1200 mm.





*Masak : Integrex 200-III ST,  
CNC 9 - Axis Multi - Tasking Lathe Machine  
with Hydraulic Barfeeder*

Chuck Size 8" x 2

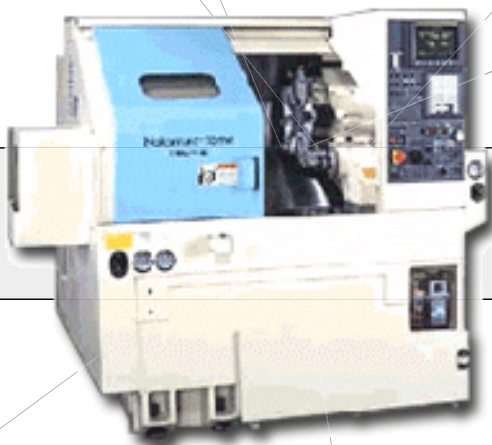
*Feeler : FTC20, CNC Lathe Machine with Hydraulic Barfeeder*

Chuck Size 8"



*IEMCA : Boss 542, Hydraulic Barfeeder*

Ø 5 - 51 x 3200 mm.



*Nakamura Tome : TMC - 18, CNC Lathe Machine  
with Hydraulic Barfeeder*

Chuck Size 8"



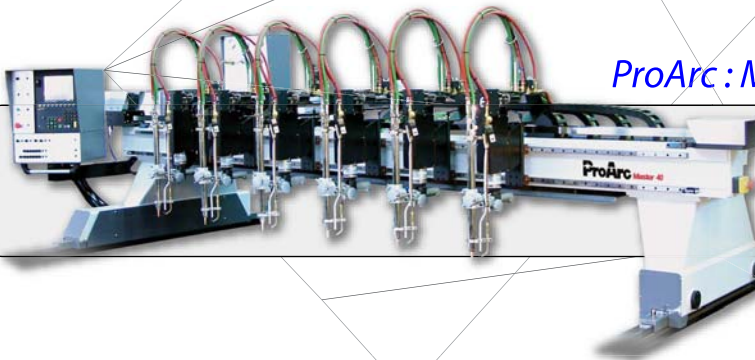
*Charmilles : Robofil 290, CNC Wire Cut Machine*

Working Space (W x L x H)  
300 x 400 x 200 mm.  
30 Degree Taper Cutting



*ProArc : Master 40, CNC Flame Cutting Machine*

Working Area (W x L)  
4000 x 15000 mm.  
Accuracy  $\pm 1$  mm.





## Measuring Machine

### *Brown & Sharpe : Reflex 3D, CMM Measuring Machine*

Working Area (W x L)  
300 x 500 mm.  
Accuracy 0.001 mm.



### *Cimcore : Series 3000i, Portable CMM Measuring Machine*

Accuracy 0.001 mm.





*CREAFORM : HandyPROBE Next™ | Elite  
Portable Optical HandyPROBE CMM*

Accuracy Up to 0.020 mm.  
Single Point Repeatability at 9.1 m<sup>3</sup> : 0.044 mm.  
Volumetric Accuracy at 9.1 m<sup>3</sup> : 0.064 mm.



*CREAFORM : MetraSCAN 750™ | Elite  
Portable Optical CMM 3D Scanner*

Accuracy Up to 0.030 mm.  
Volumetric Accuracy at 9.1 m<sup>3</sup> : 0.064 mm.

