

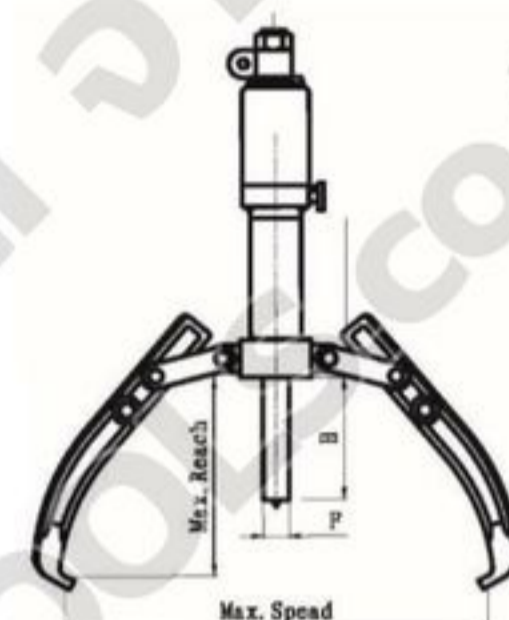


HYDRAULIC GEAR PULLER

เครื่องถอดลูกปืน เฟือง



HHL-10



MODEL รุ่น	OUT PUT (Ton) กำลังอัด (ตัน)	STROKE (mm) ระยะยัด (มม.)	REACH (mm) ความยาวขา (มม.)	SPREAD (mm) ระยะจับ (มม.)	WEIGHT (Kg) น้ำหนัก (กก.)
HHL-5	5	50	140	200	7.6
HHL-10	10	60	170	250	10.1
HHL-20	20	70	205	350	18.6
HHL-30	30	70	220	400	24.2
HHL-50	50	60	250	500	42.9

SEPARABLE HYDRAULIC GEAR PULLER

เครื่องถอดลูกปืน เฟือง แยกปั๊ม



HHL-20F

MODEL รุ่น	OUT PUT (Ton) กำลังอัด (ตัน)	STROKE (mm) ระยะยัด (มม.)	REACH (mm) ความยาวขา (มม.)	SPREAD (mm) ระยะจับ (มม.)	WEIGHT (Kg) น้ำหนัก (กก.)
HHL-5F	5	50	140	200	10.2
HHL-10F	10	60	170	250	12.9
HHL-20F	20	70	205	350	15.7
HHL-30F	30	70	220	400	33
HHL-50F	50	60	250	500	37.8
HHL-100F	100	80	280	650	130

HHL-5F ใช้ปั๊ม CB-700C / **HHL-10F ,HHL-20F ,HHL-30F ,HHL-50F ใช้ปั๊ม CB-700** / **HHL-100F ใช้ปั๊มไฮดรอลิค-ไฟฟ้า**

