

ข้อมูลเครื่องจักร

รุ่น	CDM6205
น้ำหนักปฏิบัติการ	20,500 kg
ความยาวบูม	5,675 mm
ความยาวอาร์ม	2,920 mm
ขนาดบั้งที่	1 m ³
ความเร็วสูงสุด	3.2/5.1 km/h
ความเร็วในการสวิงสูงสุด	13 rpm
การขึ้นทางชัน	35° (70%)
แรงกดที่พื้น	47 kPa
แรงดูดลากสูงสุด	208 kN

เครื่องยนต์

รุ่นเครื่องยนต์	WEICHAİ/WP6G175E301
กำลังเครื่องยนต์	175 HP/2,000 rpm
แรงบิดสูงสุด	760/1,400-1,500 N.m/rpm
ความจุกระบอกสูบ	6.75 L
ความจุถังน้ำมันเชื้อเพลิง	400 L

ระบบไฮดรอลิก

รุ่นปั๊ม	Lonking
วาล์ว	Lonking
มอเตอร์ตัวเดิน	Lonking
ไอว	Lonking
อัตราการไหล	221x2 L/min
แรงดันใช้งานสูงสุด	35 MPa
แรงดันระบบสัญญาณ	4 Mpa
แรงชุดที่อาร์มสูงสุด	100 kN(ISO)
แรงชุดบั้งที่สูงสุด	133 kN(ISO)
ความจุถังไฮดรอลิก	165/256 L

ระบบช่วงล่าง

ขนาดแผ่นแทรกกว้าง	800 mm
จำนวนแผ่นแทรก	46 (each side)
จำนวนแคเรียจ	2 (each side)
จำนวนโรลเลอร์	7 (each side)

ระบบไฟฟ้า

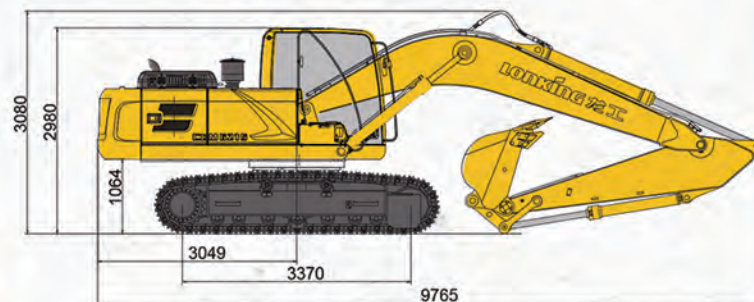
ระบบไฟ	24 V
แบตเตอรี่	24 V.120 Ahx2

ออฟชั่น

Line Piping
 แขนยาวพิเศษ 15.5 เมตร บั้งที่ 0.6 คิว
 แขนยาวพิเศษ 16.5 เมตร บั้งที่ 0.6 คิว
 แขนยาวพิเศษ 18.5 เมตร บั้งที่ 0.4 คิว

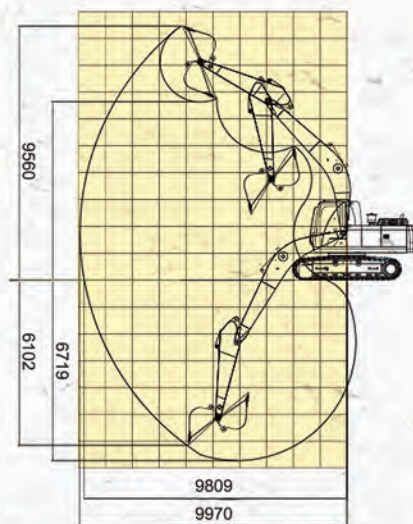
ขนาดสัดส่วนของเครื่องจักร

ความยาวตัวรถ	มม.	9,765
ความกว้างตัวรถ	มม.	2,800
ความสูงตัวรถ	มม.	3,080
ความกว้างด้านบน	มม.	2,740
ความสูงจากพื้นถึงห้องเก๋ง	มม.	2,980
ความกว้างตีนตะขาบ	มม.	8,00
ระยะห่างกึ่งกลางตีนตะขาบ	มม.	2,200
ระยะห่างจากพื้นถึงตัวรถ	มม.	472
ระยะห่างระหว่างลูกกลิ้ง	มม.	3,370
ระยะจุดกึ่งกลางแทรกถึงท้ายรถ	มม.	3,049
ความสูงวัดจากพื้น	มม.	1,064



ระยะการทำงานของเครื่องจักร

ระยะชุดสูงสุด	มม.	9,560
ระยะชุดลึกสุด	มม.	6,719
ระยะชุดลึกสุดเมื่อตั้งฉากกับพื้น	มม.	6,102
ระยะชุดไกลสุด	มม.	9,970
ระยะชุดไกลสุดวัดจากระดับพื้นดิน	มม.	9,809



Lonking
Efficiency Rules the Future

CDM6205

HYDRAULIC EXCAVATOR



☎ 08-8962-6644

f Lonking Thailand LINE @lonkingth

- น้ำหนัก 20,500 Kg
- กำลังเครื่องยนต์ 175 HP/2,000rpm
- บั้งที่ 1m³

ศูนย์บริการ
 อยุธยา : 095-197-0280

กรุงเทพฯ : 02-551-1021
 พิษณุโลก : 081-859-1146
 เชียงใหม่ : 064-223-7193

รังสิต : 089-204-8100
 ลำปาง : 063-901-1204
 สงขลา : 081-738-1171

สุพรรณบุรี : 081-763-1750
 นครราชสีมา : 093-810-8810
 นครศรีธรรมราช : 091-725-4998

ราชบุรี : 08-313-6856
 อุบลราชธานี : 063-901-1205
 ตาก : 086-902-9445

CDM6205 HYDRAULIC EXCAVATOR

รถขุด Lonking ต่อบใจยกการทำงาน คุ่มค่าต่อการลงทุน

LONKING

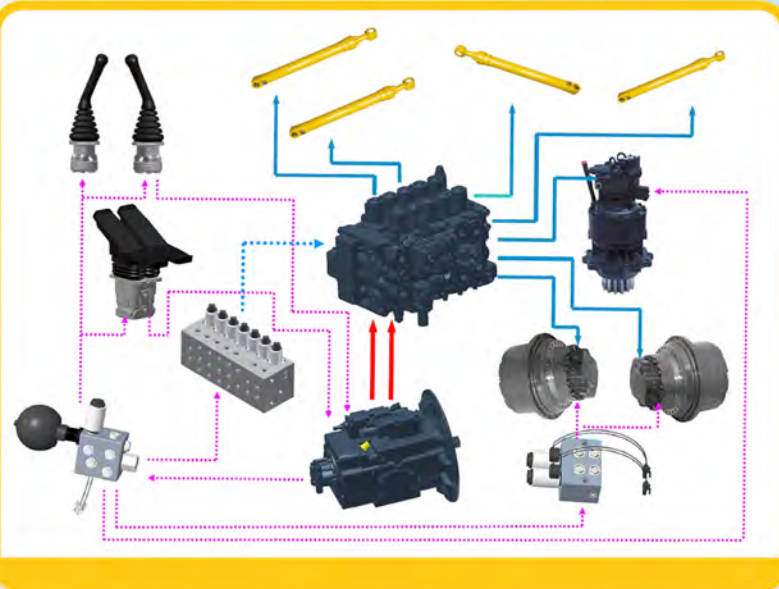


เครื่องยนต์

เครื่องยนต์ WEICHAİ WP6G175E301 เทอร์โบชาร์จ คอมมอนเรล 6 สูบ 175 แรงม้า ที่ 2,000 รอบ มีระบบฉีดน้ำมันเชื้อเพลิงโดยตรง ทำงานรวดเร็ว มีความแข็งแรง ทนทาน ดูแลรักษาง่าย

ระบบไฮดรอลิก

ใช้ระบบ Positive control ในการควบคุมการทำงานของปั๊มไฮดรอลิก และเครื่องยนต์ โดยใช้สัญญาณที่ส่งจากจอยสติค ทำให้ปั๊ม ส่งน้ำมันในปริมาณที่เหมาะสมกับการใช้งาน เพิ่มประสิทธิภาพของระบบให้ตอบสนองรวดเร็ว และประหยัดน้ำมันเชื้อเพลิง



บั้งกี

บั้งกีขนาดใหญ่ 1.3 คิว ตักได้เยอะ ช่วยเพิ่มผลผลิต ผลิตจากเหล็กชั้นดี ทนทานต่อการใช้งานบั้งกีขนาด



บูม และอาร์ม

บูมและอาร์ม มีความแข็งแรง ทนทาน มีอายุการใช้งานที่ยาวนาน



บูชปลายกระบอ

บูชปลายกระบอไฮดรอลิก ใช้กราฟไฟต์ มีคุณสมบัติแข็งแรงและสิ้น ช่วยลดการสึกหรอ



ระบบ Load Sensing

มีการอัพเกรดระบบ Load Sensing ให้ใช้สัญญาณจากจอยสติค เพื่อควบคุมการทำงาน จึงตอบสนองเร็ว ประหยัดน้ำมัน



ปั้ม

ปั้มขนาดใหญ่ 130 cc ช่วยเพิ่มอัตราการไหลของน้ำมันให้เร็วขึ้น บูม อาร์ม บั้งกี ทำงานร่วมกันได้ดี



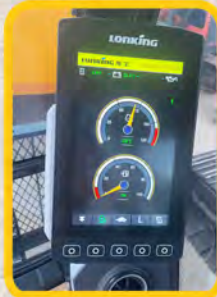
บูชแบบหลุม

บูชแบบหลุม ช่วยเพิ่มพื้นที่รองรับจารบี ทำให้อายุการใช้งาน สลัก ข้อต่อต่างๆ ยาวนานขึ้น

ห้องคนขับ

ห้องคนขับ LONKING เป็นผู้ผลิตเอง สามารถเก็บเสียงได้ดี ช่วยตัดเสียงรบกวนขณะทำงาน มีระบบ ROPS ป้องกันอันตรายจากการพลิกคว่ำ ช่วยให้คนขับทำงานได้อย่างปลอดภัย ไม่มีกรอบหน้าต่างช่วยให้มองเห็นได้กว้างขึ้น

- จอสี่ ใช้งานง่าย แสดงสถานะแจ้งเตือนการทำงานของเครื่องจักร
- Joy Stick ช่วยคอนโทรลการทำงานให้ง่ายขึ้น เพิ่มความนุ่มนวล
- วิทยุบลูทูธ ให้ความเพลิดเพลินขณะทำงาน



กรองเชื้อเพลิง

กรองเชื้อเพลิงแบบ 3 ขั้นตอน ช่วยลดปัญหาที่เกิดจากน้ำปะปนกับน้ำมัน ช่วยเพิ่มความทนทาน และลดการเสื่อมสภาพของเครื่องยนต์



รองรับน้ำมัน ดีเซล B10
Diesel
&ไบโอดีเซล