

Square D Classic Plus

ตู้คอนซูมเมอร์ยูนิต สแควร์ ดี รุ่น คลาสสิกพลัส

Square D Classic+ Consumer Units

ตู้สำหรับอุปกรณ์ควบคุมไฟฟ้า 1 เฟส 2 สาย 240 โวลต์ พร้อมกราวด์บาร์ (GND)

ตู้สแควร์ดี รุ่นคลาสสิก พลัส ดีไซน์ยอดเยี่ยม ทนทาน แข็งแกร่ง ปลอดภัยด้วยการออกแบบ และทดสอบตามมาตรฐาน IEC 61439-1, IEC 61439-3 และ มอก. 1436-2540 เหมาะสำหรับการติดตั้งสำหรับบ้านพักอาศัย ห้องชุด หรืออาคารพาณิชย์ ทุกรูปแบบ ทนกระแสลัดวงจรได้ถึง 10 kA รองรับทุกการใช้งานแบบปลั๊กออน (Plug-on)



Single Bus

- ผ่านการรับรองมาตรฐาน IEC 61439 TIS 1436-2540
- ระบบเชื่อมต่อแบบ "Plug-On"
- 240 VAC - 50/60 Hz
- การทนกระแสลัดวงจร 10 KA
- ระดับการป้องกัน IP 4X

Square D Classic+ Single Bus

| Description | Number of Way | Catalog Number | Unit Price |
|------------------------------------|----------------------|----------------|------------------|
| รายละเอียดสินค้า | จำนวนวงจรย่อย (ช่อง) | รหัสสินค้า | ราคา/หน่วย (บาท) |
| ตู้คอนซูมเมอร์ ยูนิต บัสบาร์เดี่ยว | 4 | S9HCL14 | 2,940.- |
| | 6 | S9HCL16 | 3,240.- |
| | 10 | S9HCL110 | 3,660.- |
| | 14 | S9HCL114 | 4,140.- |
| | 18 | S9HCL118 | 4,680.- |

ราคาตู้เปล่าเท่านั้น



Square D Classic+ Split Bus

| Description | Number of Way | Catalog Number | Unit Price |
|--|----------------------|----------------|------------------|
| รายละเอียดสินค้า | จำนวนวงจรย่อย (ช่อง) | รหัสสินค้า | ราคา/หน่วย (บาท) |
| ตู้คอนซูมเมอร์ ยูนิต บัสบาร์แยกแบบปลั๊กออน | พร้อมอุปกรณ์กันไฟดูด | RCCB 40A 30mA | |
| | 4+4 | S9HCL14X4R40 | 6,660.- |
| | 8+4 | S9HCL18X4R40 | 7,200.- |
| | 8+8 | S9HCL18X8R40 | 7,800.- |
| | พร้อมอุปกรณ์กันไฟดูด | RCCB 63A 30mA | |
| | 4+4 | S9HCL14X4R63 | 6,660.- |
| | 8+4 | S9HCL18X4R63 | 7,200.- |
| | 8+8 | S9HCL18X8R63 | 7,800.- |

ราคาพร้อมเมนเบรกเกอร์กันดูด

Square D EL

ตู้คอนซูมเมอร์ยูนิต สแควร์ ดี รุ่น อีแอล

ตู้คอนซูมเมอร์ ยูนิต 24 ช่อง ติดตั้งง่าย ต่อขยายเพิ่มอุปกรณ์รวดเร็ว

สามารถเลือกได้ ตู้แบบบัสบาร์เดี่ยว (Single Busbar) หรือแบบบัสบาร์แยก (Split Busbar)

เมนกันดูดสำหรับตู้บัสบาร์แยก เป็นชนิด RCBO ตู้รุ่นใหม่ได้รับมาตรฐาน IEC 61439-3 และ มอก.1436-2540



- รองรับช่องใส่ลูกย่อยสูงสุด 24 ช่อง
- ติดตั้งอุปกรณ์ต่างๆ ด้วยระบบ Plug on
- ตู้แยกบัสบาร์ใช้เมนกันดูด RCBO ขนาด 63A 30mA
- สามารถเพิ่มเบรกเกอร์หรืออุปกรณ์ด้วยตู้ Extension
- สามารถใช้งานร่วมกับอุปกรณ์อื่นๆ ภายในตู้ชนิด Plug on ได้ เช่น เบรกเกอร์, เบรกเกอร์กันดูด, เซลล์ซี
- ค่าลัดวงจรสูงสุด 10kA รองรับแรงดันไฟฟ้า 240 VAC 50/60 Hz
- รองรับกระแส 100A
- ระดับการป้องกันฝุ่นและน้ำ IP3X
- ระดับการทนแรงกระแทก IK08
- ทำจากเหล็ก (SPCC) หนา 1.4 มม. เคลือบ Epoxy-Polyester
- ติดตั้งอุปกรณ์ต่างๆ ด้วยระบบ Plug on
- เหมาะสำหรับบ้านพักอาศัย, ทาวน์โฮม, อาคารขนาดเล็ก

ตู้ชนิดบัสบาร์แยก รองรับกระแสไฟฟ้าสูงสุด 100A

ตู้ชนิดบัสบาร์เดี่ยว



SDEL112X12RCBO63T



SDEL124T

เมนกันดูด ชนิด RCBO 63A

รองรับอุปกรณ์ PLUG-ON

- เบรกเกอร์ลูกย่อย
- เบรกเกอร์กันดูด
- เซลล์ซีป้องกันฟ้าผ่า



Square D EL

| Description | Catalog Number | Unit Price |
|--|----------------|-------------------|
| รายละเอียดสินค้า | จำนวนวงจรย่อย | รหัสสินค้า |
| ราคา/หน่วย (บาท) | | |
| ตู้คอนซูมเมอร์ ยูนิต บัสบาร์แยกแบบปลั๊กออน | 12+12 | SDEL112X12RCBO63T |
| ตู้คอนซูมเมอร์ ยูนิต บัสบาร์เดี่ยว | 24 | SDEL124T |

ราคาพร้อมเมนเบรกเกอร์กันดูด

Square D Miniature Circuit Breaker

เซอร์กิตเบรกเกอร์ สำหรับคอนซูมเมอร์ ยูนิต และโหลดเซ็นเตอร์



เซอร์กิตเบรกเกอร์ลู่ย่อย QOvs ชนิด 1 และ 3 Pole ขนาด 10-63A

เซอร์กิตเบรกเกอร์ลู่ย่อย ตรงตามมาตรฐาน

IEC 60898 ชนิด 1 และ 3 Pole พิทักษ์ทนกระแสลัดวงจร (IC) 6kA และ 10kA แรงดัน 240/415 VAC สามารถใช้ติดตั้งกับตู้คอนซูมเมอร์ยูนิต และโหลดเซ็นเตอร์ เพื่อป้องกันกระแสไฟฟ้าลัดวงจรและไฟฟ้าเกิน



เซอร์กิตเบรกเกอร์ลู่ย่อย QOH-X ชนิด 1 และ 3 Pole ขนาด 70-100A

เซอร์กิตเบรกเกอร์ลู่ย่อยชนิด QOH-X ตรงตามมาตรฐาน

IEC 60947 ชนิด 1 และ 3 Pole พิทักษ์ทนกระแสลัดวงจร (IC) 6kA แรงดัน 240/415 VAC สามารถใช้ติดตั้งกับตู้คอนซูมเมอร์ยูนิต และโหลดเซ็นเตอร์



เซอร์กิตเบรกเกอร์ลู่ย่อย ป้องกัน ไฟรั่ว/ไฟดูด

เซอร์กิตเบรกเกอร์ลู่ย่อยชนิด RCBO QOvs RCBO ชนิด 1 Pole ตรงตามมาตรฐาน IEC 61009 และ มอก.909-2548 ชนิด 1 Pole พิทักษ์ทนกระแสลัดวงจร (IC) 6kA และ 10kA แรงดัน 240/415 VAC สามารถใช้ติดตั้งกับตู้คอนซูมเมอร์ยูนิต และโหลดเซ็นเตอร์

QOvs 1 โพล

| kA | Amp. | Catalog Number | Unit Price |
|-------------|---------|----------------|------------------|
| (กิโลแอมป์) | (แอมป์) | รหัสสินค้า | ราคา/หน่วย (บาท) |
| 6 kA | 10 | QO110VSC6T | 259.- |
| | 16 | QO116VSC6T | 259.- |
| | 20 | QO120VSC6T | 259.- |
| | 25 | QO125VSC6T | 259.- |
| | 32 | QO132VSC6T | 259.- |
| | 40 | QO140VSC6T | 605.- |
| | 50 | QO150VSC6T | 605.- |
| 10 kA | 63 | QO163VSC6T | 605.- |
| | 10 | QO110VSC10T | 650.- |
| | 16 | QO116VSC10T | 650.- |
| | 20 | QO120VSC10T | 650.- |
| | 25 | QO125VSC10T | 650.- |
| | 32 | QO132VSC10T | 650.- |
| | 40 | QO140VSC10T | 965.- |
| 50 | 50 | QO150VSC10T | 965.- |
| | 63 | QO163VSC10T | 965.- |

QOvs 3 โพล

| kA | Amp. | Catalog Number | Unit Price |
|-------------|---------|----------------|------------------|
| (กิโลแอมป์) | (แอมป์) | รหัสสินค้า | ราคา/หน่วย (บาท) |
| 6 kA | 10 | QO310VSC6T | 2,900.- |
| | 16 | QO316VSC6T | 2,900.- |
| | 20 | QO320VSC6T | 2,900.- |
| | 25 | QO325VSC6T | 2,900.- |
| | 32 | QO332VSC6T | 2,900.- |
| | 40 | QO340VSC6T | 3,540.- |
| | 50 | QO350VSC6T | 3,540.- |
| 10 kA | 63 | QO363VSC6T | 3,540.- |
| | 10 | QO310VSC10T | 3,290.- |
| | 16 | QO316VSC10T | 3,290.- |
| | 20 | QO320VSC10T | 3,290.- |
| | 25 | QO325VSC10T | 3,290.- |
| | 32 | QO332VSC10T | 3,290.- |
| | 40 | QO340VSC10T | 4,050.- |
| 50 | 50 | QO350VSC10T | 4,050.- |
| | 63 | QO363VSC10T | 4,050.- |

QOH-X 3 โพล

| kA | Amp. | Catalog Number | Unit Price |
|-------------|---------|----------------|------------------|
| (กิโลแอมป์) | (แอมป์) | รหัสสินค้า | ราคา/หน่วย (บาท) |
| 6 kA | 70 | QOH370XT | 4,300.- |
| | 80 | QOH380XT | 4,300.- |
| | 100 | QOH3100XT | 4,300.- |

TANAPHAT ELECTRIC CO.,LTD.

บริษัท ธนภัทร อิเล็กทริค จำกัด

RCBO 1 โพล 10mA

| kA | Amp. | Catalog Number | Unit Price |
|-------------|---------|----------------|------------------|
| (กิโลแอมป์) | (แอมป์) | รหัสสินค้า | ราคา/หน่วย (บาท) |
| 6 kA | 10 | QO110C06RCBO10 | 2,640.- |
| | 16 | QO116C06RCBO10 | 2,640.- |
| | 20 | QO120C06RCBO10 | 2,640.- |
| | 32 | QO132C06RCBO10 | 2,640.- |
| | 40 | QO140C06RCBO10 | 2,640.- |
| 10 kA | 50 | QO150C06RCBO10 | 2,640.- |
| | 16 | QO116C10RCBO10 | 4,280.- |
| | 20 | QO120C10RCBO10 | 4,280.- |
| 32 | 32 | QO132C10RCBO10 | 4,280.- |

RCBO 1 โพล 30mA

| kA | Amp. | Catalog Number | Unit Price |
|-------------|----------------|----------------|------------------|
| (กิโลแอมป์) | (แอมป์) | รหัสสินค้า | ราคา/หน่วย (บาท) |
| 6 kA | 10 | QO110C06RCBO30 | 2,640.- |
| | 16 | QO116C06RCBO30 | 2,640.- |
| | 20 | QO120C06RCBO30 | 2,640.- |
| | 32 | QO132C06RCBO30 | 2,640.- |
| | 40 | QO140C06RCBO30 | 2,640.- |
| 10 kA | 50 | QO150C06RCBO30 | 2,640.- |
| | 10 | QO110C10RCBO30 | 4,280.- |
| | 16 | QO116C10RCBO30 | 4,280.- |
| | 20 | QO120C10RCBO30 | 4,280.- |
| | 32 | QO132C10RCBO30 | 4,280.- |
| 40 | QO140C10RCBO30 | 4,280.- | |

*ห้ามใช้กับเครื่องเชื่อมไฟฟ้า (Welding machine) โดยเด็ดขาด

Square D Miniature Circuit Breaker

เซอร์กิตเบรกเกอร์ สำหรับคอนซูมเมอร์ ยูนิต และโหลดเซ็นเตอร์



เมนเซอร์กิตเบรกเกอร์ QOVs ชนิด 2 Pole ขนาด 16-63A

ตรงตามมาตรฐาน IEC 60898 ชนิด 2 Pole พิทักษ์ทนกระแสลัดวงจร (IC) 10kA แรงดัน 240 VAC สามารถใช้ติดตั้งกับตู้คอนซูมเมอร์ยูนิต สวิตช์ตัดคอนอัตโนมัติ

QOVs ชนิด 2 โพล 10 kA

| kA (กิโลแอมป์) | Amp. (แอมป์) | Catalog Number รหัสสินค้า | Unit Price ราคา/หน่วย (บาท) |
|-------------------|-----------------|------------------------------|--------------------------------|
| 10 kA | 16 | QO216VSC10T | 1,300.- |
| | 20 | QO220VSC10T | 1,380.- |
| | 32 | QO232VSC10T | 1,380.- |
| | 40 | QO240VSC10T | 1,750.- |
| | 50 | QO250VSC10T | 1,750.- |
| | 63 | QO263VSC10T | 1,750.- |



เมนเซอร์กิตเบรกเกอร์ QO-MBX ชนิด 2 Pole ขนาด 70-100A

ตรงตามมาตรฐาน IEC 60947-2 ชนิด 2 Pole พิทักษ์ทนกระแสลัดวงจร (IC) 10kA แรงดัน 240 VAC สามารถใช้ติดตั้งกับตู้คอนซูมเมอร์ยูนิต

QO-MBX ชนิด 2 โพล 10 kA

| kA (กิโลแอมป์) | Amp. (แอมป์) | Catalog Number รหัสสินค้า | Unit Price ราคา/หน่วย (บาท) |
|-------------------|-----------------|------------------------------|--------------------------------|
| 10 kA | 70 | QO270MBXT | 2,850.- |
| | 80 | QO280MBXT | 2,850.- |
| | 100 | QO2100MBXT | 2,850.- |



เมนเซอร์กิตเบรกเกอร์ป้องกันไฟรั่ว/ดูด QOVs RCBO ชนิด 2 Pole

ตรงตามมาตรฐาน IEC 61009 และ มอก. 909-2548 ชนิด 2 Pole พิทักษ์ทนกระแสไฟลัดวงจร (IC) 10kA แรงดัน 240 VAC สามารถใช้ติดตั้งกับตู้คอนซูมเมอร์ยูนิตและสามารถป้องกันได้ทั้งบ้าน

QOVs RCBO ชนิด 2 โพล 10 kA

| kA (กิโลแอมป์) | Amp. (แอมป์) | Catalog Number รหัสสินค้า | Unit Price ราคา/หน่วย (บาท) |
|-------------------|-----------------|------------------------------|--------------------------------|
| 10 kA | 16 | QO216C10RCBO30 | 5,100.- |
| | 20 | QO220C10RCBO30 | 5,100.- |
| | 32 | QO232C10RCBO30 | 5,100.- |
| | 40 | QO240C10RCBO30 | 5,100.- |
| | 50 | QO250C10RCBO30 | 5,100.- |
| | 63 | QO263C10RCBO30 | 5,100.- |

(ห้ามใช้กับเครื่องเชื่อมไฟฟ้า Welding Machine โดยเด็ดขาด)



Surge Protection

| Rate Discharge Current | Catalog Number | Unit Price |
|------------------------|----------------|------------------|
| กระแสดีสชาร์จ์ | รหัสสินค้า | ราคา/หน่วย (บาท) |
| 20 kA | QOSPD20 | 4,270.- |

Square D Classic Load Center

ตู้โหลดเซ็นเตอร์ สแควร์ ดี รุ่น คลาสสิก แบบเมนเซอร์กิตเบรกเกอร์



แบบ เมนเบรกเกอร์ ขนาด 100A (ทนกระแสลัดวงจร 25 kA)

| Main Breaker | Number of Way | Catalog Number | Unit Price |
|---------------------------|---------------|-----------------|------------------|
| รุ่น EZC | จำนวนวงจรย่อย | รหัสสินค้า | ราคา/หน่วย (บาท) |
| | 12 | QO3-100EZ12G/SN | 10,300.- |
| บริษัทฯ แนะนำ ให้เลือกใช้ | 18 | QO3-100EZ18G/SN | 12,200.- |
| | 24 | QO3-100EZ24G/SN | 13,100.- |
| เมนเบรกเกอร์ | 30 | QO3-100EZ30G/SN | 14,200.- |
| รุ่น EZC100H | 36 | QO3-100EZ36G/SN | 16,000.- |
| | 42 | QO3-100EZ42G/SN | 17,300.- |

*ราคาดีเป่าเท่านั้น

ข้อเสนอแนะ : บริษัท ชโนเคอร์ (ไทยแลนด์) ขอแนะนำ ลูกค้าให้ใช้ตู้โหลดเซ็นเตอร์ สแควร์ดี รุ่นแบบมี เมนเซอร์กิตเบรกเกอร์คู่กับเมนเซอร์กิตเบรกเกอร์รุ่น EasyPact EZC100H สำหรับขนาด 100A เนื่อง จากผ่านการทดสอบมาตรฐาน IEC 60439-1

อุปกรณ์ควบคุมไฟฟ้า 3 เฟส 4 สาย แรงดัน 240/415 VAC พร้อมกราวด์บาร์ (GND) แบบที่ใช้กับเมนเบรกเกอร์

ตู้โหลดเซ็นเตอร์ รุ่นใหม่ล่าสุด ทนทาน แข็งแกร่ง ปลอดภัย ด้วยการออกแบบและทดสอบมาตรฐาน IEC 60439-1 และ มอก. 1436-2540 รองรับเมนเบรกเกอร์ขนาด 100A และ 250A เหมาะสำหรับการติดตั้งบ้านขนาดใหญ่ อาคารพาณิชย์ และ โรงงานอุตสาหกรรม



แบบ เมนเบรกเกอร์ ขนาด 250A (ทนกระแสลัดวงจร 25 kA)

| Main Breaker | Number of Way | Catalog Number | Unit Price |
|---------------------------|---------------|-----------------|------------------|
| รุ่น EZC | จำนวนวงจรย่อย | รหัสสินค้า | ราคา/หน่วย (บาท) |
| | 12 | QO3-250EZ12G/SN | 17,600.- |
| บริษัทฯ แนะนำ ให้เลือกใช้ | 18 | QO3-250EZ18G/SN | 18,600.- |
| | 24 | QO3-250EZ24G/SN | 20,800.- |
| เมนเบรกเกอร์ | 30 | QO3-250EZ30G/SN | 21,500.- |
| รุ่น EZC250N | 36 | QO3-250EZ36G/SN | 23,400.- |
| | 42 | QO3-250EZ42G/SN | 24,100.- |
| | 48 | QO3-250EZ48G/SN | 24,800.- |

*ราคาดีเป่าเท่านั้น

ข้อเสนอแนะ : บริษัท ชโนเคอร์ (ไทยแลนด์) ขอแนะนำ ลูกค้าให้ใช้ตู้โหลดเซ็นเตอร์ สแควร์ดี รุ่นแบบมี เมนเซอร์กิตเบรกเกอร์คู่กับเมนเซอร์กิตเบรกเกอร์รุ่น EasyPact EZC250N หรือ EZC250H สำหรับขนาด 250A เนื่อง จากผ่านการทดสอบมาตรฐาน IEC 60439-1

อุปกรณ์เสริม

| Description | Catalog Number | Unit Price |
|--|----------------|------------------|
| รายละเอียดสินค้า | รหัสสินค้า | ราคา/หน่วย (บาท) |
| อุปกรณ์สำหรับแปลงตู้โหลดเซ็นเตอร์ 3 เฟส ให้เป็นตู้ 1 เฟส ใช้ร่วมกับเบรกเกอร์เมน EasyPact 100AF 2 โพล เฉพาะตู้ขนาด 100 แอมป์ เท่านั้น | QO3-CON1PH | 730.- |
| Key Lock for Load Center | | |
| ใช้ร่วมกับตู้โหลดเซ็นเตอร์ 3 เฟส ถูกกฎหมายเป็นแบบ Key-alike | 1330.05.2A | 600.- |



Square D Classic Load Center

ตู้โหลดเซ็นเตอร์ สแควร์ ดี รุ่น คลาสสิก แบบเมนลัก



อุปกรณ์ควบคุมไฟฟ้า 3 เฟส 4 สาย แรงดัน 240/415 VAC พร้อมกราวด์บาร์ (GND) แบบ เมนลัก (MAIN LUG)

ตู้โหลดเซ็นเตอร์ ทนทานแข็งแรง ปลอดภัย ด้วยการออกแบบและทดสอบ ตามมาตรฐาน IEC 60439-1 และ มอก.1436-2540 รองรับการใช้ไฟขนาด 100A และ 250A เหมาะสำหรับติดตั้งในบ้านขนาดใหญ่ อาคารพาณิชย์ และโรงงานอุตสาหกรรม



แบบ เมนลัก ขนาด 100A (ทนกระแสลัดวงจร 10 kA)

| Main Lug | Number of Way จำนวนวงจรย่อย | Catalog Number รหัสสินค้า | Unit Price ราคา/หน่วย (บาท) |
|--|--------------------------------|------------------------------|--------------------------------|
| ขนาดบาร์ 100 A แบบ เมนลัก (MAIN LUG) | 12 | QO3-100L12G/SN | 7,680.- |
| | 18 | QO3-100L18G/SN | 8,520.- |
| | 24 | QO3-100L24G/SN | 10,700.- |
| | 30 | QO3-100L30G/SN | 11,000.- |
| | 36 | QO3-100L36G/SN | 12,000.- |
| | 42 | QO3-100L42G/SN | 14,200.- |

*ราคาตู้เปล่าเท่านั้น

แบบ เมนลัก ขนาด 250A (ทนกระแสลัดวงจร 10 kA)

| Main Lug | Number of Way จำนวนวงจรย่อย | Catalog Number รหัสสินค้า | Unit Price ราคา/หน่วย (บาท) |
|--|--------------------------------|------------------------------|--------------------------------|
| ขนาดบาร์ 250 A แบบ เมนลัก (MAIN LUG) | 12 | QO3-250L12G/SN | 9,840.- |
| | 18 | QO3-250L18G/SN | 11,500.- |
| | 24 | QO3-250L24G/SN | 12,400.- |
| | 30 | QO3-250L30G/SN | 13,600.- |
| | 36 | QO3-250L36G/SN | 15,500.- |
| | 42 | QO3-250L42G/SN | 16,700.- |
| | 48 | QO3-250L48G/SN | 18,200.- |

*ราคาตู้เปล่าเท่านั้น



สามารถสลับฝาหน้าได้เพื่อความสะดวกในการติดตั้งทั้งการเข้ามุมซ้ายและขวา



แผ่นป้ายโลโก้สามารถถอดเปลี่ยนสลับได้



สามารถสลับตัวล๊อคทั้งซ้ายและขวาเพื่อทำการล๊อคในกรณีที่ต้องการสลับฝาเปิดซ้ายหรือขวา



เข้าสายได้อย่างง่ายด้วยแผ่นเหล็กถอดได้ทั้งด้านบนและด้านล่าง



สะดวกและง่ายต่อการเข้าสายไฟขนาดใหญ่ด้วย LUG Terminal ขนาดใหญ่ขึ้น



กราวด์บาร์ (GND) ที่มาพร้อมตู้ และ LUG Connector ขนาดใหญ่ ช่วยทำการเข้าสายง่ายและสะดวกขึ้น



พื้นที่ภายในตู้กว้างขวาง ช่วยให้การเดินสายภายในตู้ง่ายขึ้น



แถบ fingerproof บัสบาร์ แบบใสช่วยป้องกันการสัมผัสโดยตรงกับแผงบัสบาร์ และมองเห็นการใช้งานจริงได้ง่ายกว่า

TANAPHAT ELECTRIC CO., LTD.
บริษัท อีทีที จำกัด

Extension Box

อุปกรณ์สำหรับต่อเสริมตู้โหลดเซ็นเตอร์ เพื่อใช้ต่อขยายอุปกรณ์เพิ่มเติม เช่น เบรกเกอร์ เบรกเกอร์กันดูด และอื่น ๆ



QO3EB

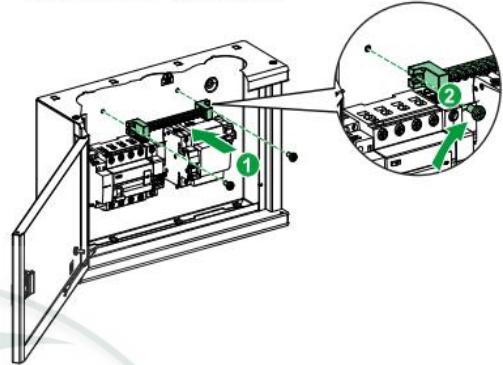


SDANB13

คุณสมบัติ

- แรงดันไฟฟ้า 240/415 VAC 50Hz
- รองรับกระแสสูงสุด 80A
- การติดตั้งร่วมกับตู้โหลดเซ็นเตอร์
 - ด้านบนของตู้โหลดเซ็นเตอร์
 - ด้านล่างของตู้โหลดเซ็นเตอร์

วิธีการติดตั้ง นิวทรัลบาร์



Extension Box

| Description | Catalog Number | Unit Price |
|---------------------------------------|----------------|------------------|
| รายละเอียดสินค้า | รหัสสินค้า | ราคา/หน่วย (บาท) |
| ตู้อุปกรณ์เสริมสำหรับตู้โหลดเซ็นเตอร์ | QO3EB | 4,830.- |

ตัวอย่างการนำไปใช้งาน

| การใช้งาน | ภาพอุปกรณ์ | ชนิดอุปกรณ์ |
|--------------------------------------|------------|---|
| เครื่องทำน้ำร้อน 3 เฟส | | อุปกรณ์ป้องกันไฟดูดชนิด RCBB Type AC |
| วงจรถูกดูดสำหรับเครื่องชาร์จรถไฟฟ้า | | อุปกรณ์ป้องกันไฟดูดชนิด RCBB Type B EV |
| ติดตั้งอุปกรณ์รับสัญญาณมิเตอร์ไร้สาย | | อุปกรณ์สำหรับวัดพลังงานแบบไร้สาย PowerTag Gateway และ PowerTag |
| ติดตั้งเครื่องไฟฟ้า 3 เฟส | | อุปกรณ์ป้องกันแรงดันไฟฟ้า ชนิด 3 เฟส สำหรับ Type 1 และ Type 2 |
| ติดตั้งเบรกเกอร์ส่วนเพิ่มเติม | | เบรกเกอร์สำหรับเกาะรางดิน รุ่น Acti9 |

TANAPHA ELECTRIC CO.,LTD.

บริษัท ตันภาพัฒน์ อิเล็กทริก จำกัด

Extension Box

เอ็กเทนชั่นบ็อก

อุปกรณ์ที่ใช้งานร่วมกับ Extension Box



iK60N

iK60N

| Rating (A) | 1 Pole | | 2 Pole | | 3 Pole | |
|------------|------------|------------|------------|------------|------------|------------|
| | รหัสสินค้า | ราคา (บาท) | รหัสสินค้า | ราคา (บาท) | รหัสสินค้า | ราคา (บาท) |
| 6 | A9K27106 | 160.- | A9K27206 | 440.- | A9K24306 | 920.- |
| 10 | A9K27110 | 160.- | A9K27210 | 440.- | A9K24310 | 920.- |
| 16 | A9K27116 | 160.- | A9K27216 | 440.- | A9K24316 | 920.- |
| 20 | A9K27120 | 160.- | A9K27220 | 440.- | A9K24320 | 920.- |
| 25 | A9K27125 | 160.- | A9K27225 | 440.- | A9K24325 | 920.- |
| 32 | A9K27132 | 160.- | A9K27232 | 440.- | A9K24332 | 920.- |
| 40 | A9K24140 | 160.- | A9K24240 | 440.- | A9K24340 | 920.- |



RCCB 2 Pole

iID RCCB ใช้ป้องกันเฉพาะไฟดูด ไฟรั่ว (AC type)

RCCB ต้องใช้งานร่วมกับเบรกเกอร์เสมอ เพื่อป้องกันไฟฟ้าลัดวงจร (Short circuit) และโอเวอร์โหลด (Overload circuit)

| Rating (A) | ขนาดกระแสป้องกันไฟรั่ว (mA) | 2 Pole | | 4 Pole | |
|------------|-----------------------------|------------|------------|------------|------------|
| | | รหัสสินค้า | ราคา (บาท) | รหัสสินค้า | ราคา (บาท) |
| 16 | 10 | A9R10216 | 3,620.- | - | - |
| | 10 | A9R10225 | 3,620.- | - | - |
| 25 | 30 | A9R71225 | 2,180.- | A9R71425 | 3,210.- |
| | 300 | A9R74225 | 2,180.- | A9R74425 | 3,210.- |
| 40 | 30 | A9R71240 | 2,420.- | A9R71440 | 3,270.- |
| | 100 | A9R12240 | 2,590.- | A9R12440 | 3,490.- |
| 63 | 300 | A9R74240 | 2,590.- | A9R74440 | 3,490.- |
| | 30 | A9R71263 | 4,000.- | A9R71463 | 5,400.- |
| 80 | 100 | A9R12263 | 4,240.- | A9R12463 | 5,420.- |
| | 300 | A9R74263 | 4,240.- | A9R74463 | 5,420.- |
| 100 | 30 | A9R11280 | 5,850.- | A9R11480 | 7,620.- |
| | 100 | A9R12280 | 5,850.- | A9R12480 | 7,620.- |
| 100 | 300 | - | - | A9R14480 | 7,620.- |
| | 30 | A9R11291 | 6,450.- | A9R11491 | 8,010.- |
| 100 | 100 | A9R12291 | 6,450.- | A9R12491 | 8,010.- |
| | 300 | A9R14291 | 6,450.- | A9R14491 | 8,010.- |



RCCB 4 Pole

อุปกรณ์ป้องกันฟ้าผ่า

| Class II/Type 2 | ชนิด | Iimp | I _{max} | U _p | U _c | จำนวนโพล | รหัสสินค้า | ราคา (บาท) |
|-----------------|---------|------|------------------|----------------|------------------------|----------|------------|------------|
| iPRD65r | MOV+GDT | - | 65 kA | 1.5 kV | 260V N/PE 350V L/PE | 1P + N | A9L65501 | 15,300.- |
| iPRD65r | MOV+GDT | - | 65 kA | 1.5 kV | 260V N/PE 350V L/PE | 3P + N | A9L65601 | 24,000.- |
| iPRD40r | MOV+GDT | - | 40 kA | 1.4 kV | 260V N/PE | 1P + N | A9L40501 | 8,580.- |
| iPRD40r | MOV+GDT | - | 40 kA | 1.4 kV | 260V N/PE 350V L/PE | 3P + N | A9L40601 | 17,100.- |
| iPRD20r | MOV+GDT | - | 20 kA | 1.4 kV | 260V N/PE 350V L/PE | 1P + N | A9L20501 | 5,430.- |
| iPRD20r | MOV+GDT | - | 20 kA | 1.4 kV | 260V N/PE | 3P + N | A9L20601 | 14,000.- |



iPRD65r 3P+N



Extension Box

เอ็กเทนชั่นบ็อก

อุปกรณ์ที่ใช้งานร่วมกับ Extension Box



Acti9 RCCB iID B type EV ได้รับการออกแบบสำหรับ

- ปกป้องตัวคุณและคนที่คุณรักจากอันตรายจากไฟฟ้ารั่ว ที่อาจเกิดจากเครื่องใช้ภายในบ้านไฟฟ้าขณะชาร์จ
- ใช้งานง่าย ด้วยระบบ VisiSafe และ VisiTrip
- ตรวจสอบและควบคุมแผงวงจรไฟฟ้า ด้วยการทำงานร่วมกับอุปกรณ์เสริม เช่น PowerTag และ Smartlink
- ใช้งานร่วมกับ RCD ตัวอื่น ๆ ในระบบ

| รายละเอียดสินค้า | กระแส | โพล | ค่ากระแสรั่ว | รหัสสินค้า | ราคา (บาท) |
|---------------------------------|-------|-----|--------------|------------|------------|
| Acti9 iID 2P 16A 30mA B EV RCCB | 16A | 2P | 30mA | A9Z51216 | 11,800.- |
| Acti9 iID 2P 25A 30mA B EV RCCB | 25A | 2P | 30mA | A9Z51225 | 12,400.- |
| Acti9 iID 2P 40A 30mA B EV RCCB | 40A | 2P | 30mA | A9Z51240 | 13,100.- |
| Acti9 iID 4P 40A 30mA B EV RCCB | 40A | 4P | 30mA | A9Z51440 | 18,300.- |
| Acti9 iID 4P 63A 30mA B EV RCCB | 63A | 4P | 30mA | A9Z51463 | 29,500.- |

TANAPHAT ELECTRIC CO.,LTD.

บริษัท ธนภัทร อิเลคทริค จำกัด

EasyPact EZC™

เซอร์กิตเบรกเกอร์ สวิตช์ ตัดตอนอัตโนมัติ (MCCB)



EasyPactEZC™

EZC100H : 25 kA
ที่ 240 VAC

EZC ชนิด 1 โพล ขนาดเฟรม 100 A (25 kA)

| kA (กิโลแอมป์) | Amp. (แอมป์) | Catalog Number รหัสสินค้า | Unit Price ราคา/หน่วย (บาท) |
|-------------------|-----------------|------------------------------|--------------------------------|
| 25 kA | 15 | EZC100H1015 | 2,840.- |
| | 20 | EZC100H1020 | 2,840.- |
| | 25 | EZC100H1025 | 2,840.- |
| | 30 | EZC100H1030 | 2,980.- |
| | 40 | EZC100H1040 | 2,980.- |
| | 50 | EZC100H1050 | 2,980.- |
| | 60 | EZC100H1060 | 2,980.- |
| | 75 | EZC100H1075 | 2,980.- |
| | 80 | EZC100H1080 | 2,980.- |
| | 100 | EZC100H1100 | 3,840.- |



EasyPactEZC™

EZC100H : 30 kA
ที่ 415 VAC

EZC ชนิด 2 โพล ขนาดเฟรม 100 A (30 kA)

| kA (กิโลแอมป์) | Amp. (แอมป์) | Catalog Number รหัสสินค้า | Unit Price ราคา/หน่วย (บาท) |
|-------------------|-----------------|------------------------------|--------------------------------|
| 30 kA | 15 | EZC100H2015 | 2,840.- |
| | 20 | EZC100H2020 | 2,840.- |
| | 25 | EZC100H2025 | 2,840.- |
| | 30 | EZC100H2030 | 2,980.- |
| | 40 | EZC100H2040 | 2,980.- |
| | 50 | EZC100H2050 | 2,980.- |
| | 60 | EZC100H2060 | 2,980.- |
| | 75 | EZC100H2075 | 2,980.- |
| | 80 | EZC100H2080 | 2,980.- |
| | 100 | EZC100H2100 | 3,840.- |



EasyPactEZC™

EZC100B : 7.5 kA
EZC100F : 10 kA
EZC100N : 15 kA
EZC100H : 30 kA
ที่ 415 VAC

EZC ชนิด 3 โพล ขนาดเฟรม 100 A (7.5 และ 10 kA)

| kA (กิโลแอมป์) | Amp. (แอมป์) | Catalog Number รหัสสินค้า | Unit Price ราคา/หน่วย (บาท) | kA (กิโลแอมป์) | Amp. (แอมป์) | Catalog Number รหัสสินค้า | Unit Price ราคา/หน่วย (บาท) |
|-------------------|-----------------|------------------------------|--------------------------------|-------------------|-----------------|------------------------------|--------------------------------|
| 7.5 kA | 15 | EZC100B3015 | 3,120.- | 10 kA | 15 | EZC100F3015 | 3,600.- |
| | 20 | EZC100B3020 | 3,120.- | | 20 | EZC100F3020 | 3,600.- |
| | 25 | EZC100B3025 | 3,120.- | | 25 | EZC100F3025 | 3,600.- |
| | 30 | EZC100B3030 | 3,240.- | | 30 | EZC100F3030 | 3,720.- |
| | 40 | EZC100B3040 | 3,240.- | | 40 | EZC100F3040 | 3,720.- |
| | 50 | EZC100B3050 | 3,240.- | | 50 | EZC100F3050 | 3,720.- |
| | 60 | EZC100B3060 | 3,360.- | | 60 | EZC100F3060 | 4,910.- |
| | 75 | - | - | | 75 | EZC100F3075 | 4,910.- |
| 80 | - | - | 80 | EZC100F3080 | 4,910.- | | |
| 100 | - | - | 100 | EZC100F3100 | 5,160.- | | |

EZC ชนิด 3 โพล ขนาดเฟรม 100 A (15 และ 30 kA)

| kA (กิโลแอมป์) | Amp. (แอมป์) | Catalog Number รหัสสินค้า | Unit Price ราคา/หน่วย (บาท) | kA (กิโลแอมป์) | Amp. (แอมป์) | Catalog Number รหัสสินค้า | Unit Price ราคา/หน่วย (บาท) |
|-------------------|-----------------|------------------------------|--------------------------------|-------------------|-----------------|------------------------------|--------------------------------|
| 15 kA | 15 | EZC100N3015 | 5,880.- | 30 kA | 15 | EZC100H3015 | 6,960.- |
| | 20 | EZC100N3020 | 5,880.- | | 20 | EZC100H3020 | 6,960.- |
| | 25 | EZC100N3025 | 5,880.- | | 25 | EZC100H3025 | 6,960.- |
| | 30 | EZC100N3030 | 5,990.- | | 30 | EZC100H3030 | 7,070.- |
| | 40 | EZC100N3040 | 5,990.- | | 40 | EZC100H3040 | 7,070.- |
| | 50 | EZC100N3050 | 5,990.- | | 50 | EZC100H3050 | 7,070.- |
| | 60 | EZC100N3060 | 6,110.- | | 60 | EZC100H3060 | 7,310.- |
| | 75 | EZC100N3075 | 6,110.- | | 75 | EZC100H3075 | 7,310.- |
| 80 | EZC100N3080 | 6,110.- | 80 | EZC100H3080 | 7,310.- | | |
| 100 | EZC100N3100 | 6,360.- | 100 | EZC100H3100 | 7,450.- | | |

EasyPact EZC™

เซอร์กิตเบรกเกอร์ สวิตช์ ตัดตอนอัตโนมัติ (MCCB)



EasyPactEZC™

EZC250F : 18 kA
EZC250N : 25 kA
EZC250H : 36 kA
ที่ 415 VAC

EZC ชนิด 2 โพล ขนาดเฟรม 250 A (36 kA)

| kA (กิโลแอมป์) | Amp. (แอมป์) | Catalog Number รหัสสินค้า | Unit Price ราคา/หน่วย (บาท) |
|-------------------|-----------------|------------------------------|--------------------------------|
| 36 kA | 100 | EZC250H2100 | 11,800.- |
| | 125 | EZC250H2125 | 12,000.- |
| | 150 | EZC250H2150 | 12,000.- |
| | 160 | EZC250H2160 | 12,000.- |
| | 175 | EZC250H2175 | 16,600.- |
| | 200 | EZC250H2200 | 16,600.- |
| | 225 | EZC250H2225 | 16,600.- |
| | 250 | EZC250H2250 | 19,200.- |

EZC ชนิด 3 โพล ขนาดเฟรม 250 A (18 และ 25 kA)

| kA (กิโลแอมป์) | Amp. (แอมป์) | Catalog Number รหัสสินค้า | Unit Price ราคา/หน่วย (บาท) | kA (กิโลแอมป์) | Catalog Number รหัสสินค้า | Unit Price ราคา/หน่วย (บาท) |
|-------------------|-----------------|------------------------------|--------------------------------|-------------------|------------------------------|--------------------------------|
| 18 kA | 100 | EZC250F3100 | 9,230.- | 25 kA | EZC250N3100 | 13,300.- |
| | 125 | EZC250F3125 | 9,230.- | | EZC250N3125 | 13,300.- |
| | 150 | EZC250F3150 | 9,230.- | | EZC250N3150 | 13,600.- |
| | 160 | EZC250F3160 | 9,230.- | | EZC250N3160 | 13,600.- |
| | 175 | EZC250F3175 | 10,900.- | | EZC250N3175 | 13,700.- |
| | 200 | EZC250F3200 | 10,900.- | | EZC250N3200 | 13,700.- |
| | 225 | EZC250F3225 | 10,900.- | | EZC250N3225 | 13,700.- |
| | 250 | EZC250F3250 | 12,200.- | | EZC250N3250 | 13,700.- |

EZC ชนิด 3 โพล ขนาดเฟรม 250 A (36 kA)

| kA (กิโลแอมป์) | Amp. (แอมป์) | Catalog Number รหัสสินค้า | Unit Price ราคา/หน่วย (บาท) |
|-------------------|-----------------|------------------------------|--------------------------------|
| 36 kA | 100 | EZC250H3100 | 14,300.- |
| | 125 | EZC250H3125 | 14,500.- |
| | 150 | EZC250H3150 | 14,500.- |
| | 160 | EZC250H3160 | 14,500.- |
| | 175 | EZC250H3175 | 19,200.- |
| | 200 | EZC250H3200 | 19,200.- |
| | 225 | EZC250H3225 | 19,200.- |
| | 250 | EZC250H3250 | 20,000.- |

TANAPHAT ELECTRIC CO., LTD.
บริษัท ธนภัทร อิเล็กทริค จำกัด



EZC ชนิด 3 โพล ขนาดเฟรม 400 A (36 และ 50 kA)

| kA (กิโลแอมป์) | Amp. (แอมป์) | Catalog Number รหัสสินค้า | Unit Price ราคา/หน่วย (บาท) | kA (กิโลแอมป์) | Catalog Number รหัสสินค้า | Unit Price ราคา/หน่วย (บาท) |
|-------------------|-----------------|------------------------------|--------------------------------|-------------------|------------------------------|--------------------------------|
| 36 kA | 320 | EZC400N3320N | 30,000.- | 50 kA | EZC400H3320N | 30,500.- |
| | 350 | EZC400N3350N | 30,000.- | | EZC400H3350N | 30,500.- |
| | 400 | EZC400N3400N | 30,000.- | | EZC400H3400N | 30,500.- |

Square D Safety Switch

เซฟตี้ สวิตช์ แบบติดตั้งพิวส์ได้

เซฟตี้ สวิตช์ สแควร์ ดี

ปลอดภัยด้วยระบบคั่นโยก Quick-Break ออกแบบพิเศษให้จับสะดวก-สบาย
ในกรณีเกิดเหตุฉุกเฉินไม่สามารถเปิดฝาขณะใช้งานและไม่สามารถสับสวิตช์ขณะเปิดฝาย่อย



D221N



D222N



H361



H100SN



PK3GTA1



PKOGTA2

เซฟตี้สวิตช์แบบสามารถติดตั้งพิวส์ได้

| System | Amp. | Catalog Number | Unit Price | Catalog Number | Unit Price | | |
|--|-------|--|------------------|---|------------------|---------|-----------|
| ระบบ | แอมป์ | รหัสสินค้า | ราคา/หน่วย (บาท) | รหัสสินค้า | ราคา/หน่วย (บาท) | | |
| สำหรับไฟ 1 เฟส 240 V General Duty 240 VAC | | Indoor NEMA Type 1 สำหรับใช้ภายในอาคาร | | Outdoor NEMA Type 3R สำหรับใช้ภายนอกอาคาร | | | |
| | | | 30 | D221N | 3,690.- | D221NRB | 6,090.- |
| | | | 60 | D222N | 7,390.- | D222NRB | 10,300.- |
| | | | 100 | D223N | 12,200.- | D223NRB | 14,400.- |
| | | | 200 | D224N | 25,300.- | D224NRB | 32,700.- |
| | | | 400 | D225N | 68,200.- | D225NR | 84,600.- |
| สำหรับไฟ 3 เฟส 600 V Heavy Duty 600 VAC | | Indoor NEMA Type 1 สำหรับใช้ภายในอาคาร | | Outdoor NEMA Type 3R สำหรับใช้ภายนอกอาคาร | | | |
| | | | 30 | H361 | 13,500.- | H361RB | 19,300.- |
| | | | 60 | H362 | 17,300.- | H362RB | 26,100.- |
| | | | 100 | H363 | 30,100.- | H363RB | 41,000.- |
| | | | 200 | H364 | 48,100.- | H364RB | 53,400.- |
| | | | 400 | H365 | 123,000.- | H365R | 145,000.- |
| | | | 600 | H366 | 176,000.- | H366R | 204,000.- |
| | | | 800 | H367 | 288,000.- | H367R | 392,000.- |
| | | | 1,200 | H368 | 377,000.- | H368R | 438,000.- |

Solid Neutral Kit (Al / Cu)

| Amp. | Catalog Number | Unit Price |
|-----------|----------------|------------------|
| แอมป์ | รหัสสินค้า | ราคา/หน่วย (บาท) |
| 30 & 60 | H60SN | 1,860.- |
| 200 | H200SN | 7,080.- |
| 400 & 600 | H600SN | 12,500.- |
| 800 | H800SNE4 | 19,300.- |




Equipment Ground Kit (Al / Cu)

| Amp. | Catalog Number | Unit Price |
|-----------|----------------|------------------|
| แอมป์ | รหัสสินค้า | ราคา/หน่วย (บาท) |
| 30 & 60 | PK3GTA1 | 1,510.- |
| 100 | PKOGTA2 | 1,830.- |
| 400 & 600 | 2 x PKOGTA2 | 3,660.- |
| 800 | PKOGTA7 | 7,780.- |



DTU363

เซฟตี้สวิตช์แบบไม่มีฟิวส์ใช้เป็นสะพานไฟ

| System | Amp. | Catalog Number | Unit Price | Catalog Number | Unit Price |
|--|-------|--|------------------|---|------------------|
| ระบบ | แอมป์ | รหัสสินค้า | ราคา/หน่วย (บาท) | รหัสสินค้า | ราคา/หน่วย (บาท) |
| สำหรับไฟ 1 เฟส 240V General Duty 240 VAC | | Indoor NEMA Type 1 สำหรับใช้ภายในอาคาร | | Outdoor NEMA Type 3R สำหรับใช้ภายนอกอาคาร | |
| | | | | | |
|  | 30 | | | DU221RB | 5,300.- |
| | 60 | | | DU222RB | 9,300.- |
| | <hr/> | | | | |
| | | | | | |
| สำหรับไฟ 3 เฟส 240 V General Duty 240 VAC | | Indoor NEMA Type 1 สำหรับใช้ภายในอาคาร | | Outdoor NEMA Type 3R สำหรับใช้ภายนอกอาคาร | |
| | | | | | |
| | | | | | |
| | | | | | |
|  | 30 | DU321 | 5,430.- | DU321RB | 8,130.- |
| | 60 | DU322 | 7,900.- | DU322RB | 12,500.- |
| | 100 | DU323 | 15,500.- | DU323RB | 22,300.- |
| | 200 | DU324 | 30,000.- | DU324RB | 38,300.- |
| <hr/> | | | | | |
| ใช้กับไฟ 3 เฟส 600V Heavy Duty 600 Volts VAC | | Indoor NEMA Type 1 สำหรับใช้ภายในอาคาร | | Outdoor NEMA Type 3R สำหรับใช้ภายนอกอาคาร | |
| | | | | | |
| | | | | | |
| | | | | | |
| | | | | | |
| | | | | | |
|  | 30 | HU361 | 8,260.- | HU361RB | 12,000.- |
| | 60 | HU362 | 12,700.- | HU362RB | 22,200.- |
| | 100 | HU363 | 19,800.- | HU363RB | 30,100.- |
| | 200 | HU364 | 39,900.- | HU364RB | 48,100.- |
| | 400 | HU365 | 97,900.- | HU365R | 122,000.- |
| | 600 | HU366 | 162,000.- | HU366R | 191,000.- |

*ขนาดอื่นของรุ่น 2 สาย 240 Volt ให้ใช้ราคาแบบมี Fuse แต่ต่อตรง



DTU DOUBLE THROW SWITCH

DOUBLE THROW Safety Switches

| System | Amp. | Catalog Number | Unit Price | Catalog Number | Unit Price |
|---|-------|--|------------------|---|------------------|
| ระบบ | แอมป์ | รหัสสินค้า | ราคา/หน่วย (บาท) | รหัสสินค้า | ราคา/หน่วย (บาท) |
| | | Indoor NEMA Type 1 สำหรับใช้ภายในอาคาร | | Outdoor NEMA Type 3R สำหรับใช้ภายนอกอาคาร | |
| | | | | | |
|  | 60 | DTU362 | 42,400.- | DTU362RB | 51,700.- |
| | 100 | DTU363 | 57,500.- | DTU363RB | 72,800.- |
| | 200 | 82344* | 71,400.- | 82344RB* | 119,000.- |

*ใช้ได้กับแรงดันสูงสุดที่ 480 VAC เท่านั้น