

CHAPTER

05

Waste Bins

ถังขยะ



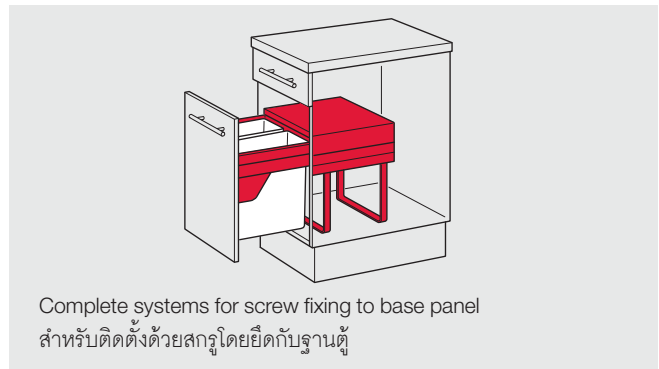
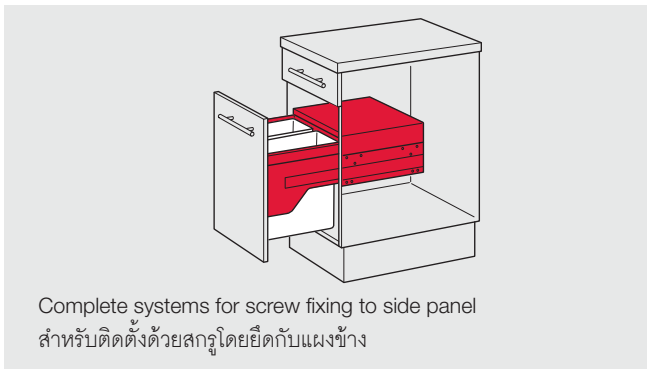
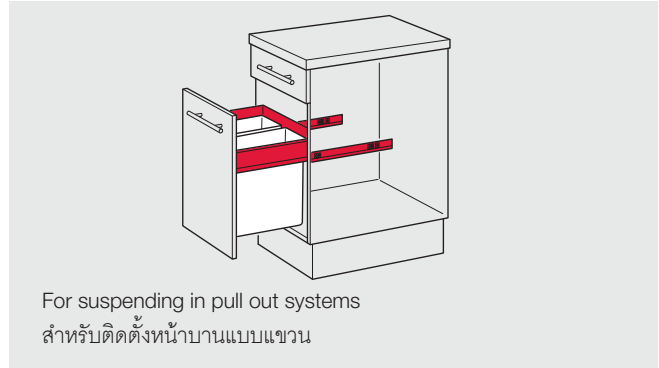
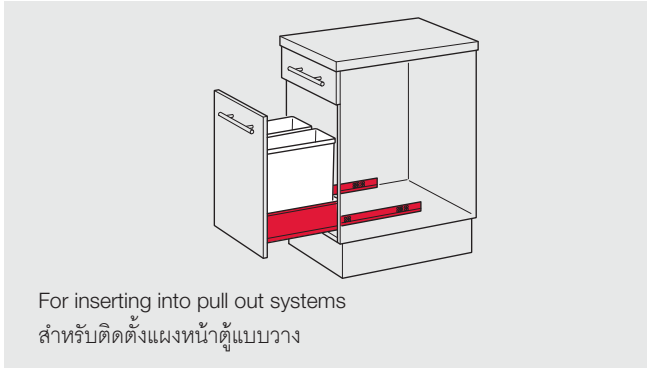


Overview of installation

ภาพรวมการติดตั้ง

Installation: Behind front panels

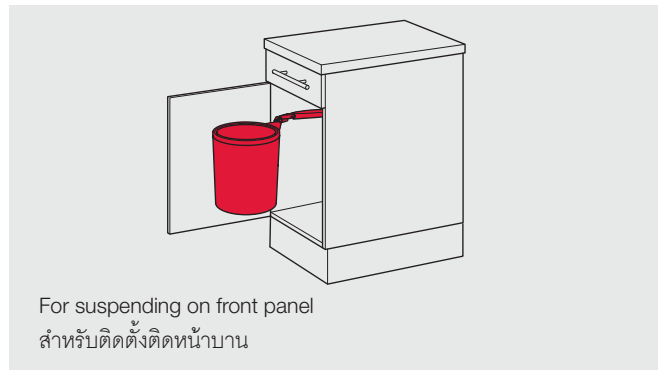
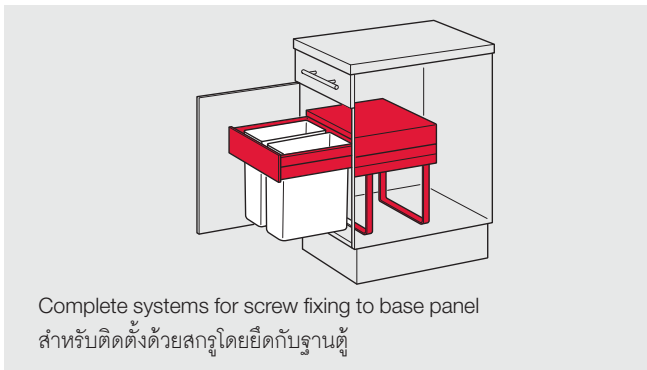
การติดตั้ง: ด้านหลังหน้าบาน



5

Installation: Behind hinged doors

การติดตั้ง: ด้านหลังบานเปิด



Other Installation

การติดตั้งแบบต่างๆ

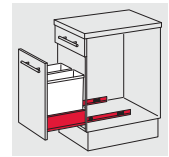


Waste bins installation behind front panels

การติดตั้งถังขยะด้านหลังหน้าบาน

Waste bins for inserting into pull out systems

ถังขยะสำหรับติดตั้งแผงหน้าตู้แบบวาง



smuso

Hailo Triple XL, 1 x 55 litres / 2 x 18 litres / 1 x 28 and 1 x 18 litres / 2 x 28 litres / 1 x 18 and 2 x 13 litres / 1 x 28 and 2 x 13 litres / 2 x 28 and 1 x 18 litres / 3 x 28 litres

Hailo Triple XL, ความจุ 1 x 55 ลิตร / 2 x 18 ลิตร / 1 x 28 และ 1 x 18 ลิตร / 2 x 28 ลิตร / 1 x 18 และ 2 x 13 ลิตร / 1 x 28 และ 2 x 13 ลิตร / 2 x 28 และ 1 x 18 ลิตร / 3 x 28 ลิตร



55 • Area of application: For suspending in drawer side runner system, in all drawer systems

18 18

• For cabinet width: 450 to 900 mm

28 18

• Material: Plastic

• Colour: Slate grey

28 28

• Side panel thickness: 16 to 19 mm

13 13

• ลักษณะการใช้งาน: สำหรับติดตั้งร่วมกับรางลิ้นชัก

• ความกว้างตู้: 450 ถึง 900 มม.

• ความลึกตู้: อย่างน้อย 420 มม.

28 13

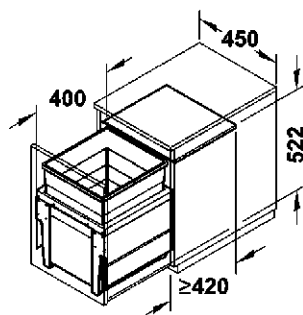
• วัสดุ: พลาสติก

• สี: สีเทา

28 28 18

• ความหนาแผงข้าง: 16 ถึง 19 มม.

28 28 28



For cabinet width mm ความกว้างตู้ มม.	Capacity L ความจุ ลิตร	Dim.(D x H) mm ขนาด (ล x ส) มม.	Installation height mm ความสูงในการติดตั้ง มม.	Cat.No รหัสสินค้า
Single waste bin ถังขยะเดี่ยว				
450	1 x 55	400 x 522	522	502.04.460
Two compartment waste bin ถังขยะแบบ 2 ช่อง				
450	2 x 18	400 x 402	402	502.04.461
500	1 x 28, 1 x 18	400 x 402	402	502.04.462
600	2 x 28	400 x 402	402	502.04.464
Three compartment waste bin ถังขยะแบบ 3 ช่อง				
500	1 x 18, 2 x 13	400 x 402	402	502.04.463
600	1 x 28, 2 x 13	400 x 402	402	502.04.465
800	2 x 28, 1 x 18	400 x 402	402	502.04.466
900	3 x 28	400 x 402	402	502.04.467

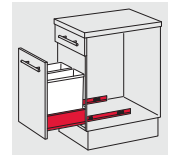
Packing: 1 pc,
ขนาดบรรจุ: 1 ชิ้น

Waste bins for inserting into pull out systems

ถังขยะสำหรับติดตั้งแผงหน้าตู้แบบวาง

2 x 8 and 2 x 17 litres

ความจุ 2 x 8 และ 2 x 17 ลิตร



smuso



17 8
17 8

- For cabinet width: 600 mm
- Area of application: For inserting into Häfele Matrix Box P drawer side runner system
- Version: With support plate and lid cover plate
- Nom. length: 500 mm
- Installation height: Support plate to top edge of cover plate
- ความกว้างตู้ มม.: 600 มม.
- ลักษณะการใช้งาน: ติดตั้งร่วมกับแผงข้างรางลิ้นชัก Häfele Matrix Box P
- รูปแบบ: พร้อมแผ่นรองฝาปิดถังขยะ
- ความยาว: 500 มม.
- ความสูงในการติดตั้ง: แบบมีแผ่นรองรับปิดด้านบนฝาถังขยะ

For cabinet width mm ความกว้างตู้ มม.	Side panel thickness mm ความหนาแผงข้างตู้ มม.	Dim. A mm ขนาด A มม.	Dim. B mm ขนาด B มม.	Installation height mm ความสูงในการติดตั้ง มม.	Capacity L ความจุ ลิตร	Cat.No รหัสสินค้า
--	--	-------------------------	-------------------------	---	---------------------------	-------------------

For Häfele Matrix Box P
สำหรับรางลิ้นชักรุ่น Häfele Matrix Box P

600	16	566	498	339	2 x 8, 2 x 17	502.91.718
	19	560	492	339	2 x 38, 2 x 17	502.91.818

Replacement bin
อะไหล่ถังขยะ

230 x 153 x 310 mm (L x W x H) 230 x 153 x 310 มม. (ย x ก x ส)	8	502.90.501
305 x 230 x 310 mm (L x W x H) 305 x 230 x 310 มม. (ย x ก x ส)	17	502.90.502

Replacement parts
ชิ้นส่วนอะไหล่

600	Lid cover plate with lid rail for side panel thickness 16 mm ฝาปิดพร้อมราง สำหรับความหนานาน 16 มม.	502.90.427
600	Lid cover plate with lid rail for side panel thickness 19 mm ฝาปิดพร้อมราง สำหรับความหนานาน 19 มม.	502.90.447
	Brush and dustpan as lid for 17 l bin แปรงและที่ตักขยะ กับฝาถังขยะ 17 ลิตร	502.90.152

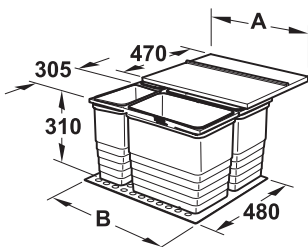
Packing: 1 pc.
ขนาดบรรจุ: 1 ชิ้น

Order reference

Please order drawer side runner Häfele Matrix Box P system page 2.22-2.26 separately.

คำแนะนำในการสั่งซื้อ

กรุณาสั่งซื้อรางลิ้นชักแผงข้าง Häfele Matrix Box P แยกต่างหาก หน้า 2.22-2.26



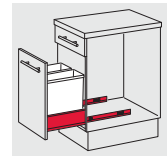
with support plate and lid cover plate
มาพร้อมกับฐานรองและฝาปิด

Waste bins for inserting into pull out systems

ถังขยะสำหรับติดตั้งแผงหน้าตู้แบบวาง

Hailo Separato Matrix Box P, 1 x 18, 2 x 8 and 3 x 2.5 litres / 1 x 18, 1 x 12, 2 x 8 and 3 x 2.5 litres

Hailo Separato Matrix Box P, ความจุ 1 x 18, 2 x 8 และ 3 x 2.5 ลิตร / 1 x 18, 1 x 12, 2 x 8 และ 3 x 2.5 ลิตร



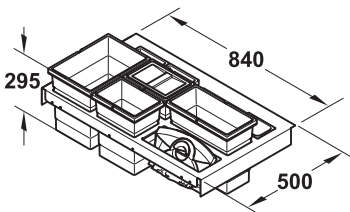
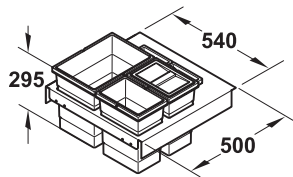
smuso



3x2.5		
18	8	8

3x2.5		
18	8	12
	8	12

- For cabinet width: 600 or 900 mm
- Area of application: For inserting into Häfele Matrix Box P drawer side runner system, height 92 mm with railing
- Material: Frame: Steel, grey, bins: Plastic, light grey
- Version: With frame, bio-lid, dustpan and brush and multi-functional bin 12 litres
- Side panel thickness: 16 or 19 mm (with spacer)
- Nom. length: 500 mm
- Height: Bin: 295 mm



- ความกว้างตู้: 600 หรือ 900 มม.
- ลักษณะการใช้งาน: ติดตั้งคู่กับรางลิ้นชัก Häfele Matrix Box P, แผงข้างสูง 92 มม. พร้อมมราวกัน
- วัสดุ: เฟรมเหล็ก, ฝาชีเทา, ถังขยะ: พลาสติกสีเทาอ่อน
- รูปแบบ: เฟรม, ฝาปิด, ที่ถังขยะพร้อมแปรงและถังอเนกประสงค์ขนาด 12 ลิตร
- ความหนาแผงข้าง: 16 หรือ 19 มม.
- ความลึก: 500 มม.
- ความสูง: ถังขยะ: 295 มม.

For cabinet width mm ความกว้างตู้ มม.	Capacity L ความจุ ลิตร	Cat.No รหัสสินค้า
600	1 x 18, 2 x 8, 3 x 2.5	502.03.593
900	1 x 18, 1 x 12, 2 x 8, 3 x 2.5 and multi-functional bin 1 x 12 1 x 18, 1 x 12, 2 x 8, 3 x 2.5 และ ถังอเนกประสงค์ 1 x 12	502.03.596

Packing: 1 pc.
ขนาดบรรจุ: 1 ชิ้น

Order reference

Please order Häfele Matrix Box P50 drawer side runner system with height 92 mm page 2.19-2.22 and side railing page 2.40-2.43 separately.

ข้อแนะนำในการสั่งซื้อ

กรุณาสั่งซื้อรางลิ้นชัก Häfele Matrix P50 แผงข้างสูง 92 มม. หน้า 2.19-2.22 และชุดอุปกรณ์ยึดแผงข้าง หน้า 2.40-2.43 แยกต่างหาก

Accessories

Electric door opener 502.15.115

อุปกรณ์เสริม

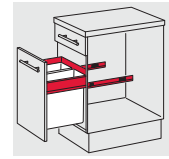
อุปกรณ์เปิดหน้าบานระบบไฟฟ้า 502.15.115

Waste bins installation behind front panels

การติดตั้งถังขยะด้านหลังหน้าบาน

Waste bin for suspending in pull out systems

ถังขยะสำหรับติดตั้งหน้าบานแบบขบวน



Hailo Zargen-Cargo Matrix Box P, 1 x 14 and 2 x 10 litres / 1 x 20 and 2 x 10 litres

Hailo Zargen-Cargo Matrix Box P, ความจุ 1 x 14 และ 2 x 10 ลิตร / 1 x 20 และ 2 x 10 ลิตร



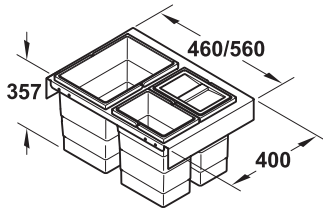
14	10
10	10

10	20
10	10

- For cabinet width: 500 or 600 mm
- Area of application: For suspending in Häfele Matrix Box P drawer side runner system, height 92 mm with railing
- Material: Frame, system lid: Steel, bin: Plastic, light grey
- Version: With frame, cover and stabilising frame
- Side panel thickness: 16 or 19 mm (with spacer)
- Nom. length: 400 mm
- Height: Bins: 350 mm

- ความกว้างตู้: 500 หรือ 600 มม.
- ลักษณะการใช้งาน: สำหรับรางลิ้นชัก Häfele Matrix Box P, แผงข้างสูง 92 มม. และรางด้านข้าง
- วัสดุ: เฟรม, ฝาปิด: เหล็ก, ถังขยะ: พลาสติกสีเทาอ่อน
- รูปแบบ: เฟรมพร้อมฝาปิด
- ความหนาแผงข้าง: 16 หรือ 19 มม.
- ความลึก: 400 มม.
- ความสูง: ถังขยะ: 350 มม.

5



For cabinet width mm ความกว้างตู้ มม.	Capacity L ความจุ ลิตร	Cat.No รหัสสินค้า
Three compartment waste bin ถังขยะแบบ 3 ช่อง		
500	1 x 14, 2 x 10	502.03.562
600	1 x 20, 2 x 10	502.03.563
Replacement bin อะไหล่ถังขยะ		
Plastic, light grey 226 x 156 x 350 mm (L x W x H) พลาสติกสีเทาอ่อน 226 x 156 x 350 มม. (ย x ก x ส)	10	502.73.993
Plastic, light grey 320 x 156 x 350 mm (L x W x H) พลาสติกสีเทาอ่อน 320 x 156 x 350 มม. (ย x ก x ส)	14	502.03.991
Plastic, light grey 320 x 226 x 350 mm (L x W x H) พลาสติกสีเทาอ่อน 320 x 226 x 350 มม. (ย x ก x ส)	20	502.03.993

Packing: 1 pc.
ขนาดบรรจุ: 1 ชิ้น

Order reference

Please order Häfele Matrix Box P50 drawer side runner height 92 mm page 2.19-2.22 system and side railing page 2.40-2.43 separately.

ข้อแนะนำในการสั่งซื้อ

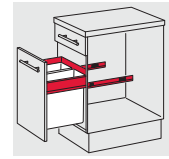
กรุณาสั่งซื้อรางลิ้นชัก Häfele Matrix Box P50 แผงข้างสูง 92 มม. หน้า 2.40-2.43 และรางด้านข้าง หน้า 2.19-2.43 แยกต่างหาก

Accessories

Electric door opener 502.15.115

อุปกรณ์เสริม

อุปกรณ์เปิดหน้าบานระบบไฟฟ้า 502.15.115



Waste bin for suspending in pull out systems

ถังขยะสำหรับติดตั้งหน้าบานแบบแขวน

2 x 8 and 2 x 17 litres

ความจุ 2 x 8 และ 2 x 17 ลิตร

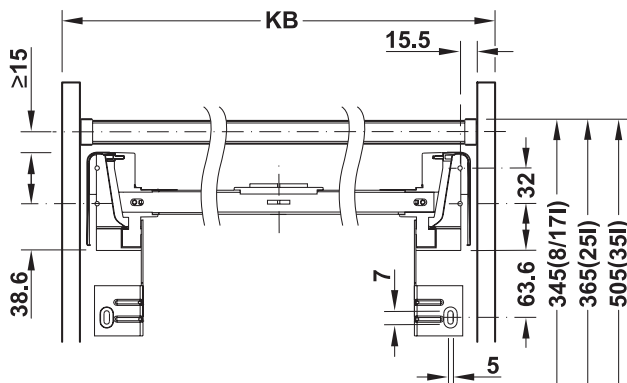


8	8
17	17

- For cabinet width: 600 mm
- Area of application: For inserting in Häfele Matrix Box P drawer side runner system
- Version: With frame, lid rails and lid, three-dimensionally adjustable front, bin bags fixed by means of carrying handles
- Installation depth: 470 mm
- Material: Plastic

- ความกว้างตู้: 600 มม.
- ลักษณะการใช้งาน: ใช้ร่วมกับรางลิ้นชัก Häfele Matrix Box P แขนงด้านข้าง
- รูปแบบ: เฟรม, ฝาปิดสไลด์, ปรับระดับหน้าบาน 3 ระยะ
- ความลึกการติดตั้ง: 470 มม.
- วัสดุ: พลาสติก

smuso



For cabinet width mm ความกว้างตู้ มม.	Nom. length mm ความยาว มม.	Side panel thickness mm ความหนาแผงข้าง มม.	Colour สี	Capacity L ความจุ ลิตร	Cat.No รหัสสินค้า
--	-------------------------------	---	-----------	---------------------------	-------------------

For Häfele Matrix Box P สำหรับรางลิ้นชักรุ่น Häfele Matrix Box P					
600	500	16	Grey สีเทา	2 x 8, 2 x 17	502.91.528
		19		2 x 8, 2 x 17	502.91.538
		16	Dark grey สีเทาเข้ม	2 x 8, 2 x 17	502.91.128
		19		2 x 8, 2 x 17	502.91.138

Replacement bin อะไหล่ถังขยะ				
230 x 153 x 310 mm (L x W x H) 230 x 153 x 310 มม. (ย x ก x ส)	Grey สีเทา	8	502.90.501	
306 x 230 x 310 mm (L x W x H) 306 x 230 x 310 มม. (ย x ก x ส)		17	502.90.502	
230 x 153 x 310 mm (L x W x H) 230 x 153 x 310 มม. (ย x ก x ส)	Dark grey สีเทาเข้ม	8	502.90.601	
306 x 230 x 310 mm (L x W x H) 306 x 230 x 310 มม. (ย x ก x ส)		17	502.90.602	

Packing: 1 pc.
ขนาดบรรจุ: 1 ชิ้น

Order reference

Please order Häfele Matrix Box P drawer side runner system page 2.19-2.26 separately.

ข้อแนะนำในการสั่งซื้อ

กรุณาสั่งซื้อรางลิ้นชัก Häfele Matrix Box P หน้า 2.19-2.26 แยกต่างหาก

Waste bins installation behind front panels

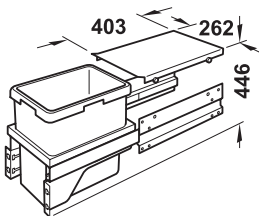
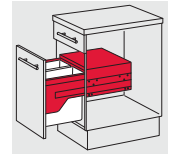
การติดตั้งถังขยะด้านหลังหน้าบาน

Complete systems for screw fixing to side panel

สำหรับติดตั้งด้วยสกรูโดยยึดกับแผงข้าง

Hailo Euro-Cargo-S, 30 litres

Hailo Euro-Cargo-S, ความจุ 30 ลิตร

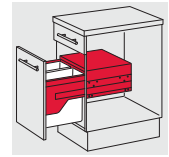


- For cabinet width: 300 mm
- For internal cabinet depth: Min. 450 mm
- Type of pull out: Full extension, with soft closing mechanism
- Installation: For screw fixing to side panel
- Side panel thickness: 16-19 mm
- Dim. (W x D x H): 262-268 x 403 x 446 mm

- ความกว้างตู้: 300 มม.
- ความลึกภายในตู้: อย่างน้อย 450 มม.
- รูปแบบ: ระบบราง 2 ตอน, พร้อมระบบปิดแบบนุ่มนวล
- การติดตั้ง: ติดตั้งด้วยสกรูที่แผงข้าง
- ความหนาแผงข้าง: 16-19 มม.
- ขนาด (ก x ล x ส): 262-268 x 403 x 446 มม.

Capacity L ความจุ ลิตร	Material วัสดุ	Cat.No รหัสสินค้า
Waste bin ถังขยะ		
30	Bin holder, system lid and extension runners: Steel, grey, bin: Plastic, light grey อุปกรณ์ยึดถัง, ฝาปิดสำหรับรางลื่นชัก: เหล็ก, สีเทา ถัง: พลาสติกสีเทาอ่อน	502.73.900
Replacement bin อะไหล่ถังขยะ		
30	Plastic, light grey 397 x 258 x 413 mm (L x W x H) พลาสติกสีเทาอ่อน 397 x 258 x 413 มม. (ย x ก x ส)	502.73.991

Packing: 1 pc.
ขนาดบรรจุ: 1 ชิ้น



Complete systems for screw fixing to side panel

สำหรับติดตั้งด้วยสกรูโดยยึดกับแผงข้าง

3 x 10 litres

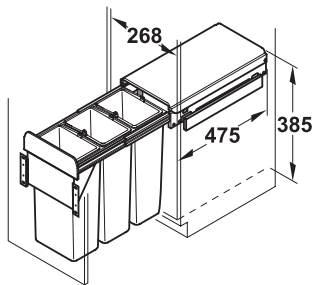
ความจุ 3 x 10 ลิตร



10
10
10

- For cabinet width: Min. 300 mm
- Type of pull out: Full extension
- Installation: For screw fixing to side panel
- Side panel thickness: 19 mm

- ความกว้างตู้: อย่างน้อย 300 มม.
- ลักษณะการดึง: ระบบราง 2 ตอน
- การติดตั้ง: สำหรับการติดตั้งด้วยสกรูที่แผงข้าง
- ความหนาแผงข้าง: 19 มม.

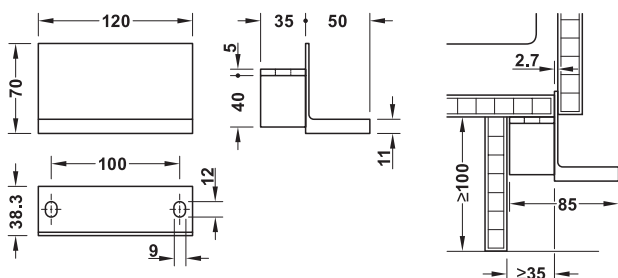


Capacity L ความจุ ลิตร	Material วัสดุ	Cat.No รหัสสินค้า
Three compartment waste bin ถังขยะแบบ 3 ช่อง		
3 x 10	Bins: Stainless steel, bin holder and lid: Plastic, anthracite ถังขยะ: สแตนเลสสตีล, ถังขยะและฝาปิด: พลาสติกสีแอนทราไซต์	502.93.030
Replacement bin อะไหล่ถังขยะ		
10	Stainless steel 225 x 150 x 350 mm (L x W x H) สแตนเลสสตีล 225 x 150 x 350 มม. (ย x ก x ส)	502.67.902

Packing: 1 pc.
ขนาดบรรจุ: 1 ชิ้น

Foot pedal

ฐานรองเหยียบ



- Suitable for all waste segregation systems behind front panels
- Can also be used for the bottom drawer
- Can be easily retrofitted

- เหมาะกับถังขยะทุกรุ่น ติดตั้งหลังบาน
- สามารถใช้ร่วมกับรางลิ้นชักติดตั้งฐานตู้
- ง่ายต่อการติดตั้งเพิ่ม



- Plinth height: Min. 100 mm
- Plinth offset: Min. 35 mm
- Width: 120 mm

- ขากรองปรับระดับสูง: อย่างน้อย 100 มม.
- ขากรองปรับระดับติดตั้งลึก: อย่างน้อย 35 มม.
- ความกว้าง: 120 มม.

Material วัสดุ	Cat.No รหัสสินค้า
Stainless steel สแตนเลสสตีล	502.47.186

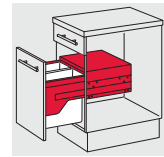
Packing: 1 pc.
ขนาดบรรจุ: 1 ชิ้น

Complete systems for screw fixing to side panel

สำหรับติดตั้งด้วยสกรูโดยยึดกับแผงข้าง

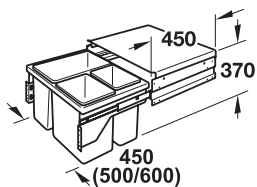
Hailo Cargo Basic, 1 x 21 / 1 x 17 and 1 x 17 / 2 x 13 and 1 x 28 / 2 x 13 litres

ความจุ 1 x 21 / 1 x 17 และ 1 x 17 / 2 x 13 และ 1 x 28 / 2 x 13 ลิตร



- For cabinet width: 450, 500 or 600 mm
- For cabinet depth: 450 mm
- Type of pull out: Full extension
- Installation: For screw fixing to side panel
- Material: Lid and extension element: Steel, silver coloured, bins, bio-lid and utensils tray: Plastic, light grey
- Side panel thickness: 16 and 19 mm, self-adjusting

- ความกว้างตู้: 450, 500 หรือ 600 มม.
- ความลึกตู้: 450 มม.
- ลักษณะการดึง: ระบบราง 2 ตอน
- การติดตั้ง: สำหรับการติดตั้งด้วยสกรูที่แผงข้าง
- วัสดุ: ฝาปิดและราง: เหล็กสีเงิน, ถังขยะ, ฝาปิดและถาดเครื่องมือ: พลาสติกสีเทาอ่อน
- ความหนาแผงข้าง: 16 และ 19 มม. ปรับได้เอง



For cabinet width mm ความกว้างตู้ มม.	Capacity L ความจุ ลิตร	Cat.No รหัสสินค้า
450	1 x 21, 1 x 17	502.58.333
500	1 x 17, 2 x 13	502.58.324
600	1 x 28, 2 x 13	502.58.326
Replacement bin อะไหล่ถังขยะ		
Plastic, grey 226 x 156 x 350 mm (L x W x H) พลาสติกสีเทา 226 x 156 x 350 มม. (ย x ก x ส)	10	502.73.993

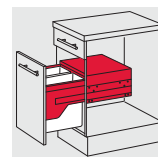
Packing: 1 pc.
ขนาดบรรจุ: 1 ชิ้น

Complete systems for screw fixing to side panel

สำหรับติดตั้งด้วยสกรูโดยยึดกับแผงข้าง

Hailo Euro-Cargo, 2 x 38 litres / 2 x 38, 1 x 12 and 1 x 2.5 litres

Hailo Euro-Cargo, ความจุ 2 x 38 ลิตร / 2 x 38, 1 x 12 และ 1 x 2.5 ลิตร

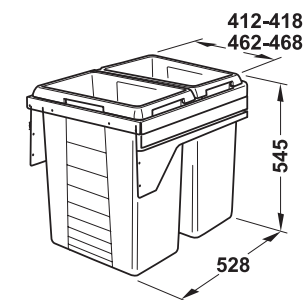


38
38

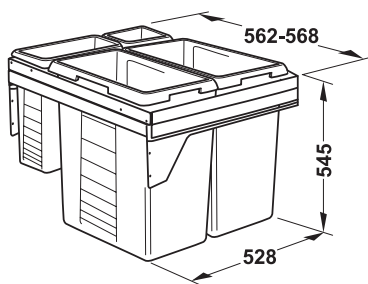
12 2.5
38 38

- For cabinet width: 450, 500 or 600 mm
- Dim. (D x H): 528 x 545 mm
- Type of pull out: Overextension
- Installation: For screw fixing to side panel
- Material: Pull out and system lid: Steel, powder coated, silver coloured, bins: Plastic, light grey
- Side panel thickness: 16 or 19 mm, self-adjusting

- ความกว้างตู้: 450, 500 หรือ 600 มม.
- ขนาด (ล x ส): 528 x 545 มม.
- ลักษณะการดึง: ระบบดึงสูงสุดตามความยาวลิ้นชัก
- การติดตั้ง: สำหรับการติดตั้งด้วยสกรูที่แผงข้าง
- วัสดุ: การดึงและระบบฝาปิด: เหล็กพ่นสีเงิน, ถึงขยะ: พลาสติกสีเทาอ่อน
- ความหนาแผงข้าง: 16 หรือ 19 มม., ปรับได้เอง



Two compartment waste bin
ถึงขยะแบบ 2 ช่อง



Four compartment waste bin
ถึงขยะแบบ 4 ช่อง.

For cabinet width mm ความกว้างตู้ มม.	For internal cabinet width mm ความกว้างภายในตู้ มม.	Capacity L ความจุ ลิตร	Cat.No รหัสสินค้า
Two compartment waste bin ถึงขยะแบบ 2 ช่อง			
450	412-418	2 x 38	503.70.912
500	462-468	2 x 38	503.70.913
Four compartment waste bin ถึงขยะแบบ 4 ช่อง			
600	562-568	2 x 38, 1 x 12, 1 x 2.5	503.70.915
Replacement bin อะไหล่ถึงขยะ			
Plastic, light grey 155 x 110 x 220 mm (L x W x H) พลาสติกสีเทาอ่อน 155 x 110 x 220 มม. (ย x ก x ส)		2.5	503.70.990
Plastic, light grey 320 x 141 x 350 mm (L x W x H) พลาสติกสีเทาอ่อน 320 x 141 x 350 มม. (ย x ก x ส)		12	503.70.991
Plastic, light grey 365 x 245 x 522 mm (L x W x H) พลาสติกสีเทาอ่อน 365 x 245 x 522 มม. (ย x ก x ส)		38	502.73.992

Packing: 1 pc,
ขนาดบรรจุ: 1 ชิ้น

Accessories

Electric door opener 502.15.115

อุปกรณ์เสริม

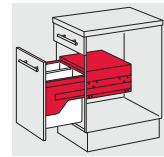
อุปกรณ์เปิดหน้าบานระบบไฟฟ้า 502.15.115

Complete systems for screw fixing to side panel

สำหรับติดตั้งด้วยสกรูโดยยึดกับแผงข้าง

Hailo Euro-Cargo-S, 2 x 19 litres / 1 x 19 and 1 x 30 litres / 2 x 30 litres

Hailo Euro-Cargo-S, ความจุ 2 x 19 ลิตร / 1 x 19 และ 1 x 30 ลิตร / 2 x 30 ลิตร



19 | 19

- For cabinet width: 450, 500 or 600 mm

19 | 30

- For internal cabinet depth: Min. 450 mm

- Dim. (D x H): 403 x 439 mm

30 | 30

- Type of pull out: Full extension with soft closing and self closing mechanisms

- Installation: For screw fixing to side panel

- Material: Extension element: Steel, silver grey, bins: Plastic, light grey

- Side panel thickness: 16–19 mm, self-adjusting

- ความกว้างตู้: 450, 500 หรือ 600 มม.

- ความลึกภายในตู้: อย่างน้อย 450 มม.

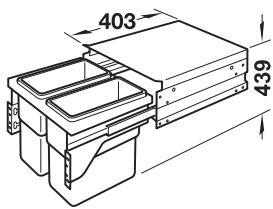
- ขนาด (ล x ส): 403 x 439 มม.

- ลักษณะการดึง: ระบบราง 2 ตอนพร้อมระบบเปิด-ปิดนุ่มนวล

- การติดตั้ง: สำหรับการติดตั้งด้วยสกรูที่แผงข้าง

- วัสดุ: รางเลื่อน: เหล็กสีเงิน, ถังขยะ: พลาสติกสีเทาอ่อน

- ความหนาแผงข้าง: 16-19 มม., ปรับได้เอง



5

For cabinet width mm ความกว้างตู้ มม.	Width mm ความกว้าง มม.	Capacity L ความจุ ลิตร	Cat.No รหัสสินค้า
Two compartment waste bin ถังขยะแบบ 2 ช่อง			
450	412-418	2 x 19	502.73.901
500	462-468	1x19, 1 x 30	502.73.904
600	562-568	2 x 30	502.73.902
Replacement bin อะไหล่ถังขยะ			
Plastic, light grey 397 x 171 x 413 mm (L x W x H) พลาสติกสีเทาอ่อน 397 x 171 x 413 มม. (ย x ก x ส)		19	502.70.990
Plastic, light grey 397 x 258 x 413 mm (L x W x H) พลาสติกสีเทาอ่อน 397 x 258 x 413 มม. (ย x ก x ส)		30	502.73.991

Packing: 1 pc.
ขนาดบรรจุ: 1 ชิ้น

Accessories

Electric door opener 502.15.115

อุปกรณ์เสริม

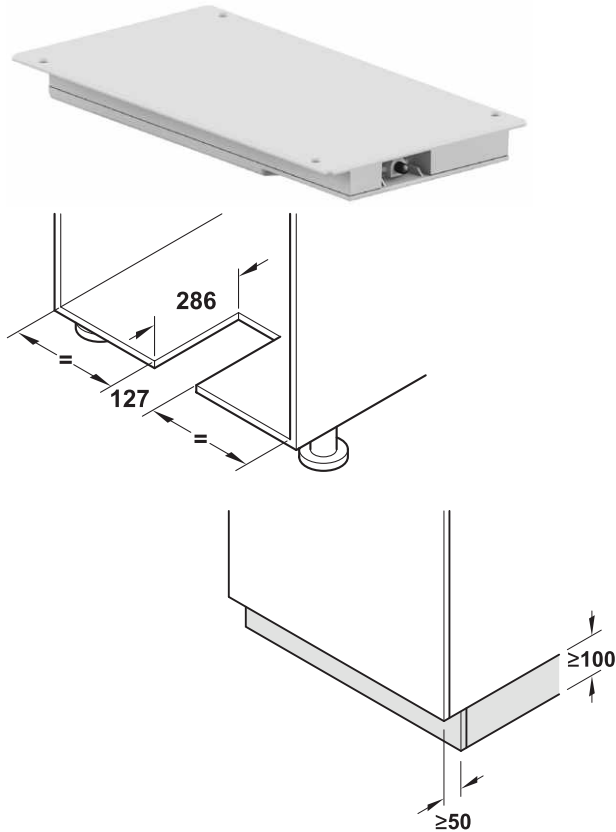
อุปกรณ์เปิดหน้าบานระบบไฟฟ้า 502.15.115

Accessories

อุปกรณ์เสริม

Electric door opener

อุปกรณ์เปิดหน้าบานระบบไฟฟ้า



- Separate WLAN network – prevents unauthorised access
- App for Android and iOS
- No unintentional opening
- Easy retrofitting

- รับส่งสัญญาณแบบ WLAN - ป้องกันสัญญาณรบกวน
- รองรับแอปพลิเคชัน Android และ iOS
- ป้องกันการเปิดโดยไม่เจตนา
- สามารถเปลี่ยนได้ง่าย



- Area of application: Automatic opening of all waste bins installed behind front panels and of all bottom drawers
- Version: Activation via sensor in plinth area, integrated adjustable LED orientation light, adjustable ejection force via app
- Dim.: Cut-out: 127 x 286 mm
- Mains voltage: 110–230 V, 50/60 Hz
- Installation: For screw fixing to cabinet base panel, plug and play installation
- International adapter cable: 2 metre

- ลักษณะการใช้งาน: ระบบเปิดอัตโนมัติ สำหรับถังขยะทุกรุ่นที่ติดตั้งหลังหน้าบานตู้และติดตั้งยึดฐานตู้
- รูปแบบ: ระบบจับสัญญาณผ่านเซนเซอร์ในพื้นที่กำหนด ที่มีไฟ LED ส่องสว่าง ปรับระยะการอ่านค่าเซนเซอร์ผ่านแอปพลิเคชัน
- ขนาดพื้นที่ติดตั้ง: 127 x 286 มม.
- แรงดันไฟฟ้า: 110-230 V, 50/60 Hz
- การติดตั้ง: ยึดด้วยสกรูฐานตู้, ต่อสายไฟ
- สายไฟยาว: 2 เมตร

Supplied with

- 1 electric door opener
- 1 wall plug power supply unit with country-specific plug and 2 m mains lead
- 1 set of installation instructions
- Fixing screws

ประกอบด้วย

- อุปกรณ์เปิดหน้าบาน 1 ชิ้น
- สายไฟต่อพ่วงยาว 2 ม. 1 เส้น
- อุปกรณ์ติดตั้ง 1 ชุด
- พร้อมชุดสกรู

	Cat.No รหัสสินค้า
Electric door opener อุปกรณ์เปิดหน้าบานระบบไฟฟ้า	502.15.115

Packing: 1 pc;
ขนาดบรรจุ: 1 ชิ้น

Waste bins installation behind front panels

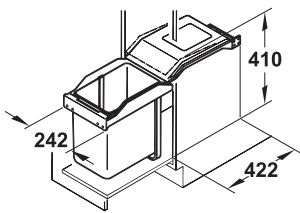
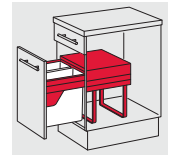
การติดตั้งถังขยะด้านหลังหน้าบาน

Complete systems for screw fixing to base panel

สำหรับติดตั้งด้วยสกรูโดยยึดกับฐานตู้

Hailo Solo, 20 litres

Hailo Solo, ขนาดบรรจุ 20 ลิตร



20

- For cabinet width: Min. 300 mm
- Installation height: 410 mm
- Dim. (W x D x H): 242 x 422 x 380 mm
- Installation: For screw fixing to pull out base
- Version: Without pull out (order separately)

- ความกว้างตู้: อย่างน้อย 300 มม.
- ความสูงในการติดตั้ง: 410 มม.
- ขนาด (ก x ล x ส): 242 x 422 x 380 มม.
- การติดตั้ง: ยึดด้วยสกรูฐานตู้
- รูปแบบ: ไม่รวมอุปกรณ์รางเลื่อน (กรุณาสั่งซื้อแยกต่างหาก)

Capacity L ความจุ ลิตร	Material วัสดุ	Cat.No รหัสสินค้า
Waste bin ถังขยะ		
20	Steel, powder coated, white, bin and lid: Plastic, cream white, RAL 9001 เหล็กพ่นสีขาว, ถังขยะและฝาปิด: พลาสติกสีขาว RAL 9001	502.44.703
	Steel, powder coated, silver coloured, bin and lid: Plastic, graphite grey เหล็กพ่นสีเงิน, สีเงิน, ถังขยะและฝาปิด: พลาสติกสีเทา	502.44.503
Replacement bin อะไหล่ถังขยะ		
20	Plastic, graphite grey 310 x 225 x 325 mm (L x W x H) พลาสติกสีเทา 310 x 225 x 325 มม. (ย x ก x ส)	502.49.920
	Plastic, cream white 310 x 225 x 325 mm (L x W x H) พลาสติกสีขาว 310 x 225 x 325 มม. (ย x ก x ส)	502.43.902
Replacement lid อะไหล่ฝาปิด		
	Plastic, cream white พลาสติกสีขาว	502.43.977

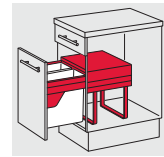
Packing: 1 pc.
ขนาดบรรจุ: 1 ชิ้น

Complete systems for screw fixing to base panel

สำหรับติดตั้งด้วยสกรูโดยยึดกับฐานตู้

Hailo Tandem, 2 x 15 litres

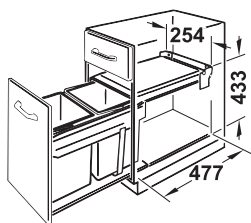
Hailo Tandem, ความจุ 2 x 15 ลิตร



15
15

- For cabinet width: 300 mm
- Dim. (W x D x H): 254 x 477 x 433 mm
- Version: Without pull out
- Installation: For screw fixing to pull out base

- ความกว้างของตู้: 300 มม.
- ขนาด (ก x ล x ส): 254 x 477 x 433 มม.
- รูปแบบ: ไม่รวมระบบดึงบานเปิด
- การติดตั้ง: ยึดด้วยสกรูฐานตู้



Capacity L ความจุ ลิตร	Material วัสดุ	Cat.No รหัสสินค้า
Two compartment waste bin ถังขยะแบบ 2 ช่อง		
2 x 15	Steel, powder coated, silver coloured, bins and lid: Plastic, graphite grey เหล็กเคลือบสีเงิน ถังขยะและฝาปิด: พลาสติกสีเทา	502.72.761
Replacement bin อะไหล่ถังขยะ		
15	Plastic, graphite grey 230 x 220 x 350 mm (L x W x H) พลาสติกสีเทา 230 x 220 x 350 มม. (ย x ก x ส)	502.51.915

Packing: 1 pc.
ขนาดบรรจุ: 1 ชิ้น

Order reference

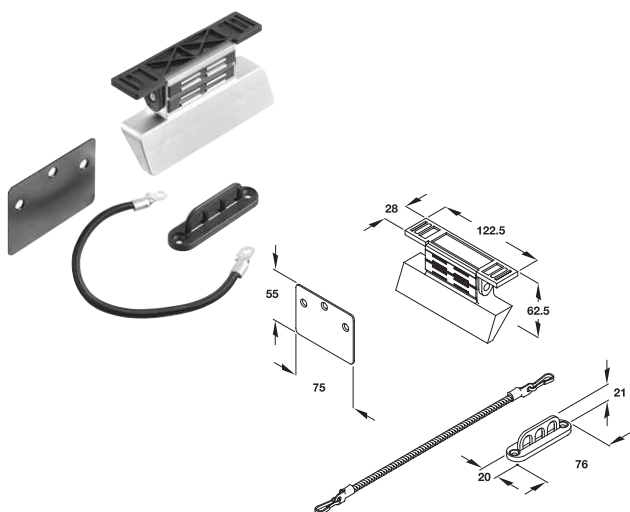
Please order pull out shelf or drawer side runner system separately.

ข้อแนะนำในการสั่งซื้อ

กรุณาสั่งซื้อลิ้นชักบานดึงหรือรางลิ้นชักแยกต่างหาก

Hailo Kick and Go Door opener

เป็นสำหรับเตะ เพื่อเปิดอัตโนมัติ



- Area of application: For automatic extension of Hailo Solo and Hailo Tandem waste bins
- Material: Aluminium
- Colour: Silver coloured
- Plinth height: Min. 100 mm

- ลักษณะการใช้งาน: สำหรับเปิดถังขยะอัตโนมัติ Hailo Solo และ Hailo Tandem
- วัสดุ: อะลูมิเนียม
- สี: สีเงิน
- ขารองปรับระดับ: สูงไม่ต่ำกว่า 100 มม.

Material วัสดุ	Cat.No รหัสสินค้า
Door opener with single expander แป้นเตะอุปกรณ์ยางเส้นเดียว	502.15.260

Packing: 1 pc.
ขนาดบรรจุ: 1 ชิ้น

Waste bins installation behind hinged doors

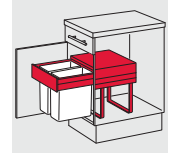
การติดตั้งถังขยะด้านหลังบานเปิด

Complete systems for screw fixing to base panel

สำหรับติดตั้งด้วยสกรูโดยยึดกับฐานตู้

Franke Cube, 2 x 15 litres

Franke Cube, ความจุ 2 x 15 ลิตร



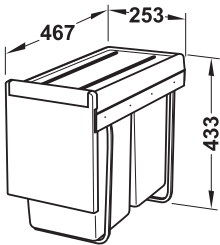
15
15

- For cabinet width: Min. 300 mm
- Type of pull out: Full extension (manual extension)
- Installation: For screw fixing to base panel

- ความกว้าง: อย่างน้อย 300 มม.
- ลักษณะการดึง: ระบบราง 2 ตอน (เลื่อนออกด้วยมือ)
- การติดตั้ง: ยึดด้วยสกรูฐานตู้

Capacity L ความจุ ลิตร	Material วัสดุ	Cat.No รหัสสินค้า
Two compartment waste bin ถังขยะแบบ 2 ช่อง		
2 x 15	Extension element: Steel, grey, bins: Plastic, grey, handle panel and lid: Plastic, black แผงหน้าบาน: เหล็กสีเทา ถังขยะ: พลาสติกสีเทา มือจับและฝาปิด: พลาสติกสีดำ	502.76.508
Replacement bin อะไหล่ถังขยะ		
15	Plastic, grey พลาสติกสีเทา	502.76.590

Packing: 1 pc.
ขนาดบรรจุ: 1 ชิ้น

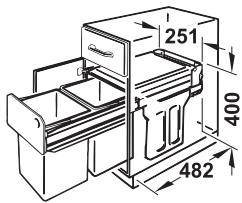
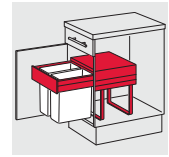


Complete systems for screw fixing to base panel

สำหรับติดตั้งด้วยสกรูโดยยึดกับฐานตู้

Hailo Tandem, 2 x 15 litres

Hailo Tandem, ความจุ 2 x 15 ลิตร



15
15

- For cabinet width: Min. 300 mm
- Type of pull out: Full extension (manual extension)
- Installation: For screw fixing to base panel
- Dim. (W x D x H): 251 x 482 x 400 mm

- ความกว้าง: อย่างน้อย 300 มม.
- ลักษณะการดึง: ระบบราง 2 ตอน (เลื่อนออกด้วยมือ)
- การติดตั้ง: ยึดด้วยสกรูฐานตู้
- ขนาด(ก x ล x ส): 251 x 482 x 400 มม.

Capacity L ความจุ ลิตร	Material วัสดุ	Cat.No รหัสสินค้า
Two compartment waste bin ถังขยะแบบ 2 ช่อง		
2 x 15	Bin holder: Steel, powder coated, silver coloured, lid and bins: Plastic, graphite grey อุปกรณ์ยึดถังขยะ: เหล็กพ่นสีเงิน ฝาปิดและถัง: พลาสติกสีเทา	502.70.252
Replacement bin อะไหล่ถังขยะ		
15	Plastic, graphite grey 230 x 220 x 350 mm (L x W x H) พลาสติกสีเทา 230 x 220 x 350 มม. (ย x ก x ส)	502.51.915
Replacement system lid อะไหล่ฝาปิด		
	Plastic, graphite grey พลาสติกสีเทา	502.72.975

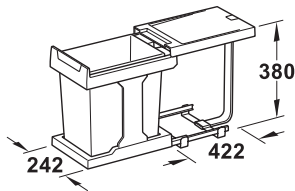
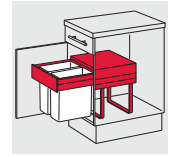
Packing: 1 pc.
ขนาดบรรจุ: 1 ชิ้น

Complete systems for screw fixing to base panel

สำหรับติดตั้งด้วยสกรูโดยยึดกับฐานตู้

Hailo Solo, 20 litres

Hailo Solo, ความจุ 20 ลิตร



20

- For cabinet width: Min. 300 or 400 mm
- Type of pull out: Single extension (manual extension)
- Installation: For screw fixing to base panel
- Dim. (W x D x H): 242 x 422 x 380 mm

- ความกว้างตู้: อย่างน้อย 300 หรือ 400 มม.
- ลักษณะการดึง: ระบบรางเดี่ยว (เลื่อนออกด้วยมือ)
- การติดตั้ง: ยึดด้วยสกรูบนฐานตู้
- ขนาด (ก x ล x ส): 242 x 422 x 380 มม.

Capacity L ความจุ ลิตร	Material วัสดุ	Cat.No รหัสสินค้า
For cabinet width min. 300 mm ความกว้างตู้อย่างน้อย 300 มม.		
20	Steel, powder coated, slate grey, bin and lid: Plastic, slate grey เหล็กพ่นสีเทา, พลาสติกสีเทา, ฝาปิดและถัง: พลาสติกสีเทา	502.43.300
For cabinet width min. 400 mm ความกว้างตู้อย่างน้อย 400 มม.		
20	Steel, powder coated, slate grey, bin and lid: Plastic, slate grey เหล็กพ่นสีเทา, พลาสติกสีเทา, ฝาปิดและถัง: พลาสติกสีเทา	502.43.317
Replacement bin อะไหล่ถังขยะ		
20	Plastic, slate grey 310 x 225 x 325 mm (L x W x H) พลาสติก, สีเทา 310 x 225 x 325 มม. (ย x ก x ส)	502.43.903

Packing: 1 pc.
ขนาดบรรจุ: 1 ชิ้น

5

Follower for Hailo Solo 502.43.397

อุปกรณ์เปิด Hailo Solo 502.43.397



- For cabinet width: Min. 400 mm
- Dim. (W x D x H): 376 x 199 x 399 mm
- Area of application: For supplementing the Hailo Solo 502.43.397, for door opening action with automatic extension
- Mounting: For left and right hand use
- Fixing material supplie

- ความกว้าง: อย่างน้อย 400 มม.
- ขนาด (ก x ล x ส): 376 x 199 x 399 มม.
- ลักษณะการใช้งาน: ใช้ควบคู่กับ Hailo Solo 502.43.397 สำหรับเปิดอัตโนมัติเมื่อนำบานถูกเปิดออก
- การยึด: ติดตั้งได้ทั้งซ้ายและขวามือ
- พร้อมอุปกรณ์ติดตั้ง

Material วัสดุ	Cat.No รหัสสินค้า
Plastic, slate grey พลาสติกสีเทา	502.43.397

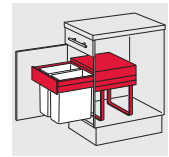
Packing: 1 pc.
ขนาดบรรจุ: 1 ชิ้น

Complete systems for screw fixing to base panel

สำหรับติดตั้งด้วยสกรูโดยยึดกับฐานตู้

Hailo Raumspar-Tandem TR Swing, 1 x 12 and 1 x 18 litres

Hailo Raumspar-Tandem TR Swing, ความจุ 1 x 12 และ 1 x 18 ลิตร

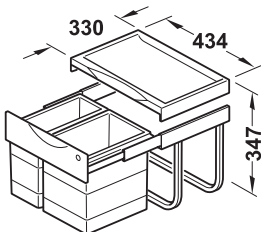


12 | 18

For cabinet width 500 mm
ความกว้างตู้ 500 มม.



For cabinet width 600 mm
ความกว้างตู้ 600 มม.



- For cabinet width: Min. 500 or 600 mm
- Type of pull out: Full extension (manual extension)
- Installation: For screw fixing to base panel
- Version: Practical storage tray integrated in lid

- ความกว้าง: อย่างน้อย 500 หรือ 600 มม.
- ลักษณะการดึง: ระบบราง 2 ตอน (เลื่อนออกด้วยมือ)
- การติดตั้ง: ยึดด้วยสกรูฐานตู้
- รูปแบบ: ฝาปิดถังขยะประยุกต์ใช้ตามรูปแบบการใช้งาน

Capacity L ความจุ ลิตร	Material วัสดุ	Cat.No รหัสสินค้า
For cabinet width min. 500 mm ความกว้างตู้อย่างน้อย 500 มม.		
1 x 12, 1 x 18	Bin holder: Steel, powder coated, silver coloured, bins, lid and handle panel: Plastic, light grey ฉากยึด: เหล็กพ่นสีเงิน, ถังขยะ, ฝาปิดและมือจับ: พลาสติกสีเทาอ่อน	502.70.213
For cabinet width 600 mm, with follower ความกว้างตู้ 600 มม., พร้อมตัวจูงบาน		
1 x 12, 1 x 18	Bin holder and lid: Steel, silver coloured, bins, handle panel and follower: Plastic, light grey อุปกรณ์ยึดและฝาปิด: เหล็กพ่นสีเงิน ถังขยะ, มือจับและตัวยึด: พลาสติกสีเทาอ่อน	502.70.214
Replacement bin อะไหล่ถังขยะ		
12	Plastic, light grey 316 x 154 x 287 mm (L x W x H) พลาสติก, สีเทาอ่อน 316 x 154 x 287 มม. (ย x ก x ส)	502.70.920
18	Plastic, light grey 316 x 154 x 287 mm (L x W x H) พลาสติก, สีเทาอ่อน 316 x 226 x 287 มม. (ย x ก x ส)	502.03.992

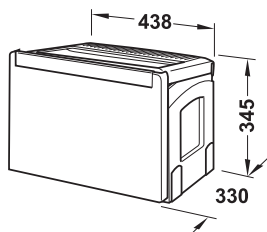
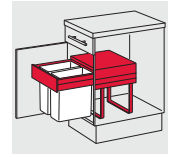
Packing: 1 pc.
ขนาดบรรจุ: 1 ชิ้น

Complete systems for screw fixing to base panel

สำหรับติดตั้งด้วยสกรูโดยยึดกับฐานตู้

Franke Cube, 1 x 14 and 1 x 18 litres

Franke Cube, ความจุ 1 x 14 และ 1 x 18 ลิตร



14 | 18

- For cabinet width: Min. 500 mm
- Type of pull out: Automatic full extension with follower (door opening min. 110°), full extension without follower (manual extension)
- Installation: For screw fixing to base panel
- ความกว้างตู้: อย่างน้อย 500 มม.
- ลักษณะการดึง: ระบบราง 2 ตอน พร้อม follower (องศาบานเปิดไม่น้อยกว่า 110°), ระบบราง 2 ตอน ไม่รวม follower (เลื่อนออกด้วยมือ)
- การติดตั้ง: ยึดด้วยสกรูที่ฐานตู้

Capacity L ความจุ ลิตร	Material วัสดุ	Cat.No รหัสสินค้า
Two compartment waste bin ถังขยะแบบ 2 ช่อง		
1 x 14, 1 x 18	Handle panel and lid: Plastic, black, extension element: Steel, bins: Plastic, grey มือจับและฝาปิด: พลาสติกสีดำ, ราง: เหล็ก, ถังขยะ: พลาสติกสีเทา	502.76.303
Two compartment waste bin, with follower ถังขยะแบบ 2 ช่อง, พร้อม follower		
1 x 14, 1 x 18	Handle panel, follower and lid: Plastic, black, extension element: Steel, bins: Plastic, grey บานดึง, follower และฝาปิด: พลาสติกสีดำ, ราง: เหล็ก, ถังขยะ: พลาสติกสีเทา	502.76.304
Replacement bin อะไหล่ถังขยะ		
14	Plastic, grey พลาสติกสีเทา	502.75.574
18	Plastic, grey พลาสติกสีเทา	502.75.570

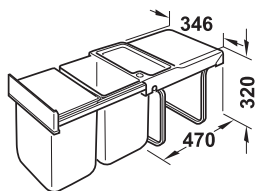
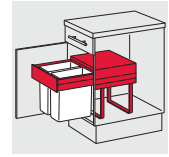
Packing: 1 pc.
ขนาดบรรจุ: 1 ชิ้น

Complete systems for screw fixing to base panel

สำหรับติดตั้งด้วยสกรูโดยยึดกับฐานตู้

Hailo Raumspar-Tandem, 2 x 18 litres

Hailo Raumspar-Tandem, ความจุ 2 x 18 ลิตร



18
18

- For cabinet width: Min. 400 mm
- Type of pull out: Single extension (manual extension)
- Installation: For screw fixing to base panel

- ความกว้างตู้: อย่างน้อย 400 มม.
- ลักษณะการดึง: ระบบรางตอนเดียว (เลื่อนออกด้วยมือ)
- การติดตั้ง: ยึดด้วยสกรูที่ฐานตู้

Capacity L ความจุ ลิตร	Material วัสดุ	Cat.No รหัสสินค้า
Two compartment waste bin ถังขยะแบบ 2 ช่อง		
2 x 18	Bin holder: Steel, powdercoated, silver coloured, bins: Plastic, light grey and black, lid: Plastic, black, handle panel: Plastic, light grey อุปกรณ์ยึด: เหล็กพ่นสีเงิน, ถังขยะ: พลาสติกสีเทาอ่อนและสีดำ, ฝาปิด: พลาสติกสีดำ, มือจับ: พลาสติกสีเทาอ่อน	502.70.220
Replacement bin อะไหล่ถังขยะ		
18	Plastic, light grey 320 x 226 x 295 mm (D x W x H) พลาสติกสีเทาอ่อน 320 x 226 x 295 มม. (ด x ก x ส)	502.70.970
	Plastic, black 320 x 226 x 295 mm (D x W x H) พลาสติกสีดำ 320 x 226 x 295 มม. (ด x ก x ส)	502.70.951

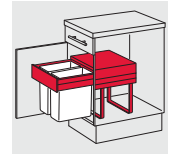
Packing: 1 pc,
ขนาดบรรจุ: 1 ชิ้น

Complete systems for screw fixing to base panel

สำหรับติดตั้งด้วยสกรูโดยยึดกับฐานตู้

Hailo Easy Cargo, 1 x 19 and 1 x 30 litres

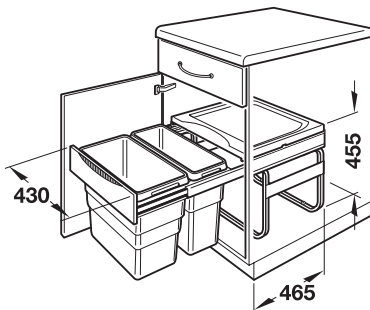
Hailo Easy Cargo, ความจุ 1 x 19 และ 1 x 30 ลิตร



19
30

- For cabinet width: Min. 500 mm
- Type of pull out: Full extension (manual extension)
- Installation: For screw fixing to base panel
- Dim. (W x D x H): 430 x 465 x 455 mm

- ความกว้างตู้: อย่างน้อย 500 มม.
- ลักษณะการดึง: ระบบราง 2 ตอน (เลื่อนออกด้วยมือ)
- การติดตั้ง: ยึดด้วยสกรูที่ฐานตู้
- ขนาด (ก x ล x ส): 430 x 465 x 455 มม.



Capacity L ความจุ ลิตร	Material วัสดุ	Cat.No รหัสสินค้า
Two compartment waste bin ถังขยะแบบ 2 ช่อง		
1 x 19, 1 x 30	Bin holder and extension runners: Steel, bins and lid: Plastic, light grey อุปกรณ์ยึดและรางเลื่อน: เหล็ก, ถังขยะและฝาปิด: พลาสติกสีเทาอ่อน	502.70.522
Replacement bin อะไหล่ถังขยะ		
19	Plastic, light grey 397 x 171 x 413 mm (L x W x H) พลาสติกสีเทาอ่อน 397 x 171 x 413 มม. (ย x ก x ส)	502.70.990
30	Plastic, black 397 x 258 x 413 mm (L x W x H) พลาสติกสีดำ 397 x 258 x 413 มม. (ย x ก x ส)	502.70.991

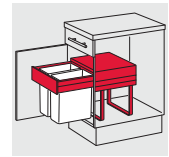
Packing: 1 pc,
ขนาดบรรจุ: 1 ชิ้น

Complete systems for screw fixing to base panel

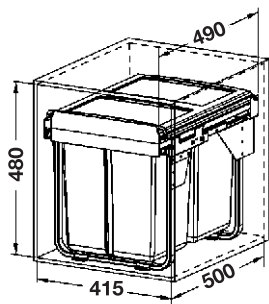
สำหรับติดตั้งด้วยสกรูโดยยึดกับฐานตู้

Double waste bin, capacity 2 x 20 litres

ถังขยะคู่ ความจุ 2 x 20 ลิตร



smuso



- For cabinet width: 400 mm
- Type of pull out: Full extension with self closing mechanisms
- Installation: For screw fixing to base panel

- ความกว้างตู้: 400 มม.
- ลักษณะการดึง: ระบบ 2 ตอน พร้อมอุปกรณ์ปิดแบบนุ่มนวล
- การติดตั้ง: ติดตั้งด้วยสกรูที่ฐาน

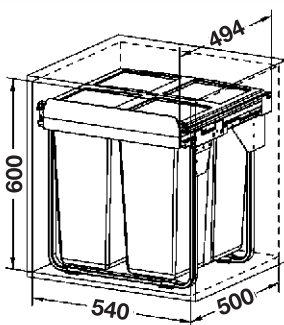
Material วัสดุ	Cat.No รหัสสินค้า
Bin holder: steel, bins and lid: Plastic, grey อุปกรณ์ยึด: เหล็ก, ถังขยะและฝาปิด: พลาสติกสีเทา	503.38.662

Packing: 1 pc.
ขนาดบรรจุ: 1 ชิ้น

Double waste bin, capacity 2 x 34 litres

ถังขยะคู่ ความจุ 2 x 34 ลิตร

smuso



- For cabinet width: 600 mm
- Type of pull out: Full extension with self closing mechanisms
- Installation: For screw fixing to base panel

- ความกว้างของตู้: 600 มม.
- รูปแบบ: ระบบ 2 ตอน พร้อมอุปกรณ์ปิดแบบนุ่มนวล
- การติดตั้ง: ติดตั้งด้วยสกรูที่ฐาน

Material วัสดุ	Cat.No รหัสสินค้า
Bin holder: steel, bins and lid: Plastic, grey อุปกรณ์ยึด: เหล็ก, ถังขยะและฝาปิด: พลาสติกสีเทา	503.38.666

Packing: 1 pc.
ขนาดบรรจุ: 1 ชิ้น

Door connector fittings for double waste bin

อุปกรณ์เชื่อมต่อสำหรับถังขยะ 2 ชุด



Material วัสดุ	Cat.No รหัสสินค้า
Door connector fittings for double waste bin อุปกรณ์เชื่อมต่อสำหรับถังขยะ 2 ชุด	503.38.598

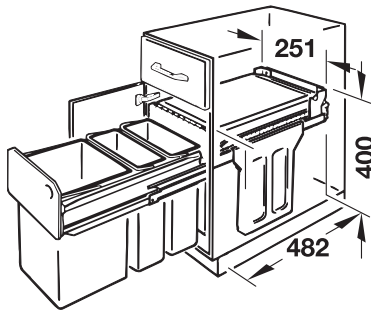
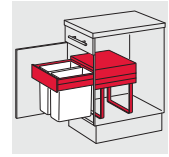
Packing: 1 pair
ขนาดบรรจุ: 1 คู่

Complete systems for screw fixing to base panel

สำหรับติดตั้งด้วยสกรูโดยยึดกับฐานตู้

Hailo Terzett, 1 x 15 and 2 x 7 litres / 3 x 10 litres

Hailo Terzett, 1 x 15 และ 2 x 7 ลิตร / 3 x 10 ลิตร



7
7
15

10
10
10

- For cabinet width: Min. 300 mm
- Type of pull out: Full extension (manual extension)
- Installation: For screw fixing to base panel
- Dim. (W x D x H): 251 x 482 x 400 mm

- ความกว้างตู้: อย่างน้อย 300 มม.
- ลักษณะการดึง: ระบบราง 2 ตอน (เลื่อนออกด้วยมือ)
- การติดตั้ง: ยึดด้วยสกรูที่ฐานตู้
- ขนาด (ก x ล x ส): 251 x 482 x 400 มม.

Capacity L ความจุ ลิตร	Material วัสดุ	Cat.No รหัสสินค้า
Three compartment waste bin ถังขยะแบบ 3 ช่อง		
1 x 15, 2 x 7	Bin holder: Steel, powder coated, grey, lid and bin: Plastic, graphite grey อุปกรณ์ยึด: เหล็กพ่นสีเทา, ถังขยะและฝาปิด: พลาสติกสีเทา	502.70.253
3 x 10	Bin holder: Steel, powder coated, grey, lid and bin: Plastic, graphite grey อุปกรณ์ยึด: เหล็กพ่นสีเทา, ถังขยะและฝาปิด: พลาสติกสีเทา	502.70.255
Replacement bin อะไหล่ถังขยะ		
7	Plastic, graphite grey 226 x 115 x 350 mm (L x W x H) พลาสติกสีเทา 226 x 115 x 350 มม. (ย x ก x ส)	502.70.095
10	Plastic, graphite grey 226 x 154 x 350 mm (L x W x H) พลาสติกสีเทา 226 x 154 x 350 มม. (ย x ก x ส)	502.70.991
15	Plastic, graphite grey 230 x 220 x 350 mm (L x W x H) พลาสติกสีเทา 230 x 220 x 350 มม. (ย x ก x ส)	502.51.915
Replacement lid for 15 l bin อะไหล่ฝาปิดสำหรับถัง 15 ลิตร		
	Plastic, graphite grey พลาสติกสีเทา	502.72.975

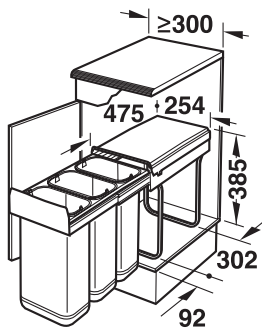
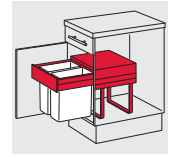
Packing: 1 pc.
ขนาดบรรจุ: 1 ชิ้น

Complete systems for screw fixing to base panel

สำหรับติดตั้งด้วยสกรูโดยยึดกับฐานตู้

3 x 10 litres

ความจุ 3 x 10 ลิตร



10
10
10

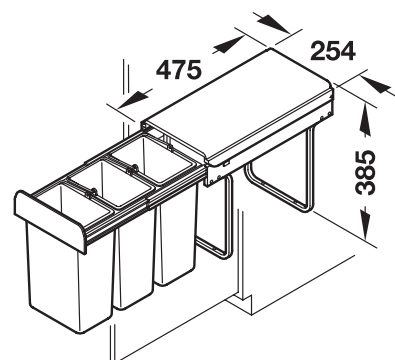
- For cabinet width: Min. 300 mm
- Type of pull out: Full extension (manual extension)
- Installation: For screw fixing to base panel

- ความกว้างตู้: อย่างน้อย 300 มม.
- ลักษณะการดึง: ระบบราง 2 ตอน (เลื่อนออกด้วยมือ)
- การติดตั้ง: ยึดด้วยสกรูที่ฐานตู้

Capacity L ความจุ ลิตร	Material วัสดุ	Cat.No รหัสสินค้า
Three compartment waste bin ถังขยะแบบ 3 ช่อง		
3 x 10	Bins: Stainless steel, bin holder and lid: Plastic, anthracite ถังขยะ: สแตนเลสสตีล อุปกรณ์ยึดและฝาปิด: พลาสติก สีแอนทราไซต์	502.67.033
Replacement bin อะไหล่ถังขยะ		
10	Stainless steel 225 x 150 x 350 mm (L x W x H) สแตนเลสสตีล 225 x 150 x 350 มม. (ย x ก x ส)	502.67.902

Packing: 1 pc.
ขนาดบรรจุ: 1 ชิ้น

5



10
10
10

- For cabinet width: Min. 300 mm
- Type of pull out: Full extension (manual extension)
- Installation: For screw fixing to base panel

- ความกว้างตู้: อย่างน้อย 300 มม.
- ลักษณะการดึง: ระบบราง 2 ตอน (เลื่อนออกด้วยมือ)
- การติดตั้ง: ยึดด้วยสกรูที่ฐานตู้

Capacity L ความจุ ลิตร	Material วัสดุ	Cat.No รหัสสินค้า
Three compartment waste bin ถังขยะแบบ 3 ช่อง		
3 x 10	Bins: Stainless steel, bin holder and lid: Plastic, anthracite อุปกรณ์ยึด: สแตนเลสสตีล ถังขยะและฝาปิด: พลาสติก สีแอนทราไซต์	502.67.733
Replacement bin อะไหล่ถังขยะ		
10	Plastic, grey 225 x 150 x 350 mm (L x W x H) พลาสติกสีเทา 225 x 150 x 350 มม. (ย x ก x ส)	502.67.990

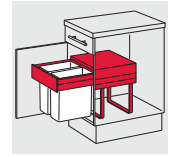
Packing: 1 pc.
ขนาดบรรจุ: 1 ชิ้น

Complete systems for screw fixing to base panel

สำหรับติดตั้งด้วยสกรูที่ยึดกับฐานตู้

1 x 16 and 2 x 8 litres

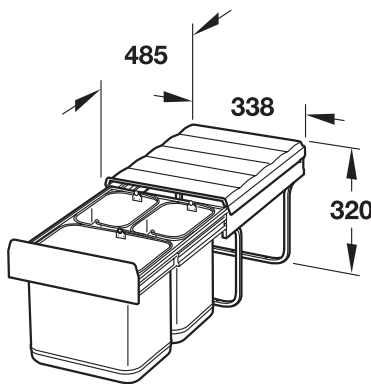
ความจุ 1 x 16 และ 2 x 8 ลิตร



8 | 8
16

- For cabinet width: Min. 400 mm
- Type of pull out: Full extension (manual extension)
- Installation: For screw fixing to base panel

- ความกว้างตู้: อย่างน้อย 400 มม.
- ลักษณะการดึง: ระบบราง 2 ตอน (เลื่อนออกด้วยมือ)
- การติดตั้ง: ยึดด้วยสกรูที่ฐานตู้



Capacity L ความจุ ลิตร	Material วัสดุ	Cat.No รหัสสินค้า
Three compartment waste bin ถังขยะแบบ 3 ช่อง		
1 x 16, 2 x 8	Bins: Stainless steel, bin holder and lid: Plastic, anthracite ถังขยะ: สแตนเลสสตีล, อุปกรณ์ยึดและฝาปิด: พลาสติก, สีแอนทราไซต์	502.67.050
Replacement bin อะไหล่ถังขยะ		
8	Stainless steel 225 x 150 x 290 mm (L x W x H) สแตนเลสสตีล 225 x 150 x 290 มม. (ย x ก x ส)	502.67.901
16	Stainless steel 225 x 305 x 290 mm (L x W x H) สแตนเลสสตีล 225 x 305 x 290 มม. (ย x ก x ส)	502.67.903

Packing: 1 pc,
ขนาดบรรจุ: 1 ชิ้น

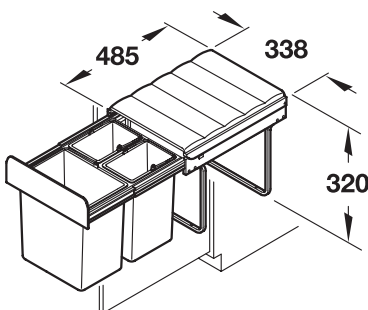
5



8 | 8
16

- For cabinet width: Min. 400 mm
- Type of pull out: Full extension (manual extension)
- Installation: For screw fixing to base panel

- ความกว้างตู้: อย่างน้อย 400 มม.
- ลักษณะการดึง: ระบบราง 2 ตอน (เลื่อนออกด้วยมือ)
- การติดตั้ง: ยึดด้วยสกรูที่ฐานตู้



Capacity L ความจุ ลิตร	Material วัสดุ	Cat.No รหัสสินค้า
Three compartment waste bin ถังขยะแบบ 3 ช่อง		
1 x 16, 2 x 8	Bin holder: Steel, bins and lid: Plastic, grey อุปกรณ์ยึด: เหล็ก, ถังขยะและฝาปิด: พลาสติกสีเทา	502.67.750
Replacement bin อะไหล่ถังขยะ		
8	Plastic, grey 225 x 150 x 290 mm (L x W x H) พลาสติกสีเทา 225 x 150 x 290 มม. (ย x ก x ส)	502.67.992
16	Plastic, grey 225 x 305 x 290 mm (L x W x H) พลาสติกสีเทา 305 x 225 x 290 มม. (ย x ก x ส)	502.67.991

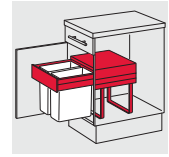
Packing: 1 pc,
ขนาดบรรจุ: 1 ชิ้น

Complete systems for screw fixing to base panel

สำหรับติดตั้งด้วยสกรูโดยยึดกับฐานตู้

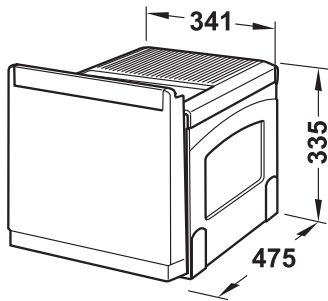
Franke Cube, 1 x 18 and 2 x 8 litres

Franke Cube, ความจุ 1 x 18 และ 2 x 8 ลิตร



- For cabinet width: Min. 400 or 450 mm
- Type of pull out: Automatic full extension with follower (min. door opening 115°), full extension without follower manually
- Installation: For screw fixing to base panel

- ความกว้างตู้: อย่างน้อย 400 หรือ 450 มม.
- ลักษณะการดึง: ระบบราง 2 ตอน พร้อม follower (องศาบานเปิด ไม่น้อยกว่า 115°), ระบบราง 2 ตอน ไม่รวม follower
- การติดตั้ง: ยึดด้วยสกรูที่ฐานตู้



Capacity L ความจุ ลิตร	Material วัสดุ	Cat.No รหัสสินค้า
For cabinet width min. 400 mm ความกว้างตู้อย่างน้อย 400 มม.		
1 x 18, 2 x 8	Extension element: Steel, grey, bins: Plastic, grey, handle panel and lid: Plastic, black รางเลื่อน: เหล็กสีเทา, ถังขยะ: พลาสติกสีเทา, มือจับและฝาปิด: พลาสติกสีดำ	502.76.305
For cabinet width min. 450 mm, with follower ความกว้างตู้อย่างน้อย 450 มม., พร้อม follower		
1 x 18, 2 x 8	Extension element: Steel, grey, bins: Plastic, grey, handle panel and lid: Plastic, black รางเลื่อน: เหล็กสีเทา, ถังขยะ: พลาสติกสีเทา, มือจับและฝาปิด: พลาสติกสีดำ	502.76.306
Replacement bin อะไหล่ถังขยะ		
8	Plastic, grey 220 x 160 x 290 mm (L x W x H) พลาสติกสีเทา 220 x 160 x 290 มม. (ย x ก x ส)	502.75.573
18	Plastic, grey 310 x 220 x 290 mm (L x W x H) พลาสติกสีเทา 310 x 220 x 290 มม. (ย x ก x ส)	502.75.570

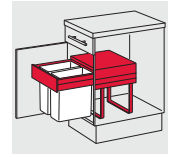
Packing: 1 pc.
ขนาดบรรจุ: 1 ชิ้น

Complete systems for screw fixing to base panel

สำหรับติดตั้งด้วยสกรูโดยยึดกับฐานตู้

Hailo Raumspar-Tandem, 1 x 18 and 2 x 8 litres

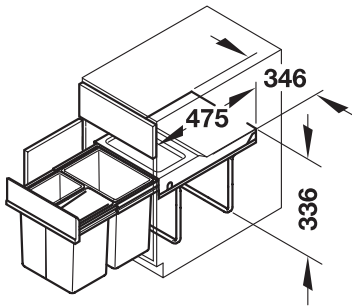
Hailo Raumspar-Tandem, ความจุ 1 x 18 และ 2 x 8 ลิตร



18
8 8

- For cabinet width: Min. 400 mm
- Type of pull out: Full extension (manual extension)
- Installation: For screw fixing to base panel
- Dim. (W x D x H): 346 x 475 x 336 mm

- ความกว้างตู้: อย่างน้อย 400 มม.
- ลักษณะการดึง: ระบบราง 2 ตอน (เลื่อนออกด้วยมือ)
- การติดตั้ง: ยึดด้วยสกรูที่ฐานตู้
- ขนาด (ก x ล x ส): 346 x 475 x 336 มม.



Capacity L ความจุ ลิตร	Material วัสดุ	Cat.No รหัสสินค้า
Three compartment waste bin ถังขยะแบบ 3 ช่อง		
1 x 18, 2 x 8	Bin holder: Steel, powder coated, silver coloured, bio-lid, handle panel, bins: Plastic, light grey อุปกรณ์ยึด: เหล็กพ่นสีเงิน, ฝาปิด, มือจับ, ถังขยะ: พลาสติกสีเทาอ่อน	502.70.833
Replacement bin อะไหล่ถังขยะ		
8	Plastic, light grey 226 x 156 x 295 mm (L x W x H) พลาสติกสีเทาอ่อน 226 x 156 x 295 มม. (ย x ก x ส)	502.70.900
18	Plastic, light grey 320 x 226 x 295 mm (L x W x H) พลาสติกสีเทาอ่อน 320 x 226 x 295 มม. (ย x ก x ส)	502.70.970
Bio-lid for 8 l bin ฝาปิดสำหรับถังขยะ ขนาด 8 ลิตร		
	Plastic, light grey พลาสติกสีเทาอ่อน	502.70.937

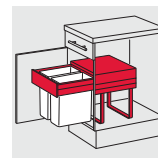
Packing: 1 pc.
ขนาดบรรจุ: 1 ชิ้น

Complete systems for screw fixing to base panel

สำหรับติดตั้งด้วยสกรูโดยยึดกับฐานตู้

Hailo Rondo, 1 x 18 and 2 x 8 litres

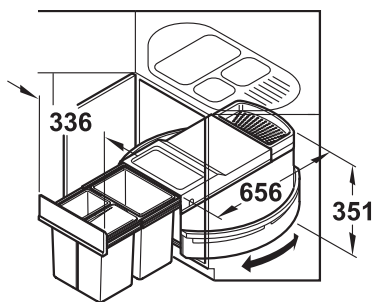
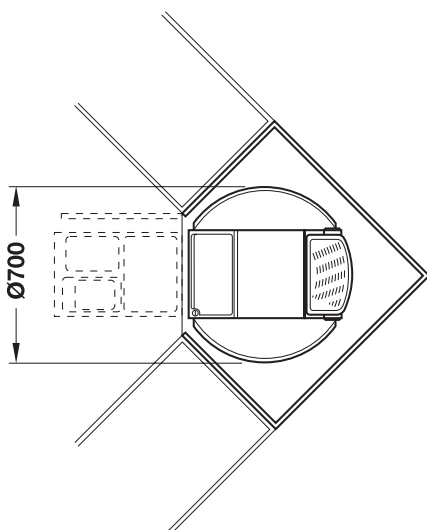
Hailo Rondo, ความจุ 1 x 18 และ 2 x 8 ลิตร



18
8 8

- For cabinet width: Min. 900 mm
- Type of pull out: Full extension (manual extension), rotates through 360°
- Installation: For screw fixing to base panel
- Area of application: For installation in diagonal built-in corner cabinets
- Version: With bio-lid, utensils trays and multifunctional bin, 12 litres
- Dim. (W x D x H): 336 x 700 x 351 mm

- ความกว้างตู้: อย่างน้อย 900 มม.
- ลักษณะการดึง: ระบบราง 2 ตอน (เลื่อนออกด้วยมือ), หมุนได้ 360°
- การติดตั้ง: ยึดด้วยสกรูที่ฐานตู้
- ลักษณะการใช้งาน: การติดตั้งแบบทะแยงมุมสำหรับตู้เข้ามุม
- รูปแบบ: พร้อมฝาปิดแบบ Bio, ถาดเครื่องมือและถังอเนกประสงค์, ขนาด 12 ลิตร
- ขนาด (ก x ล x ส): 336 x 700 x 351 มม.



Capacity L ความจุ ลิตร	Material วัสดุ	Cat.No รหัสสินค้า
Three compartment waste bin ถังขยะแบบ 3 ช่อง		
1 x 18, 2 x 8 and multi- functional bin 1 x 12	Bin holder: Steel, silver coloured, turntable: Steel, white, lid, bins, handle panel, bio-lid and utensils trays: Plastic, light grey อุปกรณ์ยึด: เหล็กสีเงิน, อุปกรณ์หมุน: เหล็กสีขาว, ฝาปิด, ถัง ขยะ, มือจับ, ฝาปิดแบบ Bio และ ถาดเครื่องมือ: พลาสติกสีเทาอ่อน	502.78.284
Replacement bin อะไหล่ถังขยะ		
8	Plastic, light grey 226 x 156 x 295 mm (L x W x H) พลาสติกสีเทาอ่อน 226 x 156 x 295 มม. (ย x ก x ส)	502.70.900
18	Plastic, light grey 320 x 226 x 295 mm (L x W x H) พลาสติกสีเทาอ่อน 320 x 226 x 295 มม. (ย x ก x ส)	502.70.970
Bio-lid for 8 l bin ฝาปิดสำหรับถังขยะ ขนาด 8 ลิตร		
	Plastic, light grey พลาสติกสีเทาอ่อน	502.70.937

Packing: 1 pc.
ขนาดบรรจุ: 1 ชิ้น

Waste bins installation behind hinged doors

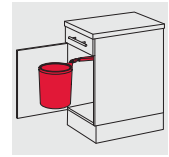
การติดตั้งถังขยะด้านหลังบานเปิด

Waste bins for suspending on front panel

ถังขยะสำหรับติดตั้งติดหน้าบาน

Hailo Pico, 5 litres

Hailo Pico, ความจุ 5 ลิตร



Vitaflex



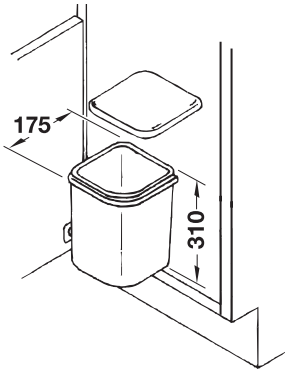
5

- For cabinet width: Min. 300 mm
- For internal cabinet depth: Min. 192 mm
- Installation: For screw fixing to side panel and cabinet door
- Mounting: For left and right hand use
- Dim. (W x D x H): 175 x 175 x 310 mm

- ความกว้างตู้: อย่างน้อย 300 มม.
- ความลึกภายในตู้: อย่างน้อย 192 มม.
- การติดตั้ง: ติดตั้งด้วยสกรูที่หน้าบานตู้
- ลักษณะการยึด: ใช้ได้ทั้งซ้ายและขวา
- ขนาด (ก x ล x ส): 175 x 175 x 310 มม.

Capacity L ความจุ ลิตร	Material วัสดุ	Cat.No รหัสสินค้า
5	Plastic, white พลาสติกสีขาว	502.63.726

Packing: 1 pc.
ขนาดบรรจุ: 1 ชิ้น



5

11 litres

ความจุ 11 ลิตร



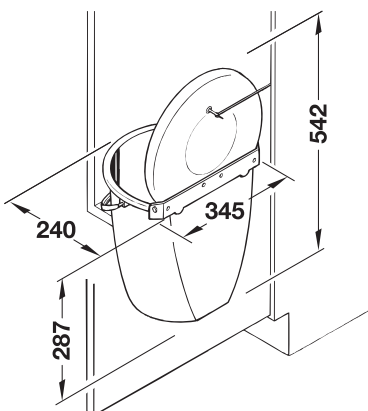
11

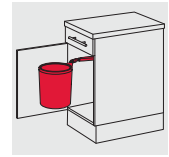
- For cabinet width: Min. 400 mm
- Installation height: Min. 340 mm
- Installation: For screw fixing to cabinet door
- Mounting: For left and right hand use

- ความกว้างตู้: อย่างน้อย 400 มม.
- ความสูงภายในตู้: อย่างน้อย 340 มม.
- การติดตั้ง: ติดตั้งด้วยสกรูที่หน้าบานตู้
- ลักษณะการยึด: ใช้ได้ทั้งซ้ายและขวา

Capacity L ความจุ ลิตร	Material วัสดุ	Cat.No รหัสสินค้า
11	Bin holder, bin and lid: Plastic, white, fixing eye: Steel อุปกรณ์ยึด, ถังขยะและฝาปิด: พลาสติกสีขาว, อุปกรณ์ยึด: เหล็ก	500.07.746

Packing: 1 pc.
ขนาดบรรจุ: 1 ชิ้น



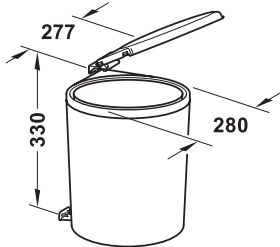


Waste bins for suspending on front panel

ถังขยะสำหรับติดตั้งติดหน้าบาน

13 litres

ความจุ 13 ลิตร



13

- For cabinet width: Min. 400 mm
- Installation: For screw fixing to side panel and cabinet door
- Mounting: For left and right hand use

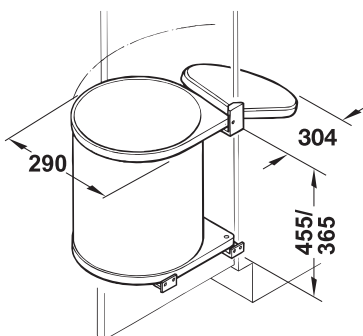
- ความกว้างตู้: อย่างน้อย 400 มม.
- การติดตั้ง: ยึดด้วยสกรูที่แผงข้างและหน้าบานตู้
- ลักษณะการยึด: ใช้ได้ทั้งซ้ายและขวา

Capacity L ความจุ ลิตร	Material วัสดุ	Cat.No รหัสสินค้า
13	Plastic, white, bin: Plastic, grey พลาสติก, สีขาว, ถังขยะ: พลาสติกสีเทา	502.01.713
	Metal, silver colour lacquered, bin and lid: Plastic, black เหล็กสีเงินเคลือบแล็กเกอร์, ถังและฝาปิด: พลาสติกสีดำ	502.01.923

Packing: 1 pc.
ขนาดบรรจุ: 1 ชิ้น

Hailo Mono, 15 litres

Hailo Mono, ความจุ 15 ลิตร



15

- For cabinet width: Min. 400 mm
- Installation: For screw fixing to side panel and cabinet door
- Mounting: For left and right hand use
- Dim. (W x D x H): 290 x 304 x 365 mm

- ความกว้างตู้: อย่างน้อย 400 มม.
- การติดตั้ง: ยึดด้วยสกรูที่แผงข้างและหน้าบานตู้
- ลักษณะการยึด: ใช้ได้ทั้งซ้ายและขวา
- ขนาด (ก x ล x ส): 290 x 304 x 365 มม.

Capacity L ความจุ ลิตร	Material วัสดุ	Cat.No รหัสสินค้า
Waste bin ถังขยะ		
15	Steel, powder coated white, bin: Plastic, black, lid: Plastic, white เหล็กพ่นสีขาว, ถังขยะ: พลาสติกสีดำ, ฝาปิด: พลาสติกสีขาว	502.12.729
	Stainless steel, bin: Plastic, black, lid: Plastic, white สแตนเลสสตีล, ถังขยะ: พลาสติกสีดำ, ฝาปิด: พลาสติกสีขาว	502.12.023
	Steel, slate grey, bin/lid: Plastic, black เหล็กสีเทา, ถังขยะและฝาปิด: พลาสติกสีดำ	502.12.529
15	bin: Plastic, black ถังขยะ: พลาสติกสีดำ	502.12.997
-	lid: Plastic, white ฝาปิด: พลาสติกสีขาว	502.12.977
-	mounting accessories: white อุปกรณ์ยึดถัง: สีขาว	502.12.906

Packing: 1 pc.
ขนาดบรรจุ: 1 ชิ้น

We reserve the right to alter specifications without notice (HTH Design Kitchen Fittings Catalogue 2020).

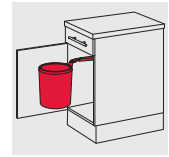
บริษัทฯ ขอสงวนการเปลี่ยนแปลงรายละเอียดโดยมิได้มีการแจ้งล่วงหน้า (HTH อุปกรณ์ภายในห้องครัว 2563).

Waste bins for suspending on front panel

ถังขยะสำหรับติดตั้งติดหน้าบาน

Hailo Big Box, 15 litres / 20 litres

Hailo Big Box, ความจุ 15 ลิตร / 20 ลิตร

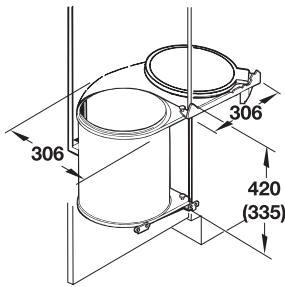


15

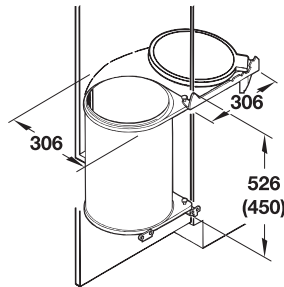
20

- For cabinet width: Min. 400 mm
- Installation: For screw fixing to side panel and cabinet door
- Area of application: Galvanized bin (fire-retardant)
- Mounting: For left and right hand use
- Dim. (W x D): 284 x 284 mm
- Not suitable for doors with soft closing mechanism

- ความกว้างตู้: อย่างน้อย 400 มม.
- การติดตั้ง: ยึดด้วยสกรูที่แผงข้างและหน้าบานตู้
- ลักษณะการใช้งาน: ถังกัลวาไนซ์ (ทนไฟ)
- ลักษณะการยึด: ใช้ได้ทั้งซ้ายและขวา
- ขนาด (ก x ล): 284 x 284 มม.
- ไม่เหมาะกับบานปิดนุ่มนวล



For 15 litres
สำหรับความจุ 15 ลิตร



For 20 litres
สำหรับความจุ 20 ลิตร

Capacity L ความจุ ลิตร	Material วัสดุ	Height mm ความสูง มม.	Cat.No รหัสสินค้า
Waste bin ถังขยะ			
15	Stainless steel, bin: Steel, galvanized, lid: Aluminium/plastic brown สแตนเลสสตีล, ถังขยะ: เหล็กสีกัลวาไนซ์, ฝาปิด: อะลูมิเนียม/พลาสติกสีน้ำตาล	320	502.23.044
	Stainless steel, bin: Plastic, black, lid: Aluminium/plastic brown สแตนเลสสตีล, ถังขยะ: เหล็กสีดำ, ฝาปิด: อะลูมิเนียม/พลาสติกสีน้ำตาล	320	502.23.017
	Stainless steel, bin and lid: Plastic, grey brown สแตนเลสสตีล, ถังขยะและฝาปิด: พลาสติกสีน้ำตาล	320	502.23.071
20	Stainless steel, bin: Steel, galvanized, lid: Aluminium/plastic brown สแตนเลสสตีล, ถังขยะ: เหล็กสีกัลวาไนซ์, ฝาปิด: อะลูมิเนียม/พลาสติกสีน้ำตาล	426	502.23.062
	Steel, powder coated, white, bin: Plastic, black, lid: Aluminium/plastic brown เหล็กพ่นสีขาว, ถังขยะ: พลาสติกสีดำ, ฝาปิด: อะลูมิเนียม/พลาสติกสีน้ำตาล	426	502.23.740
Replacement bin อะไหล่ถังขยะ			
15	Steel, galvanized, Ø 272 x 312 mm เหล็กสีกัลวาไนซ์, เส้นผ่าศูนย์กลาง 272 x 312 มม.		502.23.955
20	Plastic, black, Ø 272 x 415 mm พลาสติกสีดำ, เส้นผ่าศูนย์กลาง 272 x 415 มม.		502.23.928
Replacement lid อะไหล่ฝาปิด			
	Aluminium, polished อะลูมิเนียมขัดเงา		502.23.970

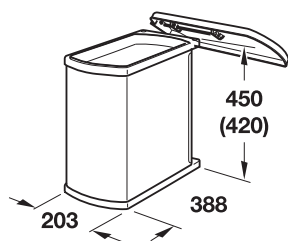
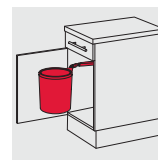
Packing: 1 pc.
ขนาดบรรจุ: 1 ชิ้น

Waste bins for suspending on front panel

ถังขยะสำหรับติดตั้งติดหน้าบาน

Hailo Uno, 18 litres

Hailo Uno, ความจุ 18 ลิตร



18

- For cabinet width: Min. 450 mm
- For internal cabinet depth: Min. 203 mm
- Installation: For screw fixing to side panel and cabinet door
- Mounting: For left and right hand use
- Dim. (W x D x H): 388 x 203 x 420 mm

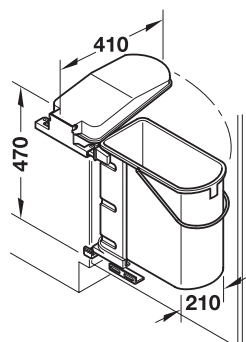
- ความกว้างตู้: อย่างน้อย 450 มม.
- ความลึกภายในตู้: อย่างน้อย 203 มม.
- การติดตั้ง: ยึดด้วยสกรูที่แผงข้างและหน้าบานตู้
- ลักษณะการยึด: ใช้ได้ทั้งซ้ายและขวา
- ขนาด (ก x ล x ส): 388 x 203 x 420 มม.

Capacity L ความจุ ลิตร	Material วัสดุ	Cat.No รหัสสินค้า
Waste bin ถังขยะ		
18	Steel, powder coated, white, bin: Plastic, light grey, bin holder and lid: Plastic, white เหล็กพ่นสีขาว, ถังขยะ: พลาสติกสี เทาอ่อน, อุปกรณ์ยึดและฝาปิด: พลาสติกสีขาว	502.62.710
Replacement bin อะไหล่ถังขยะ		
18	Plastic, light grey พลาสติกสีเทาอ่อน	502.70.937

Packing: 1 pc,
ขนาดบรรจุ: 1 ชิ้น

19 litres

ความจุ 19 ลิตร



19

- For cabinet width: Min. 450 mm
- Installation: For screw fixing to side panel and cabinet door
- Mounting: For left and right hand use
- ความกว้างตู้: อย่างน้อย 450 มม.
- การติดตั้ง: ยึดด้วยสกรูที่แผงข้างและหน้าบานตู้
- ลักษณะการยึด: ใช้ได้ทั้งซ้ายและขวา

Vitaflex

Capacity L ความจุ ลิตร	Material วัสดุ	Cat.No รหัสสินค้า
Waste bin ถังขยะ		
19	Plastic, pure white พลาสติกสีขาว	502.00.407
	Plastic, aluminium grey พลาสติกสีอะลูมิเนียมเทา	502.00.507
Replacement bin อะไหล่ถังขยะ		
5	Bio-bin and divider: Plastic, green ฝาปิด Bio และแผงกัน: พลาสติกสีเขียว	502.00.489
19	Plastic, pure white พลาสติกสีขาว	502.00.498
	Plastic, aluminium grey พลาสติกอะลูมิเนียมเทา	502.50.916

Packing: 1 pc,
ขนาดบรรจุ: 1 ชิ้น

Waste bins for suspending on front panel

ถังขยะสำหรับติดตั้งติดหน้าบาน

Two compartment waste bin, 1 x 10 and 1 x 19 litres

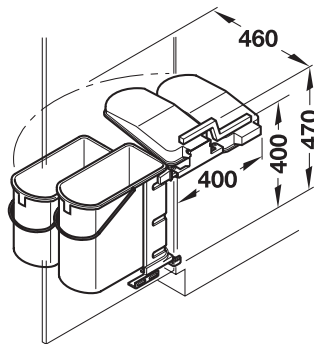
ถังขยะ 2 ช่อง, ความจุ 1 x 10 และ 1 x 19 ลิตร



10 19

- For cabinet width: Min. 500 mm
- Installation: For screw fixing to side panel and cabinet door
- Mounting: For left and right hand use
- ความกว้างตู้: อย่างน้อย 500 มม.
- การติดตั้ง: ยึดด้วยสกรูที่แผงข้างและหน้าบานตู้
- ลักษณะการยึด: ใช้ได้ทั้งซ้ายและขวา

Vitaflex



Capacity L ความจุ ลิตร	Material วัสดุ	Cat.No รหัสสินค้า
Two compartment waste bin ถังขยะ 2 ช่อง		
1 x 10, 1 x 19	Bin holder: Steel, powder coated, grey, lid and bins: Plastic, aluminium grey อุปกรณ์ยึด: เหล็กพ่นสีเทา ฝาปิดและถังขยะ: พลาสติก อะลูมิเนียมสีเทา	502.50.032
Replacement bin อะไหล่ถังขยะ		
10	Plastic, aluminium grey พลาสติกอะลูมิเนียมสีเทา	502.50.944
19	Plastic, aluminium grey พลาสติกอะลูมิเนียมสีเทา	502.50.916

Packing: 1 pc,
ขนาดบรรจุ: 1 ชิ้น

Retrofitting set for 19 l bin

ชุดอะไหล่ถอดเปลี่ยน สำหรับถัง 19 ลิตร



5

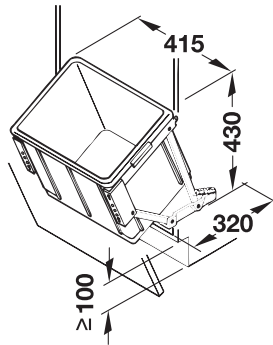
- Area of application: For dual waste segregation
- Dim. (W x D x H): 135 x 160 x 320 mm
- ลักษณะการใช้งาน: สำหรับถังคู่แยกอุปกรณ์
- ขนาด (ก x ล x ส): 135 x 160 x 320 มม.

Capacity L ความจุ ลิตร	Material วัสดุ	Cat.No รหัสสินค้า
5	Bio-bin and divider: Plastic, green ฝาปิด Bio และแผงกั้น: พลาสติกสีเขียว	502.00.489

Packing: 1 pc,
ขนาดบรรจุ: 1 ชิ้น

Single waste bin, capacity 30 litres

ถังขยะเดี่ยว ความจุ 30 ลิตร



- Carcase width: Min. 500 mm
- Installation: Screw fixing to base panel
- Version: With 2 tension springs
- ความกว้างตู้: อย่างน้อย 500 มม.
- การติดตั้ง: ติดตั้งด้วยสกรูที่ฐานตู้
- รูปแบบ: พร้อมสปริง 2 ตัว

Capacity L ความจุ ลิตร	Material วัสดุ	Cat.No รหัสสินค้า
Single waste bin ถังขยะเดี่ยว		
30	Tilting fitting: Steel, powder coated, white aluminium, RAL 9006, bin: Plastic, grey อุปกรณ์กระดก: เหล็ก พนักสี่เหลี่ยมสีขาว, RAL 9006, ถังขยะ: พลาสติกสีเทา	502.05.706
Replacement bin อะไหล่ถังขยะ		
30	Plastic, grey 400 x 300 x 339 mm (L x W x H) พลาสติกสีเทา 400 x 300 x 339 มม. (ล x ก x ส)	502.05.582
Replacement tension spring for waste bin อะไหล่สปริงสำหรับถังขยะ		
-	Steel เหล็ก	502.05.900

Packing: 1 pc.
ขนาดบรรจุ: 1 ชิ้น



Other Installation

การติดตั้งแบบต่าง ๆ

Single waste bin for installation in work top

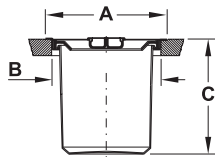
ถังขยะเดี่ยวแบบติดตั้งบนท็อปครัว

5 litres / 11 litres / 13 litres

ความจุ 5 ลิตร / 11 ลิตร / 13 ลิตร



⑤ / ⑪ / ⑬

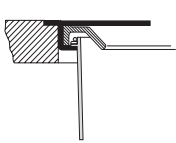


- Installation: For flush mounting or surface mounting
- Material: Plastic or aluminium, 5 litre bin: With stainless steel ring, 11 and 13 litre bin: With stainless steel ring and soft rubber ring, lid: Stainless steel

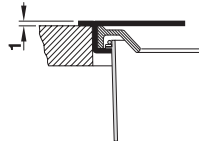
- การติดตั้ง: สำหรับติดตั้งแบบฝังหรือติดตั้งฝังเรียบเสมอฟื้น
- วัสดุ: พลาสติกหรืออะลูมิเนียม, ถัง 5 ลิตร: วงกลมสแตนเลสสตีล, ถัง 11 และ 13 ลิตร: วงกลมสแตนเลสสตีลและยางซีลกันน้ำ, ฝาปิด: สแตนเลสสตีล

Installation

การติดตั้ง



Flush mounted
ติดตั้งแบบฝัง



Surface mounted
ติดตั้งแบบฝังเรียบเสมอฟื้นโต๊ะ
หรือติดตั้งที่พื้นผิว

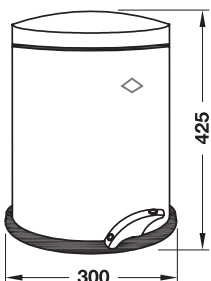
Capacity L ความจุ ลิตร	Dim. A mm ขนาด A มม.	Dim. B mm ขนาด B มม.	Dim. C mm ขนาด C มม.	Cat.No รหัสสินค้า
Bin: Plastic, black ถังขยะ: พลาสติกสีดำ				
5	237	205	230	502.94.002
11	310	280	300	502.94.000
13	310	280	350	502.94.001
Bin: Aluminium ถังขยะ: อะลูมิเนียม				
5	237	205	230	502.94.003
Replacement bin: Plastic, black อะไหล่ถังขยะ: พลาสติกสีดำ				
5	197	186	230	502.94.992
11	247	246	275	502.94.991
13	248	236	327	502.94.993

Packing: 1 pc.
ขนาดบรรจุ: 1 ชิ้น

5

Freestanding waste bin indoor, capacity 13 litres

ถังขยะตั้งพื้นสำหรับใช้ภายในอาคาร ความจุ 13 ลิตร



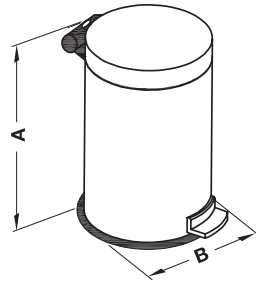
- Material: Steel, bin: plastic black
- Dimension: Height 425 mm, diameter 300 mm
- Version: With wide ground ring, cover with foot pedal, with removable bin
- วัสดุ: เหล็ก, ถัง: พลาสติกสีดำ
- ขนาด: ความสูง 425 มม. เส้นผ่าศูนย์กลาง 300 มม.
- รูปแบบ: พร้อมฐานรอง ฝาปิดพร้อมฐานเหยียบเปิดสามารถถอดถังด้านในออกได้

Colour สี	Cat.No รหัสสินค้า
New silver สีเงิน	502.96.200
Graphite สีกราไฟต์	502.96.500
Black สีดำ	502.96.300

Packing: 1 pc.
ขนาดบรรจุ: 1 ชิ้น

Freestanding waste bin indoor, capacity 13 litres

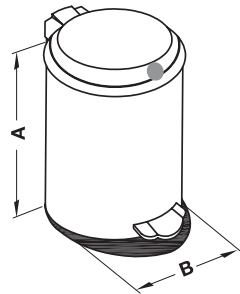
ถังขยะตั้งพื้นสำหรับใช้ภายในอาคาร ความจุ 13 ลิตร



- Material: Stainless steel housing, plastic lid/removable bin black
- Version: Lid closes quietly and seals tightly
- วัสดุ: ตัวถังด้านนอก/ฝาปิดถังขยะผลิตจาก สแตนเลส ถังด้านในผลิตจาก พลาสติกสีดำ ถังด้านในสามารถถอดออกได้
- รูปแบบ: ฝาปิดถูกออกแบบให้ปิดได้แบบสนิทจึงปราศจากเสียงดังเวลาปิด

Height A mm ความสูง A มม.	Diameter B mm เส้นผ่าศูนย์กลาง B มม.	Capacity L ความจุ L	Cat.No รหัสสินค้า
270	180	4	502.28.140
360	260	14	502.28.194

Packing: 1 pc.
ขนาดบรรจุ: 1 ชิ้น



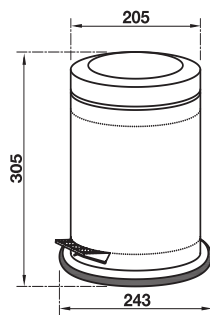
- Material: Stainless steel housing matt, plastic lid black
- Version: Sturdy lid closes tightly and quietly
- วัสดุ: ตัวถังด้านนอกสแตนเลส สีสแตนเลสด้าน ฝาปิดพลาสติกสีดำ
- รูปแบบ: ฝาปิดผลิตจากพลาสติกพิเศษปราศจากเสียงดังเวลาปิด

Height A mm ความสูง A มม.	Diameter B mm เส้นผ่าศูนย์กลาง B มม.	Capacity L ความจุ L	Cat.No รหัสสินค้า
350	275	13	502.28.163

Packing: 1 pc.
ขนาดบรรจุ: 1 ชิ้น

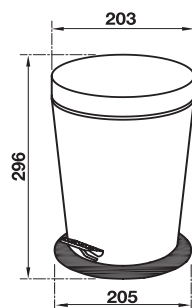
Step waste bins, capacity 5 litres

ถังขยะแบบเหยียบ ความจุ 5 ลิตร



Material วัสดุ	Cat.No รหัสสินค้า
ตัวถังด้านนอกและฝาปิด เหล็ก ตัวถังด้านในพลาสติกสีดำ สีสแตนเลสเงา	503.83.031

Packing: 1 pc.
ขนาดบรรจุ: 1 ชิ้น



Material วัสดุ	Cat.No รหัสสินค้า
ตัวถังด้านนอกและฝาปิด เหล็ก ตัวถังด้านในพลาสติกสีดำ สีสแตนเลสเงา	503.83.021

Packing: 1 pc.
ขนาดบรรจุ: 1 ชิ้น