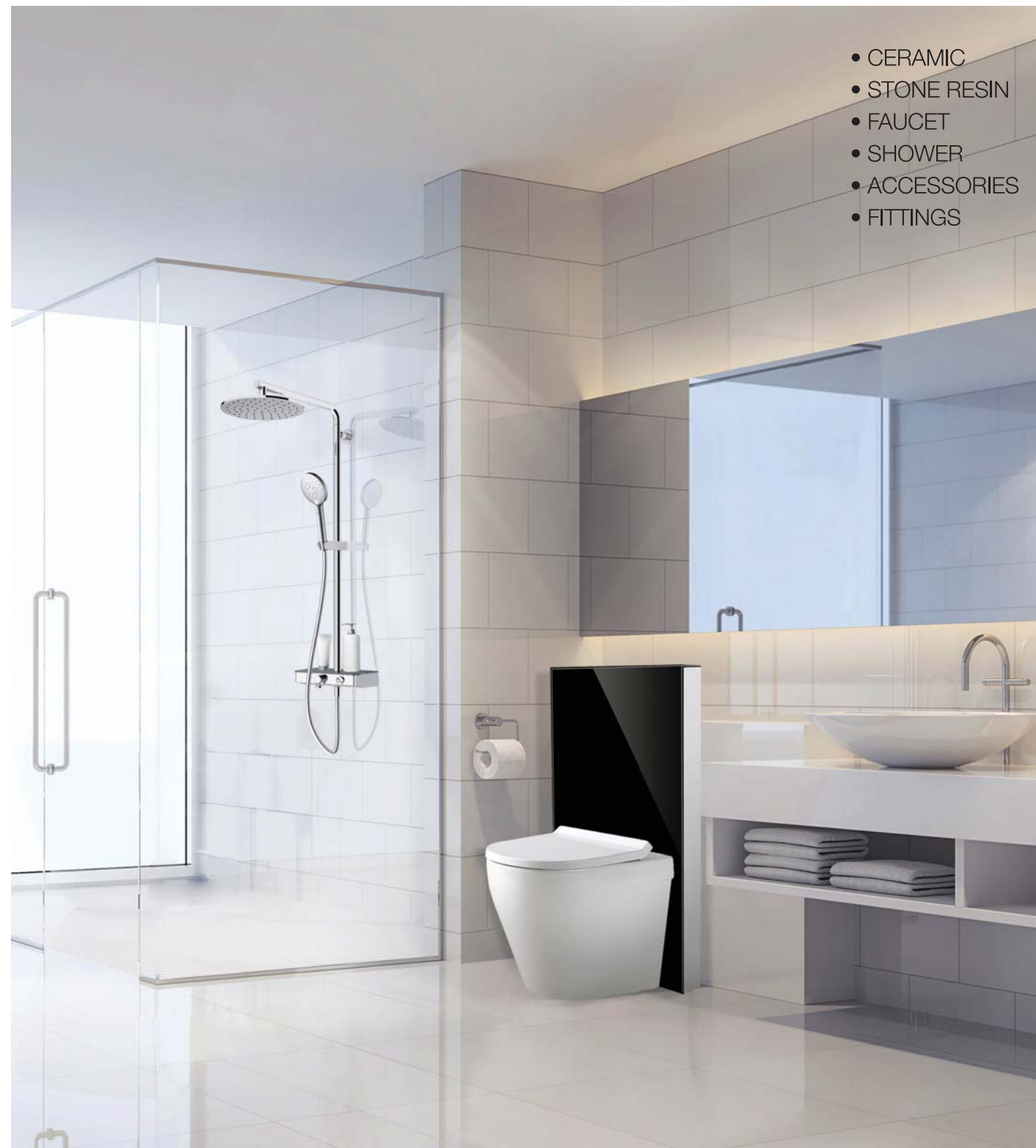


## FEEL THE DIFFERENCE

### SANITARY PROJECT

- CERAMIC
- STONE RESIN
- FAUCET
- SHOWER
- ACCESSORIES
- FITTINGS



# Contents



## Ceramics Sanitary Ware

สุขภัณฑ์เซรามิค

<b>Massage bathtubs</b> อ่างอาบน้ำพร้อมระบบนวด	6
<b>Acryl bathtubs</b> อ่างอาบน้ำอะคริลิค	11
<b>Smart toilet</b> สุขภัณฑ์อัจฉริยะ	14
<b>VOLGA Series</b> สุขภัณฑ์เซรามิครุ่น - VOLGA	20
<b>NILE Series</b> สุขภัณฑ์เซรามิครุ่น - NILE	31
<b>SEINE Series</b> สุขภัณฑ์เซรามิครุ่น - SEINE	34
<b>RINA Series</b> สุขภัณฑ์เซรามิครุ่น - RINA	38
<b>DANUBE Series</b> สุขภัณฑ์เซรามิครุ่น - DANUBE	41
<b>KARIN Series</b> สุขภัณฑ์เซรามิครุ่น - KARIN	42
<b>PRIOCY Series</b> สุขภัณฑ์เซรามิครุ่น - PRIOCY	43
<b>THAMES Series</b> สุขภัณฑ์เซรามิครุ่น - THAMES	44
<b>ORCO Series</b> สุขภัณฑ์เซรามิครุ่น - ORCO	47
<b>COMO Series</b> สุขภัณฑ์เซรามิครุ่น - COMO	50

<b>KAPPA Series</b>	53
---------------------	----

สุขภัณฑ์เซรามิครุ่น - KAPPA

<b>RHINE Series</b>	44
---------------------	----

สุขภัณฑ์เซรามิครุ่น - THAMES

<b>CIRINO Series</b>	57
----------------------	----

สุขภัณฑ์เซรามิครุ่น - COMO

<b>TYNE Series</b>	60
--------------------	----

สุขภัณฑ์เซรามิครุ่น - TYNE

<b>NEO ECO Series</b>	62
-----------------------	----

สุขภัณฑ์เซรามิครุ่น - NEO ECO

<b>ONYX</b>	63
-------------	----

สุขภัณฑ์เซรามิครุ่น - ONYX

<b>Urinal</b>	64
---------------	----

โถปัสสาวะชาย

<b>Floor standing basin</b>	67
-----------------------------	----

อ่างล้างหน้าแบบตั้งพื้น

<b>Flush valve for urinal</b>	68
-------------------------------	----

ฟลัชวาล์วสำหรับโถปัสสาวะชาย

<b>Concealed cistern</b>	72
--------------------------	----

ชุดอุปกรณ์ควบคุมน้ำแบบฝังผนัง

<b>Actuator plate</b>	77
-----------------------	----

ชุดปุ่มกดควบคุมการไหลของน้ำ

<b>ALUXE Series</b>	80
---------------------	----

รุ่น - ALUXE



## Tap & Mixer

ก๊อกน้ำเย็นและก๊อกน้ำผสม

<b>Automatic basin tap</b>	88
----------------------------	----

ก๊อกเดี่ยวอัตโนมัติสำหรับอ่างล้างหน้า

<b>WHITE GLASS Series</b>	92
---------------------------	----

ก๊อกน้ำรุ่น - WHITE GLASS

<b>BLACK GLASS Series</b>	97
---------------------------	----

ก๊อกน้ำรุ่น - BLACK GLASS

We reserve the right to alter specifications/prices without notice, incl. VAT (HTH Sanitary Project 2021). บริษัทฯ ขอสงวนสิทธิ์ในการเปลี่ยนแปลงราคาและสินค้า โดยไม่ต้องแจ้งให้ทราบล่วงหน้า. ราคารวมภาษีมูลค่าเพิ่ม (HTH ผลิตภัณฑ์สุขภัณฑ์โครงการ 2564)

## Tap & Mixer

ก๊อกน้ำเย็นและก๊อกน้ำผสม

<b>CURVE Series</b> ก๊อกน้ำรุ่น - CURVE	102
<b>VICTORIA Series</b> ก๊อกน้ำรุ่น - VICTORIA	108
<b>COMO Series</b> ก๊อกน้ำรุ่น - COMO	114
<b>ORCO Series</b> ก๊อกน้ำรุ่น - ORCO	120
<b>SEINE Series</b> ก๊อกน้ำรุ่น - SEINE	130
<b>NILE Series</b> ก๊อกน้ำรุ่น - NILE	135
<b>GEMMA Series</b> ก๊อกน้ำรุ่น - GEMMA	138
<b>MEUSE Series</b> ก๊อกน้ำรุ่น - MEUSE	144
<b>NECKAR Series</b> ก๊อกน้ำรุ่น - NECKAR	148
<b>NECKAR BLACK Series</b> ก๊อกน้ำรุ่น - NECKAR BLACK	152
<b>RHINE Series</b> ก๊อกน้ำรุ่น - REINE	156
<b>CIRINO Series</b> ก๊อกน้ำรุ่น - CIRINO	160
<b>THAMES Series</b> ก๊อกน้ำรุ่น - THAMES	164
<b>ELBE Series</b> ก๊อกน้ำรุ่น - ELBE	170
<b>MAIN Series</b> ก๊อกน้ำรุ่น - MAIN	174
<b>SIGMA Series</b> ก๊อกน้ำรุ่น - SIGMA	178
<b>ISAR Series</b> ก๊อกน้ำรุ่น - ISAR	183

## Kitchen mixers

ก๊อกผสมอ่างล้างจาน

<b>Kitchen mixers</b> ก๊อกผสมอ่างล้างจาน	187
<b>Kitchen taps</b> ก๊อกเดี่ยวอ่างล้างจาน	193



## Shower Fittings

อุปกรณ์ฝักบัว

<b>Overhead shower sets</b> ชุดฝักบัวก้านแข็งติดตั้ง	198
<b>Hand shower set</b> ชุดฝักบัวสายอ่อน	241
<b>Shower columns</b> ชุดฝักบัวยืนอาบ	232
<b>Hand shower with shower rail</b> ชุดฝักบัวพร้อมราวเลื่อน	249
<b>Shower heater with shower sets</b> เครื่องทำน้ำอุ่น พร้อมชุดฝักบัว	253

## Bathroom Fittings

อุปกรณ์ห้องน้ำ

<b>Bathroom accessories</b> อุปกรณ์เสริมสำหรับห้องน้ำ	257
<b>Bathroom cabinets</b> ตู้เฟอร์นิเจอร์พร้อมอ่างล้างหน้า	287
<b>Grab bars</b> ราวจับกันลื่น	292



## Fitting Components

อุปกรณ์เสริม

<b>Rinsing Spray Sets</b> ชุดสายชำระ	297
<b>Water traps</b> ท่อน้ำทิ้งอ่างล้างหน้า	300
<b>Pop-up waste</b> สะดืออ่างล้างหน้า	302
<b>Floor drain</b> ตะแกรงกันกลิ่น	304
<b>Stop valve</b> วาล์วปิด-เปิดน้ำ	311
<b>Shower tap</b> ก๊อกเดี่ยวยืนอาบ	315
<b>Hand shower hose</b> สายอ่อนฝักบัว	317
<b>Smart mirror</b> กระจกอัจฉริยะ	320
<b>Cosmetic mirror</b> กระจกแต่งหน้า 2 ด้าน	321
<b>Built-in paper holder</b> ที่ใส่กระดาษชำระแบบฝังผนัง	323
<b>Clothes line wall mount</b> ราวตากผ้าแบบติดผนัง	324
<b>Cleaner</b> ครีมทำความสะอาดสุขภัณฑ์	324
<b>Smart pipe system</b> ท่อ Smart pipe	325

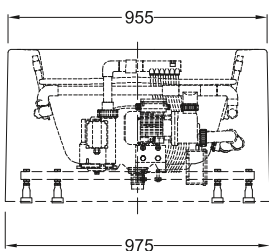
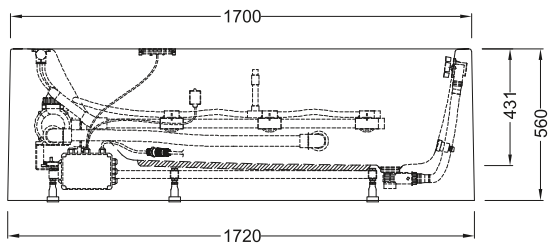
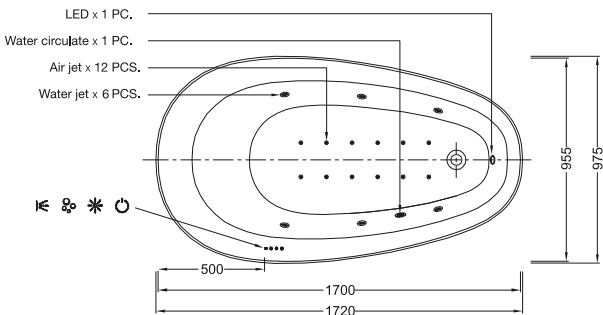






## Freestanding massage bathtub for 1 person

อ่างอาบน้ำแบบตั้งพื้นพร้อมระบบขนาดสำหรับ 1 คน



### Features

- Dimension: 1,700 x 905 x 560 mm
- Acrylic thickness: 5.0 mm with UV protection
- Water capacity: 200 liter

### Functions

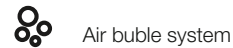
- Water massage system: 6 jets
- Air bubble system: 12 jets
- Bluetooth to connect sound system
- LED lamp
- Adjustable footing
- Touch panel



Power On-Off



Led lamp On-Off



Air bubble system



Water jet system

- Supplied with waste and overflow
- Power supply: 220V 50/60Hz
- ELCB (Earth leakage circuit breaker)

### คุณสมบัติ

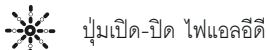
- ขนาด: 1,700 x 905 x 560 มม.
- ความหนาอะคริลิค: 5.0 มม พร้อมป้องกันแสงUV
- ความจุ 200 ลิตร

### มาพร้อมฟังก์ชันการใช้งาน

- ระบบหัวเจ็ทขนาดตัว: 6 จุด
- ระบบฟองอากาศ: 12 จุด
- บลูทูธเพื่อเชื่อมต่อกับระบบเสียง
- ไฟแอลอีดี
- ขาตั้งปรับระดับได้
- ปั๊มระบบสัมผัส



ปั๊มเปิด-ปิด



ปั๊มเปิด-ปิด ไฟแอลอีดี



ระบบฟองอากาศ



ระบบสเปย์ขนาดตัว

- พร้อมระบบท่อน้ำทิ้งและรูน้ำล้น
- ใช้กับไฟฟ้า: 220 โวลต์ 50/60 เฮิรตซ์
- ระบบป้องกันกระแสไฟฟ้ารั่ว ELCB

Material/finish วัสดุ/สี	Cat. No. รหัสสินค้า
Acrylic white อะคริลิคสีขาว	588.82.600

Packing: 1 pc.

บรรจุ: 1 ชิ้น

### Order reference

Without bath tap or mixer, please order separately.

ข้อแนะนำการสั่งซื้อ

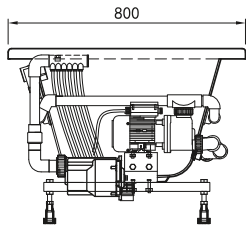
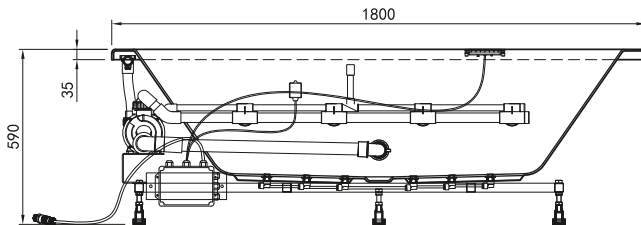
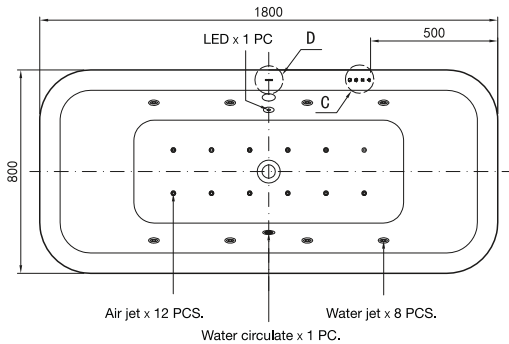
สินค้าไม่รวมก๊อกเดี่ยวหรือก๊อกผสม

หากลูกค้าต้องสินค้าครบชุดกรุณาสั่งซื้อเพิ่มเติม

We reserve the right to alter specifications/prices without notice, incl. VAT (HTH Sanitary Project 2021).  
บริษัทฯ ขอสงวนสิทธิ์ในการเปลี่ยนแปลงราคาและสินค้า โดยไม่ต้องแจ้งให้ทราบล่วงหน้า, ราคารวมภาษีมูลค่าเพิ่ม (HTH ผลิตภัณฑ์สุขภัณฑ์โครงการ 2564)

## Built-in massage bathtub for 1 person

อ่างอาบน้ำแบบฝังพร้อมระบบขนาดสำหรับ 1 คน



- Dimension: 1,800 x 800 x 590 mm
- Acrylic thickness: 5.0 mm with UV protection
- Water capacity: 240 liters

### Functions

- Water massage system: 8 jets water
- Air bubble system: 12 jets
- Bluetooth connecting to sound system
- LED lamp
- Adjustable footing
- Touch panel

- Power On-Off
- Led lamp On-Off
- Air bubble system
- Water jet system

- Supplied with waste and overflow
- Power supply: 220V 50/60Hz
- ELCB (Earth leakage circuit breaker)

### คุณสมบัติ

- ขนาด: 1,800 x 800 x 590 มม.
- ความหนาอะคริลิค: 5.0 มม. พร้อมป้องกันแสงUV
- ความจุ 240 ลิตร

### มาพร้อมฟังก์ชันการใช้งาน

- ระบบหัวเจ็ทส่วนตัว: 8 จุด
- ระบบฟองอากาศ: 12 จุด
- บลูทูธเพื่อเชื่อมต่อระบบเสียง
- ไฟแอลอีดี
- ขาตั้งปรับระดับได้
- ปุ่มระบบสัมผัส

- ปุ่มเปิด-ปิด
- ปุ่มเปิด-ปิด ไฟแอลอีดี
- ระบบฟองอากาศ
- ระบบสเปรย์ส่วนตัว

- พร้อมระบบท่อน้ำทิ้งและรูน้ำล้น
- ใช้กับไฟฟ้า: 220 โวลต์ 50/60 เฮิรตซ์
- ระบบป้องกันกระแสไฟฟ้ารั่ว ELCB

Material/finish วัสดุ/สี	Cat. No. รหัสสินค้า
Acrylic white อะคริลิคสีขาว	588.82.601

Packing: 1 pc.  
บรรจุ: 1 ชิ้น

### Order reference

Bath tap or mixer are not included. Please order separately.

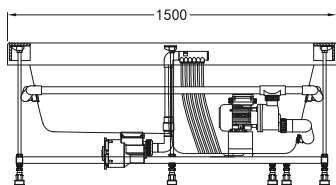
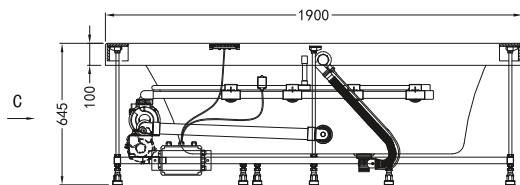
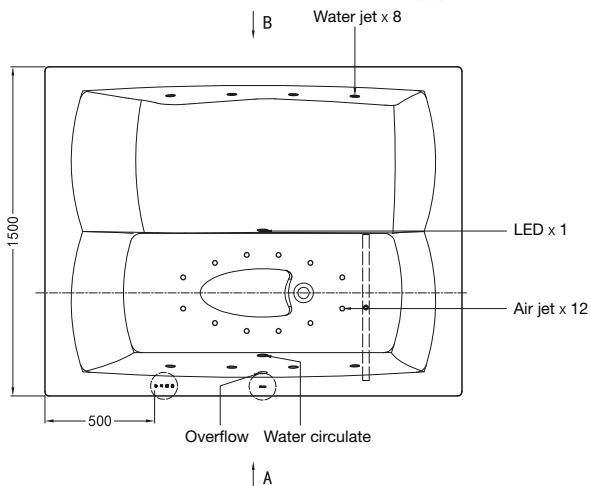
ข้อแนะนำการสั่งซื้อ

สินค้าไม่รวมก๊อกเดี่ยวหรือก๊อกผสม

หากลูกค้าต้องสินค้าครบชุดกรุณาลงสั่งซื้อเพิ่มเติม

## Built-in massage bathtub for 2 persons

อ่างอาบน้ำแบบฝังพร้อมระบบนวดสำหรับ 2 คน



### Features

- Dimensions: 1900 x 1500 x 645 mm
- Acrylic thickness : 5.0 mm with UV protection
- Water capacity 500 liters

### Functions

- Water massage system 8 jets water
- Air bubble system 12 jet
- Bluetooth to connect sound system
- LED lamp
- Adjustable footing
- Touch panel



Power On-Off



Led lamp On-Off



Air bubble system



Water jet system

- Supplied with waste and overflow
- Power supply 220V 50/60Hz
- ELCB (Earth leakage circuit breaker)

คุณสมบัติ

- ขนาด: 1,900 x 1,500 x 645 มม
- ความหนาอะคริลิค: 5.0 มม พร้อมป้องกันแสงUV
- ความจุ: 500 ลิตร

### มาพร้อมฟังก์ชันการใช้งาน

- ระบบหัวเจ็ทขนาดตัว: 8 จุด
- ระบบฟองอากาศ: 12 จุด
- บลูทูธเพื่อเชื่อมต่อระบบเสียง
- ไฟแอลอีดี
- ขาตั้งปรับระดับได้
- ปุ่มระบบสัมผัส



ปุ่มเปิด-ปิด



ปุ่มเปิด-ปิด ไฟแอลอีดี



ระบบฟองอากาศ



ระบบสเปย์ขนาดตัว

- พร้อมระบบท่อน้ำทิ้งและรูน้ำล้น
- ใช้กับไฟฟ้า: 220 โวลต์ 50/60 เฮิรตซ์
- ระบบป้องกันกระแสไฟฟ้ารั่ว ELCB

Material/finish วัสดุ/สี	Cat. No. รหัสสินค้า
Acrylic white อะคริลิคสีขาว	588.82.602

Packing: 1 pc.  
บรรจุ: 1 ชิ้น

### Order reference

Without bath tap or mixer, please order separately.

ข้อแนะนำการสั่งซื้อ

สินค้าไม่รวมก๊อกเดี่ยวหรือก๊อกผสม

หากลูกค้าต้องสินค้าครบชุดกรุณาสั่งซื้อเพิ่มเติม

## Built-in bathtub for 2 persons

อ่างอาบน้ำแบบฝังพร้อมระบบขนาดสำหรับ 2 คน



### Features

- Dimension: 1,940 x 1,600 x 680 mm
- Material: Acrylic white
- Acrylic thickness: 7.0 mm
- Side panel: PS plastic with Sona oak finish, enable to UV protection and water resistance

### Functions

- Water massage system: 10 jets water
- Air bubble system: 16 jets
- Colourful under water LED lamp
- FM Radio
- Adjustable footing made of stainless steel
- Computer control panel
- Remote control
- Water pump 1.5 HP
- 2 Water inlets for hot & cold water
- 1 Bath mixer
- 2 Bath pillows
- Air control switch
- Bluetooth for sound system connect
- Ozone sterilization system
- Suplied with shower hose connector and waste and overflow
- Water capacity 1,200 liters

### คุณสมบัติ

- ขนาด: 1,940 x 1,600 x 680 มม.
- วัสดุ: อะคริลิกสีขาว
- อะคริลิกหนา: 7.0 มม.
- แผงด้านข้างทำจากวัสดุโพลีเอสเตอร์สีโซนาโอ๊ค สามารถป้องกันแสงยูวีและกันน้ำ

### มาพร้อมฟังก์ชันการใช้งาน

- ระบบหัวเจ็ทขนาดตัว: 10 จุด
- ระบบฟองอากาศ: 16 จุด
- หลอดไฟ LED ใต้น้ำ
- ตัวรับสัญญาณวิทยุ FM
- ขาตั้งสแตนเลสสตีล สามารถปรับระดับได้
- แผงควบคุมการใช้งานระบบคอมพิวเตอร์
- ปั๊มน้ำ 1.5 HP
- ทางต่อน้ำเข้า 2 ทาง สำหรับน้ำร้อนและน้ำเย็น
- ก๊อกผสมอ่างอาบน้ำ x 1
- หมอนรองศีรษะ x 2
- สวิตช์ควบคุมความแรงอากาศ
- บลูทูธสำหรับเชื่อมต่อระบบเสียง
- ระบบทำความสะอาดน้ำด้วยโอโซน
- ลินคัมมาพร้อมสายต่อสำหรับฝักบัว, ชุดท่อน้ำทิ้ง และรูน้ำล้น
- ความจุ: 1,200 ลิตร

Version ประเภท	Cat. No. รหัสสินค้า
Free standing แบบตั้งพื้น	588.26.652
Built-in แบบฝัง	588.26.653

Packing: 1 pc.

บรรจุ: 1 ชิ้น

### Order reference

Without hand shower, please order seperately.

ขอแนะนำในการสั่งซื้อ

หากลูกค้าต้องการสินค้าครบชุด กรุณาลงชื่อฝักบัวเพิ่มเติม

## Massage bathtub for 1 person

อ่างอาบน้ำพร้อมระบบขนาดสำหรับ 1 คน



### Features

- Dimensions: 1860 x 930 x 670 mm
- Material: Acrylic white
- Acrylic thickness: 7.0 mm
- For corner installation with white acrylic side panel for 2 sides

### Functions

- Massage system 7 jets water
- Air bubble system 8 jets
- Colorful under water LED lamp
- FM Radio
- Adjustable footing made of stainless steel
- Control panel
- Water pump 1.5 HP
- 2 Water inlets for hot & cold water
- 1 Bath mixer
- 1 Bath pillows
- Air control switch
- Bluetooth to connect to sound system
- Ozone sterilization system
- Supplied with shower hose connector and waste and overflow
- Water capacity 600 liters

### คุณสมบัติ

- ขนาด 1860 x 930 x 670 มม.
- วัสดุอ่างอาบน้ำ อะคริลิกสีขาว
- สำหรับติดตั้งแบบเข้ามุม พร้อมแผงอะคริลิกสีขาว ด้านข้าง 2 ด้าน
- อะคริลิกหนา 7.0 มม.

### มาพร้อมฟังก์ชันการใช้งาน

- ระบบหัวเจ็ทขนาดตัว: 7 จุด
- ระบบฟองอากาศ: 8 จุด
- หลอดไฟ LED ใต้น้ำ
- ตัวรับสัญญาณวิทยุ FM
- ขาตั้งสแตนเลสสตีล สามารถปรับระดับได้
- แผงควบคุมการใช้งาน
- ปั๊มน้ำ 1.5 HP
- ทางต่อน้ำเข้า 2 ทาง สำหรับน้ำร้อนและน้ำเย็น
- ก๊อกผสมอ่างอาบน้ำ x 1
- หมอนรองศีรษะ x 1
- สวิตช์ควบคุมความแรงอากาศ
- บลูทูธสำหรับเชื่อมต่อระบบเสียง
- ระบบทำความสะอาดน้ำด้วยโอโซน
- ลินคัมมาพร้อมสายต่อสำหรับฝักบัว, ชุดท่อน้ำทิ้ง และวู่น้ำล้น
- ความจุ: 600 ลิตร

Version ประเภท	Cat. No. รหัสสินค้า
Right corner แบบเข้ามุมฝั่งขวา	588.26.643
Left corner แบบเข้ามุมฝั่งซ้าย	588.26.644
Built-in แบบฝัง	588.26.645

Packing: 1 pc.

บรรจุ: 1 ชิ้น

### Order reference

Without hand shower, please order separately.

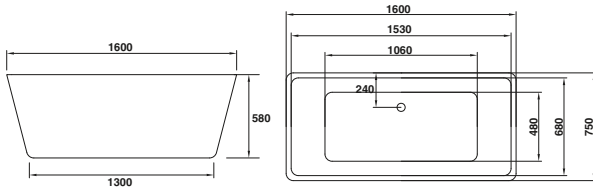
ข้อแนะนำในการสั่งซื้อ

หากลูกค้าต้องการสินค้าครบชุด กรุณาลงสั่งซื้อฝักบัวเพิ่มเติม

We reserve the right to alter specifications/prices without notice, incl. VAT (HTH Sanitary Project 2021). บริษัทฯ ขอสงวนสิทธิ์ในการเปลี่ยนแปลงราคาและสินค้า โดยไม่ต้องแจ้งให้ทราบล่วงหน้า, ราคารวมภาษีมูลค่าเพิ่ม (HTH ผลิตภัณฑ์สุขภัณฑ์โครงการ 2564)

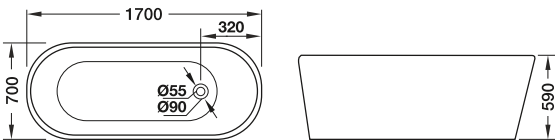
## Floor standing acrylic bathtub for 1 person

อ่างอาบน้ำอะคริลิค แบบตั้งพื้น



- Acrylic thickness 5.0 mm
- Supplied with an overflow drainage
- Feet adjustable
- Capacity 215 Liters
- อะคริลิคหนา 0.5 มม.
- จำหน่ายพร้อมชุดสะดืออ่าง และท่อน้ำทิ้ง
- ปรับขาตั้งได้
- ความจุ 215 ลิตร

Material/Finish วัสดุ/สี	Cat. No. รหัสสินค้า
Acrylic/white อะคริลิค/สีขาว	588.55.641

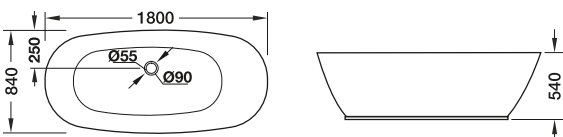


- Acrylic thickness 5.0 mm
- Supplied with an overflow drainage
- Feet adjustable
- Capacity 215 Liters
- อะคริลิคหนา 5.0 มม.
- จำหน่ายพร้อมชุดสะดืออ่าง และท่อน้ำทิ้ง
- ปรับขาตั้งได้
- ความจุ 215 ลิตร

Material/Finish วัสดุ/สี	Cat. No. รหัสสินค้า
Acrylic/white อะคริลิค/สีขาว	588.55.620

## Floor stand bathtub

อ่างอาบน้ำแบบตั้งพื้น



- Acrylic thickness 5.0 mm
- Supplied with an overflow drainage
- Feet adjustable
- Capacity 225 Liters
- อะคริลิคหนา 5.0 มม.
- จำหน่ายพร้อมชุดสะดืออ่าง และท่อน้ำทิ้ง
- ปรับขาตั้งได้
- ความจุ 225 ลิตร

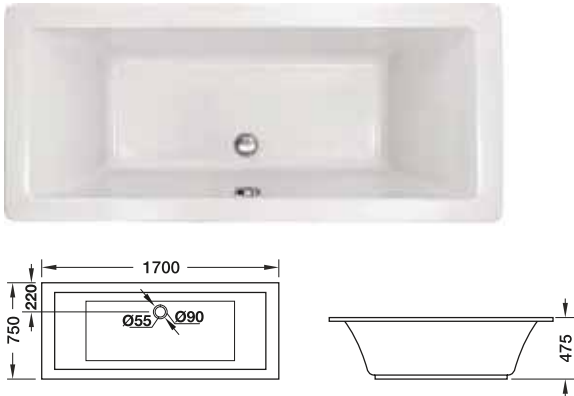
Material/Finish วัสดุ/สี	Cat. No. รหัสสินค้า
Acrylic/white อะคริลิค/สีขาว	588.55.621

We reserve the right to alter specifications/prices without notice, incl. VAT (HTH Sanitary Project 2021). บริษัทฯ ขอสงวนสิทธิ์ในการเปลี่ยนแปลงราคาและสินค้า โดยไม่ต้องแจ้งให้ทราบล่วงหน้า. ราคารวมภาษีมูลค่าเพิ่ม (HTH ผลิตภัณฑ์สุขภัณฑ์โครงการ 2564)



## Built-in bathtub

อ่างอาบน้ำแบบฝังพื้น



- Acrylic thickness 5.0 mm
- Supplied with an overflow drainage
- Feet adjustable
- Capacity 195 Liters
- อะคริลิกหนา 5.0 มม.
- จำหน่ายพร้อมชุดสะดืออ่าง และท่อน้ำทิ้ง
- ปรับขาตั้งได้
- ความจุ 195 ลิตร

Material/Finish วัสดุ/สี	Cat. No. รหัสสินค้า
Acrylic/white อะคริลิก/สีขาว	588.55.600



- Acrylic thickness 5.0 mm
- Supplied with an overflow drainage
- Feet adjustable
- Capacity 200 Liters
- อะคริลิกหนา 5.0 มม.
- จำหน่ายพร้อมชุดสะดืออ่าง และท่อน้ำทิ้ง
- ปรับขาตั้งได้
- ความจุ 200 ลิตร

Material/Finish วัสดุ/สี	Cat. No. รหัสสินค้า
Acrylic/white อะคริลิก/สีขาว	588.55.601

## Floor stand bathtub

อ่างอาบน้ำแบบตั้งพื้น



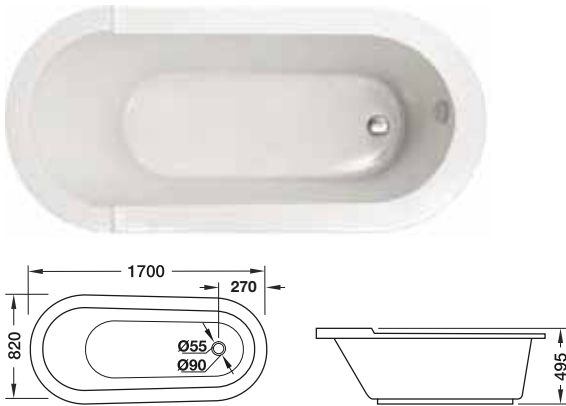
- Acrylic thickness 5.0 mm
- Supplied with an overflow drainage
- Feet adjustable
- Capacity 180 Liters
- อะคริลิกหนา 5.0 มม.
- จำหน่ายพร้อมชุดสะดืออ่าง และท่อน้ำทิ้ง
- ปรับขาตั้งได้
- ความจุ 180 ลิตร

Material/Finish วัสดุ/สี	Cat. No. รหัสสินค้า
Acrylic/white อะคริลิก/สีขาว	588.55.622

We reserve the right to alter specifications/prices without notice, incl. VAT (HTH Sanitary Project 2021).  
บริษัทฯ ขอสงวนสิทธิ์ในการเปลี่ยนแปลงราคาและสินค้า โดยไม่ต้องแจ้งให้ทราบล่วงหน้า, ราคารวมภาษีมูลค่าเพิ่ม (HTH ผลิตภัณฑ์สุขภัณฑ์โครงการ 2564)

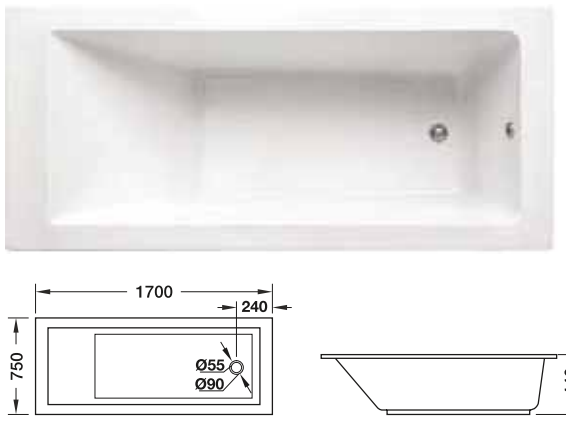
## Built-in bathtub

อ่างอาบน้ำแบบฝังพื้น



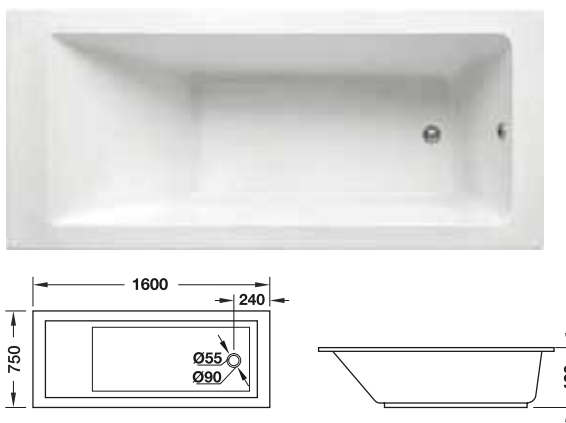
- Acrylic thickness 5.0 mm
- Supplied with an overflow drainage
- Feet adjustable
- Capacity 180 Liters
- อะคริลิกหนา 5.0 มม.
- จำหน่ายพร้อมชุดสะดืออ่าง และท่อน้ำทิ้ง
- ปรับขาตั้งได้
- ความจุ 180 ลิตร

Material/Finish วัสดุ/สี	Cat. No. รหัสสินค้า
Acrylic/white อะคริลิก/สีขาว	588.55.602



- Acrylic thickness 5.0 mm
- Supplied with an overflow drainage
- Feet adjustable
- Capacity 210 Liters
- อะคริลิกหนา 5.0 มม.
- จำหน่ายพร้อมชุดสะดืออ่าง และท่อน้ำทิ้ง
- ปรับขาตั้งได้
- ความจุ 210 ลิตร

Material/Finish วัสดุ/สี	Cat. No. รหัสสินค้า
Acrylic/white อะคริลิก/สีขาว	588.55.610



- Acrylic thickness 5.0 mm
- Supplied with an overflow drainage
- Feet adjustable
- Capacity 190 Liters
- อะคริลิกหนา 5.0 มม.
- จำหน่ายพร้อมชุดสะดืออ่าง และท่อน้ำทิ้ง
- ปรับขาตั้งได้
- ความจุ 190 ลิตร

Material/Finish วัสดุ/สี	Cat. No. รหัสสินค้า
Acrylic/white อะคริลิก/สีขาว	588.55.614

We reserve the right to alter specifications/prices without notice, incl. VAT (HTH Sanitary Project 2021).

บริษัทฯ ขอสงวนสิทธิ์ในการเปลี่ยนแปลงราคาและสินค้า โดยไม่ต้องแจ้งให้ทราบล่วงหน้า. ราคารวมภาษีมูลค่าเพิ่ม (HTH ผลิตภัณฑ์สุขภัณฑ์โครงการ 2564)

SMART SOLUTION  
FOR  
SMART LIFESTYLE





**Automatic  
Open/Close Seat**  
พารองนั่งเปิด-ปิดอัตโนมัติ



**Anti Bacterial Seat**  
พารองนั่งผสม  
สาร Anti Bacteria



**Auto Flush**  
ระบบชำระล้างอัตโนมัติ



**Air Dryer**  
ระบบเป่าลมอุ่น



**Cyclone Jet Flushing**  
ระบบไซโคลนเจ็ท



**Seat Heating**  
พารองนั่งปรับอุณหภูมิ



**UV Sterilization**  
ฆ่าเชื้อก้านฉีดชำระด้วยแสง UV



**Deodorizer**  
ระบบดับกลิ่นอัตโนมัติ



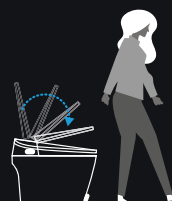
**Night Light**  
ระบบไฟส่องสว่างกลางคืน



**Remote Control**  
ทุกฟังก์ชันใช้งานผ่าน  
รีโมทคอนโทรล



Lid **opens** automatically  
by sensor detection.



Lid **closes** automatically  
when people leave.

นวัตกรรม  
แห่งเทคโนโลยี  
O-TOUCH



## Innovative Technology O-TOUCH

■ A product with care in mind. You can simply control the toilet seat and flushing by just tapping on the specially designed "O-TOUCH" button, eliminating the need to bend over and reach for the seat cover and toilet seat, or to flush the toilet. Even children can use the toilet on their own.

ผลิตภัณฑ์ที่คำนึงถึงผู้ใช้ทุกเพศทุกวัย เพียงแค่แตะปุ่ม "O-TOUCH" ก็สามารถควบคุมการเปิด/ปิดของฟารองนั่ง และการชำระล้างโดยอัตโนมัติ ไม่จำเป็นต้องก้มหรือเอื้อมมือลงไปจัดการเบ็ดเตล็ดก็สามารถใช้งานได้โดยลำพัง



**Automatic Open/Close Toilet Seat**

ฟารองนั่งเปิด / ปิดอัตโนมัติ



**Automatic Flushing**

ระบบชำระล้างอัตโนมัติ



## Innovative Technology Safety Protection

นวัตกรรมแห่งเทคโนโลยี  
ระบบป้องกันความปลอดภัย



**Water temperature protection:**  
Water heater will stop automatically when water temperature exceeds 43°C. Water feeding system will be shut-off if the temperature reaches 45°C.

ระบบป้องกันอุณหภูมิน้ำสูง:  
เมื่ออุณหภูมิน้ำสูงเกิน 43 องศาเซลเซียส ระบบการทำความร้อนของน้ำจะหยุดทำงานโดยอัตโนมัติและระบบจ่ายน้ำจะหยุดการทำงานหากอุณหภูมิขึ้นสูงถึง 45 องศาเซลเซียส



**Fire prevention protection:**  
Thermal fuse will automatically cut-off the circuit to prevent over heat.

ป้องกันอัคคีภัย:  
เมื่ออุณหภูมิของระบบลมเป่าขึ้นสูง ฟิวส์ความร้อนจะทำการตัดวงจรไฟฟ้าโดยอัตโนมัติเพื่อป้องกันการเกิดอัคคีภัย



**Water flow rate protection:**  
Water heater will stop automatically when water flow rate is lower than 350 ml/min.

ระบบป้องกันอัตราการไหลของน้ำต่ำ:  
เมื่ออัตราการไหลของน้ำต่ำกว่า 350 มิลลิลิตร / นาที ระบบการทำความร้อนของน้ำจะหยุดทำงานโดยอัตโนมัติ



**Dryer temperature protection:**  
Drying system will stop automatically when heated air temperature exceeds 45°C.

ระบบป้องกันอุณหภูมิลมเป่าแห้งสูง:  
ระบบลมเป่าแห้งจะหยุดทำงานโดยอัตโนมัติเมื่ออุณหภูมิลมเป่าแห้งสูงเกิน 45 องศาเซลเซียส



**Electrical leakage protection:**  
System will automatically shut down when detecting 0.01A electrical leakage to avoid electric shock.

ระบบการป้องกันกระแสไฟฟ้ารั่ว:  
เมื่อเกิดการรั่วไหลของกระแสไฟฟ้า เกินกว่า 0.01 แอมป์ ระบบไฟฟ้าจะถูกตัดโดยอัตโนมัติเพื่อป้องกันการเกิดไฟดูด



**Overflow protection:**  
Feeding water will stop automatically when flow rate exceeds 1,200 ml/min to prevent overflow.

ระบบการป้องกันน้ำล้น:  
เมื่ออัตราการไหลของน้ำสูงเกิน 1,200 มิลลิลิตร / นาที ระบบการจ่ายน้ำจะหยุดทำงานโดยอัตโนมัติเพื่อป้องกันน้ำล้น



**Safety relief valve protection:**  
Water pressure will be automatically relief when internal water pressure exceeds 0.2 MPa.

วาล์วนิรภัยป้องกันแรงดันเกิน:  
เมื่อแรงดันน้ำภายในระบบสูงเกิน 0.2 เมกะปาสกาล วาล์วนิรภัยจะทำงานโดยอัตโนมัติเพื่อระบายความดันน้ำที่สูงออก



**Seat temperature protection:**  
Seat heating element will automatically shut down when the seat temperature exceeds 45°C. Thermal fuse will cut-off the circuit when temperature reaches 73°C.

ระบบป้องกันอุณหภูมิฟารองนั่งสูง:  
เมื่ออุณหภูมิของฟารองนั่งสูงเกิน 45 องศาเซลเซียส ระบบการทำความร้อนจะเกิดการทำงานโดยอัตโนมัติ และเมื่ออุณหภูมิสูงถึง 73 องศาเซลเซียส ฟิวส์ความร้อนจะทำการตัดวงจรไฟฟ้าโดยอัตโนมัติ



## Automatic Feature:

คุณลักษณะ:การทำงานแบบอัตโนมัติ



**Auto open / close seat: ฟารองนั่งเปิด/ปิดอัตโนมัติ**  
Automatically open toilet seat cover when detecting a user coming within the sensing area, and automatically close when the user leaves.

ฟารองนั่งจะเปิดอัตโนมัติเมื่อผู้ใช้งานเดินเข้ามาในบริเวณใช้งาน และฟารองนั่งจะปิดโดยอัตโนมัติเมื่อผู้ใช้งานเดินออกจากบริเวณใช้งาน



**Auto Flush: การชำระล้างโดยอัตโนมัติ**

Auto flush will be activated after the user leaves the detected area for 3 seconds.

ระบบชำระล้างอัตโนมัติจะทำงานหลังจากที่ผู้ใช้งานเดินออกจากบริเวณที่เซ็นเซอร์ตรวจจับไปแล้ว 3 วินาที

## Hygienic Feature:

คุณลักษณะ:ด้านสุขอนามัย



**Cyclone Jet Flushing System: ระบบชำระล้างแบบไซโคลน เจ็ท**

The flushing technologies developed for this toilet ensure efficient performance, clean ability, and water savings.

เทคโนโลยีการชำระล้างที่พัฒนาขึ้นสำหรับผลิตภัณฑ์นี้ทำให้มั่นใจได้ถึงประสิทธิภาพการทำงาน ความสามารถในการทำความสะอาด รวมถึงการประหยัดน้ำ



**Nano anti-bacterial Nozzel: ก้านฉีดชำระแบบนาโน**

Use Nano anti bacterial material on nozzle, prevent the growth of germ. Ensure user has comfortable wash and hygienic experience.

ก้านฉีดชำระใช้วัสดุนาโนเพื่อช่วยยับยั้งการเจริญเติบโตของเชื้อแบคทีเรีย ผู้ใช้งานมั่นใจได้ถึงความสะดวกและถูกสุขลักษณะ



**UV Sterilization: การฆ่าเชื้อด้วยรังสียูวี**

Take 3 minutes to reach 99% sterilization rate without noise, eliminate to growth of germ and possibility of infection.

ใช้เวลา 3 นาที ฆ่าเชื้อโรคถึง 99% โดยไร้เสียงรบกวน ลดการเจริญเติบโตของเชื้อโรคและโอกาสในการติดเชื้อ



**Anti-bacterial toilet seat: ฟารองนั่งยับยั้งเชื้อแบคทีเรีย**

Anti-bacterial toilet seat to prevent harmful germs development.

ฟารองนั่งยับยั้งเชื้อแบคทีเรียป้องกันการสะสมของเชื้อโรคที่เป็นอันตราย

## Safety Function:

คุณลักษณะ:ด้านความปลอดภัย



Electrical leakage proof, overheating proof, high pressure relief, and so on. 8 protections to protect human & device. การปกป้องทั้ง 8 ประการ ทั้งป้องกันกระแสไฟฟ้ารั่ว ป้องกันความร้อนเกินไป ป้องกันความดันเกิน และอื่นๆ เพื่อความปลอดภัยของผลิตภัณฑ์และผู้ใช้งาน

## Comfort Feature

คุณลักษณะ:ด้านความสะดวกสบาย



**Instant Heating: ระบบทำความร้อนแบบทันที**

Use ceramic heating system which provide constant temperature for cleansing. Ceramic heater also heat water quickly, hot water supply once start use.

ใช้ระบบทำความร้อนแบบเซรามิกซึ่งทำให้อุณหภูมิคงที่สำหรับการทำความสะอาด เครื่องทำความร้อนเซรามิกยังให้ความร้อนได้อย่างรวดเร็ว น้ำร้อนทันทีเมื่อเริ่มใช้



**Air Dryer: ระบบลมเป่าอุ่น**

Temperature can be easily adjusted for comfort.

อุณหภูมิของลมเป่า สามารถปรับระดับได้ตามต้องการเพื่อความสบาย



**Deodorizer: ระบบกำจัดกลิ่นอัตโนมัติ**

Automatically turn on to reduce unwanted/unpleasant smell during usage.

ขจัดกลิ่นไม่พึงประสงค์ด้วยระบบกำจัดกลิ่นอัตโนมัติระหว่างใช้งาน



**Heated Seat: ฟารองนั่งปรับอุณหภูมิได้**

Provide comfort while seating, temperature can be adjusted upon user's preference.

ให้ความสะดวกสบายกับผู้ใช้ขณะนั่งโดยอุณหภูมิสามารถปรับตามความชอบของผู้ใช้งาน



**Night Light: ไฟส่องสว่างกลางคืน**

Automatically turns on when the light of the environment becomes low. Provides the convenience in using the toilet without turning on the room light.

ไฟส่องสว่างจะเปิดโดยอัตโนมัติ เมื่อแสงภายในห้องน้ำลดลงทำให้สามารถใช้ห้องน้ำได้เป็นได้เปิดไฟ



**O-Touch Technology: เทคโนโลยี O-Touch**

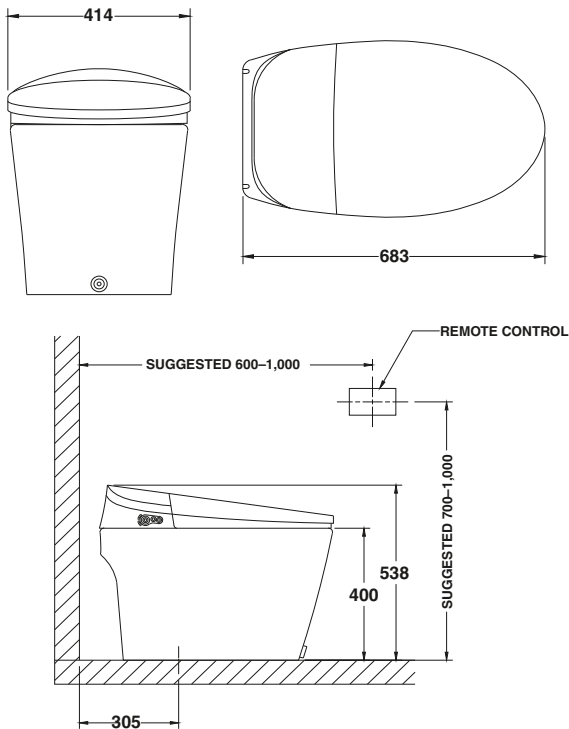
Hand Free function without having to touch the toilet. Gently touch the button to open the lid.

ฟังก์ชันแฮนด์ฟรีโดยไม่ต้องสัมผัสกับสุขภัณฑ์ เพียงแตะปุ่มเบาๆ เพื่อเปิดฝ้า



## One-piece toilet with automatic flush system

สุขภัณฑ์ชิ้นเดียว พร้อมระบบชำระล้างแบบอัตโนมัติ



- Soft closing toilet seat and automatic cover
- Cyclone Jet Single flush system
- Rimless design
- Water consumption: 4.5 L
- Automatic flushing system
- Powerful cleaning
- Gentle cleaning (bidet function)
- Water temperature adjustable
- 3D Massage
- Warm dryer with adjustable temperature
- Adjustable seat temperature
- Adjustable nozzle position
- Automatic nozzle cleaning
- Deodorization system
- Night light mode
- Nozzle UV Sterilization
- Self nozzle cleaning
- ELCB (Earth Leakage Circuit Breaker)
- Power: 220 V/50 Hz
- Washing temperature: 30-40°C
- Air temperature: 35-55°C
- Seat heating temperature: 28-40°C
- S-trap rough-in: 305 mm
- Including remote control, stop valve and wax ring
- ฝาครอบนั่งสุขภัณฑ์ เปิด-ปิด แบบนุ่มนวลด้วยระบบอัตโนมัติ
- ระบบการชำระล้างแบบ Cyclone Jet Single flush
- ดีไซน์โถแบบไร้ขอบ
- ใช้น้ำในการชำระล้าง 4.5 ลิตร
- ระบบชำระล้างอัตโนมัติ
- ระบบฉีดชำระล้าง
- ระบบฉีดชำระล้างแบบนุ่มนวล (สำหรับสุขภาพสตรี)
- ระบบปรับอุณหภูมิที่นั่ง
- ระบบปรับตำแหน่งก้านฉีด
- ระบบการชำระล้างก้านฉีดอัตโนมัติ
- ระบบฟอกอากาศกำจัดกลิ่นไม่พึงประสงค์
- ระบบไฟกลางคืน
- ก้านฉีดชำระมาเชื่อมต่อด้วยแสง UV อัตโนมัติ
- ระบบทำความสะอาดก้านฉีดอัตโนมัติก่อนและหลังการใช้งาน
- ระบบป้องกันกระแสไฟฟ้ารั่ว ELCB
- แรงดันไฟฟ้า 220 โวลต์/50 เฮิรตซ์
- อุณหภูมิที่นั่ง 30-40°C
- อุณหภูมิลมอุ่น 35-55°C
- อุณหภูมิฝารองนั่ง 28-40°C
- ระยะติดตั้ง 305 มม. สำหรับการติดตั้งท่อน้ำทิ้งแบบลงพื้น
- จำหน่ายพร้อม รีโมทคอนโทรล, วาล์ว เปิด-ปิดน้ำ, ซีเมนต์ดักกลิ่น

Material/finish วัสดุ/สี	Cat. No. รหัสสินค้า
Ceramic/white เซรามิค/สีขาว	588.82.406

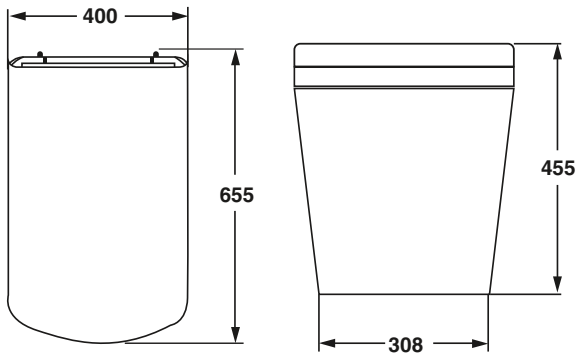
Packing: 1 pc.  
ขนาดบรรจุ: 1 ชิ้น

We reserve the right to alter specifications/prices without notice, incl. VAT (HTH Sanitary Project 2021).  
บริษัทฯ ขอสงวนสิทธิ์ในการเปลี่ยนแปลงราคาและสินค้า โดยไม่ต้องแจ้งให้ทราบล่วงหน้า, ราคารวมภาษีมูลค่าเพิ่ม (HTH ผลิตภัณฑ์สุขภัณฑ์โครงการ 2564)



## One-piece toilet with automatic flush system

สุขภัณฑ์ชิ้นเดียว พร้อมระบบชำระล้างแบบอัตโนมัติ



- Smart toilet
- Soft closing toilet seat and cover with automatically
- Cyclone Jet flushing action
- Rimless design
- Water consumption 5.5 Lpf
- Automatic flushing system
- Powerful cleaning
- Gentle cleaning (bidet function)
- Water temperature adjustable
- Warm dryer with adjustable temperature
- Adjustable seat temperature
- Adjustable nozzle cleaning
- Automatic nozzle cleaning
- Deodorization system
- Night light mode
- Mobile application remote control
- ELCB (Earth Leakage Circuit Breaker)
- Power: 220V / 50 Hz
- S-Trap rough-in: 305 mm.
- Including remote control, stop valve and wax ring
- Size: 400 x 655 x 455 mm
- Including remote control, stop valve and wax ring

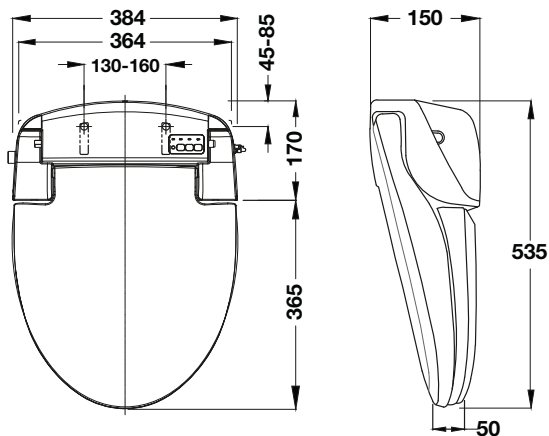
- สุขภัณฑ์ชิ้นเดียว พร้อมระบบชำระล้างแบบอัตโนมัติ
- ฝารองนั่งสุขภัณฑ์ เปิด-ปิด แบบนุ่มนวลด้วยระบบอัตโนมัติ
- ระบบชำระล้างแบบ ไฮโคลน เจ็ท
- ดีไซน์โฉบเฉี่ยว
- ใช้น้ำในการชำระล้าง 5.5 ลิตร
- ระบบชำระล้างอัตโนมัติ
- ระบบฉีดชำระล้าง
- ระบบฉีดชำระล้างแบบนุ่มนวล (สำหรับสุภาพสตรี)
- ระบบปรับอุณหภูมิน้ำ
- ระบบเป่าลมอุ่น
- ระบบปรับอุณหภูมิฝารองนั่ง
- ระบบปรับตำแหน่งก้านฉีด
- ระบบการชำระล้างก้านฉีดอัตโนมัติ
- ระบบฟอกอากาศกำจัดกลิ่นไม่พึงประสงค์
- ระบบไฟกลางคืน
- ระบบควบคุมการใช้งานผ่านโทรศัพท์ด้วยแอปพลิเคชัน
- ระบบป้องกันกระแสไฟฟ้ารั่ว ELCB
- แรงดันไฟฟ้า 220 โวลต์ / 50 เฮิร์ตซ์
- ระยะติดตั้ง 305 มม. สำหรับการติดตั้งท่อน้ำทิ้งแบบลงพื้น
- จำหน่ายพร้อม รีโมทคอนโทรล, วาล์ว เปิด-ปิดน้ำ, ขี้ผึ้งดักกลิ่น
- ขนาด 400 x 655 x 455 มม.

Material/finish วัสดุ/สี	Cat. No. รหัสสินค้า
Ceramic/white เซรามิค/สีขาว	588.82.422

Packing: 1 pc.  
ขนาดบรรจุ: 1 ชิ้น

## Smart Seats (Electronic)

ฝารองนั่งอเนกประสงค์แบบใช้ไฟฟ้า



- Soft closing toilet seat
- Posterior cleaning
- Gentle cleaning (bidet function)
- Self cleaning nozzle cleaning
- Adjustable water temperature
- Adjustable water pressure
- Warm dryer with adjustable temperature
- Adjustable seat temperature
- Adjustable nozzle position
- Night light mode
- ELCB (Earth Leakage Circuit Breaker)
- Power: 220 V/50 Hz
- Washing temperature: 30-40°C
- Air temperature: 35-50°C
- Seat heating temperature: 35-40°C
- Includes Flexible hose, Remote control
- Size: 385 x 530 x 155 mm.

- ฝารองนั่งสุขภัณฑ์ เปิด-ปิด แบบนุ่มนวล
- ระบบฉีดชำระล้าง
- ระบบฉีดชำระล้างแบบนุ่มนวล (สำหรับสุภาพสตรี)
- ระบบการชำระล้างและเป่าลมอุ่นอัตโนมัติ
- ระบบปรับอุณหภูมิหมักน้ำ
- ระบบปรับระดับความแรงน้ำ
- ระบบเป่าลมอุ่น
- ระบบปรับอุณหภูมิฝารองนั่ง
- ระบบการปรับตำแหน่งก้านฉีดชำระ
- ระบบการชำระล้างก้านฉีดอัตโนมัติ
- ระบบทำความสะอาดก้านฉีดชำระแบบอัตโนมัติ
- ระบบไฟกลางคืน
- ระบบป้องกันกระแสไฟฟ้ารั่ว ELCB
- แรงดันไฟฟ้า 220 โวลต์/50 เฮิร์ตซ์
- อุณหภูมิหมักน้ำ 34-40°C
- อุณหภูมิลมอุ่น 35-40°C
- อุณหภูมิฝารองนั่ง 35-40°C
- จำหน่ายพร้อม สายน้ำดี, รีโมทคอนโทรล
- ขนาด 385 x 530 x 155 มม.

Material/finish วัสดุ/สี	Cat. No. รหัสสินค้า
Smart Seats (Electronic) ฝารองนั่งอเนกประสงค์แบบใช้ไฟฟ้า	588.51.959

Packing: 1 pc.  
ขนาดบรรจุ: 1 ชิ้น

### Order reference

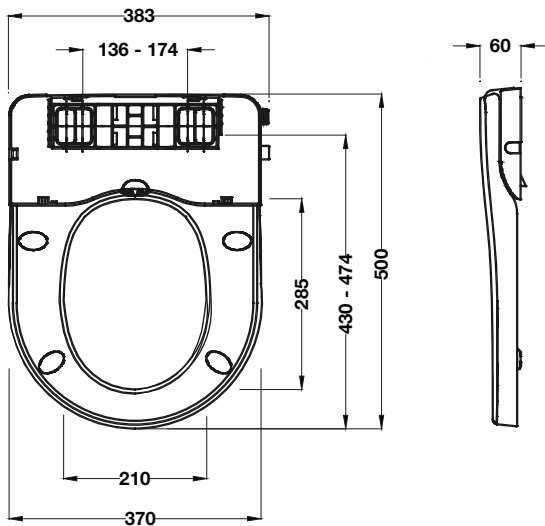
Recommended use with toilet 588.82.413 / 588.80.410  
588.60.453 / 588.77.500  
ข้อแนะนำการสั่งซื้อ  
แนะนำให้ร่วมกับโถสุขภัณฑ์ 588.82.413 / 588.80.410  
588.60.453 / 588.77.500

We reserve the right to alter specifications/prices without notice, incl. VAT (HTH Sanitary Project 2021).

บริษัทฯ ขอสงวนสิทธิ์ในการเปลี่ยนแปลงราคาและสินค้า โดยไม่ต้องแจ้งให้ทราบล่วงหน้า, ราคารวมภาษีมูลค่าเพิ่ม (HTH ผลิตภัณฑ์สุขภัณฑ์โครงการ 2564)

## Bidet Seats U-Shape (No-Electronic)

ฝารองนั่งอเนกประสงค์แบบไม่ใช้ไฟฟ้า



- Posterior cleaning
- Gentle cleaning (bidet function)
- Self-cleaning nozzle
- Adjustable water pressure
- PP soft closing seat
- No electricity
- Recommended water pressure 1-3 bar
- Size 383 x 500 x 60 mm.
- ระบบฉีดชำระล่าง
- ระบบฉีดชำระล่างแบบนุ่มนวล (สำหรับสุขภาพสตรี)
- ระบบทำความสะอาดก้านฉีด
- ระบบปรับระดับความแรงน้ำ
- ฝารองนั่งทำจาก PP ระบบปิดแบบนุ่มนวล
- แบบไม่ใช้ไฟฟ้า
- แนะนำใช้กับแรงดันน้ำที่ 1-3 บาร์
- ขนาด 383 x 500 x 60 มม.

Material/finish วัสดุ/สี	Cat. No. รหัสสินค้า
Bidet Seats U-Shape (No-Electronic) ฝารองนั่งอเนกประสงค์แบบไม่ใช้ไฟฟ้า	588.73.495

Packing: 1 pc.  
ขนาดบรรจุ: 1 ชิ้น

### Order reference

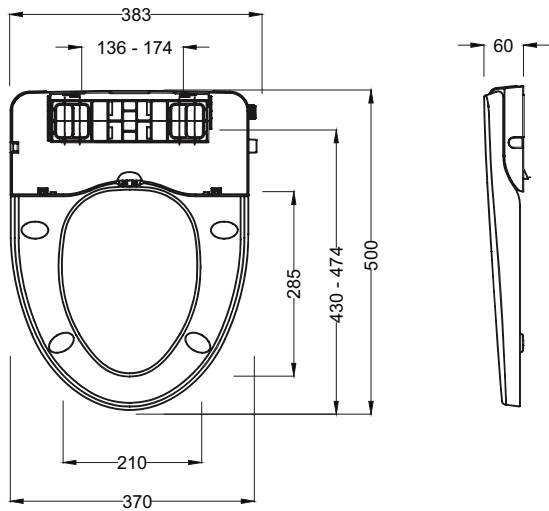
Recommended use with toilet Cat. No.588.60.400 / 588.82.415 / 588.82.411 / 588.82.405 / 588.82.412 / 588.60.451

### ข้อเสนอแนะการสั่งซื้อ

แนะนำให้ใช้ร่วมกับโถสุขภัณฑ์รหัส 588.60.400 / 588.82.415 / 588.82.411 / 588.82.405 / 588.82.412 / 588.60.451

## Bidet Seats Elongated-Shape (No-Electronic)

ฝารองนั่งเอกประรดแบบไมใช้ไฟฟ้



- Posterior cleaning
- Gentle cleaning (bidet function)
- Self-cleaning nozzle
- Adjustable water pressure
- PP soft closing seat
- No electricity
- Recommended water pressure 1-3 bar
- Size 383 x 500 x 60 mm.
- ระบบฉีดชำระล่าง
- ระบบฉีดชำระล่างแบบนุ่มนวล (สำหรับสุภาพสตรี)
- ระบบทำความสะอาดก้านฉีด
- ระบบปรับระดับความแรงน้ำ
- ฝารองนั่งทำจาก PP ระบบปิดแบบนุ่มนวล
- แบบไมใช้ไฟฟ้
- แนะนำใช้กับแรงดันน้ำที่ 1-3 บาร์
- ขนาด 383 x 500 x 60 มม.

Material/finish วัสดุ/สี	Cat. No. รหัสสินค้า
Bidet Seats Elongated-Shape (No-Electronic) ฝารองนั่งเอกประรดแบบไมใช้ไฟฟ้	588.73.496

Packing: 1 pc.  
ขนาดบรรจุ: 1 ชิ้น

### Order reference

Recommended use with toilet Cat. No.588.80.410/ 588.77.502 / 588.82.413/ 588.77.500 / 588.60.453

### ข้อแนะนำการสั่งซื้อ

แนะนำให้ใช้ร่วมกับโถสุขภัณฑ์รหัส 588.80.410/ 588.77.502 / 588.82.413/ 588.77.500 / 588.60.453

We reserve the right to alter specifications/prices without notice, incl. VAT (HTH Sanitary Project 2021).  
บริษัทฯ ขอสงวนสิทธิ์ในการเปลี่ยนแปลงราคาและสินค้า โดยไม่ต้องแจ้งให้ทราบล่วงหน้า, ราคารวมภาษีมูลค่าเพิ่ม (HTH ผลิตภัณฑ์สุขภัณฑ์โครงการ 2564)

## Glass tank for floor standing toilet

ถังพักน้ำพร้อมฝาครอบกระจกสำหรับโถสุขภัณฑ์แบบตั้งพื้น



- Size (W x L x H) : 475 x 120 x 1,000 mm
- Water consumption 3/6L
- Temper glass cover 5 mm
- Include fixing kit, water inlet pipe and drainage pipe for S-trap
- S-trap rough-in 305 mm  
(S-bend pipe include, No need to break floor)
- P-trap rough-in 180 mm  
(Order P-trap pipe separately. Article no. 588.60.970)
- ขนาด ( กว้าง x ลึก x สูง ) : 475 x 120 x 1,000 มม.
- ปริมาณการใช้น้ำ 3 และ 6 ลิตร
- มาพร้อมอุปกรณ์ติดตั้ง, ท่อน้ำเข้า และ ท่อน้ำทิ้งแบบลงพื้น
- ระยะติดตั้ง 305 มม. สำหรับการติดตั้งท่อน้ำทิ้งแบบลงพื้น  
(จำหน่ายพร้อมท่อน้ำทิ้งพลาสติกแบบลงพื้น ไม่จำเป็นต้องเจาะพื้นเพื่อติดตั้ง)
- ระยะติดตั้ง 180 มม. สำหรับการติดตั้งท่อน้ำทิ้งแบบเข้าผนัง  
(ท่อน้ำทิ้งพลาสติกแบบเข้าผนัง ต้องสั่งซื้อแยก รหัสค้า 588.60.970)

Material/finish วัสดุ/สี	Cat. No. รหัสสินค้า
Temper glass white กระจกเทมเปอร์สีขาว	588.73.940
Temper glass black กระจกเทมเปอร์สีดำ	588.73.941

Packing: 1 pc.

ขนาดบรรจุ: 1 ชิ้น

### Order reference

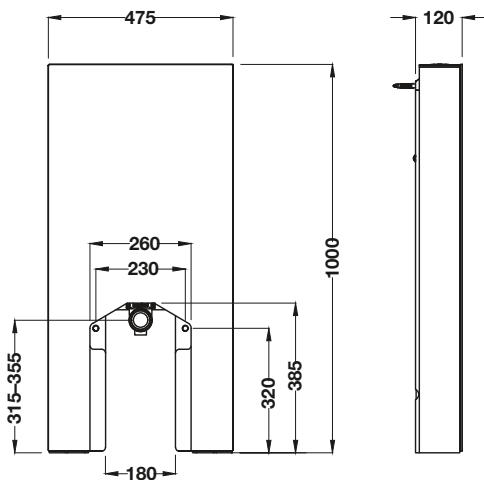
Product will be delivered exclude floor standing toilet and stop valve.

Please order separately Recommended toilet cat no : 588.82.411 / 588.82.402 / 588.82.415

### ข้อแนะนำการสั่งซื้อ

สินค้าไม่ได้รวม โถสุขภัณฑ์แบบตั้งพื้น และวาล์วเปิด-ปิดน้ำ

กรุณาสั่งซื้อแยกต่างหาก แนะนำใช้ร่วมกับโถสุขภัณฑ์รหัส: 588.82.411 / 588.82.402 / 588.82.415



## Ceramics Sanitary Ware

### สุขภัณฑ์เซรามิค



#### Siphon jet system

ระบบไซฟอน เจ็ต

- Flushed by separate water to rim holes and jet hole (special hole at bowl's sump) for a siphonic actions.
- ชำระล้างโดยแบ่งน้ำเป็นสองส่วนไปยังรูริมรอบขอบโถและรูเจ็ตด้านล่าง (รูพิเศษตรงคอห่านด้านล่าง) เพื่อให้เกิดกระบวนการกาลักน้ำ



#### Wash down system

ระบบวอชดาวน์

- Flushed by water flow from rim holes to removes a sewage is at a bowl's sump.
- ชำระล้างโดยใช้น้ำจากรูริมรอบขอบโถผลักสิ่งปฏิกูลที่อยู่ตรงคอห่านด้านล่างออกจากโถสุขภัณฑ์



#### Rimless design

ดีไซน์โถแบบไร้ขอบ

- Perfect flushing performance and easy to clean with Rimless design.
- ชำระล้างขอบโถได้อย่างมีประสิทธิภาพ ทำความสะอาดง่าย ด้วยดีไซน์แบบไร้ขอบ



**Wax ring**  
ขี้ผึ้งดักกลิ่น



**Floor flange**  
ปะเก็นกันกลิ่น



**Flexible hose**  
สายน้ำดี

We reserve the right to alter specifications/prices without notice, incl. VAT (HTH Sanitary Project 2021). บริษัทฯ ขอสงวนสิทธิ์ในการเปลี่ยนแปลงราคาและสินค้า โดยไม่ต้องแจ้งให้ทราบล่วงหน้า, ราคารวมภาษีมูลค่าเพิ่ม (HTH ผลิตภัณฑ์สุขภัณฑ์โครงการ 2564)

# สุขภัณฑ์เซรามิค ดีไซน์คุณภาพเพื่อห้องน้ำคุณ

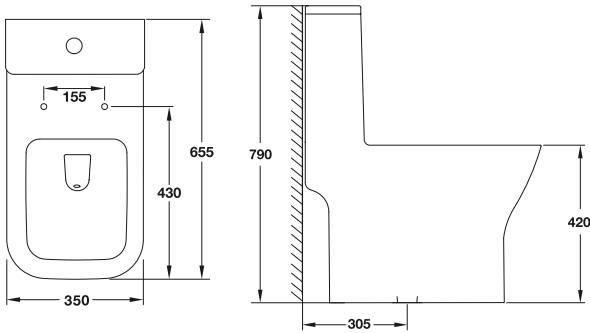


- **ดีไซน์โถสุขภัณฑ์แบบชิ้นเดียว**  
สวยงาม หูหรง ง่ายต่อการทำความสะอาด และปราศจากการรั่วซึม
- **ใช้น้ำปริมาณน้อย**  
สามารถเลือกใช้น้ำได้ระหว่าง 3 ลิตร (สำหรับบัสสาวะ) และ 6 ลิตร (สำหรับสิ่งปฏิกูล)
- **ฝาปิดสุขภัณฑ์แบบนุ่มนวล**  
ลดแรงกระแทกของฝารองนั่งกับขอบโถ
- **ผิวด้านข้างทำความสะอาดง่าย**  
ด้วยการออกแบบผิวด้านข้างโถแบบกระป๋องคลุมท่อน้ำทิ้ง
- **ลดปัญหาแบคทีเรียสะสม**  
ผิวเซรามิคดูดซับน้ำต่ำ ช่วยลดการสะสมของแบคทีเรีย



**One-Piece toilet - VOLGA**

โถสุขภัณฑ์แบบชิ้นเดียว - VOLGA



- Size (W x L x H): 350 x 655 x 790 mm
- UF - Soft closing seat
- Siphon jet dual flush system
- Water consumption 3/6 l
- S-Trap rough-in 305 mm
- Includes flexible hose, floor flange and wax ring
- ขนาด (ก x ย x ส): 350 x 655 x 790 มม.
- ฝารองนั่งทำจากพลาสติกชนิด UF ระบบปิดแบบนุ่มนวล
- ระบบการชำระล้างแบบ Siphon jet dual flush
- ใช้น้ำในการชำระล้าง 3/6 ลิตร
- ระยะติดตั้ง 305 มม. สำหรับการติดตั้งท่อน้ำทิ้งแบบลงพื้น
- จำหน่ายพร้อม สายน้ำดี ปะเก็นกันกลิ่นและซีเมนต์กักกลิ่น

Material/Finish วัสดุ/สี	Cat. No. รหัสสินค้า
Ceramic/white เซรามิค/สีขาว	588.82.403

Packing: 1 pc.

ขนาดบรรจุ: 1 ชิ้น

**Order reference**

Product will be delivered excluded stop vale

Please order separately.

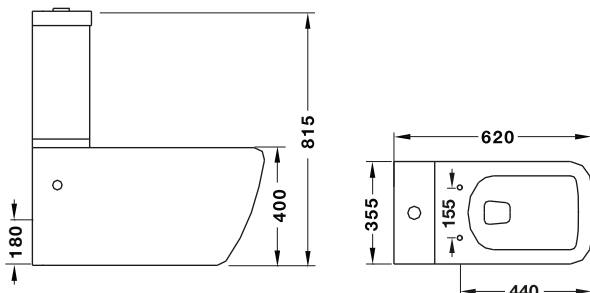
**ข้อแนะนำการสั่งซื้อ**

สินค้าไม่รวมอุปกรณ์ วาล์วเปิด-ปิดน้ำ

กรุณาซื้ออุปกรณ์พื้นฐานแยกต่างหาก

**Two-Piece toilet (P-trap)- VOLGA**

โถสุขภัณฑ์แบบสองชิ้น (ท่อออกผนัง) - VOLGA



- Size (W x L x H): 355 x 620 x 815 mm
- UF - Soft closing seat
- Wash down dual flush system
- Water consumption 3/4.5 L
- P-Trap rough-in 180 mm
- Includes flexible hose
- ขนาด (ก x ย x ส): 355 x 620 x 815 มม.
- ฝารองนั่งทำจากพลาสติกชนิด UF ระบบปิดแบบนุ่มนวล
- ระบบการชำระล้างแบบ wash down dual flush system
- ใช้น้ำในการชำระล้าง 3/4.5 ลิตร
- ระยะติดตั้ง 180 มม. สำหรับการติดตั้งท่อน้ำทิ้งแบบออกผนัง
- จำหน่ายพร้อม สายน้ำดี

Material/Finish วัสดุ/สี	Cat. No. รหัสสินค้า
Ceramic/white เซรามิค/สีขาว	588.90.403

Packing: 1 pc.

ขนาดบรรจุ: 1 ชิ้น

**Order reference**

Product will be delivered excluded stop vale, Drainage straight pipe.

Please order separately. (Cat. No. 588.60.970 Drainage straight pipe)

Product sale as long as stock last.

**ข้อแนะนำการสั่งซื้อ**

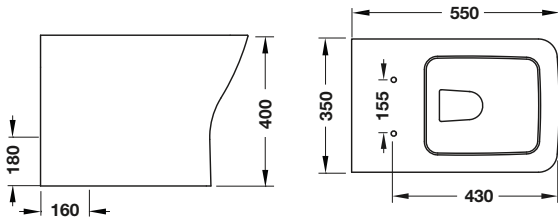
สินค้าไม่รวมชุดถังพักน้ำแบบฝักผนัง

กรุณาซื้ออุปกรณ์พื้นฐาน (รหัสสินค้า 588.60.970) ข้อต่อตรงท่อน้ำทิ้ง

สินค้าจัดจำหน่ายเท่าที่มีในสต็อก

## Floor standing toilet - VOLGA

โถสุขภัณฑ์แบบตั้งพื้น - VOLGA



- Size (W x L x H): 350 x 550 x 400 mm
- UF soft closing seat
- Wash down system
- P-Trap rough-in 180 mm
- Supplied with S-Trap plastic, rough-in 160 mm
- ขนาด (ก x ย x ส): 350 x 550 x 400 มม.
- ฝารองนั่งทำจาก UF ระบบปิดแบบนุ่มนวล
- ระบบชำระแบบ Wash down
- ท่อระบายแบบเข้าผนัง ระยะติดตั้ง 180 มม.
- จำหน่ายพร้อม ท่อระบายพลาสติกแบบลงพื้นระยะติดตั้ง 160 มม.

Material/Finish วัสดุ/สี	Cat. No. รหัสสินค้า
Ceramic/white เซรามิค/สีขาว	588.82.402

Packing: 1 pc.

ขนาดบรรจุ: 1 ชิ้น

### Order reference

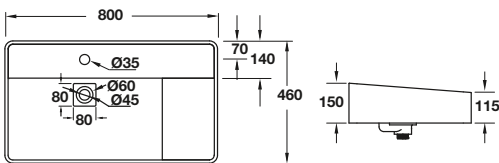
Product will be delivered excluded concealed cistern, flush plate, drainage straight pipe. Please order separately.

ข้อแนะนำการสั่งซื้อ

สินค้าไม่ได้รวมอุปกรณ์ ถึงพักน้ำซ่อนผนัง, ชุดปุ่มกด, ข้อต่อตรงท่อน้ำทิ้ง  
กรุณาซื้ออุปกรณ์พื้นฐานแยกต่างหาก

## Above counter basin - VOLGA

อ่างล้างหน้า แบบวางบนเคาน์เตอร์ - VOLGA



- Size (W x L x H): 800 x 460 x 150 mm
- With overflow hole and single tap platform
- Includes pop-up waste with resin cover, wood tray
- ขนาด (ก x ย x ส): 800 x 460 x 150 มม.
- แบบมีรูน้ำล้นและ 1 รูยึดก๊อก
- จำหน่ายพร้อม สะดืออ่างแบบกดพร้อมฝาดรอป, ถาดไม้

Material/Finish วัสดุ/สี	Cat. No. รหัสสินค้า
Polyester Resin/ White โพลีเอสเตอร์ เรซิน/สีขาว	588.82.054

Packing: 1 pc.

ขนาดบรรจุ: 1 ชิ้น

### Order reference

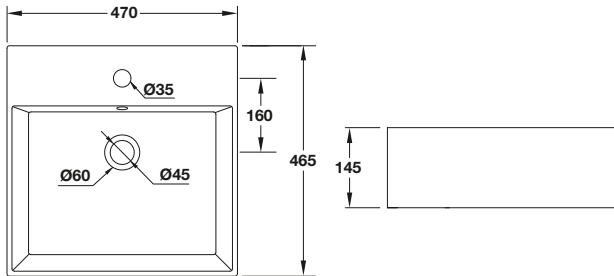
Product will be delivered excluded water tap, stop valve and faucet. Please order separately.

ข้อแนะนำการสั่งซื้อ

สินค้าไม่ได้รวมอุปกรณ์ ท่อน้ำทิ้ง วาล์วเปิด-ปิดน้ำ และก๊อกน้ำ  
กรุณาซื้ออุปกรณ์พื้นฐานแยกต่างหาก

## Above counter wash basin - VOLGA

อ่างล้างหน้า แบบวางบนเคาน์เตอร์ - VOLGA



- Size (W x L x H): 470 x 465 x 145 mm
- With overflow hole and single tap platform
- Includes wall fixing kit (if wall hung installed needed)
- ขนาด (ก x ย x ส): 470 x 465 x 145 มม.
- แบบมีรูน้ำล้นและ 1 รูยัดก๊อก
- จำหน่ายพร้อม อุปกรณ์ยึดผนัง (กรณีต้องการติดตั้งแบบแขวน)

Material/Finish วัสดุ/สี	Cat. No. รหัสสินค้า
Ceramic/white เซรามิค/สีขาว	588.82.004

Packing: 1 pc.  
ขนาดบรรจุ: 1 ชิ้น

### Order reference

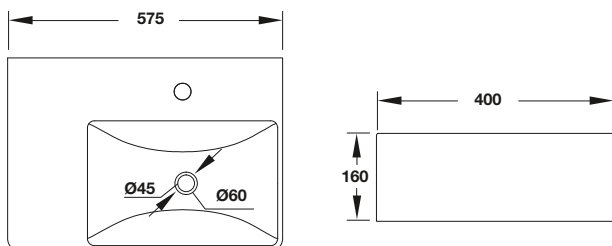
Product will be delivered excluded pop-up waste, water tap, stop valve and faucet. Please order separately.

ข้อแนะนำการสั่งซื้อ

สินค้าไม่ได้รวมอุปกรณ์ สะดืออ่าง, ท่อน้ำทิ้ง, วาล์วเปิด-ปิด และก๊อกน้ำ กรุณาซื้ออุปกรณ์พื้นฐานแยกต่างหาก

## Above counter basin - VOLGA

อ่างล้างหน้า แบบวางบนเคาน์เตอร์ - VOLGA



- Size (W x L x H): 575 x 400 x 160 mm
- With overflow hole and single tap platform
- Includes wall fixing kit (if wall hung installed needed)
- ขนาด (ก x ย x ส): 575 x 400 x 160 มม.
- แบบมีรูน้ำล้นและ 1 รูยัดก๊อก
- จำหน่ายพร้อม อุปกรณ์ยึดผนัง (กรณีต้องการติดตั้งแบบแขวน)

Material/Finish วัสดุ/สี	Cat. No. รหัสสินค้า
Ceramic/white เซรามิค/สีขาว	588.82.005

Packing: 1 pc.  
ขนาดบรรจุ: 1 ชิ้น

### Order reference

Product will be delivered excluded pop-up waste, water tap, stop valve and faucet. Please order separately.

ข้อแนะนำการสั่งซื้อ

สินค้าไม่ได้รวมอุปกรณ์ สะดืออ่าง, ท่อน้ำทิ้ง, วาล์วเปิด-ปิด และก๊อกน้ำ กรุณาซื้ออุปกรณ์พื้นฐานแยกต่างหาก

## Semi recessed wash basin - VOLGA

อ่างล้างหน้า แบบกึ่งวางบนเคาน์เตอร์ - VOLGA



- Size (W x L x H): 500 x 480 x 145 mm
- With overflow hole and single tap platform

- ขนาด (ก x ย x ส): 500 x 480 x 145 มม.
- แบบมีรูน้ำล้นและ 1 รูยึดก๊อก

Material/Finish วัสดุ/สี	Cat. No. รหัสสินค้า
Ceramic/white เซรามิค/สีขาว	588.82.008

Packing: 1 pc.

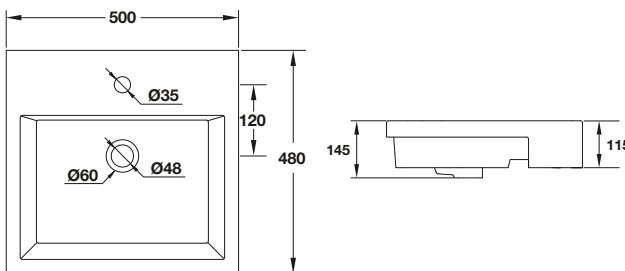
ขนาดบรรจุ: 1 ชิ้น

### Order reference

Product will be delivered excluded pop-up waste, water tap, stop valve and faucet. Please order separately.

ข้อแนะนำการสั่งซื้อ

สินค้าไม่ได้รวมอุปกรณ์ สะดืออ่าง, ท่อน้ำทิ้ง, วาล์วเปิด-ปิด และก๊อกน้ำ กรุณาซื้ออุปกรณ์พื้นฐานแยกต่างหาก



## Self rimming wash basin - VOLGA

อ่างล้างหน้า แบบฝังบนเคาน์เตอร์ - VOLGA



- Size (W x L x H): 540 x 460 x 165 mm
- With overflow hole and single tap platform

- ขนาด (ก x ย x ส): 540 x 460 x 165 มม.
- แบบมีรูน้ำล้นและ 1 รูยึดก๊อก

Material/Finish วัสดุ/สี	Cat. No. รหัสสินค้า
Ceramic/white เซรามิค/สีขาว	588.82.007

Packing: 1 pc.

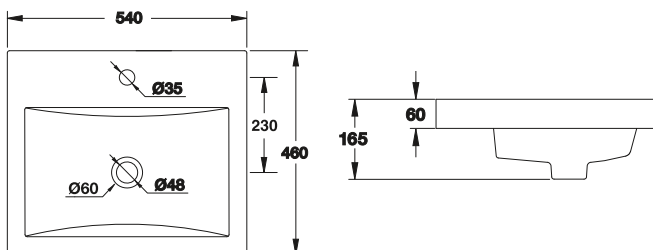
ขนาดบรรจุ: 1 ชิ้น

### Order reference

Product will be delivered excluded pop-up waste, water tap, stop valve and faucet. Please order separately.

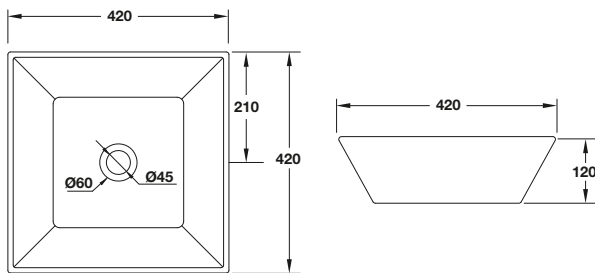
ข้อแนะนำการสั่งซื้อ

สินค้าไม่ได้รวมอุปกรณ์ สะดืออ่าง, ท่อน้ำทิ้ง, วาล์วเปิด-ปิด และก๊อกน้ำ กรุณาซื้ออุปกรณ์พื้นฐานแยกต่างหาก



## Above counter wash basin - VOLGA

อ่างล้างหน้า แบบวางบนเคาน์เตอร์ - VOLGA



- Size (W x L x H): 420 x 420 x 120 mm
- ขนาด (ก x ย x ส): 420 x 420 x 120 มม.

Material/Finish วัสดุ/สี	Cat. No. รหัสสินค้า
Ceramic/white เซรามิค/สีขาว	588.82.006

Packing: 1 pc.

ขนาดบรรจุ: 1 ชิ้น

### Order reference

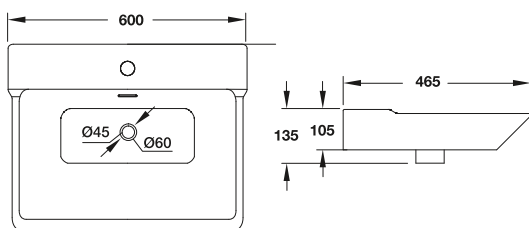
Product will be delivered excluded pop-up waste, water tap, stop valve and faucet. Please order separately.

ข้อแนะนำการสั่งซื้อ

สินค้าไม่ได้รวมอุปกรณ์ สะดืออ่าง, ท่อน้ำทิ้ง, วาล์วเปิด-ปิด และก๊อกน้ำ กรุณาซื้ออุปกรณ์พื้นฐานแยกต่างหาก

## Wall hung basin - VOLGA

อ่างล้างหน้า แบบแขวนผนัง - VOLGA



- Size (W x L x H): 600 x 465 x 135 mm
- With overflow hole and single tap platform
- Includes wall fixing kit

- ขนาด (ก x ย x ส): 600 x 465 x 135 มม.
- แบบมีรูน้ำล้นและ 1 รูยึดก๊อก
- จำหน่ายพร้อมอุปกรณ์ยึดผนัง

Material/Finish วัสดุ/สี	Cat. No. รหัสสินค้า
Ceramic/white เซรามิค/สีขาว	588.82.102

Packing: 1 pc.

ขนาดบรรจุ: 1 ชิ้น

### Order reference

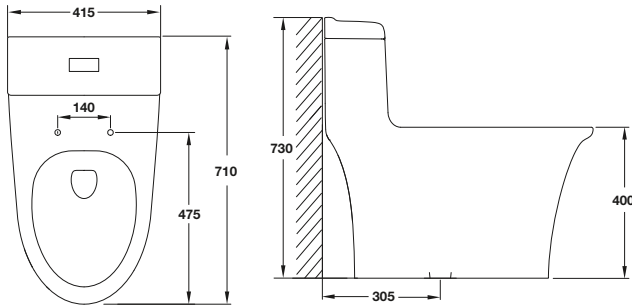
Product will be delivered excluded pop-up waste, water tap, stop valve and faucet. Please order separately.

ข้อแนะนำการสั่งซื้อ

สินค้าไม่ได้รวมอุปกรณ์ สะดืออ่าง, ท่อน้ำทิ้ง, วาล์วเปิด-ปิด และก๊อกน้ำ กรุณาซื้ออุปกรณ์พื้นฐานแยกต่างหาก

**One-Piece toilet - NILE**

โถสุขภัณฑ์แบบชิ้นเดียว - NILE



- Size (W x L x H): 415 x 710 x 730 mm
- UF-soft closing seat
- Siphon jet dual flush system
- Water consumption 3/6 l
- S-trap rough-in 305 mm
- Includes flexible hose, floor flange and wax ring
- ขนาด (ก x ย x ส): 415 x 710 x 730 มม.
- พร้อมฝารองนั่งทำจากพลาสติกชนิด UF ระบบปิดแบบนุ่มนวล
- ระบบชำระล้างแบบ Siphon jet dual flush
- ใช้น้ำในการชำระล้าง 3/6 ลิตร
- ระยะติดตั้ง 305 มม. สำหรับการติดตั้งท่อน้ำทิ้งแบบลงพื้น
- จำหน่ายพร้อม สายน้ำดี ปะเก็นกันกลิ่นและซีเมนต์กักกลิ่น

Material/Finish วัสดุ/สี	Cat. No. รหัสสินค้า
Ceramic/white เซรามิค/สีขาว	588.60.453

Packing: 1 pc.  
ขนาดบรรจุ: 1 ชิ้น

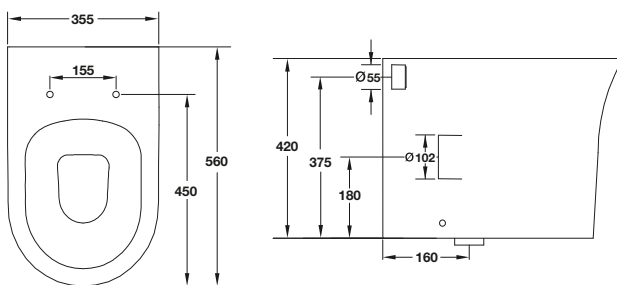
**Order reference**

Product will be delivered excluded stop valve.  
Please order separately.

ข้อแนะนำการสั่งซื้อ  
สินค้าไม่ได้รวมอุปกรณ์ วาล์วเปิด-ปิด  
กรุณาซื้ออุปกรณ์พื้นฐานแยกต่างหาก

**Floor standing toilet - NILE**

โถสุขภัณฑ์แบบตั้งพื้น - NILE



- Size (W x L x H): 355 x 560 x 420 mm
- UF-soft closing seat
- Wash down system
- Rimless design
- P-trap rough-in 180 mm
- Includes plastic S-trap rough-in 160 mm
- ขนาด (ก x ย x ส): 355 x 560 x 420 มม.
- ฝารองนั่งทำจากพลาสติกชนิด UF ระบบปิดแบบนุ่มนวล
- ระบบชำระล้างแบบ Wash down
- ดีไซน์โถแบบไร้ขอบ
- ท่อระบายแบบเข้าผนัง ระยะติดตั้ง 180 มม.
- จำหน่ายพร้อม ระบบท่อน้ำทิ้งพลาสติกแบบลงพื้น ระยะติดตั้ง 160 มม.

Material/Finish วัสดุ/สี	Cat. No. รหัสสินค้า
Ceramic/white เซรามิค/สีขาว	588.82.415

Packing: 1 pc.  
ขนาดบรรจุ: 1 ชิ้น

**Order reference**

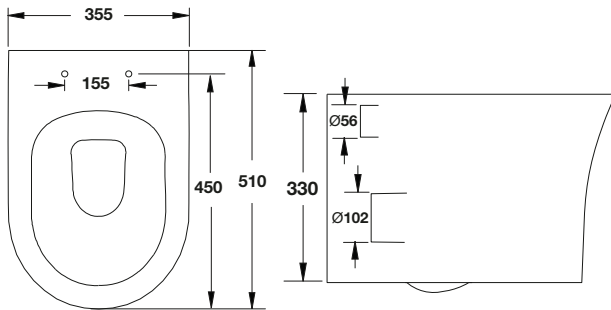
Product will be delivered excluded concealed cistern, flush plate, drainage straight pipe. Please order separately.

ข้อแนะนำการสั่งซื้อ  
สินค้าไม่ได้รวมอุปกรณ์ ถังพักน้ำซ่อนผนัง, ชุดปุ่มกด, ข้อต่อตรงท่อน้ำทิ้ง  
กรุณาซื้ออุปกรณ์พื้นฐานแยกต่างหาก

We reserve the right to alter specifications/prices without notice, incl. VAT (HTH Sanitary Project 2021).  
บริษัทฯ ขอสงวนสิทธิ์ในการเปลี่ยนแปลงราคาและสินค้า โดยไม่ต้องแจ้งให้ทราบล่วงหน้า. ราคารวมภาษีมูลค่าเพิ่ม (HTH ผลิตภัณฑ์สุขภัณฑ์โครงการ 2564)

## Wall hung toilet - NILE

โถสุขภัณฑ์แบบแขวนผนัง - NILE



- Size (W x L x H): 355 x 510 x 330 mm
- UF-soft closing seat
- Wash down system
- Rimless design
- P-trap rough-in
- ขนาด (ก x ย x ส): 355 x 510 x 330 มม.
- พร้อมฝารองนั่งทำจากพลาสติกชนิด UF ระบบปิดแบบนุ่มนวล
- ระบบการชำระแบบ Wash down
- ดีไซน์โถแบบไร้ขอบ
- ท่อระบายแบบเข้าผนัง

Material/Finish วัสดุ/สี	Cat. No. รหัสสินค้า
Ceramic/white เซรามิค/สีขาว	588.60.452

Packing: 1 pc.  
ขนาดบรรจุ: 1 ชิ้น

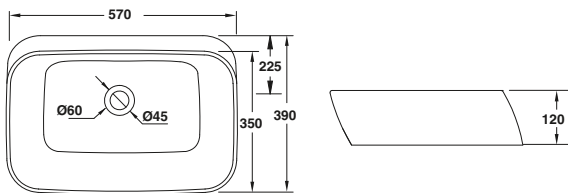
### Order reference

Product will be delivered excluded concealed cistern, flush plate, drainage straight pipe. Please order separately.

ข้อแนะนำการสั่งซื้อ  
สินค้าไม่ได้รวมอุปกรณ์ ดังชักน้ำซ่อนผนัง, ชุดปุ่มกด, ข้อต่อตรงท่อน้ำทิ้ง  
กรุณาซื้ออุปกรณ์พื้นฐานแยกต่างหาก

## Above counter basin - NILE

อ่างล้างหน้า แบบวางบนเคาน์เตอร์ - NILE



- Size (W x L x H): 570 x 390 x 120 mm
- ขนาด (ก x ย x ส): 570 x 390 x 120 มม.

Material/Finish วัสดุ/สี	Cat. No. รหัสสินค้า
Ceramic/white เซรามิค/สีขาว	588.82.052

Packing: 1 pc.  
ขนาดบรรจุ: 1 ชิ้น

### Order reference

Product will be delivered excluded pop-up waste, water tap, stop valve and faucet. Please order separately.

ข้อแนะนำการสั่งซื้อ  
สินค้าไม่ได้รวมอุปกรณ์ ตะลิวอ่าง, ท่อน้ำทิ้ง, วาล์วเปิด-ปิด และก๊อกน้ำ  
กรุณาซื้ออุปกรณ์พื้นฐานแยกต่างหาก



## Above counter basin - NILE

อ่างล้างหน้า แบบวางบนเคาน์เตอร์ - NILE



- Size (W x L x H): 485 x 395 x 145 mm
- ขนาด (ก x ย x ส): 485 x 395 x 145 มม.

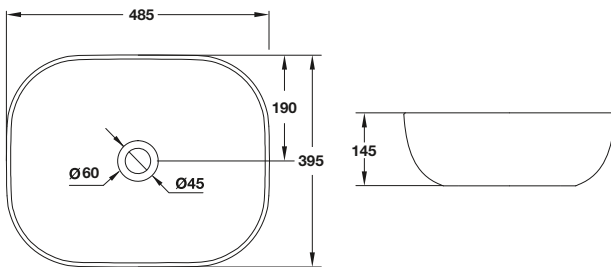
Material/Finish วัสดุ/สี	Cat. No. รหัสสินค้า
Ceramic/white เซรามิค/สีขาว	588.82.051

Packing: 1 pc.  
ขนาดบรรจุ: 1 ชิ้น

### Order reference

Product will be delivered excluded pop-up waste, water tap, stop valve and faucet. Please order separately.

ข้อแนะนำการสั่งซื้อ  
สินค้าไม่ได้รวมอุปกรณ์ สะดืออ่าง, ท่อน้ำทิ้ง, วาล์วเปิด-ปิด และก๊อกน้ำ  
กรุณาซื้ออุปกรณ์พื้นฐานแยกต่างหาก



## Above counter basin - NILE

อ่างล้างหน้า แบบวางบนเคาน์เตอร์ - NILE



- Size (W x L x H): 350 x 390 x 120 mm
- ขนาด (ก x ย x ส): 350 x 390 x 120 มม.

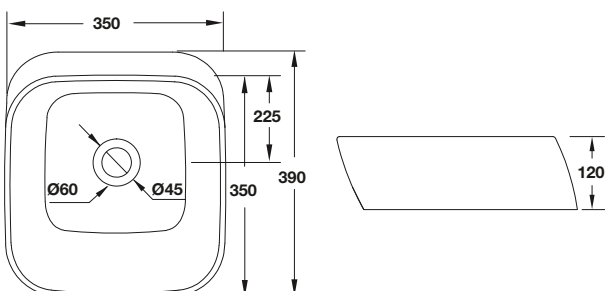
Material/Finish วัสดุ/สี	Cat. No. รหัสสินค้า
Ceramic/white เซรามิค/สีขาว	588.82.053

Packing: 1 pc.  
ขนาดบรรจุ: 1 ชิ้น

### Order reference

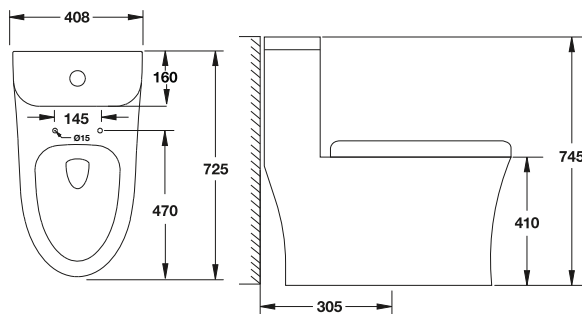
Product will be delivered excluded pop-up waste, water tap, stop valve and faucet. Please order separately.

ข้อแนะนำการสั่งซื้อ  
สินค้าไม่ได้รวมอุปกรณ์ สะดืออ่าง, ท่อน้ำทิ้ง, วาล์วเปิด-ปิด และก๊อกน้ำ  
กรุณาซื้ออุปกรณ์พื้นฐานแยกต่างหาก



**One-Piece toilet - SEINE**

โถสุขภัณฑ์แบบชิ้นเดียว - SEINE



- Size (W x L x H): 408 x 725 x 745 mm
- UF-Soft closing seat
- Cyclone jet dual flush system
- Rimless design
- Water consumption 3/6 l
- S-Trap rough-in 305 mm.
- Includes with flexible hose, floor flange and wax ring

- ขนาด (ก x ย x ส): 408 x 725 x 745 มม.
- พร้อมฝารองนั่งทำจากพลาสติกชนิด UF ระบบปิดแบบนุ่มนวล
- ระบบการชำระล้างแบบ cyclone jet dual flush
- ดีไซน์โถแบบไร้ขอบ
- ใช้น้ำในการชำระล้าง 3/6 ลิตร
- ระยะติดตั้ง 305 มม. สำหรับการติดตั้งท่อน้ำทิ้งแบบลงพื้น
- จำหน่ายพร้อม สายน้ำดี ปะเก็นกันกลิ่นและขี้ผึ้งดักกลิ่น

Material/Finish วัสดุ/สี	Cat. No. รหัสสินค้า
Ceramic/white เซรามิค/สีขาว	588.82.413

Packing: 1 pc.  
ขนาดบรรจุ: 1 ชิ้น

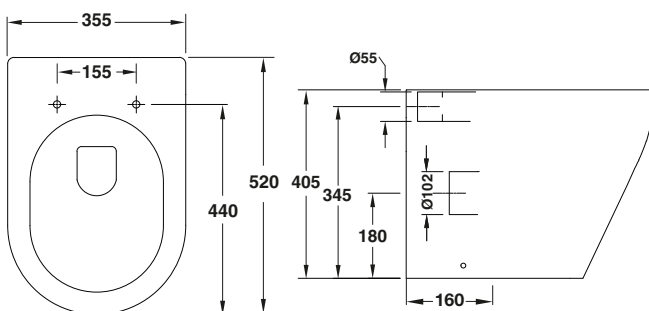
**Order reference**

Product will be delivered excluded stop valve  
Please order separately.

ข้อแนะนำการสั่งซื้อ  
สินค้าไม่รวมอุปกรณ์ วาล์วเปิด-ปิด  
กรุณาซื้ออุปกรณ์พื้นฐานแยกต่างหาก

**Floor standing toilet - SEINE**

โถสุขภัณฑ์แบบตั้งพื้น — SEINE



- Size (W x L x H): 355 x 520 x 405 mm
- UF-Soft closing seat
- Wash down system
- Rimless design
- P-Trap rough-in 180 mm.
- Includes Plastic S-Trap rough-in 160 mm
- ขนาด (ก x ย x ส): 355 x 520 x 405 มม.
- พร้อมฝารองนั่งทำจากพลาสติกชนิด UF ระบบปิดแบบนุ่มนวล
- ระบบการชำระล้างแบบ Wash down
- ดีไซน์โถแบบไร้ขอบ
- ท่อระบายแบบเข้าผนัง ระยะติดตั้ง 180 มม.
- จำหน่ายพร้อม ท่อน้ำทิ้งพลาสติกแบบลงพื้น ระยะติดตั้ง 160 มม.

Material/Finish วัสดุ/สี	Cat. No. รหัสสินค้า
Ceramic/white เซรามิค/สีขาว	588.82.411

Packing: 1 pc.  
ขนาดบรรจุ: 1 ชิ้น

**Order reference**

Product will be delivered excluded concealed cistern, flush plate, drainage straight pipe. Please order separately.

ข้อแนะนำการสั่งซื้อ  
สินค้าไม่รวมอุปกรณ์ ถังพักน้ำซ่อนผนัง, ชุดปุ่มกด, ข้อต่อตรงท่อน้ำทิ้ง  
กรุณาซื้ออุปกรณ์พื้นฐานแยกต่างหาก

## Wall hung toilet - SEINE

โถสุขภัณฑ์แบบแขวนผนัง — SEINE



- Size (W x L x H): 355 x 520 x 305 mm
- UF-Soft closing seat
- Wash down system
- Rimless design
- P-Trap rough-in
- ขนาด (ก x ย x ส): 355 x 520 x 305 มม.
- พร้อมฝารองนั่งทำจากพลาสติกชนิด UF ระบบปิดแบบนุ่มนวล
- ระบบการชำระล้างแบบ Wash down
- ดีไซน์โถแบบไร้ขอบ
- ท่อระบายแบบเข้าผนัง

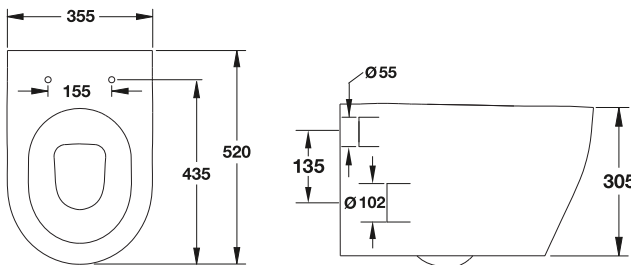
Material/Finish วัสดุ/สี	Cat. No. รหัสสินค้า
Ceramic/white เซรามิค/สีขาว	588.82.412

Packing: 1 pc.  
ขนาดบรรจุ: 1 ชิ้น

### Order reference

Product will be delivered excluded concealed cistern, flush plate  
Please order separately.

ข้อแนะนำการสั่งซื้อ  
สินค้าไม่ได้รวมอุปกรณ์ ดังพักน้ำซ่อนผนัง, ข้อต่อตรงท่อน้ำทิ้ง กรุณาซื้อ  
อุปกรณ์พื้นฐานแยกต่างหาก



## Above counter basin - SEINE

อ่างล้างหน้า แบบวางบนเคาน์เตอร์ - SEINE



- Size (W x L x H): 700 x 460 x 140 mm
- With overflow hole and single tap platform
- ขนาด (ก x ย x ส): 700 x 460 x 140 มม.
- แบบมีรูน้ำล้น และ 1 รูยึดก๊อก

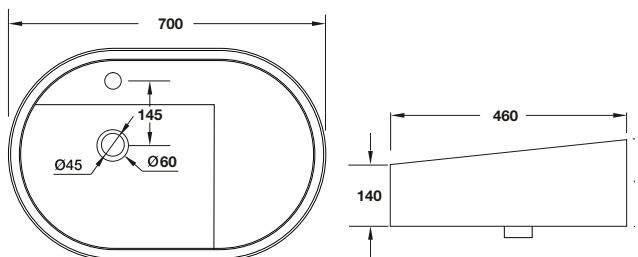
Material/Finish วัสดุ/สี	Cat. No. รหัสสินค้า
Ceramic/white เซรามิค/สีขาว	588.60.106

Packing: 1 pc.  
ขนาดบรรจุ: 1 ชิ้น

### Order reference

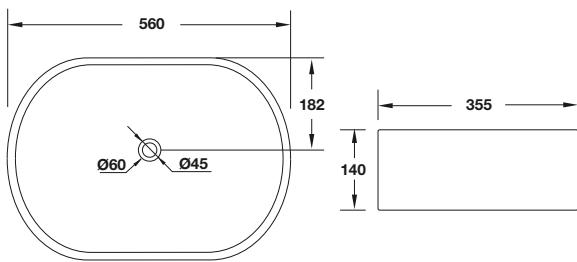
Product will be delivered excluded pop-up waste, water tap,  
stop valve and faucet. Please order separately.

ข้อแนะนำการสั่งซื้อ  
สินค้าไม่ได้รวมอุปกรณ์ สะดืออ่าง, ท่อน้ำทิ้ง, วาล์วเปิด-ปิด และก๊อกน้ำ  
กรุณาซื้ออุปกรณ์พื้นฐานแยกต่างหาก



## Above counter basin - SEINE

อ่างล้างหน้า แบบวางบนเคาน์เตอร์ - SEINE



- Size (W x L x H): 560 x 355 x 140 mm
- ขนาด (ก x ย x ส): 560 x 355 x 140 มม.

Material/Finish วัสดุ/สี	Cat. No. รหัสสินค้า
Ceramic/white เซรามิค/สีขาว	588.84.025

Packing: 1 pc.  
ขนาดบรรจุ: 1 ชิ้น

### Order reference

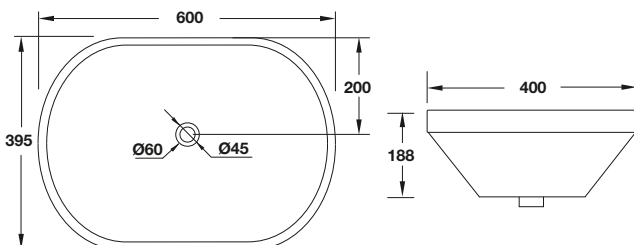
Product will be delivered excluded pop-up waste, water tap, stop valve and faucet. Please order separately. Product sale as long as stock last.

ข้อแนะนำการสั่งซื้อ

สินค้าไม่ได้รวมอุปกรณ์ สะดืออ่าง, ท่อน้ำทิ้ง, วาล์วเปิด-ปิด และก๊อกน้ำ กรุณาซื้ออุปกรณ์พื้นฐานแยกต่างหาก สินค้าจัดจำหน่ายเท่าที่มีในสต็อก

## Self rimming basin - SEINE

อ่างล้างหน้า แบบฝังบนเคาน์เตอร์ - SEINE



- Size (W x L x H): 600 x 395 x 188 mm
- With overflow hole
- Without tap platform

- ขนาด (ก x ย x ส): 600 x 395 x 188 มม.
- แบบมีรูน้ำล้น
- แบบไม่มีรูยึดก๊อก

Material/Finish วัสดุ/สี	Cat. No. รหัสสินค้า
Ceramic/white เซรามิค/สีขาว	588.84.023

Packing: 1 pc.  
ขนาดบรรจุ: 1 ชิ้น

### Order reference

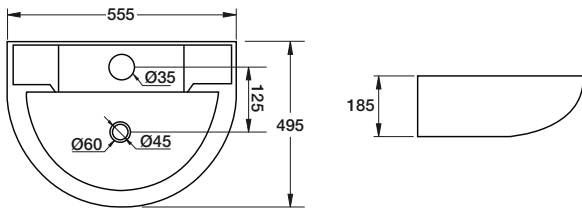
Product will be delivered excluded pop-up waste, water tap, stop valve and faucet. Please order separately. Product sale as long as stock last.

ข้อแนะนำการสั่งซื้อ

สินค้าไม่ได้รวมอุปกรณ์ สะดืออ่าง, ท่อน้ำทิ้ง, วาล์วเปิด-ปิด และก๊อกน้ำ กรุณาซื้ออุปกรณ์พื้นฐานแยกต่างหาก สินค้าจัดจำหน่ายเท่าที่มีในสต็อก

## Wall hung basin - SEINE

อ่างล้างหน้า แบบแขวนผนัง - SEINE



- Size (W x L x H): 555 x 495 x 185 mm
- With overflow hole and single tap platform
- Includes wall fixing kit

- ขนาด (ก x ย x ส): 555 x 495 x 185 มม.
- แบบมีรูน้ำล้นและ 1 รูยึดก๊อก
- จำหน่ายพร้อม อุปกรณ์ยึดผนัง

Material/Finish วัสดุ/สี	Cat. No. รหัสสินค้า
Ceramic/white เซรามิค/สีขาว	588.90.000

Packing: 1 pc.  
ขนาดบรรจุ: 1 ชิ้น

### Order reference

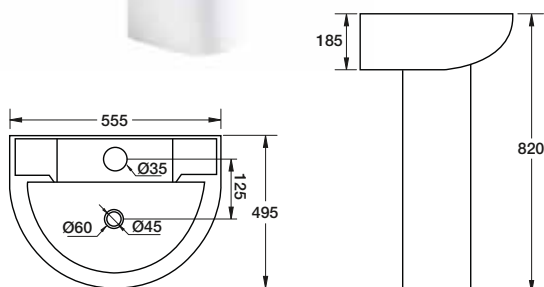
Product will be delivered excluded pop-up waste, water tap and faucet. Please order separately.

ข้อแนะนำการสั่งซื้อ

สินค้าไม่ได้รวมอุปกรณ์ สะดืออ่าง, ท่อน้ำทิ้ง และก๊อกน้ำ กรุณาซื้ออุปกรณ์พื้นฐานแยกต่างหาก

## Wall hung basin with full pedestal - SEINE

อ่างล้างหน้า แบบแขวนผนังพร้อมขาของอ่าง - SEINE



- Size (W x L x H): 555 x 495 x 820 mm
- With overflow hole and single tap platform
- Includes wall fixing kit

- ขนาด (ก x ย x ส): 555 x 495 x 820 มม.
- แบบมีรูน้ำล้น และ 1 รูยึดก๊อก
- จำหน่ายพร้อม อุปกรณ์ยึดผนัง

Material/Finish วัสดุ/สี	Cat. No. รหัสสินค้า
Ceramic/white เซรามิค/สีขาว	588.84.030

Packing: 1 pc.  
ขนาดบรรจุ: 1 ชิ้น

### Order reference

Product will be delivered excluded pop-up waste, water trap and faucet. Please order separately

ข้อแนะนำการสั่งซื้อ

สินค้าไม่ได้รวมอุปกรณ์ สะดืออ่าง, ท่อน้ำทิ้ง และก๊อกน้ำ กรุณาซื้ออุปกรณ์พื้นฐานแยกต่างหาก

**One-Piece toilet - RINA**

โถสุขภัณฑ์แบบชิ้นเดียว — RINA



- Size (W x L x H): 370 x 700 x 775 mm
- UF- Soft closing seat
- Siphon jet dual flush system
- Water consumption 3/6 l
- S-Trap rough-in 305 mm.
- Includes flexible hose and wax ring

- ขนาด (ก x ย x ส): 370 x 700 x 775 มม.
- ฝารองนั่งทำจากพลาสติกชนิด UF ระบบปิดแบบนุ่มนวล
- ระบบการชำระล้างแบบ Siphon jet dual flush
- ใช้น้ำในการชำระล้าง 3/6 ลิตร
- ระยะติดตั้ง 305 มม. สำหรับการติดตั้งท่อน้ำทิ้งแบบลงพื้น
- จำหน่ายพร้อม สายน้ำดี และซีฟิ่งดักกลิ่น

Material/Colour วัสดุ/สี	Cat. No. รหัสสินค้า
Ceramic/White เซรามิค/สีขาว	588.60.400

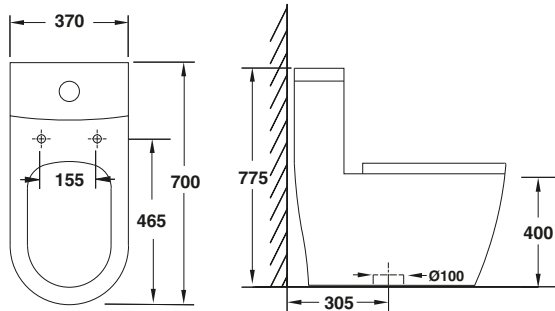
Packing: 1 pc.  
บรรจุ: 1 ชิ้น

**Order reference**

Product will be delivered excluded stop valve.  
Please order separately.

ข้อแนะนำการสั่งซื้อ

สินค้าไม่รวมอุปกรณ์ วาล์วเปิด-ปิด  
กรุณาซื้ออุปกรณ์พื้นฐานแยกต่างหาก



**Above counter basin - RINA**

อ่างล้างหน้าแบบวางบนเคาน์เตอร์ - RINA



- Size (W x L x H): 500 x 480 x 160 mm
- With overflow hole and single tap platform
- ขนาด (ก x ย x ส): 500 x 480 x 160 มม.
- แบบมีรูน้ำล้นและมีรูยึดเดียวกัน

Material/Colour วัสดุ/สี	Cat. No. รหัสสินค้า
Ceramic/White เซรามิค/สีขาว	588.47.000

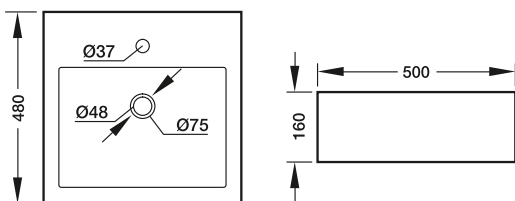
Packing: 1 pc.  
บรรจุ: 1 ชิ้น

**Order reference**

Product will be delivered without pop-up waste, water trap and faucet. Please order separately.

ข้อแนะนำการสั่งซื้อ

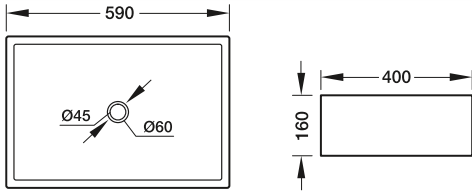
สินค้าไม่รวมอุปกรณ์ สะดืออ่าง ท่อน้ำทิ้งและก๊อกน้ำ  
กรุณาซื้ออุปกรณ์พื้นฐานแยกต่างหาก



We reserve the right to alter specifications/prices without notice, incl. VAT (HTH Sanitary Project 2021).  
บริษัทฯ ขอสงวนสิทธิ์ในการเปลี่ยนแปลงราคาและสินค้า โดยไม่ต้องแจ้งให้ทราบล่วงหน้า, ราคารวมภาษีมูลค่าเพิ่ม (HTH ผลิตภัณฑ์สุขภัณฑ์โครงการ 2564)

## Above counter basin - RINA

อ่างล้างหน้าเซรามิคแบบวางบนเคาน์เตอร์ - RINA



- Size (W x L x H): 590 x 400 x 160 mm
- ขนาด (ก x ย x ส): 590 x 400 x 160 มม.

Material/Colour วัสดุ/สี	Cat. No. รหัสสินค้า
Ceramic/White เซรามิค/สีขาว	588.60.040

Packing: 1 pc.  
บรรจุ: 1 ชิ้น

### Order reference

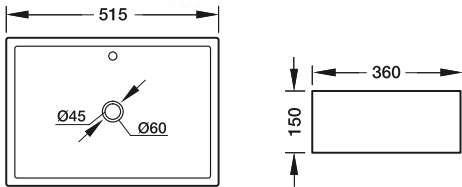
Product will be delivered without pop-up waste, water trap and faucet. Please order separately.

### ข้อแนะนำการสั่งซื้อ

สินค้าไม่รวมอุปกรณ์ สะดืออ่าง ท่อน้ำทิ้งและก๊อกน้ำ  
กรุณาซื้ออุปกรณ์พื้นฐานแยกต่างหาก

## Above counter basin - RINA

อ่างล้างหน้าเซรามิคแบบวางบนเคาน์เตอร์ - RINA



- Size (W x L x H): 515 x 360 x 150 mm
- With overflow hole Without tap platform
- ขนาด (ก x ย x ส): 515 x 360 x 150 มม.
- แบบมีรูน้ำล้น ไม่มีรูยึดก๊อก

Material/Colour วัสดุ/สี	Cat. No. รหัสสินค้า
Ceramic/White เซรามิค/สีขาว	588.60.050

Packing: 1 pc.  
บรรจุ: 1 ชิ้น

### Order reference

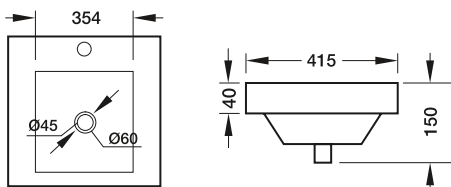
Product will be delivered without pop-up waste, water trap and faucet. Please order separately.

### ข้อแนะนำการสั่งซื้อ

สินค้าไม่รวมอุปกรณ์ สะดืออ่าง ท่อน้ำทิ้งและก๊อกน้ำ  
กรุณาซื้ออุปกรณ์พื้นฐานแยกต่างหาก

## Selfrimming basin - RINA

อ่างล้างหน้าเซรามิคแบบฝังบนเคาน์เตอร์ - RINA



- Size (W x L x H): 515 x 360 x 150 mm
- With overflow hole and single tap platform
- ขนาด (ก x ย x ส): 515 x 360 x 150 มม.
- แบบมีรูน้ำล้นและมีรูยึดเดี่ยวก๊อก

Material/Colour วัสดุ/สี	Cat. No. รหัสสินค้า
Ceramic/White เซรามิค/สีขาว	588.47.020

Packing: 1 pc.  
บรรจุ: 1 ชิ้น

### Order reference

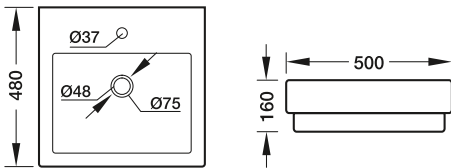
Product will be delivered without pop-up waste, water trap and faucet. Please order separately.

### ข้อแนะนำการสั่งซื้อ

สินค้าไม่รวมอุปกรณ์ สะดืออ่าง ท่อน้ำทิ้งและก๊อกน้ำ  
กรุณาซื้ออุปกรณ์พื้นฐานแยกต่างหาก

## Semi recessed basin - RINA

อ่างล้างหน้า แบบกึ่งวางบนเคาน์เตอร์ - RINA



- Size (W x L x H): 500 x 480 x 160 mm
- With overflow hole and single tap platform
- ขนาด (ก x ย x ส): 500 x 480 x 160 มม.
- แบบมีรูน้ำล้นและมีรูยึดเดี่ยวกึ่งกึ่ง

Material/Colour วัสดุ/สี	Cat. No. รหัสสินค้า
Ceramic/White เซรามิค/สีขาว	588.47.060

Packing: 1 pc.  
บรรจุ: 1 ชิ้น

### Order reference

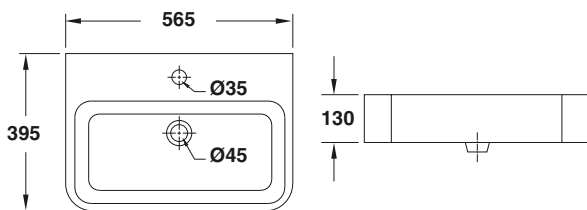
Product will be delivered without pop-up waste, water trap and faucet. Please order separately.

### ข้อแนะนำการสั่งซื้อ

สินค้าไม่ได้รวมอุปกรณ์ สะดืออ่าง ท่อน้ำทิ้งและก๊อกน้ำ  
กรุณาซื้ออุปกรณ์พื้นฐานแยกต่างหาก

## Wall hung basin - RINA

อ่างล้างหน้า แบบแขวนผนัง - RINA



- Size (W x L x H): 565 x 395 x 130 mm
- With overflow hole and single tap platform
- Includes wall fixing kit
- ขนาด (ก x ย x ส): 565 x 395 x 130 มม.
- แบบมีรูน้ำล้นและ 1 รูยึดเดี่ยวกึ่งกึ่ง
- จำหน่ายพร้อม อุปกรณ์ยึดผนัง

Material/Colour วัสดุ/สี	Cat. No. รหัสสินค้า
Ceramic/White เซรามิค/สีขาว	588.90.020

Packing: 1 pc.  
บรรจุ: 1 ชิ้น

### Order reference

Product will be delivered without pop-up waste, water trap and faucet. Please order separately.

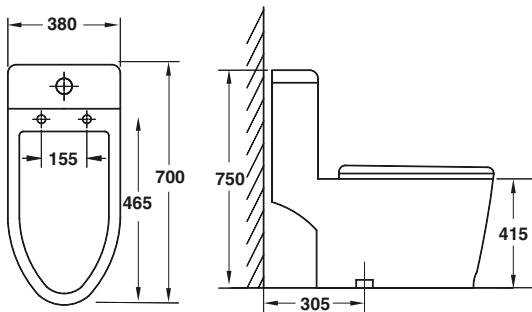
### ข้อแนะนำการสั่งซื้อ

สินค้าไม่ได้รวมอุปกรณ์ สะดืออ่าง ท่อน้ำทิ้งและก๊อกน้ำ  
กรุณาซื้ออุปกรณ์พื้นฐานแยกต่างหาก



**One-Piece toilet - DANUBE**

โถสุขภัณฑ์แบบชิ้นเดียว — DANUBE



- Size (W x L x H): 380 x 700 x 750 mm
- PP Soft closing seat
- Cyclone jet dual flush system
- Rimless design
- Water consumption 3/6 l
- S-Trap rough-in 305 mm
- Includes with flexible hose ,floor flange and wax ring
- ขนาด (ก x ย x ส): 380 x 700 x 750 มม.
- ฝารองนั่งทำจากพลาสติกชนิด PP ระบบปิดแบบนุ่มนวล
- ระบบชำระล้างแบบ Cyclone jet dual flush
- ดีไซน์โถแบบไร้ขอบ
- ใช้น้ำในการชำระล้าง 3/6 ลิตร
- ระยะติดตั้ง 305 มม. สำหรับการติดตั้งท่อน้ำทิ้งแบบลงพื้น
- จำหน่ายพร้อมสายน้ำดี ปะเก็นกันกลิ่นและซีเมนต์กักกลิ่น

Material/Colour วัสดุ/สี	Cat. No. รหัสสินค้า
Ceramic/White เซรามิค/สีขาว	588.77.502

Packing: 1 pc.  
บรรจุ: 1 ชิ้น

**Order reference**

Product will be delivered excluded stop valve.

Please order separately.

ข้อแนะนำการสั่งซื้อ

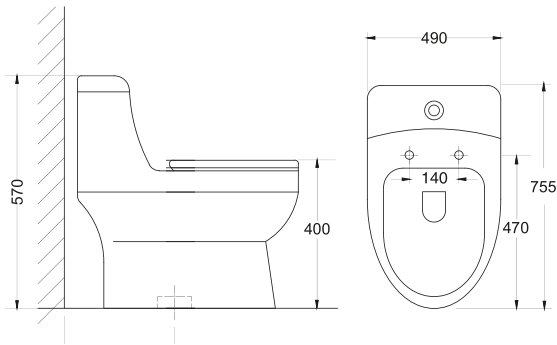
สินค้าไม่รวมอุปกรณ์ วาล์วเปิด-ปิด

กรุณาซื้ออุปกรณ์พื้นฐานแยกต่างหาก

We reserve the right to alter specifications/prices without notice, incl. VAT (HTH Sanitary Project 2021).  
บริษัทฯ ขอสงวนสิทธิ์ในการเปลี่ยนแปลงราคาและสินค้า โดยไม่ต้องแจ้งให้ทราบล่วงหน้า. ราคากรมภาษีมูลค่าเพิ่ม (HTH ผลิตภัณฑ์สุขภัณฑ์โครงการ 2564)

**One-Piece toilet - KARIN**

โถสุขภัณฑ์แบบชิ้นเดียว — KARIN



- Size (W x L x H): 490 x 755 x 570 mm
- PP Soft closing seat
- Siphon jet single flush system
- Water consumption 6 l
- S-Trap rough-in 305 mm.
- Includes with flexible hose floor flange and wax ring

- ขนาด (ก x ย x ส): 490 x 755 x 570 มม.
- ฝารองนั่งทำจากพลาสติกชนิด PP ระบบปิดแบบนุ่มนวล
- ระบบชำระล้างแบบ Siphon jet single flush
- ใช้น้ำในการชำระล้าง 6 ลิตร
- ระยะติดตั้ง 305 มม. สำหรับการติดตั้งท่อน้ำทิ้งแบบลงพื้น
- จำหน่ายพร้อม สายน้ำดี ปะเก็นกันกลิ่น และขี้ผึ้งดักกลิ่น

Material/Colour วัสดุ/สี	Cat. No. รหัสสินค้า
Ceramic/White เซรามิค/สีขาว	588.80.410

Packing: 1 pc.  
บรรจุ 1 ชิ้น

**Order reference**

Product will be delivered excluded stop valve.

Please order separately.

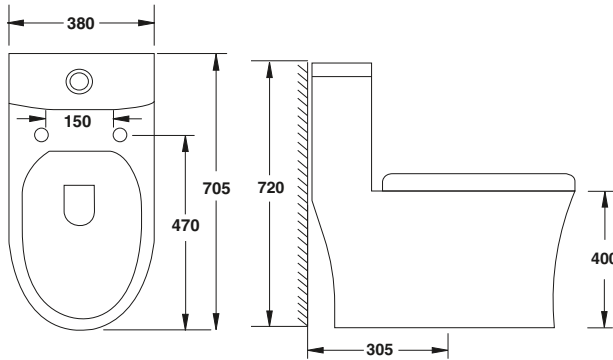
ขอแนะนำการสั่งซื้อ

สินค้าไม่ได้อยู่รวมอุปกรณ์ วาล์วเปิด-ปิด

กรุณาซื้ออุปกรณ์พื้นฐานแยกต่างหาก

**One-Piece toilet - PRIOCY**

โถสุขภัณฑ์แบบชิ้นเดียว — PRIOCY



- Size (W x L x H): 380 x 705 x 720 mm
- PP- Soft closing seat
- Cyclone jet dual flush system
- Rimless design
- Water consumption 3/6 L
- S-Trap rough-in 305 mm
- Includes flexible hose floor flange and wax ring
- ขนาด (ก x ย x ส): 380 x 705 x 720 มม.
- ฝารองนั่งทำจากพลาสติกชนิด PP ระบบปิดแบบนุ่มนวล
- ระบบชำระล้างแบบ Cyclone jet dual flush
- ดีไซน์โถแบบไร้ขอบ
- ใช้น้ำในการชำระล้าง 3/6 ลิตร
- ระยะติดตั้ง 305 มม. สำหรับการติดตั้งท่อน้ำทิ้งแบบลงพื้น
- จำหน่ายพร้อม สายน้ำดี ปะเก็นกันกลิ่น และซีเมนต์กักกลิ่น

Material/Colour วัสดุ/สี	Cat. No. รหัสสินค้า
Ceramic/White เซรามิค/สีขาว	588.80.411

Packing: 1 pc.  
บรรจุ: 1 ชิ้น

**Order reference**

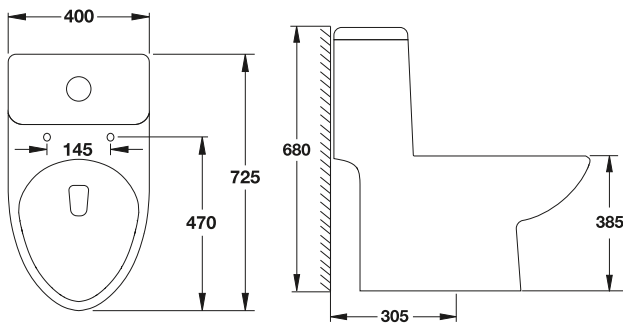
Product will be delivered excluded stop valve.  
Please order separately.

ข้อแนะนำการสั่งซื้อ  
สินค้าไม่ได้รวมอุปกรณ์ วาล์วเปิด-ปิด  
กรุณาซื้ออุปกรณ์พื้นฐานแยกต่างหาก

We reserve the right to alter specifications/prices without notice, incl. VAT (HTH Sanitary Project 2021).  
บริษัทฯ ขอสงวนสิทธิ์ในการเปลี่ยนแปลงราคาและสินค้า โดยไม่ต้องแจ้งให้ทราบล่วงหน้า. ราคารวมภาษีมูลค่าเพิ่ม (HTH ผลิตภัณฑ์สุขภัณฑ์โครงการ 2564)

**One-Piece toilet - THAMES**

โถสุขภัณฑ์แบบชิ้นเดียว - THAMES



- Size (W x L x H): 400 x 725 x 680 mm
- PP-Soft closing seat
- Siphon jet dual flush system
- Water consumption 3/4.8 L
- S-Trap rough-in 305 mm.
- Includes flexible hose, floor flange and wax ring
- ขนาด (ก x ย x ส): 400 x 725 x 680 มม.
- พร้อมฝารองนั่งทำจากพลาสติกชนิด PP ระบบปิดแบบนุ่มนวล
- ระบบการชำระล้างแบบ Siphon jet dual flush
- ใช้น้ำในการชำระล้าง 3/4.8 ลิตร
- ระยะติดตั้ง 305 มม. สำหรับการติดตั้งท่อน้ำทิ้งแบบลงพื้น
- จำหน่ายพร้อมสายน้ำดี ปะเก็นกันกลิ่น และซีเมนต์กักกลิ่น

Material/Colour วัสดุ/สี	Cat. No. รหัสสินค้า
Ceramic/White เซรามิค/สีขาว	588.90.402

Packing: 1 pc.  
บรรจุ: 1 ชิ้น

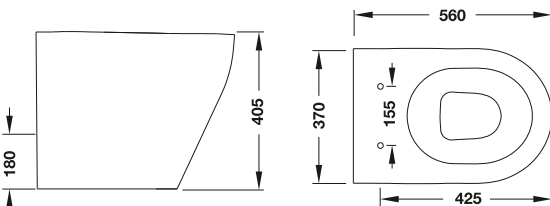
**Order reference**

Product will be delivered excluded stop valve.  
Please order separately. Product sale as long as stock last.

ข้อแนะนำการสั่งซื้อ  
สินค้าไม่ได้รวมอุปกรณ์ วาล์วเปิด-ปิด  
กรุณาซื้ออุปกรณ์พื้นฐานแยกต่างหาก สินค้าจัดจำหน่ายเท่าที่มีในสต็อก

**Floor standing toilet - THAMES**

โถสุขภัณฑ์แบบตั้งพื้น - THAMES



- Size (W x L x H): 370 x 560 x 405 mm
- UF soft closing seat
- Wash down system
- P-trap rough-in 180 mm
- ขนาด (ก x ย x ส): 370 x 560 x 405 มม.
- ฝารองนั่งทำจาก UF ระบบปิดแบบนุ่มนวล
- ระบบชำระแบบ Wash down
- ท่อระบายแบบเข้าผนังระยะติดตั้ง 180 มม.

Material/Colour วัสดุ/สี	Cat. No. รหัสสินค้า
Ceramic/White เซรามิค/สีขาว	588.84.410

Packing: 1 pc.  
บรรจุ: 1 ชิ้น

**Order reference**

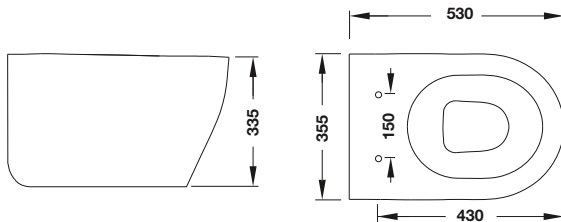
Product will be delivered excluded concealed cistern, flush plate drainage straight pipe. Product sale as long as stock last.

ข้อแนะนำการสั่งซื้อ  
สินค้าไม่ได้รวมอุปกรณ์ ถังพักน้ำซ่อนผนัง, ชุดปุ่มกด, ข้อต่อตรงท่อน้ำทิ้ง  
กรุณาซื้ออุปกรณ์พื้นฐานแยกต่างหาก สินค้าจัดจำหน่ายเท่าที่มีในสต็อก

We reserve the right to alter specifications/prices without notice, incl. VAT (HTH Sanitary Project 2021).  
บริษัทฯ ขอสงวนสิทธิ์ในการเปลี่ยนแปลงราคาและสินค้า โดยไม่ต้องแจ้งให้ทราบล่วงหน้า, ราคารวมภาษีมูลค่าเพิ่ม (HTH ผลิตภัณฑ์สุขภัณฑ์โครงการ 2564)

## Wall hung toilet - THAMES

โถสุขภัณฑ์แบบแขวนผนัง - THAMES



- Size (W x L x H): 355 x 530 x 335 mm
- UF soft closing seat
- Wash down system
- P-trap rough-in
- ขนาด (ก x ย x ส): 355 x 530 x 335 มม.
- ฝารองนั่งทำจาก UF ระบบปิดแบบนุ่มนวล
- ระบบชำระแบบ Wash down
- สำหรับการติดตั้งท่อน้ำทิ้งแบบเข้าผนัง

Material/Colour วัสดุ/สี	Cat. No. รหัสสินค้า
Ceramic/White เซรามิค/สีขาว	588.60.451

Packing: 1 pc.  
บรรจุ: 1 ชิ้น

### Order reference

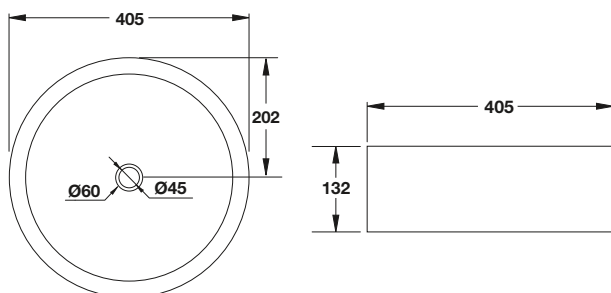
Product will be delivered excluded concealed cistern, flush plate drainge straight pipe. Please order separately.

ข้อแนะนำการสั่งซื้อ

สินค้าไม่ได้รวมอุปกรณ์ ดังท่อน้ำซ่อนผนัง, ชุดปุ่มกด, ข้อต่อตรงท่อน้ำทิ้ง กรุณาซื้ออุปกรณ์พื้นฐานแยกต่างหาก

## Above counter basin - THAMES

อ่างล้างหน้า แบบวางบนเคาน์เตอร์ - THAMES



- Size (W x L x H): 405 x 405 x 132 mm
- ขนาด (ก x ย x ส): 405 x 405 x 132 มม.

Material/finish วัสดุ/สี	Cat. No. รหัสสินค้า
Ceramic/white เซรามิค/สีขาว	588.84.021

### Order reference

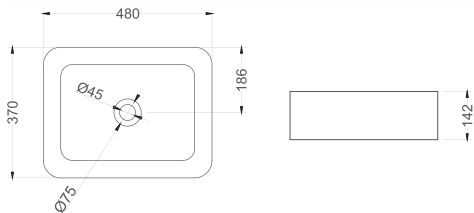
Product will be delivered excluded pop-up waste, water tap and faucet. Please order separately. Product sale as long as stock last.

ข้อแนะนำการสั่งซื้อ

สินค้าไม่ได้รวมอุปกรณ์ สะดืออ่าง, ท่อน้ำทิ้ง และก๊อกน้ำ กรุณาซื้ออุปกรณ์พื้นฐานแยกต่างหาก สินค้าจัดจำหน่ายเท่าที่มีในสต็อก

## Above counter basin - THAMES

อ่างล้างหน้า แบบวางบนเคาน์เตอร์ - THAMES



- Size (W x L x H): 480 x 370 x 142 mm
- ขนาด (ก x ย x ส): 480 x 370 x 142 มม.

Material/Colour วัสดุ/สี	Cat. No. รหัสสินค้า
Ceramic/White เซรามิค/สีขาว	588.84.020

Packing: 1 pc.  
บรรจุ: 1 ชิ้น

### Order reference

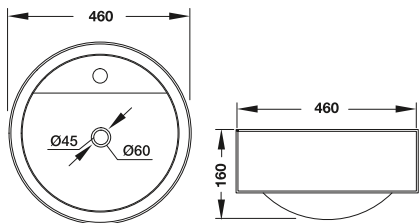
Product will be delivered excluded pop-up waste, water trap and faucet. Please order separately

### ข้อแนะนำการสั่งซื้อ

สินค้าไม่ได้รวมอุปกรณ์ สะดืออ่าง, ท่อน้ำทิ้ง และก๊อกน้ำ  
กรุณาซื้ออุปกรณ์พื้นฐานแยกต่างหาก

## Self rimming basin - THAMES

อ่างล้างหน้า แบบฝังบนเคาน์เตอร์ - THAMES



- Size (W x L x H): 460 x 460 x 160 mm
- With overflow and single tap platform
- ขนาด (ก x ย x ส): 460 x 370 x 160 มม.
- แบบมีรูน้ำล้น และมีรูยึดก๊อกเดี่ยว

Material/Colour วัสดุ/สี	Cat. No. รหัสสินค้า
Ceramic/White เซรามิค/สีขาว	588.82.011

Packing: 1 pc.  
บรรจุ: 1 ชิ้น

### Order reference

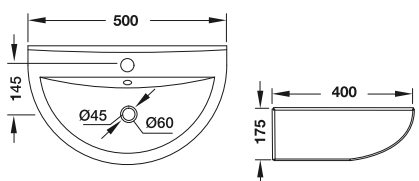
Product will be delivered excluded pop-up waste, water trap and faucet. Please order separately

### ข้อแนะนำการสั่งซื้อ

สินค้าไม่ได้รวมอุปกรณ์ สะดืออ่าง, ท่อน้ำทิ้ง และก๊อกน้ำ  
กรุณาซื้ออุปกรณ์พื้นฐานแยกต่างหาก

## Wall hung basin - THAMES

อ่างล้างหน้า แบบแขวนผนัง - THAMES



- Size (W x L x H): 500 x 400 x 175 mm
- With overflow hole and single tap platform
- Includes wall fixing kit
- ขนาด (ก x ย x ส): 500 x 400 x 175 มม.
- แบบมีรูน้ำล้นและมีรูยึดก๊อกเดี่ยว
- จำหน่ายพร้อม อุปกรณ์ยึดผนัง

Material/Colour วัสดุ/สี	Cat. No. รหัสสินค้า
Ceramic/White เซรามิค/สีขาว	588.90.010

Packing: 1 pc.  
บรรจุ: 1 ชิ้น

### Order reference

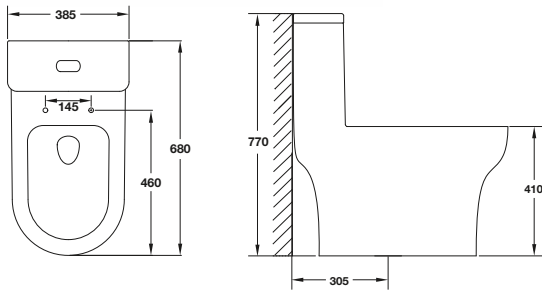
Product will be delivered without pop-up waste, water trap and faucet. Please order separately.

### ข้อแนะนำการสั่งซื้อ

สินค้าไม่ได้รวมอุปกรณ์ สะดืออ่าง ท่อน้ำทิ้งและก๊อกน้ำ  
กรุณาซื้ออุปกรณ์พื้นฐานแยกต่างหาก

**One-piece toilet - ORCO**

โถสุขภัณฑ์แบบชิ้นเดียว - ORCO



- Size (W x L x H): 385 x 680 x 770 mm
- UF soft closing seat
- Siphon jet dual flush system
- Water consumption 3/6 L
- S-Trap rough-in 305 mm
- Includes flexible hose, floor flange and wax ring

- ขนาด (ก x ย x ส): 385 x 680 x 770 มม.
- ฝารองนั่งทำจากพลาสติกชนิด UF ระบบปิดแบบนุ่มนวล
- ระบบชำระแบบ Siphon jet dual flush
- ใช้น้ำในการชำระล้าง 3/6 ลิตร
- ระยะติดตั้ง 305 มม. สำหรับการติดตั้งท่อระบายแบบลงพื้น
- จำหน่ายพร้อม สายน้ำดี ปะเก็นกันกลิ่นและซีเมนต์กักกลิ่น

Material/Colour วัสดุ/สี	Cat. No. รหัสสินค้า
Ceramic/White เซรามิค/สีขาว	588.82.405

Packing: 1 pc.  
บรรจุ: 1 ชิ้น

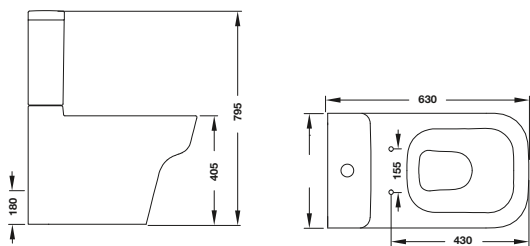
**Order reference**

Product will be delivered excluded stop valve.  
Please order separately.

ข้อนำการสั่งซื้อ  
สินค้าไม่รวมอุปกรณ์ วาล์วเปิด-ปิด  
กรุณาซื้ออุปกรณ์พื้นฐานแยกต่างหาก

**Two-piece toilet (P-trap) ORCO**

โถสุขภัณฑ์แบบสองชิ้น (ท่อออกผนัง) - ORCO



- Size (W x L x H): 355 x 630 x 795 mm
- UF soft closing seat
- Wash down dual flush system
- Rimless design
- Water consumption 3/4.5 L
- P-trap rough-in 180 mm
- Supplied with flexible hose

- ขนาด (ก x ย x ส): 355 x 630 x 795 มม.
- ฝารองนั่งทำจากพลาสติกชนิด UF ระบบปิดแบบนุ่มนวล
- ระบบชำระแบบ Wash down dual flush system
- ดีไซน์โถแบบไร้ขอบ
- ใช้น้ำในการชำระล้าง 3/6 ลิตร
- ระยะติดตั้ง 180 มม. สำหรับการติดตั้งท่อระบายแบบออกผนัง
- จำหน่ายพร้อม สายน้ำดี ปะเก็นกันกลิ่นและซีเมนต์กักกลิ่น

Material/Colour วัสดุ/สี	Cat. No. รหัสสินค้า
Ceramic/White เซรามิค/สีขาว	588.60.455

Packing: 1 pc.  
บรรจุ: 1 ชิ้น

**Order reference**

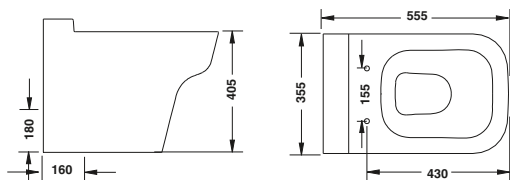
Product will be delivered excluded stop valve, drainage straight pipe  
Please order separately.

ข้อนำการสั่งซื้อ  
สินค้าไม่รวมอุปกรณ์ วาล์วเปิด-ปิดน้ำ, ข้อต่อตรงท่อน้ำทิ้ง  
กรุณาซื้ออุปกรณ์พื้นฐานแยกต่างหาก

We reserve the right to alter specifications/prices without notice, incl. VAT (HTH Sanitary Project 2021). บริษัทฯ ขอสงวนสิทธิ์ในการเปลี่ยนแปลงราคาและสินค้า โดยไม่ต้องแจ้งให้ทราบล่วงหน้า. ราคารวมภาษีมูลค่าเพิ่ม (HTH ผลิตภัณฑ์สุขภัณฑ์โครงการ 2564)

## Floor standing toilet - ORCO

โถสุขภัณฑ์แบบตั้งพื้น - ORCO



- Size (W x L x H): 355 x 555 x 405 mm
- UF soft closing seat
- Wash down system
- Rimless design
- P-Trap rough-in
- Includes plastic S-trap rough-in 180 mm
- ขนาด (ก x ย x ส): 355 x 555 x 405 มม.
- ฝารองนั่งทำจากพลาสติกชนิด UF ระบบปิดแบบนุ่มนวล
- ระบบชำระแบบ Wash down
- ดีไซน์โถแบบไร้ขอบ
- ระยะติดตั้ง 180 มม. สำหรับการติดตั้งท่อระบายแบบออกผนัง
- จำหน่ายพร้อม ท่อระบายพลาสติกแบบลงพื้นระยะติดตั้ง 160 มม.

Material/Colour วัสดุ/สี	Cat. No. รหัสสินค้า
Ceramic/White เซรามิก/สีขาว	588.82.416

Packing: 1 pc.

บรรจุ: 1 ชิ้น

### Order reference

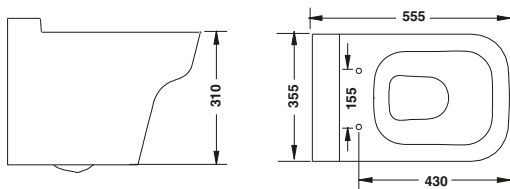
Product will be delivered excluded concealed cistern. Please order separately.

ข้อแนะนำการสั่งซื้อ

สินค้าไม่รวมอุปกรณ์ ดังพักน้ำซ่อนผนัง, ชุดปุ่มกด กรุณาซื้ออุปกรณ์พื้นฐานแยกต่างหาก

## Wall hung toilet - ORCO

โถสุขภัณฑ์แบบแขวนผนัง - ORCO



- Size (W x L x H): 355 x 555 x 310 mm
- UF - Soft closing seat
- Wash down system
- Rimless design
- P-Trap rough-in
- ขนาด (ก x ย x ส): 355 x 555 x 310 มม.
- ฝารองนั่งทำจากพลาสติกชนิด UF ระบบปิดแบบนุ่มนวล
- ระบบชำระล้างแบบ wash down
- ดีไซน์โถแบบไร้ขอบ
- สำหรับการติดตั้งท่อน้ำทั้งแบบเข้าผนัง

Material/Colour วัสดุ/สี	Cat. No. รหัสสินค้า
Ceramic/White เซรามิก/สีขาว	588.60.454

Packing: 1 pc.

บรรจุ: 1 ชิ้น

### Order reference

Product will be delivered excluded concealed cistern, flush plate drainge straight pipe. Please order separately.

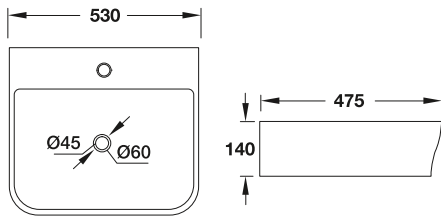
ข้อแนะนำการสั่งซื้อ

สินค้าไม่รวมอุปกรณ์ ดังพักน้ำซ่อนผนัง, ชุดปุ่มกด, ข้อต่อตรงท่อน้ำที่กรุณาซื้ออุปกรณ์พื้นฐานแยกต่างหาก



## Above counter basin - ORCO

อ่างล้างหน้าแบบวางบนเคาน์เตอร์ - ORCO



- Size (W x L x H): 530 x 475 x 140 mm
- With overflow and single tap platform
- ขนาด (ก x ย x ส): 530 x 475 x 140 มม
- แบบมีรูน้ำล้นและมีรูยึดก๊อกเดี่ยว

Material/Colour วัสดุ/สี	Cat. No. รหัสสินค้า
Ceramic/White เซรามิค/สีขาว	588.84.022

Packing: 1 pc.  
บรรจุ: 1 ชิ้น

### Order reference

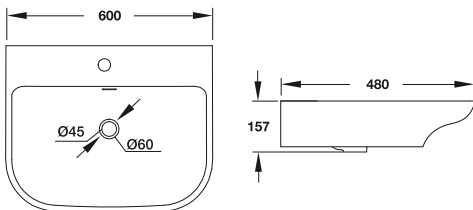
Product will be delivered without pop-up waste, water trap and faucet. Please order separately. Product sale as long as stock last.

### ข้อแนะนำการสั่งซื้อ

สินค้าไม่ได้รวมอุปกรณ์ สะดืออ่าง ท่อน้ำทิ้งและก๊อกน้ำ  
กรุณาซื้ออุปกรณ์พื้นฐานแยกต่างหาก สินค้าจัดจำหน่ายเท่าที่มีในสต็อก

## Wall hung basin - ORCO

อ่างล้างหน้า แบบแขวนผนัง - ORCO



- Size (W x L x H): 600 x 480 x 157 mm
- With overflow and single tap platform
- Includes fixing kit

- ขนาด (ก x ย x ส): 600 x 480 x 157 มม
- แบบมีรูน้ำล้นและมีรูยึดก๊อกเดี่ยว
- จำหน่ายพร้อมอุปกรณ์ยึดผนัง

Material/Colour วัสดุ/สี	Cat. No. รหัสสินค้า
Ceramic/White เซรามิค/สีขาว	588.82.105

Packing: 1 pc.  
บรรจุ: 1 ชิ้น

### Order reference

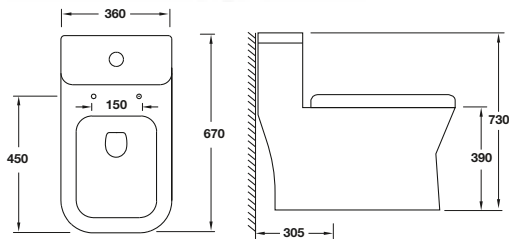
Product will be delivered without pop-up waste, water trap and faucet. Please order separately.

### ข้อแนะนำการสั่งซื้อ

สินค้าไม่ได้รวมอุปกรณ์ สะดืออ่าง ท่อน้ำทิ้งและก๊อกน้ำ  
กรุณาซื้ออุปกรณ์พื้นฐานแยกต่างหาก

**One piece toilet - COMO**

โถสุขภัณฑ์แบบชิ้นเดียว - COMO



- Size (W x L x H): 360 x 670 x 730 mm
- PP - Soft closing seat
- Siphon jet dual flush system
- Water consumption 3/4.8 L
- S-Trap rough-in 305 mm.
- Includes flexible hose, floor flange and wax ring
- ขนาด (ก x ย x ส): 360 x 670x 730 มม
- ฝารองนั่งทำจากพลาสติกชนิด PP ระบบปิดแบบนุ่มนวล
- ระบบการชำระล้างแบบ Siphon jet dual flush
- ใช้น้ำในการชำระล้าง 3/4.8 ลิตร
- ระยะติดตั้ง 305 มม สำหรับการติดตั้งท่อน้ำทิ้งแบบลงพื้น
- จำหน่ายพร้อม สายน้ำดี ปะเก็นกันกลิ่น และซีดีดักกลิ่น

Material/Colour วัสดุ/สี	Cat. No. รหัสสินค้า
Ceramic/White เซรามิค/สีขาว	588.82.404

Packing: 1 pc.  
บรรจุ: 1 ชิ้น

**Order reference**

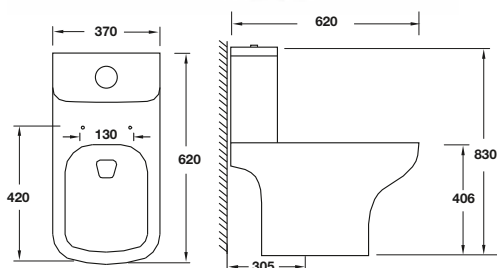
Product will be delivered excluded stop valve.  
Please order separately.

ข้อแนะนำการสั่งซื้อ

สินค้าไม่ได้รวมอุปกรณ์ วาล์วเปิด-ปิด  
กรุณาซื้ออุปกรณ์พื้นฐานแยกต่างหาก

**Two piece toilet (P-Trap) - COMO**

โถสุขภัณฑ์แบบสองชิ้น (ท่อออกผนัง) - COMO



- Size (W x L x H): 370 x 620 x 830 mm
- UF - Soft closing seat
- Wash down dual flush system
- Water consumption 3/4.5 L
- P-Trap rough-in 180 mm
- Includes flexible hose
- ขนาด (ก x ย x ส): 370 x 620 x 830 มม
- ฝารองนั่งทำจากพลาสติกชนิด UF ระบบปิดแบบนุ่มนวล
- ระบบการชำระล้างแบบ wash down dual flush system
- ใช้น้ำในการชำระล้าง 3/4.5 ลิตร
- ระยะติดตั้ง 180 มม สำหรับการติดตั้งท่อน้ำทิ้งแบบออกผนัง
- จำหน่ายพร้อม สายน้ำดี

Material/Colour วัสดุ/สี	Cat. No. รหัสสินค้า
Ceramic/White เซรามิค/สีขาว	588.90.406

Packing: 1 pc.  
บรรจุ: 1 ชิ้น

**Order reference**

Product will be delivered excluded stop valve, Drainage straight pipe.  
Please order separately.

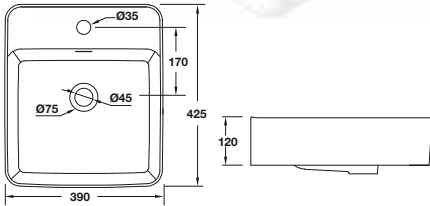
ข้อแนะนำการสั่งซื้อ

สินค้าไม่ได้รวมอุปกรณ์ วาล์วเปิด-ปิด ข้อต่อตรงท่อน้ำทิ้ง  
กรุณาซื้ออุปกรณ์พื้นฐานแยกต่างหาก

We reserve the right to alter specifications/prices without notice, incl. VAT (HTH Sanitary Project 2021).  
บริษัทฯ ขอสงวนสิทธิ์ในการเปลี่ยนแปลงราคาและสินค้า โดยไม่ต้องแจ้งให้ทราบล่วงหน้า, ราคารวมภาษีมูลค่าเพิ่ม (HTH ผลิตภัณฑ์สุขภัณฑ์โครงการ 2564)

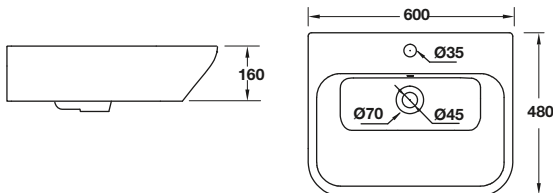
## Above counter basin - COMO

อ่างล้างหน้า แบบวางบนเคาน์เตอร์ - COMO



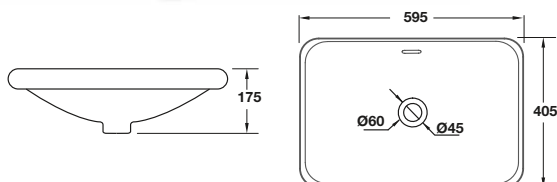
## Wall hung basin - COMO

อ่างล้างหน้า แบบแขวนผนัง - COMO



## Self rimming basin - COMO

อ่างล้างหน้า แบบฝังบนเคาน์เตอร์ - COMO



- Size (W x L x H): 390 x 425 x 120 mm
- With overflow and single tap platform
- ขนาด (ก x ย x ส): 390 x 425 x 120 มม
- แบบมีรูน้ำล้นและมีรูยึดก๊อกเดี่ยว

Material/Colour วัสดุ/สี	Cat. No. รหัสสินค้า
Ceramic/White เซรามิค/สีขาว	588.82.050

Packing: 1 pc.  
บรรจุ: 1 ชิ้น

### Order reference

Product will be delivered without pop-up waste, water trap and faucet. Please order separately.

### ข้อแนะนำการสั่งซื้อ

สินค้าไม่รวมอุปกรณ์ สะดืออ่าง ท่อน้ำทิ้งและก๊อกน้ำ  
กรุณาซื้ออุปกรณ์พื้นฐานแยกต่างหาก

- Size (W x L x H): 600 x 480 x 160 mm
- With overflow and single tap platform
- Includes wall fixing kit

- ขนาด (ก x ย x ส): 600 x 480 x 160 มม
- แบบมีรูน้ำล้นและมีรูยึดก๊อกเดี่ยว
- จำหน่ายพร้อมอุปกรณ์ยึดผนัง

Material/Finish วัสดุ/สี	Cat. No. รหัสสินค้า
Ceramic/white เซรามิค/สีขาว	588.82.107

Packing: 1 pc.  
ขนาดบรรจุ: 1 ชิ้น

### Order reference

Product will be delivered without pop-up waste, water trap and faucet. Please order separately.

### ข้อแนะนำการสั่งซื้อ

สินค้าไม่รวมอุปกรณ์ สะดืออ่าง ท่อน้ำทิ้งและก๊อกน้ำ  
กรุณาซื้ออุปกรณ์พื้นฐานแยกต่างหาก

- Size (W x L x H): 595 x 405 x 175 mm
- With overflow
- Without tap platform
- ขนาด (ก x ย x ส): 595 x 405 x 175 มม
- แบบมีรูน้ำล้น
- แบบไม่มีรูยึดก๊อก

Material/Colour วัสดุ/สี	Cat. No. รหัสสินค้า
Ceramic/White เซรามิค/สีขาว	588.84.024

Packing: 1 pc.  
บรรจุ: 1 ชิ้น

### Order reference

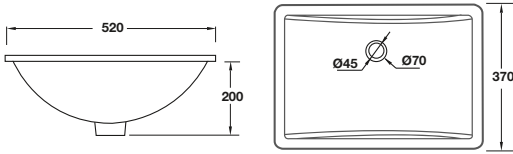
Product will be delivered without pop-up waste, water trap and faucet. Please order separately. Product sale as long as stock last.

### ข้อแนะนำการสั่งซื้อ

สินค้าไม่รวมอุปกรณ์ สะดืออ่าง ท่อน้ำทิ้งและก๊อกน้ำ  
กรุณาซื้ออุปกรณ์พื้นฐานแยกต่างหาก สินค้าจำหน่ายเท่าที่มีในสต็อก

## Under counter basin - COMO

อ่างล้างหน้า แบบฝังใต้เคาน์เตอร์ - COMO



- Size (W x L x H): 520 x 370 x 200 mm
- With overflow
- Without tap platform

- ขนาด (ก x ย x ส): 520 x 370 x 200 มม
- แบบมีรูน้ำล้น
- แบบไม่มีรูยึดก๊อก

Material/Colour วัสดุ/สี	Cat. No. รหัสสินค้า
Ceramic/White เซรามิค/สีขาว	588.84.029

Packing: 1 pc.  
บรรจุ: 1 ชิ้น

### Order reference

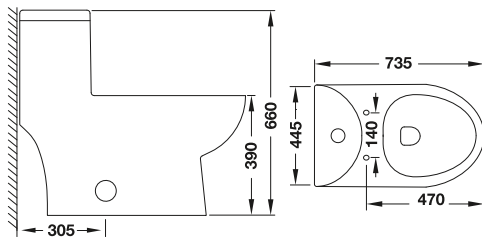
Product will be delivered without pop-up waste, water trap and faucet. Please order separately.

### ข้อแนะนำการสั่งซื้อ

สินค้าไม่ได้รวมอุปกรณ์ สะดืออ่าง ท่อน้ำทิ้งและก๊อกรน้ำ  
กรุณาซื้ออุปกรณ์พื้นฐานแยกต่างหาก

**One-piece toilet - KAPPA**

โถสุขภัณฑ์แบบชิ้นเดียว - KAPPA



- Size (W x L x H): 445 x 735 x 660 mm
- PP - normal closing seat
- Siphon jet dual flush system
- Water consumption 3/6 L
- S-Trap rough-in 305 mm.
- Includes flexible hose, floor flange and wax ring

- ขนาด (ก x ย x ส): 445 x 735 x 660 มม
- ฝารองนั่งทำจากพลาสติกชนิด PP ระบบปิดแบบปกติ
- ระบบการชำระล้างแบบ Siphon jet dual flush
- ใช้น้ำในการชำระล้าง 3/6 ลิตร
- ระยะติดตั้ง 305 มม สำหรับการติดตั้งท่อน้ำทิ้งแบบลงพื้น
- จำหน่ายพร้อม สายน้ำดี ปะเก็นกันกลิ่น และซีดีงัดกลิ่น

Material/Colour วัสดุ/สี	Cat. No. รหัสสินค้า
Ceramic/White เซรามิค/สีขาว	588.84.401

Packing: 1 pc.  
บรรจุ: 1 ชิ้น

**Order reference**

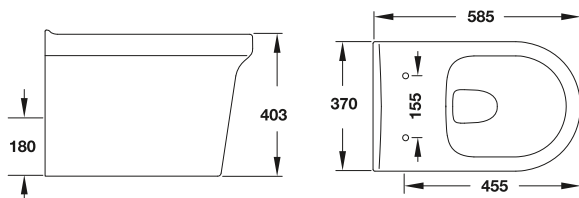
Product will be delivered excluded stop valve, Drainage straight pipe.  
Please order separately. Product sale as long as stock last.

ข้อแนะนำการสั่งซื้อ

สินค้าไม่ได้รวมอุปกรณ์ วาล์วเปิด-ปิด ข้อต่อตรงท่อน้ำทิ้ง  
กรุณาซื้ออุปกรณ์พื้นฐานแยกต่างหาก สินค้าจัดจำหน่ายเท่าที่มีในสต็อก

**Floor standing toilet - KAPPA**

โถสุขภัณฑ์แบบตั้งพื้น - KAPPA



- Size (W x L x H): 370 x 585 x 403 mm
- UF - Soft closing seat
- Wash down system
- P-Trap rough-in 180 mm
- ขนาด (ก x ย x ส): 355 x 585 x 403 มม
- ฝารองนั่งทำจากพลาสติกชนิด UF ระบบปิดแบบนุ่มนวล
- ระบบการชำระล้างแบบ wash down
- ระยะติดตั้ง 180 มม สำหรับการติดตั้งท่อน้ำทิ้งแบบออกผนัง

Material/Colour วัสดุ/สี	Cat. No. รหัสสินค้า
Ceramic/White เซรามิค/สีขาว	588.90.405

Packing: 1 pc.  
บรรจุ: 1 ชิ้น

**Order reference**

Product will be delivered excluded stop valve, Drainage straight pipe.  
Please order separately. Product sale as long as stock last.

ข้อแนะนำการสั่งซื้อ

สินค้าไม่ได้รวมอุปกรณ์ วาล์วเปิด-ปิด ข้อต่อตรงท่อน้ำทิ้ง  
กรุณาซื้ออุปกรณ์พื้นฐานแยกต่างหาก สินค้าจัดจำหน่ายเท่าที่มีในสต็อก

We reserve the right to alter specifications/prices without notice, incl. VAT (HTH Sanitary Project 2021).  
บริษัทฯ ขอสงวนสิทธิ์ในการเปลี่ยนแปลงราคาและสินค้า โดยไม่ต้องแจ้งให้ทราบล่วงหน้า. ราคากรมภาษีมูลค่าเพิ่ม (HTH ผลิตภัณฑ์สุขภัณฑ์โครงการ 2564)

## Wall hung toilet - KAPPA

โถสุขภัณฑ์แบบแขวนผนัง - KAPPA



- Size (W x L x H): 365 x 540 x 315 mm
- UF - Soft closing seat
- Wash down system
- P-Trap rough-in
- ขนาด (ก x ย x ส): 365 x 540 x 315 มม
- ฝารองนั่งทำจากพลาสติกชนิด UF ระบบปิดแบบนุ่มนวล
- ระบบการชำระล้างแบบ wash down
- สำหรับการติดตั้งท่อน้ำทิ้งแบบออกผนัง

Material/Colour วัสดุ/สี	Cat. No. รหัสสินค้า
Ceramic/White เซรามิค/สีขาว	588.90.404

Packing: 1 pc.  
บรรจุ: 1 ชิ้น

### Order reference

Product will be delivered excluded concealed cistern, flush plate drainge straight pipe. Please order separately. Product sale as long as stock last.

ข้อแนะนำการสั่งซื้อ

สินค้าไม่รวมอุปกรณ์ ดังชักน้ำซ่อนผนัง, ชุดปุ่มกด, ข้อต่อตรงท่อน้ำทิ้ง กรุณาซื้ออุปกรณ์พื้นฐานแยกต่างหาก สินค้าจัดจำหน่ายเท่าที่มีในสต็อก

## Above counter basin - KAPPA

อ่างล้างหน้าแบบวางบนเคาน์เตอร์ - KAPPA



- Size (W x L x H): 470 x 475 x 160 mm
- With overflow and single tap platform
- ขนาด (ก x ย x ส): 470 x 475 x 160 มม
- แบบมีรูน้ำล้นและมีรูยึดก๊อกเดียว

Material/Colour วัสดุ/สี	Cat. No. รหัสสินค้า
Ceramic/White เซรามิค/สีขาว	588.84.026

Packing: 1 pc.  
บรรจุ: 1 ชิ้น

### Order reference

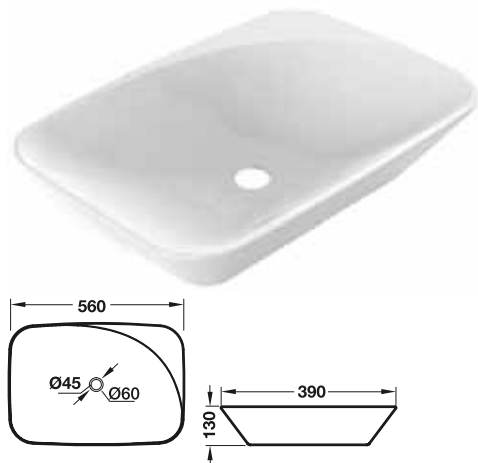
Product will be delivered excluded concealed cistern, flush plate drainge straight pipe. Please order separately. Product sale as long as stock last.

ข้อแนะนำการสั่งซื้อ

สินค้าไม่รวมอุปกรณ์ ดังชักน้ำซ่อนผนัง, ชุดปุ่มกด, ข้อต่อตรงท่อน้ำทิ้ง กรุณาซื้ออุปกรณ์พื้นฐานแยกต่างหาก สินค้าจัดจำหน่ายเท่าที่มีในสต็อก

## Above counter basin - KAPPA

อ่างล้างหน้าแบบวางบนเคาน์เตอร์ - KAPPA



- Size (W x L x H): 560 x 390 x 130 mm
- ขนาด (ก x ย x ส): 560 x 390 x 130 มม

Material/Colour วัสดุ/สี	Cat. No. รหัสสินค้า
Ceramic/White เซรามิค/สีขาว	588.84.027

Packing: 1 pc.  
บรรจุ: 1 ชิ้น

### Order reference

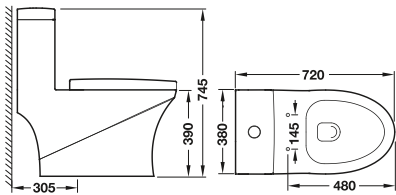
Product will be delivered excluded concealed cistern, flush plate drainge straight pipe. Please order separately. Product sale as long as stock last.

ข้อแนะนำการสั่งซื้อ

สินค้าไม่รวมอุปกรณ์ ดังชักน้ำซ่อนผนัง, ชุดปุ่มกด, ข้อต่อตรงท่อน้ำทิ้ง กรุณาซื้ออุปกรณ์พื้นฐานแยกต่างหาก สินค้าจัดจำหน่ายเท่าที่มีในสต็อก

**One-piece toilet - RHINE**

โถสุขภัณฑ์แบบชิ้นเดียว - RHINE



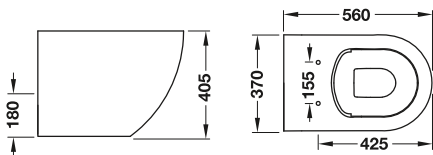
- Size (W x L x H): 380 x 720 x 745 mm
- PP - soft closing seat
- Siphon jet dual flush system
- Water consumption 3/6 L
- S-Trap rough-in 305 mm.
- Includes flexible hose, floor flange and wax ring
- ขนาด (ก x ย x ส): 380 x 720x 745 มม
- ฝารองนั่งทำจากพลาสติกชนิด PP ระบบปิดแบบนุ่มนวล
- ระบบการชำระล้างแบบ Siphon jet dual flush
- ใช้น้ำในการชำระล้าง 3/6 ลิตร
- ระยะติดตั้ง 305 มม สำหรับการติดตั้ง ท่อระบายแบบลงพื้น
- จำหน่ายพร้อม สายน้ำดี ปะเก็นกันกลิ่นและซีเมนต์กักกลิ่น

Material/Colour วัสดุ/สี	Cat. No. รหัสสินค้า
Ceramic/White เซรามิค/สีขาว	588.84.404

Packing: 1 pc.  
บรรจุ: 1 ชิ้น

**Floor standing toilet - RHINE**

โถสุขภัณฑ์แบบตั้งพื้น - RHINE



- Size (W x L x H): 370 x 560 x 405 mm
- UF soft closing seat
- Wash down system
- P-trap rough-in 180 mm
- ขนาด (ก x ย x ส): 370 x 560 x 405 มม
- ฝารองนั่งทำจาก UF ระบบปิดแบบนุ่มนวล
- ระบบชำระแบบวอชดาวน์
- ท่อระบายแบบเข้าผนังระยะติดตั้ง 180 มม.

Material/Colour วัสดุ/สี	Cat. No. รหัสสินค้า
Ceramic/White เซรามิค/สีขาว	588.84.411

Packing: 1 pc.  
บรรจุ: 1 ชิ้น

**Order reference**

Product will be delivered excluded concealed cistern, flush plate drainge straight pipe. Please order separately.

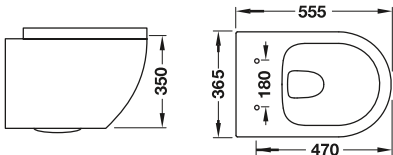
ข้อแนะนำการสั่งซื้อ  
สินค้าไม่รวมอุปกรณ์ ดังชักน้ำซ่อนผนัง, ชุดปุ่มกด, ข้อต่อตรงท่อน้ำทิ้ง  
กรุณาซื้ออุปกรณ์พื้นฐานแยกต่างหาก

We reserve the right to alter specifications/prices without notice, incl. VAT (HTH Sanitary Project 2021).

บริษัทฯ ขอสงวนสิทธิ์ในการเปลี่ยนแปลงราคาและสินค้า โดยไม่ต้องแจ้งให้ทราบล่วงหน้า. ราคากรมภาษีมูลค่าเพิ่ม (HTH ผลิตภัณฑ์สุขภัณฑ์โครงการ 2564)

## Wall hung toilet - RHINE

โถสุขภัณฑ์แบบแขวนผนัง - RHINE



- Size (W x L x H): 365 x 555 x 350 mm
- UF soft closing seat
- Wash down system
- P-trap rough-in

- ขนาด (ก x ย x ส): 365 x 555 x 350 มม
- ฝารองนั่งทำจาก UF ระบบปิดแบบนุ่มนวล
- ระบบชำระแบบวอชดาวน์
- ท่อระบายแบบเข้าผนัง

Material/Colour วัสดุ/สี	Cat. No. รหัสสินค้า
Ceramic/White เซรามิค/สีขาว	588.90.410

Packing: 1 pc.  
บรรจุ: 1 ชิ้น

### Order reference

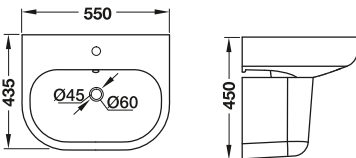
Product will be delivered excluded concealed cistern, flush plate.  
Please order separately.

ข้อแนะนำการสั่งซื้อ

สินค้าไม่รวมอุปกรณ์ ดังชักน้ำซ่อนผนัง, ชุดปุ่มกด  
กรุณาซื้ออุปกรณ์พื้นฐานแยกต่างหาก

## Wall hung basin with half pedestal - RHINE

อ่างล้างหน้า แบบแขวนผนังพร้อมขาแขวนอ่าง - RHINE



- Size (W x L x H): 550 x 435 x 450 mm
- With overflow and single tap platform
- Includes Wall fixing kit

- ขนาด (ก x ย x ส): 550 x 435 x 450 มม
- แบบมีรูน้ำล้น และมีรูยึดก๊อกเดียว
- จำหน่ายพร้อมอุปกรณ์ยึดผนัง

Material/Colour วัสดุ/สี	Cat. No. รหัสสินค้า
Ceramic/White เซรามิค/สีขาว	588.84.000

Packing: 1 pc.  
บรรจุ: 1 ชิ้น

### Order reference

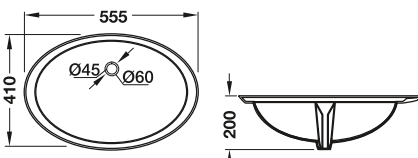
Product will be delivered without pop-up waste, water trap and faucet. Please order separately.

ข้อแนะนำการสั่งซื้อ

สินค้าไม่รวมอุปกรณ์ สะดืออ่าง ท่อน้ำทิ้งและก๊อกน้ำ  
กรุณาซื้ออุปกรณ์พื้นฐานแยกต่างหาก

## Under counter basin - RHINE

อ่างล้างหน้า แบบฝังใต้เคาน์เตอร์ - RHINE



- Size (W x L x H): 555 x 410 x 200 mm
- With overflow
- Without tap platform
- ขนาด (ก x ย x ส): 555 x 410 x 200 มม
- แบบมีรูน้ำล้น
- แบบไม่มีรูยึดก๊อก

Material/Colour วัสดุ/สี	Cat. No. รหัสสินค้า
Ceramic/White เซรามิค/สีขาว	588.84.028

Packing: 1 pc.  
บรรจุ: 1 ชิ้น

### Order reference

Product will be delivered without pop-up waste, water trap and faucet. Please order separately.

ข้อแนะนำการสั่งซื้อ

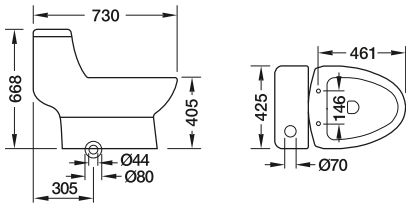
สินค้าไม่รวมอุปกรณ์ สะดืออ่าง ท่อน้ำทิ้งและก๊อกน้ำ  
กรุณาซื้ออุปกรณ์พื้นฐานแยกต่างหาก

We reserve the right to alter specifications/prices without notice, incl. VAT (HTH Sanitary Project 2021).  
บริษัทฯ ขอสงวนสิทธิ์ในการเปลี่ยนแปลงราคาและสินค้า โดยไม่ต้องแจ้งให้ทราบล่วงหน้า, ราคารวมภาษีมูลค่าเพิ่ม (HTH ผลิตภัณฑ์สุขภัณฑ์โครงการ 2564)



**One-piece toilet - CIRINO**

โถสุขภัณฑ์แบบชิ้นเดียว - CIRINO



- Size (W x L x H): 425 x 730 x 668 mm
- PP soft-closing seat
- Siphon jet dual flush system
- Water consumption 3/6 L
- S-Trap rough-in 305 mm.
- Includes flexible hose and wax ring
- ขนาด (ก x ย x ส): 425 x 730 x 668 มม
- ฝารองนั่งทำจากพลาสติกชนิด PP ระบบปิดแบบนุ่มนวล
- ระบบการชำระล้างแบบ Siphon jet dual flush
- ใช้น้ำในการชำระล้าง 3/6 ลิตร
- ระยะติดตั้ง 305 มม สำหรับการติดตั้งท่อน้ำทิ้งแบบลงพื้น
- จำหน่ายพร้อม สายน้ำดี และซีลติดตั้งกถลิน

Material/Colour วัสดุ/สี	Cat. No. รหัสสินค้า
Ceramic/White เซรามิค/สีขาว	588.51.400

Packing: 1 pc.  
บรรจุ: 1 ชิ้น

**Order reference**

Product will be delivered excluded stop valve,  
Please order separately.

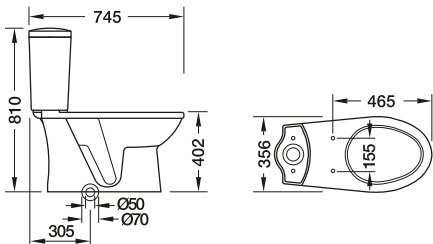
ข้อแนะนำการสั่งซื้อ

สินค้าไม่ได้รวมอุปกรณ์ วาล์วเปิด-ปิด

กรุณาซื้ออุปกรณ์พื้นฐานแยกต่างหาก

**Two-piece toilet - CIRINO**

โถสุขภัณฑ์แบบสองชิ้น - CIRINO



- Size (W x L x H): 360 x 745 x 810 mm
- PP -normal closing seat
- Siphon dual flush system
- Water consumption 3/6 L
- S-Trap rough-in 305 mm
- Includes flexible hose and wax ring
- ขนาด (ก x ย x ส): 360 x 745 x 810 มม
- ฝารองนั่งทำจากพลาสติกชนิด PP ระบบปิดแบบปกติ
- ระบบการชำระล้างแบบ Siphon dual flush system
- ใช้น้ำในการชำระล้าง 3/6 ลิตร
- ระยะติดตั้ง 305 มม สำหรับการติดตั้งท่อน้ำทิ้งแบบลงพื้น
- จำหน่ายพร้อม สายน้ำดี และซีลติดตั้งกถลิน

Material/Colour วัสดุ/สี	Cat. No. รหัสสินค้า
Ceramic/White เซรามิค/สีขาว	588.51.401

Packing: 1 pc.  
บรรจุ: 1 ชิ้น

**Order reference**

Product will be delivered excluded stop valve,  
Please order separately.

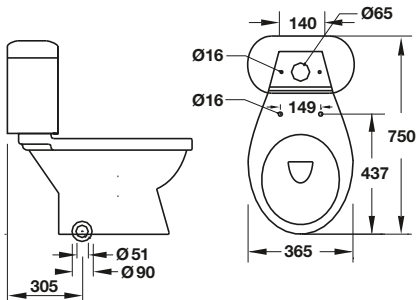
ข้อแนะนำการสั่งซื้อ

สินค้าไม่ได้รวมอุปกรณ์ วาล์วเปิด-ปิด

กรุณาซื้ออุปกรณ์พื้นฐานแยกต่างหาก

## Two-piece toilet - CIRINO

โถสุขภัณฑ์แบบสองชิ้น - CIRINO



- Size (W x L x H): 365 x 750 x 787 mm
- PP - soft closing seat
- Siphon dual flush system
- Water consumption 3/6 L
- S-Trap rough-in 305 mm
- Includes flexible hose and wax ring
- ขนาด (ท x ย x ส): 365 x 750 x 787 มม
- ฝารองนั่งทำจากพลาสติกชนิด PP ระบบปิดแบบนุ่มนวล
- ระบบการชำระล้างแบบ Siphon dual flush system
- ใช้น้ำในการชำระล้าง 3/6 ลิตร
- ระยะติดตั้ง 305 มม สำหรับติดตั้งท่อน้ำทิ้งแบบลงพื้น
- จำหน่ายพร้อม สายน้ำดี และซีฟิ่งดักกลิ่น

Material/Colour วัสดุ/สี	Cat. No. รหัสสินค้า
Ceramic/White เซรามิค/สีขาว	588.51.421

Packing: 1 pc.  
บรรจุ: 1 ชิ้น

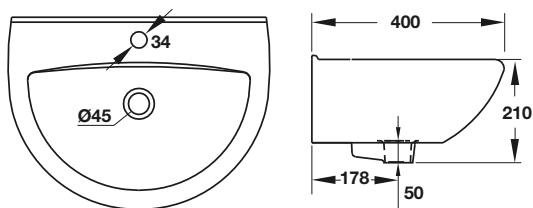
### Order reference

Product will be delivered excluded stop valve,  
Please order separately.

ข้อแนะนำการสั่งซื้อ  
สินค้าไม่ได้รวมอุปกรณ์ วาล์วเปิด-ปิด  
กรุณาซื้ออุปกรณ์พื้นฐานแยกต่างหาก

## Wall hung wash basin - CIRINO

อ่างล้างหน้าแบบแขวนผนัง - CIRINO



- Size (W x L x H): 550 x 400 x 210 mm
- With overflow hole and single tap platform
- Includes wall fixing kit
- ขนาด (ท x ย x ส): 550 x 400 x 210 มม.
- แบบมีรูน้ำล้นและ 1 รูยึดก๊อก
- จำหน่ายพร้อม อุปกรณ์ยึดผนัง

Material/Colour วัสดุ/สี	Cat. No. รหัสสินค้า
Ceramic/White เซรามิค/สีขาว	588.51.031

Packing: 1 pc.  
บรรจุ: 1 ชิ้น

### Order reference

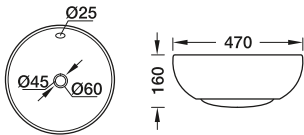
Product will be delivered without pop-up waste, water trap and  
faucet. Please order separately.

ข้อแนะนำการสั่งซื้อ  
สินค้าไม่ได้รวมอุปกรณ์ สะดืออ่าง ท่อน้ำทิ้งและก๊อกน้ำ  
กรุณาซื้ออุปกรณ์พื้นฐานแยกต่างหาก

We reserve the right to alter specifications/prices without notice, incl. VAT (HTH Sanitary Project 2021).  
บริษัทฯ ขอสงวนสิทธิ์ในการเปลี่ยนแปลงราคาและสินค้า โดยไม่ต้องแจ้งให้ทราบล่วงหน้า, ราคารวมภาษีมูลค่าเพิ่ม (HTH ผลิตภัณฑ์สุขภัณฑ์โครงการ 2564)

## Above counter basin - CIRINO

อ่างล้างหน้าแบบวางบนเคาน์เตอร์ - CIRINO



- Size (W x L x H): 470 x 470 x 160 mm
- With overflow
- ขนาด (ก x ย x ส): 470 x 470 x 160 มม
- แบบมีรูน้ำล้น

Material/Colour วัสดุ/สี	Cat. No. รหัสสินค้า
Ceramic/White เซรามิค/สีขาว	588.51.001

Packing: 1 pc.  
บรรจุ: 1 ชิ้น

### Order reference

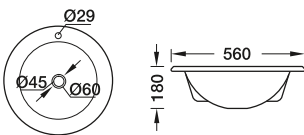
Product will be delivered without pop-up waste, water trap and faucet. Please order separately.

### ข้อแนะนำการสั่งซื้อ

สินค้าไม่ได้รวมอุปกรณ์ สะดืออ่าง ท่อน้ำทิ้งและก๊อกน้ำ  
กรุณาซื้ออุปกรณ์พื้นฐานแยกต่างหาก

## Self rimming basin - CIRINO

อ่างล้างหน้าแบบฝังบนเคาน์เตอร์ - CIRINO



- Size (W x L x H): 560 x 560 x 180 mm
- With overflow and single tap platform
- ขนาด (ก x ย x ส): 560 x 560 x 180 มม
- แบบมีรูน้ำล้นและมีรูยึดก๊อกเดียว

Material/Colour วัสดุ/สี	Cat. No. รหัสสินค้า
Ceramic/White เซรามิค/สีขาว	588.51.000

Packing: 1 pc.  
บรรจุ: 1 ชิ้น

### Order reference

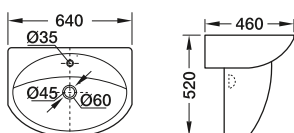
Product will be delivered without pop-up waste, water trap and faucet. Please order separately.

### ข้อแนะนำการสั่งซื้อ

สินค้าไม่ได้รวมอุปกรณ์ สะดืออ่าง ท่อน้ำทิ้งและก๊อกน้ำ  
กรุณาซื้ออุปกรณ์พื้นฐานแยกต่างหาก

## Wall hung basin with half pedestal - CIRINO

อ่างล้างหน้าแบบแขวนผนังพร้อมขาแขวน - CIRINO



- Size (W x L x H): 640 x 460 x 520 mm
- With overflow hole and single tap platform
- Includes fixing kit
- ขนาด (ก x ย x ส): 640 x 460 x 520 มม
- แบบมีรูน้ำล้นและมีรูยึดก๊อกเดียว
- จำหน่ายพร้อม อุปกรณ์ยึดผนัง

Material/Colour วัสดุ/สี	Cat. No. รหัสสินค้า
Ceramic/White เซรามิค/สีขาว	588.60.070

Packing: 1 pc.  
บรรจุ: 1 ชิ้น

### Order reference

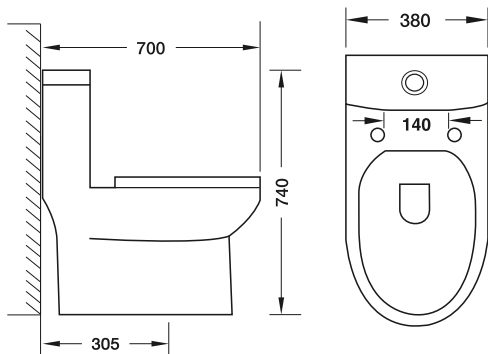
Product will be delivered without pop-up waste, water trap and faucet. Please order separately.

### ข้อแนะนำการสั่งซื้อ

สินค้าไม่ได้รวมอุปกรณ์ สะดืออ่าง ท่อน้ำทิ้งและก๊อกน้ำ  
กรุณาซื้ออุปกรณ์พื้นฐานแยกต่างหาก

**One-piece toilet - TYNE**

โถสุขภัณฑ์แบบชิ้นเดียว - TYNE



- Size (W x L x H): 380x700x740 mm
- PP Soft closing seat
- Cyclone jet dual flush system
- Rimless design
- Water consumption: 3/6 L
- S-Trap rough-in 305 mm
- Includes flexible hose ,floor flange and wax ring
- ขนาด (ก x ย x ส): 380x700x740 มม.
- ฟารองนั่งทำจากพลาสติกชนิด PP ระบบปิดแบบนุ่มนวล
- ระบบการชำระล้างแบบ Cyclone jet dual flush
- ดีไซน์ไร้ขอบ
- ใช้น้ำในการชำระล้าง 3/6 ลิตร
- ระยะติดตั้ง 305 มม. สำหรับการติดตั้งท่อน้ำทิ้งแบบลงพื้น
- จำหน่ายพร้อม สายน้ำดี ปะเก็นกันกลิ่นและซีฟู้ดกักกลิ่น

Material/Colour วัสดุ/สี	Cat. No. รหัสสินค้า
Ceramic/White เซรามิค/สีขาว	588.77.500

Packing: 1 pc.  
บรรจุ: 1 ชิ้น

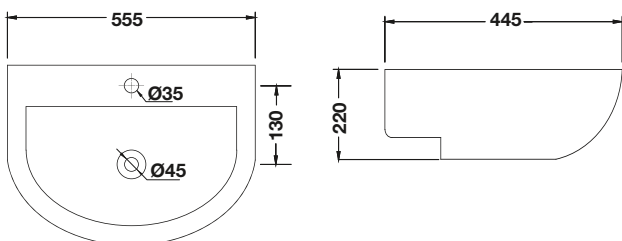
**Order reference**

Product will be delivered excluded stop valve.  
Please order separately.

ข้อแนะนำการสั่งซื้อ  
สินค้าไม่รวมอุปกรณ์ วาล์วเปิด-ปิด  
กรุณาซื้ออุปกรณ์พื้นฐานแยกต่างหาก

**Wall hung basin - TYNE**

อ่างล้างหน้า แบบแขวนผนัง — TYNE



- Size (W x L x H): 555 x 445 x 220 mm
- With overflow hole and single tap platform
- Includes wall fixing kit
- ขนาด (ก x ย x ส): 555 x 445 x 220 มม.
- แบบมีรูน้ำล้น และ 1 รูยึดก๊อก
- จำหน่ายพร้อม อุปกรณ์ยึดผนัง

Material/Colour วัสดุ/สี	Cat. No. รหัสสินค้า
Ceramic/White เซรามิค/สีขาว	588.80.003

Packing: 1 pc.  
บรรจุ: 1 ชิ้น

**Order reference**

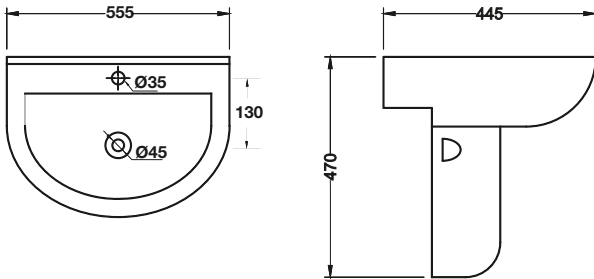
Product will be delivered excluded pop-up waste, water trap and faucet. Please order separately

ข้อแนะนำการสั่งซื้อ  
สินค้าไม่รวมอุปกรณ์ สะดืออ่าง, ท่อน้ำทิ้ง และก๊อกน้ำ กรุณาซื้ออุปกรณ์  
พื้นฐานแยกต่างหาก

We reserve the right to alter specifications/prices without notice, incl. VAT (HTH Sanitary Project 2021).  
บริษัทฯ ขอสงวนสิทธิ์ในการเปลี่ยนแปลงราคาและสินค้า โดยไม่ต้องแจ้งให้ทราบล่วงหน้า, ราคารวมภาษีมูลค่าเพิ่ม (HTH ผลิตภัณฑ์สุขภัณฑ์โครงการ 2564)

## Wall hung basin with half pedestal – TYNE

อ่างล้างหน้า แบบแขวนผนังพร้อมขาแขวนอ่าง — TYNE



- Size (W x L x H): 555 x 445 x 470 mm
- With overflow hole and single tap platform
- Includes wall fixing kit
- ขนาด (ก x ย x ส): 555 x 445 x 470 มม.
- แบบมีรูน้ำล้น และ 1 รูยัดก๊อก
- จำหน่ายพร้อม อุปกรณ์ยึดผนัง

Material/Colour วัสดุ/สี	Cat. No. รหัสสินค้า
Ceramic/White เซรามิค/สีขาว	588.80.004

Packing: 1 pc.

บรรจุ: 1 ชิ้น

### Order reference

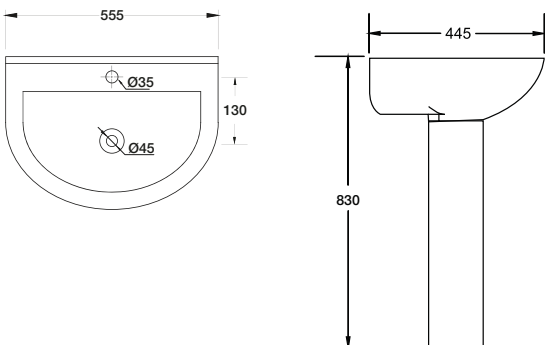
Product will be delivered excluded pop-up waste, water trap and faucet. Please order separately

### ข้อแนะนำการสั่งซื้อ

สินค้าไม่ได้รวมอุปกรณ์ สะดืออ่าง, ท่อน้ำทิ้ง และก๊อกน้ำ กรุณาซื้ออุปกรณ์พื้นฐานแยกต่างหาก

## Wall Hung Basin with full pedestal - TYNE

อ่างล้างหน้า แบบแขวนผนัง — TYNE



- Size (WxHxD): 555 x 445 x 830 mm
- With overflow hole and single tap platform
- Includes wall fixing kit
- ขนาด (ก x ย x ส): 555 x 445 x 830 มม.
- แบบมีรูน้ำล้นและ 1 รูยัดก๊อก
- จำหน่ายพร้อม อุปกรณ์ยึดผนัง

Material/Colour วัสดุ/สี	Cat. No. รหัสสินค้า
Ceramic/White เซรามิค/สีขาว	588.80.005

Packing: 1 pc.

บรรจุ: 1 ชิ้น

### Order reference

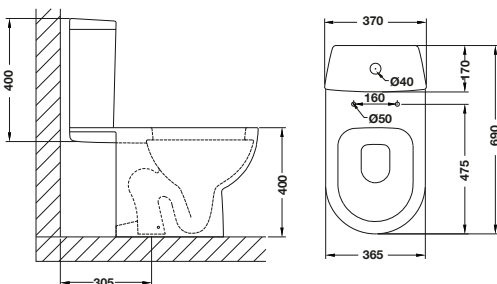
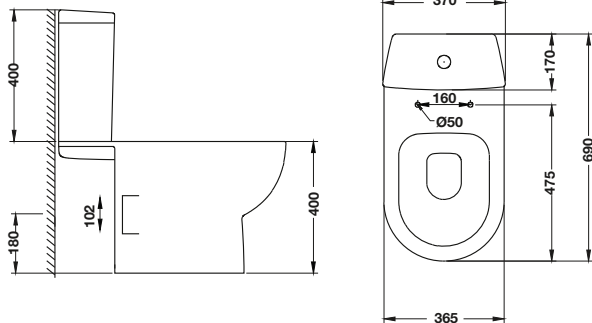
Product will be delivered excluded pop-up waste, water trap and faucet. Please order separately

### ข้อแนะนำการสั่งซื้อ

สินค้าไม่ได้รวมอุปกรณ์ สะดืออ่าง, ท่อน้ำทิ้ง และก๊อกน้ำ กรุณาซื้ออุปกรณ์พื้นฐานแยกต่างหาก

## Two-piece toilet - NEO ECO

สุขภัณฑ์แยกชิ้น - NEO ECO



- Size (W x L x H): 370 x 690 x 800 mm
- PP soft-closing seat
- Wash down dual flush system
- Water consumption: 3/4.5 L
- P-Trap rough-in: 180 mm
- Supplied with flexible hose
- ขนาด (ท x ย x ส): 370 x 690 x 800 มม.
- ฝารองนั่งทำจากพลาสติกชนิด PP ระบบปิดแบบนุ่มนวล
- ระบบการชำระล้างแบบ Wash down dual flush
- ใช้น้ำในการชำระล้าง: 3/4.5 ลิตร
- ระยะติดตั้ง: 180 มม (สำหรับการติดตั้งท่อน้ำทิ้งแบบออกผนัง)
- จำหน่ายพร้อม สายน้ำดี

Material/Colour วัสดุ/สี	Cat. No. รหัสสินค้า
Ceramic/White เซรามิค/สีขาว	588.82.424

Packing: 1 pc.  
บรรจุ: 1 ชิ้น

**Order reference**

Product will be delivered without stop valve and drainage straight pipe. Please order separately.

ข้อแนะนำการสั่งซื้อ

สินค้าไม่ได้รวมอุปกรณ์ วาล์วเปิด-ปิด ข้อต่อตรงท่อน้ำทิ้ง  
กรุณาซื้ออุปกรณ์พื้นฐานแยกต่างหาก

- Size (W x L x H): 370 x 690 x 800 mm
- PP soft-closing seat
- Wash down dual flush system
- Water consumption: 3/4.5 L
- P-Trap rough-in: 180 mm
- Supplied with flexible hose
- ขนาด (ท x ย x ส): 370 x 690 x 800 มม.
- ฝารองนั่งทำจากพลาสติกชนิด PP ระบบปิดแบบนุ่มนวล
- ระบบการชำระล้างแบบ Wash down dual flush
- ใช้น้ำในการชำระล้าง: 3/4.5 ลิตร
- ระยะติดตั้ง: 180 มม (สำหรับการติดตั้งท่อน้ำทิ้งแบบออกผนัง)
- จำหน่ายพร้อม สายน้ำดี

Material/Colour วัสดุ/สี	Cat. No. รหัสสินค้า
Ceramic/White เซรามิค/สีขาว	588.82.423

Packing: 1 pc.  
บรรจุ: 1 ชิ้น

**Order reference**

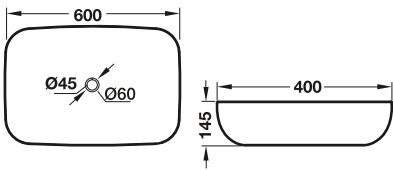
Product will be delivered without stop valve.  
Please order separately.

ข้อแนะนำการสั่งซื้อ

สินค้าไม่ได้รวมอุปกรณ์ วาล์วเปิด-ปิด  
กรุณาซื้ออุปกรณ์พื้นฐานแยกต่างหาก

**Above counter basin - ONYX**

อ่างล้างหน้าแบบวางบนเคาน์เตอร์ - ONYX



- Size (W x L x H): 600 x 400 x 145 mm
- Without overflow and tap platform
- ขนาด (ก x ย x ส): 600 x 400 x 145 มม
- แบบไม่มีรูน้ำล้นและรูยึดก๊อก

Material/Colour วัสดุ/สี	Cat. No. รหัสสินค้า
Ceramic/White เซรามิค/สีขาว	588.60.112

Packing: 1 pc.  
บรรจุ: 1 ชิ้น

**Order reference**

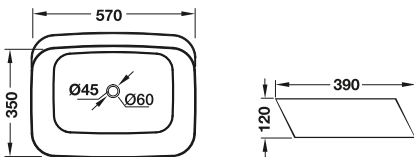
Product will be delivered without pop-up waste, water trap and faucet. Please order separately.

**ข้อแนะนำการสั่งซื้อ**

สินค้าไม่ได้รวมอุปกรณ์ สะดืออ่าง ท่อน้ำทิ้งและก๊อกน้ำ  
กรุณาซื้ออุปกรณ์พื้นฐานแยกต่างหาก

**Above counter basin - ONYX**

อ่างล้างหน้าแบบวางบนเคาน์เตอร์ - ONYX



- Size (W x L x H): 570 x 390 x 120 mm
- Without overflow and tap platform
- ขนาด (ก x ย x ส): 570 x 390 x 120 มม
- แบบไม่มีรูน้ำล้นและรูยึดก๊อก

Material/Colour วัสดุ/สี	Cat. No. รหัสสินค้า
Ceramic/White เซรามิค/สีขาว	588.60.113

Packing: 1 pc.  
บรรจุ: 1 ชิ้น

**Order reference**

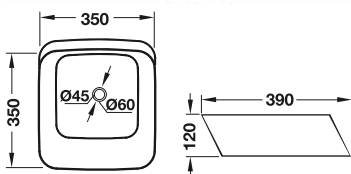
Product will be delivered without pop-up waste, water trap and faucet. Please order separately.

**ข้อแนะนำการสั่งซื้อ**

สินค้าไม่ได้รวมอุปกรณ์ สะดืออ่าง ท่อน้ำทิ้งและก๊อกน้ำ  
กรุณาซื้ออุปกรณ์พื้นฐานแยกต่างหาก

**Above counter basin - ONYX**

อ่างล้างหน้าแบบวางบนเคาน์เตอร์ - ONYX



- Size (W x L x H): 350 x 390 x 120 mm
- Without overflow and tap platform
- ขนาด (ก x ย x ส): 350 x 390 x 120 มม
- แบบไม่มีรูน้ำล้นและรูยึดก๊อก

Material/Colour วัสดุ/สี	Cat. No. รหัสสินค้า
Ceramic/White เซรามิค/สีขาว	588.82.153

Packing: 1 pc.  
บรรจุ: 1 ชิ้น

**Order reference**

Product will be delivered without pop-up waste, water trap and faucet. Please order separately.

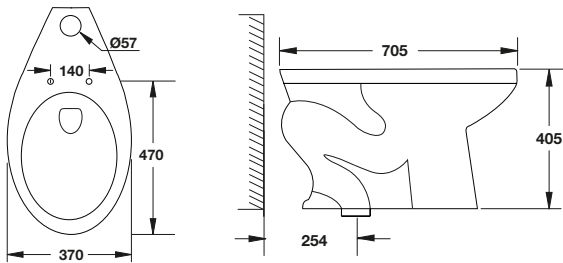
**ข้อแนะนำการสั่งซื้อ**

สินค้าไม่ได้รวมอุปกรณ์ สะดืออ่าง ท่อน้ำทิ้งและก๊อกน้ำ  
กรุณาซื้ออุปกรณ์พื้นฐานแยกต่างหาก

We reserve the right to alter specifications/prices without notice, incl. VAT (HTH Sanitary Project 2021).  
บริษัทฯ ขอสงวนสิทธิ์ในการเปลี่ยนแปลงราคาและสินค้า โดยไม่ต้องแจ้งให้ทราบล่วงหน้า. ราคากรมภาษีมูลค่าเพิ่ม (HTH ผลิตภัณฑ์สุขภัณฑ์โครงการ 2564)

**Flush valve toilet**

โถสุขภัณฑ์แบบชักโครกด้วยวาล์วขับล้าง



- Size (W x L x H): 365 x 705 x 405 mm
- PP soft closing seat
- Siphon-jet flush system
- S-Trap rough-in 254 mm
- Includes floor flange and wax ring
- ขนาด (ก x ย x ส): 380 x 705 x 405 มม.
- ฝารองนั่งทำจากพลาสติกชนิด PP ระบบปิดแบบนุ่มนวล
- ระบบการชำระล้างแบบ Siphon-jet flush system
- ระยะติดตั้ง 254 มม. สำหรับการติดตั้งท่อน้ำทิ้งแบบลงพื้น
- จำหน่ายพร้อม ปะเก็นกันกลิ่นและขี้ผึ้งดักกลิ่น

Material/Colour วัสดุ/สี	Cat. No. รหัสสินค้า
Ceramic/White เซรามิก/สีขาว	588.84.406

Packing: 1 pc.  
บรรจุ: 1 ชิ้น

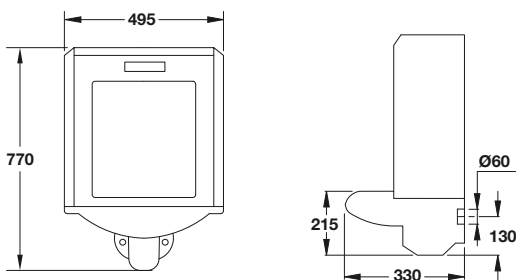
**Order reference**

Product will be delivered excluded flush valve for toilet.  
Please order separately. (Cat. No. 588.51.990) Product sale as long as stock last.

ข้อแนะนำการสั่งซื้อ  
สินค้าไม่รวมอุปกรณ์ ชุดפלช์วาล์วสำหรับโถสุขภัณฑ์  
กรุณาซื้ออุปกรณ์พื้นฐานแยกต่างหาก (รหัส 588.51.990) สินค้าจัดจำหน่าย  
เท่าที่มีในสต็อก

**Automatic sensor wall hung urinal**

โถปัสสาวะชายแบบแขวนผนังพร้อมระบบชำระล้างแบบอัตโนมัติ



- Size (W x L x H): 495 x 330 x 770 mm.
- Automatic flushing sensor (DC 6 Volt)
- For back inlet and P-Trap rough-in
- Includes battery AA 4 pcs. and wall hung fixing kit
- ขนาด (ก x ย x ส): 495 x 330 x 770 มม.
- ระบบชำระล้างแบบอัตโนมัติ, แบตเตอรี่ 6 โวลต์
- สำหรับการติดตั้งท่อน้ำเข้าด้านหลังและท่อน้ำทิ้งแบบเข้าผนัง
- จำหน่ายพร้อมแบตเตอรี่ AA 4 ก้อนและอุปกรณ์ยึดผนัง

Material/Colour วัสดุ/สี	Cat. No. รหัสสินค้า
Ceramic/White เซรามิก/สีขาว	588.84.420

Packing: 1 pc.  
บรรจุ: 1 ชิ้น

**Order reference**

Product will be delivered excluded stop valve.  
Please order separately.

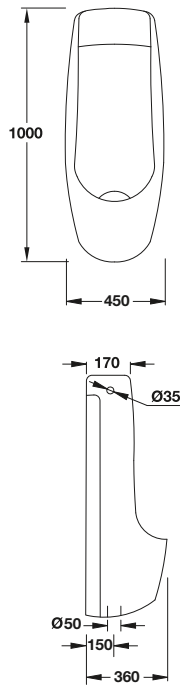
ข้อแนะนำการสั่งซื้อ  
สินค้าไม่รวมอุปกรณ์ วาล์วเปิด-ปิด  
กรุณาซื้ออุปกรณ์พื้นฐานแยกต่างหาก

We reserve the right to alter specifications/prices without notice, incl. VAT (HTH Sanitary Project 2021).  
บริษัทฯ ขอสงวนสิทธิ์ในการเปลี่ยนแปลงราคาและสินค้า โดยไม่ต้องแจ้งให้ทราบล่วงหน้า, ราคารวมภาษีมูลค่าเพิ่ม (HTH ผลิตภัณฑ์สุขภัณฑ์โครงการ 2564)



## Automatic sensor floor standing urinal

โถปัสสาวะชายแบบตั้งพื้นพร้อมระบบชำระล้างแบบอัตโนมัติ



- Size (W x L x H): 450 x 360 x 1,000 mm.
- Automatic flushing sensor (DC 6 Volt)
- For back inlet and S-trap rough-in
- Includes batteries AA 4 pcs.
- ขนาด (ก x ย x ส): 450 x 360 x 1,000 มม.
- ระบบชำระล้างแบบอัตโนมัติ, แบตเตอรี่ 6 โวลต์
- สำหรับการติดตั้งทางน้ำเข้าด้านหลัง ท่อน้ำทิ้งแบบลงพื้น
- จำหน่ายพร้อมแบตเตอรี่ AA 4 ก้อน

Material/Colour วัสดุ/สี	Cat. No. รหัสสินค้า
Ceramic/White เซรามิค/สีขาว	588.90.420

Packing: 1 pc.  
บรรจุ: 1 ชิ้น

### Order reference

Product will be delivered excluded stop valve.

Please order separately.

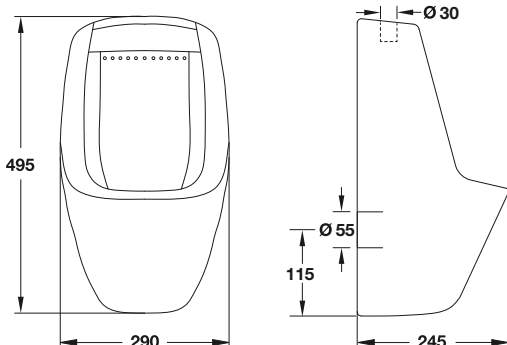
ขอแนะนำการสั่งซื้อ

สินค้าไม่รวมอุปกรณ์ วาล์วเปิด-ปิด

กรุณาซื้ออุปกรณ์พื้นฐานแยกต่างหาก

## Wall hung urinal

โถปัสสาวะชายแบบแขวนผนัง



- Size (W x L x H): 290 x 245 x 495 mm.
- For Top inlet and P-Trap rough-in
- Includes wall fixing kit

- ขนาด (ก x ย x ส): 290 x 245 x 495 มม.
- สำหรับการติดตั้งทางน้ำเข้าด้านบนและท่อน้ำทิ้งแบบเข้าผนัง
- จำหน่ายพร้อม อุปกรณ์ยึดผนัง

Material/Colour วัสดุ/สี	Cat. No. รหัสสินค้า
Ceramic/White เซรามิค/สีขาว	588.84.421

Packing: 1 pc.  
บรรจุ: 1 ชิ้น

### Order reference

Product will be delivered excluded flush valve for urinal.

Please order separately.

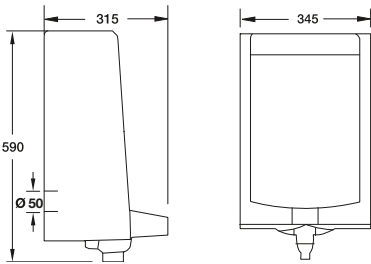
ขอแนะนำการสั่งซื้อ

สินค้าไม่รวมอุปกรณ์ ชุดปลั๊กวาล์วสำหรับโถปัสสาวะชาย

กรุณาซื้ออุปกรณ์พื้นฐานแยกต่างหาก

## Wall hung urinal

โถปัสสาวะชายแบบแขวนผนัง



- Size (W x L x H): 345 x 315 x 590 mm.
- For top inlet and P-Trap rough-in
- Includes wall hung fixing kit
- ขนาด (ก x ย x ส): 345 x 315 x 590 มม.
- สำหรับการติดตั้งทางน้ำเข้าด้านบนและท่อน้ำทิ้งแบบออกผนัง
- จำหน่ายพร้อม อุปกรณ์ยึดผนัง

Material/Colour วัสดุ/สี	Cat. No. รหัสสินค้า
Ceramic/White เซรามิค/สีขาว	588.40.420

Packing: 1 pc.  
บรรจุ: 1 ชิ้น

### Order reference

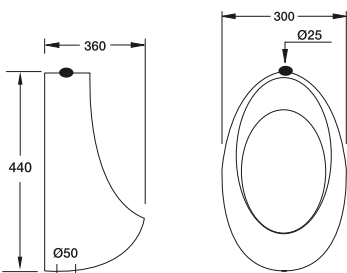
Product will be delivered excluded flush valve for urinal.  
Please order separately.

ข้อแนะนำการสั่งซื้อ

สินค้าไม่ได้รวมอุปกรณ์ ชุดพลั่ววาล์วสำหรับโถปัสสาวะชาย  
กรุณาซื้ออุปกรณ์พื้นฐานแยกต่างหาก

## Wall hung urinal

โถปัสสาวะชายแบบแขวนผนัง



- Size (W x L x H): 300 x 360 x 440 mm.
- For top inlet and P-Trap rough-in
- Includes wall hung fixing kit
- ขนาด (ก x ย x ส): 300 x 360 x 440 มม.
- สำหรับการติดตั้งทางน้ำเข้าด้านบนและท่อน้ำทิ้งแบบออกผนัง
- จำหน่ายพร้อม อุปกรณ์ยึดผนัง

Material/Colour วัสดุ/สี	Cat. No. รหัสสินค้า
Ceramic/White เซรามิค/สีขาว	588.40.440

Packing: 1 pc.  
บรรจุ: 1 ชิ้น

### Order reference

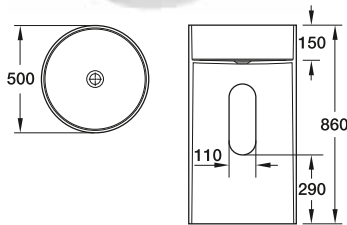
Product will be delivered excluded flush valve for urinal, P-trap waste and urinal cup waste (588.60.981) Please order separately.

ข้อแนะนำการสั่งซื้อ

สินค้าไม่ได้รวมอุปกรณ์ ชุดพลั่ววาล์วสำหรับโถปัสสาวะชาย, ท่อน้ำทิ้งและ  
ถ้วยต่อท่อน้ำทิ้ง (588.60.981) กรุณาซื้ออุปกรณ์พื้นฐานแยกต่างหาก

**Floor standing basin**

อ่างล้างหน้าแบบตั้งพื้น



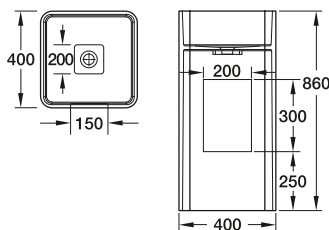
- Size (W x L x H): 500 x 500 x 860 mm.
- Without overflow and tap platform
- Includes P-trap waste and pop-up waste
- ขนาด (ก x ย x ส): 500 x 500 x 860 มม
- แบบไม่มีรูน้ำล้นและรูยี่ดก็อก
- จำหน่ายพร้อม ท่อน้ำทิ้งอ่างล้างหน้าและสะดืออ่างล้างหน้า

Material/Colour วัสดุ/สี	Cat. No. รหัสสินค้า
Polyester resin/calcium carbonate/white โพลีเอสเตอร์เรซิน/แคลเซียมคาร์บอเนต/สีขาว	588.26.080

Packing: 1 pc.  
บรรจุ: 1 ชิ้น

**Floor standing basin**

อ่างล้างหน้าแบบตั้งพื้น



- Size (W x L x H): 400 x 400 x 860 mm.
- Without overflow and tap platform
- Includes P-trap waste and pop-up waste
- ขนาด (ก x ย x ส): 400 x 400 x 860 มม
- แบบไม่มีรูน้ำล้นและมีรูยี่ดก็อก
- จำหน่ายพร้อม ท่อน้ำทิ้งอ่างล้างหน้าและสะดืออ่างล้างหน้า

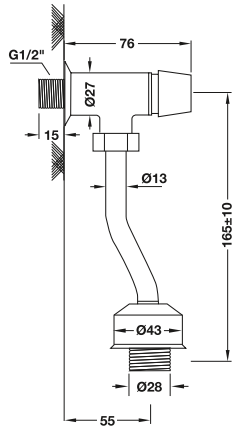
Material/Colour วัสดุ/สี	Cat. No. รหัสสินค้า
Polyester resin/calcium carbonate/white โพลีเอสเตอร์เรซิน/แคลเซียมคาร์บอเนต/สีขาว	588.26.070

Packing: 1 pc.  
บรรจุ: 1 ชิ้น

We reserve the right to alter specifications/prices without notice, incl. VAT (HTH Sanitary Project 2021). บริษัทฯ ขอสงวนสิทธิ์ในการเปลี่ยนแปลงราคาและสินค้า โดยไม่ต้องแจ้งให้ทราบล่วงหน้า. ราคากรมภาษีมูลค่าเพิ่ม (HTH ผลิตภัณฑ์สุขภัณฑ์โครงการ 2564)

## Flush valve for urinal

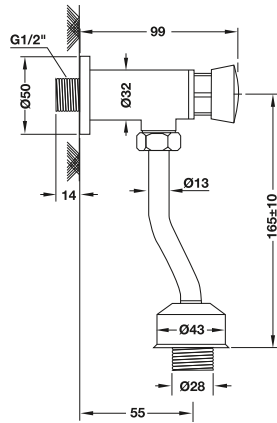
ฟลัชวาล์วสำหรับโถปัสสาวะชาย



- Version: Push to open (without delay time)
- Body: Ø27 mm
- Installation from inlet hole to wall: 55 mm
- รูปแบบ: แบบกดเปิดน้ำ (ไม่มีฟังก์ชันหน่วงเวลา)
- ขนาดเส้นผ่าศูนย์กลาง: 27 มม.
- ระยะการติดตั้งจากผนัง: 55 มม.

Material/Colour วัสดุ/สี	Cat. No. รหัสสินค้า
Brass/Chrome polished ทองเหลือง/สีโครมเงา	589.04.976

Packing: 1 pc.  
บรรจุ: 1 ชิ้น



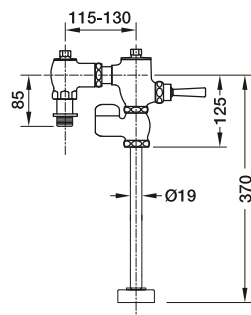
- Version: Push to open & Automatic closed
- Delay closing time 4-6 sec
- Body: Ø32 mm
- Installation from inlet hole to wall: 55 mm
- รูปแบบ: แบบกดเปิดน้ำและปิดอัตโนมัติ
- หน่วงเวลาปิด 4-6 วินาที
- ขนาดเส้นผ่าศูนย์กลาง: 32 มม.
- ระยะการติดตั้งจากผนัง: 55 มม.

Material/Colour วัสดุ/สี	Cat. No. รหัสสินค้า
Brass/Chrome polished ทองเหลือง/สีโครมเงา	589.04.977

Packing: 1 pc.  
บรรจุ: 1 ชิ้น

## Urinal flush valve

ฟลัชวาล์วสำหรับโถปัสสาวะชาย



- Air filling system to protect bacteria
- Inlet tube: Size G3/4"
- Outlet tube: Ø19 mm
- มีระบบเติมอากาศป้องกันแบคทีเรีย
- ทางน้ำเข้าขนาดเกลียว G3/4"
- ทางน้ำออกเส้นผ่าศูนย์กลาง 19 มม.

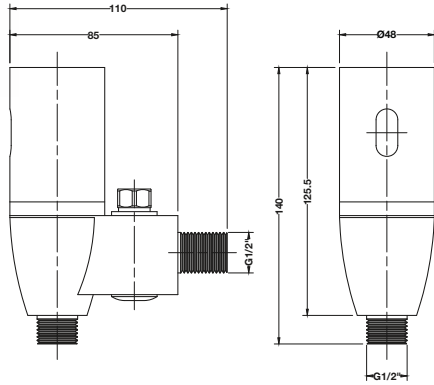
Material/Colour วัสดุ/สี	Cat. No. รหัสสินค้า
Brass ทองเหลือง	588.60.992

Packing: 1 pc.  
บรรจุ: 1 ชิ้น

We reserve the right to alter specifications/prices without notice, incl. VAT (HTH Sanitary Project 2021).  
บริษัทฯ ขอสงวนสิทธิ์ในการเปลี่ยนแปลงราคาและสินค้า โดยไม่ต้องแจ้งให้ทราบล่วงหน้า, ราคารวมภาษีมูลค่าเพิ่ม (HTH ผลิตภัณฑ์สุขภัณฑ์โครงการ 2564)

## Automatic exposed urinal flush valve

ชุดฟลัชวาล์วอัตโนมัติแบบติดตั้งด้านนอกสำหรับโถปัสสาวะ



- Operation by infrared sensor
- Sensor distance: 600±100 mm
- Flush volume: First flush 3 sec, second flush 6 sec
- Delay time: 3 sec
- Power supply: Battery 1.5V x 4 size AAA
- Water pressure : 0.7–10 bar
- Water temperature : 5–60°C
- ควบคุมการทำงานโดย เซนเซอร์แสงอินฟราเรด
- ระยะเซนเซอร์: 600±100 มม.
- ปริมาณการฟลัช: ฟลัชครั้งแรกเป็นเวลา 3 วินาที, ครั้งที่สอง 6 วินาที
- หน่วงเวลา: 3 วินาที
- แหล่งจ่ายไฟ: แบตเตอรี่ 1.5 โวลต์ x 4 ขนาด AAA
- แรงดันน้ำ : 0.7-10บาร์
- อุณหภูมิน้ำ : 5-60 องศาเซลเซียส

Material/Colour วัสดุ/สี	Cat. No. รหัสสินค้า
Brass chrome polished ทองเหลือง/สีโครมเงา	588.92.910

Packing: 1 pc.  
บรรจุ: 1 ชิ้น

### Order reference

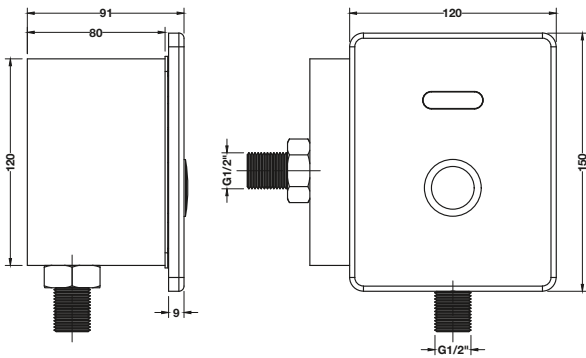
Use with urinal with top water inlet only.

### ข้อแนะนำการสั่งซื้อ

ควรใช้สินค้ากับโถปัสสาวะรุ่นที่จ่ายน้ำเข้าจากด้านบนเท่านั้น

## Automatic concealed urinal flush valve

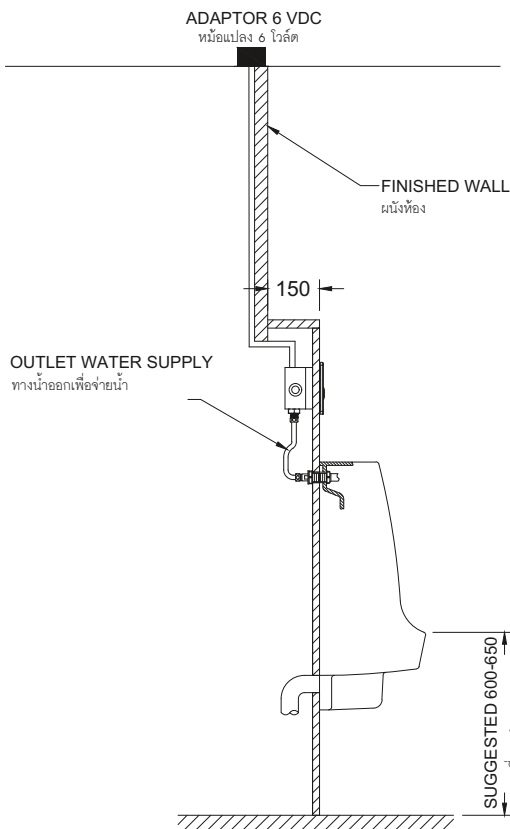
ชุดฟลักซ์วาล์วอัตโนมัติแบบฝังผนังสำหรับโถปัสสาวะ



- Operation by infrared sensor and push button
- Sensor distance: 600±100 mm
- Flush volume: First flush 3 sec, second flush 6 sec or manual flush by push button
- Self cleaning every 12 hours
- Delay time: 3 sec
- Power supply: 220V AC/Adaptor 6V DC
- Water pressure: 0.7–10 bar
- Water temperature: 5–60°C
- ควบคุมการทำงานโดยเซนเซอร์แสงอินฟราเรดและปุ่มกด
- ระยะเซนเซอร์: 600±100 มม.
- ปริมาณการฟลักซ์: ฟลักซ์ครั้งแรกเป็นเวลา 3 วินาที, และครั้งที่สอง 6 วินาที หรือควบคุมด้วยปุ่มกด
- ทำความสะอาดอัตโนมัติทุก 12 ชั่วโมง
- หน่วงเวลา: 3 วินาที
- แหล่งจ่ายไฟ: 220V AC/หม้อแปลง 6V DC
- แรงดันน้ำ: 0.7-10 บาร์
- อุณหภูมิน้ำ: 5-60 องศาเซลเซียส

Material/Colour วัสดุ/สี	Cat. No. รหัสสินค้า
Stainless steel 304 สแตนเลสสตีล 304	588.92.902

Packing: 1 pc.  
บรรจุ: 1 ชิ้น

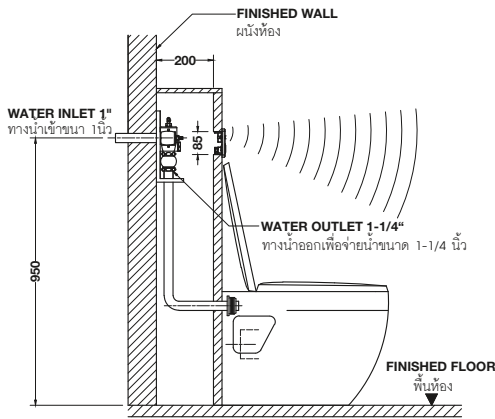
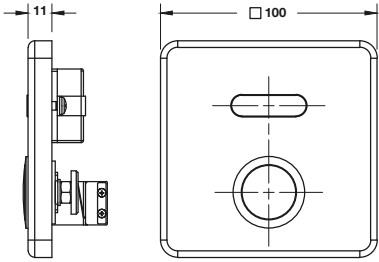


We reserve the right to alter specifications/prices without notice, incl. VAT (HTH Sanitary Project 2021).

บริษัทฯ ขอสงวนสิทธิ์ในการเปลี่ยนแปลงราคาและสินค้า โดยไม่ต้องแจ้งให้ทราบล่วงหน้า, ราคารวมภาษีมูลค่าเพิ่ม (HTH ผลิตภัณฑ์สุขภัณฑ์โครงการ 2564)

**Automatic concealed WC flush valve**

ชุดฟลัชวาล์วอัตโนมัติแบบฝังผนังสำหรับโถสุขภัณฑ์



- Operation by infrared sensor and push button
- Sensor distance: 350±100 mm
- Flush volume: 6 litre (adjustable 8 or 9 litre)
- Delay time: 9 sec
- Power supply: 220V AC/Adaptor 12V DC
- Water pressure: 0.7–10 bar
- Water temperature: 5–60°C
- ควบคุมการทำงานโดยเซนเซอร์แสงอินฟราเรดและปุ่มกด
- ระยะเซนเซอร์: 350±100 มม.
- ปริมาณการฟลัช: 6 ลิตร (สามารถปรับได้ที่ 8 และ 9 ลิตร)
- หน่วงเวลา: 9 วินาที
- แหล่งจ่ายไฟ: 220V AC/หม้อแปลง 12V DC
- แรงดันน้ำ: 0.7-10 บาร์
- อุณหภูมิน้ำ: 5-60 องศาเซลเซียส

Material/Colour วัสดุ/สี	Cat. No. รหัสสินค้า
Stainless steel 304 สแตนเลสสตีล 304	588.92.907

Packing: 1 pc.  
บรรจุ: 1 ชิ้น

**Order reference**

Product will be delivered excluded water inlet pipe.  
Please order Cat. No. 588.92.920 separately.

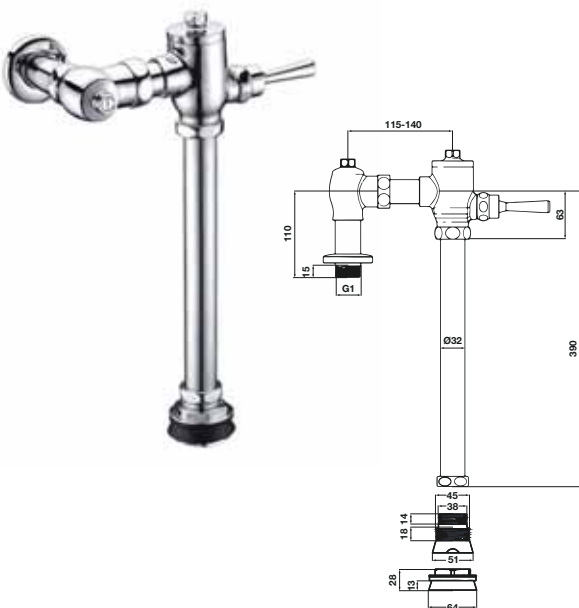
**ข้อแนะนำการสั่งซื้อ**

สินค้าไม่ได้ออกมาให้พร้อมชุดท่อน้ำเข้า

กรุณาซื้ออุปกรณ์พื้นฐานแยกต่างหาก รหัสสินค้า 588.92.920

**Flush valve for toilet**

ฟลัชวาล์วแบบก้านโยกสำหรับโถสุขภัณฑ์



- Inlet tube: size G1"
- Outlet tube: Ø32 mm
- Supplied with outlet rubber seal
- ทางน้ำเข้าขนาดเกลียว G1 นิ้ว
- ทางน้ำออกเส้นผ่าศูนย์กลาง 32 มม.
- จำหน่ายพร้อมซีลยางกันน้ำย้อนกลับ

Material/Colour วัสดุ/สี	Cat. No. รหัสสินค้า
Brass ทองเหลือง	588.51.990

Packing: 1 pc.  
บรรจุ: 1 ชิ้น

We reserve the right to alter specifications/prices without notice, incl. VAT (HTH Sanitary Project 2021). บริษัทฯ ขอสงวนสิทธิ์ในการเปลี่ยนแปลงราคาและสินค้า โดยไม่ต้องแจ้งให้ทราบล่วงหน้า. ราคากรรมมาชิกมีมูลค่าเพิ่ม (HTH ผลิตภัณฑ์สุขภัณฑ์โครงการ 2564)

**Concealed cistern for wall hung toilet**

ชุดอุปกรณ์ควบคุมน้ำแบบฝังผนังสำหรับโถสุขภัณฑ์แบบแขวนผนัง



**Features**

- For front actuation
- For wall hung toilet, fasten distance 180/230mm
- Dry and solid wall installation
- Adjustable feet: 0-200 mm
- Adjustable flush volume: 3/6 l and 3/4.5
- 2 options: Mechanical or pneumatic cistern system (pneumatic control, max. long distance flush 4 m)
- Max. load capacity: 400 kg

**Supplied with**

M12 Fixation rods for wall hung toilet  
 Water supply angle valve  
 Discharge bend and outlet pipe with adapter for 3½" and 4"  
 Fixing material

**คุณสมบัติ**

- สำหรับปุ่มควบคุมการไหลของน้ำแบบกดด้านหน้า
- สำหรับโถสุขภัณฑ์แบบแขวนผนัง ที่มีระยะยึด 180/230 มม.
- ติดตั้งได้ทั้งผนังเบาและผนังทึบ
- ขาตั้งปรับระยะได้: 0-200 มม.
- ปริมาณน้ำในการflushปรับได้: 3/6 ลิตร และ 3/4.5 ลิตร
- มีทางเลือก 2 ระบบ: สำหรับถังพักแบบควบคุมการflushด้วยระบบกลไกและระบบนิวเมติก (ระบบนิวเมติกสามารถควบคุมการflushจากระยะไกลได้สูงสุด 4 ม.)
- รับน้ำหนักได้สูงสุด: 400 กก.

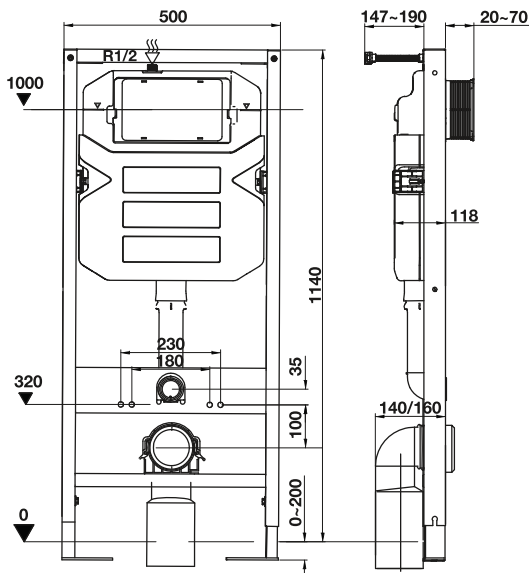
**จำหน่ายพร้อม**

อุปกรณ์เหล็กยึดโถสุขภัณฑ์แบบแขวนผนังขนาด M12

วาล์วจ่ายน้ำ

ท่อข้องอและท่อน้ำทิ้งพร้อมข้อต่อสำหรับท่อขนาด 3 นิ้วครึ่งและ 4 นิ้ว

อุปกรณ์ยึดพื้นและผนัง



Version รูปแบบ	Material/Finish วัสดุ/สี	Cat. No. รหัสสินค้า
Mechanical control ควบคุมด้วยระบบกลไก	HDPE/white (tank) Steel/grey (frame)	588.73.920
Pneumatic control ควบคุมด้วยระบบนิวเมติก	พลาสติก HDPE/สีขาว (ถังพัก) เหล็ก/สีเทา (เฟรม)	588.73.921

Packing: 1 pc.  
บรรจุ: 1 ชิ้น

**Order reference**

Please order actuator plate separately.

**ข้อแนะนำในการสั่งซื้อ**

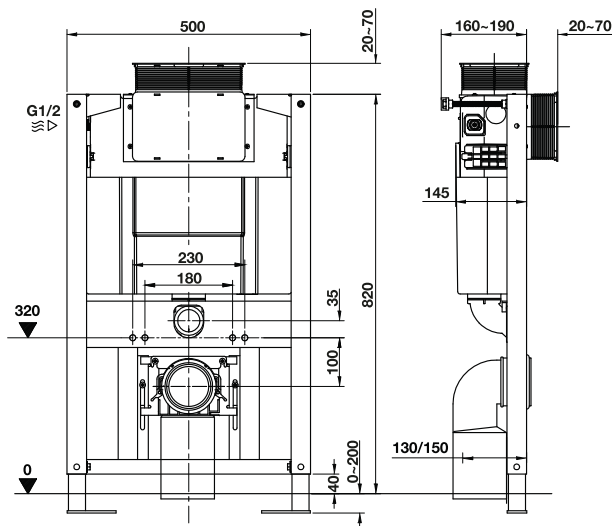
สินค้าไม่รวมชุดปุ่มกดควบคุมระบบการไหลของน้ำ  
 กรุณาซื้ออุปกรณ์พื้นฐานแยกต่างหาก

We reserve the right to alter specifications/prices without notice, incl. VAT (HTH Sanitary Project 2021). บริษัทฯ ขอสงวนสิทธิ์ในการเปลี่ยนแปลงราคาและสินค้า โดยไม่ต้องแจ้งให้ทราบล่วงหน้า. ราคารวมภาษีมูลค่าเพิ่ม (HTH ผลิตภัณฑ์สุขภัณฑ์โครงการ 2564)



## Concealed cistern for wall hung toilet

ชุดอุปกรณ์ควบคุมน้ำแบบฝังผนังสำหรับโถสุขภัณฑ์แบบแขวนผนัง



### Features

- For front and top actuation optional
- For wall hung toilet, fasten distance 180/230mm
- Dry and solid wall installation
- Adjustable feet: 0-200 mm
- Adjustable discharge outlet height: 90-185 mm
- Adjustable flush volume: 3/6 and 3/4.5
- 2 options: Mechanical or pneumatic cistern system (pneumatic control, max. long distance flush 4 m)
- Max. load capacity: 400 kg

### Supplied with

M12 Fixation rods for wall hung toilet

Water supply angle valve

Discharge bend and outlet pipe with adapter for 3/2" and 4"

Fixing material

### คุณสมบัติ

- สามารถเลือกปุ่มควบคุมการไหลของน้ำแบบกดด้านหน้าและกดด้านบน
- สำหรับโถสุขภัณฑ์แบบแขวนผนัง ที่มีระยะยึด 180/230 มม.
- ติดตั้งได้ทั้งผนังเบาและผนังทึบ
- ขาดังปรับระยะได้: 0-200 มม.
- ความสูงท่อข้องอสำหรับทางน้ำออกสามารถปรับระยะได้: 90-185 มม.
- ปริมาณน้ำในการflushปรับได้: 3/6 ลิตร และ 3/4.5 ลิตร
- มีทางเลือก 2 ระบบ: สำหรับถังพักแบบควบคุมการflushด้วยระบบกลไกและระบบนิวเมติก (ระบบนิวเมติกสามารถควบคุมการflushจากระยะไกล ได้สูงสุด 4 ม.)
- รับน้ำหนักได้สูงสุด: 400 กก.

### จำหน่ายพร้อม

อุปกรณ์เหล็กยึดโถสุขภัณฑ์แบบแขวนผนังขนาด M12

วาล์วจ่ายน้ำ

ท่อข้องอและท่อน้ำทิ้งพร้อมข้อต่อสำหรับท่อขนาด 3 นิ้วครึ่งและ 4 นิ้ว

อุปกรณ์ยึดผนัง

Version รูปแบบ	Material/Finish วัสดุ/สี	Cat. No. รหัสสินค้า
Mechanical control ควบคุมด้วยระบบกลไก	HDPE/white (tank) Steel/blue (frame)	588.73.922
Pneumatic control ควบคุมด้วยระบบนิวเมติก	พลาสติก HDPE/สีขาว (ถังพัก) เหล็ก/สีน้ำเงิน (เฟรม)	588.73.923

Packing: 1 pc.  
บรรจุ: 1 ชิ้น

### Order reference

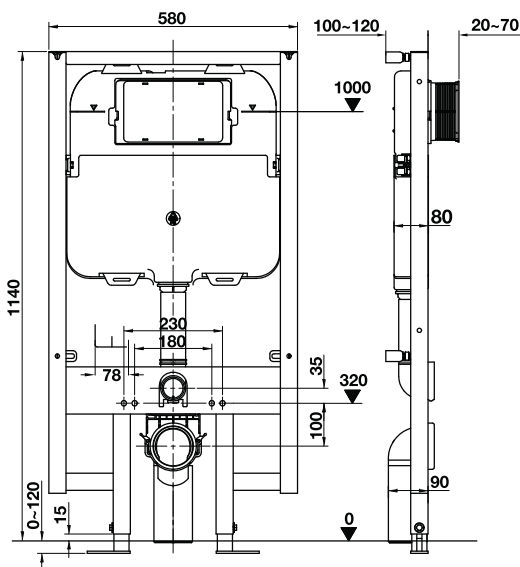
Please order actuator plate separately.

### ขอแนะนำในการสั่งซื้อ

สินค้าไม่รวมชุดปุ่มกดควบคุมระบบการไหลของน้ำ  
กรุณาซื้ออุปกรณ์พื้นฐานแยกต่างหาก

## Concealed cistern for wall hung toilet

ชุดอุปกรณ์ควบคุมน้ำแบบฝังผนังสำหรับโถสุขภัณฑ์แบบแขวนผนัง



### Features

- For front actuation
- For wall hung toilet, fasten distance 180/230mm
- Dry and solid wall installation
- Adjustable feet: 0-120 mm
- Wall thickness: 120 mm
- Adjustable flush volume: 3/6, 3/4.5 and 2/4
- 2 options: Mechanical or pneumatic cistern system (pneumatic control, max. long distance flush 4 m)
- Max. load capacity: 400 kg

### Supplied with

M12 Fixation rods for wall hung toilet

Water supply angle valve

Discharge bend and outlet pipe with adapter for 3/2" and 4"

Fixing material

### คุณสมบัติ

- สำหรับปุ่มควบคุมการไหลของน้ำแบบกดด้านหน้า
- สำหรับโถสุขภัณฑ์แบบแขวนผนัง ที่มีระยะยึด 180/230 มม.
- ติดตั้งได้ทั้งผนังเบาและผนังทึบ
- ขาดังปรับระยะได้: 0-120 มม.
- ต้องการผนังหนาเพียง 120 มม.
- ปริมาณน้ำในการflushปรับได้: 3/6 ลิตร, 3/4.5 ลิตร และ 2/4 ลิตร
- มีทางเลือก 2 ระบบ: สำหรับถังพักแบบควบคุมการflushด้วยระบบกลไกและระบบนิวเมติก (ระบบนิวเมติกสามารถควบคุมการflushจากระยะไกลได้สูงสุด 4 ม.)
- รับน้ำหนักได้สูงสุด: 400 กก.

### จำหน่ายพร้อม

อุปกรณ์เหล็กยึดโถสุขภัณฑ์แบบแขวนผนังขนาด M12

วาล์วจ่ายน้ำ

ท่อข้องอและท่อน้ำทิ้งพร้อมข้อต่อสำหรับท่อขนาด 3 นิ้วครึ่งและ 4 นิ้ว

อุปกรณ์ยึดผนัง

Version รูปแบบ	Material/Finish วัสดุ/สี	Cat. No. รหัสสินค้า
Mechanical control ควบคุมด้วยระบบกลไก	HDPE/white (tank) Steel/grey (frame)	588.73.924
Pneumatic control ควบคุมด้วยระบบนิวเมติก	พลาสติก HDPE/สีขาว (ถังพัก) เหล็ก/สีเทา (เฟรม)	588.73.925

Packing: 1 pc.

บรรจุ: 1 ชิ้น

### Order reference

Please order actuator plate separately.

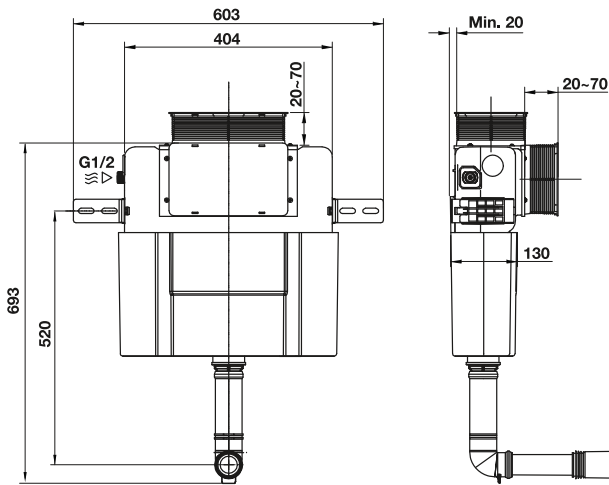
### ข้อแนะนำในการสั่งซื้อ

สินค้าไม่ได้รวมชุดปุ่มกดควบคุมระบบการไหลของน้ำ

กรุณาซื้ออุปกรณ์พื้นฐานแยกต่างหาก

## Concealed cistern for floor standing toilet

ชุดอุปกรณ์ควบคุมน้ำแบบฝังผนังสำหรับโถสุขภัณฑ์แบบตั้งพื้น



### Features

- For front and top actuation optional
- For floor standing toilet
- Adjustable flush volume: 3/6 and 3/4.5
- 2 options: Mechanical or pneumatic cistern system (pneumatic control, max. long distance flush 4 m)

### Supplied with

Flush inlet pipe  
Water supply angle valve  
Fixing material

### คุณสมบัติ

- สามารถเลือกปุ่มควบคุมการไหลของน้ำแบบกดด้านหน้าและกดด้านบน
- สำหรับโถสุขภัณฑ์แบบตั้งพื้น
- ปริมาณน้ำในการflushปรับได้: 3/6 ลิตร และ 3/4.5 ลิตร
- มีทางเลือก 2 ระบบ: สำหรับตั้งพักแบบควบคุมการflushด้วยระบบกลไกและระบบนิวเมติก (ระบบนิวเมติกสามารถควบคุมการflushจากระยะไกลได้สูงสุด 4 ม.)

### จำหน่ายพร้อม

ท่อ flush น้ำเข้าโถสุขภัณฑ์  
วาล์วจ่ายน้ำ  
อุปกรณ์ยึดผนัง

Version รูปแบบ	Material/Finish วัสดุ/สี	Cat. No. รหัสสินค้า
Mechanical control ควบคุมด้วยระบบกลไก	HDPE/white พลาสติก HDPE/สีขาว	588.73.980
Pneumatic control ควบคุมด้วยระบบนิวเมติก		588.73.981

Packing: 1 pc.  
บรรจุ: 1 ชิ้น

### Order reference

Please order actuator plate separately.

### ข้อแนะนำในการสั่งซื้อ

สินค้าไม่รวมชุดปุ่มกดควบคุมระบบการไหลของน้ำ  
กรุณาซื้ออุปกรณ์พื้นฐานแยกต่างหาก

## Concealed cistern for floor standing toilet

ชุดอุปกรณ์ควบคุมน้ำแบบฝังผนังสำหรับโถสุขภัณฑ์แบบตั้งพื้น



### Features

- For front actuation
- For floor standing toilet
- Wall thickness: 80 mm
- Adjustable flush volume: 3/6, 3/4.5 and 2/4
- 2 options: Mechanical or pneumatic cistern system (pneumatic control, max. long distance flush 4 m)

### Supplied with

Flush inlet pipe  
Water supply angle valve  
Fixing material

### คุณสมบัติ

- สำหรับปุ่มควบคุมการไหลของน้ำแบบกดด้านหน้า
- สำหรับโถสุขภัณฑ์แบบตั้งพื้น
- ต้องการผนังหนาเพียง 80 มม.
- ปริมาณน้ำในการflushปรับได้: 3/6 ลิตร, 3/4.5 ลิตร และ 2/4 ลิตร
- มีทางเลือก 2 ระบบ: สำหรับตั้งพักแบบควบคุมการflushด้วยระบบกลไกและระบบนิวเมติก (ระบบนิวเมติกสามารถควบคุมการflushจากระยะไกลได้สูงสุด 4 ม.)

### จำหน่ายพร้อม

ท่อflushน้ำเข้าโถสุขภัณฑ์  
วาล์วจ่ายน้ำ  
อุปกรณ์ยึดผนัง

Version รูปแบบ	Material/Finish วัสดุ/สี	Cat. No. รหัสสินค้า
Mechanical control ควบคุมด้วยระบบกลไก	HDPE/white พลาสติก HDPE/สีขาว	588.73.982
Pneumatic control ควบคุมด้วยระบบนิวเมติก		588.73.983

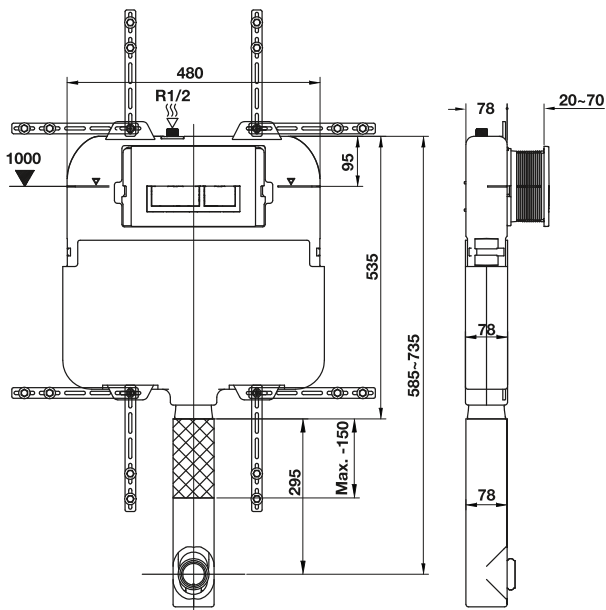
Packing: 1 pc.  
บรรจุ: 1 ชิ้น

### Order reference

Please order actuator plate separately.

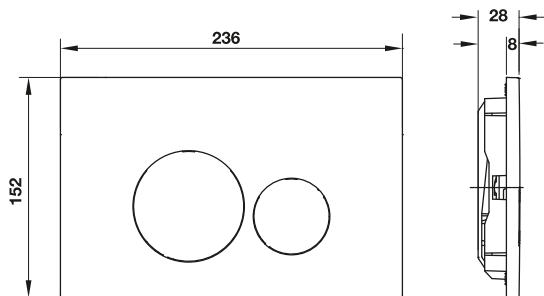
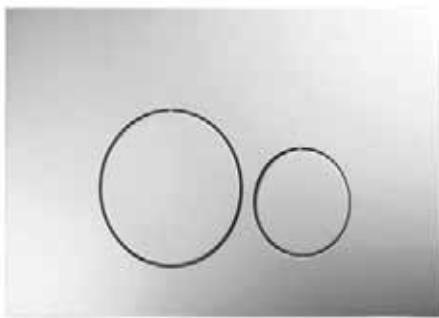
### ข้อแนะนำในการสั่งซื้อ

สินค้าไม่รวมชุดปุ่มกดควบคุมระบบการไหลของน้ำ  
กรุณาซื้ออุปกรณ์พื้นฐานแยกต่างหาก



## Actuator plate - mechanical control version

ชุดปุ่มกดควบคุมการไหลของน้ำ - รุ่นควบคุมด้วยระบบกลไก



### Features

- Dual flush plate
- Use with all hafele concealed cisterns
- Dimension (W x H x D): 236 x 152 x 8 mm

### Supplied with

- 1 Support frame
- 2 Fixing rods
- 2 Actuator rods

### คุณสมบัติ

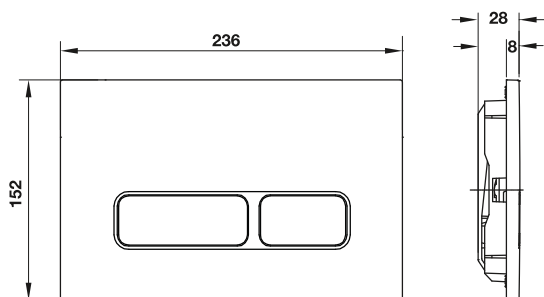
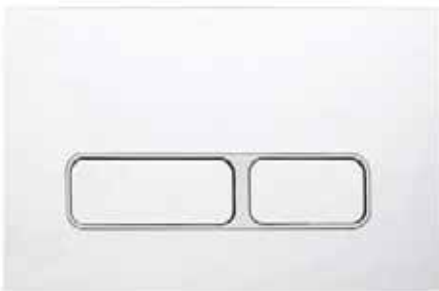
- ปุ่มกดน้ำระบบ Dual flush
- สามารถใช้กับชุดอุปกรณ์ควบคุมน้ำแบบฝังผนังทุกรุ่น
- ขนาด (ก x ส x ล): 236 x 152 x 8 มม.

### จำหน่ายพร้อม

- กรอบยึดฝา 1 ชิ้น
- แกนสำหรับยึด 2 ชิ้น
- แกนสำหรับกด 2 ชิ้น

Material/Finish วัสดุ/สี	Cat. No. รหัสสินค้า
ABS/Chrome plated polished พลาสติก ABS/สีโครมเงา	588.73.543
ABS/White พลาสติก ABS/สีขาว	588.73.544
ABS/Black พลาสติก ABS/สีดำ	588.73.545

Packing: 1 pc.  
บรรจุ: 1 ชิ้น



### Features

- Dual flush plate
- Use with all hafele concealed cisterns
- Dimension (W x H x D): 236 x 152 x 8 mm

### Supplied with

- Support frame
- 2 Fixing rods
- 2 Actuator rods

### คุณสมบัติ

- ปุ่มกดน้ำระบบ Dual flush
- สามารถใช้กับชุดอุปกรณ์ควบคุมน้ำแบบฝังผนังทุกรุ่น
- ขนาด (ก x ส x ล): 236 x 152 x 8 มม.

### จำหน่ายพร้อม

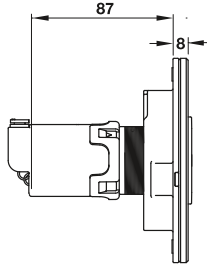
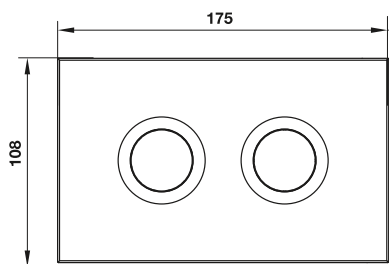
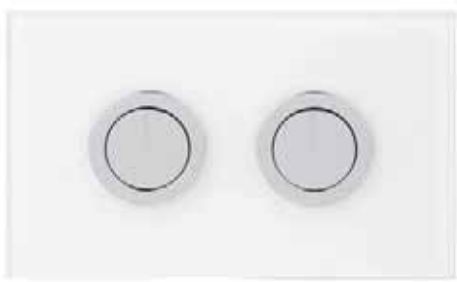
- กรอบยึดฝา
- แกนสำหรับยึด 2 ชิ้น
- แกนสำหรับกด 2 ชิ้น

Material/Finish วัสดุ/สี	Cat. No. รหัสสินค้า
ABS/Chrome plated polished พลาสติก ABS/สีโครมเงา	588.73.564
ABS/White พลาสติก ABS/สีขาว	588.73.565
ABS/Black พลาสติก ABS/สีดำ	588.73.566

Packing: 1 pc.  
บรรจุ: 1 ชิ้น

## Actuator plate - mechanical control version

ชุดปุ่มกดควบคุมการไหลของน้ำ - รุ่นควบคุมด้วยระบบกลไก



### Features

- Dual flush plate
- Use with all hafele concealed cisterns
- Max. long distance installation: 4 m
- Dimension (W x H x D): 175 x 108 x 8 mm

### Supplied with

- Support frame
- 2 Fixing rods
- 4 m Stretched pneumatic tube with plastic hose for protection

### คุณสมบัติ

- ปุ่มกดน้ำระบบ Dual flush
- สามารถใช้กับชุดอุปกรณ์ควบคุมน้ำแบบฝังผนังทุกรุ่น
- ติดตั้งระยะไกลได้: สูงสุด 4 ม.
- ขนาด (ก x ส x ล): 175 x 108 x 8 มม.

### จำหน่ายพร้อม

- กรอบยึดฝา
- แกนสำหรับยึด 2 ชิ้น
- ท่อสำหรับควบคุมระบบนิวเมติกยาว 4 ม. พร้อมท่อหุ้มพลาสติก

Material/Finish วัสดุ/สี	Cat. No. รหัสสินค้า
Glass white กระจก สีขาว	588.73.622
Glass black กระจก สีดำ	588.73.623
Stainless steel brushed สแตนเลสสตีล	588.73.624

Packing: 1 pc.  
บรรจุ: 1 ชิ้น

We reserve the right to alter specifications/prices without notice, incl. VAT (HTH Sanitary Project 2021).  
บริษัทฯ ขอสงวนสิทธิ์ในการเปลี่ยนแปลงราคาและสินค้า โดยไม่ต้องแจ้งให้ทราบล่วงหน้า, ราคารวมภาษีมูลค่าเพิ่ม (HTH ผลิตภัณฑ์สุขภัณฑ์โครงการ 2564)

## Discharge bend

ข้องอท่อน้ำทิ้ง



### Features

- For concealed cistern of wall hung toilet
- For drainage pipe 90 or 110 mm

### คุณสมบัติ

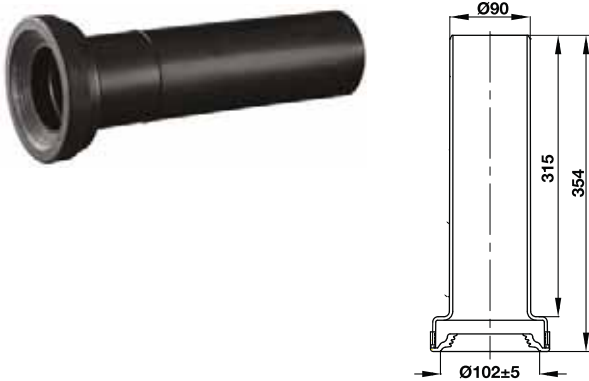
- สำหรับชุดอุปกรณ์ควบคุมน้ำแบบฝังผนังสำหรับโถสุขภัณฑ์แบบแขวนผนัง
- สำหรับท่อน้ำทิ้งขนาด 90 หรือ 110 มม.

Material/Colour วัสดุ/สี	Cat. No. รหัสสินค้า
HDPE/Black พลาสติก HDPE/ สีดำ	588.73.990

Packing: 1 pc.  
บรรจุ: 1 ชิ้น

## Drainage straight pipe

ข้อต่อตรงท่อน้ำทิ้ง



### Features

- For outlet P-trap toilet
- For connect to discharge bend

### คุณสมบัติ

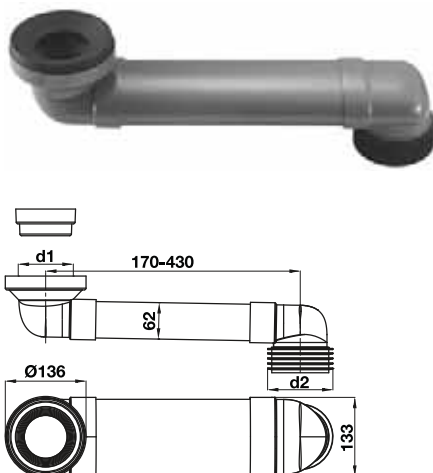
- สำหรับโถสุขภัณฑ์ท่อน้ำทิ้งแบบ P-trap (ออกผนัง)
- สำหรับต่อกับข้องอท่อน้ำทิ้ง

Material/Colour วัสดุ/สี	Cat. No. รหัสสินค้า
HDPE/Black พลาสติก HDPE/ สีดำ	588.73.993
HDPE/White พลาสติก HDPE/ สีขาว	588.60.970

Packing: 1 pc.  
บรรจุ: 1 ชิ้น

## Shift connector

ข้อต่อปรับระยะท่อน้ำทิ้ง



### Features

- For shifting the toilet outlet location: Distance 170-430 mm
- For toilet outlet size: 90/110 or 110/110 mm

### คุณสมบัติ

- สำหรับปรับตำแหน่งท่อน้ำทิ้งแบบลงพื้น: ระยะตั้งแต่ 170-430 มม.
- สำหรับท่อน้ำทิ้งขนาด: 90/110 หรือ 110/110 มม.

Outlet size D1/D2 mm ขนาดท่อน้ำทิ้ง D1/D2 มม.	Material/Colour วัสดุ/สี	Cat. No. รหัสสินค้า
90/110	PVC/Grey	588.73.991
110/110	พลาสติกพีวีซี/สีเทา	588.73.992

Packing: 1 pc.  
บรรจุ: 1 ชิ้น

## ALUXE



ALUXE

Page 82



# ALUXE

---

## Basin Mixer



589.68.002

## Shower



589.32.360



589.32.361



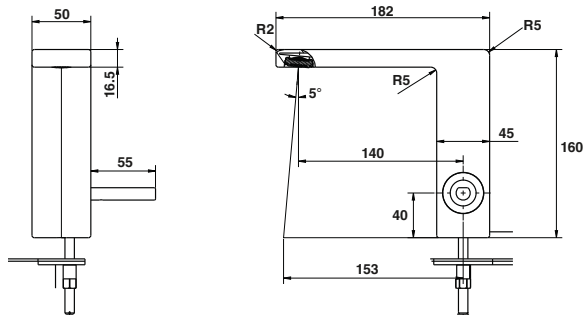
589.32.362



589.32.363

## Single lever bath mixer - ALUXE

ก๊อกผสมอ่างล้างหน้า - ALUXE



- Water outlet height: 144 mm
- Flow limiter: 5 l/min
- Ceramic cartridge
- Temperature limitation adjustable
- Neoperl aerator adjustable
- Supplied with 2 flexible hoses 400 mm

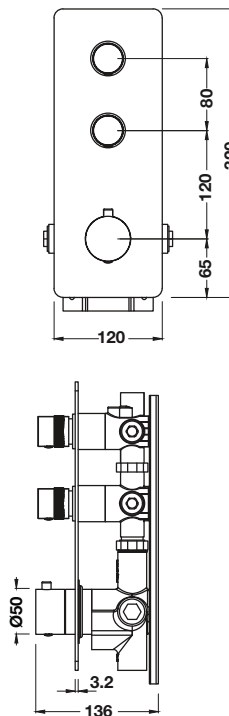
- ระยะจากฐานถึงปากก๊อก: 144 มม.
- อัตราการไหล: 5 ลิตร/นาที
- วาล์วเซรามิค
- สามารถปรับอุณหภูมิของน้ำได้
- ปากกอรอกก๊อกนีโอเพิร์ลสามารถปรับองศาได้
- จำหน่ายพร้อมสายน้ำดีขนาด 400 มม. จำนวน 2 เส้น

Material/Finish วัสดุ/สี	Cat. No. รหัสสินค้า
Brass/Chrome polished ทองเหลือง/สีโครมเงา	589.68.002

Packing: 1 pc.  
บรรจุ: 1 ชิ้น

## Thermostatic module 2-functions, concealed installation - ALUXE

ก๊อกผสมย่นอบ 2 ระดับ พร้อมอุปกรณ์ควบคุมอุณหภูมิ, แบบฝังผนัง - ALUXE



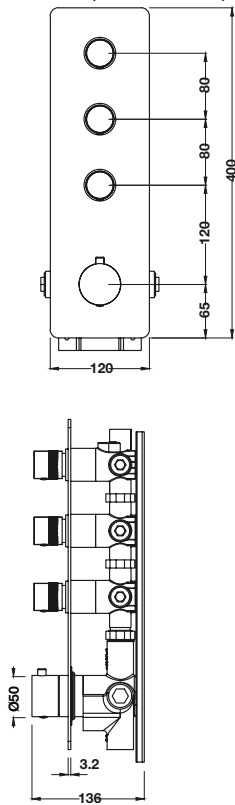
- Version : 2-functions
- Flow limiter: 15 l/min
- Thermostat Vernet cartridge
- Simultaneous use of several outlets
- Min. operating pressure:  
1 bar (for single function), 3 bar (for all functions)
- Safety lock at 38°C
- Temperature limitation adjustable
- Supplied with connection basic set
- รูปแบบ: 2 ระดับ
- อัตราการไหล: 15 ลิตร/นาที
- วาล์วปรับอุณหภูมิ Vernet
- สามารถเปิดใช้งานพร้อมกันได้หลายระดับ
- แรงดันน้ำต่ำสุดในการใช้ใช้งาน:  
1 บาร์ (สำหรับ 1 ระดับ), 3 บาร์ (สำหรับทุกระดับพร้อมกัน)
- ปลอดภัยสูงด้วยอุปกรณ์ควบคุมอุณหภูมิที่ 38 องศาเซลเซียส
- สามารถปรับอุณหภูมิได้
- พร้อมชุดอุปกรณ์ติดตั้ง

Material/Finish วัสดุ/สี	Cat. No. รหัสสินค้า
Brass/Chrome polished ทองเหลือง/สีโครมเงา	589.32.360

Packing: 1 pc.  
บรรจุ: 1 ชิ้น

## Thermostatic module 3-functions, concealed installation - ALUXE

ก๊อกผสมยี่น้อบ 3 ระดับ พร้อมอุปกรณ์ควบคุมอุณหภูมิ, แบบฝังผนัง - ALUXE



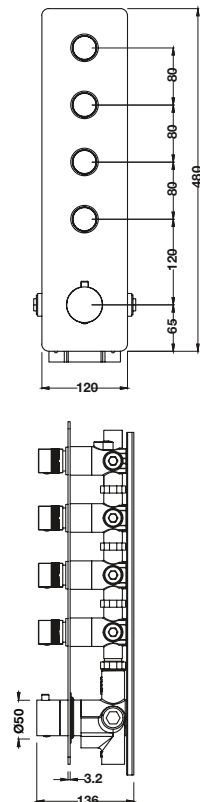
- Version: 3-functions
- Flow limiter: 15 l/min
- Thermostat Vernet cartridge
- Simultaneous use of several outlets
- Min. operating pressure: 1 bar (for single function), 3 bar (for all functions)
- Safety lock at 38°C
- Temperature limitation adjustable
- Supplied with connection basic set
- รูปแบบ: 3 ระดับ
- อัตราการไหล: 15 ลิตร/นาที
- วาล์วปรับอุณหภูมิ Vernet
- สามารถเปิดใช้งานพร้อมกันได้หลายระดับ
- แรงดันน้ำต่ำสุดในการใช้ใช้งาน: 1 บาร์ (สำหรับ 1 ระดับ), 3 บาร์ (สำหรับทุกระดับพร้อมกัน)
- ปลอดภัยสูงด้วยอุปกรณ์ควบคุมอุณหภูมิที่ 38 องศาเซลเซียส
- สามารถปรับอุณหภูมิได้
- พร้อมชุดอุปกรณ์ติดตั้ง

Material/Finish วัสดุ/สี	Cat. No. รหัสสินค้า
Brass/Chrome polished ทองเหลือง/สีโครมเงา	589.32.361

Packing: 1 pc.  
บรรจุ: 1 ชิ้น

## Thermostatic module 4-functions, concealed installation - ALUXE

ก๊อกผสมยี่น้อบ 4 ระดับ พร้อมอุปกรณ์ควบคุมอุณหภูมิ, แบบฝังผนัง - ALUXE



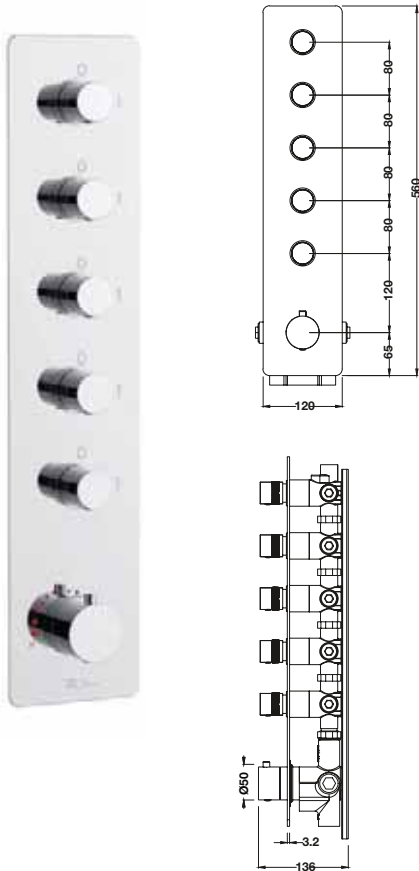
- Version: 4-functions
- Flow limiter: 15 l/min
- Thermostat Vernet cartridge
- Simultaneous use of several outlets
- Min. operating pressure: 1 bar (for single function), 3 bar (for all functions)
- Safety lock at 38°C
- Temperature limitation adjustable
- Supplied with connection basic set
- รูปแบบ: 4 ระดับ
- อัตราการไหล: 15 ลิตร/นาที
- วาล์วปรับอุณหภูมิ Vernet
- สามารถเปิดใช้งานพร้อมกันได้หลายระดับ
- แรงดันน้ำต่ำสุดในการใช้ใช้งาน: 1 บาร์ (สำหรับ 1 ระดับ), 3 บาร์ (สำหรับทุกระดับพร้อมกัน)
- ปลอดภัยสูงด้วยอุปกรณ์ควบคุมอุณหภูมิที่ 38 องศาเซลเซียส
- สามารถปรับอุณหภูมิได้
- พร้อมชุดอุปกรณ์ติดตั้ง

Material/Finish วัสดุ/สี	Cat. No. รหัสสินค้า
Brass/Chrome polished ทองเหลือง/สีโครมเงา	589.32.362

Packing: 1 pc.  
บรรจุ: 1 ชิ้น

## Thermostatic module 5-functions, concealed installation - ALUXE

ก๊อกผสมยี่อาบ 5 ระดับ พร้อมอุปกรณ์ควบคุมอุณหภูมิ, แบบฝังผนัง - ALUXE



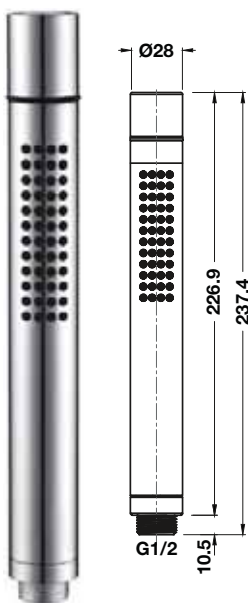
- Version: 5-functions
- Flow limiter: 15 l/min
- Thermostat Vernet cartridge
- Simultaneous use of several outlets
- Min. operating pressure:  
1 bar (for single function), 3 bar (for all functions)
- Safety lock at 38°C
- Temperature limitation adjustable
- Supplied with connection basic set
- รูปแบบ: 5 ระดับ
- อัตราการไหล: 15 ลิตร/นาที
- วาล์วปรับอุณหภูมิ Vernet
- สามารถเปิดใช้งานพร้อมกันได้หลายระดับ
- แรงดันน้ำต่ำสุดในการใช้ใช้งาน:  
1 บาร์ (สำหรับ 1 ระดับ), 3 บาร์ (สำหรับทุกระดับพร้อมกัน)
- ปลอดภัยสูงด้วยอุปกรณ์ควบคุมอุณหภูมิที่ 38 องศาเซลเซียส
- สามารถปรับอุณหภูมิได้
- พร้อมชุดอุปกรณ์ติดตั้ง

Material/Finish วัสดุ/สี	Cat. No. รหัสสินค้า
Brass/Chrome polished ทองเหลือง/สีโครมเงา	589.32.363

Packing: 1 pc.  
บรรจุ: 1 ชิ้น

## Baton hand shower - ALUXE

ฝักบัวสายอ่อน - ALUXE



- Version: 2-functions
- Flow limiter at 1 bar: 6 l/min
- Spray type adjustment by turning spray disc
- Rinseable dirt filter
- รูปแบบ: 2 ระดับ
- อัตราการไหล ที่ 1 บาร์: 6 ลิตร/นาที
- เปลี่ยนระดับด้วยการหมุนหัวสเปรย์
- ตัวกรองสิ่งสกปรกกลางทำความสะอาดได้

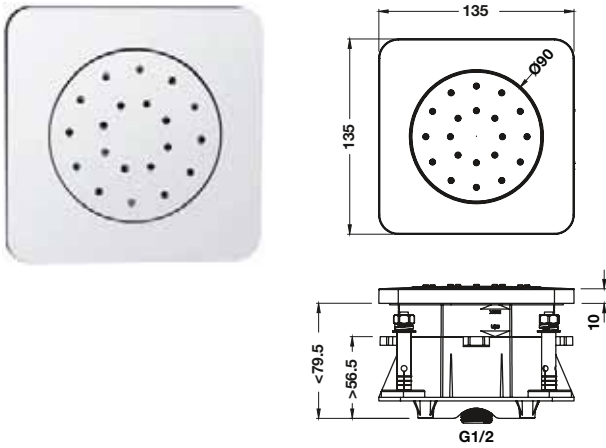
Material/Finish วัสดุ/สี	Cat. No. รหัสสินค้า
Brass/Chrome polished ทองเหลือง/สีโครมเงา	589.32.420

Packing: 1 pc.  
บรรจุ: 1 ชิ้น

We reserve the right to alter specifications/prices without notice, incl. VAT (HTH Sanitary Project 2021).  
บริษัทฯ ขอสงวนสิทธิ์ในการเปลี่ยนแปลงราคาและสินค้า โดยไม่ต้องแจ้งให้ทราบล่วงหน้า, ราคารวมภาษีมูลค่าเพิ่ม (HTH ผลิตภัณฑ์สุขภัณฑ์โครงการ 2564)

## Body shower - ALUXE

หัวฝักบัวแบบฝังผนัง - ALUXE



- Version: 1-function
- Flow rate at 1 bar: 5.4 l/min
- 360° degree rotatable
- Supplied with connection basic set

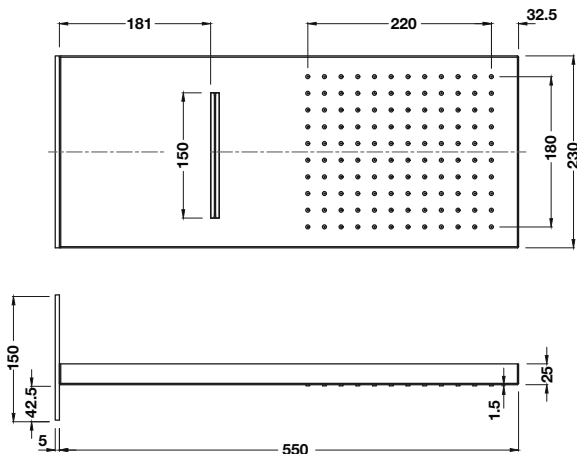
- รูปแบบ: 1 ระดับ
- อัตราการไหล ที่ 1 บาร์: 5.4 ลิตร/นาที
- หน้าฝักบัวหมุนได้ 360 องศา
- พร้อมชุดอุปกรณ์ติดตั้ง

Material/Finish วัสดุ/สี	Cat. No. รหัสสินค้า
ABS/Chrome polished ทองเหลือง/สีโครมเงา	589.32.390

Packing: 1 pc.  
บรรจุ: 1 ชิ้น

## Overhead shower - ALUXE

ฝักบัวก้านแข็ง - ALUXE



- Version: 2-functions
- Flow rate at 1 bar: 11 l/min
- Wall installation

- รูปแบบ: 2 ระดับ
- อัตราการไหล ที่ 1 บาร์: 11 ลิตร/นาที
- ติดตั้งผนัง

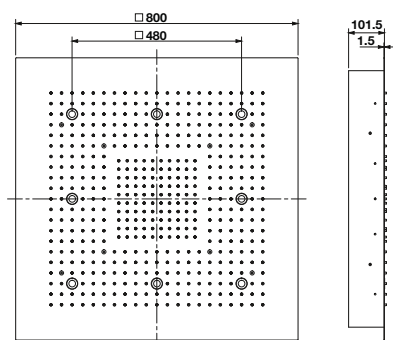
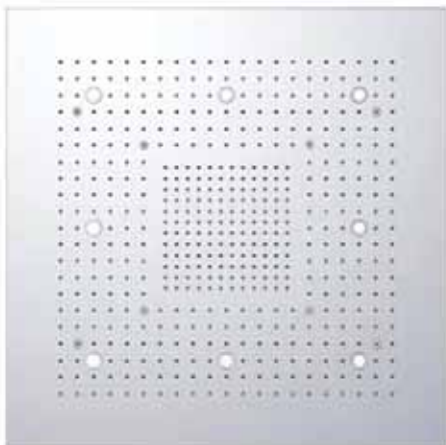
Material/Finish วัสดุ/สี	Cat. No. รหัสสินค้า
Brass/Stainless steel/Chrome polished ทองเหลือง/สแตนเลสสตีล/สีโครมเงา	589.32.480

Packing: 1 pc.  
บรรจุ: 1 ชิ้น

We reserve the right to alter specifications/prices without notice, incl. VAT (HTH Sanitary Project 2021). บริษัทฯ ขอสงวนสิทธิ์ในการเปลี่ยนแปลงราคาและสินค้า โดยไม่ต้องแจ้งให้ทราบล่วงหน้า. ราคารวมภาษีมูลค่าเพิ่ม (HTH ผลิตภัณฑ์สุขภัณฑ์โครงการ 2564)

## Overhead shower with LED lighting - ALUXE

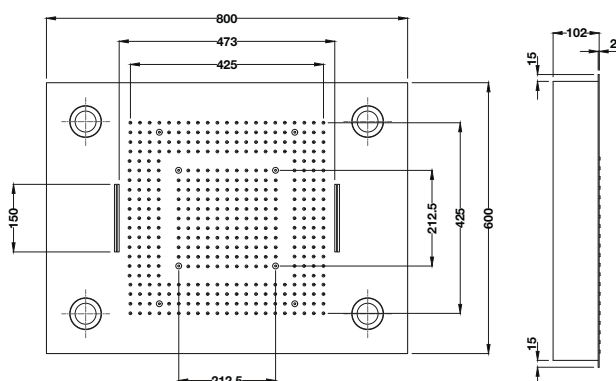
ฝักบัวก้านแข็ง พร้อมไฟแอลอีดี - ALUXE



- Version: 2-functions
- Flow rate at 1 bar: 17.8 l/min
- Min. operating pressure: 1 bar (for single function), 3 bar (for all functions)
- Ceiling installation
- LED lighting: 2,700 K warmwhite
- Input voltage: 100–240 V AC/ 50/60 Hz
- Output voltage: 12 V DC
- รูปแบบ: 2 ระดับ
- อัตราการไหล ที่ 1 บาร์: 17.8 ลิตร/นาที
- แรงดันน้ำต่ำสุดในการใช้ใช้งาน : 1 บาร์ (สำหรับ 1 ระดับ) 3 บาร์ (สำหรับทุกระดับพร้อมกัน)
- ติดตั้งฝ้าเพดาน
- ใช้หลอดไฟ LED: 2,700 เคลวิน แสงวอร์มไวท์
- แรงดันไฟฟ้าขาเข้า: 100-240 โวลต์ AC/ 50/60 เฮิรตซ์
- แรงดันไฟฟ้าขาออก: 12 โวลต์ DC

Material/Finish วัสดุ/สี	Cat. No. รหัสสินค้า
Brass/Stainless steel/Chrome polished ทองเหลือง/สแตนเลสสตีล/สีโครมเงา	589.32.153

Packing: 1 pc.  
บรรจุ: 1 ชิ้น



- Version: 3-functions
- Flow rate at 1 bar: 17.8 l/min
- Min. operating pressure: 1 bar (for single function), 3 bar (for all functions)
- Ceiling installation
- LED lighting: 2,700 K warmwhite
- Input voltage: 100–240 V AC/ 50/60 Hz
- Output voltage: 12 V DC
- รูปแบบ: 3 ระดับ
- อัตราการไหล ที่ 1 บาร์: 17.8 ลิตร/นาที
- แรงดันน้ำต่ำสุดในการใช้ใช้งาน : 1 บาร์ (สำหรับ 1 ระดับ) 3 บาร์ (สำหรับทุกระดับพร้อมกัน)
- ติดตั้งฝ้าเพดาน
- ใช้หลอดไฟ LED: 2,700 เคลวิน แสงวอร์มไวท์
- แรงดันไฟฟ้าขาเข้า: 100-240 โวลต์ AC/ 50/60 เฮิรตซ์
- แรงดันไฟฟ้าขาออก: 12 โวลต์ DC

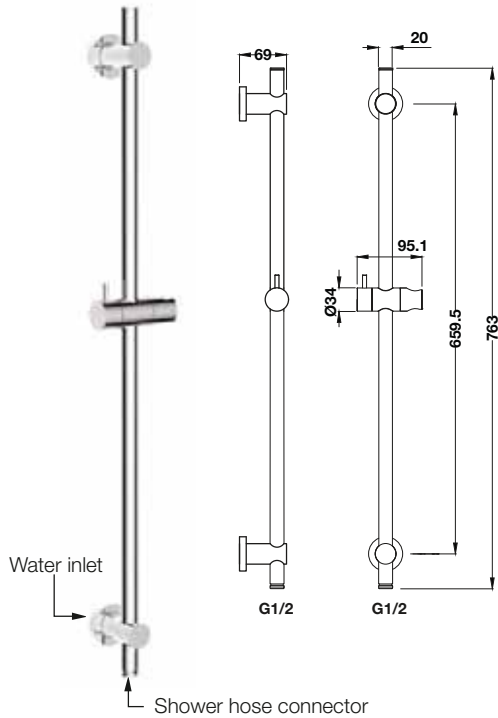
Material/Finish วัสดุ/สี	Cat. No. รหัสสินค้า
Brass/Stainless steel/Chrome polished ทองเหลือง/สแตนเลสสตีล/สีโครมเงา	589.32.152

Packing: 1 pc.  
บรรจุ: 1 ชิ้น

We reserve the right to alter specifications/prices without notice, incl. VAT (HTH Sanitary Project 2021). บริษัทฯ ขอสงวนสิทธิ์ในการเปลี่ยนแปลงราคาและสินค้า โดยไม่ต้องแจ้งให้ทราบล่วงหน้า, ราคารวมภาษีมูลค่าเพิ่ม (HTH ผลิตภัณฑ์สุขภัณฑ์ที่โครงการ 2564)

## Shower bar with slider - ALUXE

ราวเลื่อนฝักบัว พร้อมขอแขวน - ALUXE



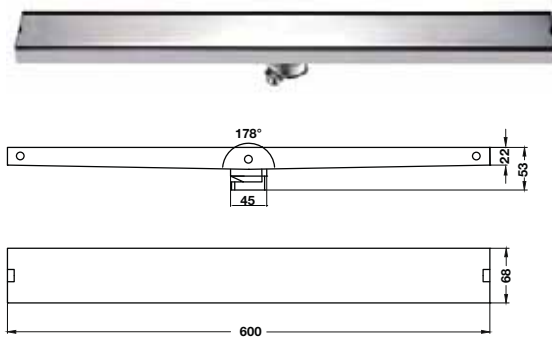
- Slide with locking mechanism
- Wall installation
- ขอแขวนลือระบบกลไก
- ติดตั้งผนัง

Material/Finish วัสดุ/สี	Cat. No. รหัสสินค้า
Stainless steel 304/ABS/Chrome polished สแตนเลสสตีล 304/ABS/สีโครมเงา	589.32.154

Packing: 1 pc.  
บรรจุ: 1 ชิ้น

## Floor drain - ALUXE

ตะแกรงน้ำทิ้งก้นกลิ้ง - ALUXE

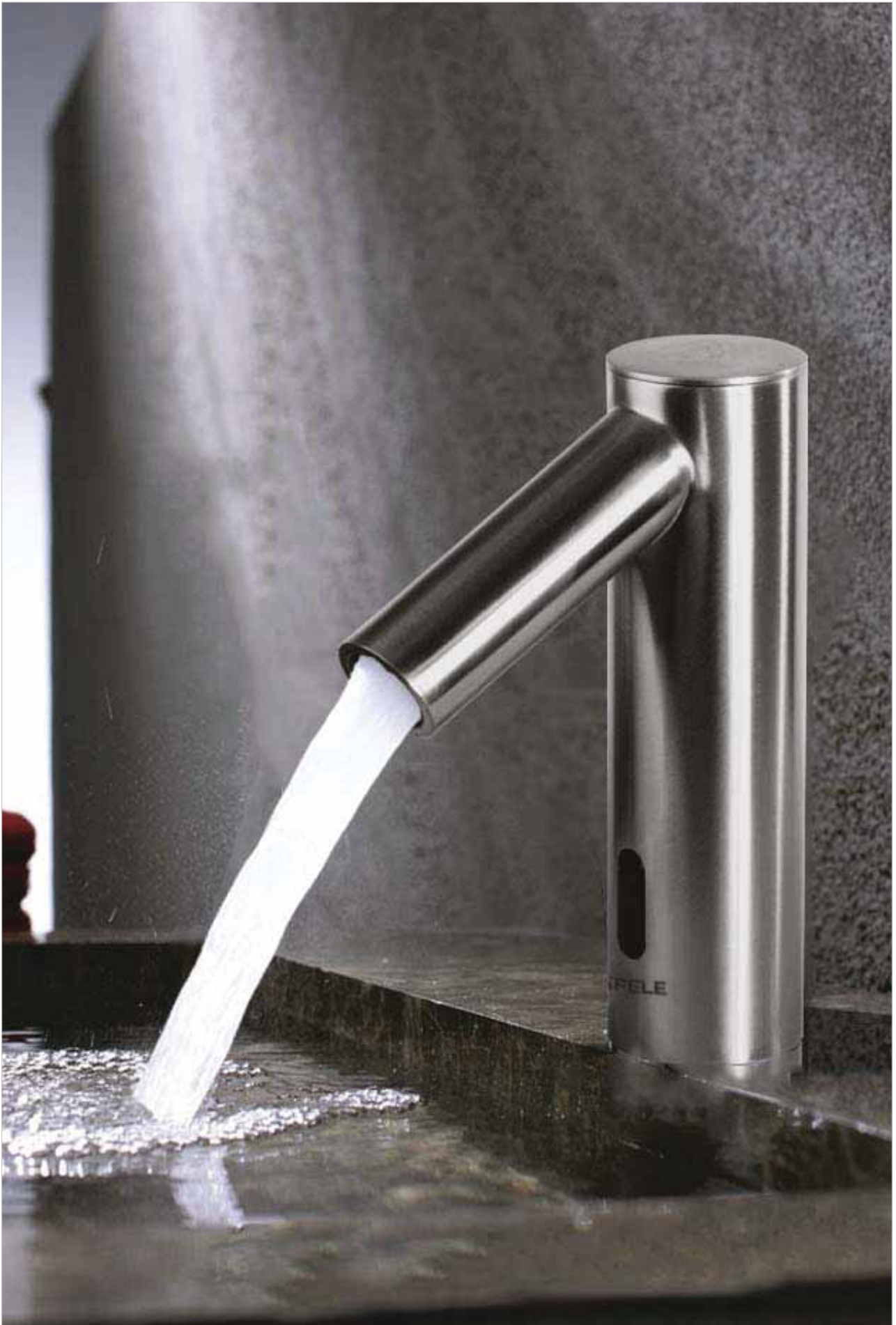


- Flow rate: 25 l/min
- Drain pipe: Ø45 mm
- อัตราการไหล: 25 ลิตร/นาที
- รูระบายน้ำทั้งหมด Ø45 มม.

Material/Finish วัสดุ/สี	Cat. No. รหัสสินค้า
Stainless steel matt 304 สแตนเลสสตีลสีด้าน 304	589.32.960

Packing: 1 pc.  
บรรจุ: 1 ชิ้น



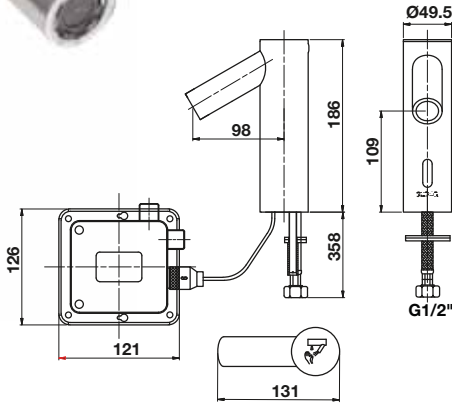


We reserve the right to alter specifications/prices without notice, incl. VAT (HTH Sanitary Project 2021).  
บริษัทฯ ขอสงวนสิทธิ์ในการเปลี่ยนแปลงราคาและสินค้า โดยไม่ต้องแจ้งให้ทราบล่วงหน้า, ราคารวมภาษีมูลค่าเพิ่ม (HTH ผลิตภัณฑ์สุขภัณฑ์โครงการ 2564)



## Automatic basin tap

ก๊อกเดี่ยวยัดโน้มิตสำหรับอ่างล้างหน้า

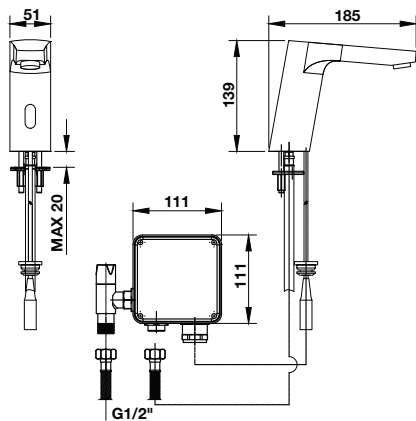


- Water outlet height: 120 mm
- Flow rate : 6 l/min
- Material / Finish : Stainless steel / Chrome polished
- Water pressure : 0.5 – 7.5 bar
- Range : 200 ± 50 mm
- Auto shut off after 60 sec of continuous usage

- ระยะจากฐานถึงปากก๊อก 120 มม.
- อัตราการไหล : 6 ลิตร/นาที
- วัสดุ/สี : ทองเหลือง / สแตนเลส
- แรงดันน้ำ : 0.5 — 7.5 บาร์
- ระยะเซ็นเซอร์ : 200 ± 50 มม.
- ปิดอัตโนมัติเมื่อใช้งานต่อเนื่องนาน 60 วินาที

Power supply แหล่งจ่ายไฟ	Cat. No. รหัสสินค้า
Adapter 6V DC or Alkaline battery 1.5V x 4 (AA) ใช้ไฟฟ้า DC 6 โวลต์ หรือแบตเตอรี่ 1.5 โวลต์ 4 ก้อน (AA)	566.10.041

Packing: 1 pc.  
บรรจุ: 1 ชิ้น



- Water outlet height: 80 mm
- Flow rate : 3.3 l/min
- Material / Finish : Brass / Chrome polished
- Water pressure : 0.7 – 10 bar
- Range : 200 ± 50 mm
- Auto shut off after 60 sec of continuous usage

- ระยะจากฐานถึงปากก๊อก 80 มม.
- อัตราการไหล : 3.3 ลิตร/นาที
- วัสดุ/สี : ทองเหลือง / สแตนเลส
- แรงดันน้ำ : 0.7 — 10 บาร์
- ระยะเซ็นเซอร์ : 200 ± 50 มม.
- ปิดอัตโนมัติเมื่อใช้งานต่อเนื่องนาน 60 วินาที

Power supply แหล่งจ่ายไฟ	Cat. No. รหัสสินค้า
Adapter 6V DC ใช้ไฟฟ้า DC 6 โวลต์	589.46.003
Alkaline battery 1.5V x 4 (AA) ใช้แบตเตอรี่ 1.5 โวลต์ 4 ก้อน (AA)	589.46.013

Packing: 1 pc.  
บรรจุ: 1 ชิ้น

## Automatic basin tap

ก๊อกเดี่ยวอัตโนมัติสำหรับอ่างล้างหน้า



- Water outlet height: 80 mm
- Flow rate : 3.3 l/min
- Material / Finish : Brass / Chrome polished
- Water pressure : 0.7 – 10 bar
- Range : 200 ± 50 mm
- Auto shut off after 60 sec of continuous usage

- ระยะจากฐานถึงปากก๊อก 80 มม.
- อัตราการไหล : 3.3 ลิตร/นาที
- วัสดุ/สี : ทองเหลือง / สีโครมเงา
- แรงดันน้ำ : 0.7 — 10 บาร์
- ระยะเซ็นเซอร์ : 200 ± 50 มม.
- ปิดอัตโนมัติเมื่อใช้งานต่อเนื่องนาน 60 วินาที

Power supply แหล่งจ่ายไฟ	Cat. No. รหัสสินค้า
Adapter 6V DC ใช้ไฟฟ้า DC 6 โวลต์	589.46.001
Alkaline battery 1.5V x 4 (AA) ใช้แบตเตอรี่ 1.5 โวลต์ 4 ก้อน (AA)	589.46.011

Packing: 1 pc.

บรรจุ: 1 ชิ้น

## Automatic basin tap

ก๊อกเดี่ยวอัตโนมัติสำหรับอ่างล้างหน้า



- Spout length: 219 mm
- Flow rate : 3.3 l/min
- Material / Finish : Brass / Chrome polished
- Water pressure : 0.7 – 10 bar
- Range : 200 ± 50 mm
- Auto shut off after 60 sec of continuous usage

- ความยาวปากก๊อก 219 มม.
- อัตราการไหล : 3.3 ลิตร/นาที
- วัสดุ/สี : ทองเหลือง / สีโครมเงา
- แรงดันน้ำ : 0.7 — 10 บาร์
- ระยะเซ็นเซอร์ : 200 ± 50 มม.
- ปิดอัตโนมัติเมื่อใช้งานต่อเนื่องนาน 60 วินาที

Power supply แหล่งจ่ายไฟ	Cat. No. รหัสสินค้า
Adapter 6V DC ใช้ไฟฟ้า DC 6 โวลต์	589.46.002
Alkaline battery 1.5V x 4 (AA) ใช้แบตเตอรี่ 1.5 โวลต์ 4 ก้อน (AA)	589.46.012

Packing: 1 pc.

บรรจุ: 1 ชิ้น

We reserve the right to alter specifications/prices without notice, incl. VAT (HTH Sanitary Project 2021).  
บริษัทฯ ขอสงวนสิทธิ์ในการเปลี่ยนแปลงราคาและสินค้า โดยไม่ต้องแจ้งให้ทราบล่วงหน้า. ราคามารวมภาษีมูลค่าเพิ่ม (HTH ผลิตภัณฑ์สุขภัณฑ์โครงการ 2564)



## WHITE GLASS



WHITE GLASS

Page 94

## WHITE GLASS

---

### Basin Tap



589.68.092



589.68.093

### Basin Mixer



589.68.090



589.68.091



589.68.094

### Shower



589.68.097



589.68.095

### Bath



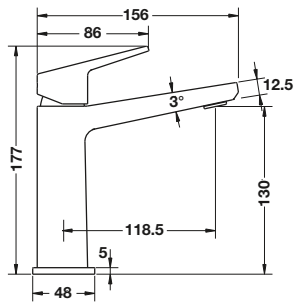
589.68.098



589.68.096

## Single lever basin tap - WHITE GLASS

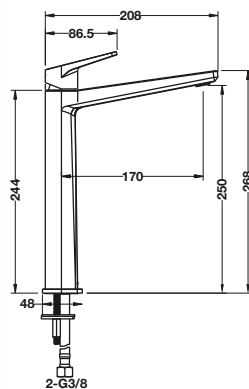
ก๊อกเดี่ยวอ่างล้างหน้า - WHITE GLASS



- Flow limiter: 5 l/min
- Ceramic cartridge
- For cold water connection
- Without pop-up waste set
- อัตราการไหล: 5 ลิตร/นาที
- วาล์วเซรามิค
- ใช้สำหรับต่อกับน้ำเย็นเท่านั้น
- ไม่รวมฝักบัวอ่าง

Material/Colour วัสดุ/สี	Cat. No. รหัสสินค้า
Brass/Chrome polished ทองเหลือง/สีโครมเงา	589.68.092

Packing: 1 pc.  
บรรจุ: 1 ชิ้น



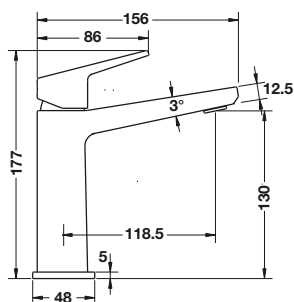
- Flow limiter: 5 l/min
- Ceramic cartridge
- For cold water connection
- Without pop-up waste set
- อัตราการไหล: 5 ลิตร/นาที
- วาล์วเซรามิค
- ใช้สำหรับต่อกับน้ำเย็นเท่านั้น
- ไม่รวมฝักบัวอ่าง

Material/Colour วัสดุ/สี	Cat. No. รหัสสินค้า
Brass/Chrome polished ทองเหลือง/สีโครมเงา	589.68.093

Packing: 1 pc.  
บรรจุ: 1 ชิ้น

## Single lever basin mixer - WHITE GLASS

ก๊อกผสมอ่างล้างหน้า - WHITE GLASS



- Flow limiter: 5 l/min
- Ceramic cartridge
- Temperature limitation adjustable
- With pop-up waste set
- อัตราการไหล: 5 ลิตร/นาที
- วาล์วเซรามิค
- สามารถปรับอุณหภูมิของน้ำได้
- พร้อมฝักบัวอ่าง

Material/Colour วัสดุ/สี	Cat. No. รหัสสินค้า
Brass/Chrome polished ทองเหลือง/สีโครมเงา	589.68.090

Packing: 1 pc.  
บรรจุ: 1 ชิ้น

We reserve the right to alter specifications/prices without notice, incl. VAT (HTH Sanitary Project 2021).  
บริษัทฯ ขอสงวนสิทธิ์ในการเปลี่ยนแปลงราคาและสินค้า โดยไม่ต้องแจ้งให้ทราบล่วงหน้า, ราคารวมภาษีมูลค่าเพิ่ม (HTH ผลิตภัณฑ์สุขภัณฑ์โครงการ 2564)

## Single lever basin mixer - WHITE GLASS

ก๊อกผสมอ่างล้างหน้า - WHITE GLASS



- Flow limiter: 5 l/min
- Ceramic cartridge
- Temperature limitation adjustable
- With pop-up waste set

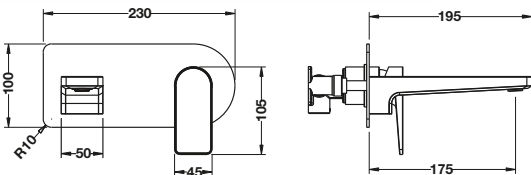
- อัตราการไหล: 5 ลิตร/นาที
- วาล์วเซรามิค
- สามารถปรับอุณหภูมิของน้ำได้
- พร้อมฝักดักอ่าง

Material/Colour วัสดุ/สี	Cat. No. รหัสสินค้า
Brass/Chrome polished ทองเหลือง/สีโครมเงา	589.68.091

Packing: 1 pc.  
บรรจุ: 1 ชิ้น

## Single lever basin mixer, concealed installation - WHITE GLASS

ก๊อกผสมอ่างล้างหน้า แบบฝังผนัง - WHITE GLASS



- Flow limiter: 5 l/min
- Ceramic cartridge
- Temperature limitation adjustable
- Without pop-up waste set

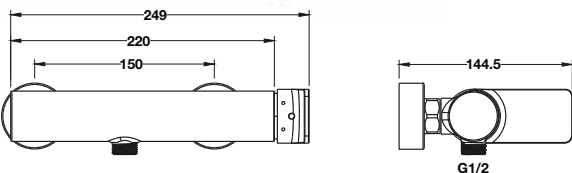
- อัตราการไหล: 5 ลิตร/นาที
- วาล์วเซรามิค
- สามารถปรับอุณหภูมิของน้ำได้
- ไม่รวมฝักดักอ่าง

Material/Colour วัสดุ/สี	Cat. No. รหัสสินค้า
Brass/Chrome polished ทองเหลือง/สีโครมเงา	589.68.094

Packing: 1 pc.  
บรรจุ: 1 ชิ้น

## Single lever shower mixer, exposed installation - WHITE GLASS

ก๊อกผสมยืนอาบ, แบบติดผนัง - WHITE GLASS



- Flow limiter: 12 l/min
- Ceramic cartridge
- Temperature limitation adjustable

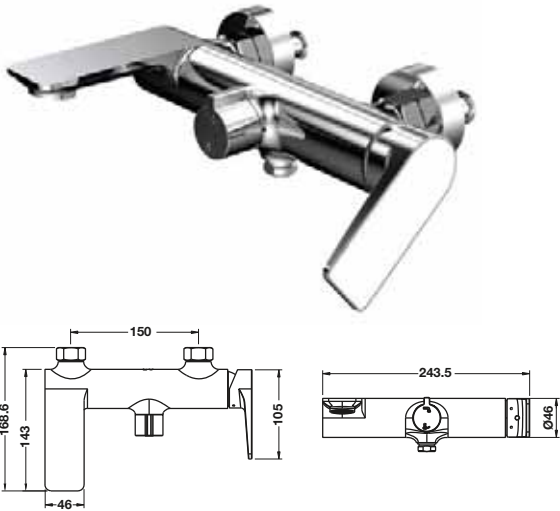
- อัตราการไหล: 12 ลิตร/นาที
- วาล์วเซรามิค
- สามารถปรับอุณหภูมิของน้ำได้

Material/Colour วัสดุ/สี	Cat. No. รหัสสินค้า
Brass/Chrome polished ทองเหลือง/สีโครมเงา	589.68.097

Packing: 1 pc.  
บรรจุ: 1 ชิ้น

## Single lever bath/shower mixer, exposed installation - WHITE GLASS

ก๊อกผสมอ่างอาบน้ำ/ฝักบัว, แบบติดผนัง - WHITE GLASS



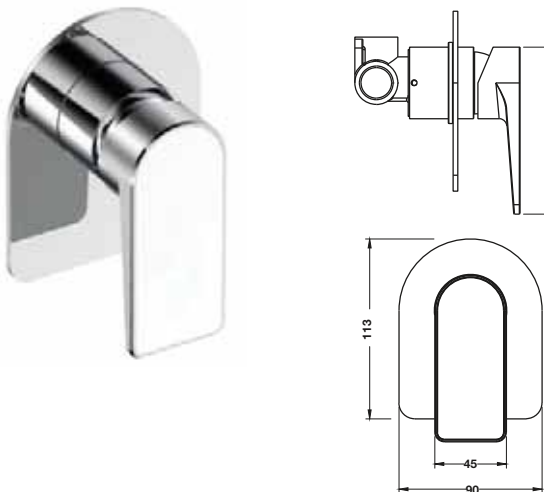
- Flow limiter: 12 l/min
- Ceramic cartridge
- Button with stop/diverter valve to divert shower to bath filler
- Temperature limitation adjustable
- อัตราการไหล: 12 ลิตร/นาที
- วาล์วเซรามิก
- ปุ่มหยุด/เปลี่ยนทิศทางการน้ำจากฝักบัวสู่อ่างอาบน้ำ
- สามารถปรับอุณหภูมิของน้ำได้

Material/Colour วัสดุ/สี	Cat. No. รหัสสินค้า
Brass/Chrome polished ทองเหลือง/สีโครมเงา	589.68.098

Packing: 1 pc.  
บรรจุ: 1 ชิ้น

## Single lever shower mixer, concealed installation - WHITE GLASS

ก๊อกผสมฝักบัว, แบบฝังผนัง - WHITE GLASS



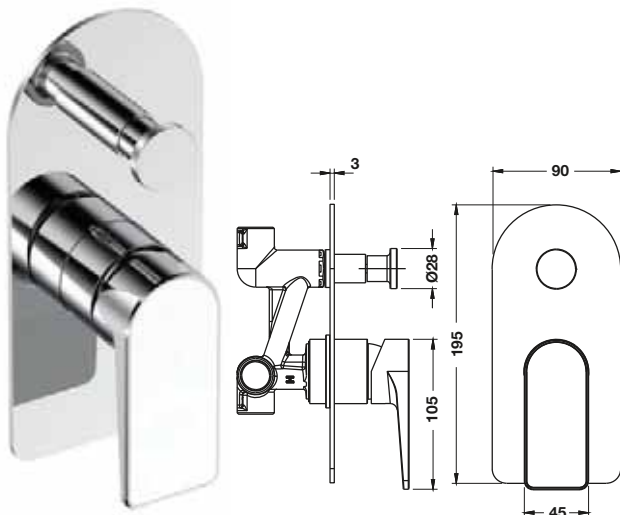
- Flow limiter: 12 l/min
- Ceramic cartridge
- อัตราการไหล: 12 ลิตร/นาที
- วาล์วเซรามิก

Material/Colour วัสดุ/สี	Cat. No. รหัสสินค้า
Brass/Chrome polished ทองเหลือง/สีโครมเงา	589.68.095

Packing: 1 pc.  
บรรจุ: 1 ชิ้น

## Single lever bath mixer, concealed installation - WHITE GLASS

ก๊อกผสมอ่างอาบน้ำ, แบบฝังผนัง - WHITE GLASS



- Flow limiter: 12 l/min
- Ceramic cartridge
- With diverter valve
- อัตราการไหล: 12 ลิตร/นาที
- วาล์วเซรามิก
- พร้อมปุ่มเปลี่ยนทิศทางการน้ำ

Material/Colour วัสดุ/สี	Cat. No. รหัสสินค้า
Brass/Chrome polished ทองเหลือง/สีโครมเงา	589.68.096

Packing: 1 pc.  
บรรจุ: 1 ชิ้น



**BLACK GLASS****BLACK GLASS****Page 99**

## BLACK GLASS

---

### Basin Tap



589.68.101



589.68.102

### Basin Mixer



589.68.099



589.68.100



589.68.103

### Shower



589.68.106



589.68.104

### Bath



589.68.107

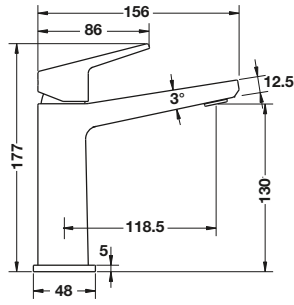


589.68.105

We reserve the right to alter specifications/prices without notice, incl. VAT (HTH Sanitary Project 2021).  
 บริษัทฯ ขอสงวนสิทธิ์ในการเปลี่ยนแปลงราคาและสินค้า โดยไม่ต้องแจ้งให้ทราบล่วงหน้า, ราคารวมภาษีมูลค่าเพิ่ม (HTH ผลิตภัณฑ์สุขภัณฑ์โครงการ 2564)

## Single lever basin tap - BLACK GLASS

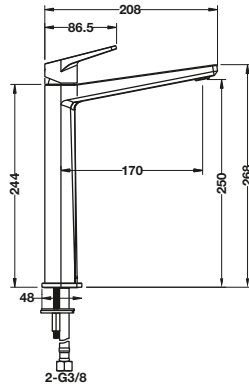
ก๊อกเดี่ยวอ่างล้างหน้า - BLACK GLASS



- Flow limiter: 5 l/min
- Ceramic cartridge
- For cold water connection
- Without pop-up waste set
- อัตราการไหล: 5 ลิตร/นาที
- วาล์วเซรามิค
- ใช้สำหรับต่อกับน้ำเย็นเท่านั้น
- ไม่รวมฝักบัวอ่าง

Material/Colour วัสดุ/สี	Cat. No. รหัสสินค้า
Brass/Chrome polished ทองเหลือง/สีโครมเงา	589.68.101

Packing: 1 pc.  
บรรจุ: 1 ชิ้น



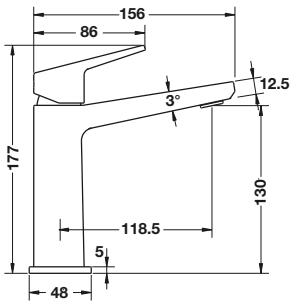
- Flow limiter: 5 l/min
- Ceramic cartridge
- For cold water connection
- Without pop-up waste set
- อัตราการไหล: 5 ลิตร/นาที
- วาล์วเซรามิค
- ใช้สำหรับต่อกับน้ำเย็นเท่านั้น
- ไม่รวมฝักบัวอ่าง

Material/Colour วัสดุ/สี	Cat. No. รหัสสินค้า
Brass/Chrome polished ทองเหลือง/สีโครมเงา	589.68.102

Packing: 1 pc.  
บรรจุ: 1 ชิ้น

## Single lever basin mixer - BLACK GLASS

ก๊อกผสมอ่างล้างหน้า - BLACK GLASS



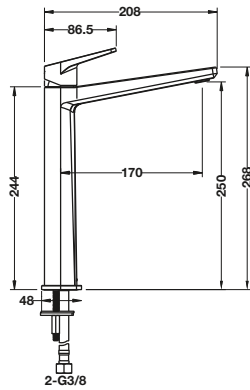
- Flow limiter: 5 l/min
- Ceramic cartridge
- Temperature limitation adjustable
- With pop-up waste set
- อัตราการไหล: 5 ลิตร/นาที
- วาล์วเซรามิค
- สามารถปรับอุณหภูมิของน้ำได้
- พร้อมฝักบัวอ่าง

Material/Colour วัสดุ/สี	Cat. No. รหัสสินค้า
Brass/Chrome polished ทองเหลือง/สีโครมเงา	589.68.099

Packing: 1 pc.  
บรรจุ: 1 ชิ้น

## Single lever basin mixer - BLACK GLASS

ก๊อกผสมอ่างล้างหน้า - BLACK GLASS



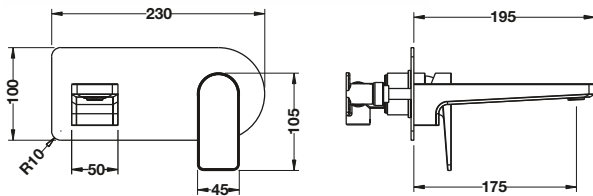
- Flow limiter: 5 l/min
- Ceramic cartridge
- Temperature limitation adjustable
- With pop-up waste set
- อัตราการไหล: 5 ลิตร/นาที
- วาล์วเซรามิก
- สามารถปรับอุณหภูมิของน้ำได้
- พร้อมตะตืออ่าง

Material/Colour วัสดุ/สี	Cat. No. รหัสสินค้า
Brass/Chrome polished ทองเหลือง/สีโครมเงา	589.68.100

Packing: 1 pc.  
บรรจุ: 1 ชิ้น

## Single lever basin mixer, concealed installation - BLACK GLASS

ก๊อกผสมอ่างล้างหน้าแบบฝังผนัง - BLACK GLASS



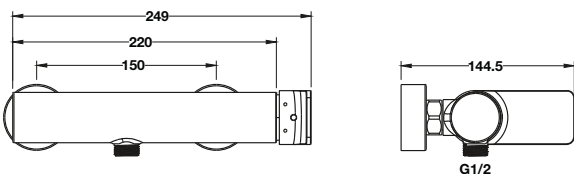
- Flow limiter: 5 l/min
- Ceramic cartridge
- Temperature limitation adjustable
- Without pop-up waste set
- อัตราการไหล: 5 ลิตร/นาที
- วาล์วเซรามิก
- สามารถปรับอุณหภูมิของน้ำได้
- ไม่รวมตะตืออ่าง

Material/Colour วัสดุ/สี	Cat. No. รหัสสินค้า
Brass/Chrome polished ทองเหลือง/สีโครมเงา	589.68.103

Packing: 1 pc.  
บรรจุ: 1 ชิ้น

## Single lever shower mixer, exposed installation - BLACK GLASS

ก๊อกผสมยืนอาบ, แบบติดผนัง - BLACK GLASS



- Flow limiter: 12 l/min
- Ceramic cartridge
- Temperature limitation adjustable
- อัตราการไหล: 12 ลิตร/นาที
- วาล์วเซรามิก
- สามารถปรับอุณหภูมิของน้ำได้

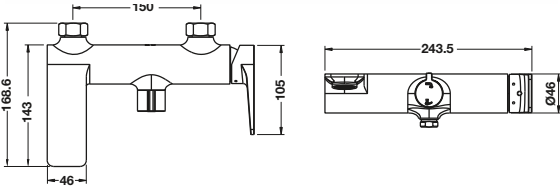
Material/Colour วัสดุ/สี	Cat. No. รหัสสินค้า
Brass/Chrome polished ทองเหลือง/สีโครมเงา	589.68.106

Packing: 1 pc.  
บรรจุ: 1 ชิ้น

We reserve the right to alter specifications/prices without notice, incl. VAT (HTH Sanitary Project 2021).  
บริษัทฯ ขอสงวนสิทธิ์ในการเปลี่ยนแปลงราคาและสินค้า โดยไม่ต้องแจ้งให้ทราบล่วงหน้า, ราคารวมภาษีมูลค่าเพิ่ม (HTH ผลิตภัณฑ์สุขภัณฑ์โครงการ 2564)

## Single lever bath/shower mixer, exposed installation - BLACK GLASS

ก๊อกผสมอ่างอาบน้ำ/ยี่นอาบน้ำ, แบบติดผนัง - BLACK GLASS



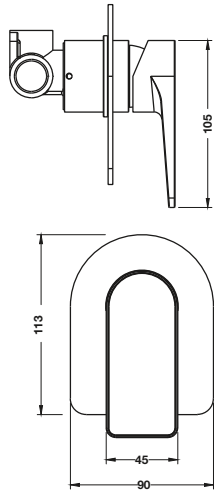
- Flow limiter: 12 l/min
- Ceramic cartridge
- Buttom with stop/diverter valve to divert shower to bath filler
- Temperature limitation adjustable
- อัตราการไหล: 12 ลิตร/นาที
- วาล์วเซรามิค
- ปุ่มหยุด/เปลี่ยนทิศทางการน้ำจากฝักบัวสู่อ่างอาบน้ำ
- สามารถปรับอุณหภูมิของน้ำได้

Material/Colour วัสดุ/สี	Cat. No. รหัสสินค้า
Brass/Chrome polished ทองเหลือง/สีโครมเงา	589.68.107

Packing: 1 pc.  
บรรจุ: 1 ชิ้น

## Single lever shower mixer, concealed installation - BLACK GLASS

ก๊อกผสมยี่นอาบน้ำ, แบบฝังผนัง - BLACK GLASS



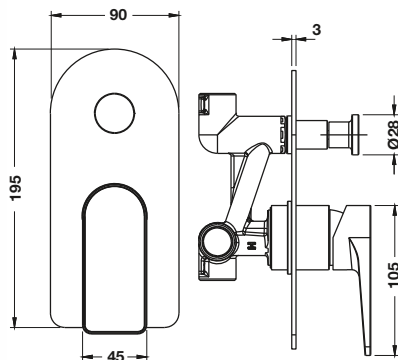
- Flow limiter: 12 l/min
- Ceramic cartridge
- อัตราการไหล: 12 ลิตร/นาที
- วาล์วเซรามิค

Material/Colour วัสดุ/สี	Cat. No. รหัสสินค้า
Brass/Chrome polished ทองเหลือง/สีโครมเงา	589.68.104

Packing: 1 pc.  
บรรจุ: 1 ชิ้น

## Single lever bath mixer, concealed installation - BLACK GLASS

ก๊อกผสมอ่างอาบน้ำ, แบบฝังผนัง - BLACK GLASS



- Flow limiter: 12 l/min
- Ceramic cartridge
- With diverter valve
- อัตราการไหล: 12 ลิตร/นาที
- วาล์วเซรามิค
- พร้อมปุ่มเปลี่ยนทิศทางการน้ำ

Material/Colour วัสดุ/สี	Cat. No. รหัสสินค้า
Brass/Chrome polished ทองเหลือง/สีโครมเงา	589.68.105

Packing: 1 pc.  
บรรจุ: 1 ชิ้น

**CURVE****Page 104**

---

## CURVE

---

### Basin Tap



589.68.007



589.68.008

### Basin Mixer



589.68.060



589.68.061



589.68.062

### Shower

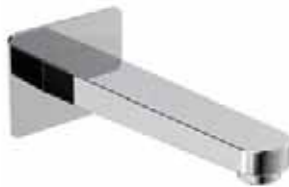


589.68.063

### Bath



589.68.064



589.68.065

## Single lever basin tap - CURVE

ก๊อกเดี่ยวอ่างล้างหน้า - CURVE



- Flow rate: 6 l/min
- Ceramic cartridge
- For cold water connection
- Without pop-up waste set

- อัตราการไหล: 6 ลิตร/นาที
- วาล์วเซรามิก
- ใช้สำหรับตอกับน้ำเย็นเท่านั้น
- ไม่รวมสะดืออ่าง

Material/Finish วัสดุ/สี	Cat. No. รหัสสินค้า
Brass/Chrome polished ทองเหลือง/สีโครมเงา	589.68.007

Packing: 1 pc.  
บรรจุ: 1 ชิ้น

## Single lever basin tap - CURVE

ก๊อกเดี่ยวอ่างล้างหน้า - CURVE



- Flow rate: 6 l/min
- Ceramic cartridge
- For cold water connection
- Without pop-up waste set

- อัตราการไหล: 6 ลิตร/นาที
- วาล์วเซรามิก
- ใช้สำหรับตอกับน้ำเย็นเท่านั้น
- ไม่รวมสะดืออ่าง

Material/Finish วัสดุ/สี	Cat. No. รหัสสินค้า
Brass/Chrome polished ทองเหลือง/สีโครมเงา	589.68.008

Packing: 1 pc.  
บรรจุ: 1 ชิ้น

## Single lever basin mixer - CURVE

ก๊อกผสมอ่างล้างหน้า - CURVE



- Flow rate: 5 l/min
- Ceramic cartridge
- Temperature limitation adjustable
- Without pop-up waste set

- อัตราการไหล: 5 ลิตร/นาที
- วาล์วเซรามิก
- สามารถปรับอุณหภูมิของน้ำได้
- ไม่รวมสะดืออ่าง

Material/Finish วัสดุ/สี	Cat. No. รหัสสินค้า
Brass/Chrome polished ทองเหลือง/สีโครมเงา	589.68.060

Packing: 1 pc.  
บรรจุ: 1 ชิ้น

We reserve the right to alter specifications/prices without notice, incl. VAT (HTH Sanitary Project 2021).  
บริษัทฯ ขอสงวนสิทธิ์ในการเปลี่ยนแปลงราคาและสินค้า โดยไม่ต้องแจ้งให้ทราบล่วงหน้า, ราคารวมภาษีมูลค่าเพิ่ม (HTH ผลิตภัณฑ์สุขภัณฑ์โครงการ 2564)



## Single lever basin mixer - CURVE

ก๊อกผสมอ่างล้างหน้า - CURVE



- Flow rate: 5 l/min
- Ceramic cartridge
- Temperature limitation adjustable
- Without pop-up waste set

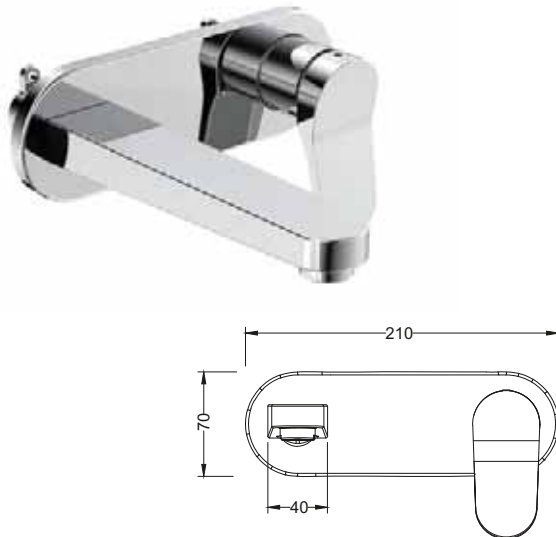
- อัตราการไหล: 5 ลิตร/นาที
- วาล์วเซรามิก
- สามารถปรับอุณหภูมิของน้ำได้
- ไม่รวมตะตืออ่าง

Material/Finish วัสดุ/สี	Cat. No. รหัสสินค้า
Brass/Chrome polished ทองเหลือง/สีโครมเงา	589.68.061

Packing: 1 pc.  
บรรจุ: 1 ชิ้น

## Single lever basin mixer, concealed installation - CURVE

ก๊อกผสมอ่างล้างหน้า, แบบฝังผนัง - CURVE



- Flow rate: 5 l/min
- Ceramic cartridge
- Temperature limitation adjustable
- Without pop-up waste set

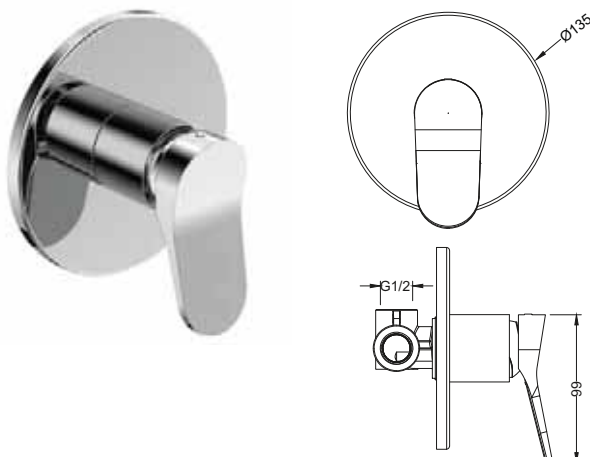
- อัตราการไหล: 5 ลิตร/นาที
- วาล์วเซรามิก
- สามารถปรับอุณหภูมิของน้ำได้
- ไม่รวมตะตืออ่าง

Material/Finish วัสดุ/สี	Cat. No. รหัสสินค้า
Brass/Chrome polished ทองเหลือง/สีโครมเงา	589.68.062

Packing: 1 pc.  
บรรจุ: 1 ชิ้น

## Single lever shower mixer, concealed installation - CURVE

ก๊อกผสมยืนอาบ, แบบฝังผนัง - CURVE



- Flow rate: 12 l/min
- Ceramic cartridge
- For cold water connection

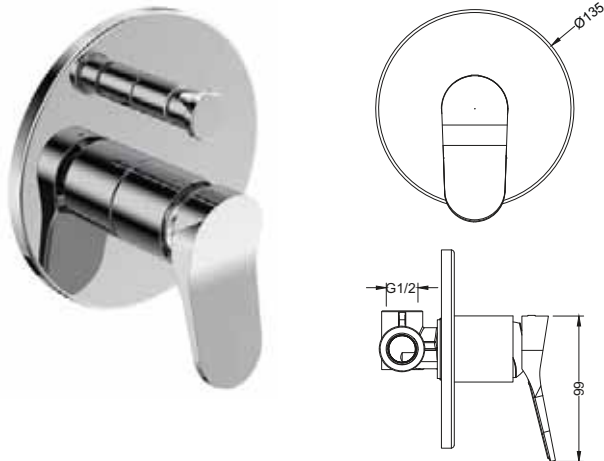
- อัตราการไหล: 12 ลิตร/นาที
- วาล์วเซรามิก
- ใช้สำหรับต่อกับน้ำเย็นเท่านั้น

Material/Finish วัสดุ/สี	Cat. No. รหัสสินค้า
Brass/Chrome polished ทองเหลือง/สีโครมเงา	589.68.063

Packing: 1 pc.  
บรรจุ: 1 ชิ้น

## Single lever bath mixer, concealed installation - CURVE

ก๊อกผสมอ่างอาบน้ำ, แบบฝังผนัง - CURVE



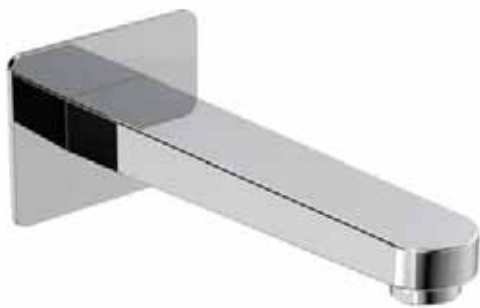
- Flow rate: 12 l/min
- With diverter valve
- Ceramic cartridge
- อัตราการไหล: 12 ลิตร/นาที
- พร้อมปุ่มเปลี่ยนทิศทางการน้ำ
- วาล์วเซรามิก

Material/Finish วัสดุ/สี	Cat. No. รหัสสินค้า
Brass/Chrome polished ทองเหลือง/สีโครมเงา	589.68.064

Packing: 1 pc.  
บรรจุ: 1 ชิ้น

## Bath water outlet, exposed installation - CURVE

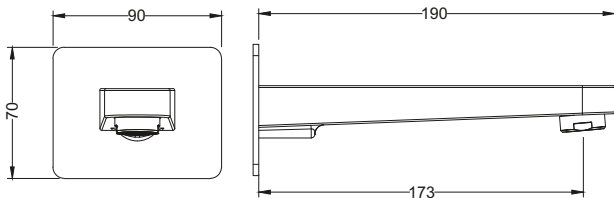
ก๊อกสำหรับอ่างอาบน้ำ, แบบติดผนัง - CURVE



- Flow rate: 12 l/min
- G1/2" male connection
- อัตราการไหล: 12 ลิตร/นาที
- ข้อต่อขนาด G1/2"

Material/Finish วัสดุ/สี	Cat. No. รหัสสินค้า
Brass/Chrome polished ทองเหลือง/สีโครมเงา	589.68.065

Packing: 1 pc.  
บรรจุ: 1 ชิ้น



We reserve the right to alter specifications/prices without notice, incl. VAT (HTH Sanitary Project 2021).  
บริษัทฯ ขอสงวนสิทธิ์ในการเปลี่ยนแปลงราคาและสินค้า โดยไม่ต้องแจ้งให้ทราบล่วงหน้า, ราคารวมภาษีมูลค่าเพิ่ม (HTH ผลิตภัณฑ์สุขภัณฑ์โครงการ 2564)



We reserve the right to alter specifications/prices without notice, incl. VAT (HTH Sanitary Project 2021).  
บริษัทฯ ขอสงวนสิทธิ์ในการเปลี่ยนแปลงราคาและสินค้า โดยไม่ต้องแจ้งให้ทราบล่วงหน้า. ราคากรมภาษีมูลค่าเพิ่ม (HTH ผลิตภายในสหรัฐอเมริกา 2564)

## VICTORIA



VICTORIA

Page 110



VICTORIA

Page 111



We reserve the right to alter specifications/prices without notice, incl. VAT (HTH Sanitary Project 2021).  
บริษัทฯ ขอสงวนสิทธิ์ในการเปลี่ยนแปลงราคาและสินค้า โดยไม่ต้องแจ้งให้ทราบล่วงหน้า, ราคารวมภาษีมูลค่าเพิ่ม (HTH ผลิตภัณฑ์สุขภัณฑ์โครงการ 2564)

## VICTORIA

### Basin Mixer



589.10.163



589.10.161



589.10.164



589.10.162

### Shower



589.10.167



589.10.572

### Bath



589.10.165



589.10.166



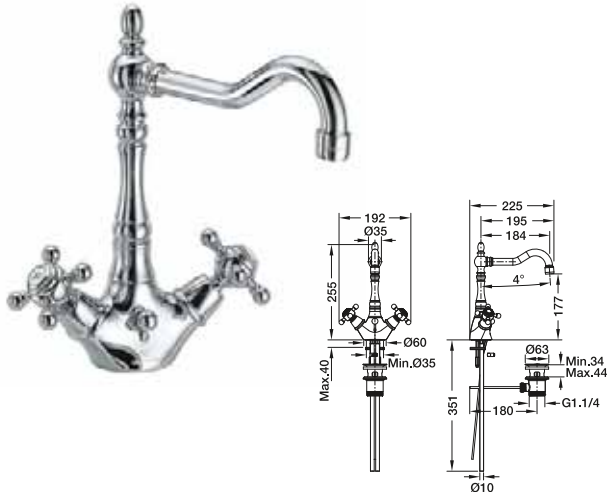
589.10.570



589.10.530

## Basin mixer - VICTORIA

ก๊อกผสมอ่างล้างหน้า - VICTORIA



- Water outlet height: 177 mm
- Flow limiter: 6 l/min
- With pull-rod pop-up waste set and flexible hose
- Swivel Water outlet 360°
- ระยะจากฐานถึงปากก๊อก: 177 มม.
- อัตราการไหล: 6 ลิตร/นาที
- พร้อมสื่อดึงอ่างแบบก้านชักและสายน้ำดี
- ปากก๊อกสามารถหมุนได้ 360 องศา

Material/Colour วัสดุ/สี	Cat. No. รหัสสินค้า
Brass/Chrome polished ทองเหลือง/สีโครมเงา	589.10.163

Packing: 1 pc.  
บรรจุ: 1 ชิ้น

## 3-hole basin mixer - VICTORIA

ก๊อกผสมอ่างล้างหน้า 3-Hole - VICTORIA



- Water outlet height: 156 mm
- Flow limiter: 6 l/min
- With pull-rod pop-up waste set and flexible hose
- Swivel Water outlet 360°
- ระยะจากฐานถึงปากก๊อก: 156 มม.
- อัตราการไหล: 6 ลิตร/นาที
- พร้อมสื่อดึงอ่างแบบก้านชักและสายน้ำดี
- ปากก๊อกสามารถหมุนได้ 360 องศา

Material/Colour วัสดุ/สี	Cat. No. รหัสสินค้า
Brass/Chrome polished ทองเหลือง/สีโครมเงา	589.10.161

Packing: 1 pc.  
บรรจุ: 1 ชิ้น

## 3-hole wall mounted basin mixer - VICTORIA

ก๊อกผสมอ่างล้างหน้า, แบบติดผนัง - VICTORIA



- Water outlet length: 159 mm
- Flow limiter: 6 l/min
- With push open pop-up waste
- ระยะจากฐานถึงปากก๊อก: 159 มม.
- อัตราการไหล: 6 ลิตร/นาที
- พร้อมสื่อดึงอ่างแบบกด

Material/Colour วัสดุ/สี	Cat. No. รหัสสินค้า
Brass/Chrome polished ทองเหลือง/สีโครมเงา	589.10.164

Packing: 1 pc.  
บรรจุ: 1 ชิ้น

### Order reference

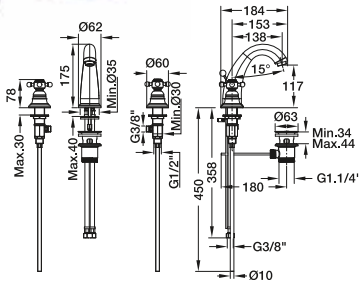
Please order basic set (Cat. No. 589.10.500) for install separately.

### ขอแนะนำในการสั่งซื้อ

กรุณาสั่งซื้ออุปกรณ์พื้นฐาน (รหัสสินค้า 589.10.500) สำหรับติดตั้งแยกต่างหาก

## 3-hole basin mixer - VICTORIA

ก๊อกผสมอ่างล้างหน้า 3-Hole - VICTORIA



- Water outlet height: 117 mm
- Flow limiter: 6 l/min
- With pull-rod pop-up waste set and flexible hose

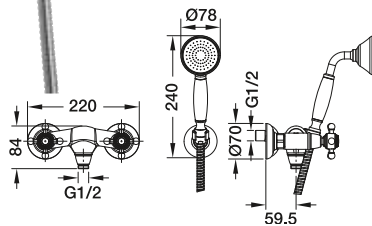
- ระยะจากรูจนถึงปากก๊อก: 117 มม.
- อัตราการไหล: 6 ลิตร/นาที
- พร้อมชุดดื่อย่างแบบก้านชักและสายน้ำดี

Material/Colour วัสดุ/สี	Cat. No. รหัสสินค้า
Brass/Chrome polished ทองเหลือง/สีโครมเงา	589.10.162

Packing: 1 pc.  
บรรจุ: 1 ชิ้น

## Shower mixer, exposed installation - VICTORIA

ก๊อกผสมยืนอาบ, แบบติดผนัง - VICTORIA



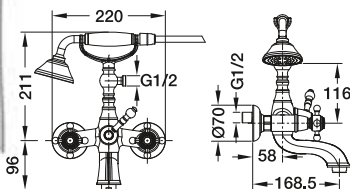
- Flow limiter: 8 l/min for hand shower
- 1 function hand shower
- Flexible hose 1,500 mm
- Adjustable shower holder
- อัตราการไหล: ฝักบัวสายอ่อน 8 ลิตร/นาที
- ฝักบัวสายอ่อน 1 ระดับ
- สายฝักบัวยาว 1,500 มม.
- ขอบเขวนฝักบัวปรับระดับได้

Material/Colour วัสดุ/สี	Cat. No. รหัสสินค้า
Brass/Chrome polished ทองเหลือง/สีโครมเงา	589.10.167

Packing: 1 pc.  
บรรจุ: 1 ชิ้น

## Bath/shower mixer, exposed installation - VICTORIA

ก๊อกผสมอ่างอาบ/ยืนอาบ, แบบติดผนัง - VICTORIA



- 1-function hand shower
- Flow limiter: 8 l/min for hand shower
- Flow rate: 12 l/min for bath filler
- With diverter valve to revert from shower to bath filler

- ฝักบัวสายอ่อน 1 ระดับ
- อัตราการไหล: ฝักบัวสายอ่อน 8 ลิตร/นาที
- อัตราการไหล: ก๊อกอ่างอาบน้ำ 12 ลิตร/นาที
- ปุ่มเปลี่ยนทิศทางการน้ำจากฝักบัวไปอ่างอาบน้ำ

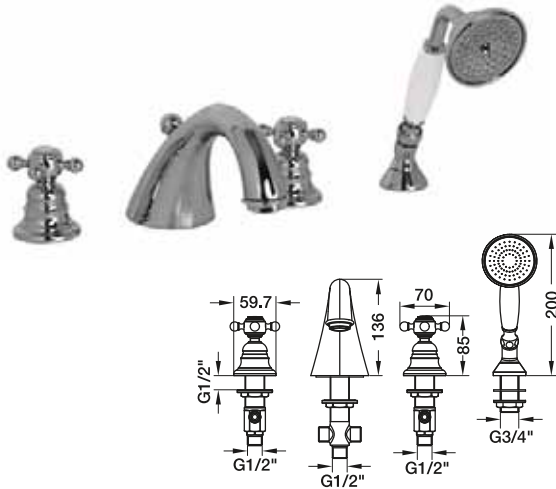
Material/Colour วัสดุ/สี	Cat. No. รหัสสินค้า
Brass/Chrome polished ทองเหลือง/สีโครมเงา	589.10.165

Packing: 1 pc.  
บรรจุ: 1 ชิ้น



## 4-hole rim mounted bath mixer - VICTORIA

ก๊อกผสมอ่างอาบน้ำ แบบติดขอบอ่าง 4-Hole - VICTORIA



- Water outlet limiter: 8 l/min for hand shower
- Flow rate: 22 l/min for bath filler
- 1 function hand shower
- With nylon flexible hose 1,500 mm for hand shower

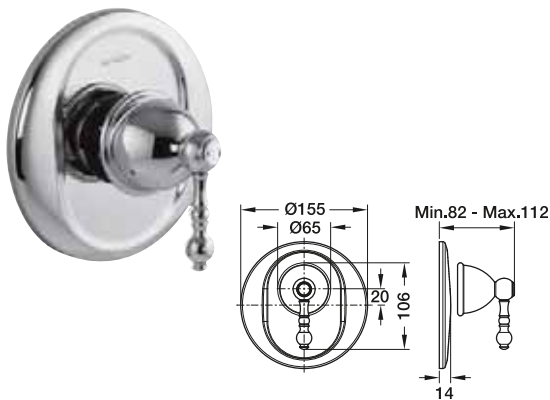
- อัตราการไหล: ผักบัวสายอ่อน 8 ลิตร/นาที
- อัตราการไหล: ก๊อกอ่างอาบน้ำ 22 ลิตร/นาที
- ผักบัวสายอ่อน 1 ระดับ
- พร้อมสายน้ำดีในลอนขนาด 1,500 มม. สำหรับผักบัวสายอ่อน

Material/Colour วัสดุ/สี	Cat. No. รหัสสินค้า
Brass/Chrome polished ทองเหลือง/สีโครมเงา	589.10.166

Packing: 1 pc.  
บรรจุ: 1 ชิ้น

## Shower mixer, concealed installation - VICTORIA

ก๊อกผสมยื่นอ่าง, แบบฝังผนัง - VICTORIA



- Flow limiter: 20 l/min
- Concealed installation

- อัตราการไหล: 20 ลิตร/นาที
- ติดตั้งแบบฝังผนัง

Material/Colour วัสดุ/สี	Cat. No. รหัสสินค้า
Brass/Chrome polished ทองเหลือง/สีโครมเงา	589.10.572

Packing: 1 pc.  
บรรจุ: 1 ชิ้น

### Order reference

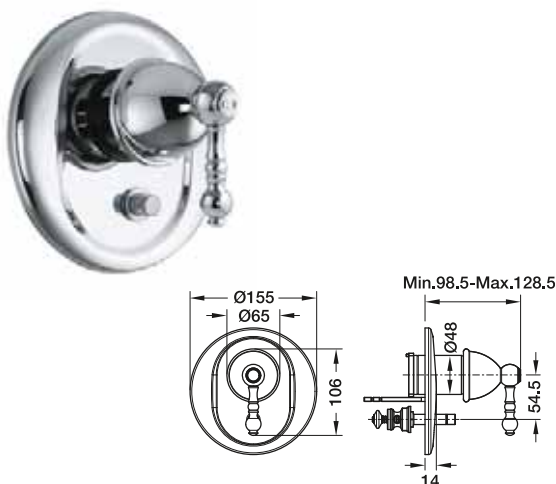
Please order basic set (Cat. No. 589.10.500) for install separately.

### ข้อแนะนำในการสั่งซื้อ

กรุณาสั่งซื้ออุปกรณ์พื้นฐาน (รหัสสินค้า 589.10.500) สำหรับติดตั้งแยกต่างหาก

## Bath mixer, concealed installation - VICTORIA

ก๊อกผสมอ่างอาบน้ำ, แบบฝังผนัง - VICTORIA



- Flow limiter: 20 l/min
- Concealed installation

- อัตราการไหล: 20 ลิตร/นาที
- ติดตั้งแบบฝังผนัง

Material/Colour วัสดุ/สี	Cat. No. รหัสสินค้า
Brass/Chrome polished ทองเหลือง/สีโครมเงา	589.10.570

Packing: 1 pc.  
บรรจุ: 1 ชิ้น

### Order reference

Please order basic set (Cat. No. 589.10.500) for install separately.

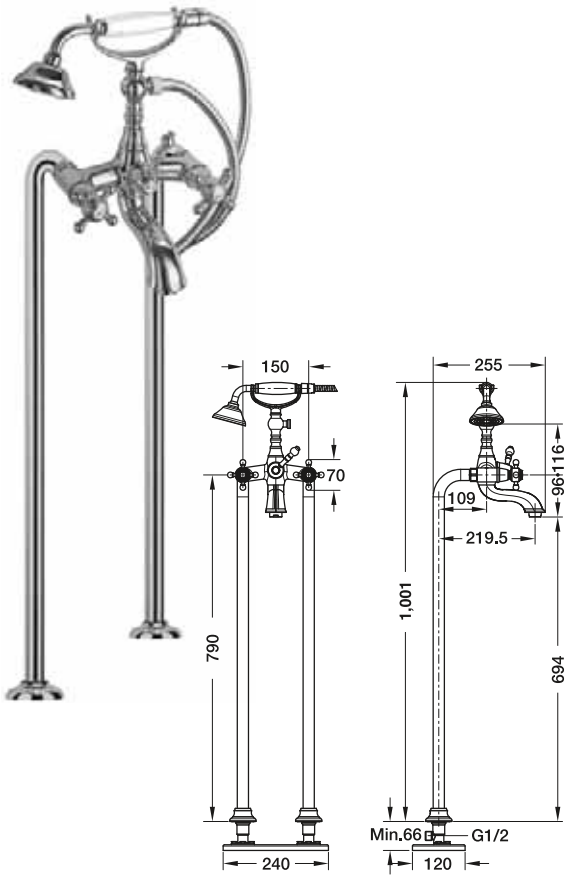
### ข้อแนะนำในการสั่งซื้อ

กรุณาสั่งซื้ออุปกรณ์พื้นฐาน (รหัสสินค้า 589.10.500) สำหรับติดตั้งแยกต่างหาก



## Floor standing bath mixer - VICTORIA

ก๊อกผสมอ่างอาบน้ำ, แบบติดตั้งพื้น - VICTORIA



- 1-function hand shower
- Shower hose: 1,500 mm
- Flow limiter: 8 l/min for hand shower
- Flow rate: 12 l/min for bath filler
- With diverter valve to revert from shower to bath filler
- ฝักบัว 1 ระดับ
- สายฝักบัวยาว: 1,500 มม.
- อัตราการไหล: ฝักบัวสายอ่อน 8 ลิตร/นาที
- อัตราการไหล: ก๊อกอ่างอาบน้ำ 12 ลิตร/นาที
- ปุ่มเปลี่ยนทิศทางการน้ำจากฝักบัวไปอ่างอาบน้ำ

Material/Colour วัสดุ/สี	Cat. No. รหัสสินค้า
Brass Chrome polished ทองเหลือง/สีโครมเงา	589.10.530

Packing: 1 pc.  
บรรจุ: 1 ชิ้น

### Order reference

Please order basic set (Cat. No. 589.10.531) for install separately.

ขอแนะนำในการสั่งซื้อ

กรุณาสั่งซื้ออุปกรณ์พื้นฐาน (รหัสสินค้า 589.10.531) สำหรับติดตั้งแยกต่างหาก



COMO

Page 116

## COMO

### Basin Mixer



589.02.150



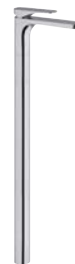
589.02.151



589.02.152



589.02.164



589.02.162

### Shower



589.02.166



589.02.160



589.02.168

### Bath



589.02.158



589.02.157



589.02.170

## Single lever basin mixer - COMO

ก๊อกผสมอ่างล้างหน้า - COMO



- Flow limiter : 5 l/min
- Pop-up waste G1¼
- Ceramic cartridge
- อัตราการไหล : 5 ลิตร/นาที
- สะดืออ่างล้างหน้า G1¼
- วาล์วเซรามิก

Material/Colour วัสดุ/สี	Cat. No. รหัสสินค้า
Brass Chrome polished ทองเหลือง/สีโครมเงา	589.02.150

Packing: 1 pc.  
บรรจุ: 1 ชิ้น

## Single lever basin mixer - COMO

ก๊อกผสมอ่างล้างหน้า - COMO



- Flow limiter : 5 l/min
- Pop-up waste G1¼
- Ceramic cartridge
- อัตราการไหล : 5 ลิตร/นาที
- สะดืออ่างล้างหน้า G1¼
- วาล์วเซรามิก

Material/Colour วัสดุ/สี	Cat. No. รหัสสินค้า
Brass Chrome polished ทองเหลือง/สีโครมเงา	589.02.151

Packing: 1 pc.  
บรรจุ: 1 ชิ้น

## Single lever basin mixer - COMO

ก๊อกผสมอ่างล้างหน้า - COMO



- Flow limiter : 5 l/min
- Push-up waste G1¼
- Ceramic cartridge
- อัตราการไหล : 5 ลิตร/นาที
- สะดืออ่างล้างหน้า G1¼
- วาล์วเซรามิก

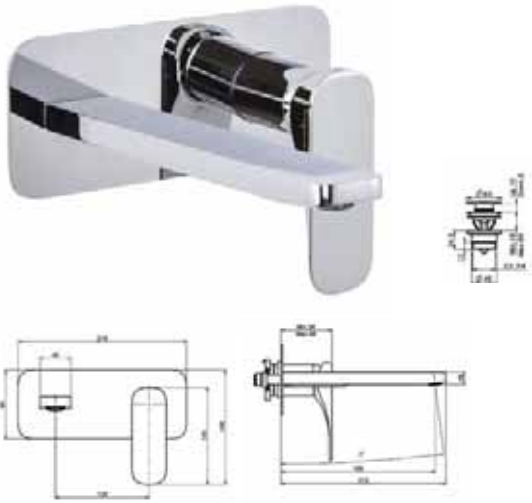
Material/Colour วัสดุ/สี	Cat. No. รหัสสินค้า
Brass Chrome polished ทองเหลือง/สีโครมเงา	589.02.152

Packing: 1 pc.  
บรรจุ: 1 ชิ้น

We reserve the right to alter specifications/prices without notice, incl. VAT (HTH Sanitary Project 2021).  
บริษัทฯ ขอสงวนสิทธิ์ในการเปลี่ยนแปลงราคาและสินค้า โดยไม่ต้องแจ้งให้ทราบล่วงหน้า, ราคารวมภาษีมูลค่าเพิ่ม (HTH ผลิตภัณฑ์สุขภัณฑ์โครงการ 2564)

## Single lever basin mixer, concealed installation - COMO

ก๊อกผสมอ่างล้างหน้า, แบบฝังผนัง - COMO



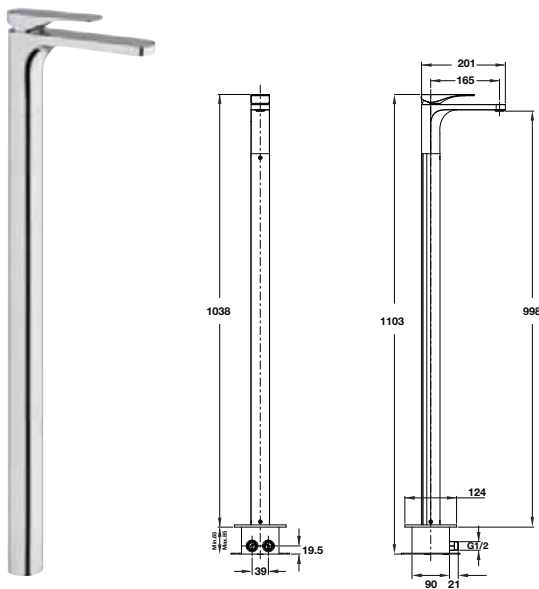
- Flow limiter : 5 l/min
- Pop-up waste G1¼
- Ceramic cartridge
- อัตราการไหล : 5 ลิตร/นาที
- สะดืออ่างล้างหน้า G1¼
- วาล์วเซรามิก

Material/Colour วัสดุ/สี	Cat. No. รหัสสินค้า
Brass Chrome polished ทองเหลือง/สีโครมเงา	589.02.164

Packing: 1 pc.  
บรรจุ: 1 ชิ้น

## Floor standing basin mixer - COMO

ก๊อกผสมอ่างล้างหน้า, แบบตั้งพื้น - COMO



- Flow limiter : 5 l/min
- Ceramic cartridge
- อัตราการไหล : 5 ลิตร/นาที
- วาล์วเซรามิก

Material/Colour วัสดุ/สี	Cat. No. รหัสสินค้า
Brass Chrome polished ทองเหลือง/สีโครมเงา	589.02.162

Packing: 1 pc.  
บรรจุ: 1 ชิ้น

## Single lever shower mixer with hand shower exposed installation - COMO

ก๊อกผสมยืนอาบพร้อมฝักบัวสายอ่อน, แบบติดผนัง - COMO



- Hand shower 1 jet
- Shower hose 1,500 mm
- ฝักบัวสายอ่อน 1 ระดับ
- สายฝักบัวยาว 1,500 มม.

Material/Colour วัสดุ/สี	Cat. No. รหัสสินค้า
Brass Chrome polished ทองเหลือง/สีโครมเงา	589.02.166

Packing: 1 pc.  
บรรจุ: 1 ชิ้น

## 4-hole rim mounted bath mixer - COMO

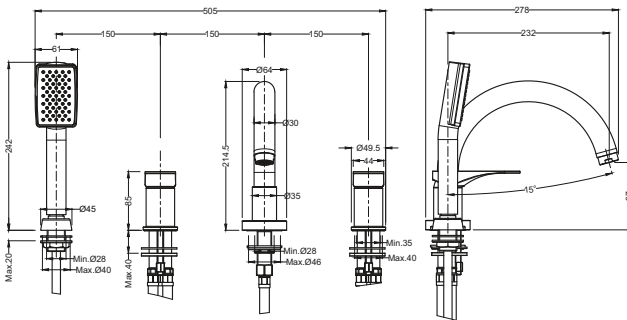
ก๊อกผสมอ่างอาบน้ำ 4-HOLE พร้อมฝักบัวสายอ่อน, แบบฝังขอบอ่าง



- Flow limiter : 22 l/min
- Ceramic cartridge
- อัตราการไหล : 22 ลิตร/นาที
- วาล์วเซรามิก

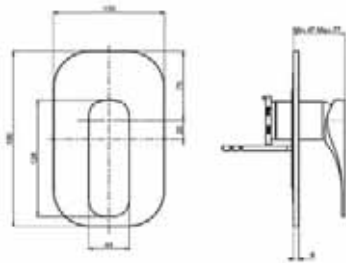
Material/Colour วัสดุ/สี	Cat. No. รหัสสินค้า
Brass Chrome polished ทองเหลือง/สีโครมเงา	589.02.158

Packing: 1 pc.  
บรรจุ: 1 ชิ้น



## Single lever shower mixer, concealed installation - COMO

ก๊อกผสมย่นอ่าง, แบบฝังผนัง



- Flow limiter : 30 l/min
- อัตราการไหล : 30 ลิตร/นาที

Material/Colour วัสดุ/สี	Cat. No. รหัสสินค้า
Brass Chrome polished ทองเหลือง/สีโครมเงา	589.02.160

Packing: 1 pc.  
บรรจุ: 1 ชิ้น

### Order reference

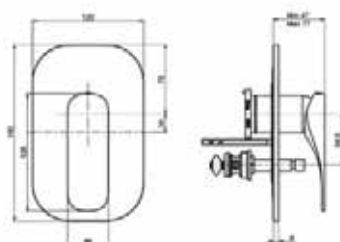
Please order basic set (Cat. No. 589.10.571) for install separately.

### ข้อแนะนำในการสั่งซื้อ

กรุณาสั่งซื้ออุปกรณ์พื้นฐาน (รหัสสินค้า 589.10.571) สำหรับติดตั้งแยกต่างหาก

## Single lever bath mixer, concealed installation - COMO

ก๊อกผสมอ่างอาบน้ำ, แบบฝังผนัง



- Flow limiter : 30 l/min
- With diverter
- อัตราการไหล : 30 ลิตร/นาที
- พร้อมตัวเปลี่ยนทิศทางน้ำ

Material/Colour วัสดุ/สี	Cat. No. รหัสสินค้า
Brass Chrome polished ทองเหลือง/สีโครมเงา	589.02.157

Packing: 1 pc.  
บรรจุ: 1 ชิ้น

### Order reference

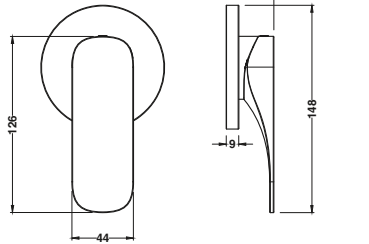
Please order basic set (Cat. No. 589.10.571) for install separately.

### ข้อแนะนำในการสั่งซื้อ

กรุณาสั่งซื้ออุปกรณ์พื้นฐาน (รหัสสินค้า 589.10.571) สำหรับติดตั้งแยกต่างหาก

## Single lever shower mixer, concealed installation - COMO

ก๊อกผสมย่นอาบ, แบบฝังผนัง



- Flow rate : 30 l/min for Bath filler
- อัตราการไหล : 30 ลิตร/นาที

Material/Colour วัสดุ/สี	Cat. No. รหัสสินค้า
Brass Chrome polished ทองเหลือง/สีโครมเงา	589.02.168

Packing: 1 pc.  
บรรจุ: 1 ชิ้น

### Order reference

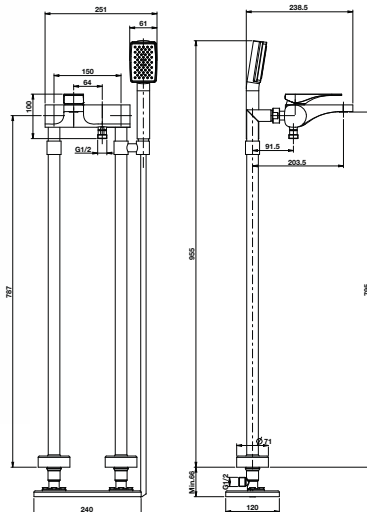
Please be order basic set article 589.10.993 separately

### ข้อแนะนำในการสั่งซื้อ

กรุณาสั่งซื้ออุปกรณ์พื้นฐาน รหัส 589.10.993 เพื่อใช้ในการติดตั้งแยกต่างหาก

## Floor standing bath mixer with hand shower - COMO

ก๊อกผสมอ่างอาบน้ำ พร้อมฝักบัวสายอ่อน, แบบตั้งพื้น



- Flow limiter : 8 l/min for Hand shower
- Flow rate : 22 l/min for Bath filler
- Ceramic cartridge

- อัตราการไหล : 8 ลิตร/นาที สำหรับฝักบัวสายอ่อน
- อัตราการไหล : 22 ลิตร/นาที สำหรับก๊อกอ่างอาบน้ำ
- วาล์วเซรามิค

Material/Colour วัสดุ/สี	Cat. No. รหัสสินค้า
Brass Chrome polished ทองเหลือง/สีโครมเงา	589.02.170

Packing: 1 pc.  
บรรจุ: 1 ชิ้น

### Order reference

Please be order basic set article 589.10.531 separately

### ข้อแนะนำในการสั่งซื้อ

กรุณาสั่งซื้ออุปกรณ์พื้นฐาน รหัส 589.10.531 เพื่อใช้ในการติดตั้งแยกต่างหาก



ORCO

Page 122



## ORCO

### Basin Mixer



589.02.360 (CHR)	589.02.361 (CHR)	589.02.362 (CHR)	589.02.363 (CHR)	589.02.364 (CHR)	589.02.365 (CHR)
589.02.390 (WHM)	589.02.391 (WHM)	589.02.392 (WHM)	589.02.393 (WHM)	589.02.394 (WHM)	589.02.395 (WHM)
589.02.420 (BLM)	589.02.421 (BLM)	589.02.422 (BLM)	589.02.423 (BLM)	589.02.424 (BLM)	589.02.425 (BLM)

### Shower



589.02.366 (CHR)	589.02.370 (CHR)	589.02.372 (CHR)
589.02.396 (WHM)	589.02.400 (WHM)	589.02.402 (WHM)
589.02.426 (BLM)	589.02.430 (BLM)	589.02.432 (BLM)

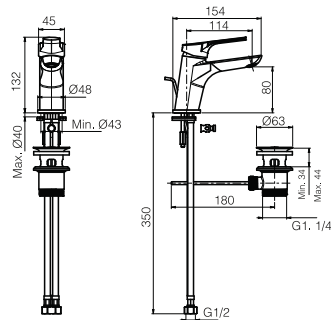
### Bath



589.02.367 (CHR)	589.02.368 (CHR)	589.02.371 (CHR)	589.02.373 (CHR)
589.02.397 (WHM)	589.02.398 (WHM)	589.02.401 (WHM)	589.02.374 (WHM)
589.02.427 (BLM)	589.02.428 (BLM)	589.02.431 (BLM)	589.02.375 (BLM)

## Single lever basin mixer - ORCO

ก๊อกผสมอ่างล้างหน้า - ORCO



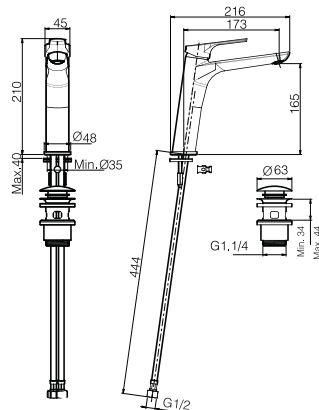
- Flow limiter : 5 l/min
- Pop-up waste G1¼
- Ceramic cartridge
- อัตราการไหล : 5 ลิตร/นาที
- สะดืออ่างล้างหน้า G1¼
- วาล์วเซรามิก

Material/Finish วัสดุ/สี	Cat. No. รหัสสินค้า
Brass/Chrome polished ทองเหลือง/สีโครมเงา	589.02.360
Brass/White matt ทองเหลือง/สีขาวด้าน	589.02.390
Brass/Black matt ทองเหลือง/สีดำด้าน	589.02.420

Packing: 1 pc.  
บรรจุ: 1 ชิ้น

## Single lever basin mixer - ORCO

ก๊อกผสมอ่างล้างหน้า - ORCO



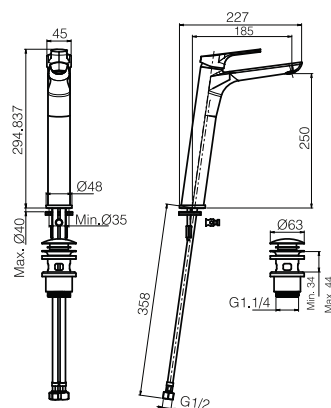
- Flow limiter : 5 l/min
- Pop-up waste G1¼
- Ceramic cartridge
- อัตราการไหล : 5 ลิตร/นาที
- สะดืออ่างล้างหน้า G1¼
- วาล์วเซรามิก

Material/Finish วัสดุ/สี	Cat. No. รหัสสินค้า
Brass/Chrome polished ทองเหลือง/สีโครมเงา	589.02.361
Brass/White matt ทองเหลือง/สีขาวด้าน	589.02.391
Brass/Black matt ทองเหลือง/สีดำด้าน	589.02.421

Packing: 1 pc.  
บรรจุ: 1 ชิ้น

## Single lever basin mixer - ORCO

ก๊อกผสมอ่างล้างหน้า - ORCO



- Flow limiter : 5 l/min
- Pop-up waste G1¼
- Ceramic cartridge
- อัตราการไหล : 5 ลิตร/นาที
- สะดืออ่างล้างหน้า G1¼
- วาล์วเซรามิก

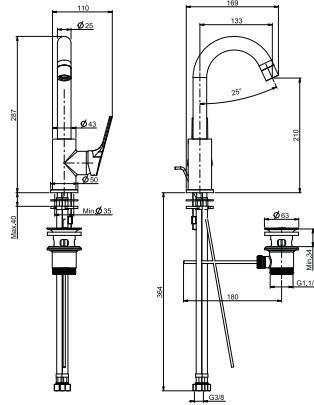
Material/Finish วัสดุ/สี	Cat. No. รหัสสินค้า
Brass/Chrome polished ทองเหลือง/สีโครมเงา	589.02.362
Brass/White matt ทองเหลือง/สีขาวด้าน	589.02.392
Brass/Black matt ทองเหลือง/สีดำด้าน	589.02.422

Packing: 1 pc.  
บรรจุ: 1 ชิ้น

We reserve the right to alter specifications/prices without notice, incl. VAT (HTH Sanitary Project 2021).  
บริษัทฯ ขอสงวนสิทธิ์ในการเปลี่ยนแปลงราคาและสินค้า โดยไม่ต้องแจ้งให้ทราบล่วงหน้า, ราคารวมภาษีมูลค่าเพิ่ม (HTH ผลิตภัณฑ์สุขภัณฑ์โครงการ 2564)

## Single lever basin mixer - ORCO

ก๊อกผสมอ่างล้างหน้า - ORCO



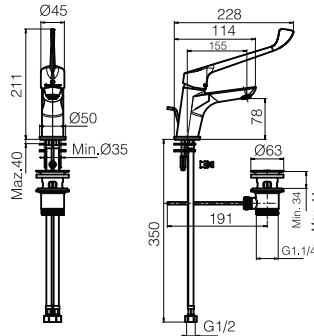
- Flow limiter : 5 l/min
- Pop-up waste G1¼
- Ceramic cartridge
- อัตราการไหล : 5 ลิตร/นาที
- สะดืออ่างล้างหน้า G1¼
- วาล์วเซรามิก

Material/Finish วัสดุ/สี	Cat. No. รหัสสินค้า
Brass/Chrome polished ทองเหลือง/สีโครมเงา	589.02.363
Brass/White matt ทองเหลือง/สีขาวด้าน	589.02.393
Brass/Black matt ทองเหลือง/สีดำด้าน	589.02.423

Packing: 1 pc.  
บรรจุ: 1 ชิ้น

## Single lever basin mixer - ORCO

ก๊อกผสมอ่างล้างหน้า - ORCO



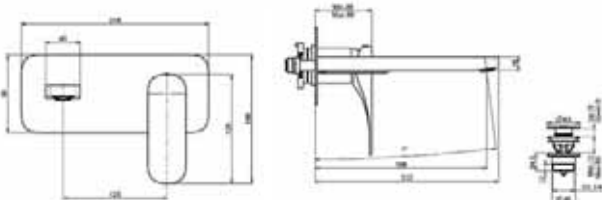
- Flow limiter : 5 l/min
- Pop-up waste G1¼
- Ceramic cartridge
- อัตราการไหล : 5 ลิตร/นาที
- สะดืออ่างล้างหน้า G1¼
- วาล์วเซรามิก

Material/Finish วัสดุ/สี	Cat. No. รหัสสินค้า
Brass/Chrome polished ทองเหลือง/สีโครมเงา	589.02.364
Brass/White matt ทองเหลือง/สีขาวด้าน	589.02.394
Brass/Black matt ทองเหลือง/สีดำด้าน	589.02.424

Packing: 1 pc.  
บรรจุ: 1 ชิ้น

## Single lever basin mixer, concealed installation - ORCO

ก๊อกผสมอ่างล้างหน้า, แบบฝังผนัง - ORCO



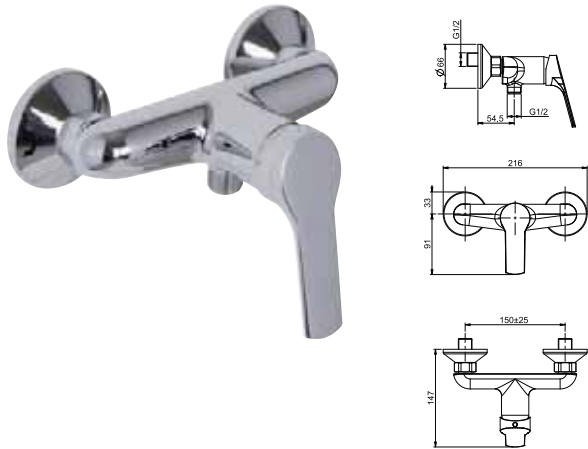
- Flow limiter : 5 l/min
- Pop-up waste G1¼
- Ceramic cartridge
- อัตราการไหล : 5 ลิตร/นาที
- สะดืออ่างล้างหน้า G1¼
- วาล์วเซรามิก

Material/Finish วัสดุ/สี	Cat. No. รหัสสินค้า
Brass/Chrome polished ทองเหลือง/สีโครมเงา	589.02.365
Brass/White matt ทองเหลือง/สีขาวด้าน	589.02.395
Brass/Black matt ทองเหลือง/สีดำด้าน	589.02.425

Packing: 1 pc.  
บรรจุ: 1 ชิ้น

## Single lever shower mixer, exposed installation - ORCO

ก๊อกผสมยืนอาบ, แบบติดผนัง - ORCO



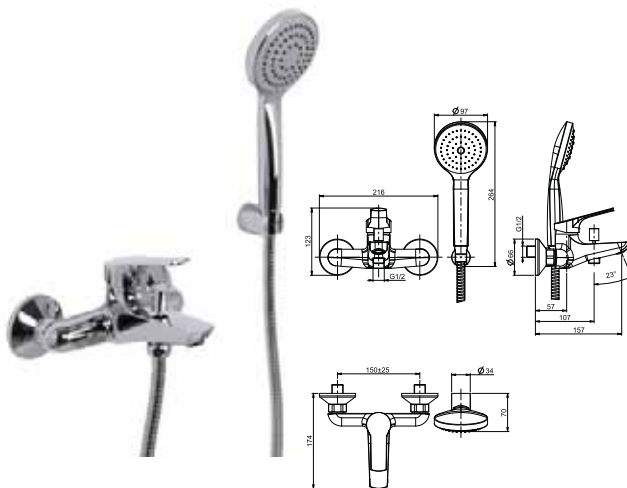
- Flow limiter : 30 l/min
- Ceramic cartridge
- อัตราการไหล : 30 ลิตร/นาที
- วาล์วเซรามิก

Material/Finish วัสดุ/สี	Cat. No. รหัสสินค้า
Brass/Chrome polished ทองเหลือง/สีโครมเงา	589.02.366
Brass/White matt ทองเหลือง/สีขาวด้าน	589.02.396
Brass/Black matt ทองเหลือง/สีดำด้าน	589.02.426

Packing: 1 pc.  
บรรจุ: 1 ชิ้น

## Single lever bath mixer with hand shower, exposed installation - ORCO

ก๊อกผสมอ่างอาบน้ำ พร้อมฝักบัวสายอ่อน, แบบติดผนัง - ORCO



- Flow limiter : 8 l/min for Hand shower
- Flow limiter : 22 l/min for Bath filler
- Ceramic cartridge
- อัตราการไหล : 8 ลิตร/นาที สำหรับฝักบัวสายอ่อน
- อัตราการไหล : 22 ลิตร/นาที สำหรับอ่างอาบน้ำ
- วาล์วเซรามิก

Material/Finish วัสดุ/สี	Cat. No. รหัสสินค้า
Brass/Chrome polished ทองเหลือง/สีโครมเงา	589.02.367
Brass/White matt ทองเหลือง/สีขาวด้าน	589.02.397
Brass/Black matt ทองเหลือง/สีดำด้าน	589.02.427

Packing: 1 pc.  
บรรจุ: 1 ชิ้น

## 4-hole rim mounted bath mixer - ORCO

ก๊อกผสมอ่างอาบน้ำ พร้อมฝักบัวสายอ่อน 4-Hole, แบบฝังขอบอ่าง - ORCO



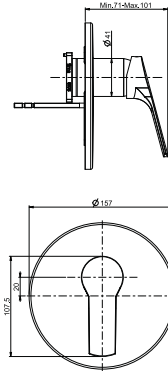
- Flow limiter : 8 l/min for Hand shower
- Flow limiter : 22 l/min for Bath filler
- Ceramic cartridge
- อัตราการไหล : 8 ลิตร/นาที สำหรับฝักบัวสายอ่อน
- อัตราการไหล : 22 ลิตร/นาที สำหรับอ่างอาบน้ำ
- วาล์วเซรามิก

Material/Finish วัสดุ/สี	Cat. No. รหัสสินค้า
Brass/Chrome polished ทองเหลือง/สีโครมเงา	589.02.368
Brass/White matt ทองเหลือง/สีขาวด้าน	589.02.398
Brass/Black matt ทองเหลือง/สีดำด้าน	589.02.428

Packing: 1 pc.  
บรรจุ: 1 ชิ้น

## Single lever shower mixer, concealed installation - ORCO

ก๊อกผสมย่นอาบ, แบบฝังผนัง - ORCO



- Flow limiter: 30 l/min
- อัตราการไหล: 30 ลิตร/นาที

Material/Finish วัสดุ/สี	Cat. No. รหัสสินค้า
Brass/Chrome polished ทองเหลือง/สีโครมเงา	589.02.370
Brass/White matt ทองเหลือง/สีขาวด้าน	589.02.400
Brass/Black matt ทองเหลือง/สีดำด้าน	589.02.430

Packing: 1 pc.  
บรรจุ: 1 ชิ้น

### Order reference

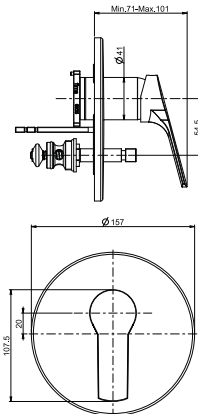
Please order Basic set Cat. No. 589.10.571 separately.

### ข้อแนะนำในการสั่งซื้อ

กรุณาสั่งซื้อ อุปกรณ์พื้นฐาน รหัส 589.10.571 เพื่อใช้ในการติดตั้ง

## Single lever bath mixer, concealed installation - ORCO

ก๊อกผสมอ่างอาบน้ำ, แบบฝังผนัง - ORCO



- Flow limiter: 30 l/min
- อัตราการไหล: 30 ลิตร/นาที

Material/Finish วัสดุ/สี	Cat. No. รหัสสินค้า
Brass/Chrome polished ทองเหลือง/สีโครมเงา	589.02.371
Brass/White matt ทองเหลือง/สีขาวด้าน	589.02.401
Brass/Black matt ทองเหลือง/สีดำด้าน	589.02.431

Packing: 1 pc.  
บรรจุ: 1 ชิ้น

### Order reference

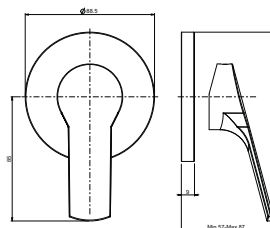
Please order Basic set Cat. No. 589.10.571 separately.

### ข้อแนะนำในการสั่งซื้อ

กรุณาสั่งซื้อ อุปกรณ์พื้นฐาน รหัส 589.10.571 เพื่อใช้ในการติดตั้ง

## Single lever shower mixer, concealed installation - ORCO

ก๊อกผสมย่นอาบ, แบบฝังผนัง - ORCO



- Flow limiter: 30 l/min
- อัตราการไหล: 30 ลิตร/นาที

Material/Finish วัสดุ/สี	Cat. No. รหัสสินค้า
Brass/Chrome polished ทองเหลือง/สีโครมเงา	589.02.372
Brass/White matt ทองเหลือง/สีขาวด้าน	589.02.402
Brass/Black matt ทองเหลือง/สีดำด้าน	589.02.432

Packing: 1 pc.  
บรรจุ: 1 ชิ้น

### Order reference

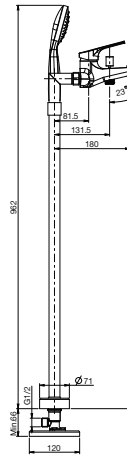
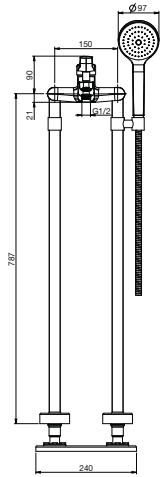
Please order Basic set Cat. No. 589.10.993/589.10.169/589.10.469 separately

### ข้อแนะนำในการสั่งซื้อ

กรุณาสั่งซื้อ อุปกรณ์พื้นฐาน รหัส 589.10.993/589.10.169/589.10.469 เพื่อใช้ในการติดตั้ง

## Floor standing bath mixer with hand shower - ORCO

ก๊อกผสมอ่างอาบน้ำ พร้อมฝักบัวสายอ่อน, แบบตั้งพื้น - ORCO



- Flow limiter : 8 l/min for Hand shower
- Flow limiter : 22 l/min for Bath filler
- Ceramic cartridge
- อัตราการไหล : 8 ลิตร/นาที สำหรับฝักบัวสายอ่อน
- อัตราการไหล : 22 ลิตร/นาที สำหรับอ่างอาบน้ำ
- วาล์วเซรามิก

Material/Finish วัสดุ/สี	Cat. No. รหัสสินค้า
Brass/Chrome polished ทองเหลือง/สีโครมเงา	589.02.373
Brass/White matt ทองเหลือง/สีขาวด้าน	589.02.374
Brass/Black matt ทองเหลือง/สีดำด้าน	589.02.375

Packing: 1 pc.  
บรรจุ: 1 ชิ้น

### Order reference

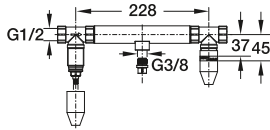
Please be order basic set article 589.10.531 separately

### ข้อแนะนำในการสั่งซื้อ

กรุณาสั่งซื้ออุปกรณ์พื้นฐาน รหัส 589.10.531 เพื่อใช้ในการติดตั้งแยกต่างหาก

**Basic set for 3-Hole basin mixer**

ชุดอุปกรณ์พื้นฐานสำหรับก๊อกผสมอ่างล้างหน้า 3-Hole



**Features**

- Flow rate: 12 l/min
- Dimension: Centre to centre 228 mm
- Wall concealed installation

**คุณสมบัติ**

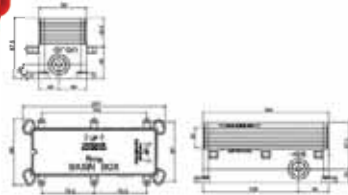
- อัตราการไหล: 12 ลิตร/นาที
- ขนาด: ระยะจุดกึ่งกลางวาล์วน้ำร้อน-น้ำเย็น 228 มม.
- ติดตั้งแบบฝังผนัง

Installation การติดตั้ง	Cat. No. รหัสสินค้า
Built-in อุปกรณ์ติดตั้งภายใน	589.10.500

Packing: 1 pc.  
บรรจุ: 1 ชิ้น

**Basic set for concealed basin mixer**

ชุดอุปกรณ์พื้นฐานก๊อกผสมอ่างล้างหน้าแบบฝัง

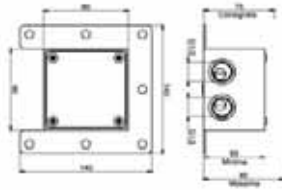


Installation การติดตั้ง	Cat. No. รหัสสินค้า
Built-in อุปกรณ์ติดตั้งภายใน	589.02.165

Packing: 1 pc.  
บรรจุ: 1 ชิ้น

**Basic set for floor standing basin mixer**

ชุดอุปกรณ์พื้นฐานก๊อกผสมอ่างล้างหน้าแบบตั้งพื้น

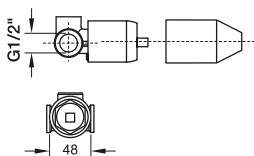


Installation การติดตั้ง	Cat. No. รหัสสินค้า
Built-in อุปกรณ์ติดตั้งภายใน	589.02.163

Packing: 1 pc.  
บรรจุ: 1 ชิ้น

**Basic set for shower mixer**

ชุดอุปกรณ์พื้นฐานสำหรับก๊อกผสมยืนอาบ



**Features**

- Flow rate: 20 l/min
- Inlet/Outlet threading G1/2"
- Concealed installation

**คุณสมบัติ**

- อัตราการไหล: 20 ลิตร/นาที
- ท่อน้ำเข้า-ออกเกลียว G1/2"
- ติดตั้งแบบฝังผนัง

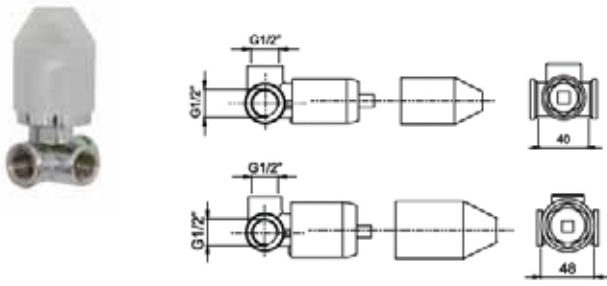
Installation การติดตั้ง	Cat. No. รหัสสินค้า
Built-in อุปกรณ์ติดตั้งภายใน	589.10.573

Packing: 1 pc.  
บรรจุ: 1 ชิ้น

We reserve the right to alter specifications/prices without notice, incl. VAT (HTH Sanitary Project 2021). บริษัทฯ ขอสงวนสิทธิ์ในการเปลี่ยนแปลงราคาและสินค้า โดยไม่ต้องแจ้งให้ทราบล่วงหน้า. ราคากรมสามัญสินค้าเพิ่ม (HTH ผลิตภัณฑ์สุขภัณฑ์โครงการ 2564)

## Basic set for concealed shower mixer

ชุดอุปกรณ์พื้นฐานก๊อกผสมเย็นน้ำ

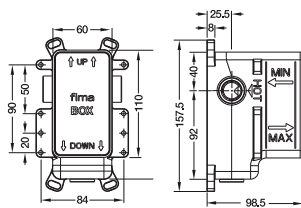


Finish สี	Cat. No. รหัสสินค้า
Chrome polished สีโครมเงา	589.10.993
White สีขาว	589.02.169
Black สีดำ	589.02.469

Packing: 1 pc.  
บรรจุ: 1 ชิ้น

## Basic set for concealed bath/shower mixer

ชุดอุปกรณ์พื้นฐานก๊อกผสมอ่างน้ำ/เย็นน้ำ

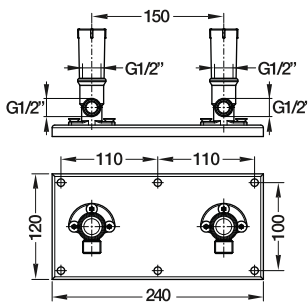


Installation การติดตั้ง	Cat. No. รหัสสินค้า
Built-in อุปกรณ์ติดตั้งภายใน	589.10.571

Packing: 1 pc.  
บรรจุ: 1 ชิ้น

## Basic set for concealed floor standing bath mixer

ชุดอุปกรณ์พื้นฐานก๊อกผสมยืนอ่างแบบตั้งพื้น



Installation การติดตั้ง	Cat. No. รหัสสินค้า
Built-in อุปกรณ์ติดตั้งภายใน	589.10.531

Packing: 1 pc.  
บรรจุ: 1 ชิ้น

We reserve the right to alter specifications/prices without notice, incl. VAT (HTH Sanitary Project 2021).  
บริษัทฯ ขอสงวนสิทธิ์ในการเปลี่ยนแปลงราคาและสินค้า โดยไม่ต้องแจ้งให้ทราบล่วงหน้า, ราคารวมภาษีมูลค่าเพิ่ม (HTH ผลิตภัณฑ์สุขภัณฑ์โครงการ 2564)





We reserve the right to alter specifications/prices without notice, incl. VAT (HTH Sanitary Project 2021).  
บริษัทฯ ขอสงวนสิทธิ์ในการเปลี่ยนแปลงราคาและสินค้า โดยไม่ต้องแจ้งให้ทราบล่วงหน้า. ราคากรมภาษีมูลค่าเพิ่ม (HTH) ผลิตภัณฑ์สุขภัณฑ์โครงการ 2564)



SEINE

Page 131

**SEINE**

---

**Basin Mixer**



589.60.007



589.60.008



589.60.010

**Bath**



589.60.012

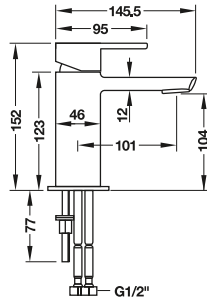


589.60.011

We reserve the right to alter specifications/prices without notice, incl. VAT (HTH Sanitary Project 2021).  
 บริษัทฯ ขอสงวนสิทธิ์ในการเปลี่ยนแปลงราคาและสินค้า โดยไม่ต้องแจ้งให้ทราบล่วงหน้า. ราคากรมภาษีมูลค่าเพิ่ม (HTH ผลิตภัณฑ์สุขภัณฑ์โครงการ 2564)

## Single lever basin mixer - SEINE

ก๊อกผสมอ่างล้างหน้า - SEINE



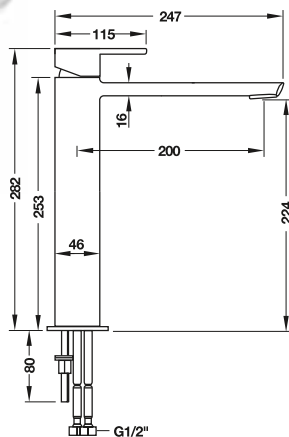
- Water outlet height: 104 mm
- Flow limiter: 6 l/min
- With pop-up waste set push open, ceramic cartridge
- ระยะจากฐานถึงปากก๊อก: 104 มม.
- อัตราการไหล: 6 ลิตร/นาที
- มีตะตืออ่างแบบกดเปิดระบายน้ำ วาล์วเซรามิค

Material/Finish วัสดุ/สี	Cat. No. รหัสสินค้า
Brass/Chrome polished ทองเหลือง/สีโครมเงา	589.60.007

Packing: 1 pc.  
บรรจุ: 1 ชิ้น

## Single lever basin mixer - SEINE

ก๊อกผสมอ่างล้างหน้า - SEINE



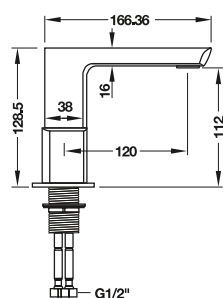
- Water outlet height: 224 mm
- Flow limiter: 6 l/min, ceramic cartridge
- ระยะจากฐานถึงปากก๊อก: 224 มม.
- อัตราการไหล: 6 ลิตร/นาที

Material/Finish วัสดุ/สี	Cat. No. รหัสสินค้า
Brass/Chrome polished ทองเหลือง/สีโครมเงา	589.60.008

Packing: 1 pc.  
บรรจุ: 1 ชิ้น

## 3-hole basin mixer - SEINE

ก๊อกผสมอ่างล้างหน้า 3-Hole - SEINE



- Water outlet height: 112 mm
- Flow limiter: 6 l/min
- With pop-up waste set push open, ceramic cartridge
- ระยะจากฐานถึงปากก๊อก: 112 มม.
- อัตราการไหล: 6 ลิตร/นาที
- มีตะตืออ่างแบบกดเปิดระบายน้ำ วาล์วเซรามิค

Material/Finish วัสดุ/สี	Cat. No. รหัสสินค้า
Brass/Chrome polished ทองเหลือง/สีโครมเงา	589.60.010

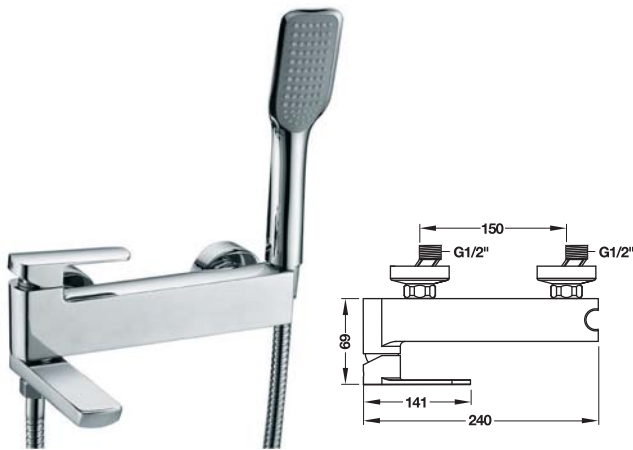
Packing: 1 pc.  
บรรจุ: 1 ชิ้น

We reserve the right to alter specifications/prices without notice, incl. VAT (HTH Sanitary Project 2021).

บริษัทฯ ขอสงวนสิทธิ์ในการเปลี่ยนแปลงราคาและสินค้า โดยไม่ต้องแจ้งให้ทราบล่วงหน้า, ราคารวมภาษีมูลค่าเพิ่ม (HTH ผลิตภัณฑ์สุขภัณฑ์โครงการ 2564)

## Single lever shower mixer, exposed installation - SEINE

ก๊อกผสมยืนอาบแบบติดผนัง - SEINE



- 1-function hand shower
- Flow limiter: 8 l/min for hand shower
- Use with concealed piping, outlet 1/2" (s-shape)
- ฝักบัว 1 ระดับ
- อัตราการไหล: ฝักบัวสายอ่อน 8 ลิตร/นาที
- ใช้กับท่อฝังผนัง ข้อต่อทางน้ำออกเส้นผ่าศูนย์กลาง 1/2" (ข้อเหวี่ยง)

Material/Finish วัสดุ/สี	Cat. No. รหัสสินค้า
Brass/Chrome polished ทองเหลือง/สีโครมเงา	589.60.012

Packing: 1 pc.  
บรรจุ: 1 ชิ้น

## 4-hole bath mixer - SEINE

ก๊อกผสมอ่างอาบน้ำ 4-Hole - SEINE



- 1-function hand shower
- Water outlet height: 112 mm
- Flow limiter: 8 l/min for hand shower
- Flow Rate: 12 l/min for bath filler
- ฝักบัว 1 ระดับ ABS
- ระยะจากฐานถึงปากก๊อก: 112 มม.
- อัตราการไหล: ฝักบัวสายอ่อน 8 ลิตร/นาที
- อัตราการไหล: ก๊อกอ่างอาบน้ำ 12 ลิตร/นาที

Material/Finish วัสดุ/สี	Cat. No. รหัสสินค้า
Brass/Chrome polished ทองเหลือง/สีโครมเงา	589.60.011

Packing: 1 pc.  
บรรจุ: 1 ชิ้น



**NILE** Page 136

We reserve the right to alter specifications/prices without notice, incl. VAT (HTH Sanitary Project 2021).  
บริษัทฯ ขอสงวนสิทธิ์ในการเปลี่ยนแปลงราคาและสินค้า โดยไม่ต้องแจ้งให้ทราบล่วงหน้า, ราคารวมภาษีมูลค่าเพิ่ม (HTH ผลิตภัณฑ์สุขภัณฑ์โครงการ 2564)

**NILE**

**Basin Mixer**



589.60.040



589.60.041

**Shower**



589.60.045



589.60.047

**Bath**



589.60.046



589.60.043



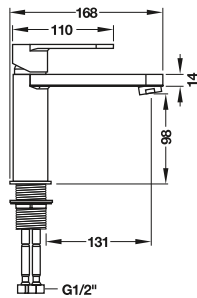
589.60.044

We reserve the right to alter specifications/prices without notice, incl. VAT (HTH Sanitary Project 2021).

บริษัทฯ ขอสงวนสิทธิ์ในการเปลี่ยนแปลงราคาและสินค้า โดยไม่ต้องแจ้งให้ทราบล่วงหน้า. ราคารวมภาษีมูลค่าเพิ่ม (HTH ผลิตภัณฑ์สุขภัณฑ์โครงการ 2564)

## Single lever basin mixer - NILE

ก๊อกผสมอ่างล้างหน้า - NILE



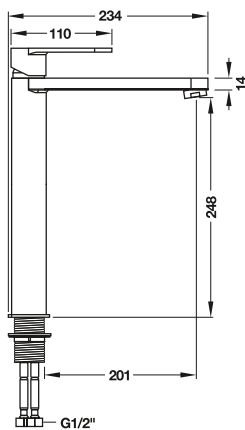
- Water outlet height: 98mm
- Flow limiter: 6 l/min
- With pop-up waste set push open, ceramic cartridge
- ระยะจากฐานถึงปากก๊อก: 98 มม.
- อัตราการไหล: 6 ลิตร/นาที
- มีสะดืออ่างแบบกดเปิดระบายน้ำ วาล์วเซรามิค

Material/Finish วัสดุ/สี	Cat. No. รหัสสินค้า
Brass/Chrome polished ทองเหลือง/สีโครมเงา	589.60.040

Packing: 1 pc.  
บรรจุ: 1 ชิ้น

## Single lever basin mixer - NILE

ก๊อกผสมอ่างล้างหน้า - NILE



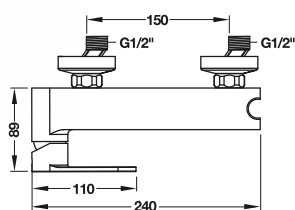
- Water outlet height: 248mm
- Flow limiter: 6 l/min
- ระยะจากฐานถึงปากก๊อก: 248 มม.
- อัตราการไหล: 6 ลิตร/นาที

Material/Finish วัสดุ/สี	Cat. No. รหัสสินค้า
Brass/Chrome polished ทองเหลือง/สีโครมเงา	589.60.041

Packing: 1 pc.  
บรรจุ: 1 ชิ้น

## Single lever shower mixer, exposed installation - NILE

ก๊อกผสมยืนอาบ, แบบติดผนัง - NILE



- Flow limiter: 12 l/min, ceramic cartridge
- Use with concealed piping, outlet 1/2" (s-shape)
- อัตราการไหล: 12 ลิตร/นาที
- ใช้กับท่อฝังผนัง ข้อต่อทางน้ำออกเส้นผ่าศูนย์กลาง 1/2" (พร้อมข้อเหวี่ยง)

Material/Finish วัสดุ/สี	Cat. No. รหัสสินค้า
Brass/Chrome polished ทองเหลือง/สีโครมเงา	589.60.045

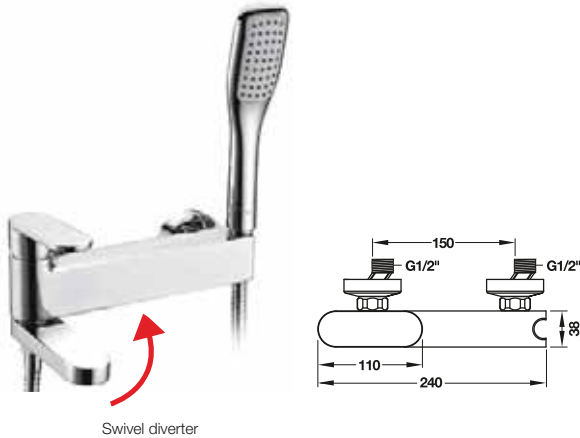
Packing: 1 pc.  
บรรจุ: 1 ชิ้น

We reserve the right to alter specifications/prices without notice, incl. VAT (HTH Sanitary Project 2021).  
บริษัทฯ ขอสงวนสิทธิ์ในการเปลี่ยนแปลงราคาและสินค้า โดยไม่ต้องแจ้งให้ทราบล่วงหน้า, ราคารวมภาษีมูลค่าเพิ่ม (HTH ผลิตภัณฑ์สุขภัณฑ์โครงการ 2564)



## Single lever bath/shower mixer, exposed installation - NILE

ก๊อกผสมอ่างอาบน้ำ/ยืนอาบน้ำ, แบบติดผนัง - NILE



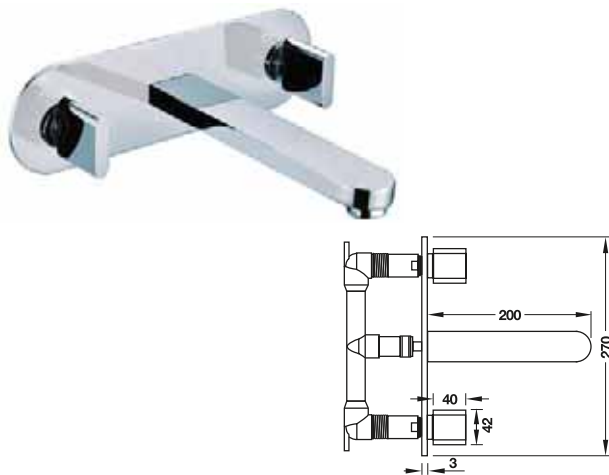
- Flow limiter: 8 l/min for hand shower
- Flow rate: 12 l/min for bath filler, ceramic cartridge
- Use with concealed piping, outlet 1/2" (s-shape)
- Diverter on Water outlet
- อัตราการไหล: ฝักบัวสายอ่อน 8 ลิตร/นาที
- อัตราการไหล: ก๊อกอ่างอาบน้ำ 12 ลิตร/นาที วาล์วเซรามิค
- ใช้กับท่อฝังผนัง ข้อต่อทางน้ำออกเส้นผ่าศูนย์กลาง 1/2" (พร้อมข้อเหวี่ยง)
- หมุนปากก๊อกเพื่อเปลี่ยนทิศทางน้ำไปยังฝักบัวสายอ่อน

Material/Finish วัสดุ/สี	Cat. No. รหัสสินค้า
Brass/Chrome polished ทองเหลือง/สีโครมเงา	589.60.046

Packing: 1 pc.  
บรรจุ: 1 ชิ้น

## Bath mixer, concealed installation - NILE

ก๊อกผสมยืนอ่างอาบน้ำ, แบบฝังผนัง - NILE



- Flow rate: 12 l/min, ceramic cartridge
- Use with concealed piping, outlet 1/2"
- อัตราการไหล: 12 ลิตร/นาที
- ใช้กับท่อฝังผนัง ข้อต่อทางน้ำออกเส้นผ่าศูนย์กลาง 1/2"

Material/Finish วัสดุ/สี	Cat. No. รหัสสินค้า
Brass/Chrome polished ทองเหลือง/สีโครมเงา	589.60.043

Packing: 1 pc.  
บรรจุ: 1 ชิ้น

## Single lever shower mixer, concealed installation - NILE

ก๊อกผสมยืนอาบน้ำ, แบบฝังผนัง - NILE



- Flow rate: 12 l/min, ceramic cartridge
- Use with concealed piping, outlet 1/2"
- อัตราการไหล: 12 ลิตร/นาที
- ใช้กับท่อฝังผนัง ข้อต่อทางน้ำออกเส้นผ่าศูนย์กลาง 1/2"

Material/Finish วัสดุ/สี	Cat. No. รหัสสินค้า
Brass/Chrome polished ทองเหลือง/สีโครมเงา	589.60.047

Packing: 1 pc.  
บรรจุ: 1 ชิ้น



GEMMA

Page 140

## GEMMA

### Basin Mixer



589.04.330

566.43.271

589.04.338

589.04.331

589.04.339

### Shower



589.04.333

589.25.060

### Bath



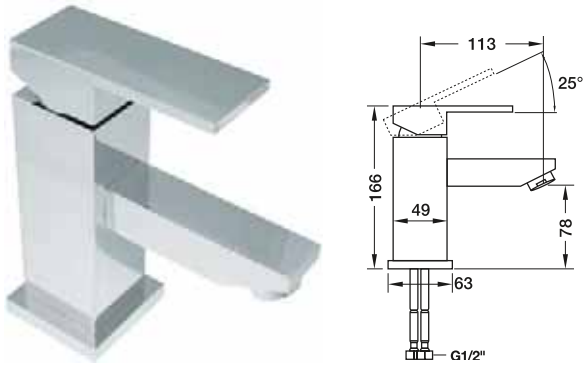
589.25.061

589.04.334

589.60.362

## Single lever basin mixer -GEMMA

ก๊อกผสมอ่างล้างหน้า - GEMMA



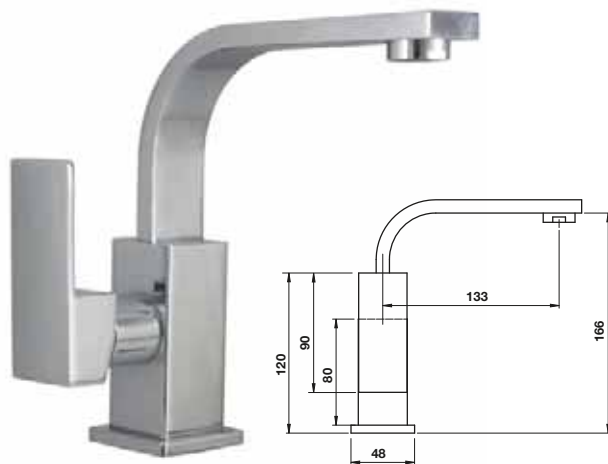
- Water outlet height: 78 mm.
- Flow limiter: 6 l/min
- Without pop-up waste
- ระยะจากฐานถึงปากก๊อก: 78 มม.
- อัตราการไหล: 6 ลิตร/นาที
- ไม่มีสะดืออ่าง

Material/Finish วัสดุ/สี	Cat. No. รหัสสินค้า
Brass/Chrome polished ทองเหลือง/สีโครมเงา	589.04.330

Packing: 1 pc.  
บรรจุ: 1 ชิ้น

## Single lever basin mixer -GEMMA

ก๊อกผสมอ่างล้างหน้า - GEMMA



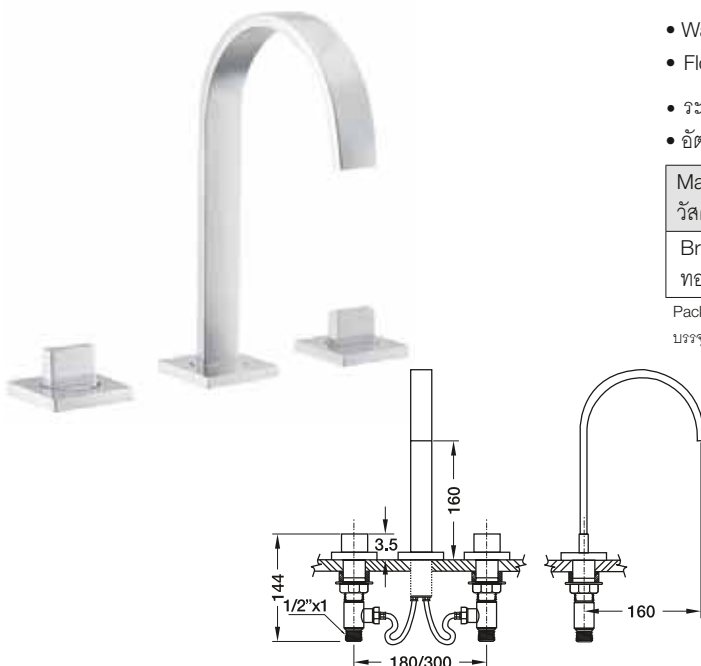
- Flow limiter: 5 l/min
- Ceramic cartridge
- Temperature limitation adjustable
- Supplied with 2 pcs. of Flexible hose 400 mm
- อัตราการไหล: 5 ลิตร/นาที
- วาล์วเซรามิก
- สามารถปรับอุณหภูมิของน้ำได้
- จำหน่ายพร้อมสายนำตขนาด 400 มม. จำนวน 2 เส้น

Material/Finish วัสดุ/สี	Cat. No. รหัสสินค้า
Brass/Chrome polished ทองเหลือง/สีโครมเงา	566.43.271

Packing: 1 pc.  
บรรจุ: 1 ชิ้น

## 3-hole basin mixer - GEMMA

ก๊อกผสมอ่างล้างหน้า 3-hole - GEMMA



- Water outlet height: 160 mm
- Flow limiter: 6 l/min
- ระยะความยาวจากฐานถึงปากก๊อก: 160 มม.
- อัตราการไหล: 6 ลิตร/นาที

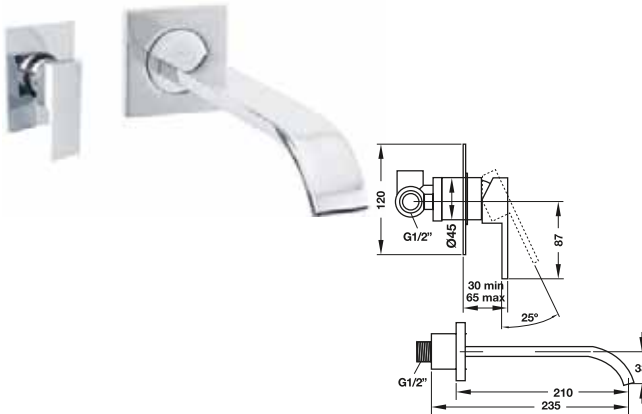
Material/Finish วัสดุ/สี	Cat. No. รหัสสินค้า
Brass/Chrome polished ทองเหลือง/สีโครมเงา	589.04.338

Packing: 1 pc.  
บรรจุ: 1 ชิ้น

We reserve the right to alter specifications/prices without notice, incl. VAT (HTH Sanitary Project 2021).  
บริษัทฯ ขอสงวนสิทธิ์ในการเปลี่ยนแปลงราคาและสินค้า โดยไม่ต้องแจ้งให้ทราบล่วงหน้า, ราคารวมภาษีมูลค่าเพิ่ม (HTH ผลิตภัณฑ์สุขภัณฑ์โครงการ 2564)

## Single lever basin mixer, concealed installation - GEMMA

ก๊อกผสมอ่างล้างหน้า, แบบฝังผนัง - GEMMA



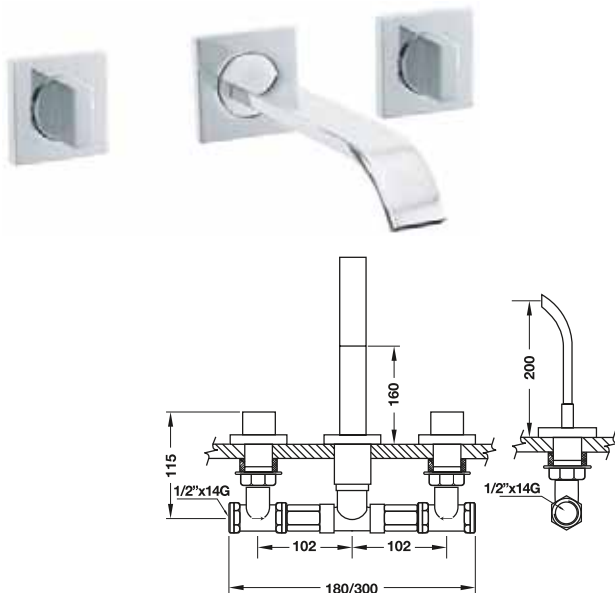
- Water outlet length: 210 mm
- Flow limiter: 6 l/min
- ระยะจากฐานถึงปากก๊อก: 210 มม.
- อัตราการไหล: 6 ลิตร/นาที

Material/Finish วัสดุ/สี	Cat. No. รหัสสินค้า
Brass/Chrome polished ทองเหลือง/สีโครมเงา	589.04.331

Packing: 1 pc.  
บรรจุ: 1 ชิ้น

## Basin mixer, concealed installation - GEMMA

ก๊อกผสมอ่างล้างหน้า, แบบฝังผนัง - GEMMA



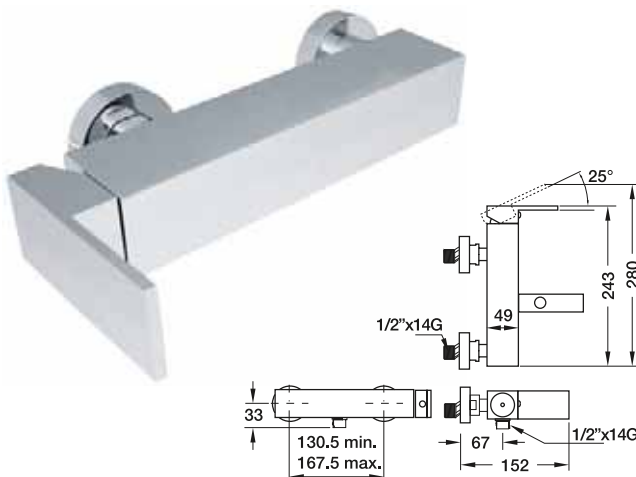
- Water outlet length: 200 mm
- Flow limiter: 6 l/min
- ระยะจากฐานถึงปากก๊อก: 200 มม.
- อัตราการไหล: 6 ลิตร/นาที

Material/Finish วัสดุ/สี	Cat. No. รหัสสินค้า
Brass/Chrome polished ทองเหลือง/สีโครมเงา	589.04.339

Packing: 1 pc.  
บรรจุ: 1 ชิ้น

## Single lever shower mixer, exposed installation - GEMMA

ก๊อกผสมยืนอาบ, แบบติดผนัง - GEMMA



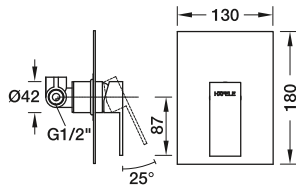
- Flow rate: 12 l/min
- อัตราการไหล: 12 ลิตร/นาที

Material/Finish วัสดุ/สี	Cat. No. รหัสสินค้า
Brass/Chrome polished ทองเหลือง/สีโครมเงา	589.04.333

Packing: 1 pc.  
บรรจุ: 1 ชิ้น

## Single lever shower mixer, concealed installation - GEMMA

ก๊อกผสมยี่นอาบ, แบบฝังผนัง - GEMMA



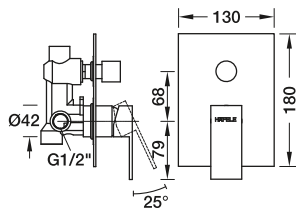
- Flow rate: 20 l/min
- อัตราการไหล: 20 ลิตร/นาที

Material/Finish วัสดุ/สี	Cat. No. รหัสสินค้า
Brass/Chrome polished ทองเหลือง/สีโครมเงา	589.25.060

Packing: 1 pc.  
บรรจุ: 1 ชิ้น

## Single lever bath mixer, concealed installation - GEMMA

ก๊อกผสมอ่างอาบน้ำ, แบบฝังผนัง - GEMMA



- Flow rate: 20 l/min
- อัตราการไหล: 20 ลิตร/นาที

Material/Finish วัสดุ/สี	Cat. No. รหัสสินค้า
Brass/Chrome polished ทองเหลือง/สีโครมเงา	589.25.061

Packing: 1 pc.  
บรรจุ: 1 ชิ้น

## 4-hole rim mounted bath mixer - GEMMA

ก๊อกผสมอ่างอาบน้ำ, แบบติดขอบอ่าง 4-hole - GEMMA



- 1- function hand shower
- Flow limiter: 8 l/min for hand shower
- Flow rate: 12 l/min for bath filler
- ฝักบัว 1 ระดับ
- อัตราการไหล: ฝักบัวสายอ่อน 8 ลิตร/นาที
- อัตราการไหล: ก๊อกอ่างอาบน้ำ 12 ลิตร/นาที

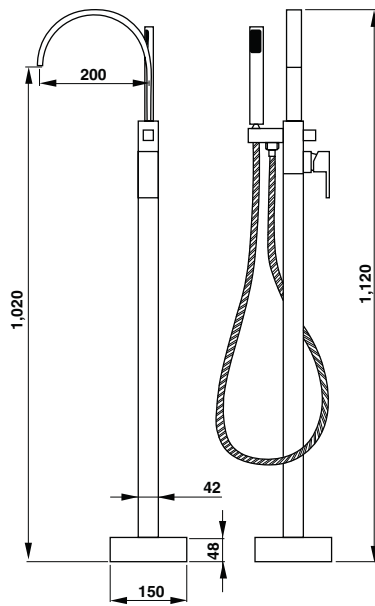
Material/Finish วัสดุ/สี	Cat. No. รหัสสินค้า
Brass/Chrome polished ทองเหลือง/สีโครมเงา	589.04.334

Packing: 1 pc.  
บรรจุ: 1 ชิ้น

We reserve the right to alter specifications/prices without notice, incl. VAT (HTH Sanitary Project 2021). บริษัทฯ ขอสงวนสิทธิ์ในการเปลี่ยนแปลงราคาและสินค้า โดยไม่ต้องแจ้งให้ทราบล่วงหน้า, ราคารวมภาษีมูลค่าเพิ่ม (HTH ผลิตภัณฑ์สุขภัณฑ์โครงการ 2564)

## Floor standing bath mixer with hand shower - GEMMA

ก๊อกผสมอ่างอาบน้ำ พร้อมฝักบัวสายอ่อน, แบบตั้งพื้น - GEMMA



- 1- function hand shower
- Shower hole: 1,500 mm
- Flow limiter: 8 l/min for hand shower
- Flow rate: 22 l/min for bath filler
- With diverter valve to revert from shower to bath filler
- ฝักบัว 1 ระดับ
- สายฝักบัวยาว 1,500 มม.
- อัตราการไหล: ฝักบัวสายอ่อน 8 ลิตร/นาที
- อัตราการไหล: ก๊อกอ่างอาบน้ำ 22 ลิตร/นาที
- ปุ่มเปลี่ยนทิศทางการน้ำจากฝักบัวไปอ่างอาบน้ำ

Material/Finish วัสดุ/สี	Cat. No. รหัสสินค้า
Brass/Chrome polished ทองเหลือง/สีโครมเงา	589.60.362

Packing: 1 pc.  
บรรจุ: 1 ชิ้น



MEUSE

Page 146



**MEUSE**

---

**Basin Mixer**

589.22.600

589.22.601

**Shower**

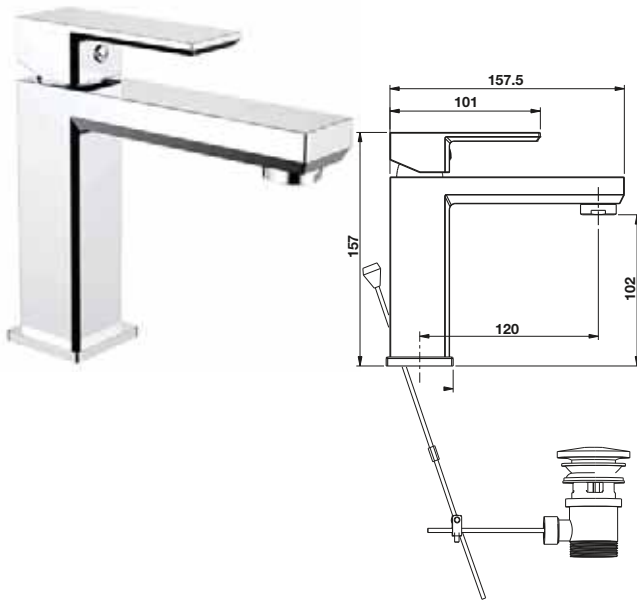
589.22.123

**Bath**

589.22.152

## Single lever basin mixer - MEUSE

ก๊อกผสมอ่างล้างหน้า - MEUSE



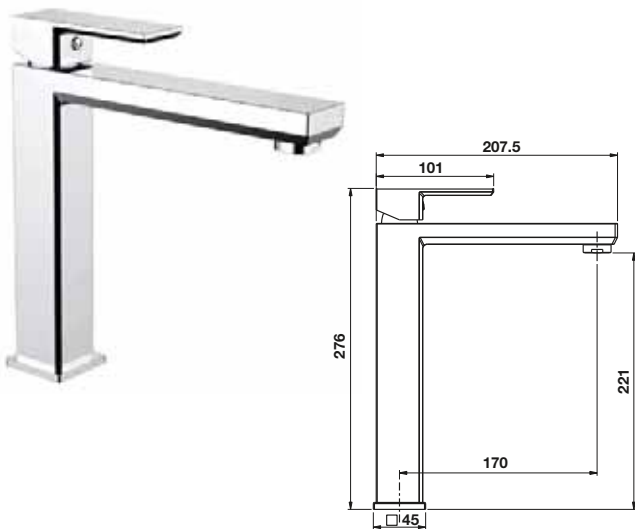
- Water outlet height: 102 mm
- Flow limiter: 6 l/min
- Ceramic cartridge
- With pull-up waste set
- Temperature limitation adjustable
- ระยะจากฐานถึงปากก๊อก: 102 มม.
- อัตราการไหล: 6 ลิตร/นาที
- วาล์วเซรามิค
- พร้อมสะดืออ่างแบบดึง
- สามารถปรับอุณหภูมิของน้ำได้

Material/Finish วัสดุ/สี	Cat. No. รหัสสินค้า
Brass/Chrome polished ทองเหลือง/สีโครมเงา	589.22.600

Packing: 1 pc.  
บรรจุ: 1 ชิ้น

## Single lever basin mixer - MEUSE

ก๊อกผสมอ่างล้างหน้า - MEUSE



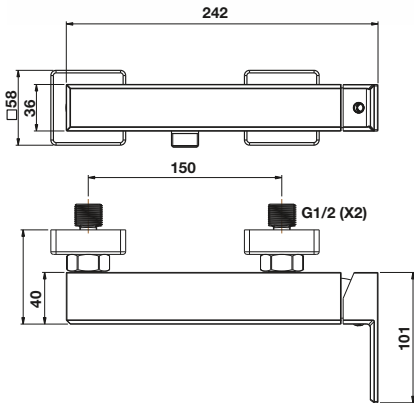
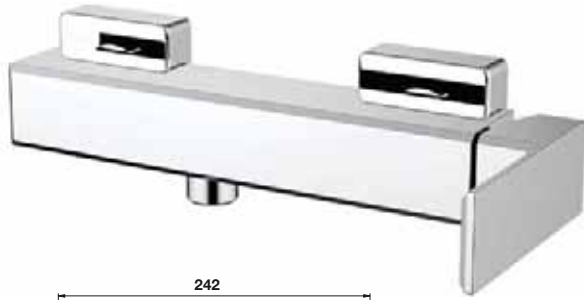
- Water outlet height: 221 mm
- Flow limiter: 6 l/min
- Ceramic cartridge
- Without pop-up waste set
- Temperature limitation adjustable
- ระยะจากฐานถึงปากก๊อก: 221 มม.
- อัตราการไหล: 6 ลิตร/นาที
- วาล์วเซรามิค
- ไม่รวมสะดืออ่าง
- สามารถปรับอุณหภูมิของน้ำได้

Material/Finish วัสดุ/สี	Cat. No. รหัสสินค้า
Brass/Chrome polished ทองเหลือง/สีโครมเงา	589.22.601

Packing: 1 pc.  
บรรจุ: 1 ชิ้น

## Single lever shower mixer, exposed installation - MEUSE

ก๊อกผสมยี่นอาบ, แบบติดผนัง - MEUSE



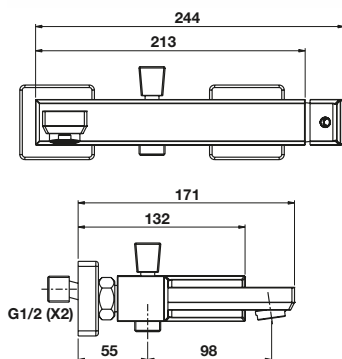
- Flow rate: 12 l/min
- Ceramic cartridge
- Use with concealed piping, outlet 1/2" (s-shape)
- Temperature limitation adjustable
- อัตราการไหล: 12 ลิตร/นาที
- วาล์วเซรามิค
- ใช้กับท่อฝังผนัง, ข้อต่อทางน้ำออกเส้นผ่าศูนย์กลาง 1/2" (ข้อเหวี่ยง)
- สามารถปรับอุณหภูมิของน้ำได้

Material/Finish วัสดุ/สี	Cat. No. รหัสสินค้า
Brass/Chrome polished ทองเหลือง/สีโครมเงา	589.22.123

Packing: 1 pc.  
บรรจุ: 1 ชิ้น

## Single lever bath/shower mixer, exposed installation - MEUSE

ก๊อกผสมอ่างอาบน้ำ/ยี่นอาบ, แบบติดผนัง - MEUSE



- Flow rate: 12 l/min
- Ceramic cartridge
- Use with concealed piping, outlet 1/2" (s-shape)
- Temperature limitation adjustable
- อัตราการไหล: 12 ลิตร/นาที
- วาล์วเซรามิค
- ใช้กับท่อฝังผนัง, ข้อต่อทางน้ำออกเส้นผ่าศูนย์กลาง 1/2" (ข้อเหวี่ยง)
- สามารถปรับอุณหภูมิของน้ำได้

Material/Finish วัสดุ/สี	Cat. No. รหัสสินค้า
Brass/Chrome polished ทองเหลือง/สีโครมเงา	589.22.152

Packing: 1 pc.  
บรรจุ: 1 ชิ้น

## NECKAR



MEUSE

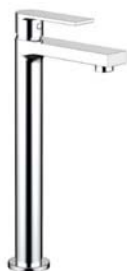
Page 150

**NECKAR**

---

**Basin Tap**

589.25.240



589.25.241



566.11.231

**Shower**

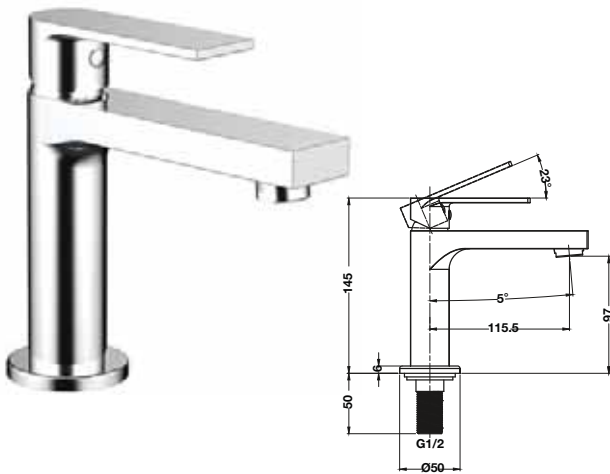
589.25.243



589.25.242

## Single lever basin tap - NECKAR

ก๊อกเดี่ยวอ่างล้างหน้า - NECKAR



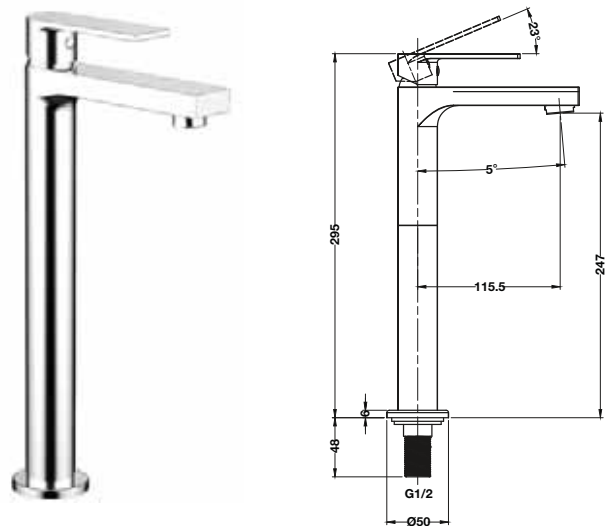
- Water outlet height: 97 mm
- Flow limiter: 6 l/min
- Ceramic cartridge
- Without pop-up waste set
- Areated stream
- ระยะจากฐานถึงปากก๊อก: 97 มม.
- อัตราการไหล: 6 ลิตร/นาที
- วาล์วเซรามิก
- ไม่รวมสະดืออ่าง
- ระบบน้ำเติมอากาศ

Material/Finish วัสดุ/สี	Cat. No. รหัสสินค้า
Brass/Chrome polished ทองเหลือง/สีโครมเงา	589.25.240

Packing: 1 pc.  
บรรจุ: 1 ชิ้น

## Single lever basin tap - NECKAR

ก๊อกเดี่ยวอ่างล้างหน้า - NECKAR



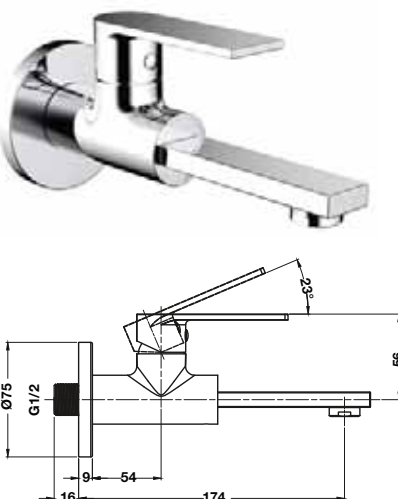
- Water outlet height: 247 mm
- Flow limiter: 6 l/min
- Ceramic cartridge
- Without pop-up waste set
- Areated stream
- ระยะจากฐานถึงปากก๊อก: 247 มม.
- อัตราการไหล: 6 ลิตร/นาที
- วาล์วเซรามิก
- ไม่รวมสະดืออ่าง
- ระบบน้ำเติมอากาศ

Material/Finish วัสดุ/สี	Cat. No. รหัสสินค้า
Brass/Chrome polished ทองเหลือง/สีโครมเงา	589.25.241

Packing: 1 pc.  
บรรจุ: 1 ชิ้น

## Single lever basin tap, exposed installation - NECKAR

ก๊อกเดี่ยวอ่างล้างหน้า, แบบติดผนัง - NECKAR



- Water outlet length: 174 mm
- Flow limiter: 6 l/min
- Ceramic cartridge
- Without pop-up waste set
- Areated stream
- ระยะจากฐานถึงปากก๊อก: 174 มม.
- อัตราการไหล: 6 ลิตร/นาที
- วาล์วเซรามิก
- ไม่รวมสະดืออ่าง
- ระบบน้ำเติมอากาศ

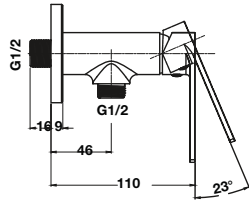
Material/Finish วัสดุ/สี	Cat. No. รหัสสินค้า
Brass/Chrome polished ทองเหลือง/สีโครมเงา	566.11.231

Packing: 1 pc.  
บรรจุ: 1 ชิ้น

We reserve the right to alter specifications/prices without notice, incl. VAT (HTH Sanitary Project 2021).  
บริษัทฯ ขอสงวนสิทธิ์ในการเปลี่ยนแปลงราคาและสินค้า โดยไม่ต้องแจ้งให้ทราบล่วงหน้า, ราคารวมภาษีมูลค่าเพิ่ม (HTH ผลิตภัณฑ์สุขภัณฑ์โครงการ 2564)

## Single lever shower tap, exposed installation - NECKAR

ก๊อกเดี่ยวยี่ห้อฮาเบิ้ล, แบบติดผนัง - NECKAR



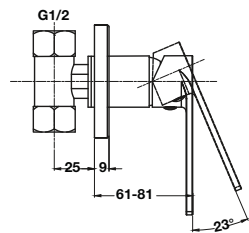
- Flow rate: 12 l/min
- Ceramic cartridge
- อัตราการไหล: 12 ลิตร/นาที
- วาล์วเซรามิก

Material/Finish วัสดุ/สี	Cat. No. รหัสสินค้า
Brass/Chrome polished ทองเหลือง/สีโครมเงา	589.25.243

Packing: 1 pc.  
บรรจุ: 1 ชิ้น

## Single lever shower tap, concealed installation - NECKAR

ก๊อกเดี่ยวยี่ห้อฮาเบิ้ล, แบบฝังผนัง - NECKAR



- Flow rate: 12 l/min
- Ceramic cartridge
- อัตราการไหล: 12 ลิตร/นาที
- วาล์วเซรามิก

Material/Finish วัสดุ/สี	Cat. No. รหัสสินค้า
Brass/Chrome polished ทองเหลือง/สีโครมเงา	589.25.242

Packing: 1 pc.  
บรรจุ: 1 ชิ้น

## NECKAR BLACK



NECKAR BLACK Page 154



**NECKAR BLACK**

---

**Basin Tap**

589.25.244



589.25.245



566.11.261

**Shower**

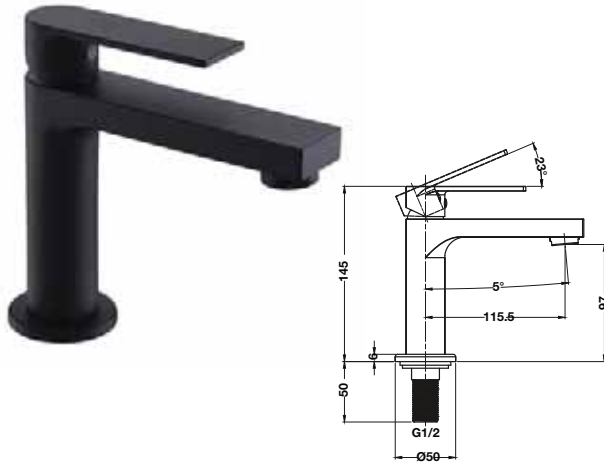
589.25.246



589.25.247

## Single lever basin tap - NECKAR BLACK

ก๊อกเดี่ยวอ่างล้างหน้า - NECKAR BLACK



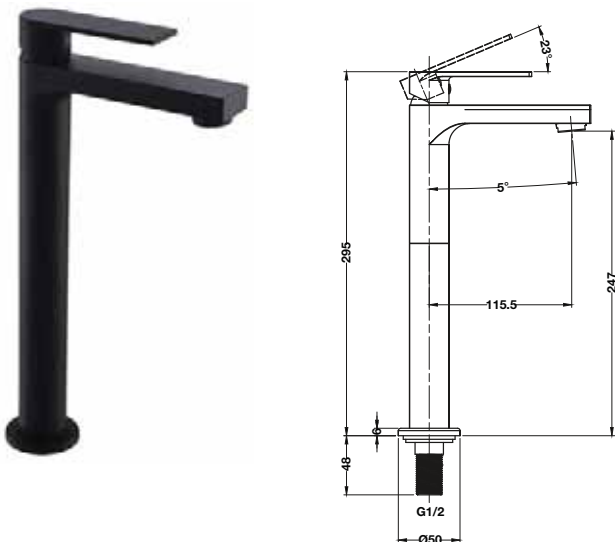
- Water outlet height: 97 mm
- Flow limiter: 6 l/min
- Ceramic cartridge
- Without pop-up waste set
- Areated stream
- ระยะจากฐานถึงปากก๊อก: 97 มม.
- อัตราการไหล: 6 ลิตร/นาที
- วาล์วเซรามิค
- ไม่รวมสะดืออ่าง
- ระบบน้ำเติมอากาศ

Material/Finish วัสดุ/สี	Cat. No. รหัสสินค้า
Brass/Black matt ทองเหลือง/สีดำด้าน	589.25.244

Packing: 1 pc.  
บรรจุ: 1 ชิ้น

## Single lever basin tap - NECKAR BLACK

ก๊อกเดี่ยวอ่างล้างหน้า - NECKAR BLACK



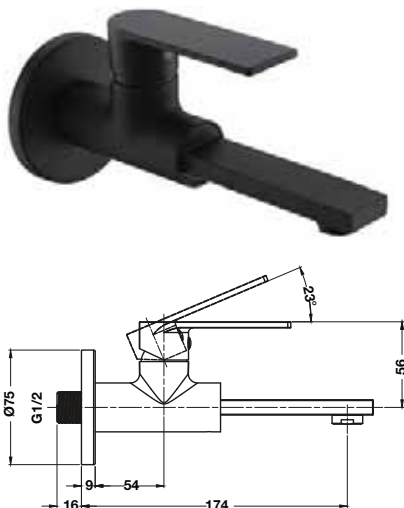
- Water outlet height: 247 mm
- Flow limiter: 6 l/min
- Ceramic cartridge
- Without pop-up waste set
- Areated stream
- ระยะจากฐานถึงปากก๊อก: 247 มม.
- อัตราการไหล: 6 ลิตร/นาที
- วาล์วเซรามิค
- ไม่รวมสะดืออ่าง
- ระบบน้ำเติมอากาศ

Material/Finish วัสดุ/สี	Cat. No. รหัสสินค้า
Brass/Black matt ทองเหลือง/สีดำด้าน	589.25.245

Packing: 1 pc.  
บรรจุ: 1 ชิ้น

## Single lever basin tap, exposed installation - NECKAR BLACK

ก๊อกเดี่ยวอ่างล้างหน้า, แบบติดผนัง - NECKAR BLACK



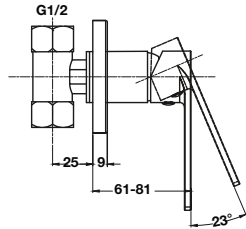
- Water outlet length: 174 mm
- Flow limiter: 6 l/min
- Ceramic cartridge
- Without pop-up waste set
- Areated stream
- ระยะจากฐานถึงปากก๊อก: 174 มม.
- อัตราการไหล: 6 ลิตร/นาที
- วาล์วเซรามิค
- ไม่รวมสะดืออ่าง
- ระบบน้ำเติมอากาศ

Material/Finish วัสดุ/สี	Cat. No. รหัสสินค้า
Brass/Black matt ทองเหลือง/สีดำด้าน	566.11.261

Packing: 1 pc.  
บรรจุ: 1 ชิ้น

## Single lever shower tap, concealed installation - NECKAR BLACK

ก๊อกเดี่ยวยึ่นอาบ, แบบฝังผนัง - NECKAR BLACK



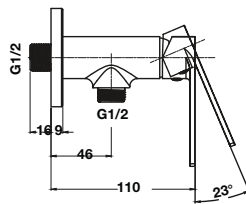
- Flow rate: 12 l/min
- Ceramic cartridge
- อัตราการไหล: 12 ลิตร/นาที
- วาล์วเซรามิค

Material/Finish วัสดุ/สี	Cat. No. รหัสสินค้า
Brass/Black matt ทองเหลือง/สีดำด้าน	589.25.246

Packing: 1 pc.  
บรรจุ: 1 ชิ้น

## Single lever shower tap, exposed installation - NECKAR BLACK

ก๊อกเดี่ยวยึ่นอาบ, แบบติดผนัง - NECKAR BLACK



- Flow rate: 12 l/min
- Ceramic cartridge
- อัตราการไหล: 12 ลิตร/นาที
- วาล์วเซรามิค

Material/Finish วัสดุ/สี	Cat. No. รหัสสินค้า
Brass/Black matt ทองเหลือง/สีดำด้าน	589.25.247

Packing: 1 pc.  
บรรจุ: 1 ชิ้น

## RHINE



**RHINE**

**Page 158**

**RHINE**

---

**Basin Tap**

589.22.063

**Basin Mixer**

589.22.003

**Shower**

589.22.121

589.22.064

**Bath**

589.22.151

## Single level basin tap - RHINE

ก๊อกเดี่ยวอ่างล้างหน้า - RHINE



- Flow limiter: 5 l/min
- Ceramic cartridge
- For cold water connection

- อัตราการไหล: 5 ลิตร/นาที
- วาล์วเซรามิค
- ใช้สำหรับต่อกับน้ำเย็นเท่านั้น

Material/Finish วัสดุ/สี	Cat. No. รหัสสินค้า
Brass/Chrome polished ทองเหลือง/สีโครมเงา	589.22.063

Packing: 1 pc.  
บรรจุ: 1 ชิ้น

## Single level basin mixer - RHINE

ก๊อกผสมอ่างล้างหน้า - RHINE



- Flow limiter: 5 l/min
- Ceramic cartridge
- Temperature limitation adjustable
- Supplied with 2 pcs. of flexible hose 400 mm

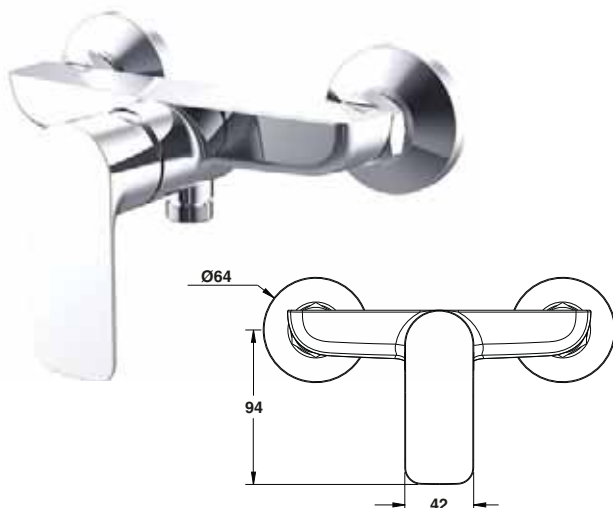
- อัตราการไหล: 5 ลิตร/นาที
- วาล์วเซรามิค
- สามารถปรับอุณหภูมิของน้ำได้
- จำหน่ายพร้อมสายน้ำตีขนาด 400 มม. จำนวน 2 เส้น

Material/Finish วัสดุ/สี	Cat. No. รหัสสินค้า
Brass/Chrome polished ทองเหลือง/สีโครมเงา	589.22.003

Packing: 1 pc.  
บรรจุ: 1 ชิ้น

## Single level shower mixer, exposed installation - RHINE

ก๊อกผสมยืนอาบ. แบบติดผนัง - RHINE



- Flow limiter: 12 l/min
- Ceramic cartridge
- Temperature limitation adjustable

- อัตราการไหล: 12 ลิตร/นาที
- วาล์วเซรามิค
- สามารถปรับอุณหภูมิของน้ำได้

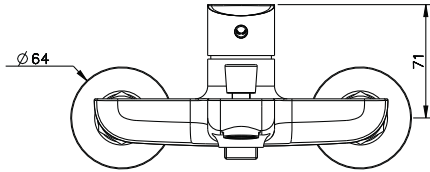
Material/Finish วัสดุ/สี	Cat. No. รหัสสินค้า
Brass/Chrome polished ทองเหลือง/สีโครมเงา	589.22.121

Packing: 1 pc.  
บรรจุ: 1 ชิ้น

We reserve the right to alter specifications/prices without notice, incl. VAT (HTH Sanitary Project 2021).  
บริษัทฯ ขอสงวนสิทธิ์ในการเปลี่ยนแปลงราคาและสินค้า โดยไม่ต้องแจ้งให้ทราบล่วงหน้า, ราคารวมภาษีมูลค่าเพิ่ม (HTH ผลิตภัณฑ์สุขภัณฑ์โครงการ 2564)

## Single lever bath/shower mixer, exposed installation- RHINE

ก๊อกผสมอ่างอาบน้ำ/ฝักบัว, แบบติดผนัง - RHINE



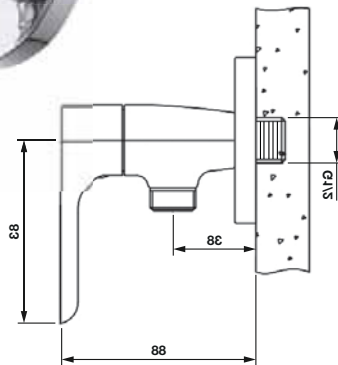
- Flow limiter : 12 l/min
- Ceramic cartridge
- Button with stop/diverter valve to divert shower to bath filler
- Temperature limitation adjustable
- อัตราการไหล : 12 ลิตร/นาที
- วาล์วเซรามิก
- ปุ่มหยุด/เปลี่ยนทิศทางการน้ำจากฝักบัวสู่อ่างอาบน้ำ
- สามารถปรับอุณหภูมิของน้ำได้

Material/Finish วัสดุ/สี	Cat. No. รหัสสินค้า
Brass/Chrome polished ทองเหลือง/สีโครมเงา	589.22.151

Packing: 1 pc.  
บรรจุ: 1 ชิ้น

## Single level shower tap, exposed installation - RHINE

ก๊อกเดี่ยวฝักบัว, แบบติดผนัง - RHINE



- Flow limiter: 12 l/min
- Ceramic cartridge
- For cold water connection
- อัตราการไหล: 12 ลิตร/นาที
- วาล์วเซรามิก
- ใช้สำหรับต่อกับน้ำเย็นเท่านั้น

Material/Finish วัสดุ/สี	Cat. No. รหัสสินค้า
Brass/Chrome polished ทองเหลือง/สีโครมเงา	589.22.064

Packing: 1 pc.  
บรรจุ: 1 ชิ้น

## CIRINO



CIRINO

Page 162





**CIRINO**

---

**Shower**

566.44.990

**Bath**

566.44.200



589.04.550

## Bath/shower mixer, exposed installation - CIRINO

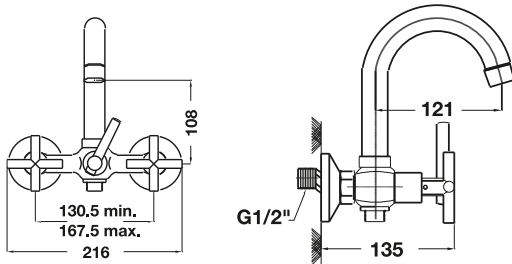
ก๊อกผสมอ่างอาบน้ำ/ยี่นอาบน้ำ, แบบติดผนัง - CIRINO



- Water outlet length: 108 mm
- Flow rate: 12 l/min
- ระยะจากฐานถึงปากก๊อก: 108 มม.
- อัตราการไหล: 12 ลิตร/นาที

Material/Finish วัสดุ/สี	Cat. No. รหัสสินค้า
Brass/Chrome polished ทองเหลือง/สีโครมเงา	566.44.200

Packing: 1 pc.  
บรรจุ: 1 ชิ้น



## Shower mixer, exposed installation - CIRINO

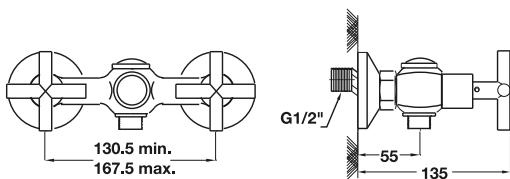
ก๊อกผสมยี่นอาบน้ำ, แบบติดผนัง - CIRINO



- Water outlet length: 55 mm
- Flow rate: 12 l/min
- ระยะจากฐานถึงปากก๊อก: 55 มม.
- อัตราการไหล: 12 ลิตร/นาที

Material/Finish วัสดุ/สี	Cat. No. รหัสสินค้า
Brass/Chrome polished ทองเหลือง/สีโครมเงา	566.44.990

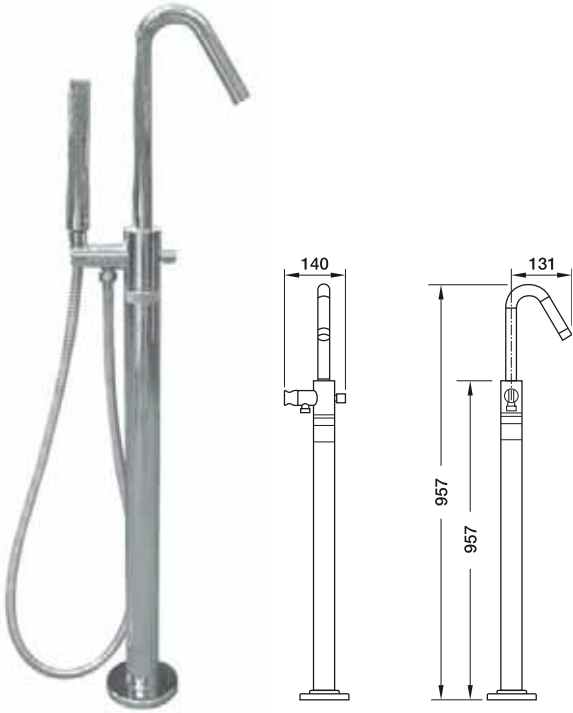
Packing: 1 pc.  
บรรจุ: 1 ชิ้น



We reserve the right to alter specifications/prices without notice, incl. VAT (HTH Sanitary Project 2021).  
บริษัทฯ ขอสงวนสิทธิ์ในการเปลี่ยนแปลงราคาและสินค้า โดยไม่ต้องแจ้งให้ทราบล่วงหน้า, ราคารวมภาษีมูลค่าเพิ่ม (HTH ผลิตภัณฑ์สุขภัณฑ์โครงการ 2564)

## Floor standing bath mixer with hand shower - CIRINO

ก๊อกผสมอ่างอาบน้ำ พร้อมฝักบัวสายอ่อน, แบบตั้งพื้น - CIRINO



- 1-function hand shower
- Shower hose: 1,500 mm
- Flow limiter: 8 l/min for hand shower
- Flow rate: 24 l/m for bath filler
- Supplied with basic set
- ฝักบัว 1 ระดับ
- สายฝักบัวยาว 1,500 มม.
- อัตราการไหล: ฝักบัวสายอ่อน 8 ลิตร/นาที
- อัตราการไหล: ก๊อกอ่างอาบน้ำ 24 ลิตร/นาที
- จำหน่ายพร้อมชุดอุปกรณ์พื้นฐานในการติดตั้ง

Material/Finish วัสดุ/สี	Cat. No. รหัสสินค้า
Brass/Chrome polished ทองเหลือง/สีโครมเงา	589.04.550

Packing: 1 pc.  
บรรจุ: 1 ชิ้น

## THAMES



THAMES

Page 166



THAMES

Page 167



We reserve the right to alter specifications/prices without notice, incl. VAT (HTH Sanitary Project 2021).  
บริษัท Häfele ประเทศไทย ขอสงวนสิทธิ์ในการเปลี่ยนแปลงราคาและสินค้า โดยไม่ต้องแจ้งให้ทราบล่วงหน้า, ราคารวมภาษีมูลค่าเพิ่ม (HTH ผลิตภัณฑ์สุขภัณฑ์โครงการ 2564)

**THAMES**

**Basin Tap**



589.60.090



589.60.091

**Basin Mixer**



566.00.220



566.00.210

**Tap**



589.60.094



589.60.095

**Shower**



589.22.120



589.60.096



589.60.097



589.25.120

**Bath**



589.22.150



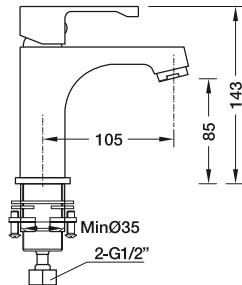
589.25.121

We reserve the right to alter specifications/prices without notice, incl. VAT (HTH Sanitary Project 2021).

บริษัทฯ ขอสงวนสิทธิ์ในการเปลี่ยนแปลงราคาและสินค้า โดยไม่ต้องแจ้งให้ทราบล่วงหน้า. ราคากรมภาษีมูลค่าเพิ่ม (HTH ผลิตภัณฑ์สุขภัณฑ์โครงการ 2564)

## Single lever basin mixer - THAMES

ก๊อกผสมอ่างล้างหน้า - THAMES



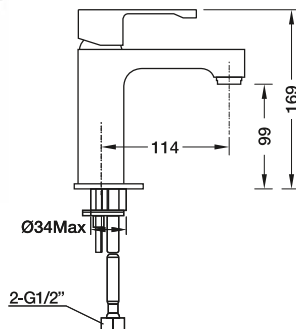
- Water outlet height: 85 mm
- Flow limiter: 6 l/min
- Pop-up waste push-open
- 2 pieces of hose length 425 mm
- ระยะจากฐานถึงปากก๊อก: 85 มม.
- อัตราการไหล: 6 ลิตร/นาที
- สะดืออ่างล้างหน้าแบบกด-เปิด
- สายน้ำดียาว 425 มม. 2 เส้น

Material/Finish วัสดุ/สี	Cat. No. รหัสสินค้า
Brass/Chrome polished ทองเหลือง/สีโครมเงา	566.00.220

Packing: 1 pc.  
บรรจุ: 1 ชิ้น

## Single lever basin mixer - THAMES

ก๊อกผสมอ่างล้างหน้า - THAMES



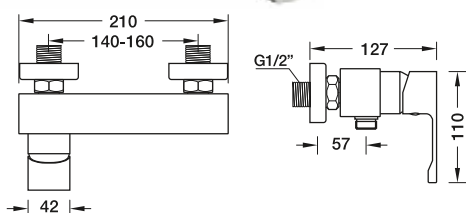
- Water outlet height: 99 mm
- Flow limiter: 6 l/min
- Pop-up waste pull-open
- 2 pieces of hose length 425 mm
- ระยะจากฐานถึงปากก๊อก: 99 มม.
- อัตราการไหล: 6 ลิตร/นาที
- สะดืออ่างล้างหน้าแบบก้านชัก
- สายน้ำดียาว 425 มม. 2 เส้น

Material/Finish วัสดุ/สี	Cat. No. รหัสสินค้า
Brass/Chrome polished ทองเหลือง/สีโครมเงา	566.00.210

Packing: 1 pc.  
บรรจุ: 1 ชิ้น

## Single lever shower mixer, exposed installation - THAMES

ก๊อกผสมยืนอาบ, แบบติดผนัง - THAMES



- Water outlet length: 57 mm
- Flow rate: 12 l/min
- ระยะจากฐานถึงปากก๊อก: 57 มม.
- อัตราการไหล: 12 ลิตร/นาที

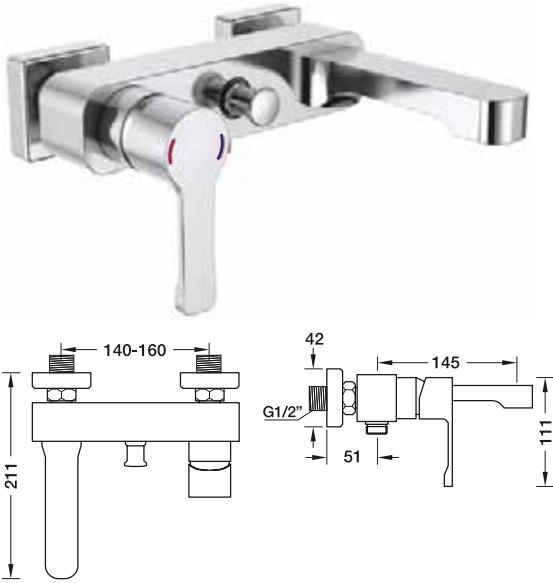
Material/Finish วัสดุ/สี	Cat. No. รหัสสินค้า
Brass/Chrome polished ทองเหลือง/สีโครมเงา	589.22.120

Packing: 1 pc.  
บรรจุ: 1 ชิ้น

We reserve the right to alter specifications/prices without notice, incl. VAT (HTH Sanitary Project 2021).  
บริษัทฯ ขอสงวนสิทธิ์ในการเปลี่ยนแปลงราคาและสินค้า โดยไม่ต้องแจ้งให้ทราบล่วงหน้า, ราคารวมภาษีมูลค่าเพิ่ม (HTH ผลิตภัณฑ์สุขภัณฑ์โครงการ 2564)

## Single lever bath/shower mixer, exposed installation - THAMES

ก๊อกผสมอ่างอาบน้ำ/ยืนอาบน้ำ, แบบติดผนัง - THAMES



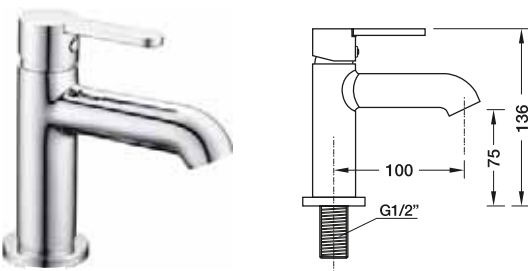
- Water outlet length: 211 mm
- Flow rate: 12 l/min
- With diverter valve for bath filler
- ระยะจากฐานถึงปากก๊อก: 211 มม.
- อัตราการไหล: 12 ลิตร/นาที
- พร้อมวาล์วเปลี่ยนทิศทางการน้ำสำหรับอ่างอาบน้ำ

Material/Finish วัสดุ/สี	Cat. No. รหัสสินค้า
Brass/Chrome polished ทองเหลือง/สีโครมเงา	589.22.150

Packing: 1 pc.  
บรรจุ: 1 ชิ้น

## Single lever basin tap - THAMES

ก๊อกเดี่ยวอ่างล้างหน้า - THAMES



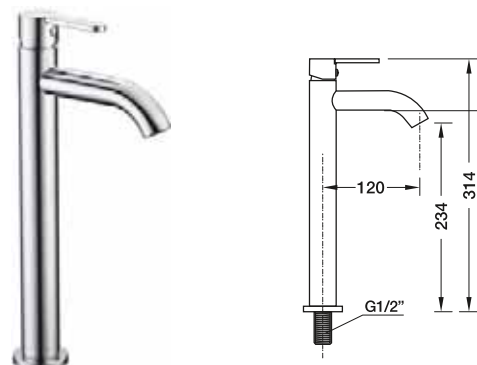
- Water outlet height: 75 mm
- Flow limiter: 6 l/min
- Zinc alloy handle
- ระยะจากฐานถึงปากก๊อก: 75 มม.
- อัตราการไหล: 6 ลิตร/นาที
- ก้านโยกซิงค์อัลลอยด์

Material/Finish วัสดุ/สี	Cat. No. รหัสสินค้า
Brass Chrome polished ทองเหลือง/สีโครมเงา	589.60.090

Packing: 1 pc.  
บรรจุ: 1 ชิ้น

## Single lever basin tap - THAMES

ก๊อกเดี่ยวอ่างล้างหน้า - THAMES



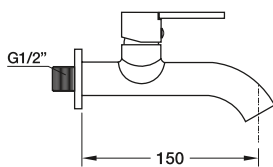
- Water outlet height: 234 mm
- Flow limiter: 6 l/min
- Zinc alloy handle
- ระยะจากฐานถึงปากก๊อก: 234 มม.
- อัตราการไหล: 6 ลิตร/นาที
- ก้านโยกซิงค์อัลลอยด์

Material/Finish วัสดุ/สี	Cat. No. รหัสสินค้า
Brass Chrome polished ทองเหลือง/สีโครมเงา	589.60.091

Packing: 1 pc.  
บรรจุ: 1 ชิ้น

## Single lever basin tap, exposed installation - THAMES

ก๊อกเดี่ยวอ่างล้างหน้า, แบบติดผนัง - THAMES



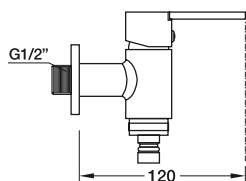
- Flow rate: 6 l/min
- Zinc alloy handle
- อัตราการไหล: 6 ลิตร/นาที
- ก้านโยกซิงค์อัลลอยด์

Material/Finish วัสดุ/สี	Cat. No. รหัสสินค้า
Brass Chrome polished ทองเหลือง/สีโครมเงา	589.60.094

Packing: 1 pc.  
บรรจุ: 1 ชิ้น

## Single lever tap, exposed installation - THAMES

ก๊อกเดี่ยว, แบบติดผนัง - THAMES



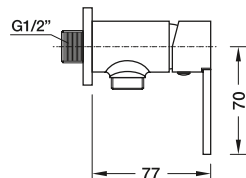
- Flow rate: 18 l/min
- Zinc alloy handle
- อัตราการไหล: 18 ลิตร/นาที
- ก้านโยกซิงค์อัลลอยด์

Material/Finish วัสดุ/สี	Cat. No. รหัสสินค้า
Brass Chrome polished ทองเหลือง/สีโครมเงา	589.60.095

Packing: 1 pc.  
บรรจุ: 1 ชิ้น

## Single lever shower tap, exposed installation - THAMES

ก๊อกเดี่ยวอาบน้ำ, แบบติดผนัง - THAMES



- Flow rate: 10 l/min
- Zinc alloy handle
- อัตราการไหล: 10 ลิตร/นาที
- ก้านโยกซิงค์อัลลอยด์

Material/Finish วัสดุ/สี	Cat. No. รหัสสินค้า
Brass Chrome polished ทองเหลือง/สีโครมเงา	589.60.096

Packing: 1 pc.  
บรรจุ: 1 ชิ้น

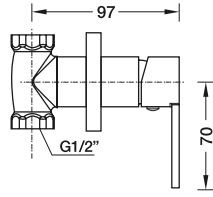
We reserve the right to alter specifications/prices without notice, incl. VAT (HTH Sanitary Project 2021).

บริษัทฯ ขอสงวนสิทธิ์ในการเปลี่ยนแปลงราคาและสินค้า โดยไม่ต้องแจ้งให้ทราบล่วงหน้า, ราคารวมภาษีมูลค่าเพิ่ม (HTH ผลิตภัณฑ์สุขภัณฑ์โครงการ 2564)



## Single lever shower tap, concealed installation - THAMES

ก๊อกเดี่ยวย่นอาบ, แบบฝังผนัง - THAMES



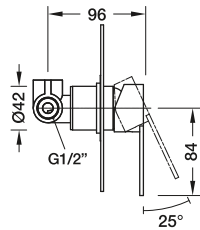
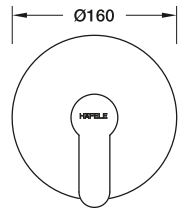
- Flow rate: 12 l/min
- Zinc alloy handle
- อัตราการไหล: 12 ลิตร/นาที
- ก้านโยกซิงค์อัลลอยด์

Material/Finish วัสดุ/สี	Cat. No. รหัสสินค้า
Brass/Chrome polished ทองเหลือง/สีโครมเงา	589.60.097

Packing: 1 pc.  
บรรจุ: 1 ชิ้น

## Single lever shower mixer, concealed installation - THAMES

ก๊อกผสมย่นอาบ, แบบฝังผนัง - THAMES



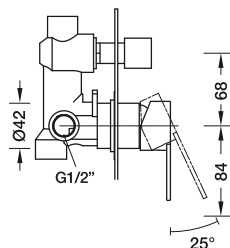
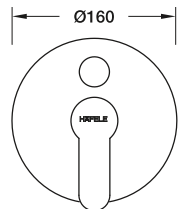
- Flow rate: 20 l/min
- อัตราการไหล: 20 ลิตร/นาที

Material/Finish วัสดุ/สี	Cat. No. รหัสสินค้า
Brass/Chrome polished ทองเหลือง/สีโครมเงา	589.25.120

Packing: 1 pc.  
บรรจุ: 1 ชิ้น

## Single lever bath mixer, concealed installation - THAMES

ก๊อกผสมอ่างอาบน้ำ, แบบฝังผนัง - THAMES



- Flow rate: 20 l/min
- With diverter valve
- อัตราการไหล: 20 ลิตร/นาที
- พร้อมวาล์วเปลี่ยนทิศทางน้ำ

Material/Finish วัสดุ/สี	Cat. No. รหัสสินค้า
Brass/Chrome polished ทองเหลือง/สีโครมเงา	589.25.121

Packing: 1 pc.  
บรรจุ: 1 ชิ้น



ELBE

Page 172

**ELBE**

---

**Basin Tap**

589.25.270

**Tap**

589.25.271

**Shower**

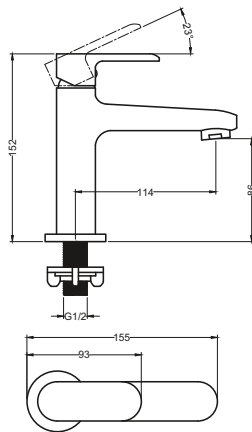
589.25.272



589.25.273

## Single lever basin tap - ELBE

ก๊อกเดี่ยวอ่างล้างหน้า - ELBE



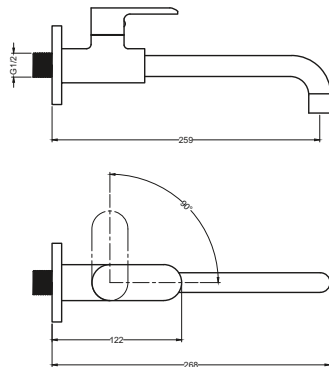
- Water outlet height: 86 mm
- Flow limiter: 6 l/min
- Ceramic cartridge
- Without pop-up waste set
- Areated stream
- ระยะจากฐานถึงปากก๊อก: 86 มม.
- อัตราการไหล: 6 ลิตร/นาที
- วาล์วเซรามิค
- ไม่รวมสะดืออ่าง
- ระบบน้ำเติมอากาศ

Material/Finish วัสดุ/สี	Cat. No. รหัสสินค้า
Brass/Chrome polished ทองเหลือง/สีโครมเงา	589.25.270

Packing: 1 pc.  
บรรจุ: 1 ชิ้น

## Basin tap, exposed installation - ELBE

ก๊อกเดี่ยวอ่างล้างหน้า, แบบติดผนัง - ELBE



- Water outlet length: 259 mm
- Flow limiter: 6 l/min
- Ceramic cartridge
- Without pop-up waste set
- Areated stream
- ระยะจากฐานถึงปากก๊อก: 259 มม.
- อัตราการไหล: 6 ลิตร/นาที
- วาล์วเซรามิค
- ไม่รวมสะดืออ่าง
- ระบบน้ำเติมอากาศ

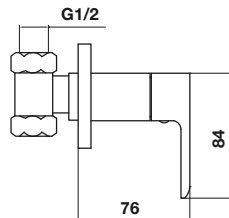
Material/Finish วัสดุ/สี	Cat. No. รหัสสินค้า
Brass/Chrome polished ทองเหลือง/สีโครมเงา	589.25.271

Packing: 1 pc.  
บรรจุ: 1 ชิ้น

We reserve the right to alter specifications/prices without notice, incl. VAT (HTH Sanitary Project 2021).  
บริษัทฯ ขอสงวนสิทธิ์ในการเปลี่ยนแปลงราคาและสินค้า โดยไม่ต้องแจ้งให้ทราบล่วงหน้า, ราคารวมภาษีมูลค่าเพิ่ม (HTH ผลิตภัณฑ์สุขภัณฑ์โครงการ 2564)

## Shower tap, concealed installation - ELBE

ก๊อกเดี่ยวยูนิตแอบ, แบบฝังผนัง - ELBE



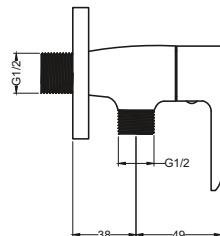
- Flow limiter: 15 l/min
- Ceramic cartridge
- อัตราการไหล: 15 ลิตร / นาที
- วาล์วเซรามิก

Material/Finish วัสดุ/สี	Cat. No. รหัสสินค้า
Brass/Chrome polished ทองเหลือง/สีโครมเงา	589.25.273

Packing: 1 pc.  
บรรจุ: 1 ชิ้น

## Shower tap, exposed installation - ELBE

ก๊อกเดี่ยวยูนิตแอบ, แบบติดผนัง - ELBE



- Flow rate: 10 l/min
- Ceramic cartridge
- อัตราการไหล: 10 ลิตร / นาที
- วาล์วเซรามิก

Material/Finish วัสดุ/สี	Cat. No. รหัสสินค้า
Brass/Chrome polished ทองเหลือง/สีโครมเงา	589.25.272

Packing: 1 pc.  
บรรจุ: 1 ชิ้น



MAIN

Page 176

**MAIN**

---

**Basin Tap**

589.25.300

**Tap**

589.25.301

**Shower**

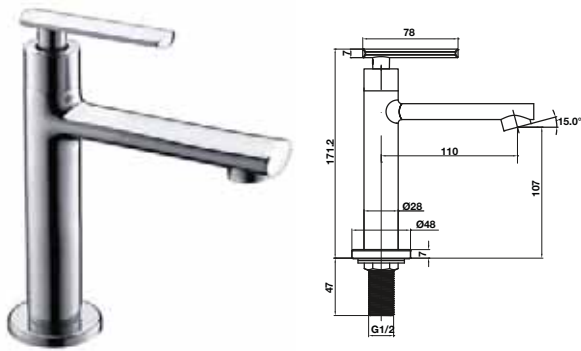
589.25.303



589.25.302

## Basin tap - MAIN

ก๊อกเดี่ยวอ่างล้างหน้า - MAIN



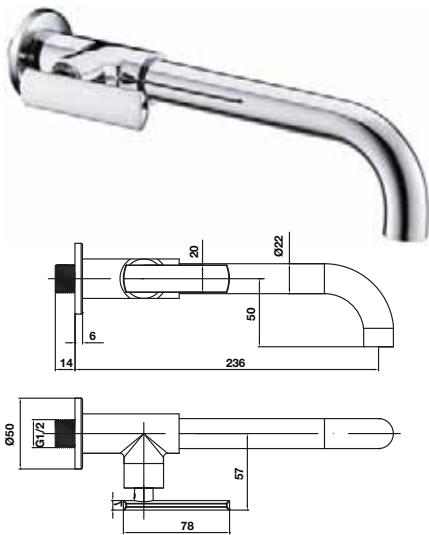
- Water outlet height: 107 mm
- Flow limiter: 6 l/min
- Ceramic cartridge
- Without pop-up waste set
- Areated stream
- ระยะจากฐานถึงปากก๊อก: 107 มม.
- อัตราการไหล: 6 ลิตร/นาที
- วาล์วเซรามิค
- ไม่รวมสะดืออ่าง
- ระบบน้ำเติมอากาศ

Material/Finish วัสดุ/สี	Cat. No. รหัสสินค้า
Brass/Chrome polished ทองเหลือง/สีโครมเงา	589.25.300

Packing: 1 pc.  
บรรจุ: 1 ชิ้น

## Tap, exposed installation - MAIN

ก๊อกเดี่ยว, แบบติดผนัง - MAIN



- Water outlet length: 236 mm
- Flow limiter: 6 l/min
- Ceramic cartridge
- Without pop-up waste set
- Areated stream
- ระยะจากฐานถึงปากก๊อก: 236 มม.
- อัตราการไหล: 6 ลิตร/นาที
- วาล์วเซรามิค
- ไม่รวมสะดืออ่าง
- ระบบน้ำเติมอากาศ

Material/Finish วัสดุ/สี	Cat. No. รหัสสินค้า
Brass/Chrome polished ทองเหลือง/สีโครมเงา	589.25.301

Packing: 1 pc.  
บรรจุ: 1 ชิ้น

## Shower tap, concealed installation - MAIN

ก๊อกเดี่ยวย่นอาบ, แบบฝังผนัง - MAIN



- Flow rate: 12 l/min
- Ceramic cartridge
- อัตราการไหล: 12 ลิตร/นาที
- วาล์วเซรามิค

Material/Finish วัสดุ/สี	Cat. No. รหัสสินค้า
Brass/Chrome polished ทองเหลือง/สีโครมเงา	589.25.303

Packing: 1 pc.  
บรรจุ: 1 ชิ้น

We reserve the right to alter specifications/prices without notice, incl. VAT (HTH Sanitary Project 2021).  
บริษัทฯ ขอสงวนสิทธิ์ในการเปลี่ยนแปลงราคาและสินค้า โดยไม่ต้องแจ้งให้ทราบล่วงหน้า, ราคารวมภาษีมูลค่าเพิ่ม (HTH ผลิตภัณฑ์สุขภัณฑ์โครงการ 2564)



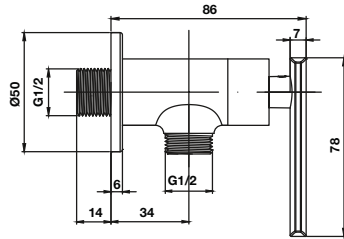
## Shower tap, exposed installation - MAIN

ก๊อกเดี่ยวยืนอาบ, แบบติดผนัง - MAIN



- Flow rate: 8 l/min
- Ceramic cartridge
- อัตราการไหล: 8 ลิตร/นาที
- วาล์วเซรามิค

Material/Finish วัสดุ/สี	Cat. No. รหัสสินค้า
Brass/Chrome polished ทองเหลือง/สีโครมเงา	589.25.302



Packing: 1 pc.  
บรรจุ: 1 ชิ้น



**SIGMA**

**Page 180**

## SIGMA

---

### Basin Tap



589.22.066

### Shower



589.22.390



589.25.252



589.25.251

### Bath



589.22.420



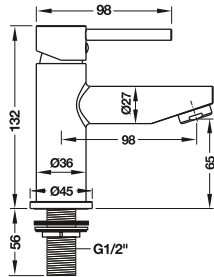
589.25.034



589.60.360

## Single lever basin tap - SIGMA

ก๊อกเดี่ยวอ่างล้างหน้า - SIGMA



- Water outlet height: 65 mm
- Flow limiter: 4 l/min
- Ceramic cartridge
- Without pop-up waste

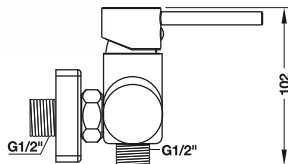
- ระยะจากฐานถึงปากก๊อก: 65 มม.
- อัตราการไหล: 4 ลิตร/นาที
- วาล์วเซรามิก
- ไม่รวมสื่อดักอ่าง

Material/Finish วัสดุ/สี	Cat. No. รหัสสินค้า
Brass/Chrome polished ทองเหลือง/สีโครมเงา	589.22.066

Packing: 1 pc.  
บรรจุ: 1 ชิ้น

## Single lever shower mixer, exposed installation - SIGMA

ก๊อกผสมยืนอาบ, แบบติดผนัง - SIGMA



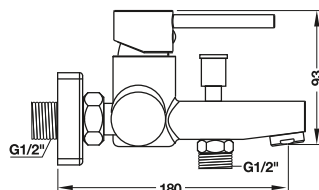
- Center distance : 150 mm
- Flow rate: 17 l/min
- Ceramic cartridge
- ระยะจากศูนย์กลางการติดตั้ง: 150 มม.
- อัตราการไหล: 17 ลิตร/นาที
- วาล์วเซรามิก

Material/Finish วัสดุ/สี	Cat. No. รหัสสินค้า
Brass/Chrome polished ทองเหลือง/สีโครมเงา	589.22.390

Packing: 1 pc.  
บรรจุ: 1 ชิ้น

## Single lever bath/shower mixer, exposed installation - SIGMA

ก๊อกผสมอ่างอาบน้ำ/ยืนอาบ, แบบติดผนัง - SIGMA



- Center distance : 150 mm
- Flow rate: 12 l/min
- Ceramic cartridge
- With diverter valve
- ระยะจากศูนย์กลางการติดตั้ง: 150 มม.
- อัตราการไหล: 12 ลิตร/นาที
- วาล์วเซรามิก
- พร้อมปุ่มเปลี่ยนทิศทางการน้ำ

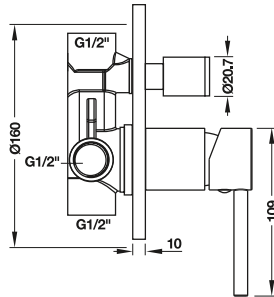
Material/Finish วัสดุ/สี	Cat. No. รหัสสินค้า
Brass/Chrome polished ทองเหลือง/สีโครมเงา	589.22.420

Packing: 1 pc.  
บรรจุ: 1 ชิ้น

We reserve the right to alter specifications/prices without notice, incl. VAT (HTH Sanitary Project 2021).  
บริษัทฯ ขอสงวนสิทธิ์ในการเปลี่ยนแปลงราคาและสินค้า โดยไม่ต้องแจ้งให้ทราบล่วงหน้า, ราคารวมภาษีมูลค่าเพิ่ม (HTH ผลิตภัณฑ์สุขภัณฑ์โครงการ 2564)

## Single lever bath mixer, concealed installation - SIGMA

ก๊อกผสมอ่างอาบน้ำ, แบบฝังผนัง - SIGMA



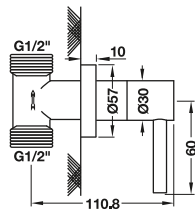
- Flow rate: 17 l/min
- Use with concealed piping, outlet 1/2"
- With Diverter valve
- Ceramic cartridge
- อัตราการไหล: 17 ลิตร/นาที
- ใช้กับท่อฝังผนัง, ข้อต่อทางน้ำออกเส้นผ่าศูนย์กลาง 1/2"
- พร้อมปุ่มเปลี่ยนทิศทางการน้ำ
- วาล์วเซรามิก

Material/Finish วัสดุ/สี	Cat. No. รหัสสินค้า
Brass/Chrome polished ทองเหลือง/สีโครมเงา	589.25.034

Packing: 1 pc.  
บรรจุ: 1 ชิ้น

## Shower tap, concealed installation - SIGMA

ก๊อกเดี่ยวยูนิตอ่างแบบฝังผนัง - SIGMA



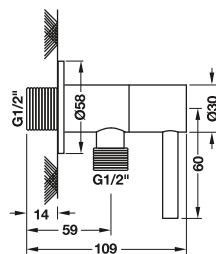
- Flow rate: 13 l/min
- Ceramic cartridge
- อัตราการไหล: 13 ลิตร/นาที
- วาล์วเซรามิก

Material/Finish วัสดุ/สี	Cat. No. รหัสสินค้า
Brass/Chrome polished ทองเหลือง/สีโครมเงา	589.25.251

Packing: 1 pc.  
บรรจุ: 1 ชิ้น

## Shower tap, exposed installation - SIGMA

ก๊อกเดี่ยวยูนิตอ่างแบบติดผนัง - SIGMA



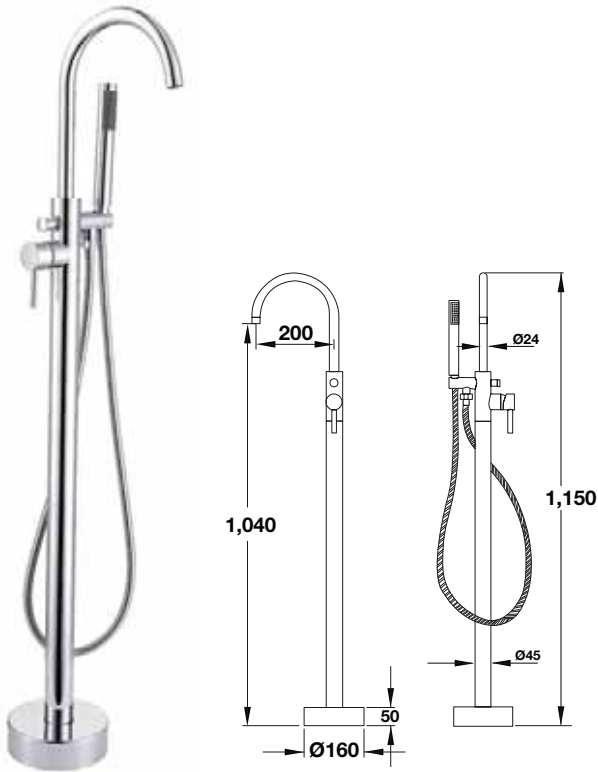
- Flow rate: 13 l/min
- Ceramic cartridge
- อัตราการไหล: 13 ลิตร/นาที
- วาล์วเซรามิก

Material/Finish วัสดุ/สี	Cat. No. รหัสสินค้า
Brass/Chrome polished ทองเหลือง/สีโครมเงา	589.25.252

Packing: 1 pc.  
บรรจุ: 1 ชิ้น

## Floor standing bath mixer with hand shower - SIGMA

ก๊อกผสมอ่างอาบน้ำพร้อมฝักบัวสายอ่อน, แบบตั้งพื้น - SIGMA



- 1-function hand shower ABS
- Shower hose: 1,500 mm
- Flow limiter: 8 l/min for hand shower
- Flow rate: 22 l/min for bath filler
- Supplied with diverter valve to revert from shower to bath filler
- ฝักบัวน้ำ 1 ระดับ ABS
- สายฝักบัวยาว 1,500 มม.
- อัตราการไหล: ฝักบัวสายอ่อน 8 ลิตร/นาที
- อัตราการไหล: ก๊อกอ่างอาบน้ำ 22 ลิตร/นาที
- ปุ่มเปลี่ยนทิศทางการน้ำจากฝักบัวไปอ่างอาบน้ำ

Material/Finish วัสดุ/สี	Cat. No. รหัสสินค้า
Brass/Chrome polished ทองเหลือง/สีโครมเงา	589.60.360

Packing: 1 pc.  
บรรจุ: 1 ชิ้น



We reserve the right to alter specifications/prices without notice, incl. VAT (HTH Sanitary Project 2021).  
บริษัทฯ ขอสงวนสิทธิ์ในการเปลี่ยนแปลงราคาและสินค้า โดยไม่ต้องแจ้งให้ทราบล่วงหน้า, ราคารวมภาษีมูลค่าเพิ่ม (HTH ผลิตภัณฑ์สุขภัณฑ์โครงการ 2564)



ISAR

Page 185

**ISAR**

---

**Basin Tap**

589.04.800



589.04.700

**Tap**

589.04.400

**Shower**

589.04.760

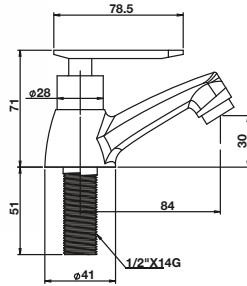


589.04.730



## Basin tap - ISAR

ก๊อกเดี่ยวอ่างล้างหน้า - ISAR



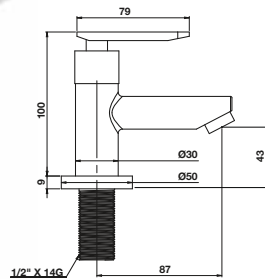
- Water outlet height: 30 mm
- Flow limiter: 6 l/min
- Ceramic cartridge
- Without pop-up waste set
- Areated stream
- ระยะจากฐานถึงปากก๊อก: 30 มม.
- อัตราการไหล: 6 ลิตร/นาที
- วาล์วเซรามิค
- ไม่รวมสะดืออ่าง
- ระบบน้ำเติมอากาศ

Material/Finish วัสดุ/สี	Cat. No. รหัสสินค้า
Brass/Chrome polished ทองเหลือง/สีโครมเงา	589.04.800

Packing: 1 pc.  
บรรจุ: 1 ชิ้น

## Basin tap - ISAR

ก๊อกเดี่ยวอ่างล้างหน้า - ISAR



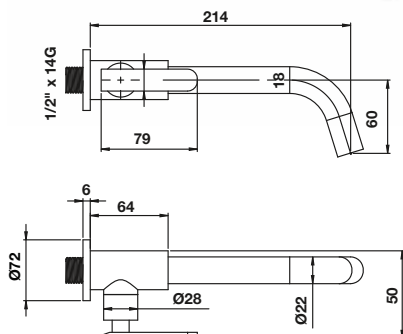
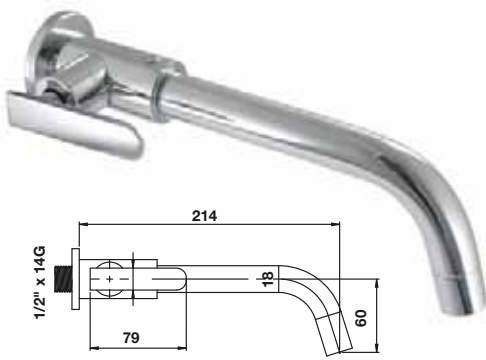
- Water outlet height: 43 mm
- Flow limiter: 6 l/min
- Ceramic cartridge
- Without pop-up waste set
- Areated stream
- ระยะจากฐานถึงปากก๊อก: 43 มม.
- อัตราการไหล: 6 ลิตร/นาที
- วาล์วเซรามิค
- ไม่รวมสะดืออ่าง
- ระบบน้ำเติมอากาศ

Material/Finish วัสดุ/สี	Cat. No. รหัสสินค้า
Brass/Chrome polished ทองเหลือง/สีโครมเงา	589.04.700

Packing: 1 pc.  
บรรจุ: 1 ชิ้น

## Tap, exposed installation - ISAR

ก๊อกเดี่ยว, แบบติดตั้งผนัง - ISAR



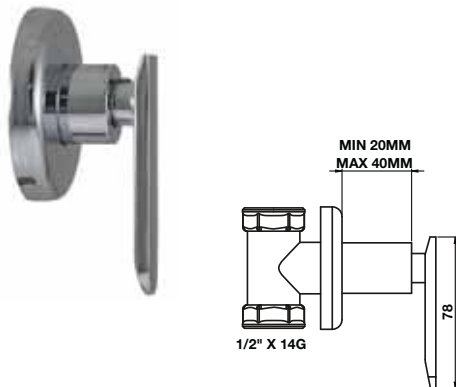
- Water outlet length: 214 mm
- Flow limiter: 6 l/min
- Ceramic cartridge
- Without pop-up waste set
- Areated stream
- ระยะจากฐานถึงปากก๊อก: 214 มม.
- อัตราการไหล: 6 ลิตร/นาที
- วาล์วเซรามิค
- ไม่รวมสะดืออ่าง
- ระบบน้ำเติมอากาศ

Material/Finish วัสดุ/สี	Cat. No. รหัสสินค้า
Brass/Chrome polished ทองเหลือง/สีโครมเงา	589.04.400

Packing: 1 pc.  
บรรจุ: 1 ชิ้น

## Shower tap, concealed installation - ISAR

ก๊อกเดี่ยวยืนอาบ, แบบฝังผนัง - ISAR



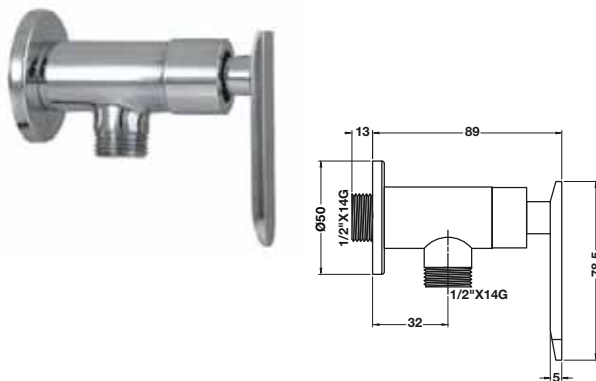
- Flow rate: 10 l/min
- Ceramic cartridge
- อัตราการไหล: 10 ลิตร/นาที
- วาล์วเซรามิก

Material/Finish วัสดุ/สี	Cat. No. รหัสสินค้า
Brass/Chrome polished ทองเหลือง/สีโครมเงา	589.04.760

Packing: 1 pc.  
บรรจุ: 1 ชิ้น

## Shower tap, exposed installation - ISAR

ก๊อกเดี่ยวยืนอาบ, แบบติดผนัง - ISAR



- Flow rate: 10 l/min
- Ceramic cartridge
- อัตราการไหล: 10 ลิตร/นาที
- วาล์วเซรามิก

Material/Finish วัสดุ/สี	Cat. No. รหัสสินค้า
Brass/Chrome polished ทองเหลือง/สีโครมเงา	589.04.730

Packing: 1 pc.  
บรรจุ: 1 ชิ้น

We reserve the right to alter specifications/prices without notice, incl. VAT (HTH Sanitary Project 2021).  
บริษัทฯ ขอสงวนสิทธิ์ในการเปลี่ยนแปลงราคาและสินค้า โดยไม่ต้องแจ้งให้ทราบล่วงหน้า, ราคารวมภาษีมูลค่าเพิ่ม (HTH ผลิตภัณฑ์สุขภัณฑ์โครงการ 2564)

**KITCHEN MIXERS**



**COMO**

**Page 188**



**ORCO**

**Page 188**



**SEINE**

**Page 188**



**NILE**

**Page 189**



**GEMMA**

**Page 189**



**MEUSE**

**Page 190**



**RHINE**

**Page 190**



**THAMES**

**Page 191**



**SIGMA**

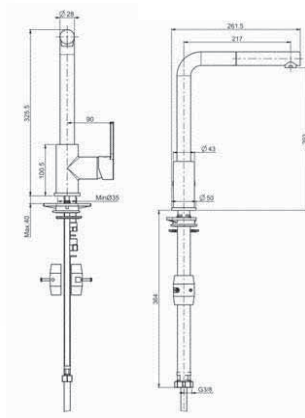
**Page 191**



We reserve the right to alter specifications/prices without notice, incl. VAT (HTH Sanitary Project 2021).  
 บริษัทฯ ขอสงวนสิทธิ์ในการเปลี่ยนแปลงราคาและสินค้า โดยไม่ต้องแจ้งให้ทราบล่วงหน้า. ราคากรมภาษีมูลค่าเพิ่ม (HTH ผลิตภัณฑ์สุขภัณฑ์โครงการ 2564)

## Single lever kitchen mixer, pull-out spray- COMO

ก๊อกผสมอ่างล้างจาน, พร้อมหัวก๊อกแบบดึง - COMO



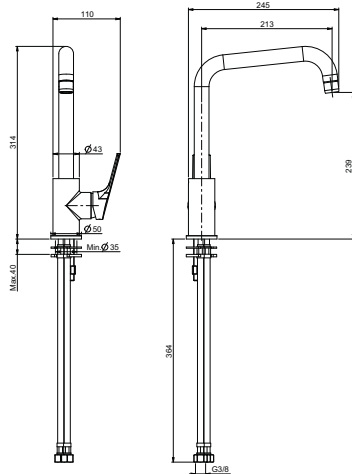
- Water outlet height: 293 mm
- Flow limiter: 6 l/min
- Extendable spray head
- Ceramic cartridge
- ระยะจากฐานถึงปากก๊อก: 239 มม.
- อัตราการไหล: 6 ลิตร/นาที
- หัวก๊อกสามารถดึงออกได้พร้อมสายดัก
- วาล์วเซรามิค

Material/Finish วัสดุ/สี	Cat. No. รหัสสินค้า
Brass/Chrome polished ทองเหลือง/สีโครมเงา	569.49.210

Packing: 1 pc.  
บรรจุ: 1 ชิ้น

## Single lever kitchen mixer - ORCO

ก๊อกผสมอ่างล้างจาน - ORCO



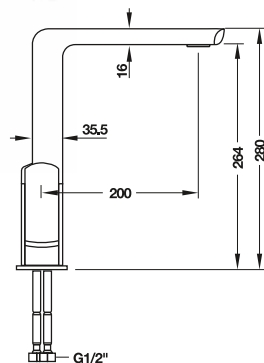
- Water outlet height: 239 mm
- Flow limiter: 6 l/min
- Ceramic cartridge
- ระยะจากฐานถึงปากก๊อก: 239 มม.
- อัตราการไหล: 6 ลิตร/นาที
- วาล์วเซรามิค

Finish สี	Cat. No. รหัสสินค้า
Brass/Chrome polished ทองเหลือง/สีโครมเงา	569.49.200
Brass/White ทองเหลือง/สีขาว	569.49.700
Brass/Black ทองเหลือง/สีดำ	569.49.300

Packing: 1 pc.  
บรรจุ: 1 ชิ้น

## Single lever kitchen mixer - SEINE

ก๊อกผสมอ่างล้างจาน - SEINE



- Water outlet height: 264 mm
- Flow limiter: 6 l/min
- Ceramic cartridge
- ระยะจากฐานถึงปากก๊อก: 264 มม.
- อัตราการไหล: 6 ลิตร/นาที
- วาล์วเซรามิค

Material/Finish วัสดุ/สี	Cat. No. รหัสสินค้า
Brass/Chrome polished ทองเหลือง/สีโครมเงา	589.60.009

Packing: 1 pc.  
บรรจุ: 1 ชิ้น

We reserve the right to alter specifications/prices without notice, incl. VAT (HTH Sanitary Project 2021).  
บริษัทฯ ขอสงวนสิทธิ์ในการเปลี่ยนแปลงราคาและสินค้า โดยไม่ต้องแจ้งให้ทราบล่วงหน้า, ราคารวมภาษีมูลค่าเพิ่ม (HTH ผลิตภัณฑ์สุขภัณฑ์โครงการ 2564)

## Single lever kitchen mixer - NILE

ก๊อกผสมอ่างล้างจาน - NILE



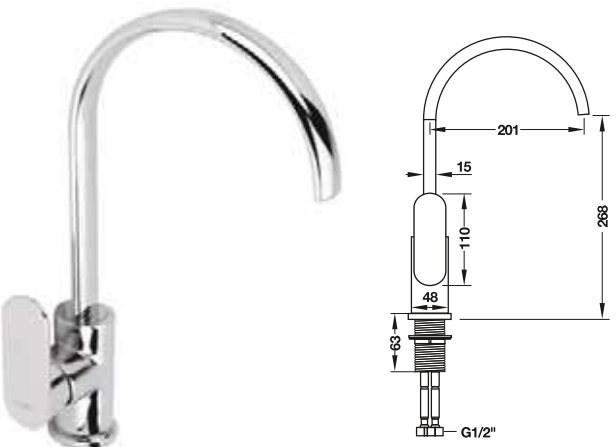
- Water outlet height: 296 mm
- Flow limiter: 6 l/min
- Ceramic cartridge
- ระยะจากฐานถึงปากก๊อก: 296 มม.
- อัตราการไหล: 6 ลิตร/นาที
- วาล์วเซรามิค

Material/Finish วัสดุ/สี	Cat. No. รหัสสินค้า
Brass/Chrome polished ทองเหลือง/สีโครมเงา	589.60.042

Packing: 1 pc.  
บรรจุ: 1 ชิ้น

## Single lever kitchen mixer - NILE

ก๊อกผสมอ่างล้างจาน - NILE



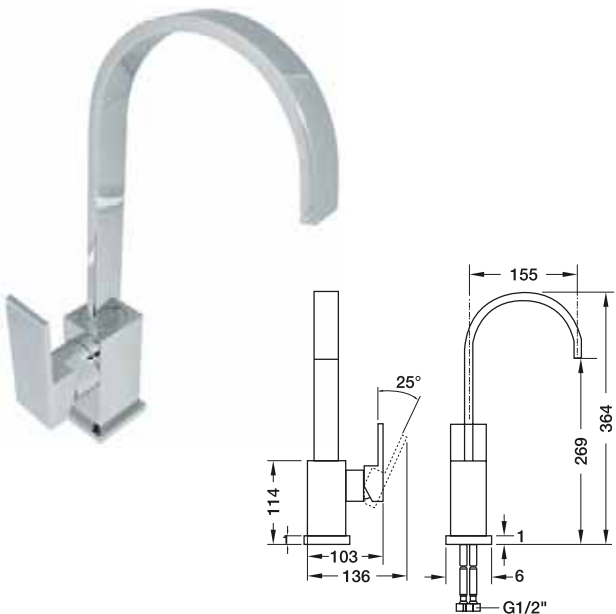
- Water outlet height: 268 mm
- Flow limiter: 6 l/min
- Ceramic cartridge
- ระยะจากฐานถึงปากก๊อก: 268 มม.
- อัตราการไหล: 6 ลิตร/นาที
- วาล์วเซรามิค

Material/Finish วัสดุ/สี	Cat. No. รหัสสินค้า
Brass/Chrome polished ทองเหลือง/สีโครมเงา	589.60.049

Packing: 1 pc.  
บรรจุ: 1 ชิ้น

## Single lever kitchen mixer - GEMMA

ก๊อกผสมอ่างล้างจาน - GEMMA



- Water outlet height: 269 mm
- Flow limiter: 6 l/min
- Ceramic cartridge
- ระยะจากฐานถึงปากก๊อก: 269 มม.
- อัตราการไหล: 6 ลิตร/นาที
- วาล์วเซรามิค

Material/Finish วัสดุ/สี	Cat. No. รหัสสินค้า
Brass/Chrome polished ทองเหลือง/สีโครมเงา	589.04.335

Packing: 1 pc.  
บรรจุ: 1 ชิ้น

## Single lever kitchen mixer - GEMMA

ก๊อกผสมอ่างล้างจาน - GEMMA



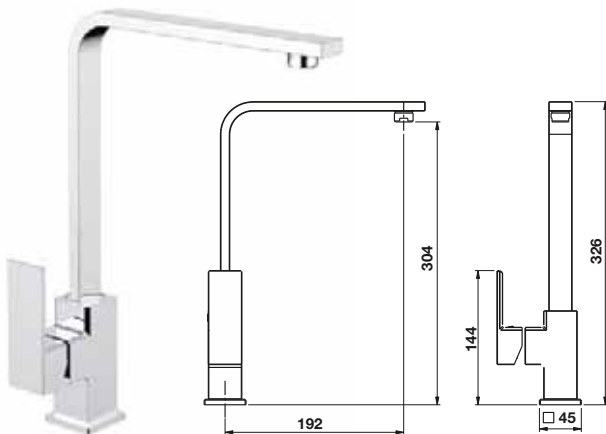
- Water outlet height: 296 mm
- Flow limiter: 6 l/min
- Ceramic cartridge
- ระยะจากฐานถึงปากก๊อก: 296 มม.
- อัตราการไหล: 6 ลิตร/นาที
- วาล์วเซรามิค

Material/Finish วัสดุ/สี	Cat. No. รหัสสินค้า
Brass/Chrome polished ทองเหลือง/สีโครมเงา	566.45.281

Packing: 1 pc.  
บรรจุ: 1 ชิ้น

## Single lever kitchen mixer - MEUSE

ก๊อกผสมอ่างล้างจาน - MEUSE



- Water outlet height: 304 mm
- Flow limiter: 6 l/min
- Ceramic cartridge
- ระยะจากฐานถึงปากก๊อก: 304 มม.
- อัตราการไหล: 6 ลิตร/นาที
- วาล์วเซรามิค

Material/Finish วัสดุ/สี	Cat. No. รหัสสินค้า
Brass/Chrome polished ทองเหลือง/สีโครมเงา	566.00.270

Packing: 1 pc.  
บรรจุ: 1 ชิ้น

## Single level kitchen mixer - RHINE

ก๊อกผสมอ่างล้างจาน - RHINE



- Water outlet height: 226 mm
- Flow limiter: 5 l/min
- Ceramic cartridge
- ระยะจากฐานถึงปากก๊อก: 226 มม.
- อัตราการไหล: 5 ลิตร/นาที
- วาล์วเซรามิค

Material/Finish วัสดุ/สี	Cat. No. รหัสสินค้า
Brass/Chrome polished ทองเหลือง/สีโครมเงา	566.00.250

Packing: 1 pc.  
บรรจุ: 1 ชิ้น

We reserve the right to alter specifications/prices without notice, incl. VAT (HTH Sanitary Project 2021).  
บริษัทฯ ขอสงวนสิทธิ์ในการเปลี่ยนแปลงราคาและสินค้า โดยไม่ต้องแจ้งให้ทราบล่วงหน้า, ราคารวมภาษีมูลค่าเพิ่ม (HTH ผลิตภัณฑ์สุขภัณฑ์โครงการ 2564)

## Single lever kitchen mixer - THAMES

ก๊อกผสมอ่างล้างจาน - THAMES



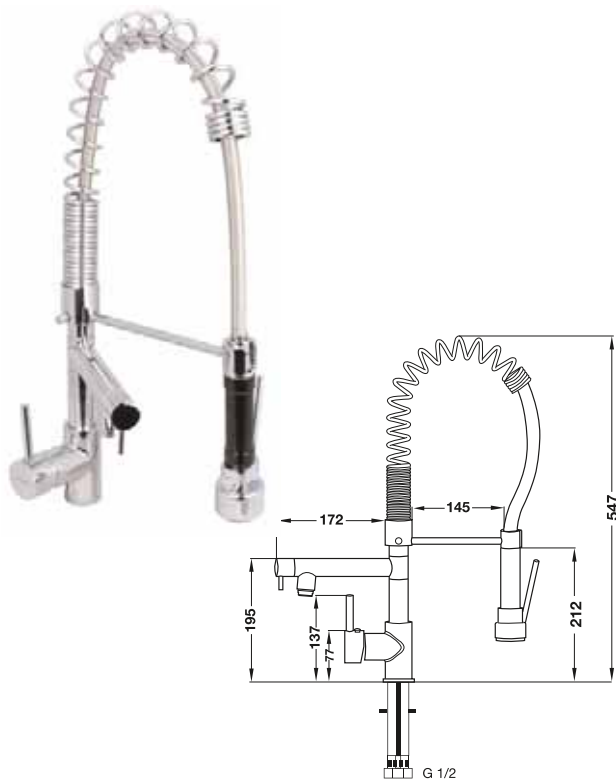
- Water outlet height: 271 mm
- Flow limiter: 6 l/min
- 2 pieces of hose length 425 mm
- ระยะจากฐานถึงปากก๊อก: 271 มม.
- อัตราการไหล: 6 ลิตร/นาที
- สายน้ำดียาว 425 มม. 2 เส้น

Material/Finish วัสดุ/สี	Cat. No. รหัสสินค้า
Brass/Chrome polished ทองเหลือง/สีโครมเงา	566.00.230

Packing: 1 pc.  
บรรจุ: 1 ชิ้น

## Kitchen mixer pre-rinse spray - SIGMA

ก๊อกผสมอ่างล้างจานพร้อมหัวสเปรย์ - SIGMA



- Water outlet length: 206 mm
- Flow limiter: 4 l/min
- Water outlet swivelable to 180°
- Water outflow can be switched between Water outlet and spray
- Flexible hose: 450 mm, 1/2" nut for easy installation
- Ceramic cartridge
- ระยะฐานถึงปากก๊อก: 206 มม.
- อัตราการไหล: 4 ลิตร/นาที
- หัวก๊อกสามารถหมุนได้ 180 องศา
- สามารถเลือกใช้เป็นแบบสเปรย์หรือแบบปกติ
- สายน้ำดียาว 450 มม. น็อตล็อกเกลียว 1/2"
- วาล์วเซรามิค

Material/Finish วัสดุ/สี	Cat. No. รหัสสินค้า
Brass/Chrome polished ทองเหลือง/สีโครมเงา	569.60.230

Packing: 1 pc.  
บรรจุ: 1 ชิ้น



We reserve the right to alter specifications/prices without notice, incl. VAT (HTH Sanitary Project 2021).  
บริษัทฯ ขอสงวนสิทธิ์ในกาเปลี่ยนแปลงราคาและสินค้า โดยไม่ต้องแจ้งให้ทราบล่วงหน้า, ราคารวมภาษีมูลค่าเพิ่ม (HTH ผลิตภัณฑ์สุขภัณฑ์โครงการ 2564)



**KITCHEN TAPS**



**MEUSE**

**Page 194**



**NECKAR**

**Page 194**



**NECKAR BLACK**

**Page 195**



**THAMES**

**Page 195**



**ELBE**

**Page 196**



**MAIN**

**Page 197**



**ISAR**

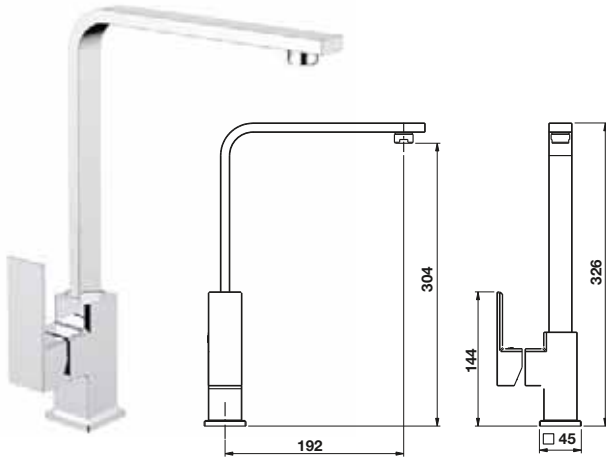
**Page 197**



We reserve the right to alter specifications/prices without notice, incl. VAT (HTH Sanitary Project 2021).  
 บริษัทฯ ขอสงวนสิทธิ์ในการเปลี่ยนแปลงราคาและสินค้า โดยไม่ต้องแจ้งให้ทราบล่วงหน้า. ราคากรมสามัญสุดค่าเพิ่ม (HTH ผลิตภัณฑ์สุขภัณฑ์โครงการ 2564)

## Single lever kitchen tap - MEUSE

ก๊อกเดี่ยวอ่างล้างจาน - MEUSE



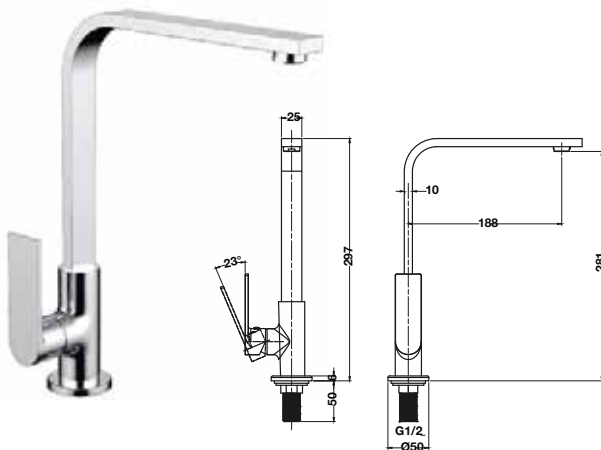
- Water outlet height: 304 mm
- Flow limiter: 6 l/min
- Ceramic cartridge
- ระยะจากฐานถึงปากก๊อก: 304 มม.
- อัตราการไหล: 6 ลิตร/นาที
- วาล์วเซรามิค

Material/Finish วัสดุ/สี	Cat. No. รหัสสินค้า
Brass/Chrome plated polished ทองเหลือง/สีโครมเงา	566.00.260

Packing: 1 pc.  
บรรจุ: 1 ชิ้น

## Single lever kitchen tap - NECKAR

ก๊อกเดี่ยวอ่างล้างจาน - NECKAR



- Water outlet length: 281 mm
- Flow limiter: 6 l/min
- Ceramic cartridge, aereated stream
- ระยะจากฐานถึงปากก๊อก: 281 มม.
- อัตราการไหล: 6 ลิตร/นาที
- วาล์วเซรามิค ระบบน้ำเติมอากาศ

Material/Finish วัสดุ/สี	Cat. No. รหัสสินค้า
Brass/Chrome plated polished ทองเหลือง/สีโครมเงา	566.11.211

Packing: 1 pc.  
บรรจุ: 1 ชิ้น

## Single lever kitchen tap, exposed installation - NECKAR

ก๊อกเดี่ยวอ่างล้างจาน, แบบติดผนัง - NECKAR



- Water outlet length: 188 mm
- Flow limiter: 6 l/min
- Ceramic cartridge, aereated stream
- ระยะจากฐานถึงปากก๊อก: 188 มม.
- อัตราการไหล: 6 ลิตร/นาที
- วาล์วเซรามิค ระบบน้ำเติมอากาศ

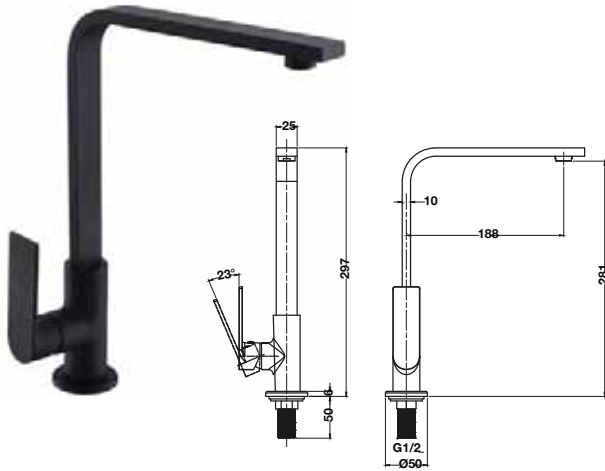
Material/Finish วัสดุ/สี	Cat. No. รหัสสินค้า
Brass/Chrome plated polished ทองเหลือง/สีโครมเงา	566.11.221

Packing: 1 pc.  
บรรจุ: 1 ชิ้น

We reserve the right to alter specifications/prices without notice, incl. VAT (HTH Sanitary Project 2021).  
บริษัทฯ ขอสงวนสิทธิ์ในการเปลี่ยนแปลงราคาและสินค้า โดยไม่ต้องแจ้งให้ทราบล่วงหน้า, ราคารวมภาษีมูลค่าเพิ่ม (HTH ผลิตภัณฑ์สุขภัณฑ์โครงการ 2564)

## Single lever kitchen tap - NECKAR

ก๊อกเดี่ยวอ่างล้างจาน - NECKAR



- Water outlet length: 281 mm
- Flow limiter: 6 l/min
- Ceramic cartridge, aereated stream
- ระยะจากฐานถึงปากก๊อก: 281 มม.
- อัตราการไหล: 6 ลิตร/นาที
- วาล์วเซรามิก ระบบน้ำเติมอากาศ

Material/Finish วัสดุ/สี	Cat. No. รหัสสินค้า
Brass/Black matt ทองเหลือง/สีดำด้าน	566.11.241

Packing: 1 pc.  
บรรจุ: 1 ชิ้น

## Single lever kitchen tap, exposed installation - NECKAR

ก๊อกเดี่ยวอ่างล้างจาน, แบบติดผนัง - NECKAR



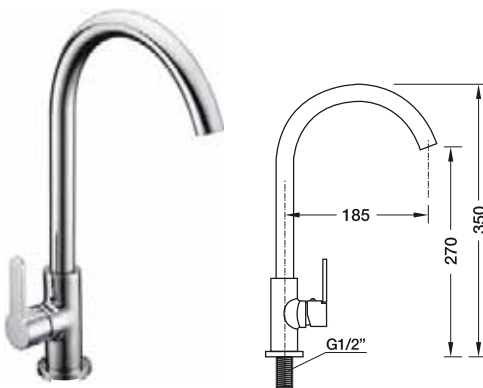
- Water outlet length: 188 mm
- Flow limiter: 6 l/min
- Ceramic cartridge, aereated stream
- ระยะจากฐานถึงปากก๊อก: 188 มม.
- อัตราการไหล: 6 ลิตร/นาที
- วาล์วเซรามิก ระบบน้ำเติมอากาศ

Material/Finish วัสดุ/สี	Cat. No. รหัสสินค้า
Brass/Black matt ทองเหลือง/สีดำด้าน	566.11.251

Packing: 1 pc.  
บรรจุ: 1 ชิ้น

## Single lever kitchen tap - THAMES

ก๊อกเดี่ยวอ่างล้างจาน - THAMES



- Water outlet height: 270 mm
- Flow limiter: 6 l/min
- Zinc alloy handle
- ระยะจากฐานถึงปากก๊อก: 270 มม.
- อัตราการไหล: 6 ลิตร/นาที
- ก้านโยกซิงค์อัลลอยด์

Material/Finish วัสดุ/สี	Cat. No. รหัสสินค้า
Brass/Chrome polished ทองเหลือง/สีโครมเงา	589.60.092

Packing: 1 pc.  
บรรจุ: 1 ชิ้น

## Single lever kitchen tap, exposed installation - THAMES

ก๊อกเดี่ยวอ่างล้างจาน, แบบติดผนัง - THAMES



- Water outlet height: 185 mm
- Flow limiter: 6 l/min
- Zinc alloy handle
- ระยะจากฐานถึงปากก๊อก: 185 มม.
- อัตราการไหล: 6 ลิตร/นาที
- ก้านโยกซิงค์อัลลอยด์

Material/Finish วัสดุ/สี	Cat. No. รหัสสินค้า
Brass/Chrome polished ทองเหลือง/สีโครมเงา	589.60.093

Packing: 1 pc.  
บรรจุ: 1 ชิ้น

## Single lever kitchen tap - ELBE

ก๊อกเดี่ยวอ่างล้างจาน - ELBE



- Water outlet height: 211 mm
- Flow limiter: 6 l/min
- Ceramic cartridge
- Areated stream
- ระยะจากฐานถึงปากก๊อก: 211 มม.
- อัตราการไหล: 6 ลิตร/นาที
- วาล์วเซรามิค
- ระบบน้ำเติมอากาศ

Material/Finish วัสดุ/สี	Cat. No. รหัสสินค้า
Brass/Chrome plated polished ทองเหลือง/สีโครมเงา	566.11.280

Packing: 1 pc.  
บรรจุ: 1 ชิ้น

## Single lever kitchen tap, exposed installation - ELBE

ก๊อกเดี่ยวอ่างล้างจาน, แบบติดผนัง - ELBE



- Water outlet length: 212 mm
- Flow limiter: 6 l/min
- Ceramic cartridge
- Areated stream
- ระยะจากฐานถึงปากก๊อก: 212 มม.
- อัตราการไหล: 6 ลิตร/นาที
- วาล์วเซรามิค
- ระบบน้ำเติมอากาศ

Material/Finish วัสดุ/สี	Cat. No. รหัสสินค้า
Brass/Chrome plated polished ทองเหลือง/สีโครมเงา	566.11.270

Packing: 1 pc.  
บรรจุ: 1 ชิ้น

We reserve the right to alter specifications/prices without notice, incl. VAT (HTH Sanitary Project 2021).  
บริษัทฯ ขอสงวนสิทธิ์ในการเปลี่ยนแปลงราคาและสินค้า โดยไม่ต้องแจ้งให้ทราบล่วงหน้า, ราคารวมภาษีมูลค่าเพิ่ม (HTH ผลิตภัณฑ์สุขภัณฑ์โครงการ 2564)

## Kitchen tap, exposed installation - MAIN

ก๊อกเดี่ยวอ่างล้างจาน, แบบติดผนัง - MAIN



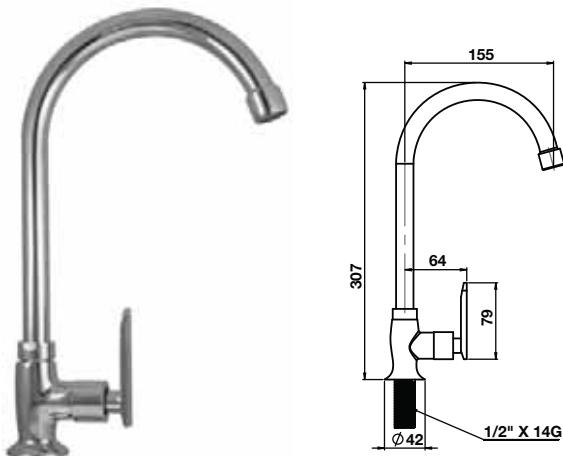
- Water outlet length: 185 mm
- Flow limiter: 6 l/min
- Ceramic cartridge, aereated stream
- ระยะจากฐานถึงปากก๊อก: 185 มม.
- อัตราการไหล: 6 ลิตร/นาที
- วาล์วเซรามิก ระบบน้ำเติมอากาศ

Material/Finish วัสดุ/สี	Cat. No. รหัสสินค้า
Brass/Chrome plated polished ทองเหลือง/สีโครมเงา	566.11.290

Packing: 1 pc.  
บรรจุ: 1 ชิ้น

## Kitchen tap - ISAR

ก๊อกเดี่ยวอ่างล้างจาน - ISAR



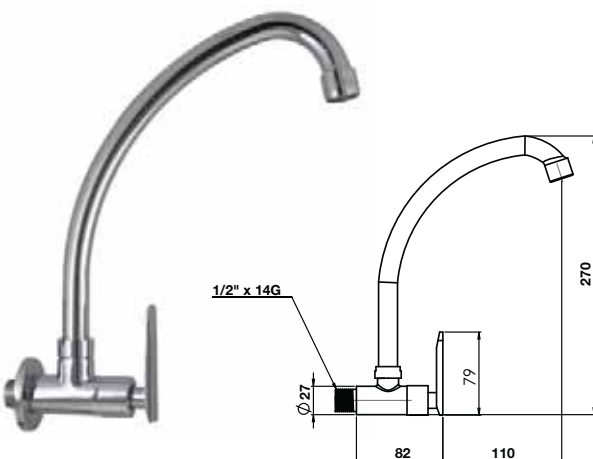
- Water outlet length: 270 mm
- Flow limiter: 6 l/min
- Ceramic cartridge, aereated stream
- ระยะจากฐานถึงปากก๊อก: 270 มม.
- อัตราการไหล: 6 ลิตร/นาที
- วาล์วเซรามิก ระบบน้ำเติมอากาศ

Material/Finish วัสดุ/สี	Cat. No. รหัสสินค้า
Brass/Chrome plated polished ทองเหลือง/สีโครมเงา	566.33.230

Packing: 1 pc.  
บรรจุ: 1 ชิ้น

## Kitchen tap, exposed installation - ISAR

ก๊อกเดี่ยวอ่างล้างจาน, แบบติดผนัง - ISAR



- Water outlet length: 192 mm
- Flow limiter: 6 l/min
- Ceramic cartridge, aereated stream
- ระยะจากฐานถึงปากก๊อก: 192 มม.
- อัตราการไหล: 6 ลิตร/นาที
- วาล์วเซรามิก ระบบน้ำเติมอากาศ

Material/Finish วัสดุ/สี	Cat. No. รหัสสินค้า
Brass/Chrome plated polished ทองเหลือง/สีโครมเงา	566.33.240

Packing: 1 pc.  
บรรจุ: 1 ชิ้น

Square overhead shower

ฝักบัวก้านแข็ง



**Overhead shower with LED**

600 x 800 mm  
3 Functions  
Brass/Chrome  
589.32.152



**Overhead shower with LED**

800 x 800 mm  
2 Functions  
Brass/Chrome  
589.32.153



**Overhead shower with LED**

550 x 300 mm  
2 Functions  
Brass/Chrome  
589.32.480



**Overhead shower**

300 x 300 mm  
1 Function  
Stainless/Chrome  
589.85.102



**Overhead shower**

200 x 200 mm  
1 Function  
Stainless/Chrome  
589.85.100



**Overhead shower**

200 x 310 mm  
1 Function  
ABS/White Chrome  
589.32.120



**Overhead shower**

200 x 200 mm  
1 Function  
ABS/Chrome  
589.85.203

We reserve the right to alter specifications/prices without notice, incl. VAT (HTH Sanitary Project 2021).  
บริษัทฯ ขอสงวนสิทธิ์ในการเปลี่ยนแปลงราคาและสินค้า โดยไม่ต้องแจ้งให้ทราบล่วงหน้า, ราคารวมภาษีมูลค่าเพิ่ม (HTH ผลิตภัณฑ์สุขภัณฑ์โครงการ 2564)

Square overhead shower

ฝักบัวก้านแข็ง



**Overhead shower**

250 x 250 mm  
1 Function  
ABS/Black matt  
589.85.590



**Overhead shower**

200 x 200 mm  
1 Function  
ABS/Black matt  
589.85.620



**Body jet shower**

100 x 100 mm  
1 Function  
ABS/Chrome  
589.32.390

We reserve the right to alter specifications/prices without notice, incl. VAT (HTH Sanitary Project 2021).

บริษัทฯ ขอสงวนสิทธิ์ในการเปลี่ยนแปลงราคาและสินค้า โดยไม่ต้องแจ้งให้ทราบล่วงหน้า. ราคารวมภาษีมูลค่าเพิ่ม (HTH ผลิตภัณฑ์สุขภัณฑ์โครงการ 2564)

Round overhead shower

ฝักบัวก้านแข็ง



**Overhead shower**

Ø250 mm  
1 Function  
Brass/Chrome  
589.02.913



**Overhead shower**

Ø300 mm  
1 Function  
Stainless/Chrome  
589.85.103



**Overhead shower**

Ø200 mm  
1 Function  
Stainless/Chrome  
589.85.101



**Overhead shower**

Ø280 mm  
1 Function  
ABS/White Chrome  
589.32.121



**Overhead shower**

Ø225 mm  
1 Function  
ABS/Chrome  
589.32.005



**Overhead shower**

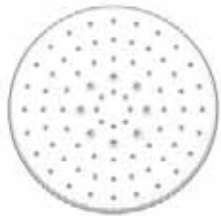
Ø225 mm  
1 Function  
ABS/White Chrome  
589.32.007

We reserve the right to alter specifications/prices without notice, incl. VAT (HTH Sanitary Project 2021).  
บริษัทฯ ขอสงวนสิทธิ์ในการเปลี่ยนแปลงราคาและสินค้า โดยไม่ต้องแจ้งให้ทราบล่วงหน้า, ราคารวมภาษีมูลค่าเพิ่ม (HTH ผลิตภัณฑ์สุขภัณฑ์โครงการ 2564)



Round overhead shower

ฝักบัวก้านแข็ง



**Overhead shower**

Ø225 mm  
1 Function  
ABS/Chrome  
589.32.004



**Overhead shower**

Ø225 mm  
1 Function  
ABS/Chrome  
589.32.006



**Overhead shower**

Ø200 mm  
1 Function  
ABS/Chrome  
589.85.204



**Overhead shower SPA**

Ø110 mm  
3 Functions  
ABS/Chrome  
589.32.031



**Overhead shower**

Ø100 mm  
1 Function  
ABS/Chrome  
589.85.200



**Overhead shower**

Ø250 mm  
3 Functions  
ABS/Black matt  
589.85.591  
ABS/Chrome  
589.25.007



**Overhead shower SPA**

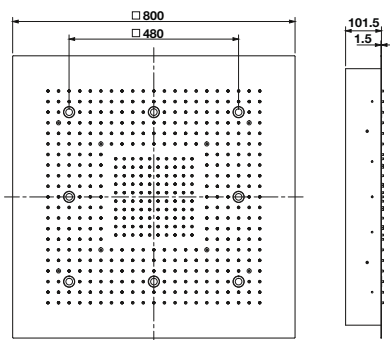
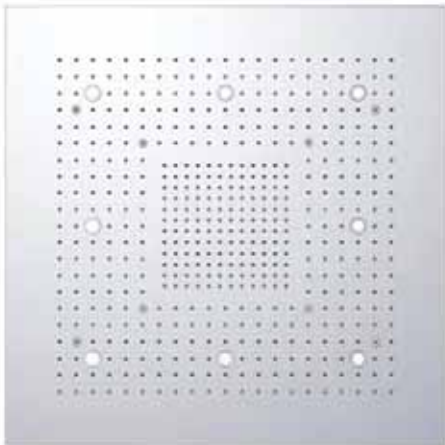
Ø110 mm  
3 Functions  
ABS/Black matt  
589.32.061

We reserve the right to alter specifications/prices without notice, incl. VAT (HTH Sanitary Project 2021).

บริษัทฯ ขอสงวนสิทธิ์ในการเปลี่ยนแปลงราคาและสินค้า โดยไม่ต้องแจ้งให้ทราบล่วงหน้า. ราคากรมภาษีมูลค่าเพิ่ม (HTH ผลิตภัณฑ์สุขภัณฑ์โครงการ 2564)

## Overhead shower with LED lighting - ALUXE

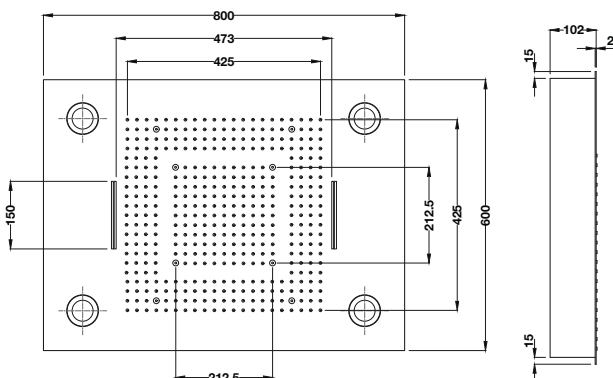
ฝักบัวก้านแข็ง พร้อมไฟแอลอีดี - ALUXE



- Version: 2-functions
- Flow limiter at 1 bar: 17.8 l/min
- Min. operating pressure: 1 bar (for single function), 3 bar (for all functions)
- Ceiling installation
- LED lighting: 2,700 K warmwhite
- Input voltage: 100–240 V AC/ 50/60 Hz
- Output voltage: 12 V DC
- รูปแบบ: 2 ระดับ
- อัตราการไหล ที่ 1 บาร์: 17.8 ลิตร/นาที
- แรงดันน้ำต่ำสุดในการใช้ใช้งาน : 1 บาร์ (สำหรับ 1 ระดับ) 3 บาร์ (สำหรับทุกระดับพร้อมกัน)
- ติดตั้งฝ้าเพดาน
- ใช้หลอดไฟ LED: 2,700 เคลวิน แสงวอร์มไวท์
- แรงดันไฟฟ้าขาเข้า: 100-240 โวลต์ AC/ 50/60 เฮิรตซ์
- แรงดันไฟฟ้าขาออก: 12 โวลต์ DC

Material/Finish วัสดุ/สี	Cat. No. รหัสสินค้า
Brass/Stainless steel/Chrome plated polished ทองเหลือง/สแตนเลสสตีล/สีโครมเงา	589.32.153

Packing: 1 pc.  
บรรจุ: 1 ชิ้น



- Version: 3-functions
- Flow limiter at 1 bar: 17.8 l/min
- Min. operating pressure: 1 bar (for single function), 3 bar (for all functions)
- Ceiling installation
- LED lighting: 2,700 K warmwhite
- Input voltage: 100–240 V AC/ 50/60 Hz
- Output voltage: 12 V DC
- รูปแบบ: 3 ระดับ
- อัตราการไหล ที่ 1 บาร์: 17.8 ลิตร/นาที
- แรงดันน้ำต่ำสุดในการใช้ใช้งาน : 1 บาร์ (สำหรับ 1 ระดับ) 3 บาร์ (สำหรับทุกระดับพร้อมกัน)
- ติดตั้งฝ้าเพดาน
- ใช้หลอดไฟ LED: 2,700 เคลวิน แสงวอร์มไวท์
- แรงดันไฟฟ้าขาเข้า: 100-240 โวลต์ AC/ 50/60 เฮิรตซ์
- แรงดันไฟฟ้าขาออก: 12 โวลต์ DC

Material/Finish วัสดุ/สี	Cat. No. รหัสสินค้า
Brass/Stainless steel/Chrome plated polished ทองเหลือง/สแตนเลสสตีล/สีโครมเงา	589.32.152

Packing: 1 pc.  
บรรจุ: 1 ชิ้น

We reserve the right to alter specifications/prices without notice, incl. VAT (HTH Sanitary Project 2021).  
บริษัทฯ ขอสงวนสิทธิ์ในการเปลี่ยนแปลงราคาและสินค้า โดยไม่ต้องแจ้งให้ทราบล่วงหน้า, ราคารวมภาษีมูลค่าเพิ่ม (HTH ผลิตภัณฑ์สุขภัณฑ์โครงการ 2564)

## Body shower - ALUXE

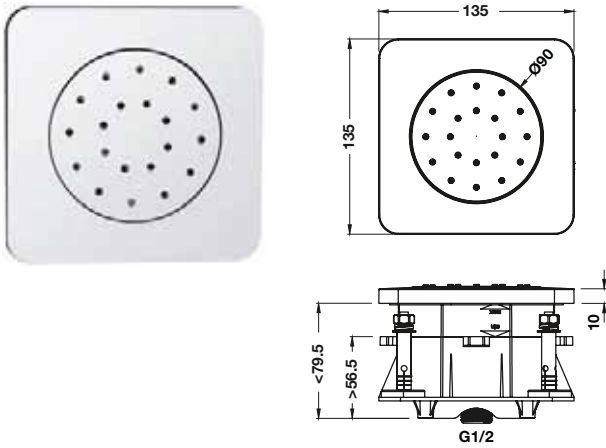
หัวฝักบัวแบบฝังผนัง - ALUXE



- Version: 1-function
- Flow rate at 1 bar: 5.4 l/min
- 360° degree rotatable
- รูปแบบ: 1 ระดับ
- อัตราการไหล ที่ 1 บาร์: 5.4 ลิตร/นาที
- หน้าฝักบัวหมุนได้ 360 องศา

Material/Finish วัสดุ/สี	Cat. No. รหัสสินค้า
ABS/Chrome plated polished ทองเหลือง/สีโครมเงา	589.32.390

Packing: 1 pc.  
บรรจุ: 1 ชิ้น



## Overhead shower - ALUXE

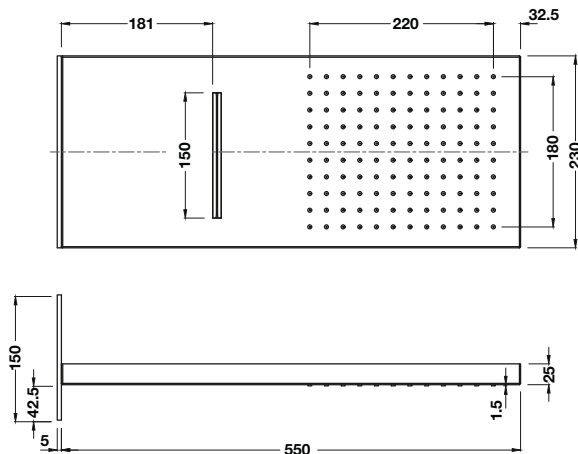
ฝักบัวก้านแข็ง - ALUXE



- Version: 2-functions
- Flow rate at 1 bar: 11 l/min
- Wall installation
- รูปแบบ: 2 ระดับ
- อัตราการไหล ที่ 1 บาร์: 11 ลิตร/นาที
- ติดตั้งผนัง

Material/Finish วัสดุ/สี	Cat. No. รหัสสินค้า
Brass/Stainless steel/Chrome plated polished ทองเหลือง/สแตนเลสสตีล/สีโครมเงา	589.32.480

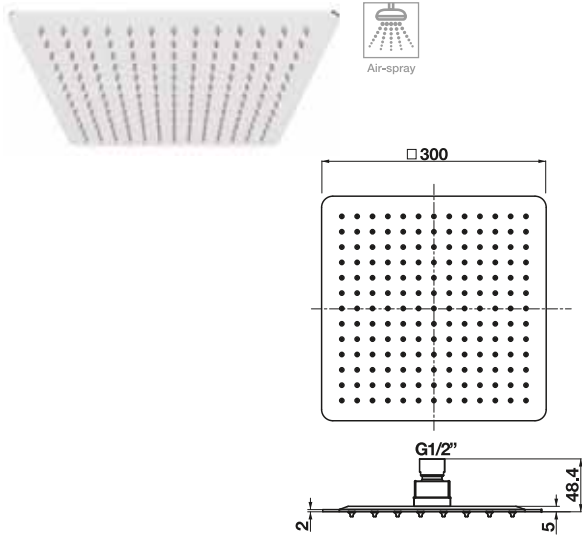
Packing: 1 pc.  
บรรจุ: 1 ชิ้น



We reserve the right to alter specifications/prices without notice, incl. VAT (HTH Sanitary Project 2021). บริษัทฯ ขอสงวนสิทธิ์ในการเปลี่ยนแปลงราคาและสินค้า โดยไม่ต้องแจ้งให้ทราบล่วงหน้า. ราคารวมภาษีมูลค่าเพิ่ม (HTH ผลิตภัณฑ์สุขภัณฑ์โครมเงา 2564)

## Overhead shower

ฝักบัวก้านแข็ง

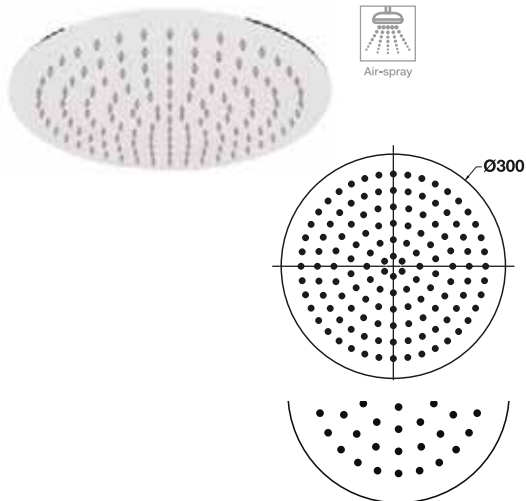


- Overhead shower 300 x 300 mm with Air system
- Version: 1-function overhead shower
- Ball joint connection G1/2"
- Flow limiter: 9 l/min
- Instant stop drops function

- ฝักบัวก้านแข็งขนาด 300 x 300 มม. พร้อมระบบเติมอากาศ
- รูปแบบ: ปรับน้ำ 1 ระดับ
- พร้อมข้อต่อ G1/2 นิ้ว ปรับเอียงหัวฝักบัวได้
- อัตราการไหล 9 ลิตร/นาที
- ฟังก์ชันป้องกันน้ำหยดหลังการใช้งาน

Material/Finish วัสดุ/สี	Cat. No. รหัสสินค้า
Stainless steel polished สแตนเลสเงา	589.85.102

Packing: 1 pc.  
บรรจุ: 1 ชิ้น

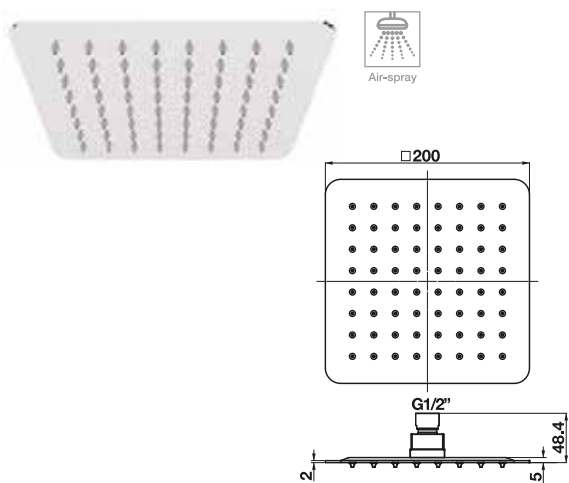


- Overhead shower Ø300 mm with Air system
- Version: 1-function overhead shower
- Ball joint connection G1/2"
- Flow limiter: 9 l/min
- Instant stop drops function

- ฝักบัวก้านแข็งเส้นผ่าศูนย์กลาง 300 มม. พร้อมระบบเติมอากาศ
- รูปแบบ: ปรับน้ำ 1 ระดับ
- พร้อมข้อต่อ G1/2 นิ้ว ปรับเอียงหัวฝักบัวได้
- อัตราการไหล 9 ลิตร/นาที
- ฟังก์ชันป้องกันน้ำหยดหลังการใช้งาน

Material/Finish วัสดุ/สี	Cat. No. รหัสสินค้า
Stainless steel polished สแตนเลสเงา	589.85.103

Packing: 1 pc.  
บรรจุ: 1 ชิ้น



- Overhead shower 200 x 200 mm with Air system
- Version: 1-function overhead shower
- Ball joint connection G1/2"
- Flow limiter: 9 l/min
- Instant stop drops function

- ฝักบัวก้านแข็งขนาด 200 x 200 มม. พร้อมระบบเติมอากาศ
- รูปแบบ: ปรับน้ำ 1 ระดับ
- พร้อมข้อต่อ G1/2 นิ้ว ปรับเอียงหัวฝักบัวได้
- อัตราการไหล 9 ลิตร/นาที
- ฟังก์ชันป้องกันน้ำหยดหลังการใช้งาน

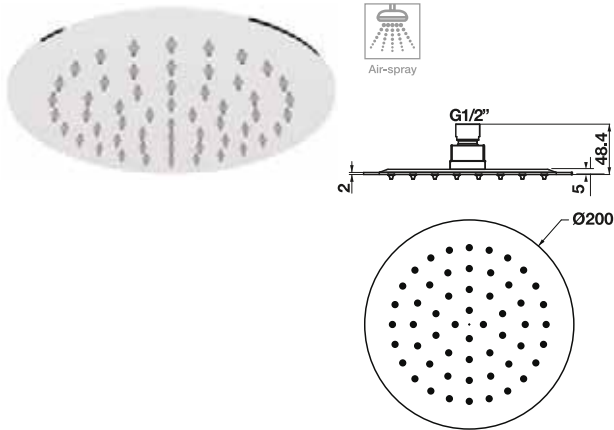
Material/Finish วัสดุ/สี	Cat. No. รหัสสินค้า
Stainless steel polished สแตนเลสเงา	589.85.100

Packing: 1 pc.  
บรรจุ: 1 ชิ้น

We reserve the right to alter specifications/prices without notice, incl. VAT (HTH Sanitary Project 2021).  
บริษัทฯ ขอสงวนสิทธิ์ในการเปลี่ยนแปลงราคาและสินค้า โดยไม่ต้องแจ้งให้ทราบล่วงหน้า, ราคารวมภาษีมูลค่าเพิ่ม (HTH ผลิตภัณฑ์สุขภัณฑ์โครงการ 2564)

## Overhead shower - AIRSYSTEM

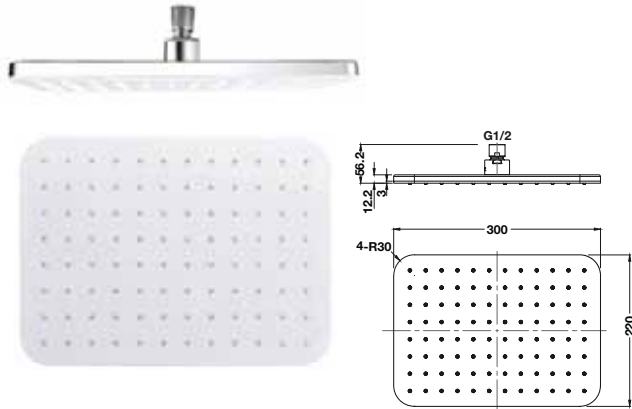
### ฝักบัวก้านแข็ง - AIRSYSTEM



- Overhead shower Ø200 mm, 1 function
- Overhead shower with angle adjustable ball-joint
- Flow limiter: 9 l/min
- Instant stop drops function
- ฝักบัวขนาด: Ø200 มม., 1 ระดับ
- ข้อต่อปรับองศาได้
- อัตราการไหล 9 ลิตร/นาที
- ฟังก์ชันป้องกันน้ำหยดหลังการใช้งาน

Material/Finish วัสดุ/สี	Cat. No. รหัสสินค้า
Stainless steel polished สแตนเลสเงา	589.85.101

Packing: 1 pc.  
บรรจุ: 1 ชิ้น



- Overhead shower 220 x 300 mm, 1 function
- Overhead shower with angle adjustable ball-joint
- Flow limiter (at 1 bar): 9 l/min
- Ceiling or wall installation
- ฝักบัวขนาด: 220 x 300 มม., 1 ระดับ
- ข้อต่อปรับองศาได้
- อัตราการไหล ที่ 1 บาร์: 9 ลิตร/นาที
- สำหรับติดตั้งฝ้าเพดานหรือผนัง

Material/Finish วัสดุ/สี	Cat. No. รหัสสินค้า
ABS/ White acrylic shiny plate/Chrome polished ABS/ผิวหน้าอะคริลิกสีขาวเงา/สีโครมเงา	589.32.120

Packing: 1 pc.  
บรรจุ: 1 ชิ้น



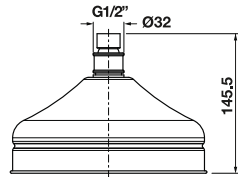
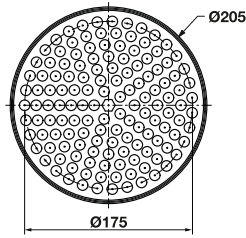
- Shower head size: Ø280 mm, 1 function
- Overhead shower with angle adjustable ball-joint
- Flow limiter (at 1 bar): 9 l/min
- Ceiling or wall installation
- ฝักบัวขนาด : Ø280 มม., 1 ระดับ
- ข้อต่อปรับองศาได้
- อัตราการไหล ที่ 1 บาร์: 9 ลิตร/นาที
- สำหรับติดตั้งฝ้าเพดานหรือผนัง

Material/Finish วัสดุ/สี	Cat. No. รหัสสินค้า
ABS/ White acrylic shiny plate /chrome polished ABS/ผิวหน้าอะคริลิกสีขาวเงา/สีโครมเงา	589.32.121

Packing: 1 pc.  
บรรจุ: 1 ชิ้น

## Overhead shower

ฝักบัวก้านแข็ง



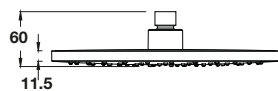
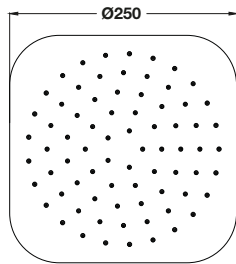
- Overhead shower Ø205 mm
- Version: 1-function overhead shower
- Ball joint connection G1/2"
- Flow limiter: 9 l/min
- ฝักบัวก้านแข็งเส้นผ่าศูนย์กลาง Ø205 มม.
- รูปแบบ: ปรับน้ำ 1 ระดับ
- พร้อมตัวปรับองศาฝักบัว G1/2 นิ้ว
- อัตราการไหล 9 ลิตร/นาที

Material/Finish วัสดุ/สี	Cat. No. รหัสสินค้า
ABS/Chrome polished ABS/สีโครมเงา	589.02.913

Packing: 1 pc.  
บรรจุ: 1 ชิ้น

## Overhead shower

ฝักบัวก้านแข็ง

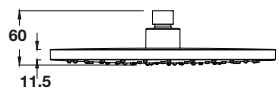
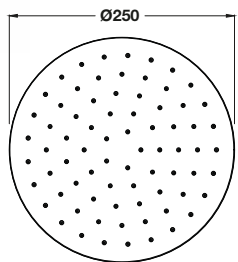


- 1 function
- Shower head size: 250 x 250 mm
- Overhead shower with angle adjustable ball-joint
- Flow limiter (at 1 bar): 9 l/min
- Installation: ceiling or wall
- Connection thread G 1/2

- 1 ระดับ
- ฝักบัวขนาด : 250 x 250 มม.
- ข้อต่อปรับองศาได้
- อัตราการไหล ที่ 1 บาร์ : 9 ลิตร/นาที
- สำหรับติดตั้งฝ้าเพดานหรือผนัง
- ข้อต่อขนาด G 1/2

Material/Finish วัสดุ/สี	Cat. No. รหัสสินค้า
ABS/Black matt ABS/สีดำด้าน	589.85.590

Packing: 1 pc.  
บรรจุ: 1 ชิ้น



- 1 function
- Shower head size: Ø250 mm
- Overhead shower with angle adjustable ball-joint
- Flow limiter (at 1 bar): 9 l/min
- Installation: ceiling or wall
- Connection thread G 1/2

- 1 ระดับ
- ฝักบัวขนาด : Ø250 มม.
- ข้อต่อปรับองศาได้
- อัตราการไหล ที่ 1 บาร์ : 9 ลิตร/นาที
- สำหรับติดตั้งฝ้าเพดานหรือผนัง
- ข้อต่อขนาด G 1/2

Material/Finish วัสดุ/สี	Cat. No. รหัสสินค้า
ABS/Black matt ABS/สีดำด้าน	589.85.591
ABS/Chrome polished ABS/สีโครมเงา	589.25.007

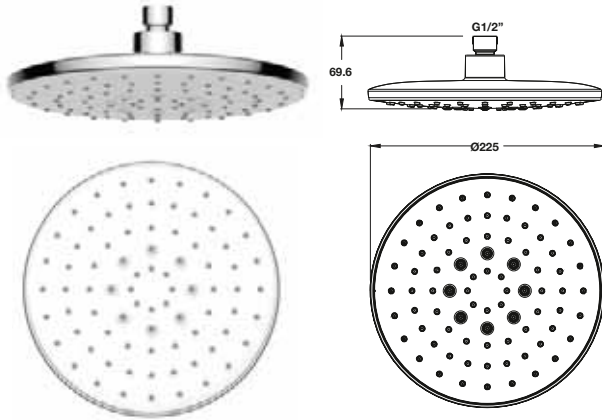
Packing: 1 pc.  
บรรจุ: 1 ชิ้น

We reserve the right to alter specifications/prices without notice, incl. VAT (HTH Sanitary Project 2021). บริษัทฯ ขอสงวนสิทธิ์ในการเปลี่ยนแปลงราคาและสินค้า โดยไม่ต้องแจ้งให้ทราบล่วงหน้า, ราคารวมภาษีมูลค่าเพิ่ม (HTH ผลิตภัณฑ์สุขภัณฑ์โครงการ 2564)



## Overhead shower - AIRSYSTEM

ฝักบัวก้านแข็ง - AIRSYSTEM



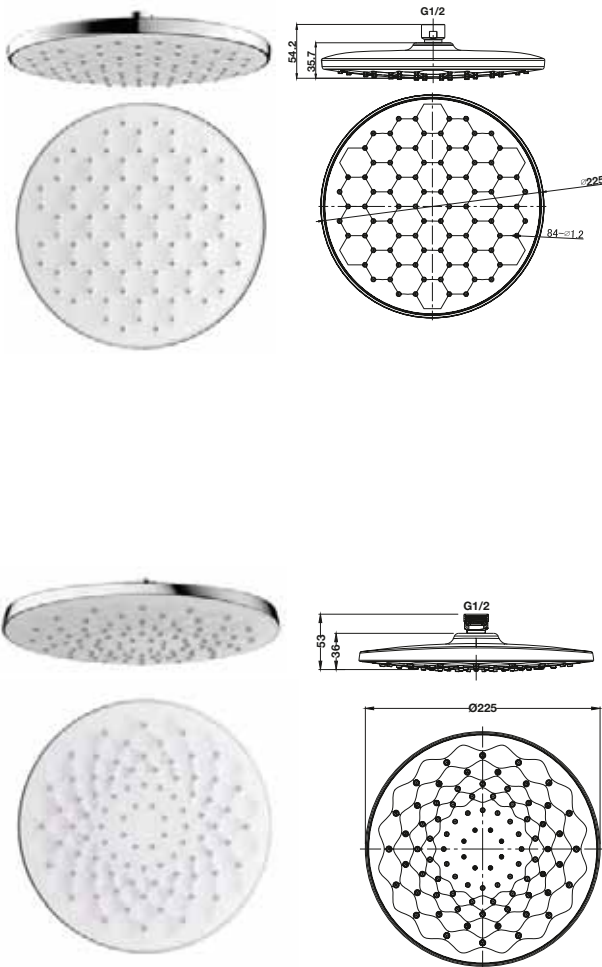
- Shower head size: Ø225 mm, 1 function
- Overhead shower with angle adjustable ball-joint
- Flow limiter (at 1 bar): 9 l/min
- Ceiling or wall installation
- ฝักบัวขนาด : Ø225 มม., 1 ระดับ
- ข้อต่อปรับองศาได้
- อัตราการไหล ที่ 1 บาร์ : 9 ลิตร/นาที
- สำหรับติดตั้งฝ้าเพดานหรือผนัง

Material/Finish วัสดุ/สี	Cat. No. รหัสสินค้า
ABS/White chrome polished ABS/สีขาวโรมเงา	589.32.004

Packing: 1 pc.  
บรรจุ: 1 ชิ้น

## Overhead shower - HONEYCOMB

ฝักบัวก้านแข็ง - HONEYCOMB



- Shower head size: Ø225 mm, 1 function
- Overhead shower with angle adjustable ball-joint
- Flow limiter (at 1 bar): 9 l/min
- Ceiling or wall installation
- ฝักบัวขนาด : Ø225 มม., 1 ระดับ
- ข้อต่อปรับองศาได้
- อัตราการไหล ที่ 1 บาร์ : 9 ลิตร/นาที
- สำหรับติดตั้งฝ้าเพดานหรือผนัง

Material/Finish วัสดุ/สี	Cat. No. รหัสสินค้า
ABS/White chrome polished ABS/สีขาวโครมเงา	589.32.005

Packing: 1 pc.  
บรรจุ: 1 ชิ้น

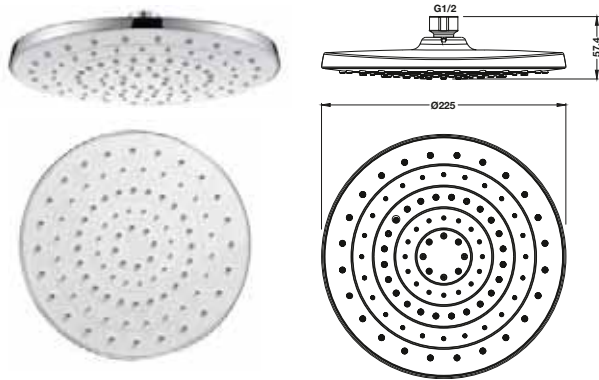
- Shower head size: Ø225 mm, 1 function
- Overhead shower with angle adjustable ball-joint
- Flow limiter (at 1 bar): 9 l/min
- Ceiling or wall installation
- ฝักบัวขนาด : Ø225 มม., 1 ระดับ
- ข้อต่อปรับองศาได้
- อัตราการไหล ที่ 1 บาร์ : 9 ลิตร/นาที
- สำหรับติดตั้งฝ้าเพดานหรือผนัง

Material/Finish วัสดุ/สี	Cat. No. รหัสสินค้า
ABS/White chrome polished ABS/สีขาวโครมเงา	589.32.007

Packing: 1 pc.  
บรรจุ: 1 ชิ้น

## Overhead shower - AIRSYSTEM

ฝักบัวก้านแข็ง - AIRSYSTEM

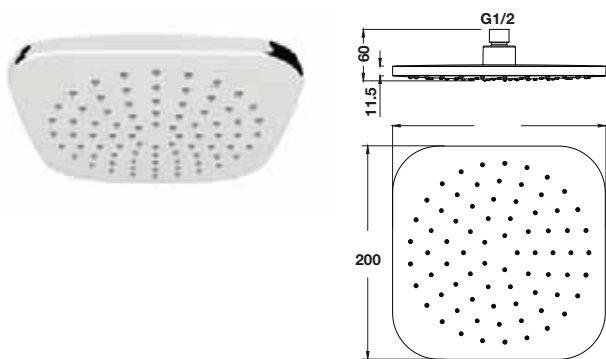


- Shower head size: Ø225 mm, 1 function
- Overhead shower with angle adjustable ball-joint
- Flow limiter (at 1 bar): 9 l/min
- Ceiling or wall installation

- ฝักบัวขนาด: Ø225 มม., 1 ระดับ
- ข้อต่อปรับองศาได้
- อัตราการไหล ที่ 1 บาร์: 9 ลิตร/นาที
- สำหรับติดตั้งฝ้าเพดานหรือผนัง

Material/Finish วัสดุ/สี	Cat. No. รหัสสินค้า
ABS/White chrome polished ABS/สีขาวโครมเงา	589.32.006

Packing: 1 pc.  
บรรจุ: 1 ชิ้น

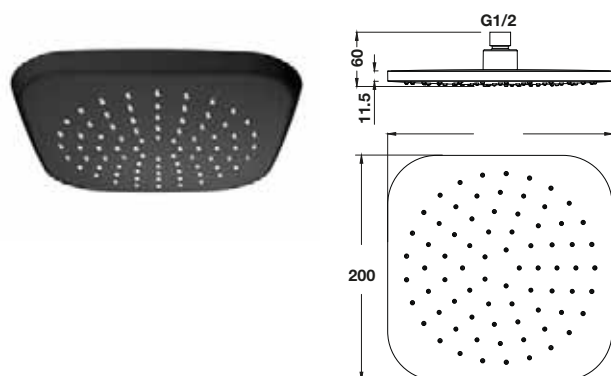


- Shower head size: 200 X 200 mm, 1 function
- Overhead shower with angle adjustable ball-joint
- Flow limiter (at 1 bar): 9 l/min
- Ceiling or wall installation

- ฝักบัวขนาด : 200 X 200 มม., 1 ระดับ
- ข้อต่อปรับองศาได้
- อัตราการไหล ที่ 1 บาร์ : 9 ลิตร/นาที
- สำหรับติดตั้งฝ้าเพดานหรือผนัง

Material/Finish วัสดุ/สี	Cat. No. รหัสสินค้า
ABS/Chrome polished ABS/สีโครมเงา	589.85.203

Packing: 1 pc.  
บรรจุ: 1 ชิ้น



- Shower head size: Ø225 mm, 1 function
- Overhead shower with angle adjustable ball-joint
- Flow limiter (at 1 bar): 9 l/min
- Ceiling or wall installation

- ฝักบัวขนาด : Ø225 มม., 1 ระดับ
- ข้อต่อปรับองศาได้
- อัตราการไหล ที่ 1 บาร์ : 9 ลิตร/นาที
- สำหรับติดตั้งฝ้าเพดานหรือผนัง

Material/Finish วัสดุ/สี	Cat. No. รหัสสินค้า
ABS/Black matt ABS/สีดำด้าน	589.85.620

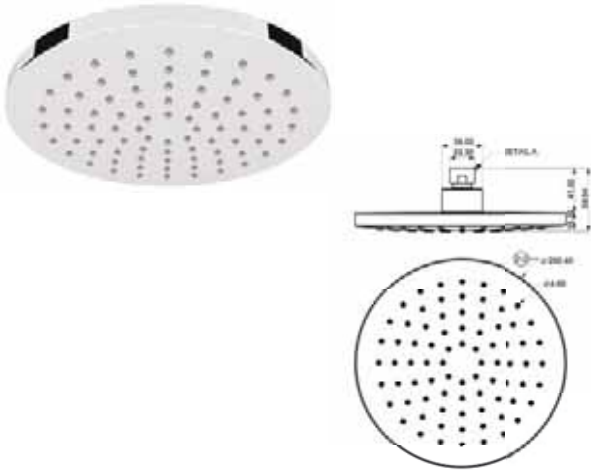
Packing: 1 pc.  
บรรจุ: 1 ชิ้น

We reserve the right to alter specifications/prices without notice, incl. VAT (HTH Sanitary Project 2021).  
บริษัทฯ ขอสงวนสิทธิ์ในการเปลี่ยนแปลงราคาและสินค้า โดยไม่ต้องแจ้งให้ทราบล่วงหน้า, ราคารวมภาษีมูลค่าเพิ่ม (HTH ผลิตภัณฑ์สุขภัณฑ์โครงการ 2564)



## Overhead shower - AIRSYSTEM

ฝักบัวก้านแข็ง - AIRSYSTEM



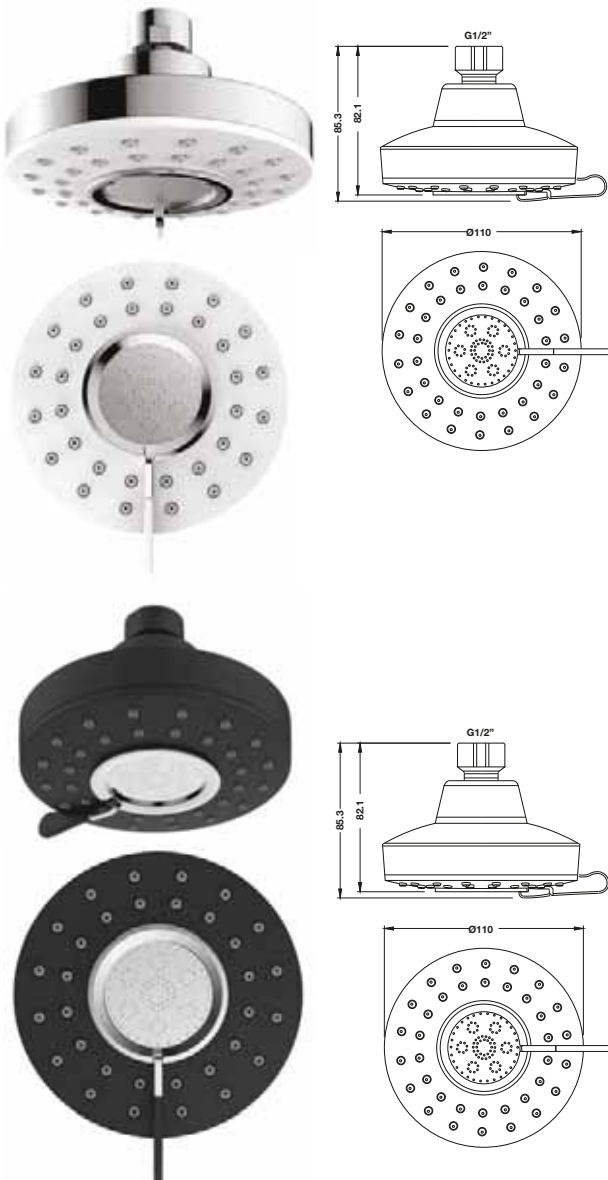
- Shower head size: Ø200 mm, 1 function
- Overhead shower with angle adjustable ball-joint
- Flow limiter (at 1 bar): 9 l/min
- Ceiling or wall installation
- ฝักบัวขนาด: Ø200 มม., 1 ระดับ
- ข้อต่อปรับองศาได้
- อัตราการไหล ที่ 1 บาร์ : 9 ลิตร/นาที
- สำหรับติดตั้งฝ้าเพดานหรือผนัง

Material/Finish วัสดุ/สี	Cat. No. รหัสสินค้า
ABS/Chrome polished ABS/สีขาวโครมเงา	589.85.204

Packing: 1 pc.  
บรรจุ: 1 ชิ้น

## Overhead shower - SPA

ฝักบัวก้านแข็ง - SPA



- Shower head size: Ø110 mm, 3 functions
- Overhead shower with angle adjustable ball-joint
- Flow limiter (at 1 bar): 9 l/min
- Ceiling or wall installation
- ฝักบัวขนาด : Ø110 มม., 3 ระดับ
- ข้อต่อปรับองศาได้
- อัตราการไหล ที่ 1 บาร์ : 9 ลิตร/นาที
- สำหรับติดตั้งฝ้าเพดานหรือผนัง

Material/Finish วัสดุ/สี	Cat. No. รหัสสินค้า
ABS/White chrome polished ABS/สีขาวโครมเงา	589.32.031

Packing: 1 pc.  
บรรจุ: 1 ชิ้น

- Shower head size: Ø110 mm, 3 functions
- Overhead shower with angle adjustable ball-joint
- Flow limiter (at 1 bar): 9 l/min
- Ceiling or wall installation
- ฝักบัวขนาด : Ø110 มม., 3 ระดับ
- ข้อต่อปรับองศาได้
- อัตราการไหล ที่ 1 บาร์ : 9 ลิตร/นาที
- สำหรับติดตั้งฝ้าเพดานหรือผนัง

Material/Finish วัสดุ/สี	Cat. No. รหัสสินค้า
ABS/Black matt ABS/สีดำด้าน	589.32.061

Packing: 1 pc.  
บรรจุ: 1 ชิ้น

## Overhead shower - AIRSYSTEM

ฝักบัวก้านแข็ง - AIRSYSTEM

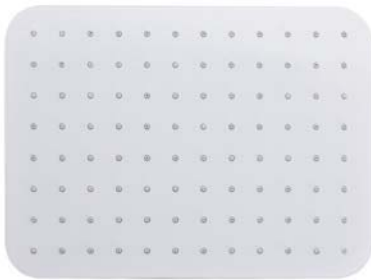


- Shower head size: Ø100 mm, 1 function
- Overhead shower with angle adjustable ball-joint
- Flow limiter (at 1 bar): 9 l/min
- Ceiling or wall installation

- ฝักบัวขนาด: Ø100 มม., 1 ระดับ
- ข้อต่อปรับองศาได้
- อัตราการไหล ที่ 1 บาร์: 9 ลิตร/นาที
- สำหรับติดตั้งฝ้าเพดานหรือผนัง

Material/Finish วัสดุ/สี	Cat. No. รหัสสินค้า
ABS/Chrome polished ABS/สีโครมเงา	589.85.200

Packing: 1 pc.  
บรรจุ: 1 ชิ้น



- Shower head size: Ø280 mm, 1 function
- Overhead shower with angle adjustable ball-joint
- Flow limiter (at 1 bar): 9 l/min
- Ceiling or wall installation

- ฝักบัวขนาด: Ø280 มม., 1 ระดับ
- ข้อต่อปรับองศาได้
- อัตราการไหล ที่ 1 บาร์: 9 ลิตร/นาที
- สำหรับติดตั้งฝ้าเพดานหรือผนัง

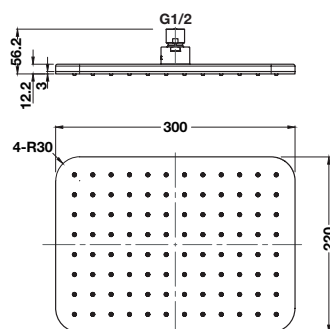
Material/Finish วัสดุ/สี	Cat. No. รหัสสินค้า
ABS/Chrome polished ABS/สีโครมเงา	589.32.121

Packing: 1 pc.  
บรรจุ: 1 ชิ้น



- Shower head size: 220 x 300 mm, 1 function
- Overhead shower with angle adjustable ball-joint
- Flow limiter (at 1 bar): 9 l/min
- Ceiling or wall installation

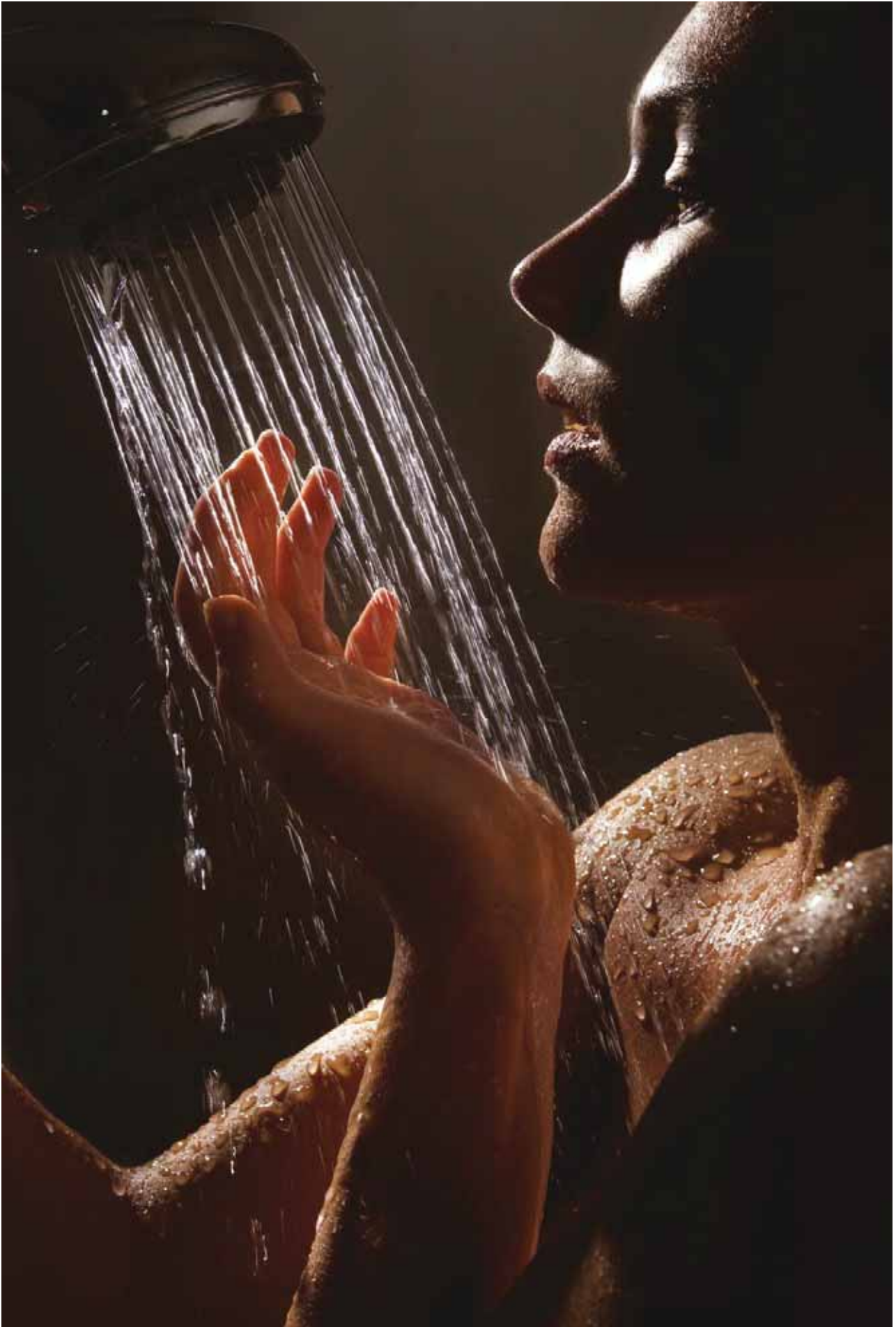
- ฝักบัวขนาด: 220 x 300 มม., 1 ระดับ
- ข้อต่อปรับองศาได้
- อัตราการไหล ที่ 1 บาร์: 9 ลิตร/นาที
- สำหรับติดตั้งฝ้าเพดานหรือผนัง



Material/Finish วัสดุ/สี	Cat. No. รหัสสินค้า
ABS/Chrome polished ABS/สีโครมเงา	589.32.120

Packing: 1 pc.  
บรรจุ: 1 ชิ้น

We reserve the right to alter specifications/prices without notice, incl. VAT (HTH Sanitary Project 2021).  
บริษัทฯ ขอสงวนสิทธิ์ในการเปลี่ยนแปลงราคาและสินค้า โดยไม่ต้องแจ้งให้ทราบล่วงหน้า. ราคากรมภาษีมูลค่าเพิ่ม (HTH ผลิตภัณฑ์สุขภัณฑ์โครงการ 2564)









1 Function hand shower set

ชุดฝักบัวสายอ่อน 1 ระดับ



**X-JET Hand Shower**

Ø110 mm  
ABS/Chrome  
589.85.318



**Hand Shower**

Ø125 mm  
ABS/Chrome  
589.23.961



**Hand Shower**

Ø100 mm  
ABS/Chrome  
589.85.307



**Hand Shower**

Ø80 mm  
ABS/Chrome  
589.34.051



**Hand Shower**

Ø80 mm  
ABS/Chrome  
589.34.151



**Hand Shower**

Ø78 mm  
ABS/Chrome  
589.10.630



**X-JET Hand Shower**

Ø110 mm  
ABS/Black matt  
589.85.368



**Hand Shower**

Ø100 mm  
ABS/Black matt  
589.85.363

We reserve the right to alter specifications/prices without notice, incl. VAT (HTH Sanitary Project 2021).  
 บริษัทฯ ขอสงวนสิทธิ์ในการเปลี่ยนแปลงราคาและสินค้า โดยไม่ต้องแจ้งให้ทราบล่วงหน้า, ราคารวมภาษีมูลค่าเพิ่ม (HTH ผลิตภัณฑ์สุขภัณฑ์โครงการ 2564)



1 Function hand shower set

ชุดฝักบัวสายอ่อน 1 ระดับ



**Hand Shower**  
102 x 102 mm  
ABS/Chrome  
589.23.911



**Hand Shower**  
62 x 68 mm  
ABS/Chrome  
589.34.052



**Hand Shower**  
32 x 202 mm  
ABS/Chrome  
589.23.921



**Hand Shower**  
30 x 210 mm  
ABS/Chrome  
589.85.301



**Hand Shower**  
29 x 58 mm  
ABS/Chrome  
589.23.941



**Hand Shower**  
24 x 210 mm  
ABS/Chrome  
589.85.302

We reserve the right to alter specifications/prices without notice, incl. VAT (HTH Sanitary Project 2021).

บริษัทฯ ขอสงวนสิทธิ์ในการเปลี่ยนแปลงราคาและสินค้า โดยไม่ต้องแจ้งให้ทราบล่วงหน้า. ราคากรมภาษีมูลค่าเพิ่ม (HTH ผลิตภัณฑ์สุขภัณฑ์โครงการ 2564)

## 2 Functions hand shower set

ชุดฝักบัวสายอ่อน 2 ระดับ



### Hand Shower

Ø100 mm

ABS/Black matt

589.85.359



### 3 Functions hand shower set

ชุดฝักบัวสายอ่อน 3 ระดับ



**Hand Shower**  
Ø110 mm  
ABS/Chrome  
589.85.093



**Hand Shower**  
Ø100 mm  
ABS/Chrome  
589.85.300



**Hand Shower**  
Ø80 mm  
ABS/Chrome  
589.23.951



**Hand Shower**  
Ø110 mm  
ABS/Chrome  
589.85.693

4 Functions hand shower set

ชุดฝักบัวสายอ่อน 4 ระดับ



**Hand Shower**

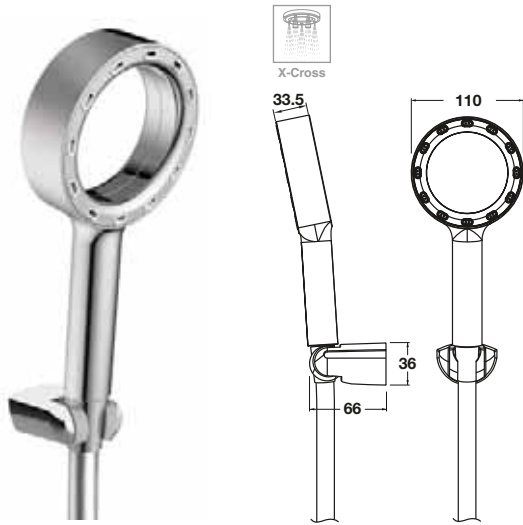
Ø120 mm

ABS/Chrome

589.23.990

## Hand shower - X-JET

ฝักบัวสายอ่อน X-JET



- 1-function hand shower 110 mm
- Shower hose: 1,500 mm
- Adjustable shower holder
- Flow limiter 8 l/min
- ฝักบัว 1 ระดับขนาด 110 มม.
- สายฝักบัว 1,500 มม.
- ขอบเขานฝักบัวปรับระดับได้
- อัตราการไหล 8 ลิตร/นาที

Material/Finish วัสดุ/สี	Cat. No. รหัสสินค้า
ABS/Chrome polished ABS/สีโครมเงา	589.85.318

Packing: 1 pc.  
บรรจุ: 1 ชิ้น



- 1-function hand shower 110 mm
- Shower hose: 1,500 mm
- Adjustable shower holder
- Flow limiter 8 l/min
- ฝักบัว 1 ระดับขนาด 110 มม.
- สายฝักบัว 1,500 มม.
- ขอบเขานฝักบัวปรับระดับได้
- อัตราการไหล 8 ลิตร/นาที

Material/Finish วัสดุ/สี	Cat. No. รหัสสินค้า
ABS/Black matt ABS/สีดำด้าน	589.85.368

Packing: 1 pc.  
บรรจุ: 1 ชิ้น

## Hand shower set

ชุดฝักบัวสายอ่อน



- Hand shower Ø100 mm with Air system
- Version: 3-functions hand shower
- Shower hose: 1,500 mm with conical swivel 360°
- Flow limiter: 8 l/min
- Adjustable shower holder
- Adjustable shower holder
- ฝักบัวสายอ่อนเส้นผ่าศูนย์กลาง 100 มม. พร้อมระบบเติมอากาศ
- รูปแบบ: ปรับน้ำ 3 ระดับ
- สายฝักบัวยาว: 1,500 มม. พร้อมข้อต่อสายหมุนได้ 360 องศา
- อัตราการไหล 8 ลิตร/นาที
- ขอบเขานฝักบัวปรับระดับได้
- สายฝักบัวสีโครมเงาทำความสะอาดง่าย

Material/Finish วัสดุ/สี	Cat. No. รหัสสินค้า
ABS/Chrome polished ABS/สีโครมเงา	589.85.300

Packing: 1 pc.  
บรรจุ: 1 ชิ้น

## Hand shower set

ชุดฝักบัวสายอ่อน



- Hand shower Ø100 mm with Air system
- Version: 1-function hand shower
- Shower hose: 1,500 mm shiny hose easy to clean
- Flow limiter: 8 l/min
- Adjustable shower holder
- ฝักบัวสายอ่อนเส้นผ่าศูนย์กลาง 100 มม. พร้อมระบบเติมอากาศ
- รูปแบบ: ปรับน้ำ 1 ระดับ
- สายฝักบัวยาว: 1,500 มม. ผิวมันวาวทำความสะอาดได้
- อัตราการไหล 8 ลิตร/นาที
- สายฝักบัวสีโครมเงาทำความสะอาดง่าย

Material/Finish วัสดุ/สี	Cat. No. รหัสสินค้า
ABS/Chrome polished ABS/สีโครมเงา	589.85.307

Packing: 1 pc.  
บรรจุ: 1 ชิ้น



- Hand shower 30 x 210 x 16.4 mm with Air system
- Version: 1-function hand shower
- Shower hose: 1,500 mm with conical swivel 360°
- Flow limiter: 8 l/min
- Adjustable shower holder
- Adjustable shower holder
- ฝักบัวสายอ่อนขนาด 30 x 210 x 16.4 มม. พร้อมระบบเติมอากาศ
- รูปแบบ: ปรับน้ำ 1 ระดับ
- สายฝักบัวยาว: 1,500 มม. พร้อมข้อต่อสายหมุนได้ 360 องศา
- อัตราการไหล 8 ลิตร/นาที
- ขอบแนวฝักบัวปรับระดับได้
- สายฝักบัวสีโครมเงาทำความสะอาดง่าย

Material/Finish วัสดุ/สี	Cat. No. รหัสสินค้า
ABS/Chrome polished ABS/สีโครมเงา	589.85.301

Packing: 1 pc.  
บรรจุ: 1 ชิ้น



- Hand shower Ø24 x 210 mm with Air system
- Version: 1-function hand shower
- Shower hose: 1,500 mm shiny hose easy to clean
- Flow limiter: 8 l/min
- Adjustable shower holder
- ฝักบัวสายอ่อนเส้นผ่าศูนย์กลาง 24 x 210 มม. พร้อมระบบเติมอากาศ
- รูปแบบ: ปรับน้ำ 1 ระดับ
- สายฝักบัวยาว: 1,500 มม. ผิวมันวาวทำความสะอาดได้
- อัตราการไหล 8 ลิตร/นาที
- สายฝักบัวสีโครมเงาทำความสะอาดง่าย

Material/Finish วัสดุ/สี	Cat. No. รหัสสินค้า
ABS/White chrome polished ABS/สีขาวโครมเงา	589.85.302

Packing: 1 pc.  
บรรจุ: 1 ชิ้น

We reserve the right to alter specifications/prices without notice, incl. VAT (HTH Sanitary Project 2021).  
บริษัทฯ ขอสงวนสิทธิ์ในการเปลี่ยนแปลงราคาและสินค้า โดยไม่ต้องแจ้งให้ทราบล่วงหน้า, ราคารวมภาษีมูลค่าเพิ่ม (HTH ผลิตภัณฑ์สุขภัณฑ์โครงการ 2564)

## Hand shower set

ชุดฝักบัวสายอ่อน



- Hand shower Ø120 mm
- Version: 4-functions hand shower
- Shower hose: 1,500 mm
- Flow limiter: 8 l/min
- With shower holder
- ฝักบัวสายอ่อนเส้นผ่าศูนย์กลาง 120 มม.
- รูปแบบ: ปรับน้ำ 4 ระดับ
- สายฝักบัวยาว: 1,500 มม.
- อัตราการไหล 8 ลิตร/นาที
- ขอบแฉกฝักบัว

Material/Finish วัสดุ/สี	Cat. No. รหัสสินค้า
ABS/Chrome polished ABS/สีโครมเงา	589.23.990

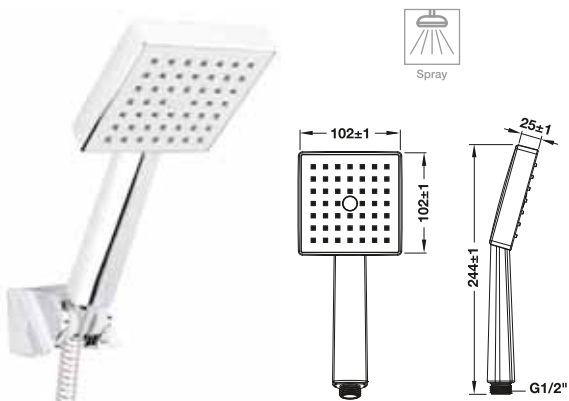
Packing: 1 pc.  
บรรจุ: 1 ชิ้น



- Hand shower 29 x 58 mm
- Version: 1-function hand shower
- Shower hose: 1,500 mm
- Flow limiter: 8 l/min
- With shower holder
- ฝักบัวสายอ่อนขนาด 29 x 58 มม.
- รูปแบบ: ปรับน้ำ 1 ระดับ
- สายฝักบัวยาว: 1,500 มม.
- อัตราการไหล 8 ลิตร/นาที
- ขอบแฉกฝักบัว

Material/Finish วัสดุ/สี	Cat. No. รหัสสินค้า
ABS/Chrome polished ABS/สีโครมเงา	589.23.941

Packing: 1 pc.  
บรรจุ: 1 ชิ้น



- Hand shower 102 x 102 mm
- Version: 1-function hand shower
- Shower hose: 1,500 mm
- Flow limiter: 8 l/min
- With shower holder
- ฝักบัวสายอ่อนขนาด 102 x 102 มม.
- รูปแบบ: ปรับน้ำ 1 ระดับ
- สายฝักบัวยาว: 1,500 มม.
- อัตราการไหล 8 ลิตร/นาที
- ขอบแฉกฝักบัว

Material/Finish วัสดุ/สี	Cat. No. รหัสสินค้า
ABS/Chrome polished ABS/สีโครมเงา	589.23.911

Packing: 1 pc.  
บรรจุ: 1 ชิ้น

## Hand shower set

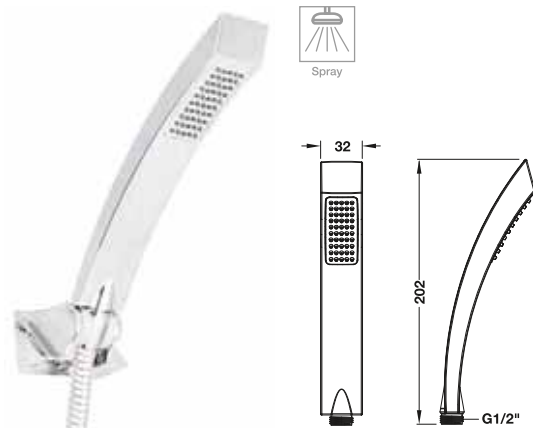
ชุดฝักบัวสายอ่อน



- Hand shower 62 x 68 mm
- Version: 1-function hand shower
- Shower hose: 1,500 mm
- Flow limiter: 8 l/min
- With shower holder
- ฝักบัวสายอ่อนขนาด 62 x 68 มม.
- รูปแบบ: ปรับน้ำ 1 ระดับ
- สายฝักบัวยาว: 1,500 มม.
- อัตราการไหล 8 ลิตร/นาที
- ขอบแวนฝักบัว

Material/Finish วัสดุ/สี	Cat. No. รหัสสินค้า
ABS/Chrome polished ABS/สีโครมเงา	589.34.052

Packing: 1 pc.  
บรรจุ: 1 ชิ้น



- Hand shower 32 x 202 mm
- Version: 1-function hand shower
- Shower hose: 1,500 mm
- Flow limiter: 8 l/min
- With shower holder
- ฝักบัวสายอ่อนขนาด 32 x 202 มม.
- รูปแบบ: ปรับน้ำ 1 ระดับ
- สายฝักบัวยาว: 1,500 มม.
- อัตราการไหล 8 ลิตร/นาที
- ขอบแวนฝักบัว

Material/Finish วัสดุ/สี	Cat. No. รหัสสินค้า
ABS/Chrome polished ABS/สีโครมเงา	589.23.921

Packing: 1 pc.  
บรรจุ: 1 ชิ้น



- Hand shower Ø125 mm
- Version: 1-function hand shower
- Shower hose: 1,500 mm
- Flow limiter: 8 l/min
- With shower holder
- ฝักบัวสายอ่อนเส้นผ่าศูนย์กลาง 125 มม.
- รูปแบบ: ปรับน้ำ 1 ระดับ
- สายฝักบัวยาว: 1,500 มม.
- อัตราการไหล 8 ลิตร/นาที
- ขอบแวนฝักบัว

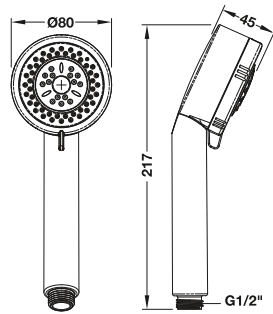
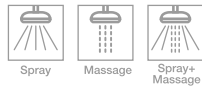
Material/Finish วัสดุ/สี	Cat. No. รหัสสินค้า
ABS/Chrome polished ABS/สีโครมเงา	589.23.961

Packing: 1 pc.  
บรรจุ: 1 ชิ้น

We reserve the right to alter specifications/prices without notice, incl. VAT (HTH Sanitary Project 2021).  
บริษัทฯ ขอสงวนสิทธิ์ในการเปลี่ยนแปลงราคาและสินค้า โดยไม่ต้องแจ้งให้ทราบล่วงหน้า, ราคารวมภาษีมูลค่าเพิ่ม (HTH ผลิตภัณฑ์สุขภัณฑ์โครงการ 2564)

## Hand shower set

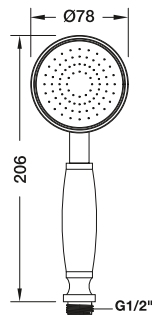
ชุดฝักบัวสายอ่อน



- Hand shower Ø80 mm
- Version: 3-functions hand shower
- Shower hose: 1,500 mm
- Flow limiter: 8 l/min
- With shower holder
- ฝักบัวสายอ่อนเส้นผ่าศูนย์กลาง 80 มม.
- รูปแบบ: ปรับน้ำ 3 ระดับ
- สายฝักบัวยาว: 1,500 มม.
- อัตราการไหล 8 ลิตร/นาที
- ขอบแฉกฝักบัว

Material/Finish วัสดุ/สี	Cat. No. รหัสสินค้า
ABS/Chrome polished ABS/สีโครมเงา	589.23.951

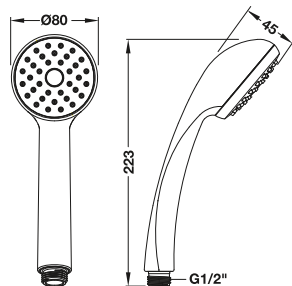
Packing: 1 pc.  
บรรจุ: 1 ชิ้น



- Hand shower Ø78 mm
- Version: 1-function hand shower
- Flexible hose 1,500 mm
- Flow limiter: 8 l/min
- With shower holder
- ฝักบัวสายอ่อนเส้นผ่าศูนย์กลาง 78 มม.
- รูปแบบ: ปรับน้ำ 1 ระดับ
- สายฝักบัวยาว: 1,500 มม.
- อัตราการไหล 8 ลิตร/นาที
- ขอบแฉกฝักบัว

Material/Finish วัสดุ/สี	Cat. No. รหัสสินค้า
ABS/Chrome polished ABS/สีโครมเงา	589.10.630

Packing: 1 pc.  
บรรจุ: 1 ชิ้น



- Hand shower Ø80 mm
- Version: 1-function hand shower
- Shower hose: 1,500 mm
- Flow limiter: 8 l/min
- With shower holder
- ฝักบัวสายอ่อนเส้นผ่าศูนย์กลาง 80 มม.
- รูปแบบ: ปรับน้ำ 1 ระดับ
- สายฝักบัวยาว: 1,500 มม.
- อัตราการไหล 8 ลิตร/นาที
- ขอบแฉกฝักบัว

Material/Finish วัสดุ/สี	Cat. No. รหัสสินค้า
ABS/Chrome polished ABS/สีโครมเงา	589.34.051

Packing: 1 pc.  
บรรจุ: 1 ชิ้น

## Hand shower set

ชุดฝักบัวสายอ่อน



- Hand shower Ø80 mm
- Version: 1-function hand shower
- Shower hose: 1,500 mm
- Flow limiter: 8 l/min
- With shower holder
- ฝักบัวสายอ่อนเส้นผ่าศูนย์กลาง 80 มม.
- รูปแบบ: ปรับน้ำ 1 ระดับ
- สายฝักบัวยาว: 1,500 มม.
- อัตราการไหล 8 ลิตร/นาที
- ขอบแวนฝักบัว

Material/Finish วัสดุ/สี	Cat. No. รหัสสินค้า
ABS/White ABS/สีขาว	589.34.151

Packing: 1 pc.  
บรรจุ: 1 ชิ้น



- Hand shower Ø100 mm
- Version: 1-function hand shower
- Shower hose: 1,500 mm
- Flow limiter: 8 l/min
- With shower holder
- ฝักบัวสายอ่อนเส้นผ่าศูนย์กลาง 100 มม.
- รูปแบบ: ปรับน้ำ 1 ระดับ
- สายฝักบัวยาว: 1,500 มม.
- อัตราการไหล 8 ลิตร/นาที
- ขอบแวนฝักบัว

Material/Finish วัสดุ/สี	Cat. No. รหัสสินค้า
ABS/Black matt ABS/สีดำด้าน	589.85.363

Packing: 1 pc.  
บรรจุ: 1 ชิ้น



- Hand shower Ø100 mm
- Version: 2-functions hand shower
- Shower hose: 1,500 mm
- Flow limiter: 8 l/min
- With shower holder
- ฝักบัวสายอ่อนเส้นผ่าศูนย์กลาง 100 มม.
- รูปแบบ: ปรับน้ำ 2 ระดับ
- สายฝักบัวยาว: 1,500 มม.
- อัตราการไหล 8 ลิตร/นาที
- ขอบแวนฝักบัว

Material/Finish วัสดุ/สี	Cat. No. รหัสสินค้า
ABS/Black matt ABS/สีดำด้าน	589.85.359

Packing: 1 pc.  
บรรจุ: 1 ชิ้น

We reserve the right to alter specifications/prices without notice, incl. VAT (HTH Sanitary Project 2021).  
บริษัทฯ ขอสงวนสิทธิ์ในการเปลี่ยนแปลงราคาและสินค้า โดยไม่ต้องแจ้งให้ทราบล่วงหน้า, ราคารวมภาษีมูลค่าเพิ่ม (HTH ผลิตภัณฑ์สุขภัณฑ์โครงการ 2564)



## Hand shower set

ชุดฝักบัวสายอ่อน



- 3-functions hand shower
- Shower hose: 1,500 mm
- Flow limiter: 8 l/min
- Adjustable shower holder

- ฝักบัวสายอ่อน 3 ระดับ
- สายฝักบัวยาว: 1,500 มม.
- อัตราการไหล: 8 ลิตร/นาที
- ขอบเขวนฝักบัวปรับได้

Material/Finish วัสดุ/สี	Cat. No. รหัสสินค้า
ABS/Chrome polished ABS/สีโครมเงา	589.85.093

Packing: 1 pc.  
บรรจุ: 1 ชิ้น



- 3-functions hand shower
- Shower hose: 1,500 mm
- Flow limiter: 8 l/min
- Adjustable shower holder

- ฝักบัวสายอ่อน 3 ระดับ
- สายฝักบัวยาว: 1,500 มม.
- อัตราการไหล: 8 ลิตร/นาที
- ขอบเขวนฝักบัวปรับได้

Material/Finish วัสดุ/สี	Cat. No. รหัสสินค้า
ABS/Black matt ABS/สีดำด้าน	589.85.693

Packing: 1 pc.  
ขนาดบรรจุ: 1 ชิ้น

## 2 Functions hand shower

ฝักบัวสายอ่อน 2 ระดับ



### Hand Shower

Ø28 mm

Brass/Chrome

589.32.420

3 Functions hand shower

ฝักบัวสายอ่อน 3 ระดับ



**Hand Shower**  
Ø110 mm  
ABS/Chrome  
589.32.000



**Hand Shower**  
Ø110 mm  
ABS/Chrome  
589.32.001



**Hand Shower**  
Ø110 mm  
ABS/White gloss  
589.32.030



**Hand Shower**  
Ø110 mm  
ABS/Chrome  
589.32.002



**Hand Shower**  
Ø110 mm  
ABS/Chrome  
589.32.003



**Hand Shower**  
Ø110 mm  
ABS/Chrome  
589.85.092



**Hand Shower**  
Ø110 mm  
ABS/Black matt  
589.32.060



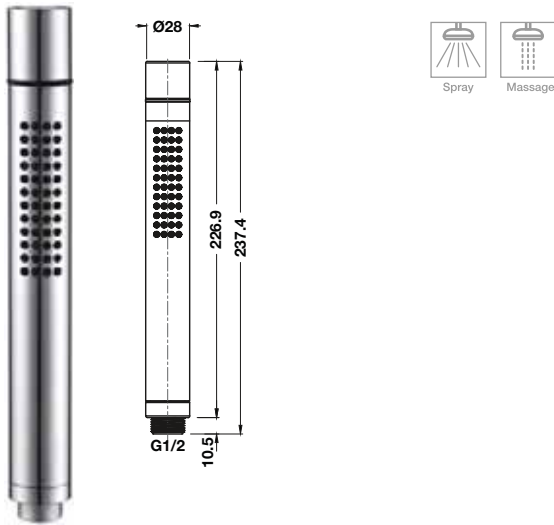
**Hand Shower**  
Ø110 mm  
ABS/Black matt  
589.85.692

We reserve the right to alter specifications/prices without notice, incl. VAT (HTH Sanitary Project 2021).

บริษัทฯ ขอสงวนสิทธิ์ในการเปลี่ยนแปลงราคาและสินค้า โดยไม่ต้องแจ้งให้ทราบล่วงหน้า. ราคากรมภาษีมูลค่าเพิ่ม (HTH ผลิตภัณฑ์สุขภัณฑ์โครงการ 2564)

## Baton hand shower - ALUXE

ฝักบัวสายอ่อน - ALUXE



- Version: 2-functions
- Flow limiter at 1 bar: 6 l/min
- Spray type adjustment by turning spray disc
- Rinseable dirt filter
- รูปแบบ: 2 ระดับ
- อัตราการไหล ที่ 1 บาร์: 6 ลิตร/นาที
- เปลี่ยนระดับด้วยการหมุนหัวสเปย์
- ตัวกรองสิ่งสกปรกกลางทำความสะอาดได้

Material/Finish วัสดุ/สี	Cat. No. รหัสสินค้า
Brass/Chrome polished ทองเหลือง/สีโครมเงา	589.32.420

Packing: 1 pc.  
บรรจุ: 1 ชิ้น

## Hand shower - KEYLESS

ฝักบัวสายอ่อน - KEYLESS



- Version: 3-functions hand shower
- Flow limiter: 6 l/min
- Convenient diversion via Push button
- รูปแบบ: ปรับน้ำ 3 ระดับ
- อัตราการไหล 6 ลิตร/นาที
- เปลี่ยนระดับด้วยการกด Push button

Material/Finish วัสดุ/สี	Cat. No. รหัสสินค้า
ABS/Chrome polished ABS/ชุบโครมเงา	589.32.000

Packing: 1 pc.  
บรรจุ: 1 ชิ้น



- Version: 3-functions hand shower
- Flow limiter: 6 l/min
- Convenient diversion via Push button
- รูปแบบ: ปรับน้ำ 3 ระดับ
- อัตราการไหล 6 ลิตร/นาที
- เปลี่ยนระดับด้วยการกด Push button

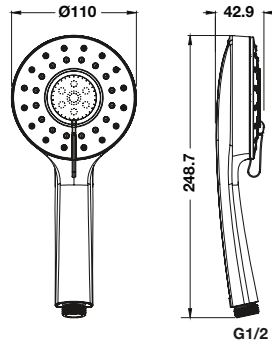
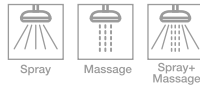
Material/Finish วัสดุ/สี	Cat. No. รหัสสินค้า
ABS/White chrome polished ABS/สีขาวโครมเงา	589.32.001

Packing: 1 pc.  
บรรจุ: 1 ชิ้น

We reserve the right to alter specifications/prices without notice, incl. VAT (HTH Sanitary Project 2021). บริษัทฯ ขอสงวนสิทธิ์ในการเปลี่ยนแปลงราคาและสินค้า โดยไม่ต้องแจ้งให้ทราบล่วงหน้า, ราคารวมภาษีมูลค่าเพิ่ม (HTH ผลิตภัณฑ์สุขภัณฑ์โครงการ 2564)

## Hand shower -SPA

ฝักบัวสายอ่อน - SPA

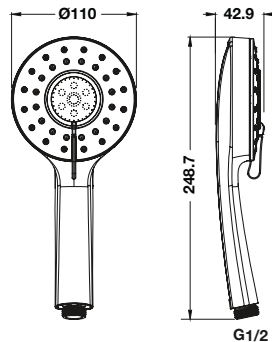
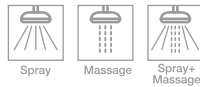


- Version: 3-functions hand shower
- Flow limiter: 6 l/min
- Convenient diversion via Switch spray

- รูปแบบ: ปรับน้ำ 3 ระดับ
- อัตราการไหล 6 ลิตร/นาที
- เปลี่ยนระดับด้วยการเลื่อน Switch spray

Material/Finish วัสดุ/สี	Cat. No. รหัสสินค้า
ABS/White gloss ABS/สีขาวเงา	589.32.030

Packing: 1 pc.  
บรรจุ: 1 ชิ้น



- Version: 3-functions hand shower
- Flow limiter: 6 l/min
- Convenient diversion via Switch spray

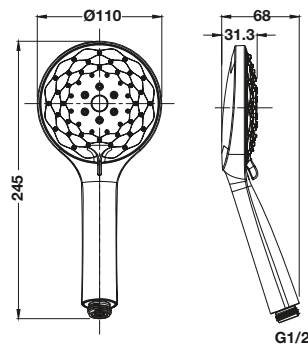
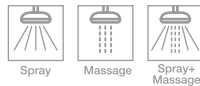
- รูปแบบ: ปรับน้ำ 3 ระดับ
- อัตราการไหล 6 ลิตร/นาที
- เปลี่ยนระดับด้วยการเลื่อน Switch spray

Material/Finish วัสดุ/สี	Cat. No. รหัสสินค้า
ABS/Black matt ABS/สีดำด้าน	589.32.060

Packing: 1 pc.  
บรรจุ: 1 ชิ้น

## Hand shower - HONEYCOMB

ฝักบัวสายอ่อน - HONEYCOMB



- Version: 3-functions hand shower
- Flow limiter: 6 l/min
- Convenient diversion via Switch spray

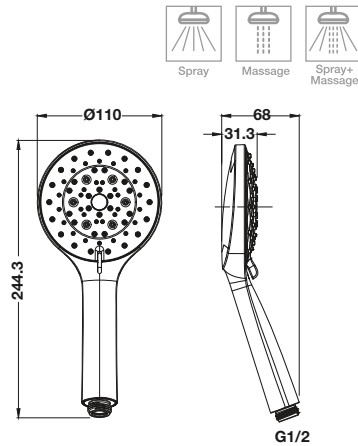
- รูปแบบ: ปรับน้ำ 3 ระดับ
- อัตราการไหล 6 ลิตร/นาที
- เปลี่ยนระดับด้วยการเลื่อน Switch spray

Material/Finish วัสดุ/สี	Cat. No. รหัสสินค้า
ABS/White chrome polished ABS/สีขาวโครมเงา	589.32.002

Packing: 1 pc.  
บรรจุ: 1 ชิ้น

## Hand shower - AIRSYSTEM

ฝักบัวสายอ่อน - AIRSYSTEM



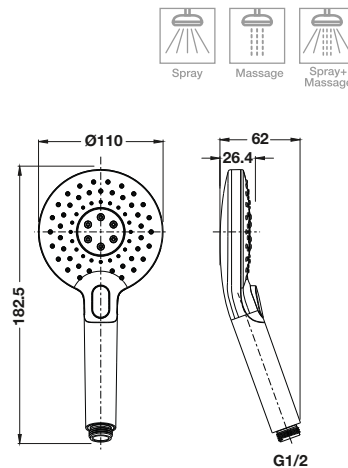
- Version: 3-functions hand shower
- Flow limiter: 6 l/min
- Convenient diversion via Switch spray
- รูปแบบ: ปรับน้ำ 3 ระดับ
- อัตราการไหล 6 ลิตร/นาที
- เปลี่ยนระดับด้วยการเลื่อน Switch spray

Material/Finish วัสดุ/สี	Cat. No. รหัสสินค้า
ABS/Chrome plated polished/white ABS/ชุบโครมเงา/สีขาว	589.32.003

Packing: 1 pc.  
บรรจุ: 1 ชิ้น

## Hand shower

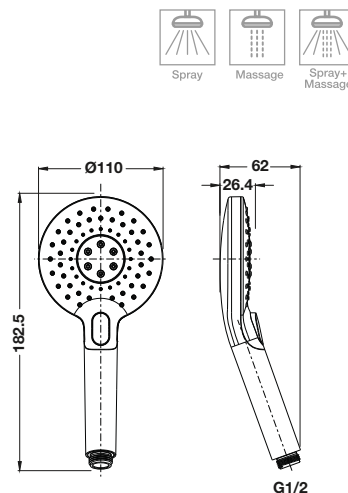
ฝักบัวสายอ่อน



- Version: 3-functions hand shower
- Flow limiter: 6 l/min
- Convenient diversion via Push button
- รูปแบบ: ปรับน้ำ 3 ระดับ
- อัตราการไหล 6 ลิตร/นาที
- เปลี่ยนระดับด้วยการกด Push button

Material/Finish วัสดุ/สี	Cat. No. รหัสสินค้า
ABS/Chrome plated polished ABS/ชุบโครมเงา	589.85.092

Packing: 1 pc.  
บรรจุ: 1 ชิ้น



- Version: 3-functions hand shower
- Flow limiter: 6 l/min
- Convenient diversion via Push button
- รูปแบบ: ปรับน้ำ 3 ระดับ
- อัตราการไหล 6 ลิตร/นาที
- เปลี่ยนระดับด้วยการกด Push button

Material/Finish วัสดุ/สี	Cat. No. รหัสสินค้า
ABS/Black matt ABS/สีดำด้าน	589.85.692

Packing: 1 pc.  
บรรจุ: 1 ชิ้น

We reserve the right to alter specifications/prices without notice, incl. VAT (HTH Sanitary Project 2021).  
บริษัทฯ ขอสงวนสิทธิ์ในการเปลี่ยนแปลงราคาและสินค้า โดยไม่ต้องแจ้งให้ทราบล่วงหน้า, ราคารวมภาษีมูลค่าเพิ่ม (HTH ผลิตภัณฑ์สุขภัณฑ์โครงการ 2564)



We reserve the right to alter specifications/prices without notice, incl. VAT (HTH Sanitary Project 2021).  
บริษัทฯ ขอสงวนสิทธิ์ในการเปลี่ยนแปลงราคาและสินค้า โดยไม่ต้องแจ้งให้ทราบล่วงหน้า. ราคากรมภาษีมูลค่าเพิ่ม (HTH ผลิตภัณฑ์สุขภัณฑ์โครงการ 2564)

## Shower panel with thermostat

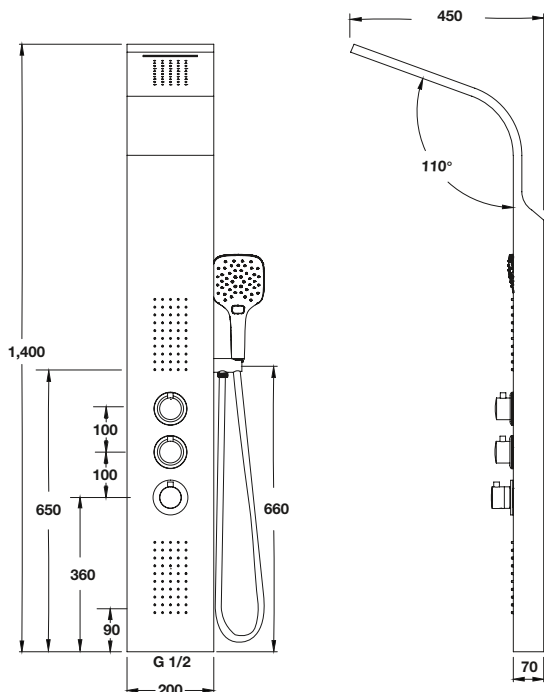
ชุดฝักบัวเย็นอาบ พร้อมปุ่มปรับอุณหภูมิ



- Overhead shower 2 functions
- Hand shower : 120 x 120 mm 3 functions
- Body shower
- Spray type (overhead shower): Rain, Waterfall
- Shower arm length: 450 mm
- Min. operating pressure : 1 bar
- Safety lock at 38° C
- Centre distance: 150 ± 12 mm
- Installation: exposed installation
- Connection thread G ½
- ฝักบัวก้านแข็ง 2 ระดับ
- ฝักบัวสายอ่อน : 120 x 120 มม. 3 ระดับ
- ฝักบัวขนาดตัว
- รูปแบบฝักบัวก้านแข็ง : Rain, Waterfall
- ความยาวก้านแข็งฝักบัว : 450 มม.
- แรงดันน้ำต่ำสุดในการใช้งาน : 1 บาร์
- ปลอดภัยสูงด้วยอุปกรณ์ควบคุมอุณหภูมิที่ 38 องศาเซลเซียส
- ระยะเจาะระหว่างทางน้ำเข้า : 150 ± 12 มม.
- สำหรับติดตั้งติดผนัง
- ข้อต่อขนาด G ½

Material/Finish วัสดุ/สี	Cat. No. รหัสสินค้า
ABS/Brass/White matt ABS/ทองเหลือง/สีขาวด้าน	589.32.290

Packing: 1 pc.  
ขนาดบรรจุ: 1 ชิ้น

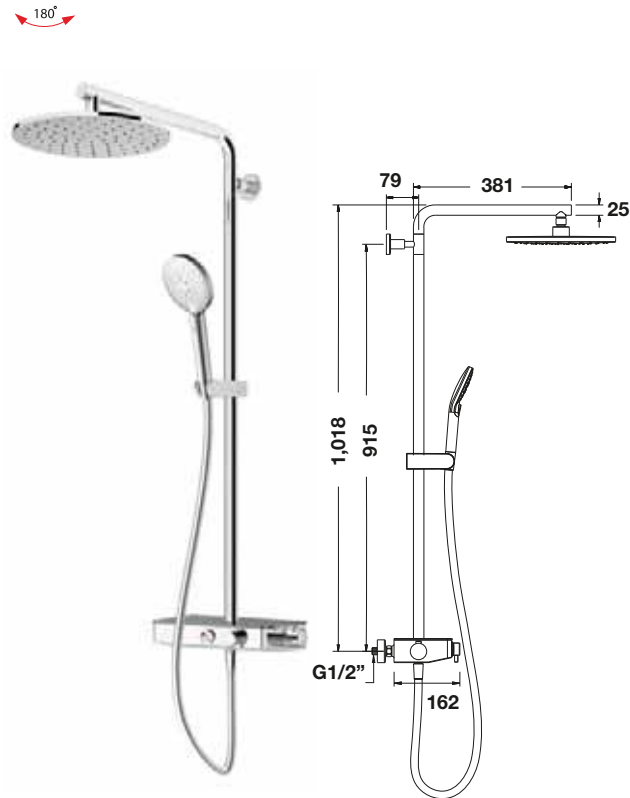


We reserve the right to alter specifications/prices without notice, incl. VAT (HTH Sanitary Project 2021).  
บริษัทฯ ขอสงวนสิทธิ์ในการเปลี่ยนแปลงราคาและสินค้า โดยไม่ต้องแจ้งให้ทราบล่วงหน้า, ราคารวมภาษีมูลค่าเพิ่ม (HTH ผลิตภัณฑ์สุขภัณฑ์โครงการ 2564)



## Showerpipe 250 with thermostat glass shelf

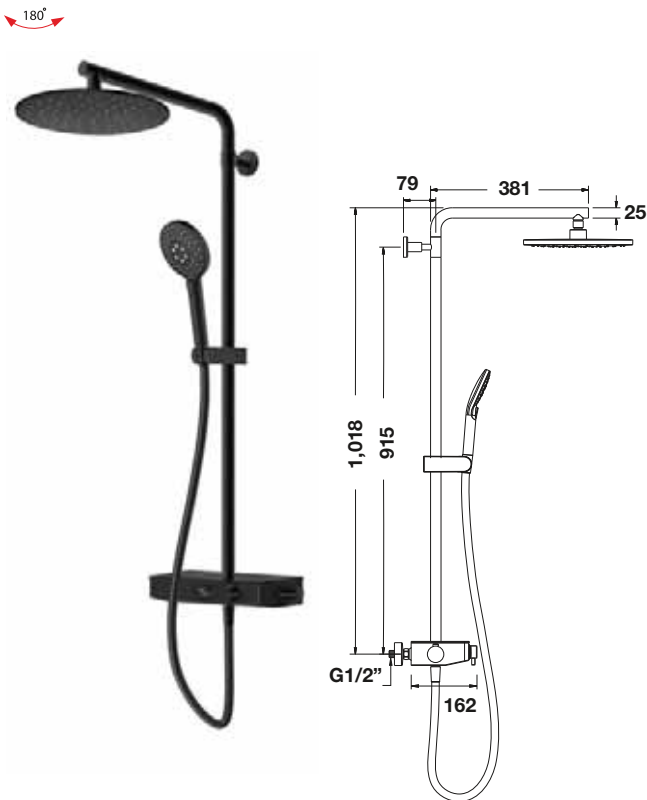
ชุดฝักบัวยืนอาบ 250 พร้อมปุ่มปรับอุณหภูมิและชั้นวางกระจก



- Overhead shower : Ø250 mm 1 function
- Hand shower : Ø110 mm 3 functions
- Ball-joint: overhead shower angle adjustable
- Shower arm length: 381 mm
- Flow rate (at 1 bar): Overhead shower 9 l/min  
Hand shower 8 l/min
- Min. operating pressure : 1 bar
- Swivel shower arm
- Safety lock at 38° C
- Installation: exposed installation
- Connection thread G ½
- ฝักบัวก้านแข็ง : Ø250 มม. 1 ระดับ
- ฝักบัวสายอ่อน : Ø110 มม. 3 ระดับ
- ข้อต่อปรับองศาได้
- ความยาวก้านแข็งฝักบัว : 381 มม.
- อัตราการไหล ที่ 1 บาร์ : ฝักบัวก้านแข็ง 9 ลิตร/นาที  
ฝักบัวสายอ่อน 8 ลิตร/นาที
- แรงดันน้ำต่ำสุดในการใช้งาน : 1 บาร์
- ก้านแข็งฝักบัวสามารถหมุนได้
- ปลอดภัยสูงด้วยอุปกรณ์ควบคุมอุณหภูมิที่ 38 องศาเซลเซียส
- สำหรับติดตั้งติดผนัง
- ข้อต่อขนาด G ½

Material/Finish วัสดุ/สี	Cat. No. รหัสสินค้า
ABS/Brass/Chrome polished ABS/ทองเหลือง/สีโครมเงา	589.85.097

Packing: 1 pc.  
ขนาดบรรจุ: 1 ชิ้น



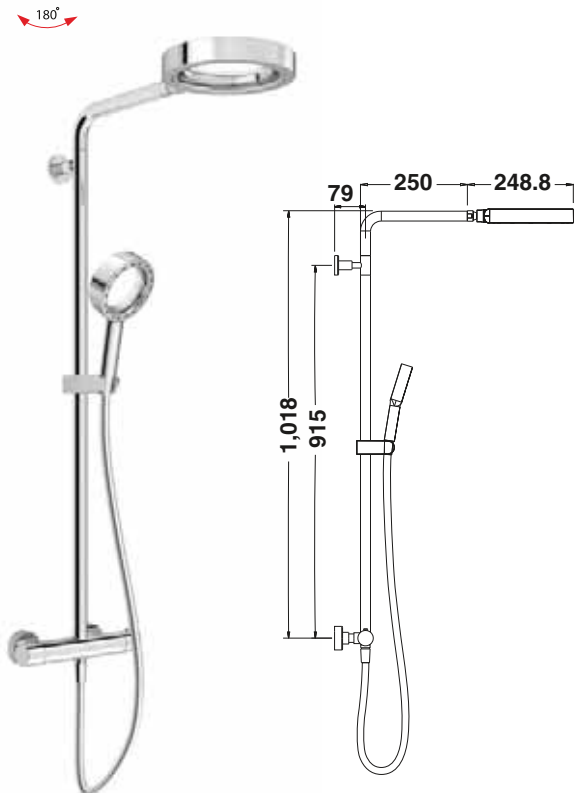
- Overhead shower : Ø250 mm 1 function
- Hand shower : Ø110 mm 3 functions
- Ball-joint: overhead shower angle adjustable
- Shower arm length: 381 mm
- Flow rate (at 1 bar): Overhead shower 9 l/min  
Hand shower 8 l/min
- Min. operating pressure : 1 bar
- Swivel shower arm
- Safety lock at 38° C
- Installation: exposed installation
- Connection thread G ½
- ฝักบัวก้านแข็ง : Ø250 มม. 1 ระดับ
- ฝักบัวสายอ่อน : Ø110 มม. 3 ระดับ
- ข้อต่อปรับองศาได้
- ความยาวก้านแข็งฝักบัว : 381 มม.
- อัตราการไหล ที่ 1 บาร์ : ฝักบัวก้านแข็ง 9 ลิตร/นาที  
ฝักบัวสายอ่อน 8 ลิตร/นาที
- แรงดันน้ำต่ำสุดในการใช้งาน : 1 บาร์
- ก้านแข็งฝักบัวสามารถหมุนได้
- ปลอดภัยสูงด้วยอุปกรณ์ควบคุมอุณหภูมิที่ 38 องศาเซลเซียส
- สำหรับติดตั้งติดผนัง
- ข้อต่อขนาด G ½

Material/Finish วัสดุ/สี	Cat. No. รหัสสินค้า
ABS/Brass/Black matt ABS/ทองเหลือง/สีดำด้าน	589.85.697

Packing: 1 pc.  
ขนาดบรรจุ: 1 ชิ้น

## Showerpipe 200 with thermostat – X-JET

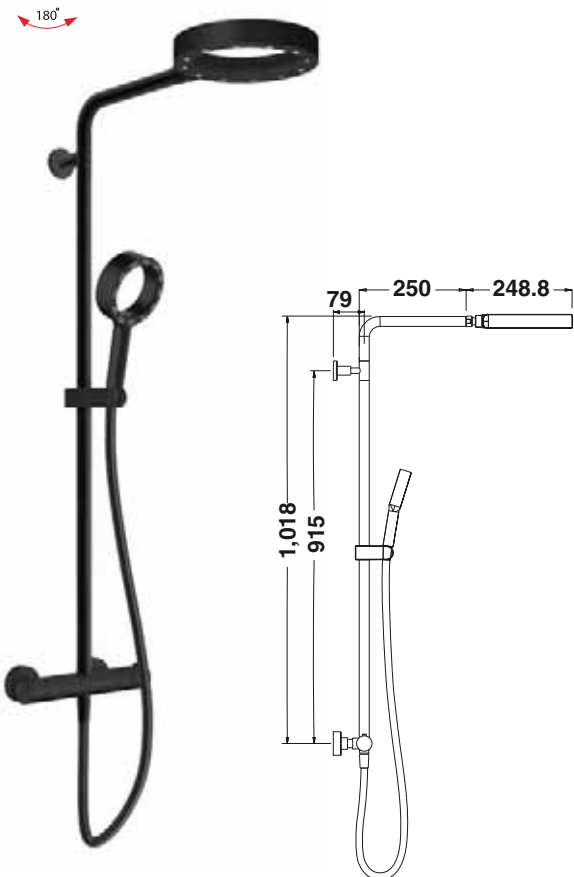
ชุดฝักบัวยืนอาบ 200 พร้อมปุ่มปรับอุณหภูมิ — X-JET



- Overhead shower X-Jet : Ø200 mm 1 function
- Hand shower X-Jet : Ø110 mm 1 function
- Ball-joint: overhead shower angle adjustable
- Shower arm length: 250 mm
- Flow rate (at 1 bar): Overhead shower 9 l/min  
Hand shower 8 l/min
- Min. operating pressure : 1 bar
- Swivel shower arm
- Safety lock at 38° C
- Installation: exposed installation
- Connection thread G ½
- ฝักบัวก้านแข็ง X-Jet : Ø200 มม. 1 ระดับ
- ฝักบัวสายอ่อน X-Jet : Ø110 มม. 1 ระดับ
- ข้อต่อปรับองศาได้
- ความยาวก้านแข็งฝักบัว : 250 มม.
- อัตราการไหล ที่ 1 บาร์ : ฝักบัวก้านแข็ง 9 ลิตร/นาที  
ฝักบัวสายอ่อน 8 ลิตร/นาที
- แรงดันน้ำต่ำสุดในการใช้งาน : 1 บาร์
- ก้านแข็งฝักบัวสามารถหมุนได้
- ปลดล็อกสูงด้วยอุปกรณ์ควบคุมอุณหภูมิที่ 38 องศาเซลเซียส
- สำหรับติดตั้งติดผนัง
- ข้อต่อขนาด G ½

Material/Finish วัสดุ/สี	Cat. No. รหัสสินค้า
ABS/Brass/Chrome polished ABS/ทองเหลือง/สีโครมเงา	589.85.098

Packing: 1 pc.  
ขนาดบรรจุ: 1 ชิ้น



- Overhead shower X-Jet : Ø200 mm 1 function
- Hand shower X-Jet : Ø110 mm 1 function
- Ball-joint: overhead shower angle adjustable
- Shower arm length: 250 mm
- Flow rate (at 1 bar): Overhead shower 9 l/min  
Hand shower 8 l/min
- Min. operating pressure : 1 bar
- Swivel shower arm
- Safety lock at 38° C
- Installation: exposed installation
- Connection thread G ½
- ฝักบัวก้านแข็ง X-Jet : Ø200 มม. 1 ระดับ
- ฝักบัวสายอ่อน X-Jet : Ø110 มม. 1 ระดับ
- ข้อต่อปรับองศาได้
- ความยาวก้านแข็งฝักบัว : 250 มม.
- อัตราการไหล ที่ 1 บาร์ : ฝักบัวก้านแข็ง 9 ลิตร/นาที  
ฝักบัวสายอ่อน 8 ลิตร/นาที
- แรงดันน้ำต่ำสุดในการใช้งาน : 1 บาร์
- ก้านแข็งฝักบัวสามารถหมุนได้
- ปลดล็อกสูงด้วยอุปกรณ์ควบคุมอุณหภูมิที่ 38 องศาเซลเซียส
- สำหรับติดตั้งติดผนัง
- ข้อต่อขนาด G ½

Material/Finish วัสดุ/สี	Cat. No. รหัสสินค้า
ABS/Brass/Black matt ABS/ทองเหลือง/สีดำด้าน	589.85.698

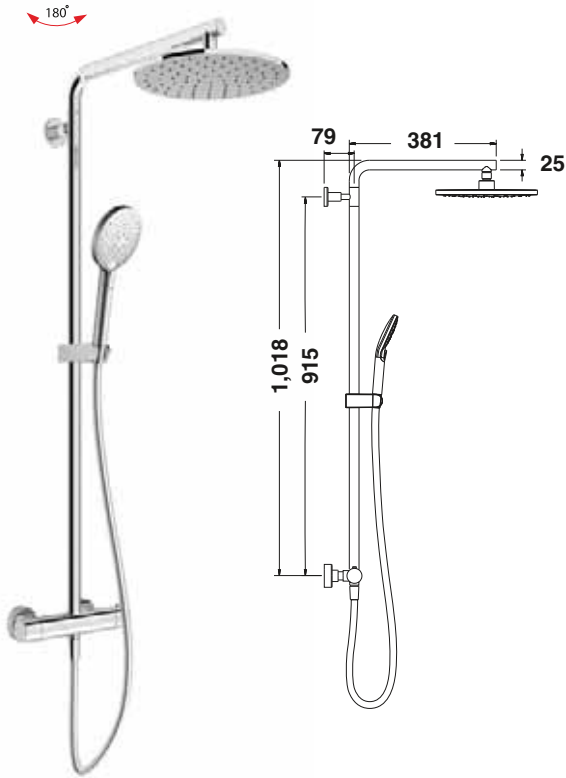
Packing: 1 pc.  
ขนาดบรรจุ: 1 ชิ้น

We reserve the right to alter specifications/prices without notice, incl. VAT (HTH Sanitary Project 2021).

บริษัทฯ ขอสงวนสิทธิ์ในการเปลี่ยนแปลงราคาและสินค้า โดยไม่ต้องแจ้งให้ทราบล่วงหน้า, ราคารวมภาษีมูลค่าเพิ่ม (HTH ผลิตภัณฑ์สุขภัณฑ์โครงการ 2564)

## Showerpipe 250 with thermostat

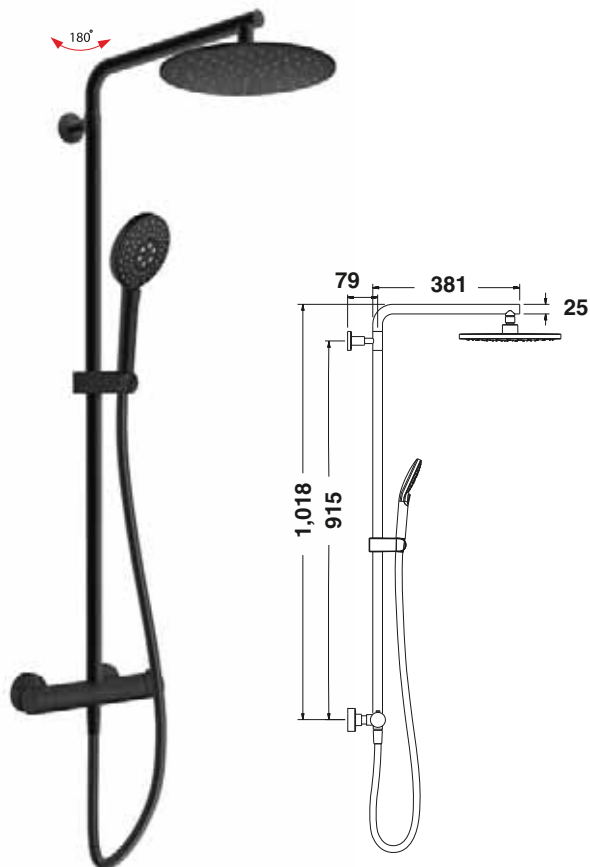
ชุดฝักบัวยืนอาบ 250 พร้อมปุ่มปรับอุณหภูมิ



- Overhead shower : Ø250 mm 1 function
- Hand shower : Ø110 mm 3 functions
- Ball-joint: overhead shower angle adjustable
- Shower arm length: 381 mm
- Flow rate (at 1 bar): Overhead shower 9 l/min  
Hand shower 8 l/min
- Min. operating pressure : 1 bar
- Swivel shower arm
- Safety lock at 38° C
- Installation: exposed installation
- Connection thread G ½
- ฝักบัวก้านแข็ง : Ø250 มม. 1 ระดับ
- ฝักบัวสายอ่อน : Ø110 มม. 3 ระดับ
- ข้อต่อปรับองศาได้
- ความยาวก้านแข็งฝักบัว : 381 มม.
- อัตราการไหล ที่ 1 บาร์ : ฝักบัวก้านแข็ง 9 ลิตร/นาที  
ฝักบัวสายอ่อน 8 ลิตร/นาที
- แรงดันน้ำต่ำสุดในการใช้งาน : 1 บาร์
- ก้านแข็งฝักบัวสามารถหมุนได้
- ปลดล็อกสูงด้วยอุปกรณ์ควบคุมอุณหภูมิที่ 38 องศาเซลเซียส
- สำหรับติดตั้งติดผนัง
- ข้อต่อขนาด G ½

Material/Finish วัสดุ/สี	Cat. No. รหัสสินค้า
ABS/Brass/Chrome polished ABS/ทองเหลือง/สีโครมเงา	589.85.096

Packing: 1 pc.  
ขนาดบรรจุ: 1 ชิ้น



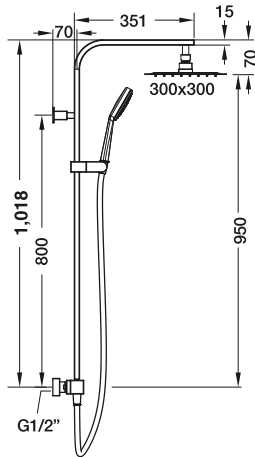
- Overhead shower : Ø250 mm 1 function
- Hand shower : Ø110 mm 3 functions
- Ball-joint: overhead shower angle adjustable
- Shower arm length: 381 mm
- Flow rate (at 1 bar): Overhead shower 9 l/min  
Hand shower 8 l/min
- Min. operating pressure : 1 bar
- Swivel shower arm
- Safety lock at 38° C
- Installation: exposed installation
- Connection thread G ½
- ฝักบัวก้านแข็ง : Ø250 มม. 1 ระดับ
- ฝักบัวสายอ่อน : Ø110 มม. 3 ระดับ
- ข้อต่อปรับองศาได้
- ความยาวก้านแข็งฝักบัว : 381 มม.
- อัตราการไหล ที่ 1 บาร์ : ฝักบัวก้านแข็ง 9 ลิตร/นาที  
ฝักบัวสายอ่อน 8 ลิตร/นาที
- แรงดันน้ำต่ำสุดในการใช้งาน : 1 บาร์
- ก้านแข็งฝักบัวสามารถหมุนได้
- ปลดล็อกสูงด้วยอุปกรณ์ควบคุมอุณหภูมิที่ 38 องศาเซลเซียส
- สำหรับติดตั้งติดผนัง
- ข้อต่อขนาด G ½

Material/Finish วัสดุ/สี	Cat. No. รหัสสินค้า
ABS/Brass/Black matt ABS/ทองเหลือง/สีดำด้าน	589.85.696

Packing: 1 pc.  
ขนาดบรรจุ: 1 ชิ้น

## Showerpipe with thermostatic mixer

ชุดฝักบัวยืนอาบ พร้อมอุปกรณ์ควบคุมอุณหภูมิ

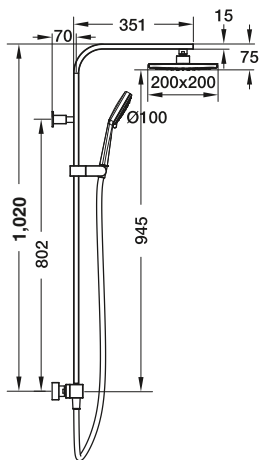


- Overhead shower 300 x 300 mm with Air system
- Hand shower Ø100 mm with Air system
- Version: 2-functionss hand shower
- Shower hose 1,500 mm shiny hose with conical swivel 360°
- Shower rail height: 1,018 mm
- Flow limiter: Overhead shower 9 l/min, Hand shower 8 l/min
- Diverter for hand shower
- Height adjustable shower holder
- Adjustable temperature regulation with safety lock at 38°C
- Ceramic cartridge
- ฝักบัวยืนอาบขนาด 300 x 300 มม. พร้อมระบบเติมอากาศ
- ฝักบัวสายอ่อนเส้นผ่าศูนย์กลาง 100 มม. พร้อมระบบเติมอากาศ
- ฝักบัวสายอ่อน 2 ระดับ
- สายฝักบัวยาว 1,500 มม. (ผิวมันวาว พร้อมข้อต่อสายหมุนได้ 360 องศา)
- ความสูงราวฝักบัวกั้นแข็ง 1,018 มม.
- อัตราการไหล: ฝักบัวยืนอาบ 9 ลิตร/นาที, ฝักบัวสายอ่อน 8 ลิตร/นาที
- เปลี่ยนทิศทางไปยังฝักบัวสายอ่อนได้
- ขอบเขี้ยวปรับระดับได้
- สามารถปรับอุณหภูมิได้ พร้อมฟังก์ชันล๊อคอุณหภูมิที่ 38 องศา
- วาล์วเซรามิก

Material/Finish วัสดุ/สี	Cat. No. รหัสสินค้า
Brass/Stainless steel/ABS/Chrome polished ทองเหลือง/สแตนเลส สตีล/ABS/สีโครมเงา	589.85.016

Packing: 1 pc.

ขนาดบรรจุ: 1 ชิ้น



- Overhead shower 200 x 200 mm with Air system
- Hand shower Ø100 mm with Air system
- Version: 3-functionss hand shower
- Shower hose: 1,500 mm (shiny hose with conical swivel 360°)
- Shower rail height: 1,020 mm
- Flow limiter: Overhead shower 9 l/min, Hand shower 8 l/min
- Adjustable temperature regulation with safety lock at 38°C
- ฝักบัวยืนอาบขนาด 200 x 200 มม. พร้อมระบบเติมอากาศ
- ฝักบัวสายอ่อนเส้นผ่าศูนย์กลาง 100 มม. พร้อมระบบเติมอากาศ
- ฝักบัวสายอ่อน 3 ระดับ
- สายฝักบัวยาว 1,500 มม. (ผิวมันวาว พร้อมข้อต่อสายหมุนได้ 360 องศา)
- ความสูงราวฝักบัวกั้นแข็ง 1,020 มม.
- อัตราการไหล: ฝักบัวยืนอาบ 9 ลิตร/นาที, ฝักบัวสายอ่อน 8 ลิตร/นาที
- สามารถปรับอุณหภูมิได้ พร้อมฟังก์ชันล๊อคอุณหภูมิที่ 38 องศา

Material/Finish วัสดุ/สี	Cat. No. รหัสสินค้า
ABS/Brass/Chrome polished ABS/ทองเหลือง/สีโครมเงา	589.85.002

Packing: 1 pc.

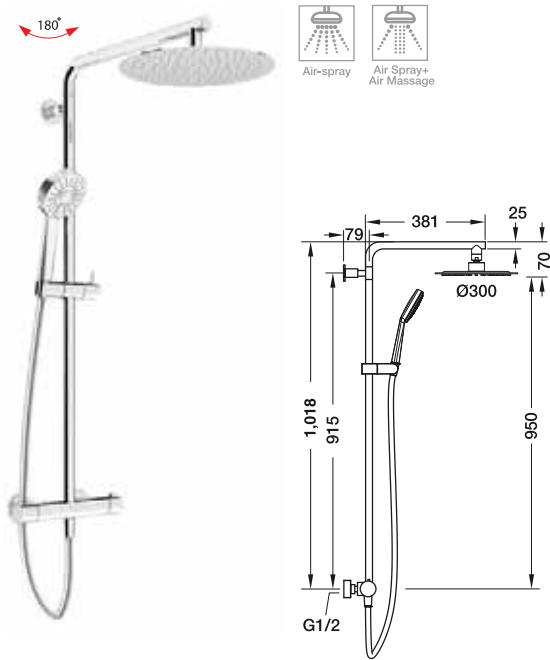
ขนาดบรรจุ: 1 ชิ้น

We reserve the right to alter specifications/prices without notice, incl. VAT (HTH Sanitary Project 2021).

บริษัทฯ ขอสงวนสิทธิ์ในการเปลี่ยนแปลงราคาและสินค้า โดยไม่ต้องแจ้งให้ทราบล่วงหน้า, ราคารวมภาษีมูลค่าเพิ่ม (HTH ผลิตภัณฑ์สุขภัณฑ์โครงการ 2564)

## Showerpipe with thermostatic mixer

ชุดฝักบัวยืนอาบ พร้อมอุปกรณ์ควบคุมอุณหภูมิ



- Overhead shower Ø300 mm with Air system
- Hand shower Ø100 mm with Air system
- Version: 2-functions hand shower
- Shower hose 1,500 mm shiny hose with conical swivel 360°
- Shower rail height: 1,020 mm
- Flow limiter: Overhead shower 9 l/min, Hand shower 8 l/min
- Diverter for hand shower
- Height adjustable shower holder
- Adjustable temperature regulation with safety lock at 38°C
- Ceramic cartridge

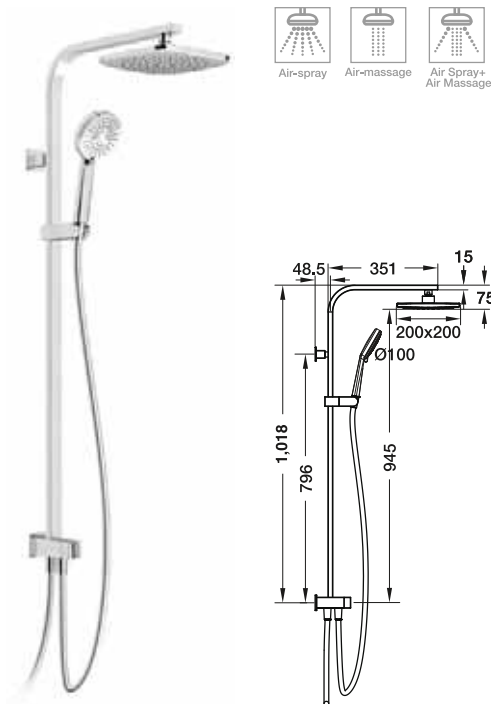
- ฝักบัวยืนอาบเส้นผ่าศูนย์กลาง 300 มม. พร้อมระบบเติมอากาศ
- ฝักบัวสายอ่อนเส้นผ่าศูนย์กลาง 100 มม. พร้อมระบบเติมอากาศ
- รูปแบบ: ฝักบัวสายอ่อนปรับน้ำ 2 ระดับ
- สายฝักบัวยาว 1,500 มม. ผิวมันวาว พร้อมข้อต่อสายหมุนได้ 360 องศา
- ความสูงราวฝักบัวก้านบัวแข็ง: 1,020 มม.
- อัตราการไหล: ฝักบัวก้านบัวแข็ง 9 ลิตร/นาที ฝักบัวสายอ่อน 8 ลิตร/นาที
- เปลี่ยนทิศทางการน้ำไปยังฝักบัวสายอ่อนได้
- ขอบแนวฝักบัวปรับระดับได้
- สามารถปรับอุณหภูมิได้ พร้อมฟังก์ชันล็อคอุณหภูมิที่ 38 องศา
- วาล์วเซรามิค

Material/Finished วัสดุ/สี	Cat. No. รหัสสินค้า
Brass/Stainless steel/ABS/Chrome polished ทองเหลือง/สแตนเลส สตีล/ABS/สีโครมเงา	589.85.019

Packing: 1 pc.  
ขนาดบรรจุ: 1 ชิ้น

## Shower column with diverter

ชุดฝักบัวยืนอาบ พร้อมวาล์วเปลี่ยนทิศทางการน้ำ



- Overhead shower 200 x 200 mm with Air system
- Hand shower Ø100 mm with Air system
- Version: 3-functions hand shower
- Shower hose: 1,500 mm (shiny hose with conical swivel 360°)
- Shower rail height: 1,018 mm
- Flow limiter: Overhead shower 9 l/min, Hand shower 8 l/min

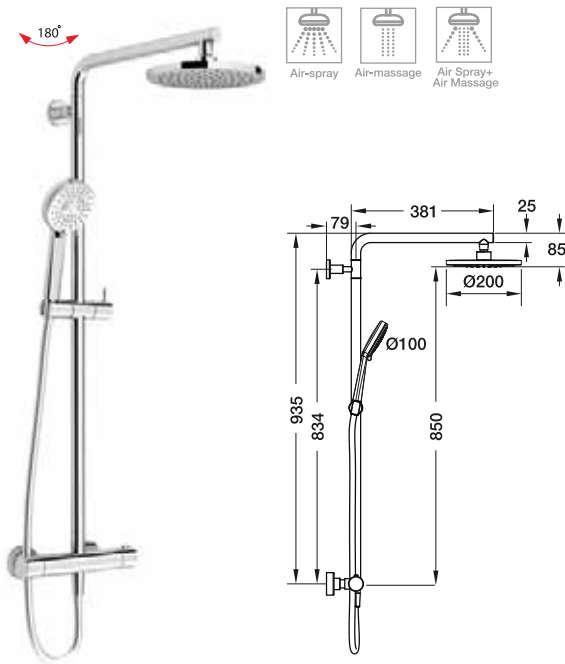
- ฝักบัวยืนอาบขนาด 200 x 200 มม. พร้อมระบบเติมอากาศ
- ฝักบัวสายอ่อนเส้นผ่าศูนย์กลาง 100 มม. พร้อมระบบเติมอากาศ
- รูปแบบ: ฝักบัวสายอ่อนปรับน้ำ 3 ระดับ
- สายฝักบัวยาว 1,500 มม. ผิวมันวาว พร้อมข้อต่อสายหมุนได้ 360 องศา
- ความสูงราวฝักบัวก้านบัวแข็ง: 1,018 มม.
- อัตราการไหล: ฝักบัวก้านบัวแข็ง 9 ลิตร/นาที ฝักบัวสายอ่อน 8 ลิตร/นาที

Material/Finished วัสดุ/สี	Cat. No. รหัสสินค้า
ABS/Brass/Chrome polished ABS/ทองเหลือง/สีโครมเงา	589.85.003

Packing: 1 pc.  
ขนาดบรรจุ: 1 ชิ้น

## Showerpipe with thermostatic mixer

ชุดฝักบัวยืนอาบ พร้อมอุปกรณ์ควบคุมอุณหภูมิ



- Overhead shower Ø200 mm with Air system
- Hand shower Ø100 mm with Air system
- Version: 3-functions hand shower
- Shower hose: 1,500 mm (shiny hose with conical swivel 360°)
- Shower rail height: 935 mm
- Flow limiter: Overhead shower 9 l/min, Hand shower 8 l/min
- Shower arm swiveling left/right 180°
- Adjustable temperature regulation with safety lock at 38°C
- ฝักบัวยืนอาบเส้นผ่าศูนย์กลาง 200 มม. พร้อมระบบเติมอากาศ
- ฝักบัวสายอ่อนเส้นผ่าศูนย์กลาง 100 มม. พร้อมระบบเติมอากาศ
- รูปแบบ: ฝักบัวสายอ่อนปรับน้ำ 3 ระดับ
- สายฝักบัวยาว 1,500 มม. (ผิวมันวาว พร้อมข้อต่อสายหมุนได้ 360 องศา)
- ความสูงราวฝักบัวก้านบัวแข็ง: 935 มม.
- อัตราการไหล: ฝักบัวก้านแข็ง 9 ลิตร/นาที ฝักบัวสายอ่อน 8 ลิตร/นาที
- ก้านฝักบัวสามารถหมุนปรับทิศทางซ้าย-ขวาได้ 180 องศา
- สามารถปรับอุณหภูมิได้ พร้อมฟังก์ชันล็อคอุณหภูมิที่ 38 องศา

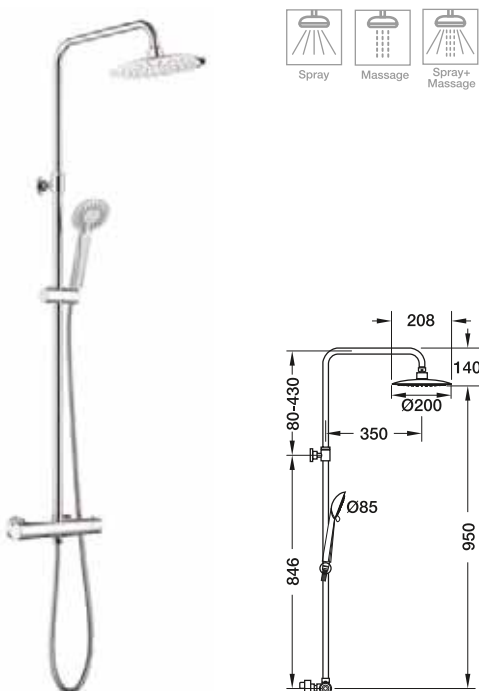
Material/Finished วัสดุ/สี	Cat. No. รหัสสินค้า
ABS/Brass/Chrome polished	589.85.004
ABS/ทองเหลือง/สีโครมเงา	

Packing: 1 pc.

ขนาดบรรจุ: 1 ชิ้น

## Showerpipe with thermostatic mixer

ชุดฝักบัวยืนอาบ พร้อมอุปกรณ์ควบคุมอุณหภูมิ



- Overhead shower Ø200 mm
- Hand shower Ø58 mm
- Version: 3-functions hand shower
- Shower hose: 1,500 mm
- Shower rail height: 1,100 mm
- Flow limiter: Overhead shower 9 l/min, Hand shower 8 l/min
- Diverter for hand shower
- Height Adjustable shower holder
- Ceramic cartridge
- Adjustable temperature regulation with safety lock at 38°C
- ฝักบัวยืนอาบเส้นผ่าศูนย์กลาง 200 มม.
- ฝักบัวสายอ่อนเส้นผ่าศูนย์กลาง 58 มม.
- รูปแบบ: ฝักบัวสายอ่อนปรับน้ำ 3 ระดับ
- สายฝักบัวยาว 1,500 มม.
- ความสูงราวฝักบัวก้านบัวแข็ง: 1,100 มม.
- อัตราการไหล: ฝักบัวก้านแข็ง 9 ลิตร/นาที ฝักบัวสายอ่อน 8 ลิตร/นาที
- เปลี่ยนทิศทางน้ำไปยังฝักบัวสายอ่อนได้
- ขอบแนวฝักบัวปรับระดับได้
- สามารถปรับอุณหภูมิได้ถึง 40 องศา
- วาล์วเซรามิค
- สามารถปรับอุณหภูมิได้ พร้อมฟังก์ชันล็อคอุณหภูมิที่ 38 องศา

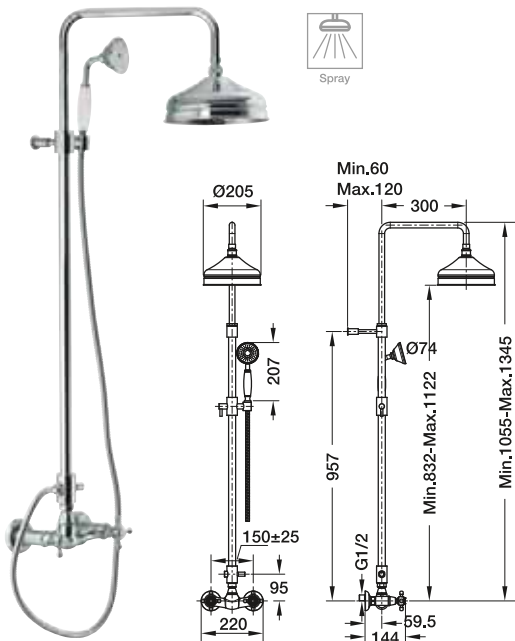
Material/Finished วัสดุ/สี	Cat. No. รหัสสินค้า
ABS/Brass/Chrome polished	589.34.101
ABS/ทองเหลือง/สีโครมเงา	

Packing: 1 pc.

ขนาดบรรจุ: 1 ชิ้น

## Showerpipe with mixer

ชุดฝักบัวยืนอาบ พร้อมก๊อกผสม



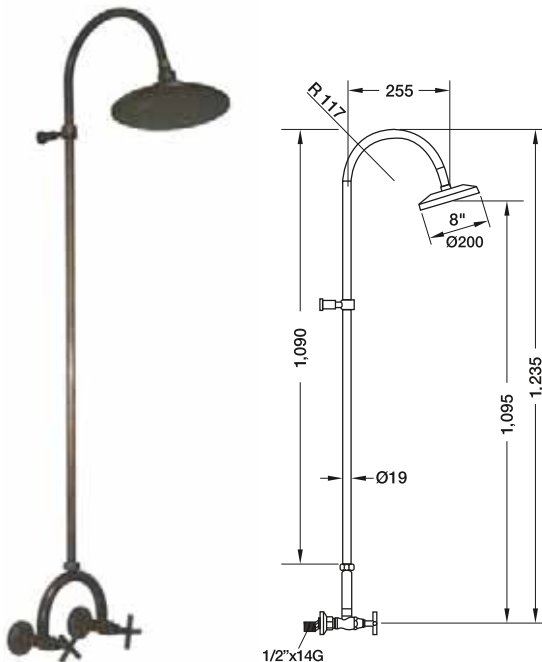
- Overhead shower Ø205 mm
- Hand shower Ø78 mm
- Version: 1-function hand shower
- Shower hose holder 1,500 mm
- Shower rail height: 1,345 mm
- Flow limiter: Overhead shower 9 l/min, Hand shower 8 l/min
- Height adjustable shower holder
- ฝักบัวยืนอาบเส้นผ่าศูนย์กลาง 205 มม.
- ฝักบัวสายอ่อนเส้นผ่าศูนย์กลาง 78 มม.
- รูปแบบ: ฝักบัวสายอ่อนปรับน้ำ 1 ระดับ
- สายฝักบัวยาว 1,500 มม.
- ความสูงราวฝักบัวก้านบัวแข็ง: 1,345 มม.
- อัตราการไหล: ฝักบัวก้านแข็ง 9 ลิตร/นาที ฝักบัวสายอ่อน 8 ลิตร/นาที
- ขอแขวนฝักบัวปรับระดับได้

Material/Finished วัสดุ/สี	Cat. No. รหัสสินค้า
Brass/Chrome polished ทองเหลือง/สีโครมเงา	589.10.342

Packing: 1 pc.  
ขนาดบรรจุ: 1 ชิ้น

## Showerpipe with mixer - ART BRASS

ชุดฝักบัวยืนอาบ พร้อมก๊อกผสม -ART BRASS



- Flow limiter: Overhead shower 9 l/min, Hand shower 8 l/min
- Supplied with: Fixing material
- อัตราการไหล: ฝักบัวก้านแข็ง 9 ลิตร/นาที ฝักบัวสายอ่อน 8 ลิตร/นาที
- อุปกรณ์: พร้อมอุปกรณ์ติดตั้ง

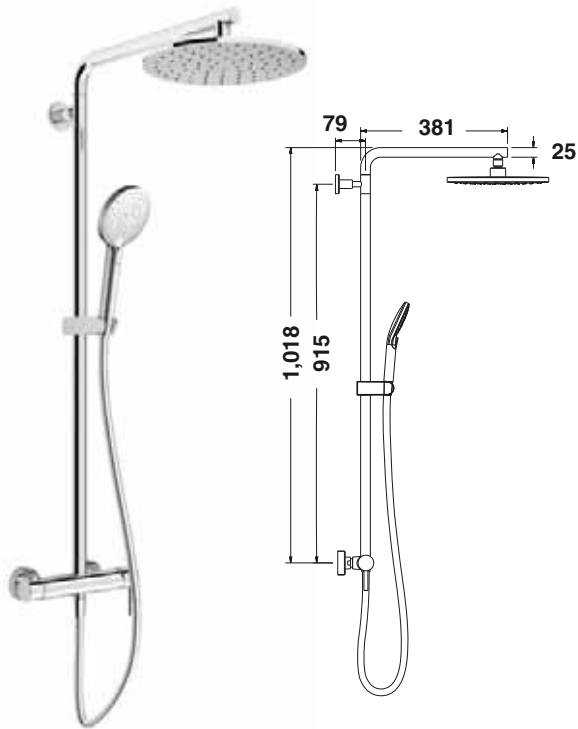
Material/Finished วัสดุ/สี	Cat. No. รหัสสินค้า
Ancient brass ทองเหลืองรมดำ	589.04.366

Packing: 1 pc.  
ขนาดบรรจุ: 1 ชิ้น



## Showerpipe 250 with single lever mixer

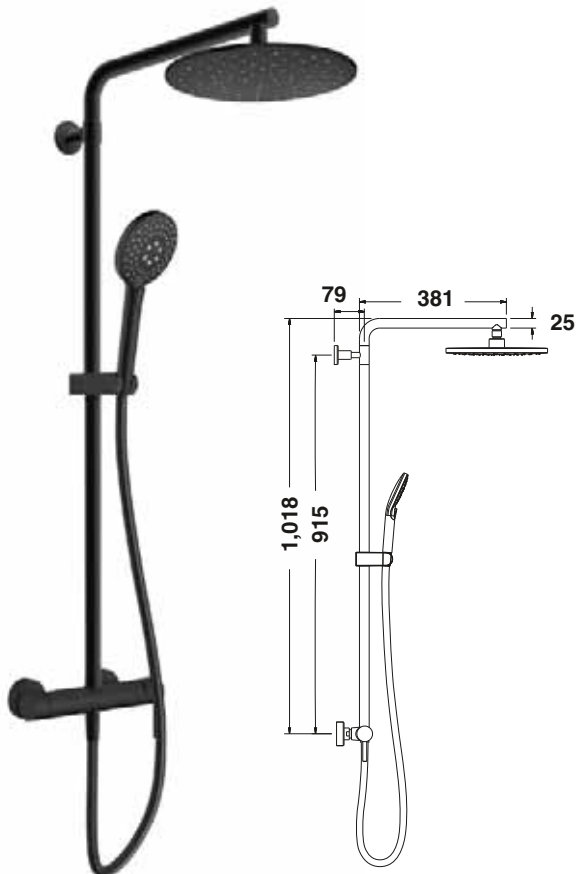
ชุดฝักบัวยืนอาบ 250 พร้อมก๊อกผสม



- Overhead shower : Ø250 mm 1 function
- Hand shower : Ø110 mm 3 functions
- Ball-joint: overhead shower angle adjustable
- Shower arm length: 381 mm
- Flow rate (at 1 bar): Overhead shower 9 l/min  
Hand shower 8 l/min
- Min. operating pressure : 1 bar
- Swivel shower arm
- Safety lock at 38° C
- Installation: exposed installation
- Connection thread G ½
- ฝักบัวก้านแข็ง : Ø250 มม. 1 ระดับ
- ฝักบัวสายอ่อน : Ø110 มม. 3 ระดับ
- ข้อต่อปรับองศาได้
- ความยาวก้านแข็งฝักบัว : 381 มม.
- อัตราการไหล ที่ 1 บาร์ : ฝักบัวก้านแข็ง 9 ลิตร/นาที  
ฝักบัวสายอ่อน 8 ลิตร/นาที
- แรงดันน้ำต่ำสุดในการใช้งาน : 1 บาร์
- ก้านแข็งฝักบัวสามารถหมุนได้
- ปลดล็อกยู่สูงด้วยอุปกรณ์ควบคุมอุณหภูมิที่ 38 องศาเซลเซียส
- สำหรับติดตั้งติดผนัง
- ข้อต่อขนาด G ½

Material/Finish วัสดุ/สี	Cat. No. รหัสสินค้า
ABS/Brass/Chrome polished ABS/ทองเหลือง/สีโครมเงา	589.85.095

Packing: 1 pc.  
ขนาดบรรจุ: 1 ชิ้น



- Overhead shower : Ø250 mm 1 function
- Hand shower : Ø110 mm 3 functions
- Ball-joint: overhead shower angle adjustable
- Shower arm length: 381 mm
- Flow rate (at 1 bar): Overhead shower 9 l/min  
Hand shower 8 l/min
- Min. operating pressure : 1 bar
- Swivel shower arm
- Safety lock at 38° C
- Installation: exposed installation
- Connection thread G ½
- ฝักบัวก้านแข็ง : Ø250 มม. 1 ระดับ
- ฝักบัวสายอ่อน : Ø110 มม. 3 ระดับ
- ข้อต่อปรับองศาได้
- ความยาวก้านแข็งฝักบัว : 381 มม.
- อัตราการไหล ที่ 1 บาร์ : ฝักบัวก้านแข็ง 9 ลิตร/นาที  
ฝักบัวสายอ่อน 8 ลิตร/นาที
- แรงดันน้ำต่ำสุดในการใช้งาน : 1 บาร์
- ก้านแข็งฝักบัวสามารถหมุนได้
- ปลดล็อกยู่สูงด้วยอุปกรณ์ควบคุมอุณหภูมิที่ 38 องศาเซลเซียส
- สำหรับติดตั้งติดผนัง
- ข้อต่อขนาด G ½

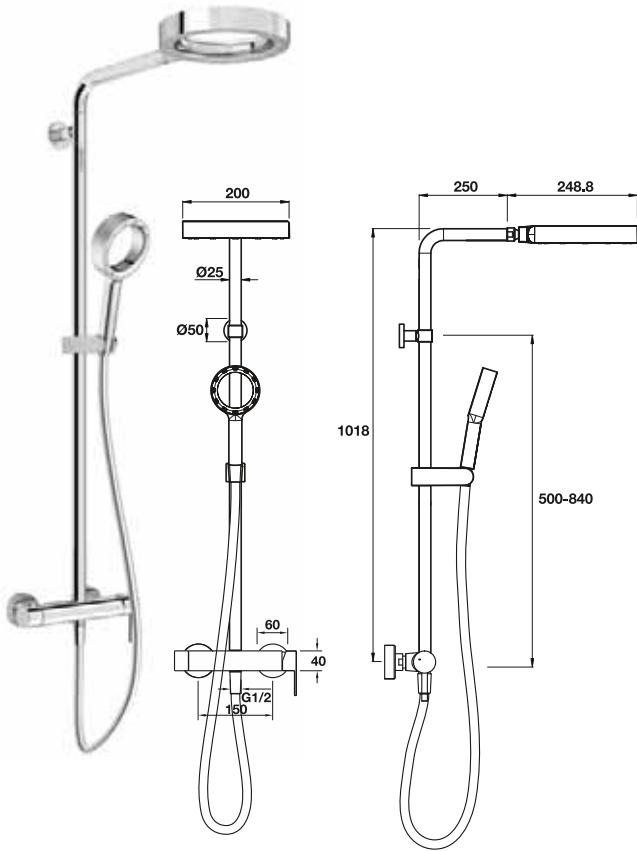
Material/Finish วัสดุ/สี	Cat. No. รหัสสินค้า
ABS/Brass/black matt ABS/ทองเหลือง/สีดำด้าน	589.85.695

Packing: 1 pc.  
ขนาดบรรจุ: 1 ชิ้น



## Showerpipe with mixer - X-JET

ชุดฝักบัวยืนอาบ พร้อมวาล์วปรับอุณหภูมิน้ำ - X-JET

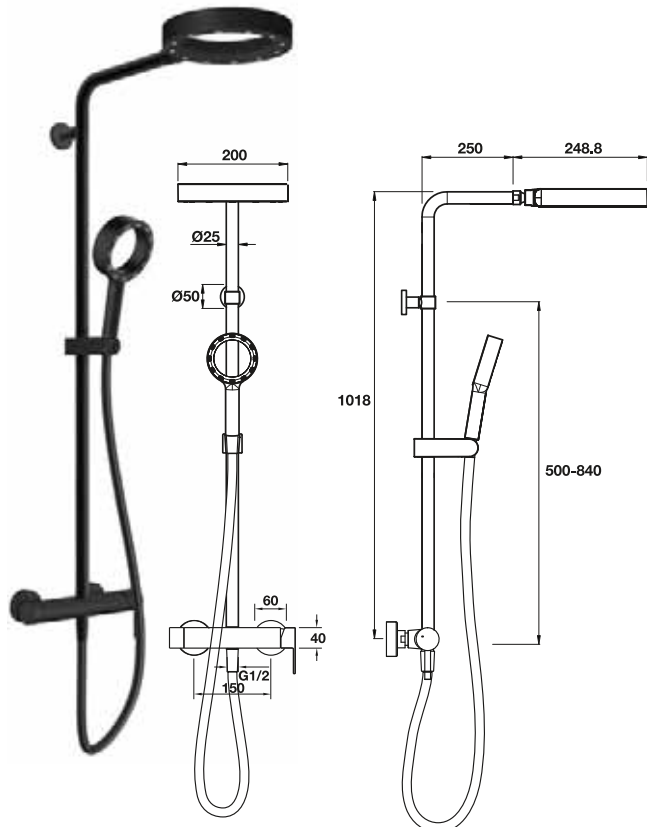


- 1-function overhead shower with Air system
- 1-function hand shower with Air system
- Shower hose: 1,500 mm
- Adjustable shower holder
- Flow limiter: Overhead shower 9 l/min, hand shower 8 l/min

- ฝักบัวยืนอาบ 1 ระดับพร้อมระบบเติมอากาศ
- ฝักบัวสายอ่อน 1 ระดับพร้อมระบบเติมอากาศ
- สายฝักบัว 1,500 มม.
- ขอบเขวนฝักบัวปรับได้
- อัตราการไหล: ฝักบัวยืนอาบ 9 ลิตร/นาที, ฝักบัวสายอ่อน 8 ลิตร/นาที

Material/Finish วัสดุ/สี	Cat. No. รหัสสินค้า
ABS/Brass/Chrome polished ABS/ทองเหลือง/สีโครมเงา	589.85.025

Packing: 1 pc.  
ขนาดบรรจุ: 1 ชิ้น



- 1-function overhead shower with Air system
- 1-function hand shower with Air system
- Shower hose: 1,500 mm
- Adjustable shower holder
- Flow limiter: Overhead shower 9 l/min, hand shower 8 l/min

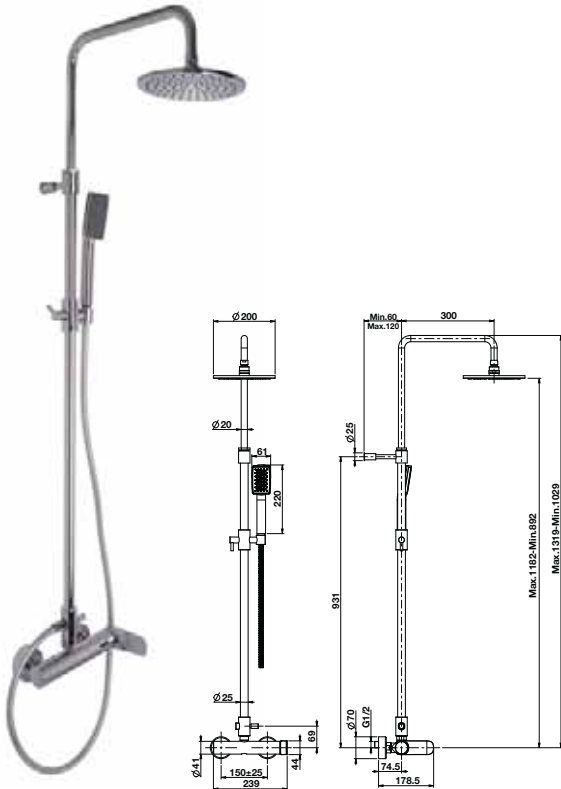
- ฝักบัวยืนอาบ 1 ระดับพร้อมระบบเติมอากาศ
- ฝักบัวสายอ่อน 1 ระดับพร้อมระบบเติมอากาศ
- สายฝักบัว 1,500 มม.
- ขอบเขวนฝักบัวปรับได้
- อัตราการไหล: ฝักบัวยืนอาบ 9 ลิตร/นาที, ฝักบัวสายอ่อน 8 ลิตร/นาที

Material/Finish วัสดุ/สี	Cat. No. รหัสสินค้า
ABS/Brass/black matt ABS/ทองเหลือง/สีดำด้าน	589.85.655

Packing: 1 pc.  
ขนาดบรรจุ: 1 ชิ้น

## Showerpipe 200 with single lever mixer

ชุดฝักบัวยืนอาบ 200 พร้อมก๊อกผสม



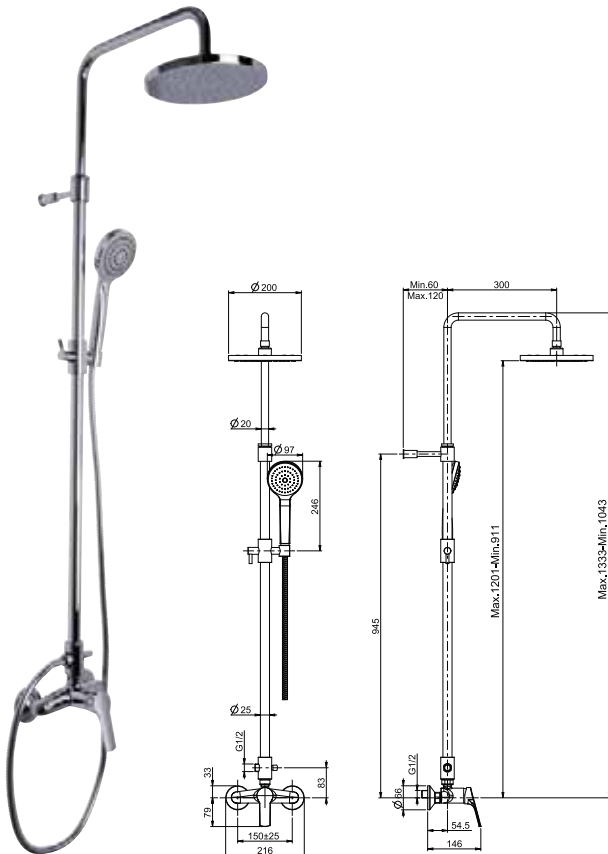
- Overhead shower size Ø200 mm
- Shower arm 300 mm
- Hand shower 1 jet
- Shower hose 1,500 mm
- Flow limiter at 1 Bar: Overhead shower 9 l/min  
Hand shower 8 l/min
- ฝักบัวยืนอาบ ขนาดเส้นผ่าศูนย์กลาง 200 มม.
- ก้านฝักบัวยาว 300 มม.
- ฝักบัวสายอ่อน 1 ระดับ
- สายฝักบัวยาว 1,500 มม.
- อัตราการไหลที่ 1 บาร์ : ฝักบัวยืนอาบ 9 ลิตร/นาที  
ฝักบัวสายอ่อน 8 ลิตร/นาที

Material/Finish วัสดุ/สี	Cat. No. รหัสสินค้า
ABS/Brass/Chrome polished ABS/ทองเหลือง/สีโครมเงา	589.02.167

Packing: 1 pc.  
บรรจุ: 1 ชิ้น

## Showerpipe 200 with single lever mixer

ชุดฝักบัวยืนอาบ 200 พร้อมก๊อกผสม



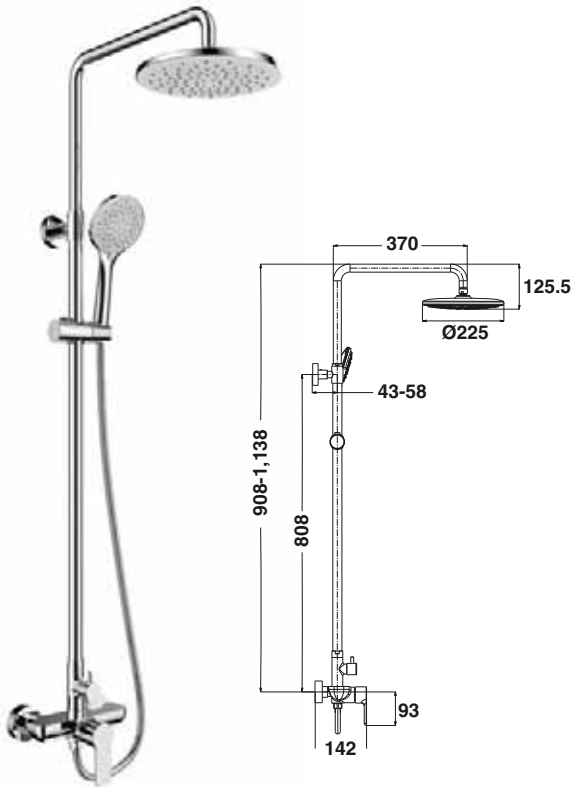
- Overhead shower size Ø200 mm
- Shower arm 300 mm
- Hand shower 1 jet
- Shower hose 1,500 mm
- Flow limiter at 1 Bar: Overhead shower 9 l/min,  
Hand shower 8 l/min
- ฝักบัวยืนอาบ ขนาดเส้นผ่าศูนย์กลาง 200 มม.
- ก้านฝักบัวยาว 300 มม.
- ฝักบัวสายอ่อน 1 ระดับ
- สายฝักบัวยาว 1,500 มม.
- อัตราการไหลที่ 1 บาร์: ฝักบัวยืนอาบ 9 ลิตร/นาที  
ฝักบัวสายอ่อน 8 ลิตร/นาที

Material/Finish วัสดุ/สี	Cat. No. รหัสสินค้า
ABS/Brass/Chrome polished ABS/ทองเหลือง/สีโครมเงา	589.02.369
ABS/Brass/White matt ABS/ทองเหลือง/สีขาวด้าน	589.02.399
ABS/Brass/Black matt ABS/ทองเหลือง/สีดำด้าน	589.02.429

Packing: 1 pc.  
บรรจุ: 1 ชิ้น

## Showerpipe 225 with single lever mixer – HONEYCOMB

ชุดฝักบัวยืนอาบ 225 พร้อมก๊อกผสม — HONEYCOMB



- Overhead shower HONEYCOMB : Ø225 mm 1 function
- Hand shower HONEYCOMB : Ø120 mm 3 functions
- Ball-joint: overhead shower angle adjustable
- Shower arm length: 370 mm
- Flow rate (at 1 bar): Overhead shower 9 l/min  
Hand shower 8 l/min
- Min. operating pressure : 1 bar
- Swivel shower arm
- Safety lock at 38° C
- Installation: exposed installation
- Connection thread G ½

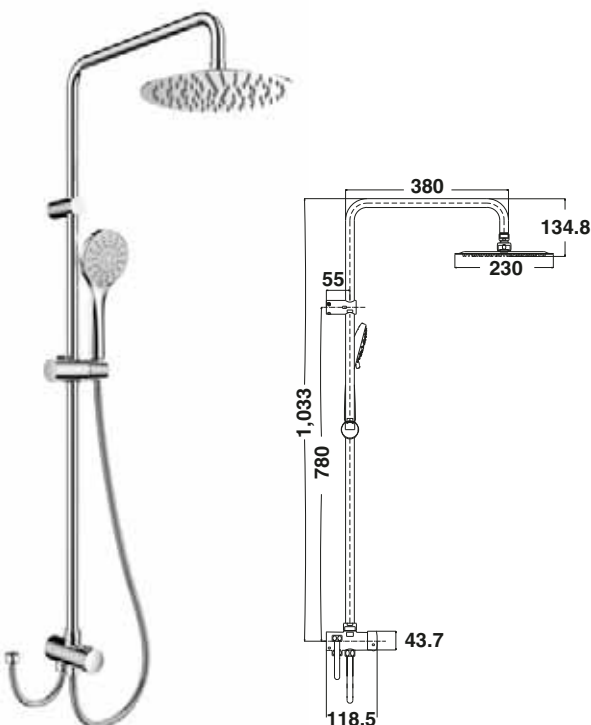
- ฝักบัวก้านแข็ง HONEYCOMB : Ø225 มม. 1 ระดับ
- ฝักบัวสายอ่อน HONEYCOMB : Ø120 มม. 3 ระดับ
- ข้อต่อปรับองศาได้
- ความยาวก้านแข็งฝักบัว : 370 มม.
- อัตราการไหล ที่ 1 บาร์ : ฝักบัวก้านแข็ง 9 ลิตร/นาที  
ฝักบัวสายอ่อน 8 ลิตร/นาที
- แรงดันน้ำต่ำสุดในการใช้งาน : 1 บาร์
- ก้านแข็งฝักบัวสามารถหมุนได้
- ปลดล็อกสูงด้วยอุปกรณ์ควบคุมอุณหภูมิที่ 38 องศาเซลเซียส
- สำหรับติดตั้งติดผนัง
- ข้อต่อขนาด G ½

Material/Finish วัสดุ/สี	Cat. No. รหัสสินค้า
ABS/Brass/White chrome polished ABS/ทองเหลือง/สีขาวโครมเงา	589.32.240

Packing: 1 pc.  
ขนาดบรรจุ: 1 ชิ้น

## Shower column 230 with diverter – AIRSYSTEM

ชุดฝักบัวยืนอาบ 230 พร้อมปุ่มเปลี่ยนทิศทางการน้ำ — AIRSYSTEM



- Overhead shower SUS304 : Ø230 mm 1 function
- Hand shower AIRSYSTEM : Ø100 mm 3 functions
- Ball-joint: overhead shower angle adjustable
- Shower arm length: 380 mm
- Flow rate (at 1 bar): Overhead shower 9 l/min  
Hand shower 8 l/min
- Min. operating pressure : 1 bar
- Diverter controlled via turning handle
- Installation: exposed installation
- Connection thread G ½

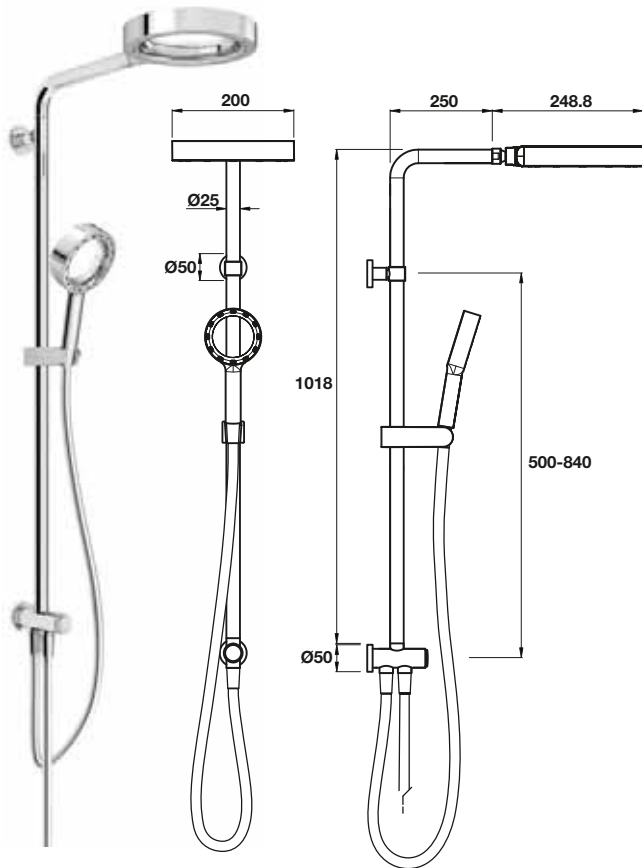
- ฝักบัวก้านแข็ง SUS304 : Ø230 มม. 1 ระดับ
- ฝักบัวสายอ่อน AIRSYSTEM : Ø100 มม. 3 ระดับ
- ข้อต่อปรับองศาได้
- ความยาวก้านแข็งฝักบัว : 380 มม.
- อัตราการไหล ที่ 1 บาร์ : ฝักบัวก้านแข็ง 9 ลิตร/นาที  
ฝักบัวสายอ่อน 8 ลิตร/นาที
- แรงดันน้ำต่ำสุดในการใช้งาน : 1 บาร์
- ปรับเปลี่ยนทิศทางการน้ำด้วยปุ่มหมุน
- สำหรับติดตั้งติดผนัง
- ข้อต่อขนาด G ½

Material/Finish วัสดุ/สี	Cat. No. รหัสสินค้า
Stainless steel/Brass / Chrome polished ABS/ทองเหลือง/สีโครมเงา	589.32.210

Packing: 1 pc.  
ขนาดบรรจุ: 1 ชิ้น

## Shower column with diverter - X-JET

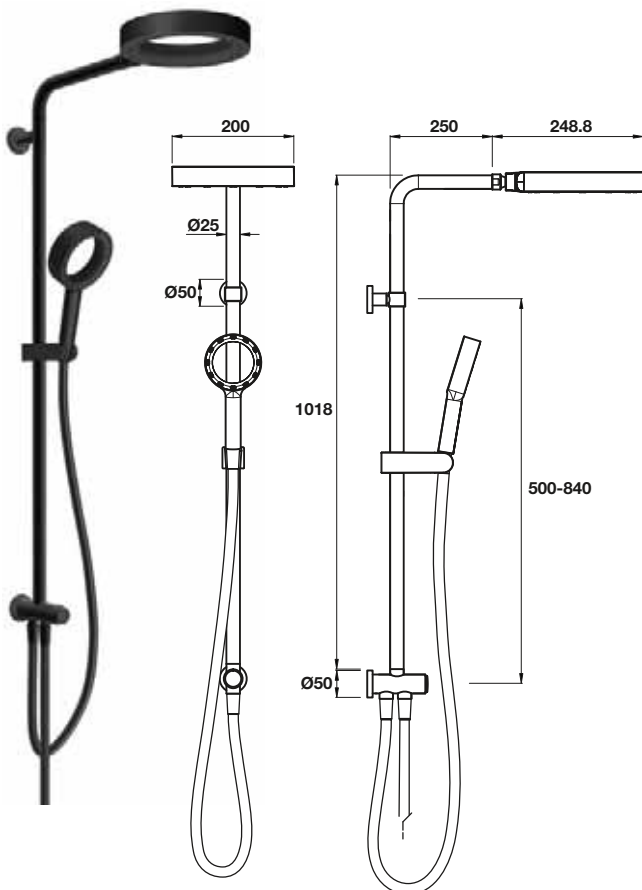
ชุดฝักบัวยืนอาบ พร้อมมวล์เปลี่ยนทางน้ำ- X-JET



- 1-function overhead shower with Air system
- 1-function hand shower with Air system
- Shower hose: 1,500 mm
- Adjustable shower holder
- Flow limiter: Overhead shower 9 l/min, hand shower 8 l/min
- ฝักบัวยืนอาบ 1 ระดับพร้อมระบบเติมอากาศ
- ฝักบัวสายอ่อน 1 ระดับพร้อมระบบเติมอากาศ
- สายฝักบัว 1,500 มม.
- ขอบแขวนฝักบัวปรับได้
- อัตราการไหล: ฝักบัวยืนอาบ 9 ลิตร/นาที, ฝักบัวสายอ่อน 8 ลิตร/นาที

Material/Finish วัสดุ/สี	Cat. No. รหัสสินค้า
ABS/Brass/Chrome polished ABS/ทองเหลือง/สีโครมเงา	589.85.024

Packing: 1 pc.  
ขนาดบรรจุ: 1 ชิ้น



- 1-function overhead shower with Air system
- 1-function hand shower with Air system
- Shower hose: 1,500 mm
- Adjustable shower holder
- Flow limiter: Overhead shower 9 l/min, hand shower 8 l/min
- ฝักบัวยืนอาบ 1 ระดับพร้อมระบบเติมอากาศ
- ฝักบัวสายอ่อน 1 ระดับพร้อมระบบเติมอากาศ
- สายฝักบัว 1,500 มม.
- ขอบแขวนฝักบัวปรับได้
- อัตราการไหล: ฝักบัวยืนอาบ 9 ลิตร/นาที, ฝักบัวสายอ่อน 8 ลิตร/นาที

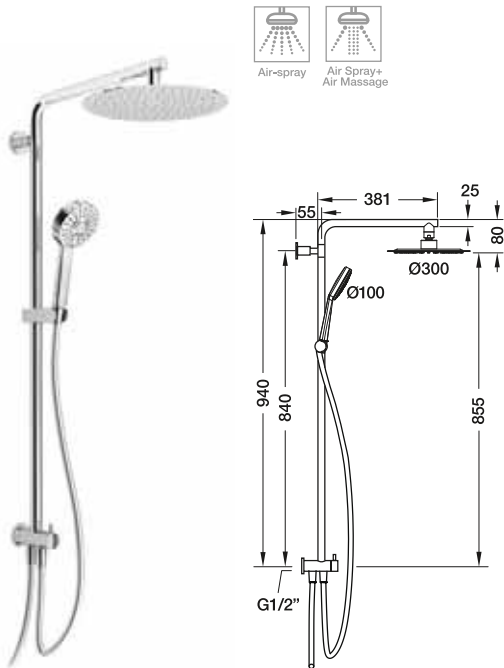
Material/Finish วัสดุ/สี	Cat. No. รหัสสินค้า
ABS/Brass/black matt ABS/ทองเหลือง/สีดำด้าน	589.85.064

Packing: 1 pc.  
ขนาดบรรจุ: 1 ชิ้น

We reserve the right to alter specifications/prices without notice, incl. VAT (HTH Sanitary Project 2021).  
บริษัทฯ ขอสงวนสิทธิ์ในการเปลี่ยนแปลงราคาและสินค้า โดยไม่ต้องแจ้งให้ทราบล่วงหน้า, ราคารวมภาษีมูลค่าเพิ่ม (HTH ผลิตภัณฑ์สุขภัณฑ์โครงการ 2564)

## Shower column with diverter

ชุดฝักบัวยืนอาบ พร้อมวาล์วเปลี่ยนทิศทางการน้ำ

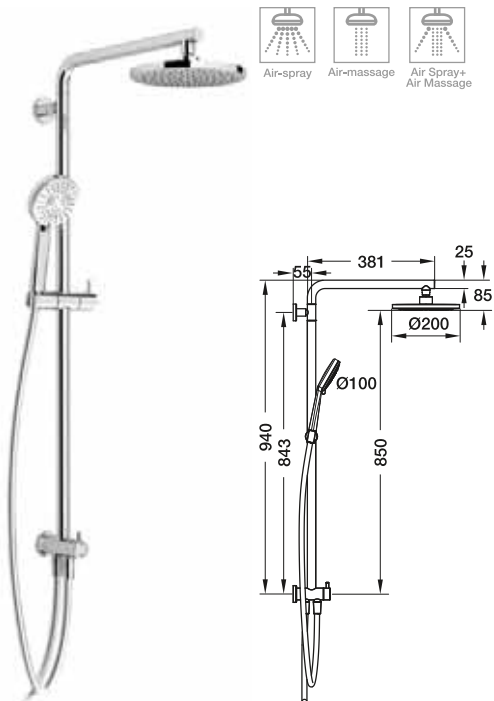


- Overhead shower Ø300 mm with Air system
- Hand shower Ø100 mm with Air system
- Version: 2-functions hand shower
- Shower hose 1,500 mm shiny hose with conical swivel 360°
- Shower rail height: 940 mm
- Flow limiter: Overhead shower 9 l/min, Hand shower 8 l/min
- Diverter for hand shower
- Height adjustable shower holder
- Ceramic cartridge

- ฝักบัวยืนอาบเส้นผ่าศูนย์กลาง 300 มม. พร้อมระบบเติมอากาศ
- ฝักบัวสายอ่อนเส้นผ่าศูนย์กลาง 100 มม. พร้อมระบบเติมอากาศ
- รูปแบบ: ฝักบัวสายอ่อนปรับน้ำ 2 ระดับ
- สายฝักบัวยาว 1,500 มม. ผิวมันวาว พร้อมข้อต่อสายหมุนได้ 360 องศา
- ความสูงราวฝักบัวก้านบัวแข็ง: 940 มม.
- อัตราการไหล: ฝักบัวก้านแข็ง 9 ลิตร/นาที ฝักบัวสายอ่อน 8 ลิตร/นาที
- เปลี่ยนทิศทางการน้ำไปยังฝักบัวสายอ่อนได้
- ขอบเขวนฝักบัวปรับระดับได้
- วาล์วเซรามิก

Material/Finished วัสดุ/สี	Cat. No. รหัสสินค้า
Brass/Stainless steel/ABS/Chrome polished ทองเหลือง/สแตนเลส สตีล/ABS/สีโครมเงา	589.85.020

Packing: 1 pc.  
ขนาดบรรจุ: 1 ชิ้น



- Overhead shower Ø200 mm with Air system
- Hand shower Ø100 mm with Air system
- Version: 3-functions hand shower
- Shower hose: 1,500 mm (shiny hose with conical swivel 360°)
- Shower rail height: 940 mm
- Flow limiter: Overhead shower 9 l/min, Hand shower 8 l/min
- Shower arm swiveling left/right 180°

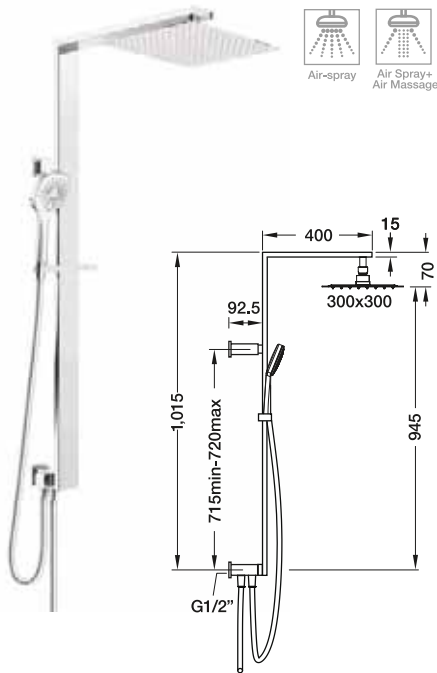
- ฝักบัวยืนอาบเส้นผ่าศูนย์กลาง 200 มม. พร้อมระบบเติมอากาศ
- ฝักบัวสายอ่อนเส้นผ่าศูนย์กลาง 100 มม. พร้อมระบบเติมอากาศ
- รูปแบบ: ฝักบัวสายอ่อนปรับน้ำ 3 ระดับ
- สายฝักบัวยาว 1,500 มม. ผิวมันวาว พร้อมข้อต่อสายหมุนได้ 360 องศา
- ความสูงราวฝักบัวก้านบัวแข็ง: 940 มม.
- อัตราการไหล: ฝักบัวก้านแข็ง 9 ลิตร/นาที ฝักบัวสายอ่อน 8 ลิตร/นาที
- ก้านฝักบัวสามารถหมุนปรับทิศทางซ้าย-ขวาได้ 180 องศา

Material/Finished วัสดุ/สี	Cat. No. รหัสสินค้า
ABS/Brass/Chrome polished ABS/ทองเหลือง/สีโครมเงา	589.85.005

Packing: 1 pc.  
ขนาดบรรจุ: 1 ชิ้น

## Shower column with diverter

ชุดฝักบัวยืนอาบ พร้อมวาล์วเปลี่ยนทิศทางการน้ำ

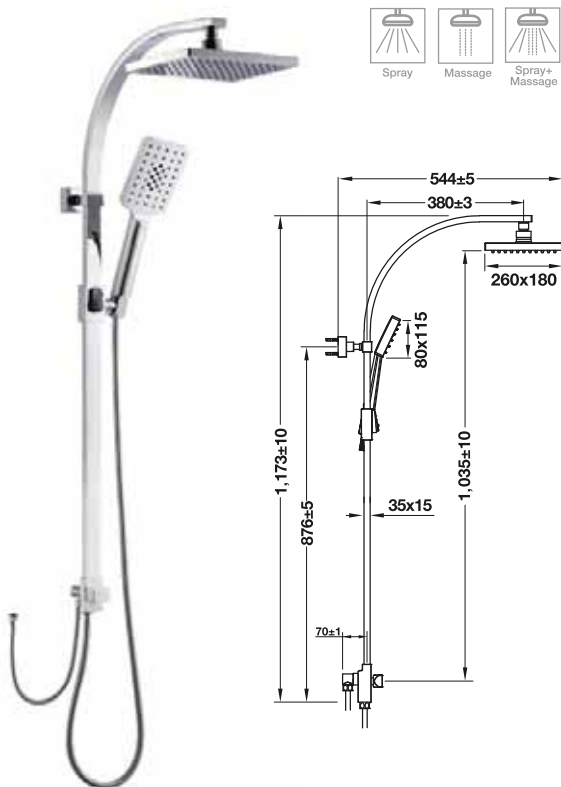


- Overhead shower 300 x 300 mm with Air system
- Hand shower Ø100 mm with Air system
- Version: 2-functions hand shower
- Shower hose 1,500 mm shiny hose with conical swivel 360°
- Shower rail height: 1,015 mm
- Flow limiter: Overhead shower 9 l/min, Hand shower 8 l/min
- Diverter for hand shower
- Height adjustable shower holder
- Ceramic cartridge

- ฝักบัวยืนอาบเส้นผ่าศูนย์กลาง 300 x 300 มม. พร้อมระบบเติมอากาศ
- ฝักบัวสายอ่อนเส้นผ่าศูนย์กลาง 100 มม. พร้อมระบบเติมอากาศ
- รูปแบบ: ฝักบัวสายอ่อนปรับน้ำ 2 ระดับ
- สายฝักบัวยาว 1,500 มม. ผิวมันวาว พร้อมข้อต่อสายหมุนได้ 360 องศา
- ความสูงราวฝักบัวก้านบัวแข็ง: 1,015 มม.
- อัตราการไหล: ฝักบัวก้านแข็ง 9 ลิตร/นาที ฝักบัวสายอ่อน 8 ลิตร/นาที
- เปลี่ยนทิศทางการน้ำไปยังฝักบัวสายอ่อนได้
- ขอบเขวนฝักบัวปรับระดับได้
- วาล์วเซรามิค

Material/Finished วัสดุ/สี	Cat. No. รหัสสินค้า
Brass/Stainless steel/ABS/Chrome polished ทองเหลือง/สแตนเลสสตีล/ABS/สีโครมเงา	589.85.017

Packing: 1 pc.  
ขนาดบรรจุ: 1 ชิ้น



- Overhead shower 260 x 188 mm
- Hand shower 102 x 78 mm
- Version: 3-functions hand shower
- Shower hose: 1,500 mm
- Shower rail height: 1,173 mm
- Flow limiter: Overhead shower 9 l/min, Hand shower 8 l/min
- Diverter for hand shower
- Height adjustable shower holder
- Ceramic cartridge

- ฝักบัวยืนอาบเส้นผ่าศูนย์กลาง 260 x 188 มม.
- ฝักบัวสายอ่อนเส้นผ่าศูนย์กลาง 102 x 78 มม.
- รูปแบบ: ฝักบัวสายอ่อนปรับน้ำ 3 ระดับ
- สายฝักบัวยาว 1,500 มม.
- ความสูงราวฝักบัวก้านบัวแข็ง: 1,173 มม.
- อัตราการไหล: ฝักบัวก้านแข็ง 9 ลิตร/นาที ฝักบัวสายอ่อน 8 ลิตร/นาที
- เปลี่ยนทิศทางการน้ำไปยังฝักบัวสายอ่อนได้
- ขอบเขวนฝักบัวปรับระดับได้
- วาล์วเซรามิค

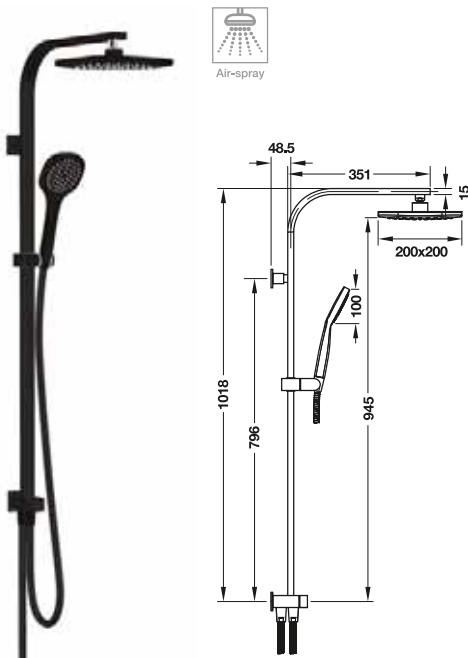
Material/Finished วัสดุ/สี	Cat. No. รหัสสินค้า
ABS/Brass/Chrome polished ABS/ทองเหลือง/สีโครมเงา	589.34.100

Packing: 1 pc.  
ขนาดบรรจุ: 1 ชิ้น

We reserve the right to alter specifications/prices without notice, incl. VAT (HTH Sanitary Project 2021).  
บริษัทฯ ขอสงวนสิทธิ์ในการเปลี่ยนแปลงราคาและสินค้า โดยไม่ต้องแจ้งให้ทราบล่วงหน้า, ราคารวมภาษีมูลค่าเพิ่ม (HTH ผลิตภัณฑ์สุขภัณฑ์โครงการ 2564)

## Shower column with diverter

ชุดฝักบัวยืนอาบ พร้อมวาล์วเปลี่ยนทิศทางการน้ำ



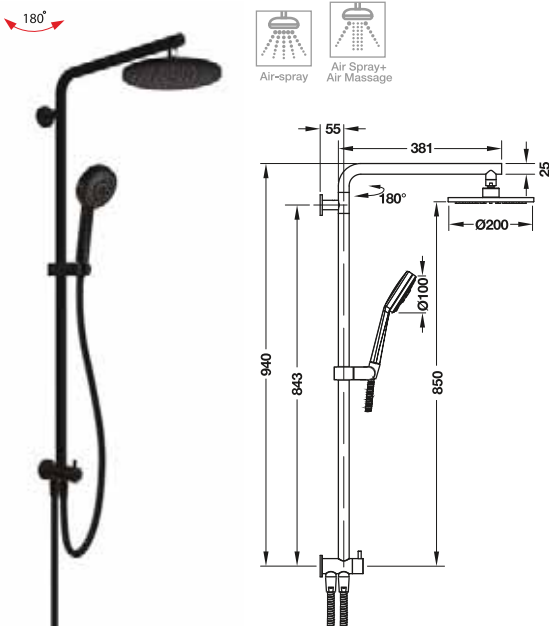
- Overhead shower 200 x 200 mm with Air system
- Hand shower Ø100 mm with Air system
- Version: 1-function hand shower
- Shower hose 1,500 mm
- Shower rail height: 1,018 mm
- Flow limiter: Overhead shower 9 l/min, Hand shower 8 l/min
- Diverter for hand shower
- Height adjustable shower holder
- Ceramic cartridge

- ฝักบัวยืนอาบขนาด 200 x 200 มม. พร้อมระบบเติมอากาศ
- ฝักบัวสายอ่อนเส้นผ่าศูนย์กลาง 100 มม. พร้อมระบบเติมอากาศ
- รูปแบบ: ฝักบัวสายอ่อนปรับน้ำ 1 ระดับ
- สายฝักบัวยาว 1,500 มม.
- ความสูงราวฝักบัวก้านบัวแข็ง: 1,018 มม.
- อัตราการไหล: ฝักบัวก้านแข็ง 9 ลิตร/นาที ฝักบัวสายอ่อน 8 ลิตร/นาที
- เปลี่ยนทิศทางการน้ำไปยังฝักบัวสายอ่อนได้
- ขอแขวนฝักบัวปรับระดับได้
- วาล์วเซรามิค

Material/Finished วัสดุ/สี	Cat. No. รหัสสินค้า
Brass/ABS/Black matt ทองเหลือง/ABS/สีดำด้าน	589.85.053

Packing: 1 pc.

ขนาดบรรจุ: 1 ชิ้น



- Overhead shower Ø200 mm with Air system
- Hand shower Ø100 mm with Air system
- Version: 3-functions hand shower
- Shower hose 1,500 mm
- Shower rail height: 940 mm
- Flow limiter: Overhead shower 9 l/min, Hand shower 8 l/min
- Diverter for hand shower
- Height adjustable shower holder
- Ceramic cartridge

- ฝักบัวยืนอาบเส้นผ่าศูนย์กลาง 200 มม. พร้อมระบบเติมอากาศ
- ฝักบัวสายอ่อนเส้นผ่าศูนย์กลาง 100 มม. พร้อมระบบเติมอากาศ
- รูปแบบ: ฝักบัวสายอ่อนปรับน้ำ 3 ระดับ
- สายฝักบัวยาว 1,500 มม.
- ความสูงราวฝักบัวก้านบัวแข็ง: 940 มม.
- อัตราการไหล: ฝักบัวก้านแข็ง 9 ลิตร/นาที ฝักบัวสายอ่อน 8 ลิตร/นาที
- เปลี่ยนทิศทางการน้ำไปยังฝักบัวสายอ่อนได้
- ขอแขวนฝักบัวปรับระดับได้
- วาล์วเซรามิค

Material/Finished วัสดุ/สี	Cat. No. รหัสสินค้า
Brass/ABS/Black matt ทองเหลือง/ABS/สีดำด้าน	589.85.055

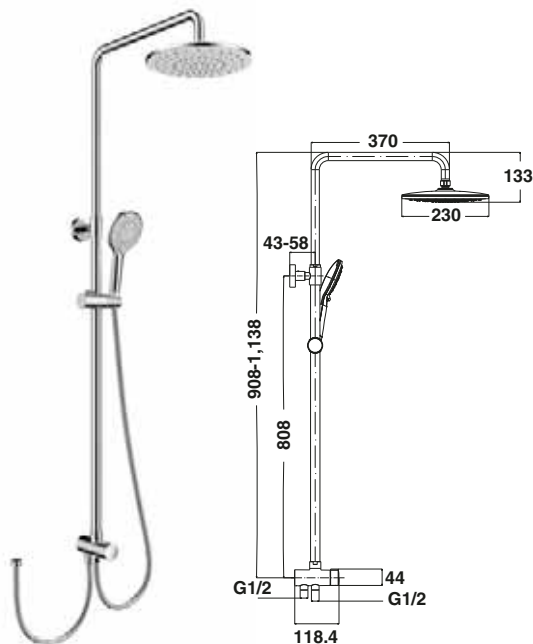
Packing: 1 pc.

ขนาดบรรจุ: 1 ชิ้น



## Shower column 230 with diverter – AIRSYSTEM

ชุดฝักบัวยืนอาบ 230 พร้อมปุ่มเปลี่ยนทิศทางการน้ำ — AIRSYSTEM



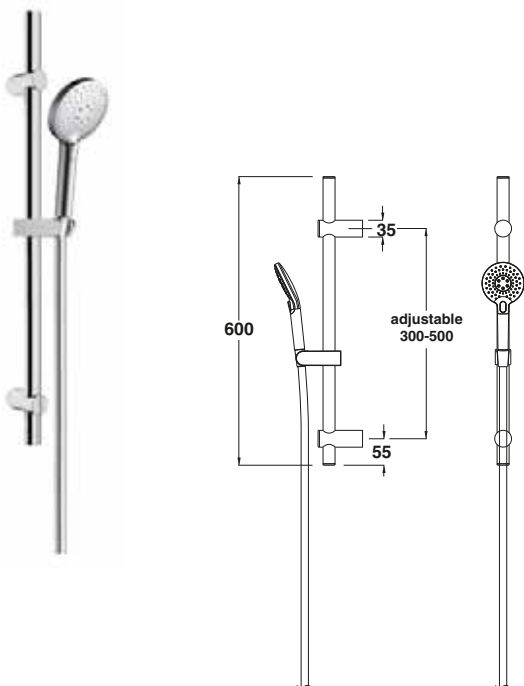
- Overhead shower AIRSYSTEM : Ø230 mm 1 function
- Hand shower AIRSYSTEM : Ø100 mm 3 functions
- Ball-joint: overhead shower angle adjustable
- Shower arm length: 370 mm
- Flow rate (at 1 bar): Overhead shower 9 l/min  
Hand shower 8 l/min
- Min. operating pressure : 1 bar
- Diverter controlled via turning handle
- Installation: exposed installation
- Connection thread G ½
- ฝักบัวก้านแข็ง AIRSYSTEM : Ø230 มม. 1 ระดับ
- ฝักบัวสายอ่อน AIRSYSTEM : Ø100 มม. 3 ระดับ
- ข้อต่อปรับองศาได้
- ความยาวก้านแข็งฝักบัว : 370 มม.
- อัตราการไหล ที่ 1 บาร์ : ฝักบัวก้านแข็ง 9 ลิตร/นาทีฝักบัวสายอ่อน 8 ลิตร/นาที
- แรงดันน้ำต่ำสุดในการใช้งาน : 1 บาร์
- ปรับเปลี่ยนทิศทางการน้ำด้วยปุ่มหมุน
- สำหรับติดตั้งติดผนัง
- ข้อต่อขนาด G ½

Material/Finished วัสดุ/สี	Cat. No. รหัสสินค้า
ABS/Stainless steel / Chrome polished	589.32.270
ABS/สแตนเลสสตีล / สีโครมเงา	

Packing: 1 pc.  
ขนาดบรรจุ: 1 ชิ้น

## Shower set with shower bar 60 cm

ชุดฝักบัวสายอ่อน พร้อมราวเลื่อน 60 ซม.



- 3 functions
- Shower head size: Ø110 mm
- Spray type adjustment by pushing spray button
- Flow limiter at 1 bar: 6 l/min
- Connection thread G ½
- Sliding bar : Ø25 mm x 600 mm
- Sliding bar adjustable 300 – 500 mm
- 3 ระดับ
- ฝักบัวขนาด: Ø110 มม.
- เปลี่ยนระดับด้วยปุ่มกด Push button
- อัตราการไหล ที่ 1 บาร์ : 6 ลิตร/นาที
- ข้อต่อขนาด G ½
- ราวเลื่อนฝักบัวขนาด: Ø25 มม. x 600 มม.
- ราวเลื่อนสามารถปรับระยะได้ 300 – 500 มม.

Material/Finished วัสดุ/สี	Cat. No. รหัสสินค้า
ABS /Brass/Chrome polished	589.85.094
ABS/ทองเหลือง/สีโครมเงา	

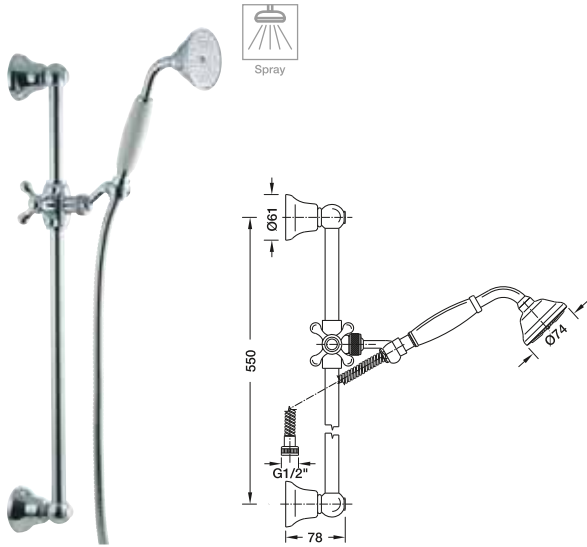
Packing: 1 pc.  
ขนาดบรรจุ: 1 ชิ้น

We reserve the right to alter specifications/prices without notice, incl. VAT (HTH Sanitary Project 2021).  
บริษัทฯ ขอสงวนสิทธิ์ในการเปลี่ยนแปลงราคาและสินค้า โดยไม่ต้องแจ้งให้ทราบล่วงหน้า, ราคารวมภาษีมูลค่าเพิ่ม (HTH ผลิตภัณฑ์สุขภัณฑ์โครงการ 2564)



## Hand shower with shower rail

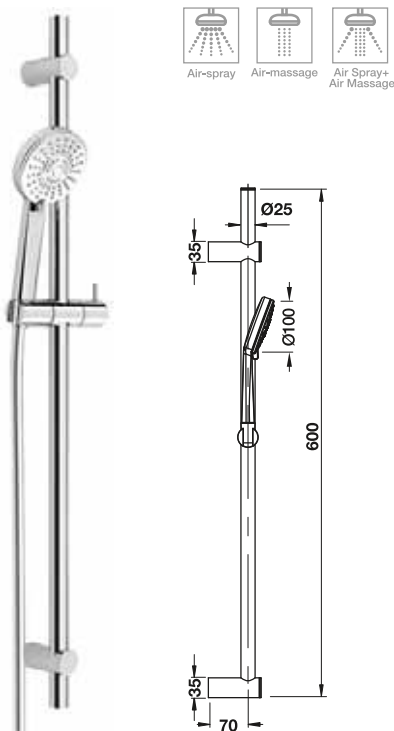
ชุดฝักบัวพร้อมราวเลื่อน



- Hand shower  $\varnothing$  74 mm
- Version: 1-function hand shower
- Shower hose 1,500 mm
- Slide bar 550 mm
- Flow limiter: 8 l/min
- Adjustable shower holder

- ฝักบัวสายอ่อนเส้นผ่าศูนย์กลาง 74 มม.
- รูปแบบ: ปรับน้ำ 1 ระดับ
- สายฝักบัวยาว 1,500 มม.
- ราวเลื่อนยาว 550 มม.
- อัตราการไหล: 8 ลิตร/นาที
- ขอบแวนฝักบัวปรับระดับได้

Material/Finished วัสดุ/สี	Cat. No. รหัสสินค้า
Brass/Chrome polished ทองเหลือง/สีโครมเงา	589.10.343



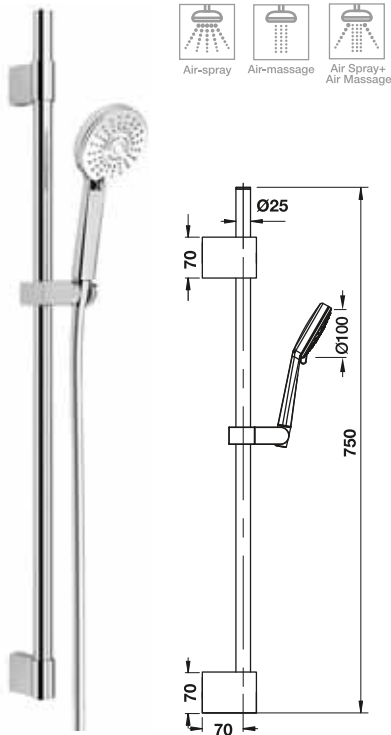
- Hand shower  $\varnothing$  100 mm with Air system
- Version: 3-functions hand shower
- Shower hose 1,500 mm
- Slide bar 600 mm
- Flow limiter: 8 l/min
- Adjustable shower holder

- ฝักบัวสายอ่อนเส้นผ่าศูนย์กลาง 100 มม. พร้อมระบบเติมอากาศ
- รูปแบบ: ปรับน้ำ 3 ระดับ
- สายฝักบัวยาว 1,500 มม.
- ราวเลื่อนยาว 600 มม.
- อัตราการไหล: 8 ลิตร/นาที
- ขอบแวนฝักบัวปรับระดับได้

Material/Finished วัสดุ/สี	Cat. No. รหัสสินค้า
ABS/Brass/Chrome polished ทองเหลือง/สีโครมเงา/ABS	589.85.007

## Hand shower with shower rail

ชุดฝักบัวพร้อมราวเลื่อน



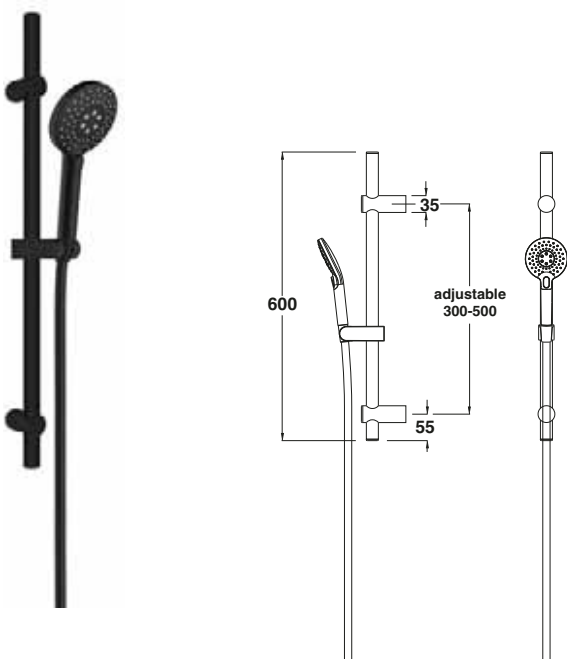
- Hand shower Ø100 mm with Air system
- Version: 3-functions hand shower
- Shower hose: 1,500 mm
- Slide bar: 750 mm
- Flow limiter: 8 l/min
- Adjustable shower holder

- ฝักบัวสายอ่อนเส้นผ่าศูนย์กลาง 100 มม. พร้อมระบบเติมอากาศ
- รูปแบบ: ปรับน้ำ 3 ระดับ
- สายฝักบัวยาว 1,500 มม.
- ราวเลื่อนยาว 750 มม.
- อัตราการไหล: 8 ลิตร/นาที
- ขอบเขวนฝักบัวปรับระดับได้

Material/Finished วัสดุ/สี	Cat. No. รหัสสินค้า
ABS/Brass/Chrome polished ทองเหลือง/สีโครมเงา/ABS	589.85.006

## Shower set with shower bar 60 cm

ชุดฝักบัวสายอ่อน พร้อมราวเลื่อน 60 ซม.



- 3 functions
- Shower head size: Ø110 mm
- Spray type adjustment by pushing spray button
- Flow limiter at 1 bar: 6 l/min
- Connection thread G ½
- Sliding bar : Ø25 mm x 600 mm
- Sliding bar adjustable 300 – 500 mm

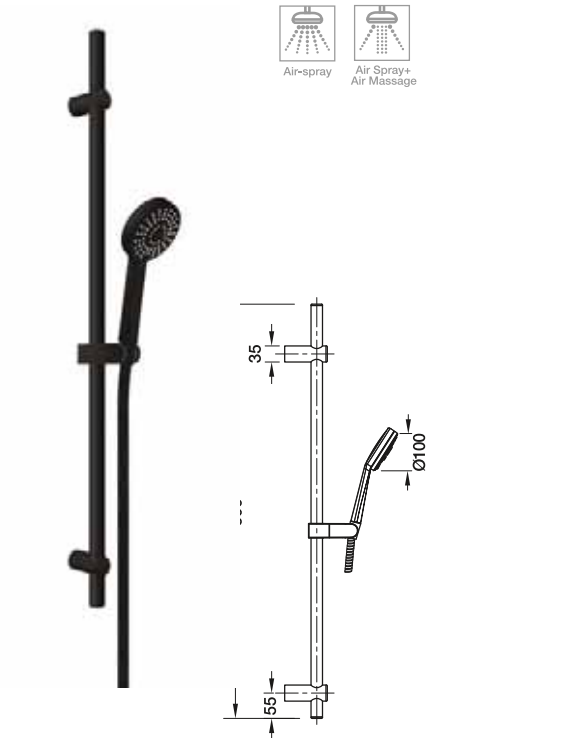
- 3 ระดับ
- ฝักบัวขนาด: Ø110 มม.
- เปลี่ยนระดับด้วยปุ่มกด Push button
- อัตราการไหล ที่ 1 บาร์ : 6 ลิตร/นาที
- ข้อต่อขนาด G ½
- ราวเลื่อนฝักบัวขนาด: Ø25 มม. x 600 มม.
- ราวเลื่อนสามารถปรับระยะได้ 300 – 500 มม.

Material/Finished วัสดุ/สี	Cat. No. รหัสสินค้า
ABS /Brass/Black matt ABS/ทองเหลือง/สีดำด้าน	589.85.694

Packing: 1 pc.  
ขนาดบรรจุ: 1 ชิ้น

## Hand shower with shower rail

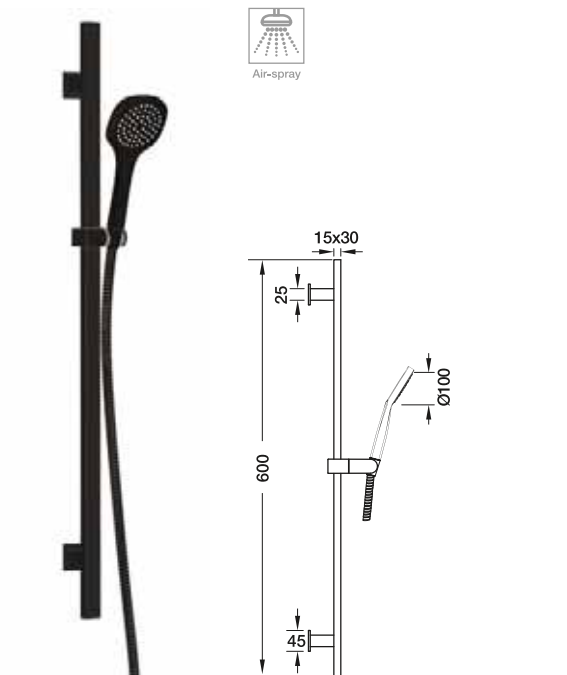
ชุดฝักบัวพร้อมราวเลื่อน



- Hand shower Ø100 mm with Air system
- Version: 3-functions hand shower
- Shower hose: 1,500 mm
- Slide bar: 600 mm
- Flow limiter: 8 l/min
- Adjustable shower holder

- ฝักบัวสายอ่อนเส้นผ่าศูนย์กลาง 100 มม. พร้อมระบบเติมอากาศ
- รูปแบบ: ปรับน้ำ 3 ระดับ
- สายฝักบัวยาว 1,500 มม.
- ราวเลื่อนยาว 600 มม.
- อัตราการไหล: 8 ลิตร/นาที
- ขอบแวนฝักบัวปรับระดับได้

Material/Finished วัสดุ/สี	Cat. No. รหัสสินค้า
Brass/ABS/Black matt ทองเหลือง/ABS/สีดำด้าน	589.85.071



- Hand shower Ø100 mm with Air system
- Version: 3-functions hand shower
- Shower hose: 1,500 mm
- Slide bar: 600 mm
- Flow limiter: 8 l/min
- Adjustable shower holder

- ฝักบัวสายอ่อนเส้นผ่าศูนย์กลาง 100 มม. พร้อมระบบเติมอากาศ
- รูปแบบ: ปรับน้ำ 3 ระดับ
- สายฝักบัวยาว 1,500 มม.
- ราวเลื่อนยาว 600 มม.
- อัตราการไหล: 8 ลิตร/นาที
- ขอบแวนฝักบัวปรับระดับได้

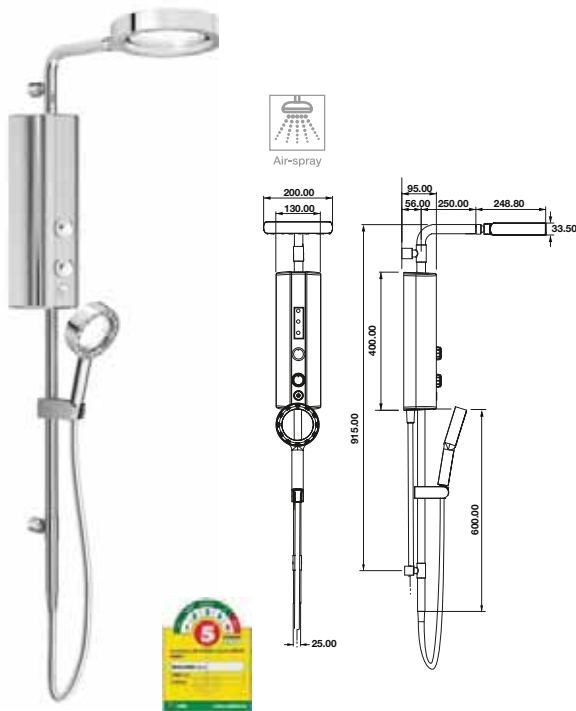
Material/Finished วัสดุ/สี	Cat. No. รหัสสินค้า
Brass/ABS/Black matt ทองเหลือง/ABS/สีดำด้าน	589.85.072



We reserve the right to alter specifications/prices without notice, incl. VAT (HTH Sanitary Project 2021).  
บริษัทฯ ขอสงวนสิทธิ์ในการเปลี่ยนแปลงราคาและสินค้า โดยไม่ต้องแจ้งให้ทราบล่วงหน้า, ราคารวมภาษีมูลค่าเพิ่ม (HTH ผลิตภัณฑ์สุขภัณฑ์โครงการ 2564)

## Shower heater with shower set – X-JET

เครื่องทำน้ำอุ่น พร้อมชุดฝักบัว X-JET



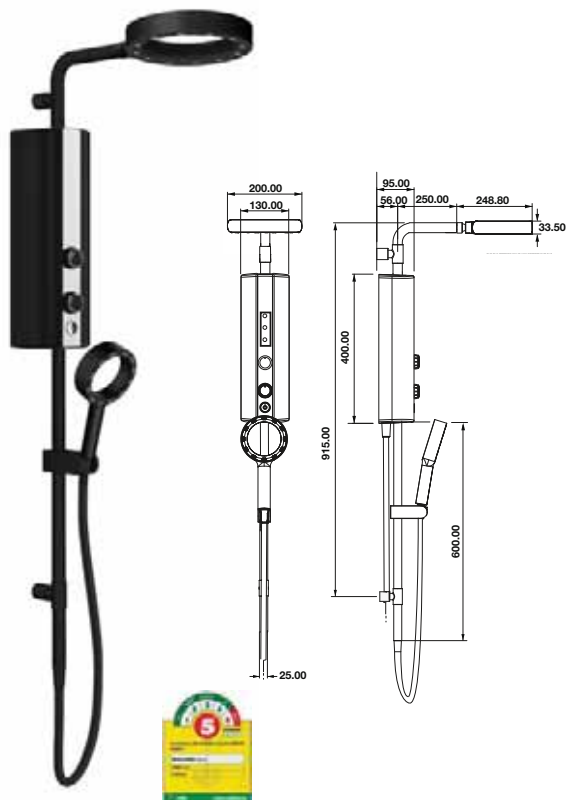
- Overhead shower Ø200 mm
- Hand shower Ø110 mm
- Hand shower 1 function
- Output high performance heater 5.5 Kw
- Shower hose 1,500 mm
- Adjustable shower holder
- Flow limiter: Overhead shower 9 l/min,  
Hand shower 8 l/min

- ฝักบัวยืนอาบขนาดเส้นผ่าศูนย์กลาง 200 มม.
- ฝักบัวสายอ่อนขนาดเส้นผ่าศูนย์กลาง 110 มม.
- ฝักบัวสายอ่อน 1 ระดับ
- อุปกรณ์เครื่องทำน้ำอุ่นประสิทธิภาพสูง 5.5 กิโลวัตต์
- สายฝักบัวยาว 1,500 มม.
- ขอแขวนฝักบัวปรับระดับได้
- อัตราการไหล: ฝักบัวก้านแข็ง 9 ลิตร/นาที  
ฝักบัวสายอ่อน 8 ลิตร/นาที

Material/finish วัสดุ/สี	Cat. No. รหัสสินค้า
Grilon/ABS/ Full Chrome Polished กิลลอน/ABS/สีโครมเงา	589.85.781

## Shower heater with shower set – X-JET

เครื่องทำน้ำอุ่น พร้อมชุดฝักบัว X-JET



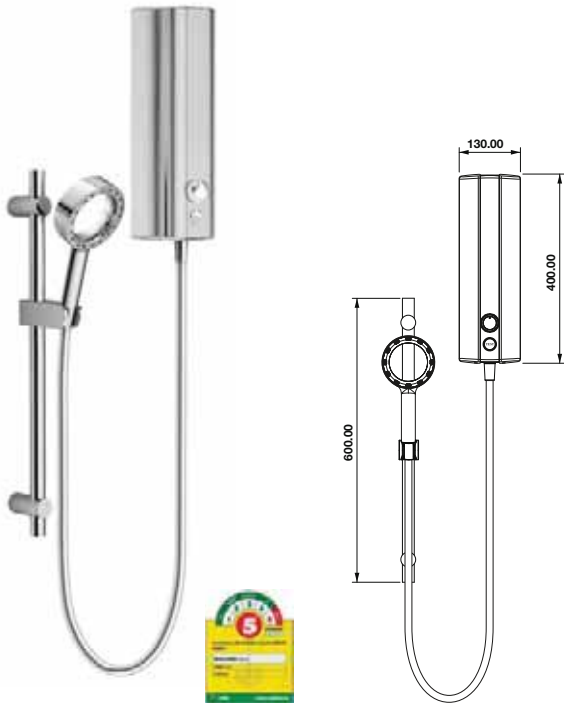
- Overhead shower Ø200 mm
- Hand shower Ø110 mm
- Hand shower 1 function
- Output high performance heater 5.5 Kw
- Shower hose: 1,500 mm
- Adjustable shower holder
- Flow limiter: Overhead shower 9 l/min,  
Hand shower 8 l/min

- ฝักบัวยืนอาบขนาดเส้นผ่าศูนย์กลาง 200 มม.
- ฝักบัวสายอ่อนขนาดเส้นผ่าศูนย์กลาง 110 มม.
- ฝักบัวสายอ่อน 1 ระดับ
- อุปกรณ์เครื่องทำน้ำอุ่นประสิทธิภาพสูง 5.5 กิโลวัตต์
- สายฝักบัวยาว 1,500 มม.
- ขอแขวนฝักบัวปรับระดับได้
- อัตราการไหล: ฝักบัวก้านแข็ง 9 ลิตร/นาที  
ฝักบัวสายอ่อน 8 ลิตร/นาที

Material/finish วัสดุ/สี	Cat. No. รหัสสินค้า
Grilon/ABS/ Black matt with Chrome polished strip กิลลอน/ABS/สีดำด้านคาดโครมเงา	589.85.841

## Shower heater with Hand shower set – X-JET

เครื่องทำน้ำอุ่น พร้อมชุดฝักบัวสายอ่อน X-JET



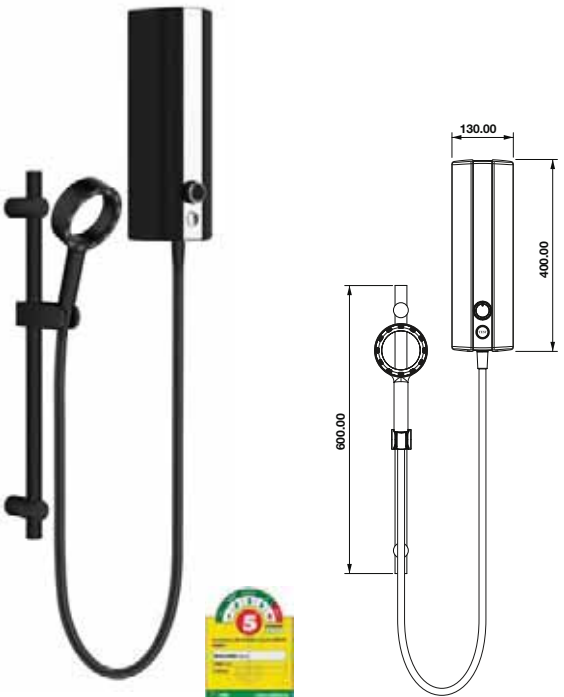
- Hand shower Ø110 mm
- Hand shower 1 function
- Output high performance heater 4.5 Kw
- Shower hose 1,500 mm
- Adjustable shower holder
- Flow limiter: 8 l/min

- ฝักบัวสายอ่อนขนาดเส้นผ่าศูนย์กลาง 110 มม.
- ฝักบัวสายอ่อน 1 ระดับ
- อุปกรณ์เครื่องทำน้ำอุ่นประสิทธิภาพสูง 4.5 กิโลวัตต์
- สายฝักบัวยาว 1,500 มม.
- ขอบเขวนฝักบัวปรับระดับได้
- อัตราการไหล: 8 ลิตร/นาที

Material/finish วัสดุ/สี	Cat. No. รหัสสินค้า
Grillon/ABS/ Polished Chrome กิลลอน/ABS/สีโครมเงา	589.85.811

## Shower heater with Hand shower set – X-JET

เครื่องทำน้ำอุ่น พร้อมชุดฝักบัวสายอ่อน X-JET



- Hand shower Ø110 mm
- Hand shower 1 function
- Output high performance heater 4.5 Kw
- Shower hose 1,500 mm
- Adjustable shower holder
- Flow limiter: 8 l/min

- ฝักบัวสายอ่อนขนาดเส้นผ่าศูนย์กลาง 110 มม.
- ฝักบัวสายอ่อน 1 ระดับ
- อุปกรณ์เครื่องทำน้ำอุ่นประสิทธิภาพสูง 4.5 กิโลวัตต์
- สายฝักบัวยาว 1,500 มม.
- ขอบเขวนฝักบัวปรับระดับได้
- อัตราการไหล: 8 ลิตร/นาที

Material/finish วัสดุ/สี	Cat. No. รหัสสินค้า
Grillon/ABS/ Black matt with Chrome polished strip กิลลอน/ABS/สีดำด้านคาดโครมเงา	589.85.840

We reserve the right to alter specifications/prices without notice, incl. VAT (HTH Sanitary Project 2021).  
บริษัทฯ ขอสงวนสิทธิ์ในการเปลี่ยนแปลงราคาและสินค้า โดยไม่ต้องแจ้งให้ทราบล่วงหน้า. ราคารวมภาษีมูลค่าเพิ่ม (HTH ผลิตภัณฑ์สุขภัณฑ์โครงการ 2564)

## Shower heater with shower column set

เครื่องทำน้ำอุ่น พร้อมชุดฝักบัวยืนอาบ



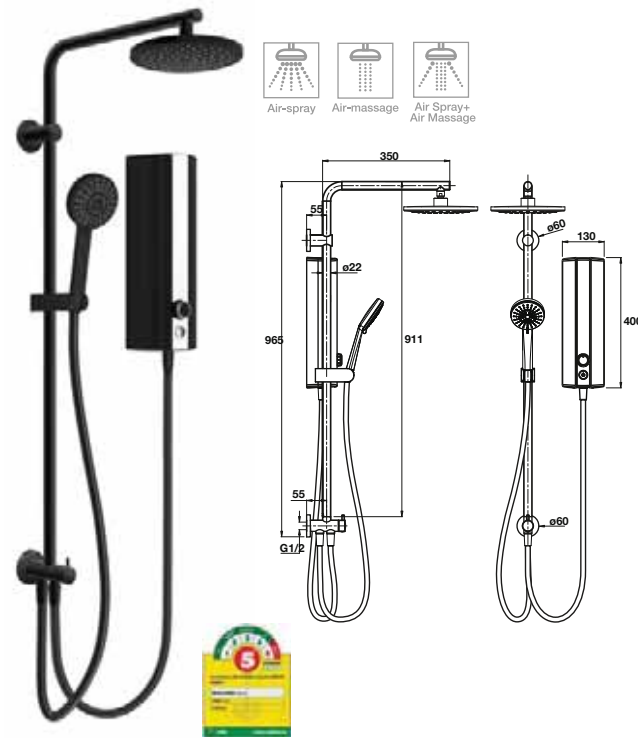
- Overhead shower Ø200 mm with Air system
- Hand shower Ø110 mm with Air system
- Hand shower 3 functions
- Output high performance heater 5.5 Kw
- Shower hose 1,500 mm
- Adjustable shower holder
- Flow limiter: Overhead shower 9 l/min  
Hand shower 8 l/min

- ฝักบัวยืนอาบขนาดเส้นผ่าศูนย์กลาง 200 มม. พร้อมระบบเติมอากาศ
- ฝักบัวสายอ่อนขนาดเส้นผ่าศูนย์กลาง 110 มม. พร้อมระบบเติมอากาศ
- ฝักบัวสายอ่อน 3 ระดับ
- อุปกรณ์เครื่องทำน้ำอุ่นประสิทธิภาพสูง 5.5 กิโลวัตต์
- สายฝักบัวยาว 1,500 มม.
- ขอแขวนฝักบัวปรับระดับได้
- อัตราการไหล: ฝักบัวก้านแข็ง 9 ลิตร/นาที  
ฝักบัวสายอ่อน 8 ลิตร/นาที

Material/finish วัสดุ/สี	Cat. No. รหัสสินค้า
Grilon/ABS/ White with Chrome polished strip กิลลอน/ABS/สีขาวคาดโครมเงา	589.85.780

## Shower heater with shower column set

เครื่องทำน้ำอุ่น พร้อมชุดฝักบัวยืนอาบ



- Overhead shower Ø200 mm with Air system
- Hand shower Ø110 mm with Air system
- Hand shower 3 functions
- Output high performance heater 5.5 Kw
- Shower hose 1,500 mm
- Adjustable shower holder
- Flow limiter: Overhead shower 9 l/min  
Hand shower 8 l/min

- ฝักบัวยืนอาบขนาดเส้นผ่าศูนย์กลาง 200 มม. พร้อมระบบเติมอากาศ
- ฝักบัวสายอ่อนขนาดเส้นผ่าศูนย์กลาง 110 มม. พร้อมระบบเติมอากาศ
- ฝักบัวสายอ่อน 3 ระดับ
- อุปกรณ์เครื่องทำน้ำอุ่นประสิทธิภาพสูง 5.5 กิโลวัตต์
- สายฝักบัวยาว 1,500 มม.
- ขอแขวนฝักบัวปรับระดับได้
- อัตราการไหล: ฝักบัวก้านแข็ง 9 ลิตร/นาที  
ฝักบัวสายอ่อน 8 ลิตร/นาที

Material/finish วัสดุ/สี	Cat. No. รหัสสินค้า
Grilon/ABS/ Black with Chrome polished strip กิลลอน/ABS/สีดำคาดโครมเงา	589.85.810



## Shower heater with Hand shower set

เครื่องทำน้ำอุ่น พร้อมชุดฝักบัวสายอ่อน



- Hand shower Ø110 mm with Air system
- Hand shower 1 function
- Output high performance heater 4.5 Kw
- Shower hose 1,500 mm
- Adjustable shower holder
- Flow limiter: 8 l/min

- ฝักบัวสายอ่อนขนาดเส้นผ่าศูนย์กลาง 110 มม. พร้อมระบบเติมอากาศ
- ฝักบัวสายอ่อน 1 ระดับ
- อุปกรณ์เครื่องทำน้ำอุ่นประสิทธิภาพสูง 4.5 กิโลวัตต์
- สายฝักบัวยาว 1,500 มม.
- ขอบเขวนฝักบัวปรับระดับได้
- อัตราการไหล: 8 ลิตร/นาที

Material/finish วัสดุ/สี	Cat. No. รหัสสินค้า
Grilon/ABS/ White with black strip กิลลอน/ABS/สีขาวคาดดำ	589.85.750

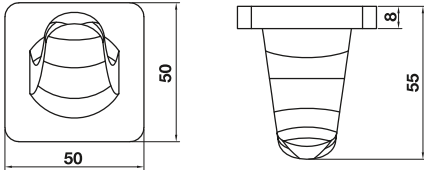


We reserve the right to alter specifications/prices without notice, incl. VAT (HTH Sanitary Project 2021).  
บริษัทฯ ขอสงวนสิทธิ์ในการเปลี่ยนแปลงราคาและสินค้า โดยไม่ต้องแจ้งให้ทราบล่วงหน้า. ราคารวมภาษีมูลค่าเพิ่ม (HTH ผลิตภัณฑ์สุขภัณฑ์โครงการ 2564)



**Hook - ONYX**

ขอแขวน - ONYX



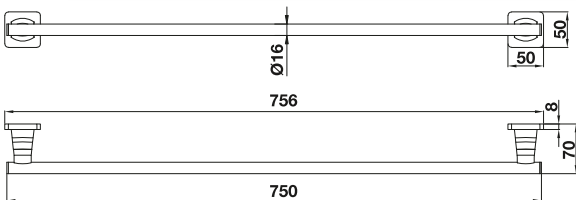
- Size (W x H x D): 50 x 50 x 55 mm
- Supplied with fixing set
- ขนาด (ก x ส x ล): 50 x 50 x 55 มม.
- จำหน่ายพร้อมอุปกรณ์ยึดผนัง

Material/Finish วัสดุ/สี	Cat. No. รหัสสินค้า
Brass chrome plated polished ทองเหลืองสีโครมเงา	580.41.400
Brass black matt ทองเหลืองสีดำด้าน	580.41.500

Packing: 1 pc.  
ขนาดบรรจุ: 1 ชิ้น

**Single towel bar - ONYX**

ราวแขวนผ้าเดี่ยว - ONYX



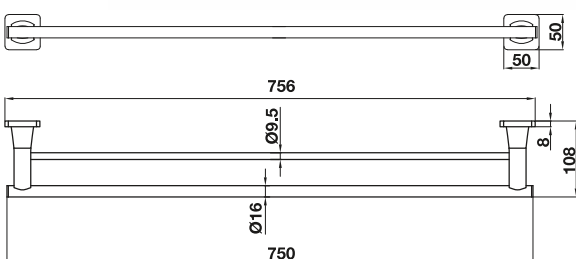
- Size (W x H x D): 750 x 50 x 70 mm
- Supplied with fixing set
- ขนาด (ก x ส x ล): 750 x 50 x 70 มม.
- จำหน่ายพร้อมอุปกรณ์ยึดผนัง

Material/Finish วัสดุ/สี	Cat. No. รหัสสินค้า
Brass chrome plated polished ทองเหลืองสีโครมเงา	580.41.411
Brass black matt ทองเหลืองสีดำด้าน	580.41.511

Packing: 1 pc.  
ขนาดบรรจุ: 1 ชิ้น

**Double towel bar - ONYX**

ราวแขวนผ้าคู่ - ONYX



- Size (W x H x D): 750 x 50 x 108 mm
- Supplied with fixing set
- ขนาด (ก x ส x ล): 750 x 50 x 108 มม.
- จำหน่ายพร้อมอุปกรณ์ยึดผนัง

Material/Finish วัสดุ/สี	Cat. No. รหัสสินค้า
Brass chrome plated polished ทองเหลืองสีโครมเงา	580.41.412
Brass black matt ทองเหลืองสีดำด้าน	580.41.512

Packing: 1 pc.  
ขนาดบรรจุ: 1 ชิ้น

We reserve the right to alter specifications/prices without notice, incl. VAT (HTH Sanitary Project 2021). บริษัทฯ ขอสงวนสิทธิ์ในการเปลี่ยนแปลงราคาและสินค้า โดยไม่ต้องแจ้งให้ทราบล่วงหน้า. ราคารวมภาษีมูลค่าเพิ่ม (HTH ผลิตภัณฑ์สุขภัณฑ์โครงการ 2564)

## Towel holder - ONYX

ชั้นวางผ้าเช็ดตัว - ONYX

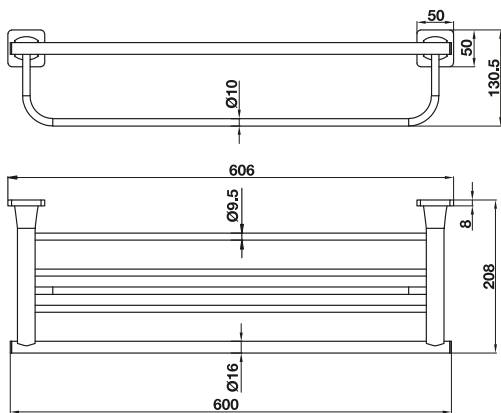


- Size (W x H x D): 600 x 130.5 x 208 mm
- Supplied with fixing set
- ขนาด (ก x ส x ล): 600 x 130.5 x 208 มม.
- จำหน่ายพร้อมอุปกรณ์ยึดผนัง

Material/Finish วัสดุ/สี	Cat. No. รหัสสินค้า
Brass chrome plated polished ทองเหลืองสีโครมเงา	580.41.413
Brass black matt ทองเหลืองสีดำด้าน	580.41.513

Packing: 1 pc.

ขนาดบรรจุ: 1 ชิ้น



## Towel ring - ONYX

ห่วงแขวนผ้า - ONYX

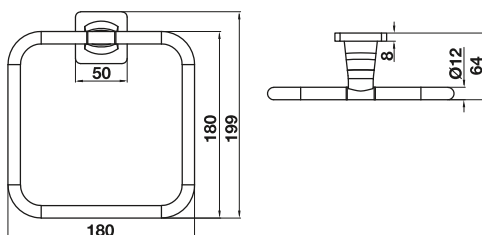


- Size (W x H x D): 180 x 199 x 64 mm
- Supplied with fixing set
- ขนาด (ก x ส x ล): 180 x 199 x 64 มม.
- จำหน่ายพร้อมอุปกรณ์ยึดผนัง

Material/Finish วัสดุ/สี	Cat. No. รหัสสินค้า
Brass chrome plated polished ทองเหลืองสีโครมเงา	580.41.410
Brass black matt ทองเหลืองสีดำด้าน	580.41.510

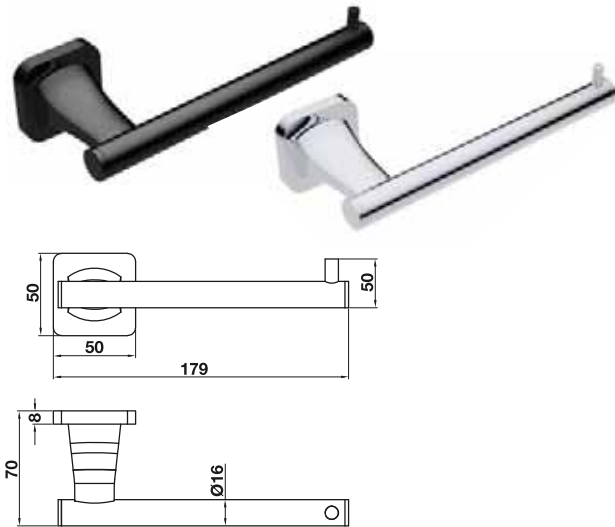
Packing: 1 pc.

ขนาดบรรจุ: 1 ชิ้น



## Toilet paper holder - ONYX

ที่ใส่กระดาษชำระ - ONYX



- Size (W x H x D): 179 x 50 x 70 mm
- Supplied with fixing set
- ขนาด (ก x ส x ล): 179 x 50 x 70 มม.
- จำหน่ายพร้อมอุปกรณ์ยึดผนัง

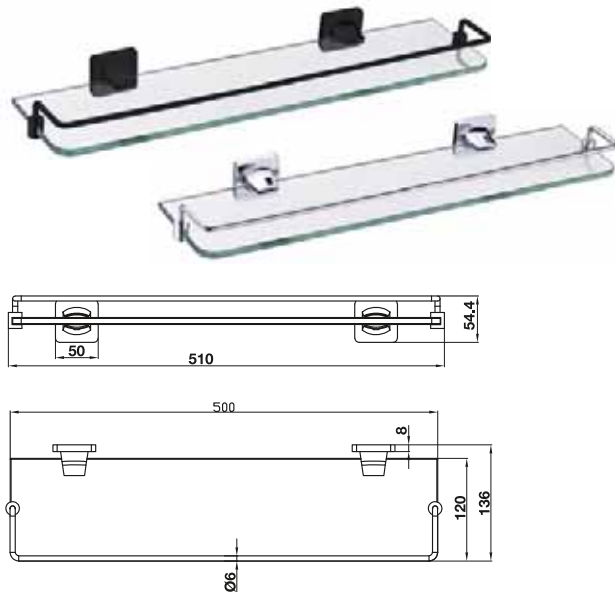
Material/Finish วัสดุ/สี	Cat. No. รหัสสินค้า
Brass chrome plated polished ทองเหลืองสีโครมเงา	580.41.440
Brass black matt ทองเหลืองสีดำด้าน	580.41.540

Packing: 1 pc.

ขนาดบรรจุ: 1 ชิ้น

## Glass shelf - ONYX

กระจกวางของ - ONYX



- Size (W x H x D): 510 x 54.4 x 136 mm
- Supplied with fixing set
- ขนาด (ก x ส x ล): 510 x 54.4 x 136 มม.
- จำหน่ายพร้อมอุปกรณ์ยึดผนัง

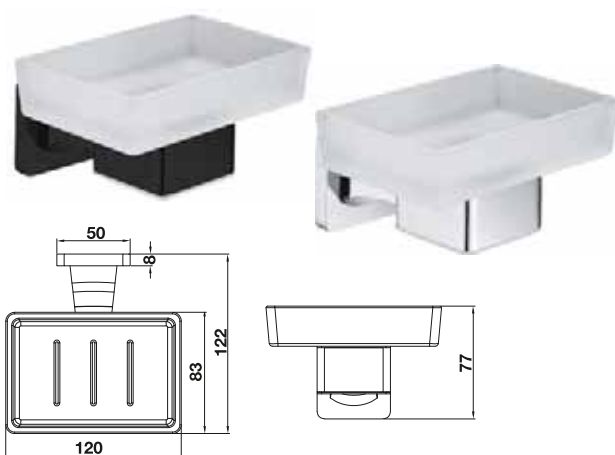
Material/Finish วัสดุ/สี	Cat. No. รหัสสินค้า
Brass chrome plated polished ทองเหลืองสีโครมเงา	580.41.430
Brass black matt ทองเหลืองสีดำด้าน	580.41.530

Packing: 1 pc.

ขนาดบรรจุ: 1 ชิ้น

## Soap holder - ONYX

จานใส่สบู่ - ONYX



- Size (W x H x D): 120 x 77 x 122 mm
- Supplied with fixing set
- ขนาด (ก x ส x ล): 120 x 77 x 122 มม.
- จำหน่ายพร้อมอุปกรณ์ยึดผนัง

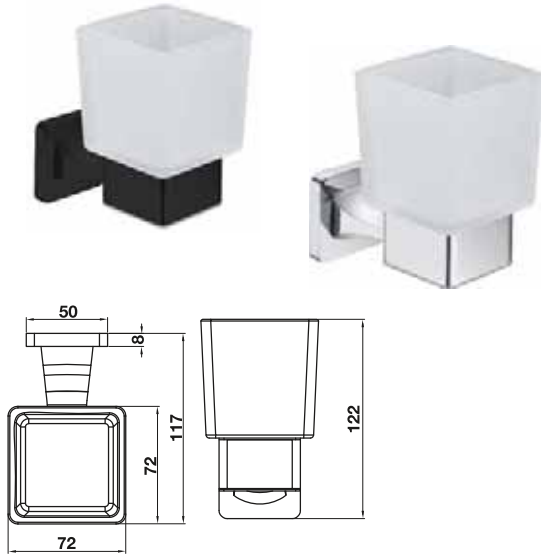
Material/Finish วัสดุ/สี	Cat. No. รหัสสินค้า
Brass chrome plated polished ทองเหลืองสีโครมเงา	580.41.460
Brass black matt ทองเหลืองสีดำด้าน	580.41.560

Packing: 1 pc.

ขนาดบรรจุ: 1 ชิ้น

## Tooth brush holder - ONYX

ที่ใส่แปรงสีฟัน - ONYX



- Size (W x H x D): 72 x 122 x 117 mm
- Supplied with fixing set
- ขนาด (ก x ส x ล): 72 x 122 x 117 มม.
- จำหน่ายพร้อมอุปกรณ์ยึดผนัง

Material/Finish วัสดุ/สี	Cat. No. รหัสสินค้า
Brass chrome plated polished ทองเหลืองสีโครมเงา	580.41.470
Brass black matt ทองเหลืองสีดำด้าน	580.41.570

Packing: 1 pc.  
ขนาดบรรจุ: 1 ชิ้น

## Toilet brush holder - ONYX

ที่ใส่แปรงขัดสุขภัณฑ์ - ONYX



- Size (W x H x D): 93 x 385 x 146 mm
- Supplied with fixing set
- ขนาด (ก x ส x ล): 93 x 385 x 146 มม.
- จำหน่ายพร้อมอุปกรณ์ยึดผนัง

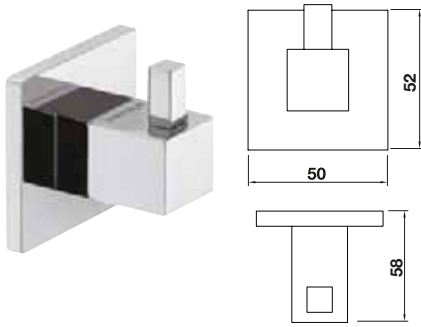
Material/Finish วัสดุ/สี	Cat. No. รหัสสินค้า
Brass chrome plated polished ทองเหลืองสีโครมเงา	580.41.450
Brass black matt ทองเหลืองสีดำด้าน	580.41.550

Packing: 1 pc.  
ขนาดบรรจุ: 1 ชิ้น

We reserve the right to alter specifications/prices without notice, incl. VAT (HTH Sanitary Project 2021).  
บริษัทฯ ขอสงวนสิทธิ์ในการเปลี่ยนแปลงราคาและสินค้า โดยไม่ต้องแจ้งให้ทราบล่วงหน้า, ราคารวมภาษีมูลค่าเพิ่ม (HTH ผลิตภัณฑ์สุขภัณฑ์โครงการ 2564)

**Hook - REMBRANDT II**

ขอแขวน - REMBRANDT II



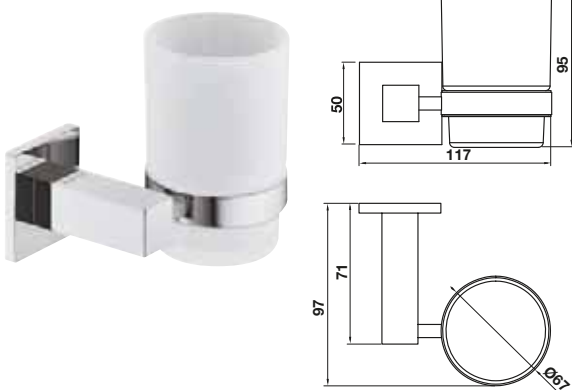
- Size (W x H x D): 50 x 52 x 58 mm
- Supplied with fixing set
- ขนาด (ก x ส x ล): 50 x 52 x 58 มม.
- จำหน่ายพร้อมอุปกรณ์ยึดผนัง

Material/Finish วัสดุ/สี	Cat. No. รหัสสินค้า
Brass chrome plated polished ทองเหลืองสีโครมเงา	980.60.642

Packing: 1 pc.  
ขนาดบรรจุ: 1 ชิ้น

**Tooth brush holder - REMBRANDT II**

ที่ใส่แปรงสีฟัน - REMBRANDT II



- Size (W x H x D): 117 x 95 x 97 mm
- Supplied with fixing set
- ขนาด (ก x ส x ล): 117 x 95 x 97 มม.
- จำหน่ายพร้อมอุปกรณ์ยึดผนัง

Material/Finish วัสดุ/สี	Cat. No. รหัสสินค้า
Brass chrome plated polished ทองเหลืองสีโครมเงา	980.60.652

Packing: 1 pc.  
ขนาดบรรจุ: 1 ชิ้น

**Soap dispenser - REMBRANDT II**

ที่กดสบู่เหลว - REMBRANDT II



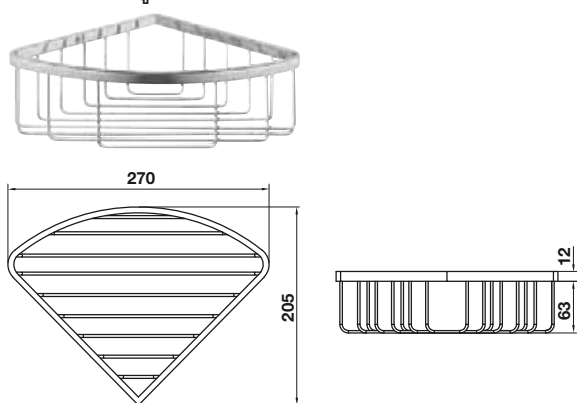
- Size (W x H x D): 116 x 170 x 119 mm
- Supplied with fixing set
- ขนาด (ก x ส x ล): 116 x 170 x 119 มม.
- จำหน่ายพร้อมอุปกรณ์ยึดผนัง

Material/Finish วัสดุ/สี	Cat. No. รหัสสินค้า
Brass chrome plated polished ทองเหลืองสีโครมเงา	980.60.662

Packing: 1 pc.  
ขนาดบรรจุ: 1 ชิ้น

**Soap basket - REMBRANDT II**

ตะแกรงใส่สบู่ - REMBRANDT II



- Size (W x H x D): 270 x 75 x 205 mm
- Supplied with fixing set
- ขนาด (ก x ส x ล): 270 x 75 x 205 มม.
- จำหน่ายพร้อมอุปกรณ์ยึดผนัง

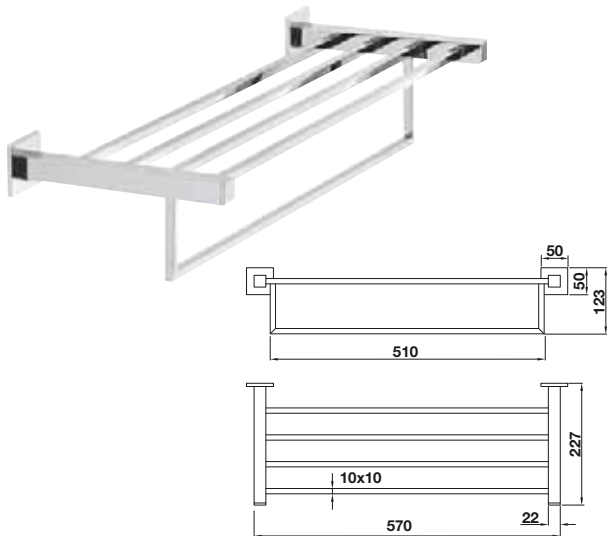
Material/Finish วัสดุ/สี	Cat. No. รหัสสินค้า
Brass chrome plated polished ทองเหลืองสีโครมเงา	980.60.742

Packing: 1 pc.  
ขนาดบรรจุ: 1 ชิ้น

We reserve the right to alter specifications/prices without notice, incl. VAT (HTH Sanitary Project 2021). บริษัทฯ ขอสงวนสิทธิ์ในการเปลี่ยนแปลงราคาและสินค้า โดยไม่ต้องแจ้งให้ทราบล่วงหน้า. ราคาตามภาษีมูลค่าเพิ่ม (HTH ผลิตภัณฑ์สุขภัณฑ์โครงการ 2564)

## Towel holder - REMBRANDT II

ชั้นวางผ้าเช็ดตัวพร้อมราวเดี่ยว - REMBRANDT II



- Size (W x H x D): 570 x 123 x 227 mm
- Supplied with fixing set

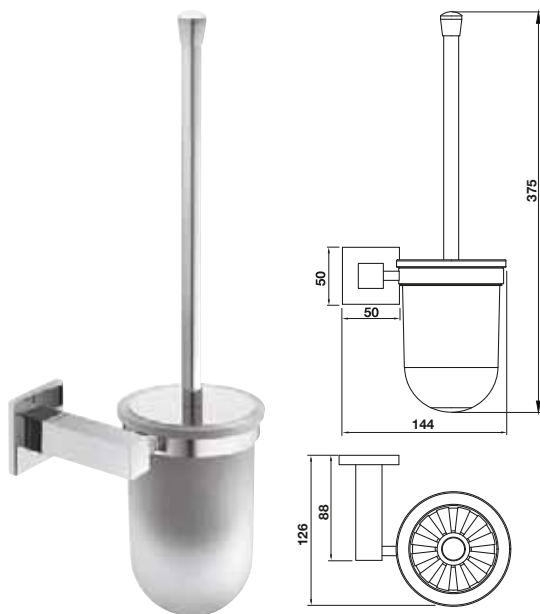
- ขนาด (ก x ส x ล): 570 x 123 x 227 มม.
- จำหน่ายพร้อมอุปกรณ์ยึดผนัง

Material/Finish วัสดุ/สี	Cat. No. รหัสสินค้า
Brass chrome plated polished ทองเหลืองสีโครมเงา	980.60.752

Packing: 1 pc.  
ขนาดบรรจุ: 1 ชิ้น

## Toilet brush holder - REMBRANDT II

ที่ใส่แปรงขัดสุขภัณฑ์ - REMBRANDT II



- Size (W x H x D): 144 x 375 x 126 mm
- Supplied with fixing set

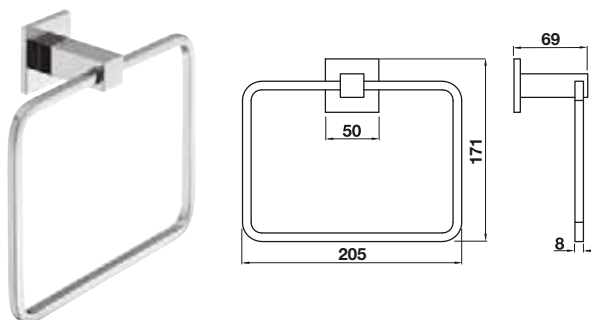
- ขนาด (ก x ส x ล): 144 x 375 x 126 มม.
- จำหน่ายพร้อมอุปกรณ์ยึดผนัง

Material/Finish วัสดุ/สี	Cat. No. รหัสสินค้า
Brass chrome plated polished ทองเหลืองสีโครมเงา	980.60.682

Packing: 1 pc.  
ขนาดบรรจุ: 1 ชิ้น

## Towel ring - REMBRANDT II

ห่วงแขวนผ้า - REMBRANDT II



- Size (W x H x D): 205 x 171 x 69 mm
- Supplied with fixing set

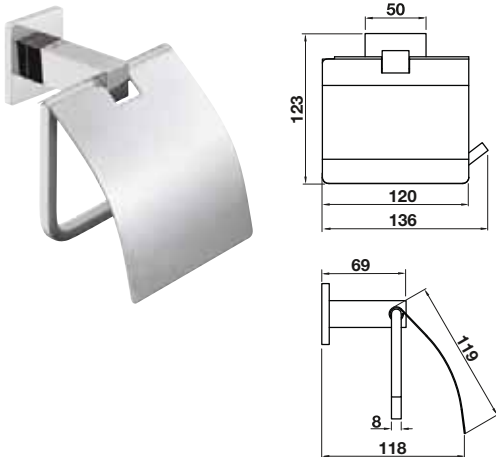
- ขนาด (ก x ส x ล): 205 x 171 x 69 มม.
- จำหน่ายพร้อมอุปกรณ์ยึดผนัง

Material/Finish วัสดุ/สี	Cat. No. รหัสสินค้า
Brass chrome plated polished ทองเหลืองสีโครมเงา	980.60.672

Packing: 1 pc.  
ขนาดบรรจุ: 1 ชิ้น

## Toilet paper holder with lid - REMBRANDT II

ที่ใส่กระดาษชำระแบบมีฝาปิด - REMBRANDT II



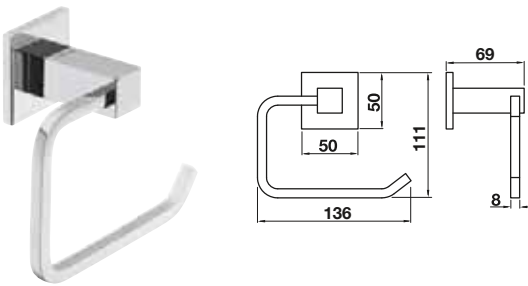
- Size (W x H x D): 136 x 123 x 118 mm
- Supplied with fixing set
- ขนาด (ก x ส x ล): 136 x 123 x 118 มม.
- จำหน่ายพร้อมอุปกรณ์ยึดผนัง

Material/Finish วัสดุ/สี	Cat. No. รหัสสินค้า
Brass chrome plated polished ทองเหลืองสีโครมเงา	980.60.702

Packing: 1 pc.  
ขนาดบรรจุ: 1 ชิ้น

## Toilet paper holder - REMBRANDT II

ที่ใส่กระดาษชำระ - REMBRANDT II



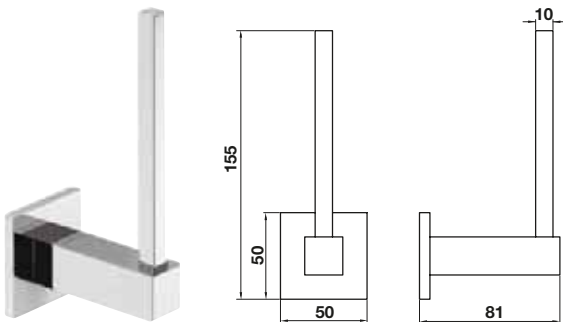
- Size (W x H x D): 136 x 111 x 69 mm
- Supplied with fixing set
- ขนาด (ก x ส x ล): 136 x 111 x 69 มม.
- จำหน่ายพร้อมอุปกรณ์ยึดผนัง

Material/Finish วัสดุ/สี	Cat. No. รหัสสินค้า
Brass chrome plated polished ทองเหลืองสีโครมเงา	980.60.692

Packing: 1 pc.  
ขนาดบรรจุ: 1 ชิ้น

## Spare toilet paper holder - REMBRANDT II

ที่ใส่กระดาษชำระสำรอง - REMBRANDT II



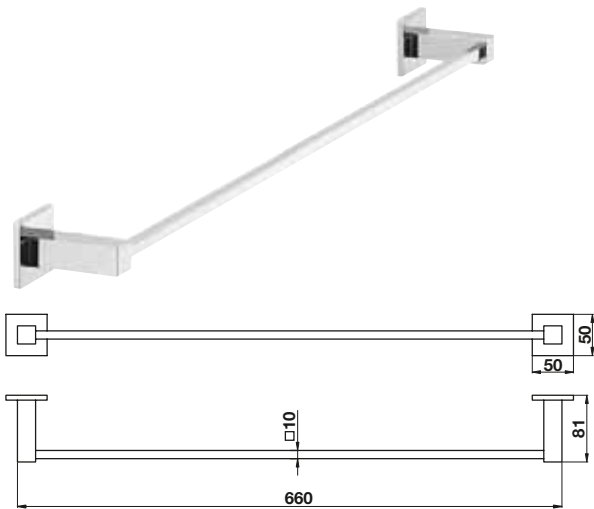
- Size (W x H x D): 50 x 155 x 81 mm
- Supplied with fixing set
- ขนาด (ก x ส x ล): 50 x 155 x 81 มม.
- จำหน่ายพร้อมอุปกรณ์ยึดผนัง

Material/Finish วัสดุ/สี	Cat. No. รหัสสินค้า
Brass chrome plated polished ทองเหลืองสีโครมเงา	980.60.762

Packing: 1 pc.  
ขนาดบรรจุ: 1 ชิ้น

## Single towel bar - REMBRANDT II

ราวแขวนผ้าเดี่ยว - REMBRANDT II



- Size (W x H x D): 660 x 50 x 81 mm
- Supplied with fixing set
- ขนาด (ก x ส x ล): 660 x 50 x 81 มม.
- จำหน่ายพร้อมอุปกรณ์ยึดผนัง

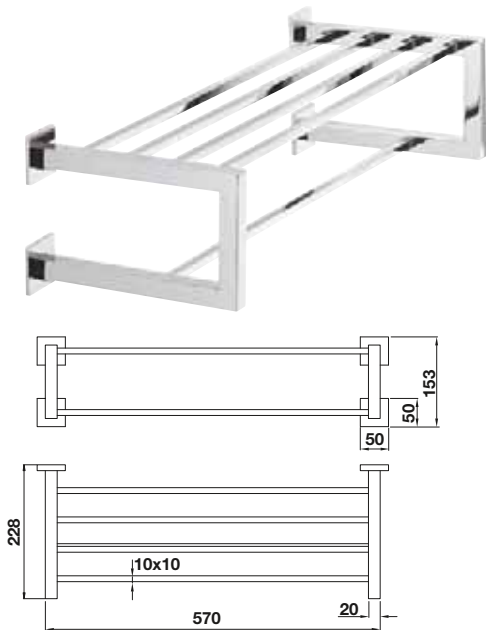
Material/Finish วัสดุ/สี	Cat. No. รหัสสินค้า
Brass chrome plated polished ทองเหลืองสีโครมเงา	980.60.712

Packing: 1 pc.

ขนาดบรรจุ: 1 ชิ้น

## Double towel rack - REMBRANDT II

ชั้นวางผ้าเช็ดตัวแบบราวคู่ - REMBRANDT II



- Size (W x H x D): 570 x 153 x 228 mm
- Supplied with fixing set
- ขนาด (ก x ส x ล): 570 x 153 x 228 มม.
- จำหน่ายพร้อมอุปกรณ์ยึดผนัง

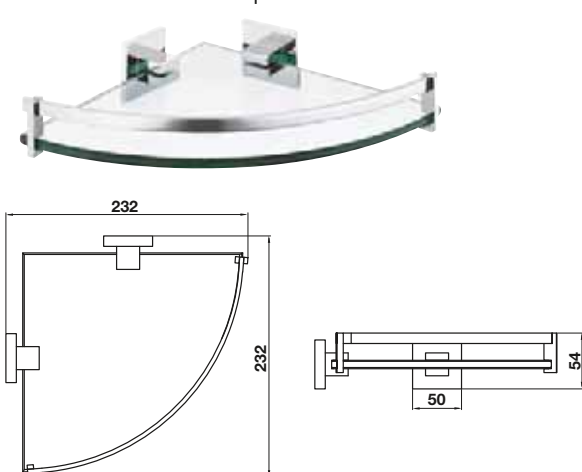
Material/Finish วัสดุ/สี	Cat. No. รหัสสินค้า
Brass chrome plated polished ทองเหลืองสีโครมเงา	980.60.722

Packing: 1 pc.

ขนาดบรรจุ: 1 ชิ้น

## Corner glass shelf - REMBRANDT II

กระจกวางของแบบเข้ามุม - REMBRANDT II



- Size (W x H x D): 232 x 54 x 232 mm
- Supplied with fixing set
- ขนาด (ก x ส x ล): 232 x 54 x 232 มม.
- จำหน่ายพร้อมอุปกรณ์ยึดผนัง

Material/Finish วัสดุ/สี	Cat. No. รหัสสินค้า
Brass chrome plated polished/Glass ทองเหลืองสีโครมเงา/กระจก	980.60.732

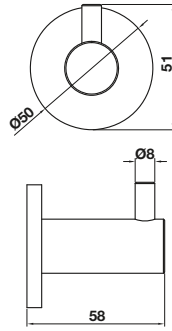
Packing: 1 pc.

ขนาดบรรจุ: 1 ชิ้น



**Hook - RENOIR II**

ขอแขวน - RENOIR II



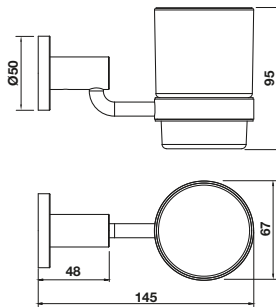
- Size (W x H x D): 50 x 51 x 58 mm
- Supplied with fixing set
- ขนาด (ก x ส x ล): 50 x 51 x 58 มม.
- จำหน่ายพร้อมอุปกรณ์ยึดผนัง

Material/Finish วัสดุ/สี	Cat. No. รหัสสินค้า
Brass chrome plated polished ทองเหลืองสีโครมเงา	980.60.772

Packing: 1 pc.  
ขนาดบรรจุ: 1 ชิ้น

**Tooth brush holder - RENOIR II**

ที่ใส่แปรงสีฟัน - RENOIR II



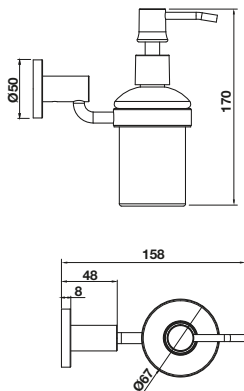
- Size (W x H x D): 67 x 95 x 145 mm
- Supplied with fixing set
- ขนาด (ก x ส x ล): 67 x 95 x 145 มม.
- จำหน่ายพร้อมอุปกรณ์ยึดผนัง

Material/Finish วัสดุ/สี	Cat. No. รหัสสินค้า
Brass chrome plated polished ทองเหลืองสีโครมเงา	980.60.782

Packing: 1 pc.  
ขนาดบรรจุ: 1 ชิ้น

**Soap dispenser - RENOIR II**

ที่กดสบู่เหลว - RENOIR II



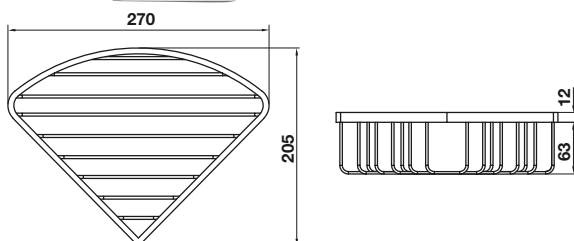
- Size (W x H x D): 67 x 170 x 158 mm
- Supplied with fixing set
- ขนาด (ก x ส x ล): 67 x 170 x 158 มม.
- จำหน่ายพร้อมอุปกรณ์ยึดผนัง

Material/Finish วัสดุ/สี	Cat. No. รหัสสินค้า
Brass chrome plated polished ทองเหลืองสีโครมเงา	980.60.792

Packing: 1 pc.  
ขนาดบรรจุ: 1 ชิ้น

**Soap basket - RENOIR II**

ตะแกรงใส่สบู่ - RENOIR II



- Size (W x H x D): 270 x 75 x 205 mm
- Supplied with fixing set
- ขนาด (ก x ส x ล): 270 x 75 x 205 มม.
- จำหน่ายพร้อมอุปกรณ์ยึดผนัง

Material/Finish วัสดุ/สี	Cat. No. รหัสสินค้า
Brass chrome plated polished ทองเหลืองสีโครมเงา	980.60.892

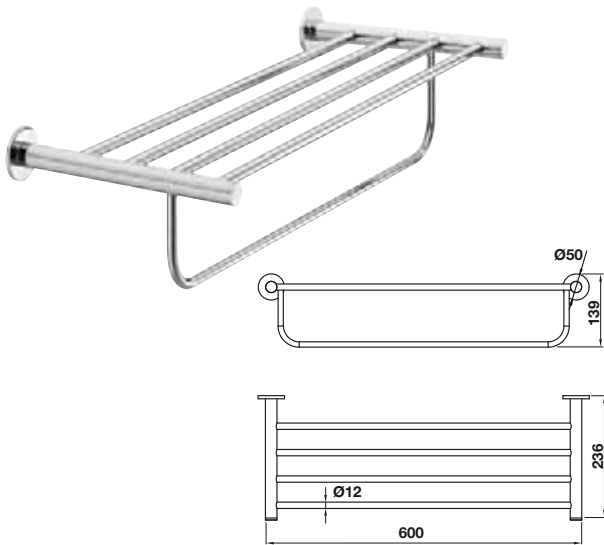
Packing: 1 pc.  
ขนาดบรรจุ: 1 ชิ้น

We reserve the right to alter specifications/prices without notice, incl. VAT (HTH Sanitary Project 2021).

บริษัทฯ ขอสงวนสิทธิ์ในการเปลี่ยนแปลงราคาและสินค้า โดยไม่ต้องแจ้งให้ทราบล่วงหน้า. ราคาตามภาษีมูลค่าเพิ่ม (HTH ผลิตภัณฑ์สุขภัณฑ์โครงการ 2564)

## Towel holder - RENOIR II

ชั้นวางผ้าเช็ดตัวพร้อมราวเดี่ยว - RENOIR II



- Size (W x H x D): 600 x 139 x 236 mm
- Supplied with fixing set

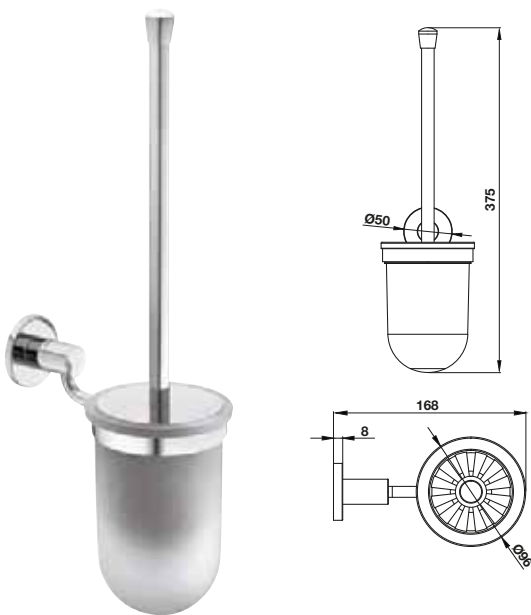
- ขนาด (ก x ส x ล): 600 x 139 x 236 มม.
- จำหน่ายพร้อมอุปกรณ์ยึดผนัง

Material/Finish วัสดุ/สี	Cat. No. รหัสสินค้า
Brass chrome plated polished ทองเหลืองสีโครมเงา	980.60.872

Packing: 1 pc.  
ขนาดบรรจุ: 1 ชิ้น

## Toilet brush holder - RENOIR II

ที่ใส่แปรงขัดสุขภัณฑ์ - RENOIR II



- Size (W x H x D): 96 x 375 x 168 mm
- Supplied with fixing set

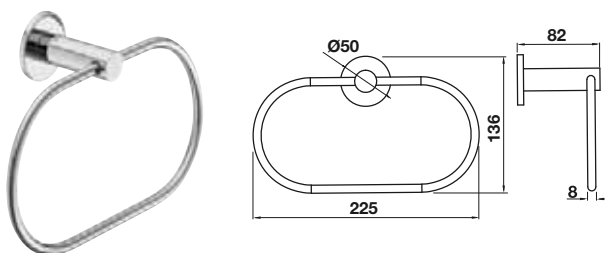
- ขนาด (ก x ส x ล): 96 x 375 x 168 มม.
- จำหน่ายพร้อมอุปกรณ์ยึดผนัง

Material/Finish วัสดุ/สี	Cat. No. รหัสสินค้า
Brass chrome plated polished ทองเหลืองสีโครมเงา	980.60.812

Packing: 1 pc.  
ขนาดบรรจุ: 1 ชิ้น

## Towel ring - RENOIR II

ห่วงแขวนผ้า - RENOIR II



- Size (W x H x D): 225 x 136 x 82 mm
- Supplied with fixing set

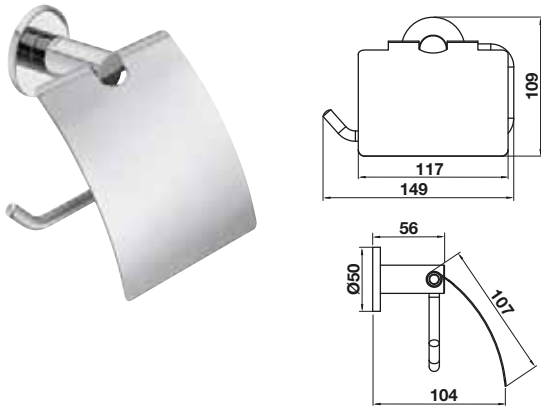
- ขนาด (ก x ส x ล): 225 x 136 x 82 มม.
- จำหน่ายพร้อมอุปกรณ์ยึดผนัง

Material/Finish วัสดุ/สี	Cat. No. รหัสสินค้า
Brass chrome plated polished ทองเหลืองสีโครมเงา	980.60.802

Packing: 1 pc.  
ขนาดบรรจุ: 1 ชิ้น

## Toilet paper holder with lid - RENOIR II

ที่ใส่กระดาษชำระแบบมีฝาปิด - RENOIR II



- Size (W x H x D): 149 x 109 x 104 mm
- Supplied with fixing set

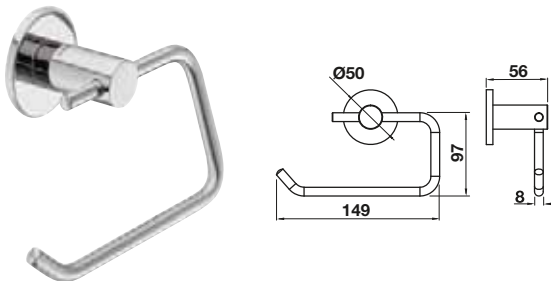
- ขนาด (ก x ส x ล): 149 x 109 x 104 มม.
- จำหน่ายพร้อมอุปกรณ์ยึดผนัง

Material/Finish วัสดุ/สี	Cat. No. รหัสสินค้า
Brass chrome plated polished ทองเหลืองสีโครมเงา	980.60.832

Packing: 1 pc.  
ขนาดบรรจุ: 1 ชิ้น

## Toilet paper holder - RENOIR II

ที่ใส่กระดาษชำระ - RENOIR II



- Size (W x H x D): 149 x 97 x 56 mm
- Supplied with fixing set

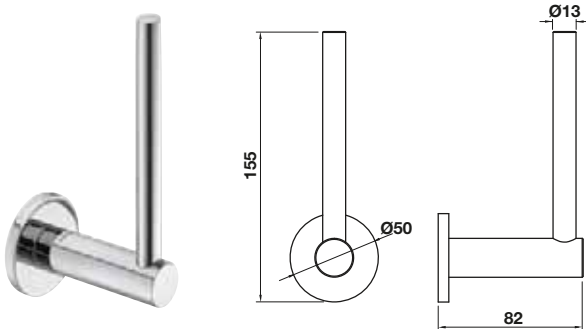
- ขนาด (ก x ส x ล): 149 x 97 x 56 มม.
- จำหน่ายพร้อมอุปกรณ์ยึดผนัง

Material/Finish วัสดุ/สี	Cat. No. รหัสสินค้า
Brass chrome plated polished ทองเหลืองสีโครมเงา	980.60.822

Packing: 1 pc.  
ขนาดบรรจุ: 1 ชิ้น

## Spare paper holder - RENOIR II

ที่ใส่กระดาษชำระสำรอง - RENOIR II



- Size (W x H x D): 50 x 155 x 82 mm
- Supplied with fixing set

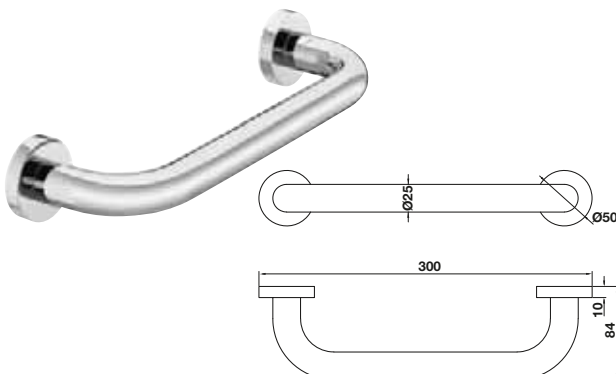
- ขนาด (ก x ส x ล): 50 x 155 x 82 มม.
- จำหน่ายพร้อมอุปกรณ์ยึดผนัง

Material/Finish วัสดุ/สี	Cat. No. รหัสสินค้า
Brass chrome plated polished ทองเหลืองสีโครมเงา	980.60.882

Packing: 1 pc.  
ขนาดบรรจุ: 1 ชิ้น

## Grab bar - RENOIR II

ราวจับกันลื่น - RENOIR II



- Size (W x H x D): 300 x 50 x 84 mm
- Supplied with fixing set

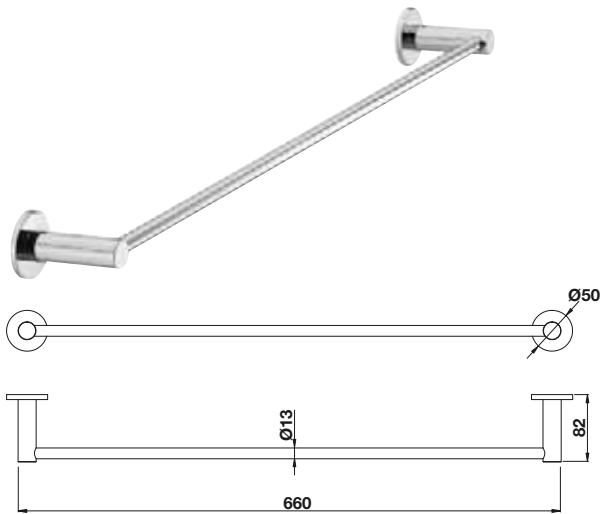
- ขนาด (ก x ส x ล): 300 x 50 x 84 มม.
- จำหน่ายพร้อมอุปกรณ์ยึดผนัง

Material/Finish วัสดุ/สี	Cat. No. รหัสสินค้า
Brass chrome plated polished ทองเหลืองสีโครมเงา	980.60.902

Packing: 1 pc.  
ขนาดบรรจุ: 1 ชิ้น

## Single towel bar - RENOIR II

ราวแขวนผ้าเดี่ยว - RENOIR II



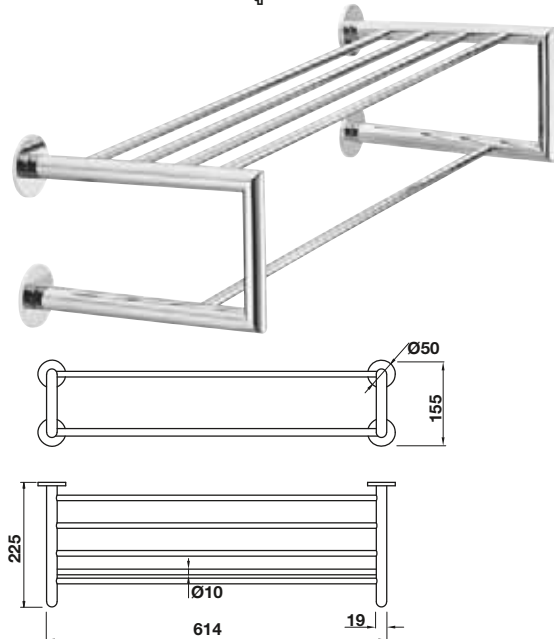
- Size (W x H x D): 660 x 50 x 82 mm
- Supplied with fixing set
- ขนาด (ก x ส x ล): 660 x 50 x 82 มม.
- จำหน่ายพร้อมอุปกรณ์ยึดผนัง

Material/Finish วัสดุ/สี	Cat. No. รหัสสินค้า
Brass chrome plated polished ทองเหลืองสีโครมเงา	980.60.842

Packing: 1 pc.  
ขนาดบรรจุ: 1 ชิ้น

## Double towel rack - RENOIR II

ชั้นวางผ้าเช็ดตัวแบบราวคู่ - RENOIR II



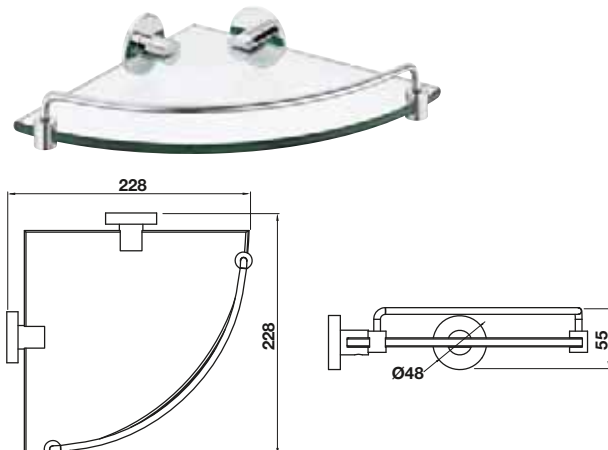
- Size (W x H x D): 614 x 155 x 225 mm
- Supplied with fixing set
- ขนาด (ก x ส x ล): 614 x 155 x 225 มม.
- จำหน่ายพร้อมอุปกรณ์ยึดผนัง

Material/Finish วัสดุ/สี	Cat. No. รหัสสินค้า
Brass chrome plated polished ทองเหลืองสีโครมเงา	980.60.852

Packing: 1 pc.  
ขนาดบรรจุ: 1 ชิ้น

## Corner glass shelf - RENOIR II

กระจกวางของแบบเข้ามุม - RENOIR II



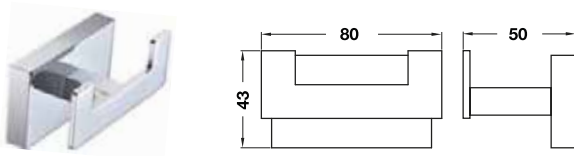
- Size (W x H x D): 228 x 55 x 228 mm
- Supplied with fixing set
- ขนาด (ก x ส x ล): 228 x 55 x 228 มม.
- จำหน่ายพร้อมอุปกรณ์ยึดผนัง

Material/Finish วัสดุ/สี	Cat. No. รหัสสินค้า
Brass chrome plated polished/Glass ทองเหลืองสีโครมเงา/กระจก	980.60.862

Packing: 1 pc.  
ขนาดบรรจุ: 1 ชิ้น

**Double hook - GEMINI**

ขอแขวน - GEMINI

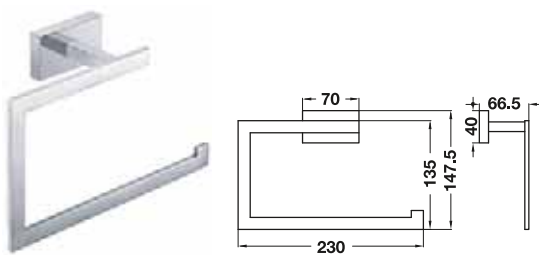


- Size (W x H x D): 80 x 43 x 50 mm
- Supplied with fixing set
- ขนาด (ก x ส x ล): 80 x 43 x 50 มม.
- จำหน่ายพร้อมอุปกรณ์ยึดผนัง

Material/Finish วัสดุ/สี	Cat. No. รหัสสินค้า
Brass chrome plated polished ทองเหลืองชุบโครมเงา	580.34.001

**Towel holder - GEMINI**

ห่วงแขวนผ้า - GEMINI

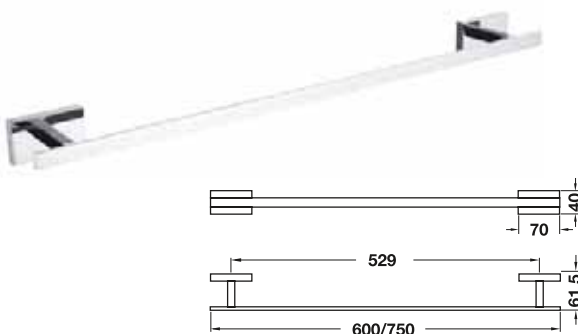


- Size (W x H x D): 230 x 147.5 x 66.5 mm
- Supplied with fixing set
- ขนาด (ก x ส x ล): 230 x 147.5 x 66.5 มม.
- จำหน่ายพร้อมอุปกรณ์ยึดผนัง

Material/Finish วัสดุ/สี	Cat. No. รหัสสินค้า
Brass chrome plated polished ทองเหลืองชุบโครมเงา	580.34.012

**Single towel rail - GEMINI**

ราวแขวนผ้า - GEMINI

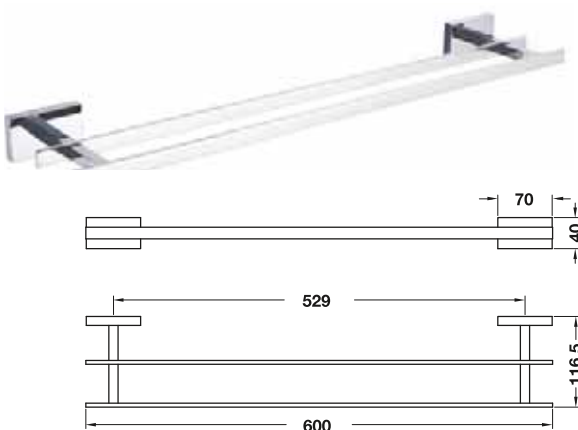


- Size (W x H x D): 750 x 40 x 61.5 mm
- Supplied with fixing set
- ขนาด (ก x ส x ล): 750 x 40 x 61.5 มม.
- จำหน่ายพร้อมอุปกรณ์ยึดผนัง

Material/Finish วัสดุ/สี	Length mm ความยาว มม.	Cat. No. รหัสสินค้า
Brass chrome plated polished ทองเหลืองสีโครมเงา	600	580.34.023
	750	580.34.025

**Double towel rail - GEMINI**

ราวแขวนผ้าคู่ - GEMINI



- Size (W x H x D): 600 x 40 x 116.5 mm
- Supplied with fixing set
- ขนาด (ก x ส x ล): 600 x 40 x 116.5 มม.
- จำหน่ายพร้อมอุปกรณ์ยึดผนัง

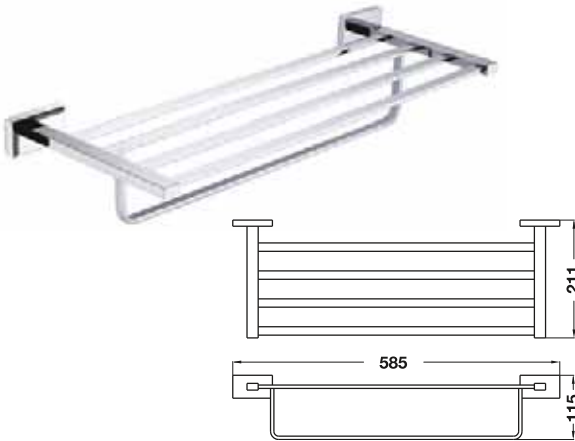
Material/Finish วัสดุ/สี	Cat. No. รหัสสินค้า
Brass chrome plated polished ทองเหลืองชุบโครมเงา	580.34.024

We reserve the right to alter specifications/prices without notice, incl. VAT (HTH Sanitary Project 2021).

บริษัทฯ ขอสงวนสิทธิ์ในการเปลี่ยนแปลงราคาและสินค้า โดยไม่ต้องแจ้งให้ทราบล่วงหน้า. ราคาตามภาษีมูลค่าเพิ่ม (HTH ผลิตภัณฑ์สุขภัณฑ์โครงการ 2564)

## Bath towel holder - GEMINI

ชั้นวางผ้าพร้อมราวเดี่ยว - GEMINI

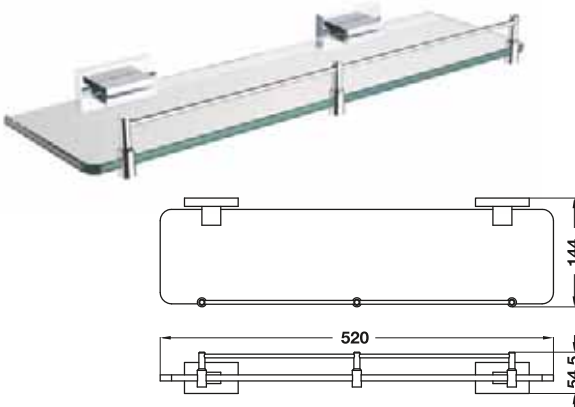


- Size (W x H x D): 585 x 115 x 211 mm
- Supplied with fixing set
- ขนาด (ก x ส x ล): 585 x 115 x 211 มม.
- จำหน่ายพร้อมอุปกรณ์ยึดผนัง

Material/Finish วัสดุ/สี	Cat. No. รหัสสินค้า
Brass chrome plated polished ทองเหลืองชุบโครมเงา	580.34.013

## Glass shelf, 1-tier - GEMINI

กระจกวางของ 1 ชั้น - GEMINI

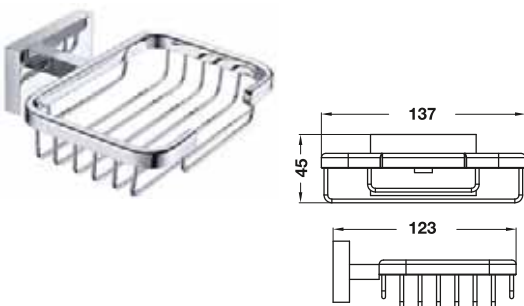


- Size (W x H x D): 520 x 54.5 x 144 mm
- Supplied with fixing set
- ขนาด (ก x ส x ล): 520 x 54.5 x 144 มม.
- จำหน่ายพร้อมอุปกรณ์ยึดผนัง

Material/Finish วัสดุ/สี	Cat. No. รหัสสินค้า
Brass chrome plated polished ทองเหลืองชุบโครมเงา	580.34.032

## Soap basket - GEMINI

ตะแกรงใส่สบู่ - GEMINI



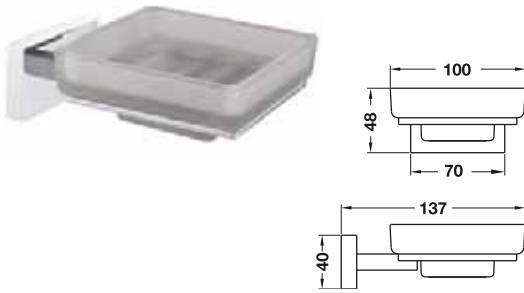
- Size (W x H x D): 137 x 45 x 123 mm
- Supplied with fixing set
- ขนาด (ก x ส x ล): 137 x 45 x 123 มม.
- จำหน่ายพร้อมอุปกรณ์ยึดผนัง

Material/Finish วัสดุ/สี	Cat. No. รหัสสินค้า
Brass chrome plated polished ทองเหลืองชุบโครมเงา	580.34.053

We reserve the right to alter specifications/prices without notice, incl. VAT (HTH Sanitary Project 2021).  
บริษัทฯ ขอสงวนสิทธิ์ในการเปลี่ยนแปลงราคาและสินค้า โดยไม่ต้องแจ้งให้ทราบล่วงหน้า, ราคารวมภาษีมูลค่าเพิ่ม (HTH ผลิตภัณฑ์สุขภัณฑ์โครงการ 2564)

## Soap holder - GEMINI

จานใส่สบู่ - GEMINI

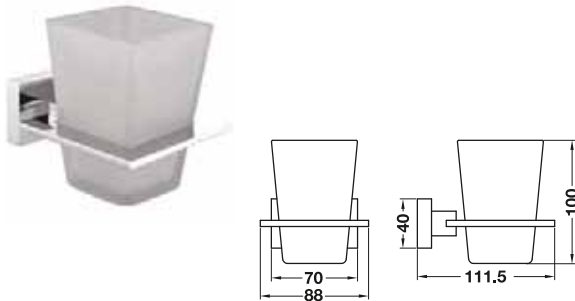


- Size (W x H x D): 100 x 48 x 137 mm
- Supplied with fixing set
- ขนาด (ก x ส x ล): 100 x 48 x 137 มม.
- จำหน่ายพร้อมอุปกรณ์ยึดผนัง

Material/Finish วัสดุ/สี	Cat. No. รหัสสินค้า
Brass chrome plated polished/glass ทองเหลืองชุบโครมเงา/แก้ว	580.34.052

## Tooth brush holder - GEMINI

ที่ใส่แปรงสีฟัน - GEMINI

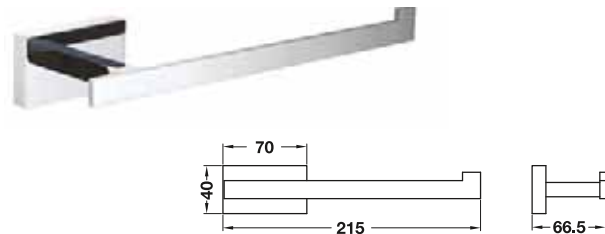


- Size (W x H x D): 88 x 100 x 111.5 mm
- Supplied with fixing set
- ขนาด (ก x ส x ล): 88 x 100 x 111.5 มม.
- จำหน่ายพร้อมอุปกรณ์ยึดผนัง

Material/Finish วัสดุ/สี	Cat. No. รหัสสินค้า
Brass chrome plated polished/glass ทองเหลืองชุบโครมเงา/แก้ว	580.34.061

## Toilet paper holder - GEMINI

ที่ใส่กระดาษชำระ - GEMINI

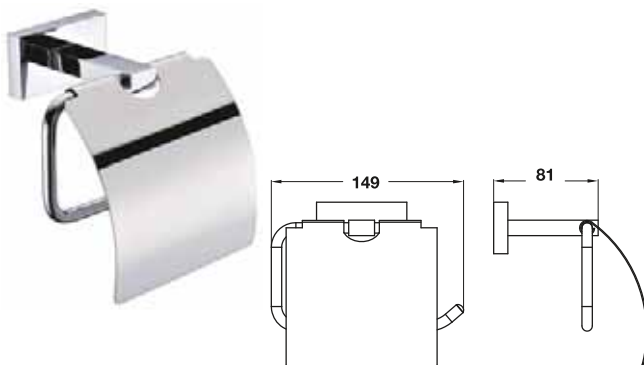


- Size (W x H x D): 215 x 40 x 66.5 mm
- Supplied with fixing set
- ขนาด (ก x ส x ล): 215 x 40 x 66.5 มม.
- จำหน่ายพร้อมอุปกรณ์ยึดผนัง

Material/Finish วัสดุ/สี	Cat. No. รหัสสินค้า
Brass chrome plated polished ทองเหลืองชุบโครมเงา	580.34.043

## Toilet paper holder with lid - GEMINI

ที่ใส่กระดาษชำระมีฝาปิด - GEMINI



- Size (W x H x D): 149 x 140 x 81 mm
- Supplied with fixing set
- ขนาด (ก x ส x ล): 149 x 140 x 81 มม.
- จำหน่ายพร้อมอุปกรณ์ยึดผนัง

Material/Finish วัสดุ/สี	Cat. No. รหัสสินค้า
Brass chrome plated polished ทองเหลืองชุบโครมเงา	580.34.043

## Toilet brush holder - GEMINI

ที่ใส่แปรงขัดสุขภัณฑ์ - GEMINI



- Size (W x H x D): 116 x 380 x 139.5 mm
- Supplied with fixing set
- ขนาด (ท x ส x ล): 116 x 380 x 139.5 มม.
- จำหน่ายพร้อมอุปกรณ์ยึดผนัง

Material/Finish วัสดุ/สี	Cat. No. รหัสสินค้า
Brass chrome plated polished/glass ทองเหลืองชุบโครมเงา/แก้ว	580.34.071



**Hook - RENOIR**

ขอแขวน - RENOIR

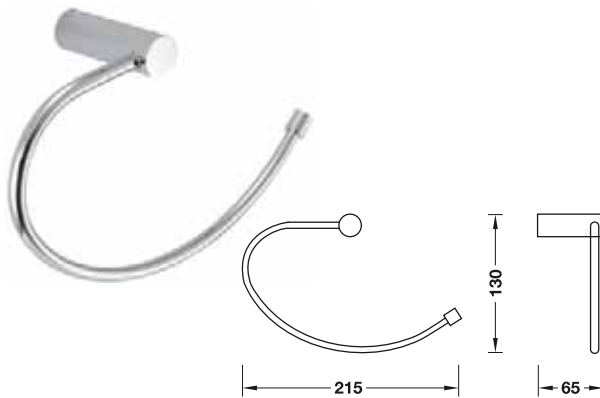


- Size (W x H x D): 22 x 40 x 50 mm
- Supplied with fixing set
- ขนาด (ก x ส x ล): 22 x 40 x 50 มม.
- จำหน่ายพร้อมอุปกรณ์ยึดผนัง

Material/Finish วัสดุ/สี	Cat. No. รหัสสินค้า
Brass chrome plated polished ทองเหลืองชุบโครมเงา	580.40.300

**Towel ring - RENOIR**

ห่วงแขวนผ้า - RENOIR

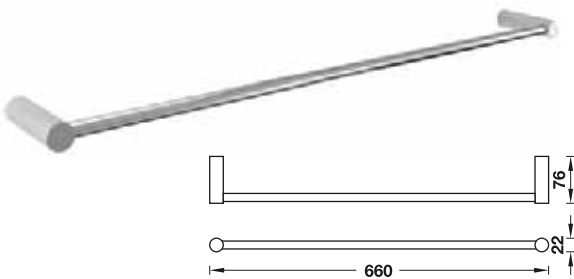


- Size (W x H x D): 215 x 130 x 65 mm
- Supplied with fixing set
- ขนาด (ก x ส x ล): 215 x 130 x 65 มม.
- จำหน่ายพร้อมอุปกรณ์ยึดผนัง

Material/Finish วัสดุ/สี	Cat. No. รหัสสินค้า
Brass chrome plated polished ทองเหลืองชุบโครมเงา	580.40.310

**Single towel rail - RENOIR**

ราวแขวนผ้า - RENOIR

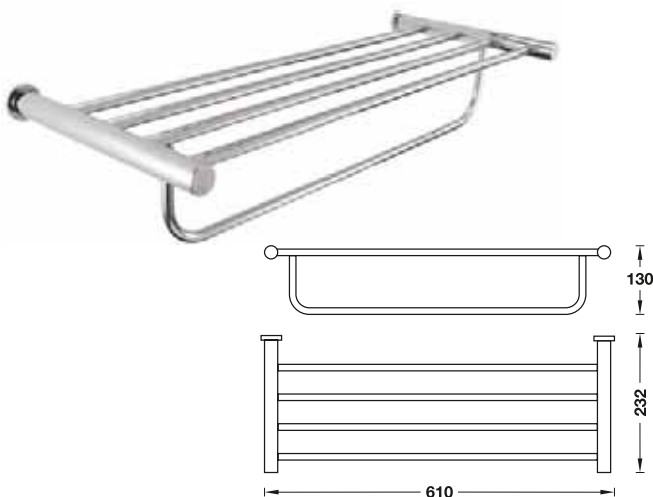


- Size (W x H x D): 660 x 22 x 76 mm
- Supplied with fixing set
- ขนาด (ก x ส x ล): 660 x 22 x 76 มม.
- จำหน่ายพร้อมอุปกรณ์ยึดผนัง

Material/Finish วัสดุ/สี	Cat. No. รหัสสินค้า
Brass chrome plated polished ทองเหลืองชุบโครมเงา	580.40.320

**Bath towel holder - RENOIR**

ชั้นวางผ้าพร้อมราวเดี่ยว - RENOIR



- Size (W x H x D): 610 x 130 x 232 mm
- Supplied with fixing set
- ขนาด (ก x ส x ล): 610 x 130 x 232 มม.
- จำหน่ายพร้อมอุปกรณ์ยึดผนัง

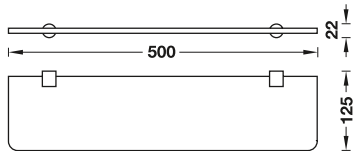
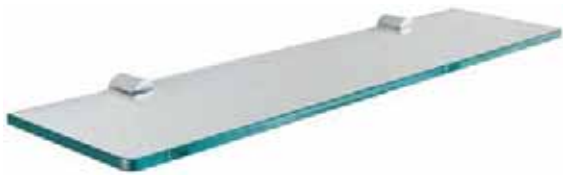
Material/Finish วัสดุ/สี	Cat. No. รหัสสินค้า
Brass chrome plated polished ทองเหลืองชุบโครมเงา	580.40.329

We reserve the right to alter specifications/prices without notice, incl. VAT (HTH Sanitary Project 2021).

บริษัทฯ ขอสงวนสิทธิ์ในการเปลี่ยนแปลงราคาและสินค้า โดยไม่ต้องแจ้งให้ทราบล่วงหน้า. ราคาตามภาษีมูลค่าเพิ่ม (HTH ผลิตภัณฑ์สุขภัณฑ์โครงการ 2564)

## Glass shelf, 1-tier - RENOIR

กระจกวางของ 1 ชั้น - RENOIR

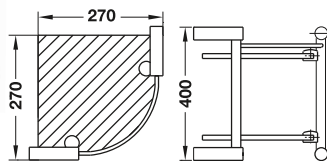


- Size (W x H x D): 500 x 22 x 125 mm
- Supplied with fixing set
- ขนาด (ก x ส x ล): 500 x 22 x 125 มม.
- จำหน่ายพร้อมอุปกรณ์ยึดผนัง

Material/Finish วัสดุ/สี	Cat. No. รหัสสินค้า
Brass chrome plated polished/glass ทองเหลืองชุบโครมเงา/กระจก	580.40.330

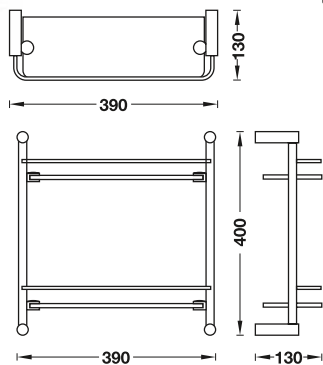
## Glass shelf, 2-tier - RENOIR

กระจกวางของ 2 ชั้น - RENOIR



- Size (W x H x D): 270 x 400 x 270 mm
- Supplied with fixing set
- ขนาด (ก x ส x ล): 270 x 400 x 270 มม.
- จำหน่ายพร้อมอุปกรณ์ยึดผนัง

Material/Finish วัสดุ/สี	Cat. No. รหัสสินค้า
Brass chrome plated polished/glass ทองเหลืองชุบโครมเงา/กระจก	580.40.390



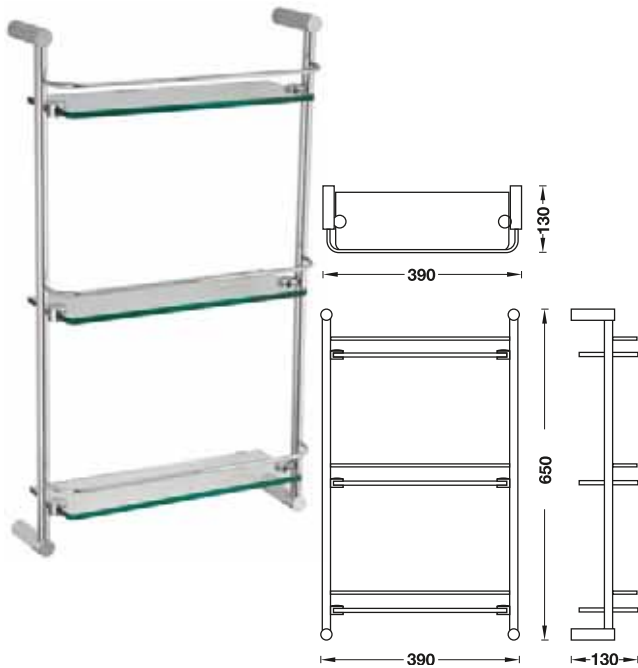
- Size (W x H x D): 390 x 400 x 130 mm
- Supplied with fixing set
- ขนาด (ก x ส x ล): 390 x 400 x 130 มม.
- จำหน่ายพร้อมอุปกรณ์ยึดผนัง

Material/Finish วัสดุ/สี	Cat. No. รหัสสินค้า
Brass chrome plated polished/glass ทองเหลืองชุบโครมเงา/กระจก	580.40.380

We reserve the right to alter specifications/prices without notice, incl. VAT (HTH Sanitary Project 2021).  
 บริษัทฯ ขอสงวนสิทธิ์ในการเปลี่ยนแปลงราคาและสินค้า โดยไม่ต้องแจ้งให้ทราบล่วงหน้า, ราคารวมภาษีมูลค่าเพิ่ม (HTH ผลิตภัณฑ์สุขภัณฑ์โครงการ 2564)

## Glass shelf, 3-tier - RENOIR

กระจกวางของ 3 ชั้น - RENOIR



- Size (W x H x D): 390 x 650 x 130 mm
- Supplied with fixing set
- ขนาด (ก x ส x ล): 390 x 650 x 130 มม.
- จำหน่ายพร้อมอุปกรณ์ยึดผนัง

Material/Finish วัสดุ/สี	Cat. No. รหัสสินค้า
Brass chrome plated polished/glass ทองเหลืองชุบโครมเงา/กระจก	580.40.381

## Soap holder - RENOIR

จานใส่สบู่ - RENOIR



- Size (W x H x D): 110 x 45 x 160 mm
- Supplied with fixing set
- ขนาด (ก x ส x ล): 110 x 45 x 160 มม.
- จำหน่ายพร้อมอุปกรณ์ยึดผนัง

Material/Finish วัสดุ/สี	Cat. No. รหัสสินค้า
Brass chrome plated polished/glass ทองเหลืองชุบโครมเงา/แก้ว	580.40.360

## Soap dispenser - RENOIR

ที่กดสบู่เหลว - RENOIR

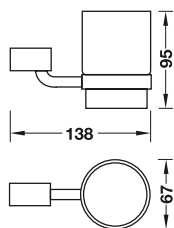


- Size (W x H x D): 72 x 173 x 136 mm
- Supplied with fixing set
- ขนาด (ก x ส x ล): 72 x 173 x 136 มม.
- จำหน่ายพร้อมอุปกรณ์ยึดผนัง

Material/Finish วัสดุ/สี	Cat. No. รหัสสินค้า
Brass chrome plated polished/ceramic ทองเหลืองชุบโครมเงา/เซรามิก	580.42.362

## Tooth brush holder - RENOIR

ที่ใส่แปรงสีฟัน - RENOIR

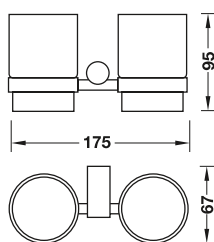


- Size (W x H x D): 67 x 95 x 138 mm
- Supplied with fixing set
- ขนาด (ก x ส x ล): 67 x 95 x 138 มม.
- จำหน่ายพร้อมอุปกรณ์ยึดผนัง

Material/Finish วัสดุ/สี	Cat. No. รหัสสินค้า
Brass chrome plated polished/glass ทองเหลืองชุบโครมเงา/แก้ว	580.40.400

## Double tooth brush holder - RENOIR

ที่ใส่แปรงสีฟันคู่ - RENOIR

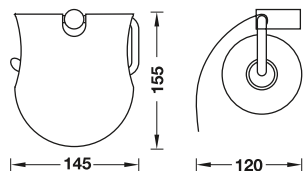


- Size (W x H x D): 175 x 95 x 67 mm
- Supplied with fixing set
- ขนาด (ก x ส x ล): 175 x 95 x 67 มม.
- จำหน่ายพร้อมอุปกรณ์ยึดผนัง

Material/Finish วัสดุ/สี	Cat. No. รหัสสินค้า
Brass chrome plated polished/glass ทองเหลืองชุบโครมเงา/แก้ว	580.40.371

## Toilet paper holder with lid - RENOIR

ที่ใส่กระดาษชำระมีฝาปิด - RENOIR

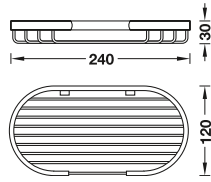


- Size (W x H x D): 145 x 155 x 120 mm
- Supplied with fixing set
- ขนาด (ก x ส x ล): 145 x 155 x 120 มม.
- จำหน่ายพร้อมอุปกรณ์ยึดผนัง

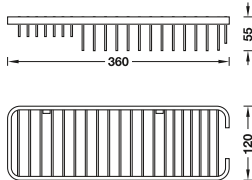
Material/Finish วัสดุ/สี	Cat. No. รหัสสินค้า
Brass chrome plated polished ทองเหลืองชุบโครมเงา	580.40.340

**Basket, 1-tier - SUBSIDIARY**

ตะแกรงวางของ 1 ชั้น - SUBSIDIARY



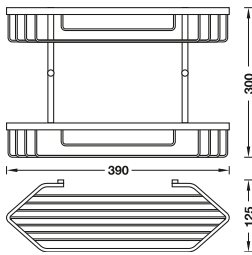
Material/Finish วัสดุ/สี	Cat. No. รหัสสินค้า
Brass chrome plated polished ทองเหลืองชุบโครมเงา	580.40.680



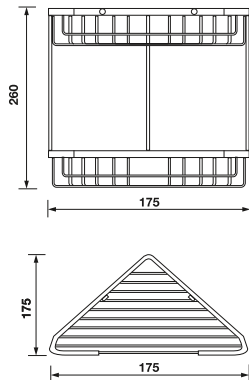
Material/Finish วัสดุ/สี	Cat. No. รหัสสินค้า
Brass chrome plated polished ทองเหลืองชุบโครมเงา	580.40.720

**Basket, 2-tier - SUBSIDIARY**

ตะแกรงวางของ 2 ชั้น - SUBSIDIARY



Material/Finish วัสดุ/สี	Cat. No. รหัสสินค้า
Brass chrome plated polished ทองเหลืองชุบโครมเงา	580.40.780



Material/Finish วัสดุ/สี	Cat. No. รหัสสินค้า
Brass chrome plated polished ทองเหลืองชุบโครมเงา	980.64.252

We reserve the right to alter specifications/prices without notice, incl. VAT (HTH Sanitary Project 2021).  
 บริษัทฯ ขอสงวนสิทธิ์ในการเปลี่ยนแปลงราคาและสินค้า โดยไม่ต้องแจ้งให้ทราบล่วงหน้า. ราคารวมภาษีมูลค่าเพิ่ม (HTH ผลิตภัณฑ์สุขภัณฑ์โครงการ 2564)

## Hook - SUBSIDIARY

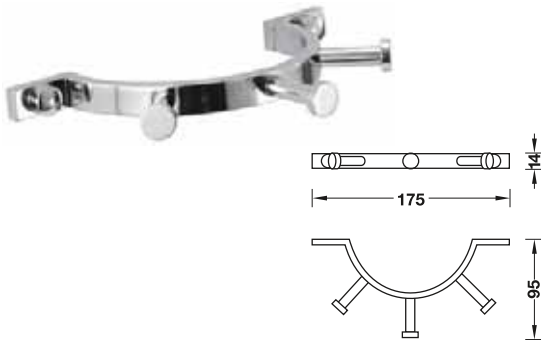
ขอแขวนผ้า - SUBSIDIARY



Material/Finish วัสดุ/สี	Cat. No. รหัสสินค้า
Brass chrome plated polished ทองเหลืองชุบโครมเงา	580.40.600

## Triple hook - SUBSIDIARY

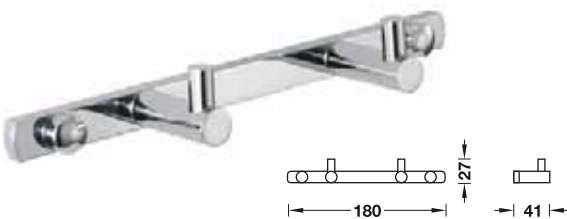
ขอแขวน 3 ขอ - SUBSIDIARY



Material/Finish วัสดุ/สี	Cat. No. รหัสสินค้า
Brass chrome plated polished ทองเหลืองชุบโครมเงา	580.40.602

## Double hook - SUBSIDIARY

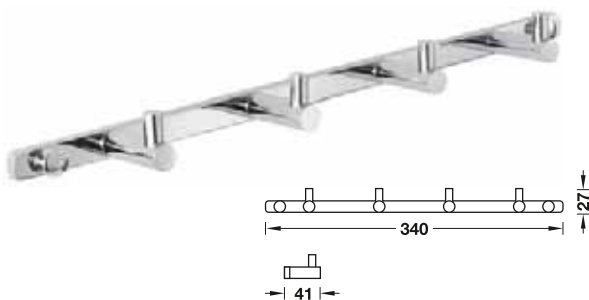
ขอแขวนคู่ - SUBSIDIARY



Material/Finish วัสดุ/สี	Cat. No. รหัสสินค้า
Brass chrome plated polished ทองเหลืองชุบโครมเงา	580.40.603

## Quadruple hook - SUBSIDIARY

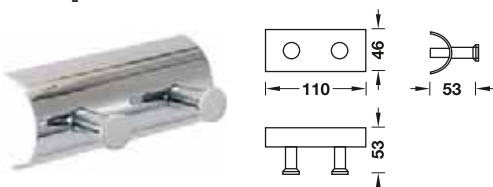
ขอแขวน 4 ขอ - SUBSIDIARY



Material/Finish วัสดุ/สี	Cat. No. รหัสสินค้า
Brass chrome plated polished ทองเหลืองชุบโครมเงา	580.40.604

## Double hook - SUBSIDIARY

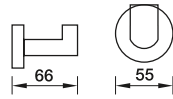
ขอแขวนคู่ - SUBSIDIARY



Material/Finish วัสดุ/สี	Cat. No. รหัสสินค้า
Brass chrome plated polished ทองเหลืองชุบโครมเงา	580.40.601

**Single hook - LEO**

ขอแขวนเดี่ยว - LEO

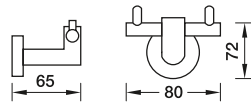


- Size (W x H x D): 55 x 55 x 66 mm
- Supplied with fixing set
- ขนาด (ก x ส x ล): 55 x 55 x 66 มม.
- จำหน่ายพร้อมอุปกรณ์ยึดผนัง

Material/Finish วัสดุ/สี	Cat. No. รหัสสินค้า
Stainless steel/Satin nickel สแตนเลส/ชาตินิกเกิล	580.41.000

**Double hook - LEO**

ขอแขวนผ้าคู่ - LEO

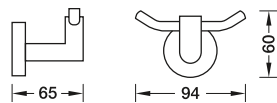


- Size (W x H x D): 80 x 72 x 65 mm
- Supplied with fixing set
- ขนาด (ก x ส x ล): 80 x 72 x 65 มม.
- จำหน่ายพร้อมอุปกรณ์ยึดผนัง

Material/Finish วัสดุ/สี	Cat. No. รหัสสินค้า
Stainless steel/Satin nickel สแตนเลส/ชาตินิกเกิล	580.41.001

**Double angle hook - LEO**

ขอแขวนผ้าคู่ - LEO

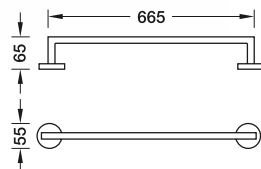
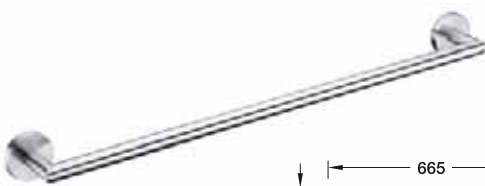


- Size (W x H x D): 94 x 60 x 65 mm
- Supplied with fixing set
- ขนาด (ก x ส x ล): 94 x 60 x 65 มม.
- จำหน่ายพร้อมอุปกรณ์ยึดผนัง

Material/Finish วัสดุ/สี	Cat. No. รหัสสินค้า
Stainless steel/Satin nickel สแตนเลส/ชาตินิกเกิล	580.41.002

**Single towel bar - LEO**

ราวแขวนผ้าเดี่ยว - LEO

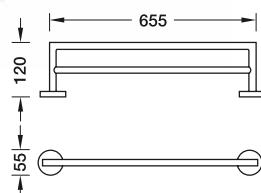
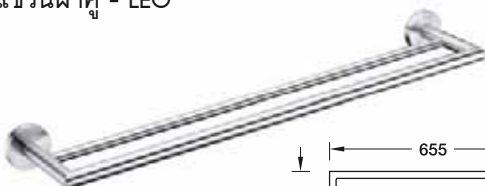


- Size (W x H x D): 655 x 55 x 65 mm
- Supplied with fixing set
- ขนาด (ก x ส x ล): 655 x 55 x 65 มม.
- จำหน่ายพร้อมอุปกรณ์ยึดผนัง

Material/Finish วัสดุ/สี	Cat. No. รหัสสินค้า
Stainless steel/Satin nickel สแตนเลส/ชาตินิกเกิล	580.41.020

**Double towel bar - LEO**

ราวแขวนผ้าคู่ - LEO

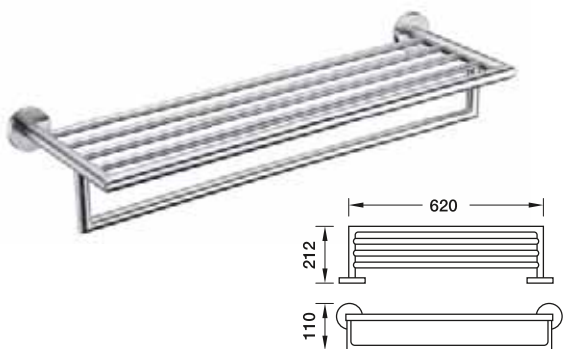


- Size (W x H x D): 655 x 55 x 120 mm
- Supplied with fixing set
- ขนาด (ก x ส x ล): 655 x 55 x 120 มม.
- จำหน่ายพร้อมอุปกรณ์ยึดผนัง

Material/Finish วัสดุ/สี	Cat. No. รหัสสินค้า
Stainless steel/Satin nickel สแตนเลส/ชาตินิกเกิล	580.41.022

## Towel holder - LEO

ชั้นวางผ้าเช็ดตัวพร้อมราวเดี่ยว - LEO

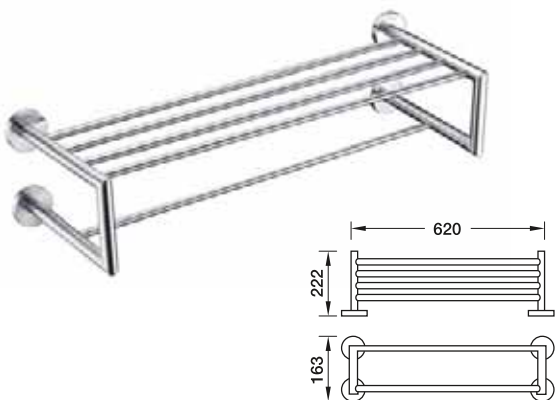


- Size (W x H x D): 620 x 110 x 212 mm
- Supplied with fixing set
- ขนาด (ท x ส x ล): 620 x 110 x 212 มม.
- จำหน่ายพร้อมอุปกรณ์ยึดผนัง

Material/Finish วัสดุ/สี	Cat. No. รหัสสินค้า
Stainless steel/Satin nickel สแตนเลส/ซาตินนิเกิ้ล	580.41.024

## Double towel rack - LEO

ชั้นวางผ้าเช็ดตัวพร้อมราวคู่ - LEO

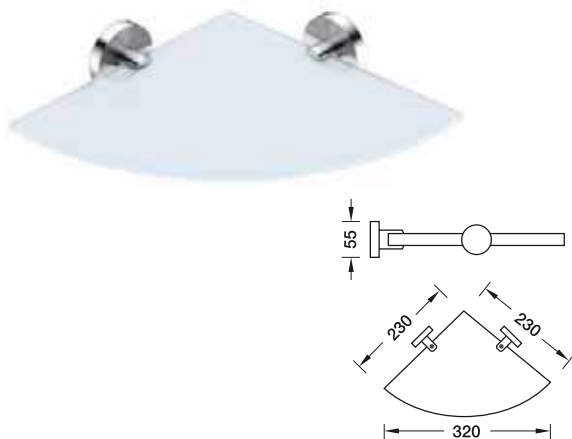


- Size (W x H x D): 620 x 163 x 222 mm
- Supplied with fixing set
- ขนาด (ท x ส x ล): 620 x 163 x 222 มม.
- จำหน่ายพร้อมอุปกรณ์ยึดผนัง

Material/Finish วัสดุ/สี	Cat. No. รหัสสินค้า
Stainless steel/Satin nickel สแตนเลส/ซาตินนิเกิ้ล	580.41.023

## Corner glass shelf - LEO

ชั้นกระจ่างวางเข้ามุม - LEO



- Size (W x H x D): 230 x 55 x 230 mm
- Supplied with fixing set
- ขนาด (ท x ส x ล): 230 x 55 x 230 มม.
- จำหน่ายพร้อมอุปกรณ์ยึดผนัง

Material/Finish วัสดุ/สี	Cat. No. รหัสสินค้า
Stainless steel/Satin nickel สแตนเลส/ซาตินนิเกิ้ล	580.41.090

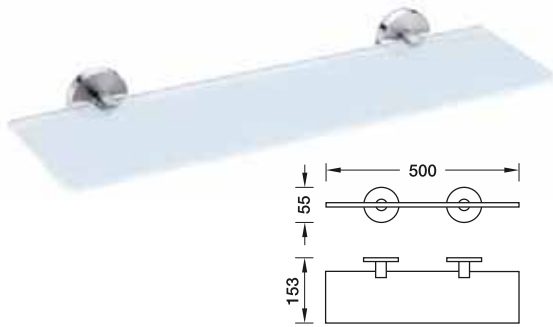
We reserve the right to alter specifications/prices without notice, incl. VAT (HTH Sanitary Project 2021).

บริษัทฯ ขอสงวนสิทธิ์ในการเปลี่ยนแปลงราคาและสินค้า โดยไม่ต้องแจ้งให้ทราบล่วงหน้า, ราคารวมภาษีมูลค่าเพิ่ม (HTH ผลิตภัณฑ์สุขภัณฑ์โครงการ 2564)



## Glass shelf - LEO

ชั้นกระจกวางของ - LEO

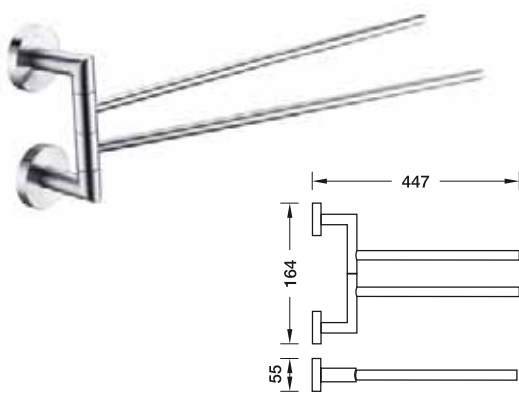


- Size (W x H x D): 500 x 55 x 153 mm
- Supplied with fixing set
- ขนาด (ก x ส x ล): 500 x 55 x 153 มม.
- จำหน่ายพร้อมอุปกรณ์ยึดผนัง

Material/Finish วัสดุ/สี	Cat. No. รหัสสินค้า
Stainless steel/Satin nickel สแตนเลส/ซาตินนิเกิ้ล	580.41.030

## Towel bar - LEO

ราวแขวนผ้า - LEO

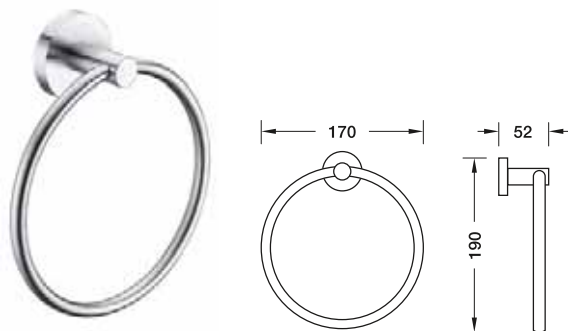


- Size (W x H x D): 55 x 164 x 447 mm
- Supplied with fixing set
- ขนาด (ก x ส x ล): 55 x 164 x 447 มม.
- จำหน่ายพร้อมอุปกรณ์ยึดผนัง

Material/Finish วัสดุ/สี	Cat. No. รหัสสินค้า
Stainless steel/Satin nickel สแตนเลส/ซาตินนิเกิ้ล	580.41.025

## Towel ring - LEO

ห่วงแขวนผ้า - LEO



- Size (W x H x D): 170 x 190 x 52 mm
- Supplied with fixing set
- ขนาด (ก x ส x ล): 170 x 190 x 52 มม.
- จำหน่ายพร้อมอุปกรณ์ยึดผนัง

Material/Finish วัสดุ/สี	Cat. No. รหัสสินค้า
Stainless steel/Satin nickel สแตนเลส/ซาตินนิเกิ้ล	580.41.010

## Tooth brush holder - LEO

ที่ใส่แปรงสีฟัน - LEO

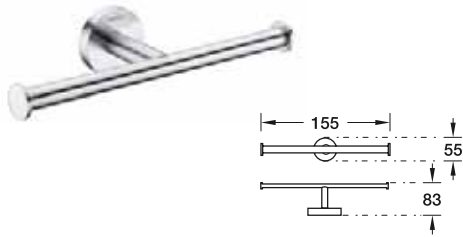


- Size (W x H x D): 67 x 95 x 160 mm
- Supplied with fixing set
- ขนาด (ก x ส x ล): 67 x 95 x 160 มม.
- จำหน่ายพร้อมอุปกรณ์ยึดผนัง

Material/Finish วัสดุ/สี	Cat. No. รหัสสินค้า
Stainless steel/Satin nickel สแตนเลส/ซาตินนิเกิ้ล	580.41.070

## Paper holder - LEO

ที่ใส่กระดาษชำระ - LEO

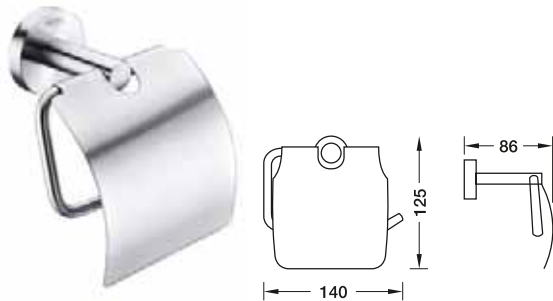


- Size (W x H x D): 155 x 55 x 83 mm
- Supplied with fixing set
- ขนาด (ก x ส x ล): 155 x 55 x 83 มม.
- จำหน่ายพร้อมอุปกรณ์ยึดผนัง

Material/Finish วัสดุ/สี	Cat. No. รหัสสินค้า
Stainless steel/Satin nickel สแตนเลส/ชาตินิกเกิล	580.41.049

## Paper holder with lid - LEO

ที่ใส่กระดาษชำระแบบมีฝาปิด - LEO



- Size (W x H x D): 140 x 125 x 86 mm
- Supplied with fixing set
- ขนาด (ก x ส x ล): 140 x 125 x 86 มม.
- จำหน่ายพร้อมอุปกรณ์ยึดผนัง

Material/Finish วัสดุ/สี	Cat. No. รหัสสินค้า
Stainless steel/Satin nickel สแตนเลส/ชาตินิกเกิล	580.41.040

## Toilet brush holder - LEO

ที่ใส่แปรงสุขภัณฑ์ - LEO



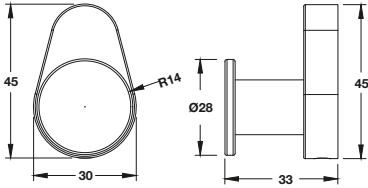
- Size (W x H x D): 80 x 305 x 143 mm
- Supplied with fixing set
- ขนาด (ก x ส x ล): 80 x 305 x 143 มม.
- จำหน่ายพร้อมอุปกรณ์ยึดผนัง

Material/Finish วัสดุ/สี	Cat. No. รหัสสินค้า
Stainless steel/Satin nickel สแตนเลส/ชาตินิกเกิล	580.41.050

We reserve the right to alter specifications/prices without notice, incl. VAT (HTH Sanitary Project 2021).  
บริษัทฯ ขอสงวนสิทธิ์ในการเปลี่ยนแปลงราคาและสินค้า โดยไม่ต้องแจ้งให้ทราบล่วงหน้า, ราคารวมภาษีมูลค่าเพิ่ม (HTH ผลิตภัณฑ์สุขภัณฑ์โครงการ 2564)

### Hook

ตะขอแขวน



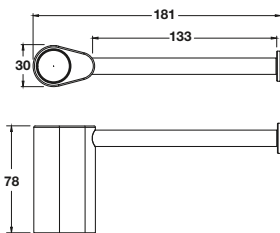
- Supplied with fixing material
- จำหน่ายพร้อมอุปกรณ์ยึดผนัง

Material/Finish วัสดุ/สี	Cat. No. รหัสสินค้า
Brass/Chrome plated polished ทองเหลือง/สีโครมเงา	580.56.000
Brass/Black matt ทองเหลือง/สีดำด้าน	580.56.200

Packing: 1 pc.  
บรรจุ: 1 ชิ้น

### Toilet paper holder

ที่ใส่กระดาษชำระ



- Supplied with fixing material
- จำหน่ายพร้อมอุปกรณ์ยึดผนัง

Material/Finish วัสดุ/สี	Cat. No. รหัสสินค้า
Brass/Chrome plated polished ทองเหลือง/สีโครมเงา	580.56.010
Brass/Black matt ทองเหลือง/สีดำด้าน	580.56.210

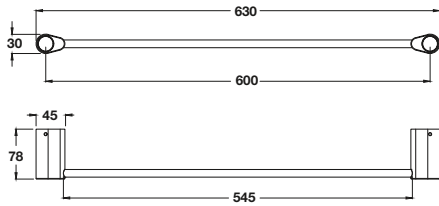
Packing: 1 pc.  
บรรจุ: 1 ชิ้น

We reserve the right to alter specifications/prices without notice, incl. VAT (HTH Sanitary Project 2021).

บริษัทฯ ขอสงวนสิทธิ์ในการเปลี่ยนแปลงราคาและสินค้า โดยไม่ต้องแจ้งให้ทราบล่วงหน้า. ราคากรมสามัญสินค้าเพิ่ม (HTH ผลิตภัณฑ์สุขภัณฑ์โครงการ 2564)

## Single towel bar

ราวแขวนผ้าเดี่ยว



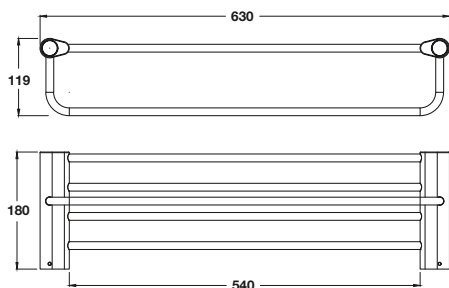
- Supplied with fixing material
- จำหน่ายพร้อมอุปกรณ์ยึดผนัง

Material/Finish วัสดุ/สี	Cat. No. รหัสสินค้า
Brass/Chrome plated polished ทองเหลือง/สีโครมเงา	580.56.020
Brass/Black matt ทองเหลือง/สีดำด้าน	580.56.220

Packing: 1 pc.  
บรรจุ: 1 ชิ้น

## Towel shelf

ชั้นวางผ้าเช็ดตัว



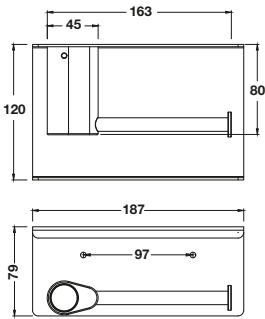
- Supplied with fixing material
- จำหน่ายพร้อมอุปกรณ์ยึดผนัง

Material/Finish วัสดุ/สี	Cat. No. รหัสสินค้า
Brass/Chrome plated polished ทองเหลือง/สีโครมเงา	580.56.012
Brass/Black matt ทองเหลือง/สีดำด้าน	580.56.212

Packing: 1 pc.  
บรรจุ: 1 ชิ้น

## Toilet paper holder with shelf

ที่ใส่กระดาษชำระแบบมีชั้นวางของ



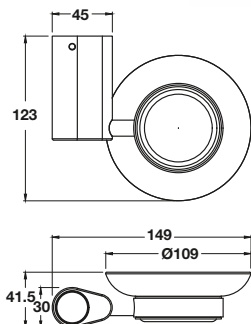
- Supplied with fixing material
- จำหน่ายพร้อมอุปกรณ์ยึดผนัง

Material/Finish วัสดุ/สี	Cat. No. รหัสสินค้า
Brass/Chrome plated polished ทองเหลือง/สีโครมเงา	580.56.040
Brass/Black matt ทองเหลือง/สีดำด้าน	580.56.240

Packing: 1 pc.  
บรรจุ: 1 ชิ้น

## Soap holder

จานใส่สบู่



- Supplied with fixing material
- จำหน่ายพร้อมอุปกรณ์ยึดผนัง

Material/Finish วัสดุ/สี	Cat. No. รหัสสินค้า
Brass/Chrome plated polished/frosted glass ทองเหลือง/สีโครมเงา/กระจกฝ้า	580.56.050
Brass/Black matt/frosted glass ทองเหลือง/สีดำด้าน/กระจกฝ้า	580.56.250

Packing: 1 pc.  
บรรจุ: 1 ชิ้น

## Tooth brush holder

ที่ใส่แปรงสีฟัน



- Supplied with fixing material
- จำหน่ายพร้อมอุปกรณ์ยึดผนัง

Material/Finish วัสดุ/สี	Cat. No. รหัสสินค้า
Brass/Chrome plated polished/frosted glass ทองเหลือง/สีโครมเงา/กระจกฝ้า	580.56.060
Brass/Black matt/frosted glass ทองเหลือง/สีดำด้าน/กระจกฝ้า	580.56.260

Packing: 1 pc.  
บรรจุ: 1 ชิ้น

## Toilet brush holder

ที่ใส่แปรงขัดสุขภัณฑ์



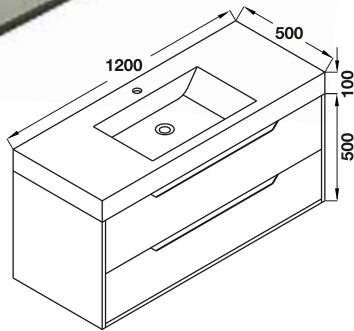
- Supplied with fixing material
- จำหน่ายพร้อมอุปกรณ์ยึดผนัง

Material/Finish วัสดุ/สี	Cat. No. รหัสสินค้า
Brass/Chrome plated polished/frosted glass ทองเหลือง/สีโครมเงา/กระจกฝ้า	580.56.070
Brass/Black matt/frosted glass ทองเหลือง/สีดำด้าน/กระจกฝ้า	580.56.270

Packing: 1 pc.  
บรรจุ: 1 ชิ้น

## Bathroom cabinet, wall hung

ตู้เฟอร์นิเจอร์พร้อมอ่างล้างหน้า รูปแบบติดตั้งแขวนบนผนัง



- Dimensions (W x L x H):  
Basin 1,200 x 500 x 165 mm, Cabinet 1,194 x 496 x 500 mm,  
Total 1,200 x 500 x 600 mm
- Drawer runner: Blum soft closing system
- Max. load capacity: 30 kg
- Supplied with fixing material
- ขนาด (ก x ย x ส):  
อ่างล้างหน้า 1,200 x 500 x 165 มม. ตัวตู้ 1,194 x 496 x 500 มม.  
ขนาดรวม 1,200 x 500 x 600 มม.
- รางลิ้นชัก: Blum พร้อมระบบปิดแบบนุ่มนวล
- ความจุในการรับน้ำหนักสูงสุด: 30 กก.
- จำหน่ายพร้อมอุปกรณ์ยึดผนัง

Material/finish วัสดุ/สี	Cat. No. รหัสสินค้า
Basin resin white/Cabinet triply wood K. oak อ่างล้างหน้า เรซินสีขาว/ ตู้เฟอร์นิเจอร์ ไม้อัดทนความชื้นเคโอ๊ค	561.90.100

Packing: 1 pc.

ขนาดบรรจุ: 1 ชิ้น

### Order reference

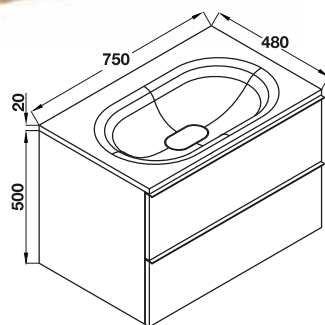
Faucet, pop-up waste and water-trap are not included.

Please order separately.

### ข้อแนะนำในการสั่งซื้อ

สินค้าไม่รวมก๊อกน้ำ สะตืออ่างและท่อน้ำทั้งหากลูกค้าต้องการ

สินค้าครบชุด กรุณาสั่งแยก



- Dimensions (W x L x H):  
Basin 750 x 480 x 155 mm, Cabinet 744 x 476 x 500 mm  
Total 750 x 480 x 520 mm
- Drawer runner: Blum soft closing system
- Max. load capacity: 30 kg
- Supplied with fixing material
- ขนาด (ก x ย x ส):  
อ่างล้างหน้า 750 x 480 x 155 มม. ตัวตู้ 744 x 476 x 500 มม.  
ขนาดรวม 750 x 480 x 520 มม.
- รางลิ้นชัก: Blum พร้อมระบบปิดแบบนุ่มนวล
- ความจุในการรับน้ำหนักสูงสุด: 30 กก.
- จำหน่ายพร้อมอุปกรณ์ยึดผนัง

Material/finish วัสดุ/สี	Cat. No. รหัสสินค้า
Basin resin white/Cabinet triply wood sona oak อ่างล้างหน้า เรซินสีขาว/ ตู้เฟอร์นิเจอร์ ไม้อัดทนความชื้นโซนาโอ๊ค	561.90.000

Packing: 1 pc.

ขนาดบรรจุ: 1 ชิ้น

### Order reference

Faucet, pop-up waste and water-trap are not included.

Please order separately.

### ข้อแนะนำในการสั่งซื้อ

สินค้าไม่รวมก๊อกน้ำ สะตืออ่างและท่อน้ำทั้งหากลูกค้าต้องการ

สินค้าครบชุด กรุณาสั่งแยก

## Bathroom cabinet, wall hung

ตู้เฟอร์นิเจอร์พร้อมอ่างล้างหน้า รูปแบบติดตั้งแขวนบนผนัง



- Dimensions (W x L x H):  
Basin 600 x 380 x 90 mm, Cabinet 594 x 380 x 450 mm,  
Total 600 x 380 x 540 mm
- 2 doors with soft closing function
- Max. load capacity: 30 kg
- Supplied with fixing material
- ขนาด (ก x ย x ส):  
อ่างล้างหน้า 600 x 380 x 90 มม. ตัวตู้ 594 x 380 x 450 มม.  
ขนาดรวม 600 x 380 x 540 มม.
- บานเปิด 2 บานพร้อมระบบปิดแบบนุ่มนวล
- ความจุในการรับน้ำหนักสูงสุด: 30 กก.
- จำหน่ายพร้อมอุปกรณ์ยึดผนัง

Material/finish วัสดุ/สี	Cat. No. รหัสสินค้า
Basin resin white/Cabinet triply wood sona oak อ่างล้างหน้า เรซินสีขาว/ ตู้เฟอร์นิเจอร์ ไม้อัดทนความชื้นโซนาโอ๊ค	561.90.010

Packing: 1 pc.

ขนาดบรรจุ: 1 ชิ้น

### Order reference

Faucet, pop-up waste and water-trap are not included.

Please order separately.

### ข้อแนะนำในการสั่งซื้อ

สินค้าไม่รวมก๊อกน้ำ สะตืออ่างและท่อน้ำทิ้งหากลูกค้าต้องการ

สินค้าครบชุด กรุณาสั่งแยก



- Dimensions (W x L x H):  
Basin 550 x 450 x 50 mm, Cabinet 546 x 446 x 350 mm,  
Total 550 x 450 x 400 mm
- Max. load capacity: 30 kg
- Supplied with fixing material
- ขนาด (ก x ย x ส):  
อ่างล้างหน้า 550 x 450 x 50 มม. ตัวตู้ 546 x 446 x 350 มม.  
ขนาดรวม 550 x 450 x 400 มม.
- ความจุในการรับน้ำหนักสูงสุด: 30 กก.
- จำหน่ายพร้อมอุปกรณ์ยึดผนัง

Material/finish วัสดุ/สี	Cat. No. รหัสสินค้า
Basin resin white/Cabinet triply wood black อ่างล้างหน้า เรซินสีขาว/ ตู้เฟอร์นิเจอร์ ไม้อัดทนความชื้นสีดำ	561.90.020

Packing: 1 pc.

ขนาดบรรจุ: 1 ชิ้น

### Order reference

Faucet, pop-up waste and water-trap are not included.

Please order separately.

### ข้อแนะนำในการสั่งซื้อ

สินค้าไม่รวมก๊อกน้ำ สะตืออ่างและท่อน้ำทิ้งหากลูกค้าต้องการ

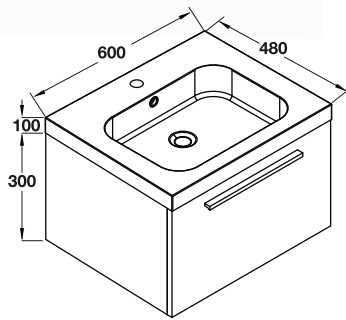
สินค้าครบชุด กรุณาสั่งแยก

We reserve the right to alter specifications/prices without notice, incl. VAT (HTH Sanitary Project 2021).  
บริษัทฯ ขอสงวนสิทธิ์ในการเปลี่ยนแปลงราคาและสินค้า โดยไม่ต้องแจ้งให้ทราบล่วงหน้า. ราคารวมภาษีมูลค่าเพิ่ม (HTH ผลิตภัณฑ์สุขภัณฑ์โครงการ 2564)



## Bathroom cabinet, wall hung

ตู้เฟอร์นิเจอร์พร้อมอ่างล้างหน้า รูปแบบติดตั้งแขวนบนผนัง



- Dimensions (W x L x H):  
Basin 600 x 480 x 140 mm Cabinet 594 x 480 x 300 mm  
Total 600 x 480 x 400 mm
- Drawer runner: Blum soft closing system
- Max. load capacity: 30 kg
- Supplied with fixing material
- ขนาด (ก x ย x ส):  
อ่างล้างหน้า 600 x 480 x 140 มม. ตัวตู้ 594 x 480 x 300 มม.  
ขนาดรวม 600 x 480 x 400 มม.
- รางลิ้นชัก: Blum พร้อมระบบปิดแบบนุ่มนวล
- ความจุในการรับน้ำหนักสูงสุด: 30 กก.
- จำหน่ายพร้อมอุปกรณ์ยึดผนัง

Material/finish วัสดุ/สี	Cat. No. รหัสสินค้า
Basin resin white/Cabinet triply wood walnut อ่างล้างหน้า เรซินสีขาว/ ตู้เฟอร์นิเจอร์ ไม้้อัดทนความชื้นวอลนัท	561.90.030

Packing: 1 pc.

ขนาดบรรจุ: 1 ชิ้น

### Order reference

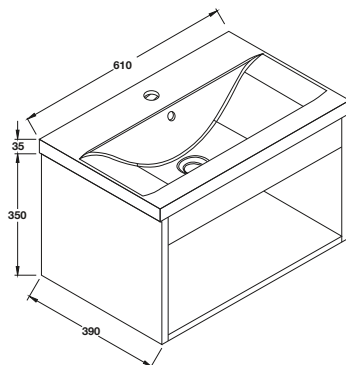
Faucet, pop-up waste and water-trap are not included.

Please order separately.

### ข้อแนะนำในการสั่งซื้อ

สินค้าไม่รวมก๊อกน้ำ สะดืออ่างและท่อน้ำทิ้งหากลูกค้าต้องการ

สินค้าครบชุด กรุณาสั่งแยก



- Dimensions (W x L x H):  
Basin 610 x 390 x 35 mm Cabinet 604 x 390 x 350 mm  
Total 610 x 360 x 85 mm
- Max. load capacity: 30 kg
- Supplied with fixing material
- ขนาด (ก x ย x ส):  
อ่างล้างหน้า 610 x 390 x 35 มม. ตัวตู้ 604 x 390 x 350 มม.  
ขนาดรวม 610 x 360 x 85 มม.
- ความจุในการรับน้ำหนักสูงสุด: 30 กก.
- จำหน่ายพร้อมอุปกรณ์ยึดผนัง

Material/finish วัสดุ/สี	Cat. No. รหัสสินค้า
Basin resin white/Cabinet triply wood white อ่างล้างหน้า เซรามิกสีขาว/ ตู้เฟอร์นิเจอร์ ไม้้อัดทนความชื้นสีขาว	561.90.170

Packing: 1 pc.

ขนาดบรรจุ: 1 ชิ้น

### Order reference

Faucet, pop-up waste and water-trap are not included.

Please order separately.

### ข้อแนะนำในการสั่งซื้อ

สินค้าไม่รวมก๊อกน้ำ สะดืออ่างและท่อน้ำทิ้งหากลูกค้าต้องการ

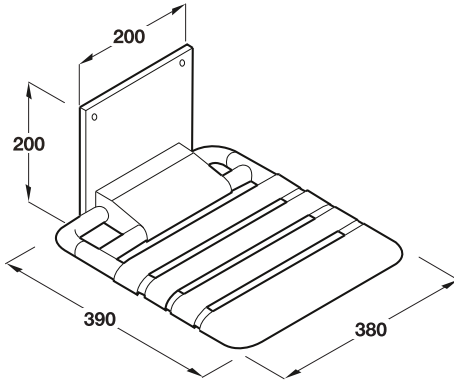
สินค้าครบชุด กรุณาสั่งแยก



We reserve the right to alter specifications/prices without notice, incl. VAT (HTH Sanitary Project 2021).  
บริษัทฯ ขอสงวนสิทธิ์ในกาเปลี่ยนแปลงราคาและสินค้า โดยไม่ต้องแจ้งให้ทราบล่วงหน้า, ราคารวมภาษีมูลค่าเพิ่ม (HTH ผลิตภัณฑ์สุขภัณฑ์โครงการ 2564)

## Lift-up shower seat - SUBSIDIARY

เบาะพับนั่งอาบน้ำ - SUBSIDIARY



- Ø32 mm tube, 1.5 mm thick steel
- Max. load carrying capacity 150 kg
- Wall fixing plate includes nylon interior plate
- Nylon covered die-cast aluminium alloy mechanism has spring system enabling minimal effort to operate the arm and hold in the upright position
- Fixings included
- Seat with nylon bands
- ขนาดเส้นผ่าศูนย์กลาง 32 มม., ความหนา 1.5 มม.
- รับน้ำหนักสูงสุดได้ 150 กก.
- อุปกรณ์ยึดติดผนังมีส่วนของสปริง
- มีในล้อนคลุมส่วนของอะลูมิเนียมอัลลอยด์ ส่วนแขนมีกลไกสปริงที่ช่วยให้ยกแขนในตำแหน่งค้างได้ โดยไม่ต้องใช้แรงมาก
- รวมอุปกรณ์ติดตั้ง
- มีฝารองนั่งเป็นแผ่นไนล่อน

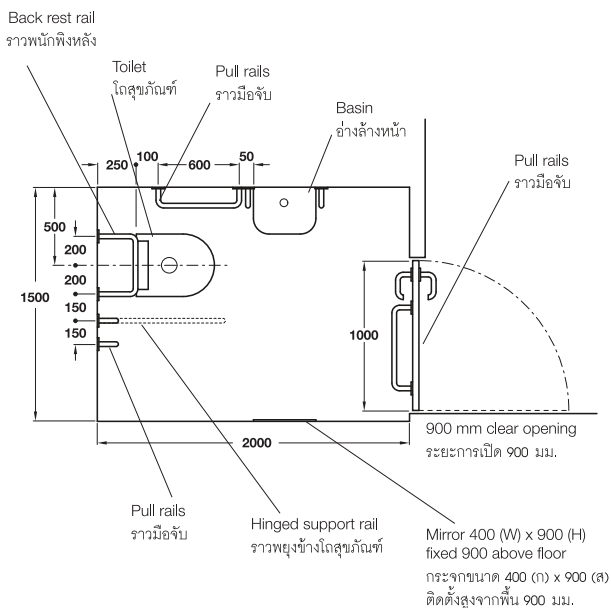
Material/Finish วัสดุ/สี	Cat. No. รหัสสินค้า
Stainless steel satin 316 สแตนเลสด้านเกรด 316	980.78.450

## Toilet Fittings - Nylon Coated

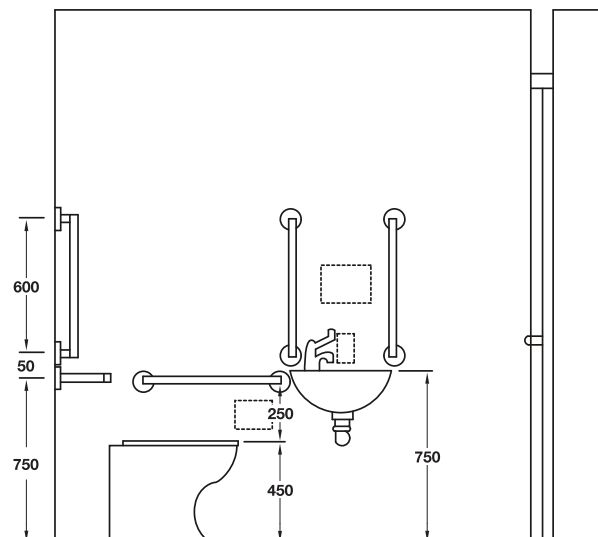
อุปกรณ์ในห้องน้ำ - เคลือบไนล่อน

Typical disabled toilet layout that meets BS 5810: 1979 Part M requirements for new public and commercial buildings, new extensions and refurbishments.

Positions for paper holder, soap dispenser and towel dispenser are shown dotted (diagram below).



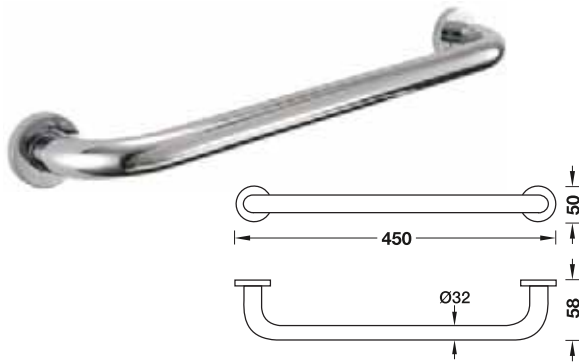
อุปกรณ์ในห้องน้ำที่ได้รับมาตรฐาน BS 5810: 1979 Part M สำหรับอาคารสาธารณะหรืออาคารพาณิชย์ใหม่, ส่วนต่อขยายหรือตกแต่งใหม่ ตำแหน่งของที่ใส่กระดาษชำระ, ที่กดสบู่เหลวหรือที่ใส่กระดาษเช็ดมือ จะแสดงเป็นเส้นประในแผนภาพด้านล่าง



We reserve the right to alter specifications/prices without notice, incl. VAT (HTH Sanitary Project 2021). บริษัทฯ ขอสงวนสิทธิ์ในการเปลี่ยนแปลงราคาและสินค้า โดยไม่ต้องแจ้งให้ทราบล่วงหน้า. ราคารวมภาษีมูลค่าเพิ่ม (HTH ผลิตภัณฑ์สุขภัณฑ์โครงการ 2564)

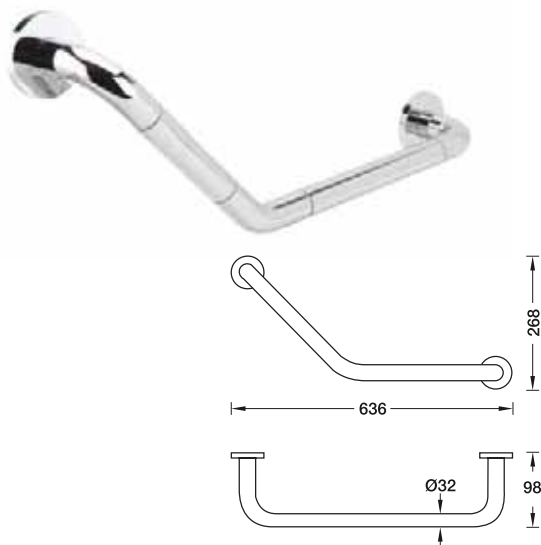
## Grab bar - SUBSIDIARY

ราวจับกันลื่น - SUBSIDIARY



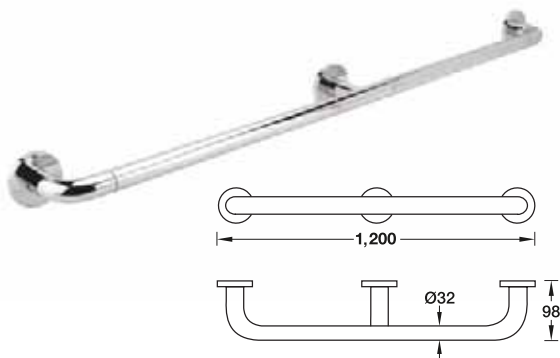
- Supplied with fixing material
- จำหน่ายพร้อมอุปกรณ์ติดตั้ง

Material/Finish วัสดุ/สี	Cat. No. รหัสสินค้า
Brass chrome plated polished ทองเหลืองชุบโครมเงา	580.40.712



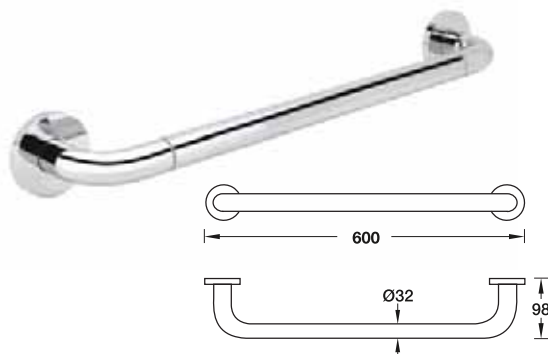
- Supplied with fixing material
- จำหน่ายพร้อมอุปกรณ์ติดตั้ง

Material/Finish วัสดุ/สี	Cat. No. รหัสสินค้า
Brass chrome plated polished ทองเหลืองชุบโครมเงา	580.40.711



- Supplied with fixing material
- จำหน่ายพร้อมอุปกรณ์ติดตั้ง

Material/Finish วัสดุ/สี	Cat. No. รหัสสินค้า
Brass chrome plated polished ทองเหลืองชุบโครมเงา	580.40.714



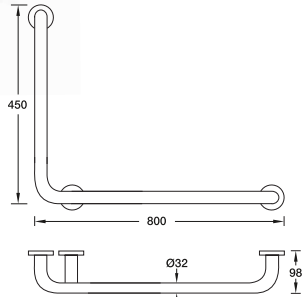
- Supplied with fixing material
- จำหน่ายพร้อมอุปกรณ์ติดตั้ง

Material/Finish วัสดุ/สี	Cat. No. รหัสสินค้า
Brass chrome plated polished ทองเหลืองชุบโครมเงา	580.40.713

We reserve the right to alter specifications/prices without notice, incl. VAT (HTH Sanitary Project 2021). บริษัทฯ ขอสงวนสิทธิ์ในการเปลี่ยนแปลงราคาและสินค้า โดยไม่ต้องแจ้งให้ทราบล่วงหน้า, ราคารวมภาษีมูลค่าเพิ่ม (HTH ผลิตภัณฑ์สุขภัณฑ์โครงการ 2564)

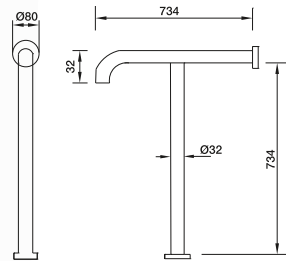
## Grab bar - SUBSIDIARY

ราวจับกันลื่น - SUBSIDIARY



- Supplied with fixing material
- จำหน่ายพร้อมอุปกรณ์ติดตั้ง

Material/Finish วัสดุ/สี	Cat. No. รหัสสินค้า
Brass chrome plated polished ทองเหลืองชุบโครมเงา	580.40.715

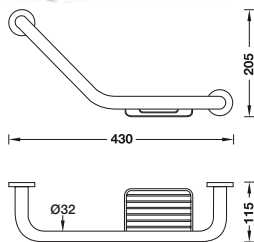


- Supplied with fixing material
- จำหน่ายพร้อมอุปกรณ์ติดตั้ง

Material/Finish วัสดุ/สี	Cat. No. รหัสสินค้า
Brass chrome plated polished ทองเหลืองชุบโครมเงา	580.40.716

## Grab bar with basket - SUBSIDIARY

ราวจับกันลื่นพร้อมตะแกรง - SUBSIDIARY

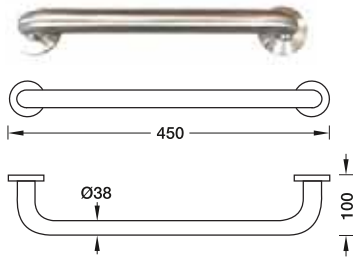


- Supplied with fixing material
- จำหน่ายพร้อมอุปกรณ์ติดตั้ง

Material/Finish วัสดุ/สี	Cat. No. รหัสสินค้า
Brass chrome plated polished ทองเหลืองชุบโครมเงา	580.40.710

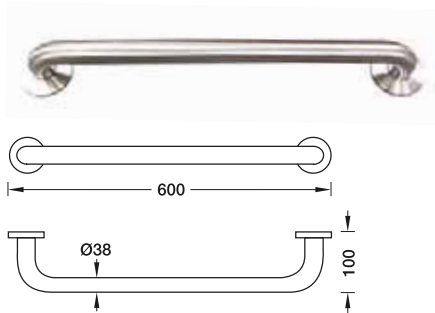
## Grab bar - SUBSIDIARY

ราวจับกันลื่น - SUBSIDIARY



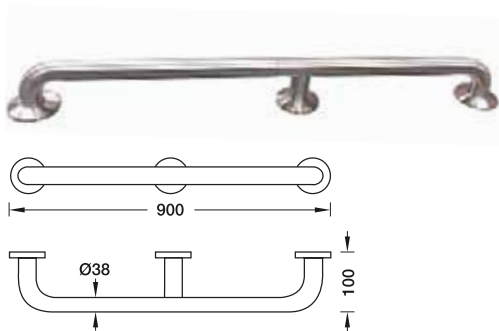
- Supplied with fixing material
- จำหน่ายพร้อมอุปกรณ์ติดตั้ง

Material/Finish วัสดุ/สี	Cat. No. รหัสสินค้า
Stainless steel matt 304 สแตนเลสสีลด้าน เกรด 304	980.22.007



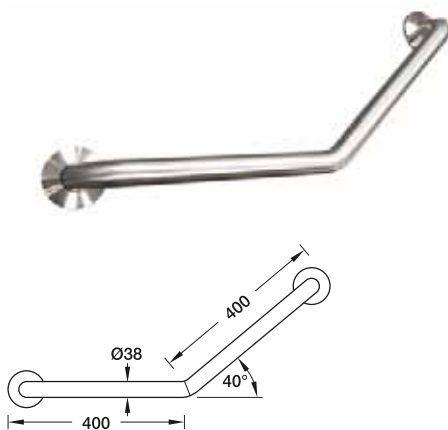
- Supplied with fixing material
- จำหน่ายพร้อมอุปกรณ์ติดตั้ง

Material/Finish วัสดุ/สี	Cat. No. รหัสสินค้า
Stainless steel matt 304 สแตนเลสสีลด้าน เกรด 304	980.22.008



- Supplied with fixing material
- จำหน่ายพร้อมอุปกรณ์ติดตั้ง

Material/Finish วัสดุ/สี	Cat. No. รหัสสินค้า
Stainless steel matt 304 สแตนเลสสีลด้าน เกรด 304	980.22.009



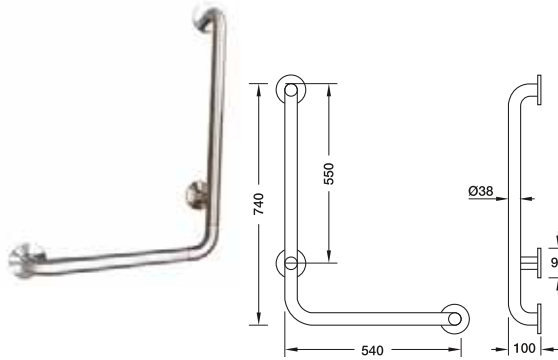
- Supplied with fixing material
- จำหน่ายพร้อมอุปกรณ์ติดตั้ง

Material/Finish วัสดุ/สี	Cat. No. รหัสสินค้า
Stainless steel matt 304 สแตนเลสสีลด้าน เกรด 304	980.22.010

We reserve the right to alter specifications/prices without notice, incl. VAT (HTH Sanitary Project 2021).  
บริษัทฯ ขอสงวนสิทธิ์ในการเปลี่ยนแปลงราคาและสินค้า โดยไม่ต้องแจ้งให้ทราบล่วงหน้า, ราคารวมภาษีมูลค่าเพิ่ม (HTH ผลิตภัณฑ์สุขภัณฑ์โครงการ 2564)

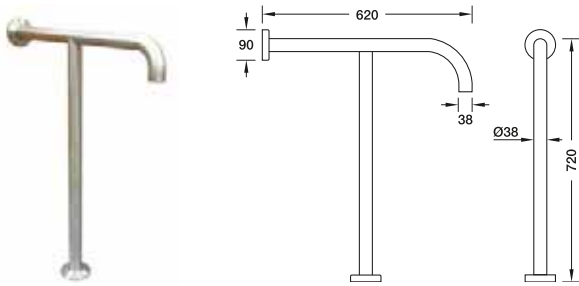
## Grab bar - SUBSIDIARY

ราวจับกันลื่น - SUBSIDIARY



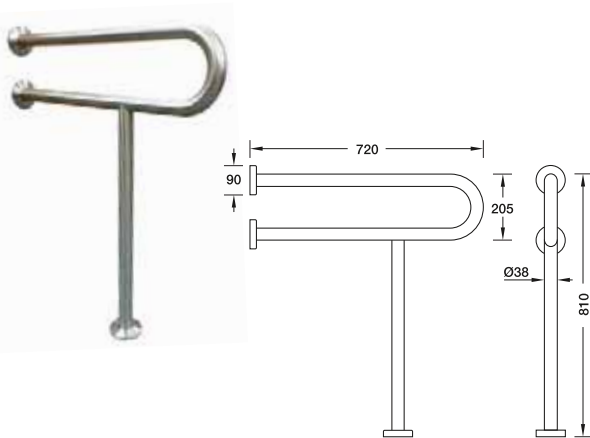
- Supplied with fixing material
- จำหน่ายพร้อมอุปกรณ์ติดตั้ง

Material/Finish วัสดุ/สี	Cat. No. รหัสสินค้า
Stainless steel matt 304 สแตนเลสทึลด้าน เกรด 304	980.22.003



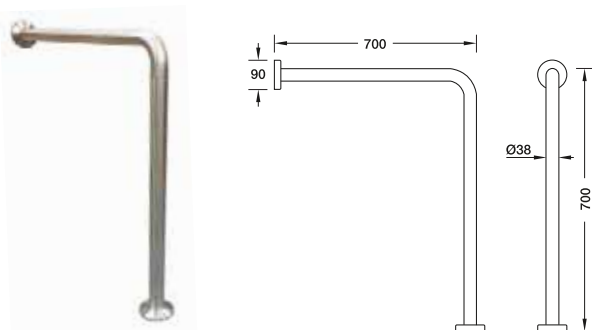
- Supplied with fixing material
- จำหน่ายพร้อมอุปกรณ์ติดตั้ง

Material/Finish วัสดุ/สี	Cat. No. รหัสสินค้า
Stainless steel matt 304 สแตนเลสทึลด้าน เกรด 304	980.22.006



- Supplied with fixing material
- จำหน่ายพร้อมอุปกรณ์ติดตั้ง

Material/Finish วัสดุ/สี	Cat. No. รหัสสินค้า
Stainless steel matt 304 สแตนเลสทึลด้าน เกรด 304	980.22.002



- Supplied with fixing material
- จำหน่ายพร้อมอุปกรณ์ติดตั้ง

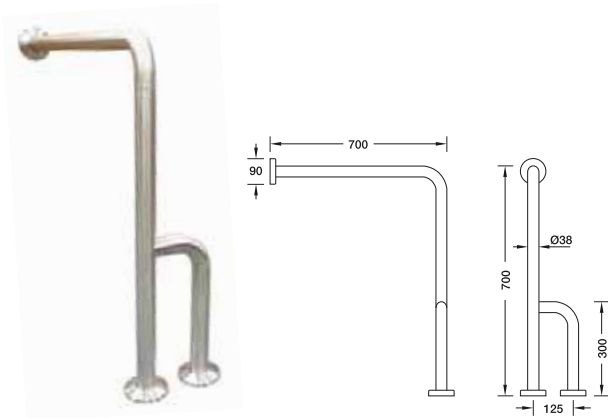
Material/Finish วัสดุ/สี	Cat. No. รหัสสินค้า
Stainless steel matt 304 สแตนเลสทึลด้าน เกรด 304	980.22.005

We reserve the right to alter specifications/prices without notice, incl. VAT (HTH Sanitary Project 2021).

บริษัทฯ ขอสงวนสิทธิ์ในการเปลี่ยนแปลงราคาและสินค้า โดยไม่ต้องแจ้งให้ทราบล่วงหน้า. ราคากรมภาษีมูลค่าเพิ่ม (HTH ผลิตภัณฑ์สุขภัณฑ์โครงการ 2564)

## Grab bar - SUBSIDIARY

ราวจับกันลื่น - SUBSIDIARY

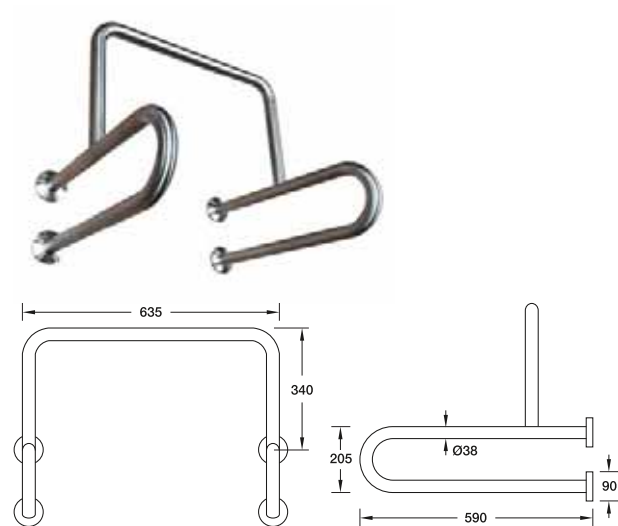


- Supplied with fixing material
- จำหน่ายพร้อมอุปกรณ์ติดตั้ง

Material/Finish วัสดุ/สี	Cat. No. รหัสสินค้า
Stainless steel matt 304 สแตนเลสสตีลด้าน เกรด 304	980.22.004

## Grab bar for urinal

ราวพยุงตัวสำหรับโถปัสสาวะชาย

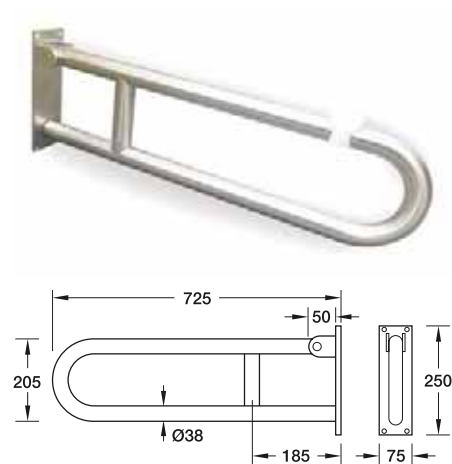


- Supplied with fixing material
- จำหน่ายพร้อมอุปกรณ์ติดตั้ง

Material/Finish วัสดุ/สี	Cat. No. รหัสสินค้า
Stainless steel matt 304 สแตนเลสสตีลด้าน เกรด 304	980.22.000

## Push up grabbar

ราวพยุงตัวแบบยกขึ้น



- Supplied with fixing material
- จำหน่ายพร้อมอุปกรณ์ติดตั้ง

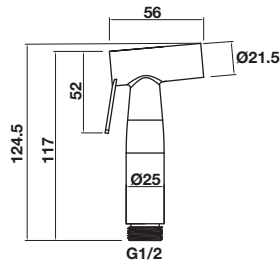
Material/Finish วัสดุ/สี	Cat. No. รหัสสินค้า
Stainless steel matt 304 สแตนเลสสตีลด้าน เกรด 304	980.22.001

We reserve the right to alter specifications/prices without notice, incl. VAT (HTH Sanitary Project 2021).  
บริษัทฯ ขอสงวนสิทธิ์ในการเปลี่ยนแปลงราคาและสินค้า โดยไม่ต้องแจ้งให้ทราบล่วงหน้า, ราคารวมภาษีมูลค่าเพิ่ม (HTH ผลิตภัณฑ์สุขภัณฑ์โครงการ 2564)



## Rinsing spray set

### ชุดสายฉีดชำระ

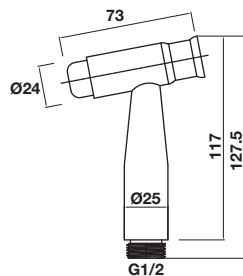


- With rinsing holder
- Rinsing hose: 1,200 mm
- Supplied with fixing material
- Max. pressure: 10 Bar
- Max. water temperature: 60°C

- ขอบแนวสายฉีดชำระ
- สายอ่อน: 1,200 มม.
- พร้อมอุปกรณ์ติดตั้ง
- แรงดันน้ำสูงสุด 10 บาร์
- อุณหภูมิของน้ำสูงสุด 60 องศา

Material/Finish วัสดุ/สี	Cat. No. รหัสสินค้า
Stainless steel 304/Mechanism brass สแตนเลสสตีล 304/ระบบกลไกทองเหลือง	589.25.991

Packing: 1 pc.  
ขนาดบรรจุ: 1 ชิ้น



- With rinsing holder
- Rinsing hose: 1,200 mm
- Supplied with fixing material
- Max. pressure: 10 Bar
- Max. water temperature: 60°C

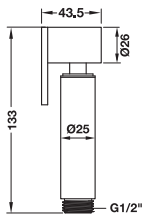
- ขอบแนวสายฉีดชำระ
- สายอ่อน: 1,200 มม.
- พร้อมอุปกรณ์ติดตั้ง
- แรงดันน้ำสูงสุด 10 บาร์
- อุณหภูมิของน้ำสูงสุด 60 องศา

Material/Finish วัสดุ/สี	Cat. No. รหัสสินค้า
Stainless steel 304/Mechanism brass สแตนเลสสตีล 304/ระบบกลไกทองเหลือง	589.25.992

Packing: 1 pc.  
ขนาดบรรจุ: 1 ชิ้น

## Rinsing spray set

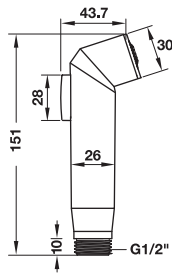
ชุดสายฉีดชำระ



- With rinsing holder
- Rinsing hose 1,200 mm
- ขอบแขวนสายฉีดชำระ
- สายอ่อน: 1,200 มม.

Material/Finish วัสดุ/สี	Cat. No. รหัสสินค้า
Brass/Chrome polished ทองเหลืองสีชุบโครมเงา	589.04.999

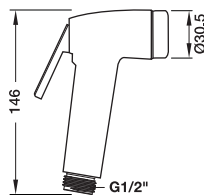
Packing: 1 pc.  
ขนาดบรรจุ: 1 ชิ้น



- With rinsing holder
- Rinsing hose 1,200 mm
- ขอบแขวนสายฉีดชำระ
- สายอ่อน: 1,200 มม.

Material/Finish วัสดุ/สี	Cat. No. รหัสสินค้า
Brass/Chrome polished ทองเหลืองสีชุบโครมเงา	589.04.998

Packing: 1 pc.  
ขนาดบรรจุ: 1 ชิ้น



- Rinsing hose: 1,200 mm
- Holder incl. fixing material, plastic dowel and screws
- Max. pressure: 10 bar
- Max. water temperature: 60°C
- สายอ่อน: 1,200 มม.
- ขอบแขวนพร้อมอุปกรณ์ติดตั้งทุกพลาสติกและสกรู
- แรงดันน้ำสูงสุด: 10 บาร์
- อุณหภูมิของน้ำสูงสุด: 60 องศาเซลเซียส

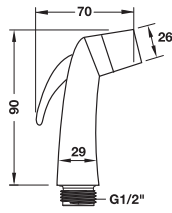
Material/Finish วัสดุ/สี	Cat. No. รหัสสินค้า
BS/Chrome polished ABS/สีโครมเงา	589.04.994

Packing: 1 pc.  
ขนาดบรรจุ: 1 ชิ้น

We reserve the right to alter specifications/prices without notice, incl. VAT (HTH Sanitary Project 2021). บริษัทฯ ขอสงวนสิทธิ์ในการเปลี่ยนแปลงราคาและสินค้า โดยไม่ต้องแจ้งให้ทราบล่วงหน้า. ราคารวมภาษีมูลค่าเพิ่ม (HTH ผลิตภัณฑ์สุขภัณฑ์โครงการ 2564)

## Rinsing spray set

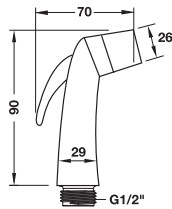
### ชุดสายฉีดชำระ



- With rinsing holder
- Rinsing hose 1,200 mm
- ขอบแขวนสายฉีดชำระ
- สายอ่อน: 1,200 มม.

Material/Finish วัสดุ/สี	Cat. No. รหัสสินค้า
ABS white ABS สีขาว	589.04.992

Packing: 1 pc.  
ขนาดบรรจุ: 1 ชิ้น



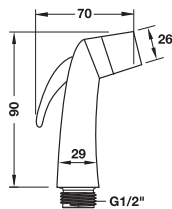
- With rinsing holder
- Rinsing hose 1,200 mm
- ขอบแขวนสายฉีดชำระ
- สายอ่อน: 1,200 มม.

Material/Finish วัสดุ/สี	Cat. No. รหัสสินค้า
ABS chrome plated polished ABS สีชุบโครมเงา	589.04.993

Packing: 1 pc.  
ขนาดบรรจุ: 1 ชิ้น

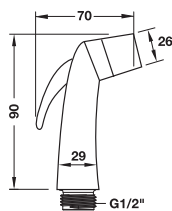
## Rinsing spray head

### หัวสเปรย์ฉีดชำระ



Material/Finish วัสดุ/สี	Cat. No. รหัสสินค้า
ABS white ABS สีขาว	589.04.980

Packing: 1 pc.  
ขนาดบรรจุ: 1 ชิ้น

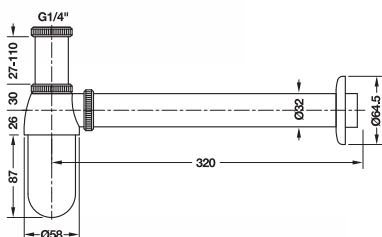


Material/Finish วัสดุ/สี	Cat. No. รหัสสินค้า
ABS chrome plated polished ABS สีชุบโครมเงา	589.04.981

Packing: 1 pc.  
ขนาดบรรจุ: 1 ชิ้น

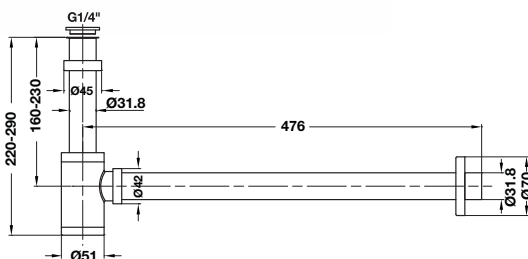
## Water trap

ท่อน้ำทิ้งอ่างล้างหน้าแบบกระปุก



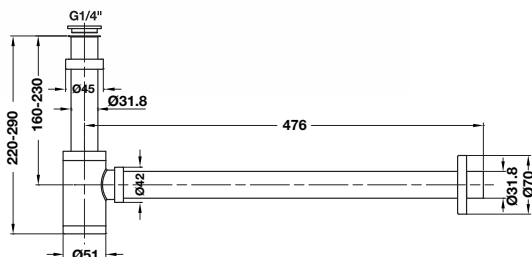
Material/Finish วัสดุ/สี	Cat. No. รหัสสินค้า
Brass/Chrome polished ทองเหลือง/สีโครมเงา	589.25.982

Packing: 1 pc.  
ขนาดบรรจุ: 1 ชิ้น



Material/Finish วัสดุ/สี	Cat. No. รหัสสินค้า
Brass/Chrome polished ทองเหลือง/สีโครมเงา	589.25.900

Packing: 1 pc.  
ขนาดบรรจุ: 1 ชิ้น



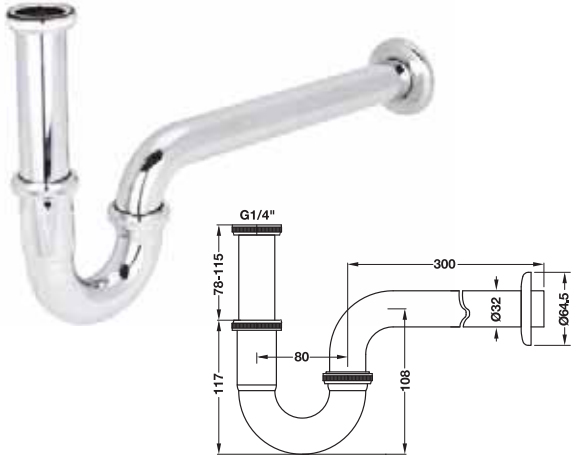
Material/Finish วัสดุ/สี	Cat. No. รหัสสินค้า
Brass /Black matt ทองเหลือง / สีดำด้าน	589.25.800

Packing: 1 pc.  
ขนาดบรรจุ: 1 ชิ้น

We reserve the right to alter specifications/prices without notice, incl. VAT (HTH Sanitary Project 2021). บริษัทฯ ขอสงวนสิทธิ์ในการเปลี่ยนแปลงราคาและสินค้า โดยไม่ต้องแจ้งให้ทราบล่วงหน้า, ภาคารรวมภาษีมูลค่าเพิ่ม (HTH ผลิตภัณฑ์สุขภัณฑ์โครงการ 2564)

## P-shape water trap

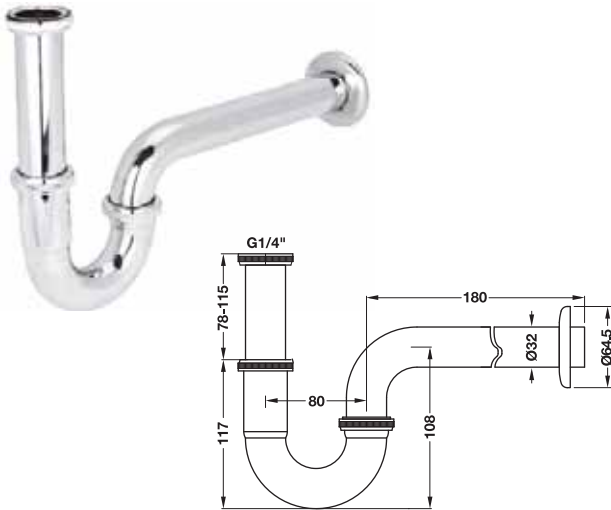
ท่อน้ำทิ้งอ่างล้างหน้ารูปตัว P



Material/Finish วัสดุ/สี	Cat. No. รหัสสินค้า
Brass/Chrome polished ทองเหลือง/สีโครมเงา	589.25.981

Packing: 1 pc.

ขนาดบรรจุ: 1 ชิ้น



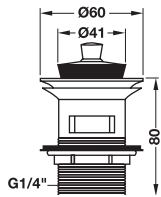
Material/Finish วัสดุ/สี	Cat. No. รหัสสินค้า
Brass/Chrome polished ทองเหลือง/สีโครมเงา	580.25.980

Packing: 1 pc.

ขนาดบรรจุ: 1 ชิ้น

## Pull pop-up waste

สะดืออ่างล้างหน้าแบบดึงล๊อค

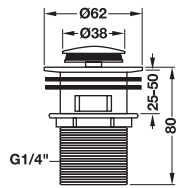


Material/Finished วัสดุ/สี	Cat. No. รหัสสินค้า
Brass/Chrome polished ทองเหลือง/สีโครมเงา	589.25.946

Packing: 1 pc.  
บรรจุ: 1 ชิ้น

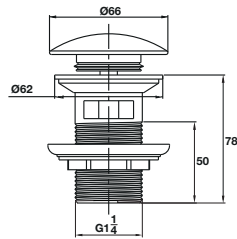
## Spring pop-up waste

สะดืออ่างล้างหน้าแบบกด



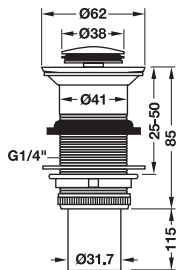
Material/Finished วัสดุ/สี	Cat. No. รหัสสินค้า
Brass/Chrome polished ทองเหลือง/สีโครมเงา	589.25.947

Packing: 1 pc.  
บรรจุ: 1 ชิ้น



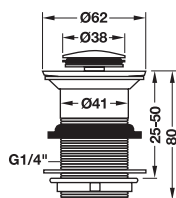
Material/Finished วัสดุ/สี	Cat. No. รหัสสินค้า
Brass/Chrome polished ทองเหลือง/สีโครมเงา	589.25.849

Packing: 1 pc.  
บรรจุ: 1 ชิ้น



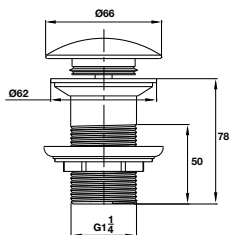
Material/Finished วัสดุ/สี	Cat. No. รหัสสินค้า
Brass/Chrome polished ทองเหลือง/สีโครมเงา	589.25.944

Packing: 1 pc.  
บรรจุ: 1 ชิ้น



Material/Finished วัสดุ/สี	Cat. No. รหัสสินค้า
Brass/Chrome polished ทองเหลือง/สีโครมเงา	589.25.945

Packing: 1 pc.  
บรรจุ: 1 ชิ้น



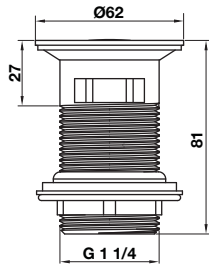
Material/Finished วัสดุ/สี	Cat. No. รหัสสินค้า
Brass/Chrome polished ทองเหลือง/สีโครมเงา	589.25.986

Packing: 1 pc.  
บรรจุ: 1 ชิ้น

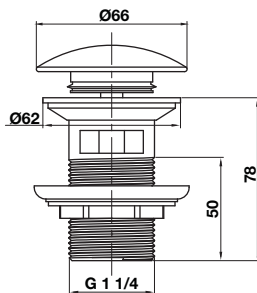
We reserve the right to alter specifications/prices without notice, incl. VAT (HTH Sanitary Project 2021). บริษัทฯ ขอสงวนสิทธิ์ในการเปลี่ยนแปลงราคาและสินค้า โดยไม่ต้องแจ้งให้ทราบล่วงหน้า, ภาคารรวมภาษีมูลค่าเพิ่ม (HTH ผลิตภัณฑ์สุขภัณฑ์โครงการ 2564)

## Spring pop-up waste for basin with overflow

สะดืออ่างล้างหน้าแบบกด สำหรับอ่างล้างหน้ารุ่นที่มีรูน้ำล้น



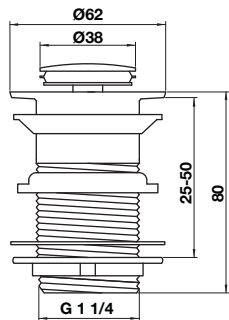
Material/finish วัสดุ/สี	Cat. No. รหัสสินค้า
Brass/Black matt ทองเหลือง/สีดำด้าน	589.25.847



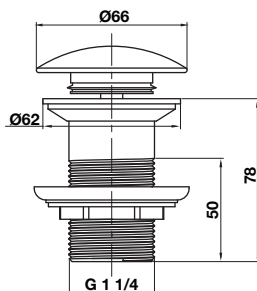
Material/finish วัสดุ/สี	Cat. No. รหัสสินค้า
Brass/Black matt ทองเหลือง/สีดำด้าน	589.25.848

## Spring pop-up waste for basin without overflow

สะดืออ่างล้างหน้าแบบกด สำหรับอ่างล้างหน้ารุ่นที่ไม่มีรูน้ำล้น



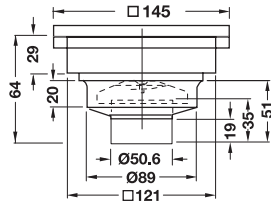
Material/finish วัสดุ/สี	Cat. No. รหัสสินค้า
Brass/Black matt ทองเหลือง/สีดำด้าน	589.25.988



Material/finish วัสดุ/สี	Cat. No. รหัสสินค้า
Brass/Black matt ทองเหลือง/สีดำด้าน	589.25.987

## Floor drain

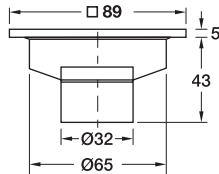
ตะแกรงกันกลิ่น



- Flow rate: 20 l/min
- อัตราการไหล: 20 ลิตร/นาที

Material/Finished วัสดุ/สี	Cat. No. รหัสสินค้า
Stainless steel matt สแตนเลสตีลด้าน	589.26.997

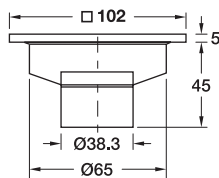
Packing: 1 pc.  
บรรจุ: 1 ชิ้น



- Flow rate: 20 l/min
- อัตราการไหล: 20 ลิตร/นาที

Material/Finished วัสดุ/สี	Cat. No. รหัสสินค้า
Stainless steel matt สแตนเลสตีลด้าน	589.26.990

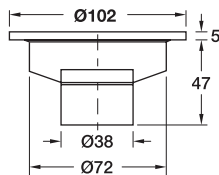
Packing: 1 pc.  
บรรจุ: 1 ชิ้น



- Flow rate: 20 l/min
- อัตราการไหล: 20 ลิตร/นาที

Material/Finished วัสดุ/สี	Cat. No. รหัสสินค้า
Stainless steel matt สแตนเลสตีลด้าน	589.26.991

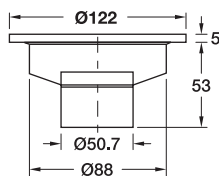
Packing: 1 pc.  
บรรจุ: 1 ชิ้น



- Flow rate: 20 l/min
- อัตราการไหล: 20 ลิตร/นาที

Material/Finished วัสดุ/สี	Cat. No. รหัสสินค้า
Stainless steel matt สแตนเลสตีลด้าน	589.26.992

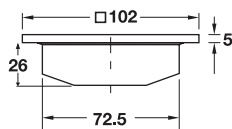
Packing: 1 pc.  
บรรจุ: 1 ชิ้น



- Flow rate: 20 l/min
- อัตราการไหล: 20 ลิตร/นาที

Material/Finished วัสดุ/สี	Cat. No. รหัสสินค้า
Stainless steel matt สแตนเลสตีลด้าน	589.26.993

Packing: 1 pc.  
บรรจุ: 1 ชิ้น



- Flow rate: 20 l/min
- อัตราการไหล: 20 ลิตร/นาที

Material/Finished วัสดุ/สี	Cat. No. รหัสสินค้า
Stainless steel matt สแตนเลสตีลด้าน	589.26.994

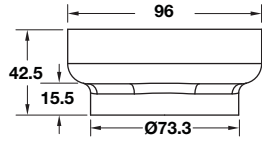
Packing: 1 pc.  
บรรจุ: 1 ชิ้น

We reserve the right to alter specifications/prices without notice, incl. VAT (HTH Sanitary Project 2021). บริษัทฯ ขอสงวนสิทธิ์ในการเปลี่ยนแปลงราคาและสินค้า โดยไม่ต้องแจ้งให้ทราบล่วงหน้า. ภาครวมภาษีมูลค่าเพิ่ม (HTH ผลิตภัณฑ์สุขภัณฑ์โครงการ 2564)



## Floor drain

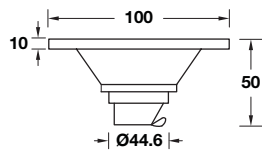
ตะแกรงกันกลิ่น



- Flow rate: 20 l/min
- อัตราการไหล: 20 ลิตร/นาที

Material/Finished วัสดุ/สี	Cat. No. รหัสสินค้า
Stainless steel matt สแตนเลสสตีลด้าน	589.04.907

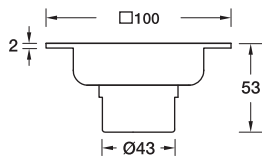
Packing: 1 pc.  
บรรจุ: 1 ชิ้น



- Flow rate: 20 l/min
- อัตราการไหล: 20 ลิตร/นาที

Material/Finished วัสดุ/สี	Cat. No. รหัสสินค้า
Stainless steel matt สแตนเลสสตีลด้าน	588.62.909

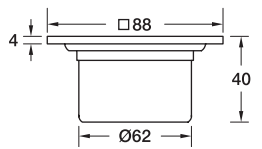
Packing: 1 pc.  
บรรจุ: 1 ชิ้น



- Flow rate: 26 l/min
- อัตราการไหล: 26 ลิตร/นาที

Material/Finished วัสดุ/สี	Cat. No. รหัสสินค้า
Stainless steel matt สแตนเลสสตีลด้าน	588.62.904

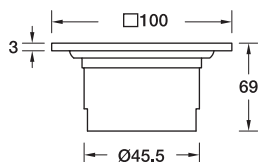
Packing: 1 pc.  
บรรจุ: 1 ชิ้น



- Flow rate: 20 l/min
- อัตราการไหล: 20 ลิตร/นาที

Material/Finished วัสดุ/สี	Cat. No. รหัสสินค้า
Stainless steel matt สแตนเลสสตีลด้าน	588.62.903

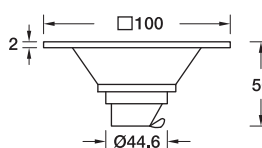
Packing: 1 pc.  
บรรจุ: 1 ชิ้น



- Flow rate: 22 l/min
- อัตราการไหล: 22 ลิตร/นาที

Material/Finished วัสดุ/สี	Cat. No. รหัสสินค้า
Stainless steel matt สแตนเลสสตีลด้าน	588.62.902

Packing: 1 pc.  
บรรจุ: 1 ชิ้น



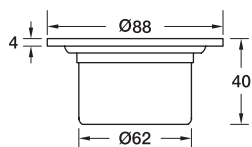
- Flow rate: 22 l/min
- อัตราการไหล: 22 ลิตร/นาที

Material/Finished วัสดุ/สี	Cat. No. รหัสสินค้า
Stainless steel matt สแตนเลสสตีลด้าน	588.62.901

Packing: 1 pc.  
บรรจุ: 1 ชิ้น

## Floor drain

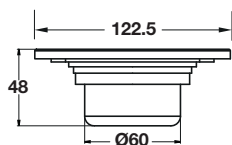
ตะแกรงกันกลิ่น



- Flow rate: 20 l/min
- อัตราการไหล: 20 ลิตร/นาที

Material/Finished วัสดุ/สี	Cat. No. รหัสสินค้า
Stainless steel matt สแตนเลสสีดำน	588.62.900

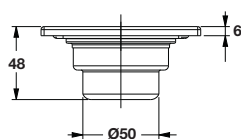
Packing: 1 pc.  
บรรจุ: 1 ชิ้น



- Flow rate: 20 l/min
- อัตราการไหล: 20 ลิตร/นาที

Material/Finished วัสดุ/สี	Cat. No. รหัสสินค้า
Stainless steel polished สแตนเลสสีขัดเงา	589.04.906

Packing: 1 pc.  
บรรจุ: 1 ชิ้น



- Flow rate: 20 l/min
- อัตราการไหล: 20 ลิตร/นาที

Material/Finished วัสดุ/สี	Cat. No. รหัสสินค้า
Stainless steel polished สแตนเลสสีขัดเงา	589.04.909

Packing: 1 pc.  
บรรจุ: 1 ชิ้น

We reserve the right to alter specifications/prices without notice, incl. VAT (HTH Sanitary Project 2021).  
บริษัทฯ ขอสงวนสิทธิ์ในการเปลี่ยนแปลงราคาและสินค้า โดยไม่ต้องแจ้งให้ทราบล่วงหน้า, ภาคารรวมภาษีมูลค่าเพิ่ม (HTH ผลิตภัณฑ์สุขภัณฑ์โครงการ 2564)

## Shower arm 350 mm

ก้านฝักบัว 350 มม.



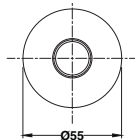
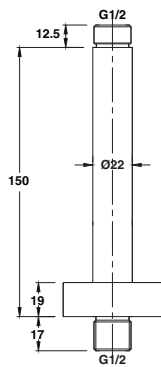
- Wall-mounted
- Installation type: exposed installation
- Version: 90° angle
- Connection thread G 1/2
- ติดผนัง
- สำหรับติดตั้งแบบติดผนัง
- รูปแบบ: 90 องศา
- ข้อต่อขนาด G 1/2

Material/Finish วัสดุ/สี	Cat. No. รหัสสินค้า
Brass/Chrome polished ทองเหลือง/สีโครมเงา	589.32.330

Packing: 1 pc.  
ขนาดบรรจุ: 1 ชิ้น

## Shower arm 150 mm

ก้านฝักบัว 150 มม.



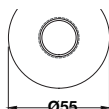
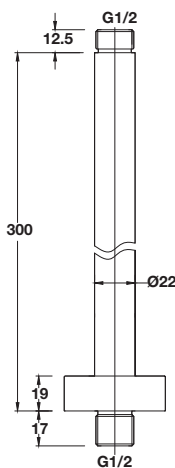
- Ceiling connector
- Installation type: exposed installation
- Connection thread G 1/2
- ติดฝ้าเพดาน
- สำหรับติดตั้งแบบติดฝ้าเพดาน
- ข้อต่อขนาด G 1/2

Material/Finish วัสดุ/สี	Cat. No. รหัสสินค้า
Brass/Chrome polished ทองเหลือง/สีโครมเงา	589.32.332

Packing: 1 pc.  
ขนาดบรรจุ: 1 ชิ้น

## Shower arm 300 mm

ก้านฝักบัว 300 มม.



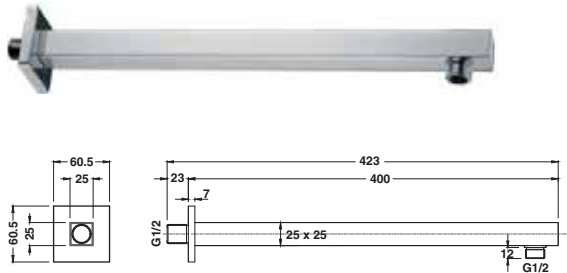
- Ceiling connector
- Installation type: exposed installation
- Connection thread G 1/2
- ติดฝ้าเพดาน
- สำหรับติดตั้งแบบติดฝ้าเพดาน
- ข้อต่อขนาด G 1/2

Material/Finish วัสดุ/สี	Cat. No. รหัสสินค้า
Brass/Chrome polished ทองเหลือง/สีโครมเงา	589.32.333

Packing: 1 pc.  
ขนาดบรรจุ: 1 ชิ้น

## Shower arm 400 mm

ก้านฝักบัว 400 มม.



- Wall-mounted
- Installation type: exposed installation
- Version: 90° angle
- Connection thread G 1/2

- ติดผนัง
- สำหรับติดตั้งแบบติดผนัง
- รูปแบบ: 90 องศา
- ข้อต่อขนาด G 1/2

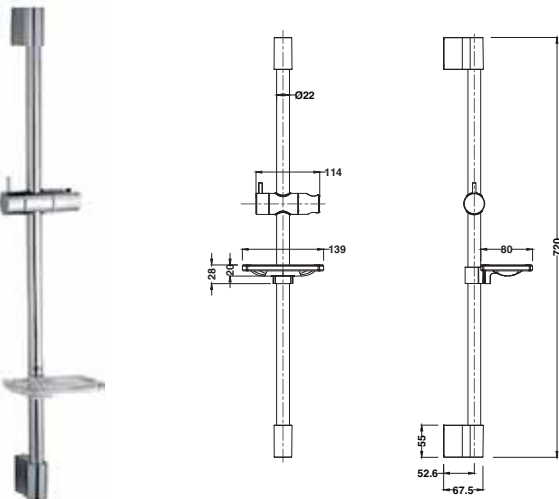
Material/Finish วัสดุ/สี	Cat. No. รหัสสินค้า
Brass/Chrome polished ทองเหลือง/สีโครมเงา	589.32.331

Packing: 1 pc.

ขนาดบรรจุ: 1 ชิ้น

## Shower bar 650 mm with slider

ราวเลื่อนฝักบัว 650 มม. พร้อมขอแขน



- Consists of: shower bar, slider, soap dish
- Bar width: Brass pipe with a bar calibre of 25 mm
- Bar length: 650 mm
- ABS chrome plated polished shower slide
- Slide with locking mechanism

- ประกอบด้วยราวเลื่อน, ขอแขนราวเลื่อน, ที่วางสบู่
- ราวเลื่อนทองเหลือง ขนาดเส้นผ่านศูนย์กลาง 25 มม.
- ราวเลื่อนความยาว 650 มม.
- ขอแขนทำจาก ABS ขุบโครมเงา
- ขอแขนล๊อคระบบบิดล๊อค

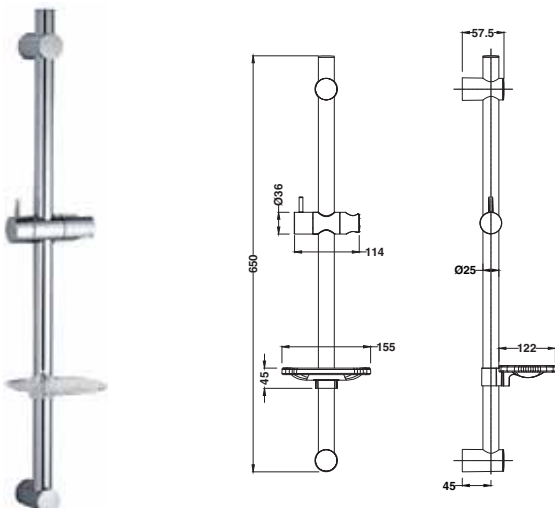
Material/Finish วัสดุ/สี	Cat. No. รหัสสินค้า
Brass/Chrome polished ทองเหลือง/สีโครมเงา	589.32.151

Packing: 1 pc.

ขนาดบรรจุ: 1 ชิ้น

## Shower bar 720 mm with slider

ราวเลื่อนฝักบัว 720 มม. พร้อมขอแขน



- Consists of: shower bar, slider, soap dish
- Bar width: Brass pipe with a bar calibre of 22 mm
- Bar length: 720 mm
- ABS chrome plated polished shower slide
- Slide with locking mechanism

- ประกอบด้วยราวเลื่อน, ขอแขนราวเลื่อน, ที่วางสบู่
- ราวเลื่อนทองเหลือง ขนาดเส้นผ่านศูนย์กลาง 22 มม.
- ราวเลื่อนความยาว 720 มม.
- ขอแขนทำจาก ABS ขุบโครมเงา
- ขอแขนล๊อคระบบบิดล๊อค

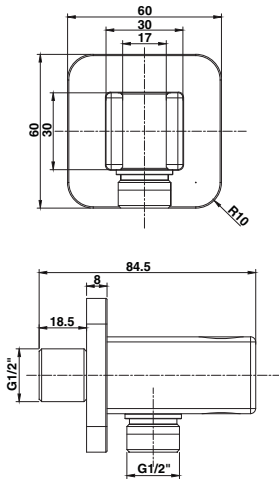
Material/Finish วัสดุ/สี	Cat. No. รหัสสินค้า
Brass/Chrome polished ทองเหลือง/สีโครมเงา	589.32.150

Packing: 1 pc.

ขนาดบรรจุ: 1 ชิ้น

## Fixfit wall outlet with shower holder

ข้อต่อฝักบัวสายอ่อนพร้อมข้อแวน



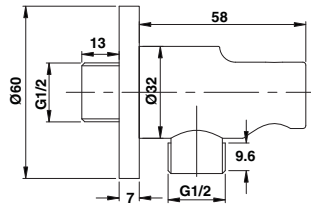
- Wall-mounted
- Connection thread G 1/2
- ติดผนัง
- ข้อต่อขนาด G 1/2

Material/Finish วัสดุ/สี	Cat. No. รหัสสินค้า
Brass/Chrome polished ทองเหลือง/สีโครมเงา	589.32.300

Packing: 1 pc.  
ขนาดบรรจุ: 1 ชิ้น

## Fixfit wall outlet with shower holder

ข้อต่อฝักบัวสายอ่อนพร้อมข้อแวน



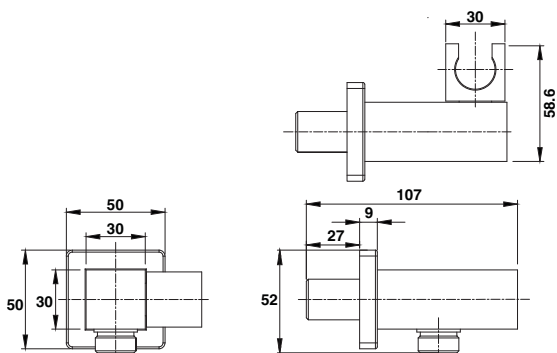
- Wall-mounted
- Connection thread G 1/2
- ติดผนัง
- ข้อต่อขนาด G 1/2

Material/Finish วัสดุ/สี	Cat. No. รหัสสินค้า
Brass/Chrome polished ทองเหลือง/สีโครมเงา	589.32.303

Packing: 1 pc.  
ขนาดบรรจุ: 1 ชิ้น

## Fixfit wall outlet with shower holder – ALUXE

ข้อต่อฝักบัวสายอ่อนพร้อมข้อแวน — ALUXE



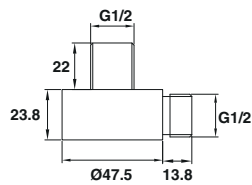
- Wall-mounted
- Connection thread G 1/2
- ติดผนัง
- ข้อต่อขนาด G 1/2

Material/Finish วัสดุ/สี	Cat. No. รหัสสินค้า
Brass/Chrome polished ทองเหลือง/สีโครมเงา	589.32.302

Packing: 1 pc.  
ขนาดบรรจุ: 1 ชิ้น

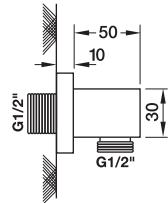
## Wall connector

อุปกรณ์เชื่อมต่อ



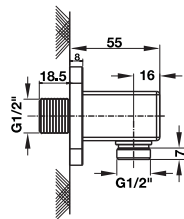
Material/Finished วัสดุ/สี	Cat. No. รหัสสินค้า
Brass/Chrome polished ทองเหลือง/สีโครมเงา	589.32.304

Packing: 1 pc.  
บรรจุ: 1 ชิ้น



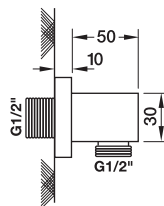
Material/Finished วัสดุ/สี	Cat. No. รหัสสินค้า
Brass/Chrome polished ทองเหลือง/สีโครมเงา	589.85.404

Packing: 1 pc.  
บรรจุ: 1 ชิ้น



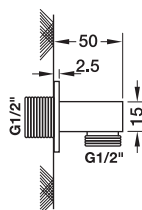
Material/Finished วัสดุ/สี	Cat. No. รหัสสินค้า
Brass/Chrome polished ทองเหลือง/สีโครมเงา	589.32.301

Packing: 1 pc.  
บรรจุ: 1 ชิ้น



Material/Finished วัสดุ/สี	Cat. No. รหัสสินค้า
Brass/Black matt ทองเหลือง/สีดำด้าน	589.85.454

Packing: 1 pc.  
บรรจุ: 1 ชิ้น



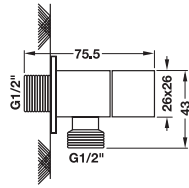
Material/Finished วัสดุ/สี	Cat. No. รหัสสินค้า
Brass/Black matt ทองเหลือง/สีดำด้าน	589.85.455

Packing: 1 pc.  
บรรจุ: 1 ชิ้น

We reserve the right to alter specifications/prices without notice, incl. VAT (HTH Sanitary Project 2021).  
บริษัทฯ ขอสงวนสิทธิ์ในการเปลี่ยนแปลงราคาและสินค้า โดยไม่ต้องแจ้งให้ทราบล่วงหน้า. ภาคารรวมภาษีมูลค่าเพิ่ม (HTH ผลิตภัณฑ์สุขภัณฑ์โครงการ 2564)

## Square stop valve

วาล์วปิด-เปิดน้ำแบบสี่เหลี่ยม

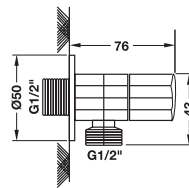


Material/Finished วัสดุ/สี	Cat. No. รหัสสินค้า
Brass/Chrome polished ทองเหลือง/สีโครมเงา	589.25.968

Packing: 1 pc.  
บรรจุ: 1 ชิ้น

## Hexagonal stop valve

วาล์วปิด-เปิดน้ำแบบหกเหลี่ยม

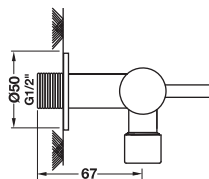


Material/Finished วัสดุ/สี	Cat. No. รหัสสินค้า
Brass/Chrome polished ทองเหลือง/สีโครมเงา	589.25.970

Packing: 1 pc.  
บรรจุ: 1 ชิ้น

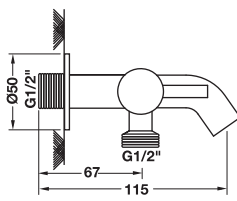
## Dual stop valve

วาล์วปิด-เปิดน้ำ 2 ทาง



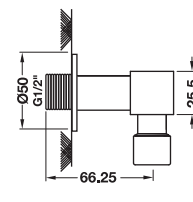
Material/Finished วัสดุ/สี	Cat. No. รหัสสินค้า
Brass/Chrome polished ทองเหลือง/สีโครมเงา	589.25.964

Packing: 1 pc.  
บรรจุ: 1 ชิ้น



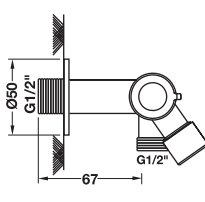
Material/Finished วัสดุ/สี	Cat. No. รหัสสินค้า
Brass/Chrome polished ทองเหลือง/สีโครมเงา	589.25.965

Packing: 1 pc.  
บรรจุ: 1 ชิ้น



Material/Finished วัสดุ/สี	Cat. No. รหัสสินค้า
Brass/Chrome polished ทองเหลือง/สีโครมเงา	589.25.966

Packing: 1 pc.  
บรรจุ: 1 ชิ้น



Material/Finished วัสดุ/สี	Cat. No. รหัสสินค้า
Brass/Chrome polished ทองเหลือง/สีโครมเงา	589.25.967

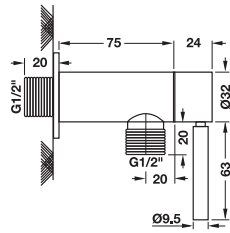
Packing: 1 pc.  
บรรจุ: 1 ชิ้น

We reserve the right to alter specifications/prices without notice, incl. VAT (HTH Sanitary Project 2021).

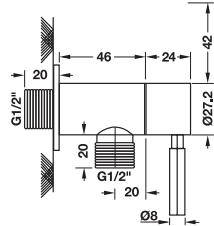
บริษัทฯ ขอสงวนสิทธิ์ในการเปลี่ยนแปลงราคาและสินค้า โดยไม่ต้องแจ้งให้ทราบล่วงหน้า, ภาควิชาการช่างสุขภัณฑ์เพิ่มเติม (HTH ผลิตภัณฑ์สุขภัณฑ์โครงการ 2564)

## Stop valve for hand shower

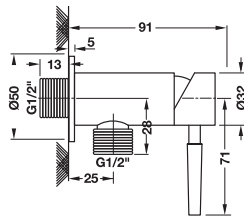
วาล์วปิด-เปิดน้ำสำหรับฝักบัวสายอ่อน



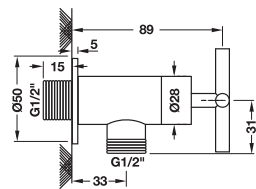
Material/Finished วัสดุ/สี	Cat. No. รหัสสินค้า
Stainless steel matt สแตนเลสสีทึบด้าน	589.26.970
Packing: 1 pc. บรรจุ: 1 ชิ้น	



Material/Finished วัสดุ/สี	Cat. No. รหัสสินค้า
Stainless steel matt สแตนเลสสีทึบด้าน	589.26.971
Packing: 1 pc. บรรจุ: 1 ชิ้น	



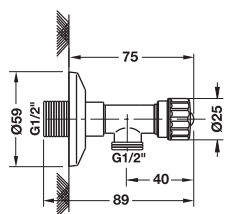
Material/Finished วัสดุ/สี	Cat. No. รหัสสินค้า
Brass/Chrome polished ทองเหลือง/สีโครมเงา	589.04.328
Packing: 1 pc. บรรจุ: 1 ชิ้น	



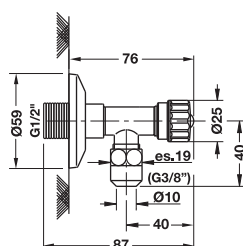
Material/Finished วัสดุ/สี	Cat. No. รหัสสินค้า
Brass/Chrome polished ทองเหลือง/สีโครมเงา	589.04.518
Packing: 1 pc. บรรจุ: 1 ชิ้น	

## Stop valve

วาล์วปิด-เปิดน้ำ



Material/Finished วัสดุ/สี	Cat. No. รหัสสินค้า
Brass/Chrome polished ทองเหลือง/สีโครมเงา	589.10.950
Packing: 1 pc. บรรจุ: 1 ชิ้น	

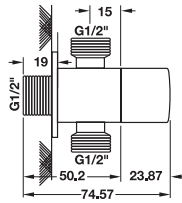


Material/Finished วัสดุ/สี	Cat. No. รหัสสินค้า
Brass/Chrome polished ทองเหลือง/สีโครมเงา	589.10.951
Packing: 1 pc. บรรจุ: 1 ชิ้น	



## Square dual stop valve

วาล์วปิด-เปิดน้ำ 2 ทาง แบบสี่เหลี่ยม

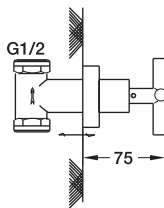


Material/Finished วัสดุ/สี	Cat. No. รหัสสินค้า
Brass/Chrome polished ทองเหลือง/สีโครมเงา	589.25.975

Packing: 1 pc.  
บรรจุ: 1 ชิ้น

## Concealed stop valve

วาล์วปิด-เปิดน้ำแบบฝังผนัง

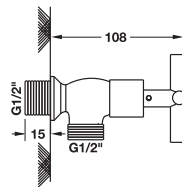


Material/Finished วัสดุ/สี	Cat. No. รหัสสินค้า
Brass/Chrome polished ทองเหลือง/สีโครมเงา	589.04.912

Packing: 1 pc.  
บรรจุ: 1 ชิ้น

## Stop valve for hand shower

วาล์วปิด-เปิดน้ำสำหรับฝักบัวสายอ่อน

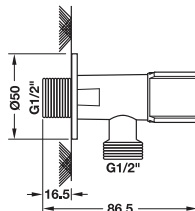


Material/Finished วัสดุ/สี	Cat. No. รหัสสินค้า
Brass/Chrome polished ทองเหลือง/สีโครมเงา	589.04.943

Packing: 1 pc.  
บรรจุ: 1 ชิ้น

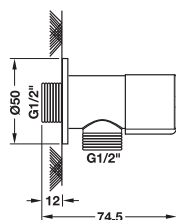
## Round stop valve

วาล์วปิด-เปิดน้ำ แบบกลม



Material/Finished วัสดุ/สี	Cat. No. รหัสสินค้า
Brass/Chrome polished ทองเหลือง/สีโครมเงา	589.25.960

Packing: 1 pc.  
บรรจุ: 1 ชิ้น

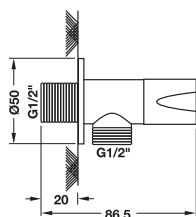


Material/Finished วัสดุ/สี	Cat. No. รหัสสินค้า
Brass/Chrome polished ทองเหลือง/สีโครมเงา	589.25.961

Packing: 1 pc.  
บรรจุ: 1 ชิ้น

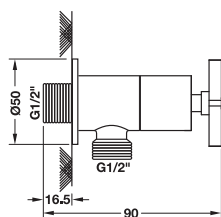
## Round stop valve

วาล์วปิด-เปิดน้ำ แบบกลม



Material/Finished วัสดุ/สี	Cat. No. รหัสสินค้า
Brass/Chrome polished ทองเหลือง/สีโครมเงา	589.25.962

Packing: 1 pc.  
บรรจุ: 1 ชิ้น

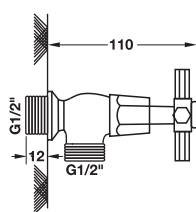


Material/Finished วัสดุ/สี	Cat. No. รหัสสินค้า
Brass/Chrome polished ทองเหลือง/สีโครมเงา	589.25.963

Packing: 1 pc.  
บรรจุ: 1 ชิ้น

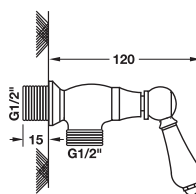
## Stop valve for hand shower

วาล์วปิด-เปิดน้ำสำหรับฝักบัวสายอ่อน



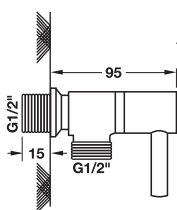
Material/Finished วัสดุ/สี	Cat. No. รหัสสินค้า
Brass/Chrome polished ทองเหลือง/สีโครมเงา	589.04.940

Packing: 1 pc.  
บรรจุ: 1 ชิ้น



Material/Finished วัสดุ/สี	Cat. No. รหัสสินค้า
Brass/Whith chrome polished ทองเหลือง/สีขาวโครมเงา	589.04.941

Packing: 1 pc.  
บรรจุ: 1 ชิ้น



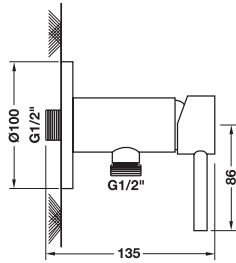
Material/Finished วัสดุ/สี	Cat. No. รหัสสินค้า
Brass/Chrome polished ทองเหลือง/สีโครมเงา	589.04.942

Packing: 1 pc.  
บรรจุ: 1 ชิ้น

We reserve the right to alter specifications/prices without notice, incl. VAT (HTH Sanitary Project 2021). บริษัทฯ ขอสงวนสิทธิ์ในการเปลี่ยนแปลงราคาและสินค้า โดยไม่ต้องแจ้งให้ทราบล่วงหน้า. ราคารวมภาษีมูลค่าเพิ่ม (HTH ผลิตภัณฑ์สุขภัณฑ์โครงการ 2564)

## Single shower tap, exposed installation

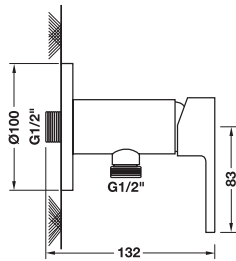
ก๊อกเดี่ยวยูนิตแบบติดผนัง



- Flow rate: 13 l/min
- Ceramic cartridge
- อัตราการไหล: 13 ลิตร/นาที
- วาล์วเซรามิก

Material/Finished วัสดุ/สี	Cat. No. รหัสสินค้า
Brass/Black matt ทองเหลือง/สีดำด้าน	589.25.010

Packing: 1 pc.  
บรรจุ: 1 ชิ้น



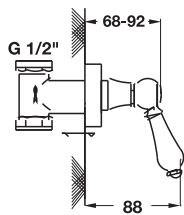
- Flow rate: 13 l/min
- Ceramic cartridge
- อัตราการไหล: 13 ลิตร/นาที
- วาล์วเซรามิก

Material/Finished วัสดุ/สี	Cat. No. รหัสสินค้า
Brass/Black matt ทองเหลือง/สีดำด้าน	589.25.011

Packing: 1 pc.  
บรรจุ: 1 ชิ้น

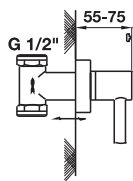
## Concealed stop valve for hand shower

วาล์วปิด-เปิดน้ำแบบฝังผนัง สำหรับฝักบัวสายอ่อน



Material/Finished วัสดุ/สี	Cat. No. รหัสสินค้า
Brass/Whith chrome polished ทองเหลือง/สีขาวโครมเงา	589.04.910

Packing: 1 pc.  
บรรจุ: 1 ชิ้น

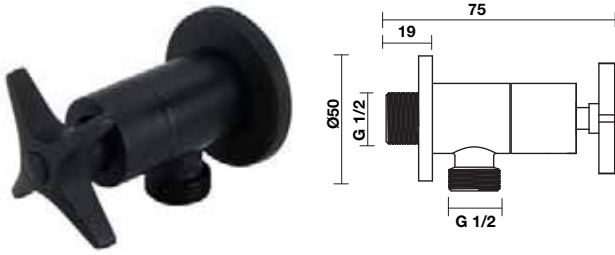


Material/Finished วัสดุ/สี	Cat. No. รหัสสินค้า
Brass/Chrome polished ทองเหลือง/สีโครมเงา	589.04.911

Packing: 1 pc.  
บรรจุ: 1 ชิ้น

## Round stop valve, exposed installation

วาล์วปิด-เปิดน้ำแบบกลม, แบบติดผนัง



Material/finish วัสดุ/สี	Cat. No. รหัสสินค้า
Brass/Black matt ทองเหลือง/สีดำด้าน	589.25.863

## Square stop valve, exposed installation

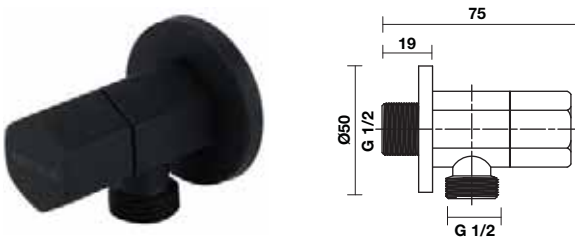
วาล์วปิด-เปิดน้ำแบบสี่เหลี่ยม, แบบติดผนัง



Material/finish วัสดุ/สี	Cat. No. รหัสสินค้า
Brass/Black matt ทองเหลือง/สีดำด้าน	589.25.868

## Hex stop valve, exposed installation

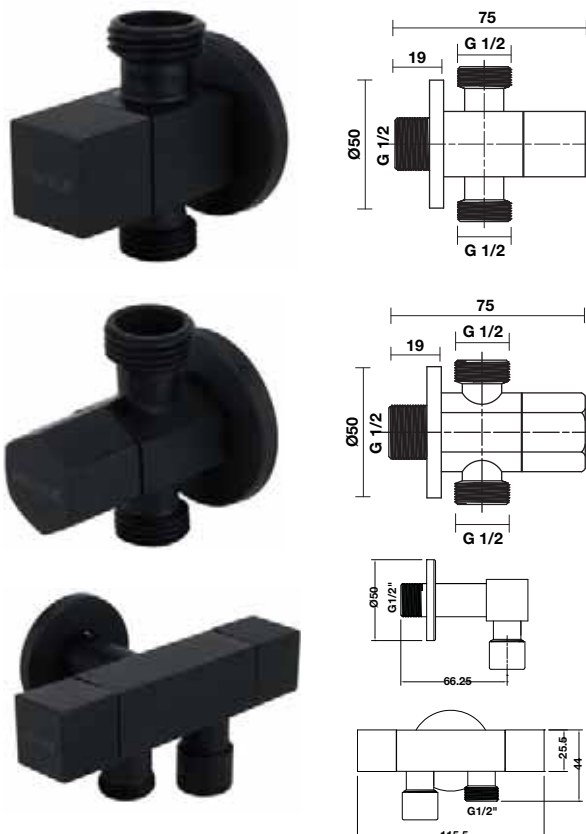
วาล์วปิด-เปิดน้ำแบบหกเหลี่ยม, แบบติดผนัง



Material/finish วัสดุ/สี	Cat. No. รหัสสินค้า
Brass/Black matt ทองเหลือง/สีดำด้าน	589.25.870

## Dual stop valve, exposed installation

วาล์วปิด-เปิดน้ำ 2 ทาง, แบบติดผนัง



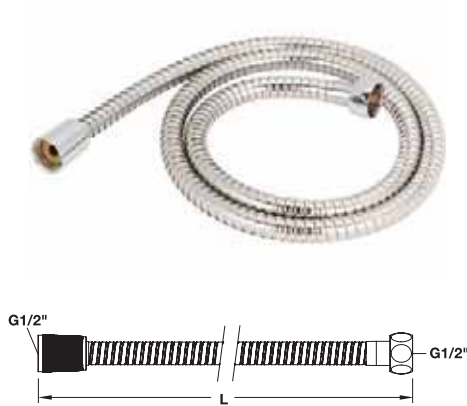
Material/finish วัสดุ/สี	Cat. No. รหัสสินค้า
Brass/Black matt ทองเหลือง/สีดำด้าน	589.25.875

Material/finish วัสดุ/สี	Cat. No. รหัสสินค้า
Brass/Black matt ทองเหลือง/สีดำด้าน	589.25.872

Material/finish วัสดุ/สี	Cat. No. รหัสสินค้า
Brass/Black matt ทองเหลือง/สีดำด้าน	589.25.866

## Hand shower hose, G1/2"

สายอ่อนฝักบัว, G1/2"



Material/Finish วัสดุ/สี	Length mm ความยาว มม.	Cat. No. รหัสสินค้า
Stainless steel/Chrome polished สแตนเลสสตีล/สีโครมเงา	1,500	589.34.902

Material/Finish วัสดุ/สี	Length mm ความยาว มม.	Cat. No. รหัสสินค้า
Stainless steel/Chrome polished สแตนเลสสตีล/สีโครมเงา	1,200	589.34.903



Material/Finish วัสดุ/สี	Length mm ความยาว มม.	Cat. No. รหัสสินค้า
Stainless steel / Black matt สแตนเลสสตีล / สีดำด้าน	1,500	589.85.921

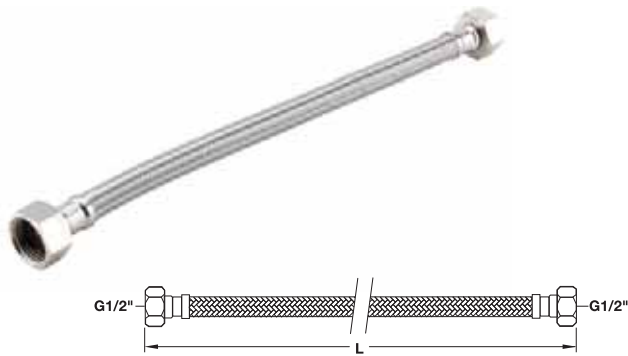


Material/Finish วัสดุ/สี	Length mm ความยาว มม.	Cat. No. รหัสสินค้า
PVC/Shiny chrome PVC/สีโครมเงา	1,500	589.32.990
PVC/Shiny chrome PVC/สีโครมเงา	800	589.85.924

Material/Finish วัสดุ/สี	Length mm ความยาว มม.	Cat. No. รหัสสินค้า
PVC/Shiny black PVC/สีดำ	1,500	589.85.922
PVC/Shiny black PVC/สีดำ	1,000	589.85.923

## Flexible hose

สายน้ำดี



Material/Finish วัสดุ/สี	Length mm/ inch ความยาว มม./ นิ้ว	Cat. No. รหัสสินค้า
Stainless steel 304 สแตนเลสสตีล 304	300/12"	589.25.950

Material/Finish วัสดุ/สี	Length mm/ inch ความยาว มม./ นิ้ว	Cat. No. รหัสสินค้า
Stainless steel 304 สแตนเลสสตีล 304	350/14"	589.25.951

Material/Finish วัสดุ/สี	Length mm/ inch ความยาว มม./ นิ้ว	Cat. No. รหัสสินค้า
Stainless steel 304 สแตนเลสสตีล 304	400/16"	589.25.952

Material/Finish วัสดุ/สี	Length mm/ inch ความยาว มม./ นิ้ว	Cat. No. รหัสสินค้า
Stainless steel 304 สแตนเลสสตีล 304	450/18"	589.25.953

Material/Finish วัสดุ/สี	Length mm/ inch ความยาว มม./ นิ้ว	Cat. No. รหัสสินค้า
Stainless steel 304 สแตนเลสสตีล 304	500/20"	589.25.954

Material/Finish วัสดุ/สี	Length mm/ inch ความยาว มม./ นิ้ว	Cat. No. รหัสสินค้า
Stainless steel 304 สแตนเลสสตีล 304	550/22"	589.25.956

Material/Finish วัสดุ/สี	Length mm/ inch ความยาว มม./ นิ้ว	Cat. No. รหัสสินค้า
Stainless steel 304 สแตนเลสสตีล 304	600/24"	589.25.957

Material/Finish วัสดุ/สี	Length mm/ inch ความยาว มม./ นิ้ว	Cat. No. รหัสสินค้า
Stainless steel 304 สแตนเลสสตีล 304	660/26"	589.25.958

We reserve the right to alter specifications/prices without notice, incl. VAT (HTH Sanitary Project 2021).  
บริษัทฯ ขอสงวนสิทธิ์ในการเปลี่ยนแปลงราคาและสินค้า โดยไม่ต้องแจ้งให้ทราบล่วงหน้า, ราคารวมภาษีมูลค่าเพิ่ม (HTH ผลิตภัณฑ์สุขภัณฑ์โครงการ 2564)



We reserve the right to alter specifications/prices without notice, incl. VAT (HTH Sanitary Project 2021).  
บริษัทฯ ขอสงวนสิทธิ์ในการเปลี่ยนแปลงราคาและสินค้า โดยไม่ต้องแจ้งให้ทราบล่วงหน้า. ราคารวมภาษีมูลค่าเพิ่ม (HTH ผลิตภัณฑ์สุขภัณฑ์โครงการ 2564)



## Smart mirror

กระจกอัจฉริยะ



### Technical details

ข้อมูลทางเทคนิค

#### Control

- Tip-on switch. Standby color blue/Active color warm-white
- สวิตช์. ไฟสถานะสแตนด์บาย ไฟสีฟ้า/ไฟสถานะทำงาน ไฟสีวอร์มไวท์



#### Front lighting

- Warm white and cool white
- ไฟแสงสว่างด้านหน้า
- วอร์มไวท์ และคูลไวท์



#### Mirror heating

ระบบทำความร้อนกระจก



#### Background lighting

- Warm white
- ไฟแสงสว่างด้านหลัง
- วอร์มไวท์



#### Sound system

ระบบเสียง

### Function

- Front lighting, 2-colour:
  - Warm white 2,700 K
  - Cool white 4,000 K
- Background lighting:
  - Warm white 2,700 K
- Mirror heating:
  - Demister/Stand-by after 45 min
- Sound system:
  - Bluetooth Sound Transducers
  - The connection distance works up to 3-6 meters (depending on wall construction)

### Technical specification

- Water splash protection IP 44
- 12 V LOOX driver 60 W, 200-240 V, 50-60 Hz

### Standard and certification

- IP44
- SAA/CE/PSE/RCM/CB/TISI/CB
- REACH and ROHS, pollution free mirror

### Assembly

- Reversible suspension system
- Supplied with mounting rail and fixing material

### ฟังก์ชันการใช้งาน

- ไฟแสงสว่างด้านหน้า 2 โทนสี:
  - วอร์มไวท์ 2,700 K
  - คูลไวท์ 4,000 K
- ไฟแสงสว่างด้านหลัง:
  - วอร์มไวท์ 2,700 K
- ระบบทำความร้อนกระจก
  - ระบบไล่ฝ้ากระจก/ทำงานต่อเนื่อง 45 นาที
- ระบบเสียง
  - ตัวแปลงสัญญาณเสียงบลูทูธ
  - ระยะการเชื่อมต่อ 3-6 เมตร (ขึ้นอยู่กับโครงสร้างของผนัง)

### ข้อมูลทางเทคนิค

- ป้องกันละอองน้ำ IP 44
- หม้อแปลงไฟฟ้า LOOX 12 โวลต์ 60 วัตต์
- แรงดันไฟฟ้าที่ต่อใช้งาน 200-240V; 50-60 Hz

### มาตรฐาน และ การรับรอง

- IP44
- SAA/CE/PSE/RCM/CB/TISI/CB
- REACH และ ROHS, กระจกไร้มลพิษ.

### การติดตั้ง

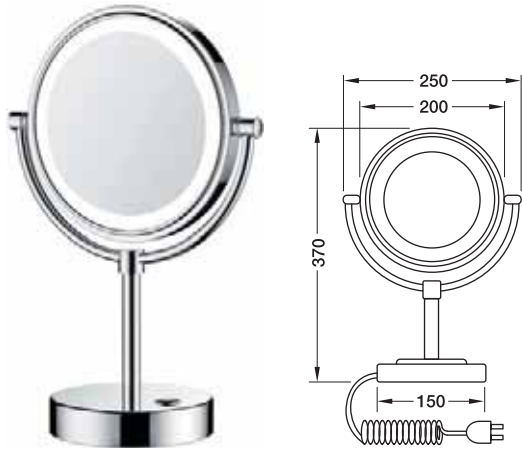
- สามารถติดตั้งได้ทั้งแนวตั้งและแนวนอน
- จำหน่ายพร้อมรางแขวนและอุปกรณ์ยึดผนัง

Size (W x H x T) mm ขนาด (ก x ส x ค) มม.	Cat. No. รหัสสินค้า
900 x 600 x 51.6	983.19.011
900 x 900 x 51.6	983.19.021
1.200 x 900 x 51.6	983.19.031



## LED Cosmetic mirror, floor standing

กระจกแต่งหน้าพร้อมไฟแอลอีดี แบบตั้งพื้น



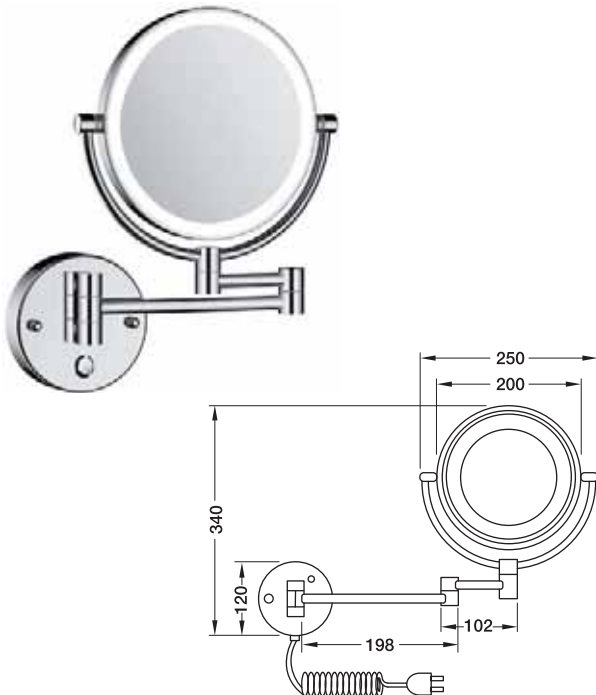
- Glass dimension: 8.5"-1X/3X
- Input voltage: 100 V AC 60 Hz, 220 V AC 50 Hz
- Output: 12 V DC for LED
- Protection class: IP40
- ขนาดกระจก: 8.5"-1x/3x
- แรงดันไฟฟ้าที่ใช้งาน: 100 โวลต์ 60 เฮิร์ตซ์, 220 โวลต์ 50 เฮิร์ตซ์
- เอาท์พุท: 12 โวลต์ แรงดันไฟฟ้ากระแสตรง สำหรับหลอด LED
- ระดับการป้องกันของอุปกรณ์: IP40

Material/Finish วัสดุ/สี	Cat. No. รหัสสินค้า
Stainless steel/brass chrome plated polished/glass สแตนเลส/ทองเหลืองชุบโครมเงา/กระจก	580.56.491

Packing: 1 pc.  
ขนาดบรรจุ: 1 ชิ้น

## LED Cosmetic mirror, floor standing

กระจกแต่งหน้าพร้อมไฟแอลอีดี แบบติดผนัง



- Glass dimension: 8.5"-1X/3X
- Input voltage: 100 V AC 60 Hz, 220 V AC 50 Hz
- Output: 12 V DC for LED
- Protection class: IP40
- ขนาดกระจก: 8.5"-1x/3x
- แรงดันไฟฟ้าที่ใช้งาน: 100 โวลต์ 60 เฮิร์ตซ์, 220 โวลต์ 50 เฮิร์ตซ์
- เอาท์พุท: 12 โวลต์ แรงดันไฟฟ้ากระแสตรง สำหรับหลอด LED
- ระดับการป้องกันของอุปกรณ์: IP40

Material/Finish วัสดุ/สี	Cat. No. รหัสสินค้า
Stainless steel/brass chrome plated polished/glass สแตนเลส/ทองเหลืองชุบโครมเงา/กระจก	580.56.490

Packing: 1 pc.  
ขนาดบรรจุ: 1 ชิ้น

## Cosmetic mirror, 2-sided

กระจกแต่งหน้า 2 ด้าน



Material/finish วัสดุ/สี	Cat. No. รหัสสินค้า
Stainless steel/Brass/Chrome polished สแตนเลสสตีล/ทองเหลือง/สีโครมเงา	580.86.095

Packing: 1 pc.  
ขนาดบรรจุ: 1 ชิ้น



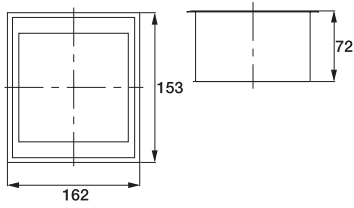
Material/finish วัสดุ/สี	Cat. No. รหัสสินค้า
Stainless steel/Brass/Chrome polished สแตนเลสสตีล/ทองเหลือง/สีโครมเงา	580.86.096

Packing: 1 pc.  
ขนาดบรรจุ: 1 ชิ้น

We reserve the right to alter specifications/prices without notice, incl. VAT (HTH Sanitary Project 2021).  
บริษัทฯ ขอสงวนสิทธิ์ในการเปลี่ยนแปลงราคาและสินค้า โดยไม่ต้องแจ้งให้ทราบล่วงหน้า, ภาครวมภาษีมูลค่าเพิ่ม (HTH ผลิตภัณฑ์สุขภัณฑ์โครงการ 2564)

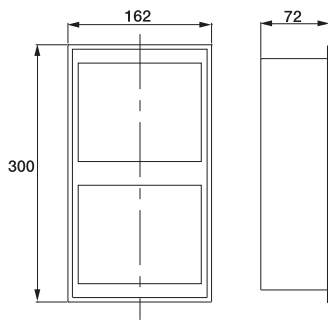
## Built-in paper holder

ที่ใส่กระดาษชำระแบบฝังผนัง



Material/finish วัสดุ/สี	Cat. No. รหัสสินค้า
Paper holder with cover, built-in model ที่ใส่กระดาษชำระ พร้อมฝาปิด แบบฝังกำแพง	980.64.302

Packing: 1 pc.  
ขนาดบรรจุ: 1 ชิ้น

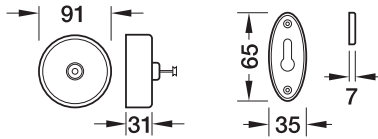


Material/finish วัสดุ/สี	Cat. No. รหัสสินค้า
Double paper holder with cover, built-in model ที่ใส่กระดาษชำระคู่ พร้อมฝาปิด แบบฝังกำแพง	980.64.322

Packing: 1 pc.  
ขนาดบรรจุ: 1 ชิ้น

## Clothes line wall mount

ราวตากผ้าแบบติดผนัง

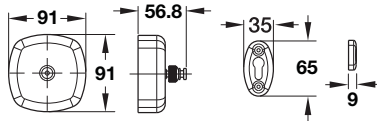


- Clothes line material: Nylon rope
- Maximum length of line: 2.5 m
- Maximum load capacity: 8 kg
- Pull out clothes line and lock for use

- วัสดุสายราวตากผ้า: ไนล่อน
- ความยาวราวตากผ้าสูงสุด: 2.5 เมตร
- รับน้ำหนักได้สูงสุด: 8 กก.
- ดึงสายราวตากผ้าและล็อกเพื่อใช้งาน

Material/finish วัสดุ/สี	Cat. No. รหัสสินค้า
Stainless steel polished 304 สแตนเลสเงา 304	580.40.130

Packing: 1 pc.  
ขนาดบรรจุ: 1 ชิ้น



- Clothes line material: Nylon rope
- Maximum length of line: 2.5 m
- Maximum load capacity: 8 kg
- Pull out clothes line and lock for use

- วัสดุสายราวตากผ้า: ไนล่อน
- ความยาวราวตากผ้าสูงสุด: 2.5 เมตร
- รับน้ำหนักได้สูงสุด: 8 กก.
- ดึงสายราวตากผ้าและล็อกเพื่อใช้งาน

Material/finish วัสดุ/สี	Cat. No. รหัสสินค้า
Stainless steel polished 304 สแตนเลสเงา 304	580.40.139

Packing: 1 pc.  
ขนาดบรรจุ: 1 ชิ้น

## Brightener cream kit for toilet cleaning

ครีมทำความสะอาดสุขภัณฑ์



- Useable for all chrome, steel, mirror and ceramic finishes
- ใช้ได้กับพื้นผิวโครเมียม เหล็ก กระจก และเซรามิค

Content ml ความจุ มล.	Cat. No. รหัสสินค้า
250	588.60.999

# SMART PIPE

ท่อน้ำร้อน และน้ำเย็นในท่อเดียว



น้ำหนักเบา  
ไร้รอยต่อ



ทนทาน  
รับแรงดันน้ำสูง



ตัดโค้งงอได้



ไร้การผุกร่อน  
ไม่เป็นสนิม



ติดตั้งง่าย



อายุการใช้  
ยาวนาน 50 ปี



ผลิตใน  
เยอรมนี

หมดกังวลเรื่องค่าน้ำ จากน้ำรั่ว  
หรือท่อแตกอีกต่อไป

## SMART PIPE for hot and cold water

SMART PIPE สำหรับระบบท่อน้ำร้อน-เย็น และอุปกรณ์เชื่อมต่อ

### Overview

คุณสมบัติของผลิตภัณฑ์

SMART PIPE combines all the benefits of plastic and metal in one pipe. This ensures a state of the art product and with quality made in Germany, a high degree of flexibility and endurance couple with high pressure and temperature stability. For plumbing, heating/cooling or radiant temperature control there's nothing like SMART PIPE system for a smart installation.

SMART PIPE เป็นท่อที่รวมประสิทธิภาพและคุณสมบัติของวัสดุประเภทพลาสติกกับโลหะไว้ในผลิตภัณฑ์เดียวกัน สามารถรองรับอุณหภูมิสูง ควบคู่กับแรงดันน้ำสูง ยืดหยุ่นและคงทน จึงมั่นใจได้ถึงคุณภาพ สินค้าผลิตในประเทศเยอรมนี เหมาะสำหรับระบบประปา น้ำร้อน-น้ำเย็น ระบบทำความเย็น ระบบกรองน้ำเพื่ออุปโภค-บริโภค หรือระบบที่ต้องการควบคุมการแผ่กระจายของอุณหภูมิ SMART PIPE เป็นระบบเดียวที่รวมทั้งคุณภาพและการติดตั้งอย่างชาญฉลาด

### A unique bond

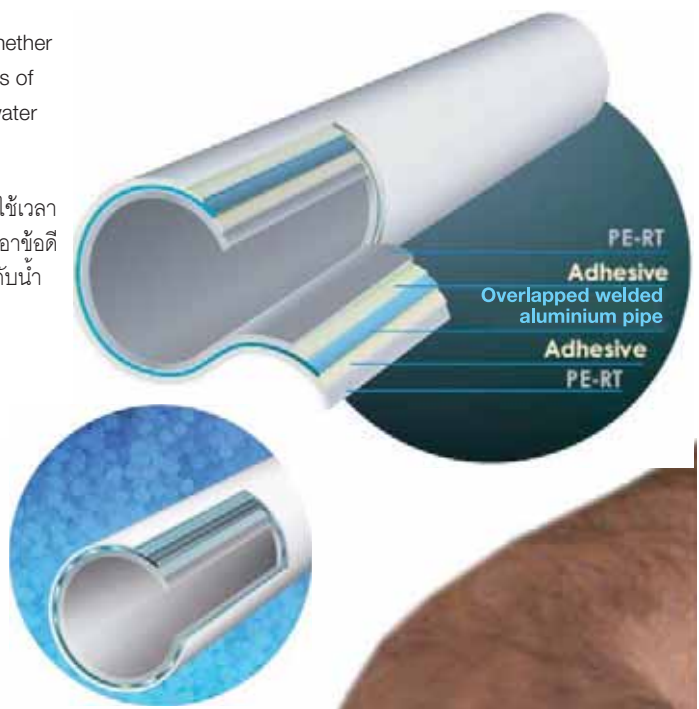
SMART PIPE multi-layer composite pipe consists of an overlapped, longitudinally welded aluminium pipe with an inner and outer layer of high temperature-resistant polyethylene. All layers are permanently bonded together by intermediate adhesive layers. A special welding technique ensures high reliability. The aluminium thickness for SMART PIPE has been selected to meet compressive and flexural strength requirements. The pipe offers a high loading capacity at tmax 95°C and pmax 10 bar for the daily use.

เอกลักษณ์เฉพาะและผลิตจากกระบวนการที่ทันสมัย มีความเที่ยงตรงสูง

SMART PIPE ประกอบด้วยชั้นอะลูมิเนียม (Overlapped welded aluminium layers) ที่ถูกยึดภายนอกและภายในอย่างถาวรด้วยชั้นโพลีเอธิลีนพิเศษ สำหรับการใช้งานที่อุณหภูมิสูง (High temperature resistant polyethylene) ด้วยเทคโนโลยีการเชื่อมแบบพิเศษ (Adhesive layer) SMART PIPE สามารถรองรับงานที่ต้องการใช้แรงดันและต้องการความยืดหยุ่นควบคู่กัน สามารถรองรับอุณหภูมิได้สูงถึง 95°C และแรงดันที่ 10 บาร์ สำหรับการใช้งานปกติ

With our five-layer composite pipe, you no longer have to decide whether to take metal or plastic because SMART PIPE combines the benefits of both. The SMART PIPE system is used for distribution of the hot water through the whole house.

ด้วยการประกอบเข้าด้วยกันของโครงสร้างท่อถึง 5 ชั้น ทำให้ไม่จำเป็นต้องใช้เวลานานในการตัดสินใจว่าจะใช้ท่อโลหะหรือท่อพลาสติก SMART PIPE ได้รวมเอาข้อดีทั้งหมดของท่อทั้งสองชนิดมาไว้ด้วยกันในท่อเดียว เหมาะสำหรับงานเกี่ยวกับน้ำร้อนภายในบ้านที่พักอาศัย คอนโดมิเนียม โรงแรม ฯลฯ

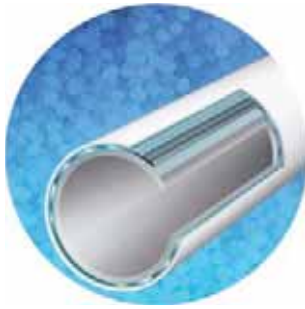


We reserve the right to alter specifications/prices without notice, incl. VAT (HTH Sanitary Project 2021). บริษัทฯ ขอสงวนสิทธิ์ในการเปลี่ยนแปลงราคาและสินค้า โดยไม่ต้องแจ้งให้ทราบล่วงหน้า. ภาพรวมภาพชี้แจงเพิ่มเติม (HTH ผลิตภัณฑ์ที่สมบูรณ์ที่โครงการ 2564)



## SMART PIPE TUBE

ท่อ SMART PIPE



Material วัสดุ	Size Ø mm x L m ขนาดเส้นผ่าศูนย์กลาง มม. x ยาว ม.	Cat. No. รหัสสินค้า
PR-RT พลาสติก PE-RT	OD20/ID15 x 200, 1/2" 4 ฟุต	589.25.817
	OD25/ID20 x 100, 3/4" 6 ฟุต	589.25.750
	OD32/ID26 x 50, 1" 8 ฟุต	589.25.751

OD = Outer Diameter; ID = Inner Diameter

OD = ขนาดเส้นผ่าศูนย์กลางด้านนอกของท่อ, ID = ขนาดเส้นผ่าศูนย์กลางด้านในของท่อ

## Straight coupling

ต่อตรง



Material วัสดุ	Size m ขนาด มม.	Cat. No. รหัสสินค้า
PP-White พลาสติก PP-สีขาว	20 x 20, 1/2" 4 ฟุต	589.25.818
	25 x 25, 3/4" 6 ฟุต	589.25.752
	32 x 32, 1" 8 ฟุต	589.25.753

Packing: 1 pc.

ขนาดบรรจุ: 1 ชิ้น

## Reducing coupling

ต่อตรงลด



Material วัสดุ	Size m ขนาด มม.	Cat. No. รหัสสินค้า
PP-White พลาสติก PP-สีขาว	25 x 20, 1/2" 6 หุนลดเป็น 4 หุน	589.25.754
	32 x 20, 3/4" 8 หุนลดเป็น 4 หุน	589.25.755
	32 x 25, 1" 8 หุนลดเป็น 6 หุน	589.25.756

Packing: 1 pc.

ขนาดบรรจุ: 1 ชิ้น

## Equal elbow

ข้องอ 90°



Material วัสดุ	Size m ขนาด มม.	Cat. No. รหัสสินค้า
PP-White พลาสติก PP-สีขาว	20 x 20, 1/2" 4 ฟุต	589.25.819
	25 x 25, 3/4" 6 ฟุต	589.25.757
	32 x 32, 1" 8 ฟุต	589.25.758

Packing: 1 pc.

ขนาดบรรจุ: 1 ชิ้น

## Equal tee

สามทาง



Material วัสดุ	Size m ขนาด มม.	Cat. No. รหัสสินค้า
PP-White พลาสติก PP-สีขาว	20 x 20 x 20, 1/2" 4 ท่อน	589.25.820
	25 x 25 x 25, 3/4" 6 ท่อน	589.25.759
	32 x 32 x 32, 1" 8 ท่อน	589.25.760

Packing: 1 pc.  
ขนาดบรรจุ: 1 ชิ้น

## Reducing tee

สามทางลด



Material วัสดุ	Size m ขนาด มม.	Cat. No. รหัสสินค้า
PP-White พลาสติก PP-สีขาว	25 x 20 x 25, 1/2" 6 ท่อนลดเป็น 4 ท่อน	589.25.761
	32 x 20 x 32, 3/4" 8 ท่อนลดเป็น 4 ท่อน	589.25.762
	32 x 25 x 32, 1" 8 ท่อนลดเป็น 6 ท่อน	589.25.763

Packing: 1 pc.  
ขนาดบรรจุ: 1 ชิ้น

## Female thread adapter

ต่อตรงเกลียวใน



Material วัสดุ	Size m ขนาด มม.	Cat. No. รหัสสินค้า
PP-White พลาสติก PP-สีขาว	20 x 1/2" 4 ท่อน x เกลียวใน 4 ท่อน	589.25.821
	25 x 1/2" 6 ท่อน x เกลียวใน 4 ท่อน	589.25.764
	25 x 3/4" 6 ท่อน x เกลียวใน 6 ท่อน	589.25.765
	32 x 1" 8 ท่อน x เกลียวใน 8 ท่อน	589.25.766

Packing: 1 pc.  
ขนาดบรรจุ: 1 ชิ้น

## Female thread elbow

ข้องอเกลียวใน



Material วัสดุ	Size m ขนาด มม.	Cat. No. รหัสสินค้า
PP-White พลาสติก PP-สีขาว	20 x 1/2" 4 ท่อน x เกลียวใน 4 ท่อน	589.25.822
	25 x 1/2" 6 ท่อน x เกลียวใน 4 ท่อน	589.25.767
	25 x 3/4" 6 ท่อน x เกลียวใน 6 ท่อน	589.25.768
	32 x 1" 8 ท่อน x เกลียวใน 8 ท่อน	589.25.769

Packing: 1 pc.  
ขนาดบรรจุ: 1 ชิ้น

We reserve the right to alter specifications/prices without notice, incl. VAT (HTH Sanitary Project 2021). บริษัทฯ ขอสงวนสิทธิ์ในการเปลี่ยนแปลงราคาและสินค้า โดยไม่ต้องแจ้งให้ทราบล่วงหน้า. ภาควารวมภาษีมูลค่าเพิ่ม (HTH ผลิตภัณฑ์สุขภัณฑ์โครงการ 2564)



## Male thread adapter

ต่อตรงเกลียวนอก



Material วัสดุ	Size m ขนาด มม.	Cat. No. รหัสสินค้า
PP-White พลาสติก PP-สีขาว	20 x 1/2" 4 ทุน x เกลียวนอก 4 ทุน	589.25.823
	25 x 1/2" 6 ทุน x เกลียวนอก 4 ทุน	589.25.770
	25 x 3/4" 6 ทุน x เกลียวนอก 6 ทุน	589.25.771
	32 x 1" 8 ทุน x เกลียวนอก 8 ทุน	589.25.772

Packing: 1 pc.  
ขนาดบรรจุ: 1 ชิ้น

## Male thread elbow

ข้องอเกลียวนอก



Material วัสดุ	Size m ขนาด มม.	Cat. No. รหัสสินค้า
PP-White พลาสติก PP-สีขาว	20 x 1/2" 4 ทุน x เกลียวนอก 4 ทุน	589.25.824
	25 x 1/2" 6 ทุน x เกลียวนอก 4 ทุน	589.25.773
	25 x 3/4" 6 ทุน x เกลียวนอก 6 ทุน	589.25.774
	32 x 1" 8 ทุน x เกลียวนอก 8 ทุน	589.25.775

Packing: 1 pc.  
ขนาดบรรจุ: 1 ชิ้น

## Female tee

สามทางเกลียวใน



Material วัสดุ	Size m ขนาด มม.	Cat. No. รหัสสินค้า
PP-White พลาสติก PP-สีขาว	20 x 1/2" x 20 4 ทุน	589.25.826
	25 x 3/4" x 25 6 ทุน	589.25.776
	32 x 1" x 32 8 ทุน	589.25.777

## Pipe clip

กำมปูรัดท่อ



Material วัสดุ	Size m ขนาด มม.	Cat. No. รหัสสินค้า
PP-White พลาสติก PP-สีขาว	20, 1/2" 4 ทุน	589.25.827
	25, 3/4" 6 ทุน	589.25.778
	32, 1" 8 ทุน	589.25.779

Packing: 5 pcs.  
ขนาดบรรจุ: 5 ชิ้น

## Release key

กุญแจปลดล็อคท่อ

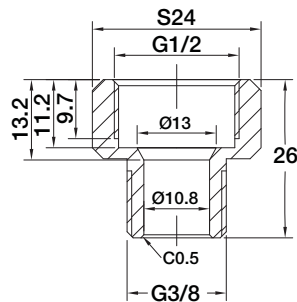


Material วัสดุ	Size m ขนาด มม.	Cat. No. รหัสสินค้า
PP-Black พลาสติก PP-สีดำ	20, 1/2" 4 ทุน	589.25.828
	25, 3/4" 6 ทุน	589.25.780
	32, 1" 8 ทุน	589.25.781

Packing: 1 pc.  
ขนาดบรรจุ: 1 ชิ้น

## Male thread adapter G3/8 to G1/2

ข้อต่อตรง เกลียวนอก G3/8 เกลียวใน G1/2



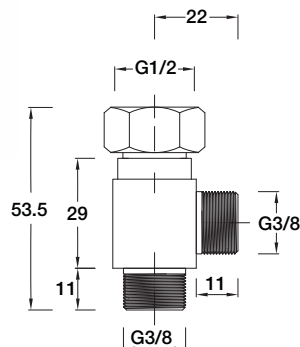
- Thread G 3/8 to G1/2
- เกลียวนอก (G3/8) และ เกลียวใน (G1/2)

Material/Finished วัสดุ/สี	Cat. No. รหัสสินค้า
Brass / Chrome polished ทองเหลืองสีโครมเงา	589.25.938

Packing: 1 pc.  
บรรจุ: 1 ชิ้น

## Equal tee (3-way) 2\*G3/8 and G1/2

ข้อต่อสามทาง เกลียวนอก/เกลียวใน



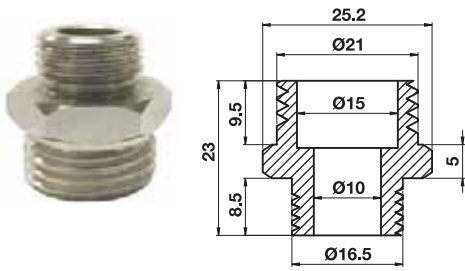
- Thread 2\*G3/8 and G1/2
- สองทางเกลียวนอก (G3/8) และ ทางเกลียวใน (G1/2)

Material/Finished วัสดุ/สี	Cat. No. รหัสสินค้า
Brass / Chrome polished ทองเหลืองสีโครมเงา	589.25.881

Packing: 1 pc.  
บรรจุ: 1 ชิ้น

## Male thread adapter G1/2 to G3/8

ข้อต่อตรง เกลียวนอก G1/2 เป็น G3/8



- Thread G1/2 reduce to G 3/8
- Use for reduce pipe size
- ขนาดเกลียว G1/2 ลดขนาดเป็น G3/8
- ใช้เพื่อลดขนาดท่อน้ำ

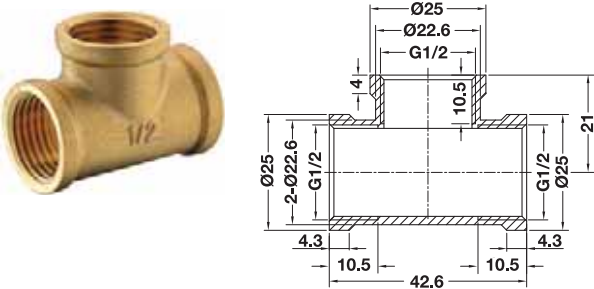
Material วัสดุ	Cat. No. รหัสสินค้า
Brass nickel plated ทองเหลืองชุบนิเกิล	589.04.890

Packing: 1 pc.

ขนาดบรรจุ: 1 ชิ้น

## Equal tee (3-way)

ข้อต่อสามทาง เกลียวน



- Thread G 1/2
- Female thread
- Use for separate pipe into 3 ways
- เกลียวนขนาด G1/2
- เกลียวน
- ใช้สำหรับแยกท่อน้ำออกเป็น3ทาง

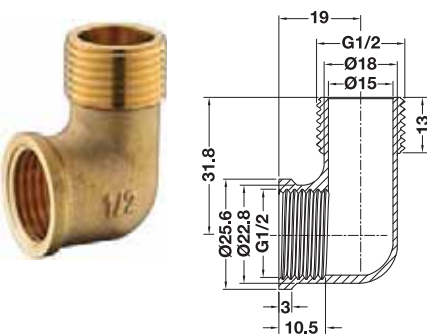
Material วัสดุ	Cat. No. รหัสสินค้า
Brass ทองเหลือง	589.25.810

Packing: 1 pc.

ขนาดบรรจุ: 1 ชิ้น

## Male-female thread elbow

ข้องอ เกลียวนอก-ใน



- Thread G 1/2
- Use for change pipe route 90°
- เกลียวนขนาด G1/2
- ใช้สำหรับเปลี่ยนทางท่อน้ำ 90 องศา

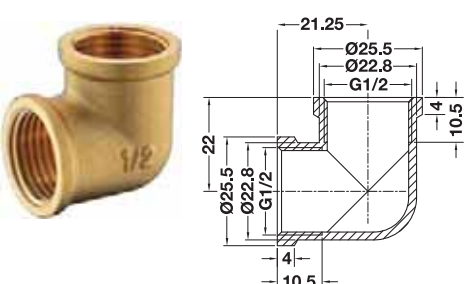
Material วัสดุ	Cat. No. รหัสสินค้า
Brass ทองเหลือง	589.25.811

Packing: 1 pc.

ขนาดบรรจุ: 1 ชิ้น

## Female thread elbow

ข้องอ เกลียวน



- Thread G 1/2
- Use for change pipe route 90°
- เกลียวนขนาด G1/2
- ใช้สำหรับเปลี่ยนทางท่อน้ำ 90 องศา

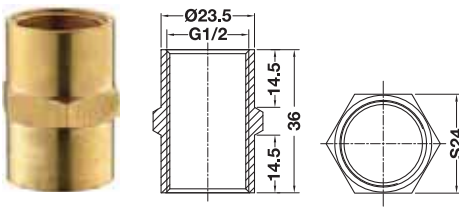
Material วัสดุ	Cat. No. รหัสสินค้า
Brass ทองเหลือง	589.25.812

Packing: 1 pc.

ขนาดบรรจุ: 1 ชิ้น

## Female thread adapter

ข้อต่อตรง เกลียวใน



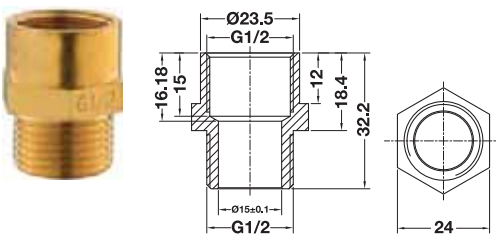
- Thread G 1/2
- Use for extend pipe
- เกลียวขนาด G1/2
- ใช้เพื่อต่อความยาวของท่อน้ำ

Material วัสดุ	Cat. No. รหัสสินค้า
Brass ทองเหลือง	589.25.813

Packing: 1 pc.  
ขนาดบรรจุ: 1 ชิ้น

## Male-female thread adapter

ข้อต่อตรง เกลียวนอก-ใน



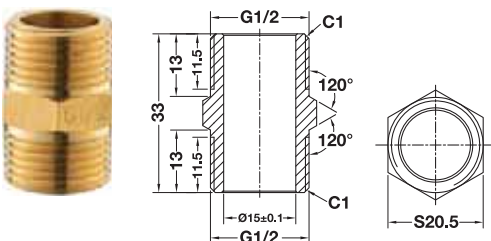
- Thread G 1/2
- Use for extend pipe
- เกลียวขนาด G1/2
- ใช้เพื่อต่อความยาวของท่อน้ำ

Material วัสดุ	Cat. No. รหัสสินค้า
Brass ทองเหลือง	589.25.814

Packing: 1 pc.  
ขนาดบรรจุ: 1 ชิ้น

## Male thread adapter

ข้อต่อตรง เกลียวนอก



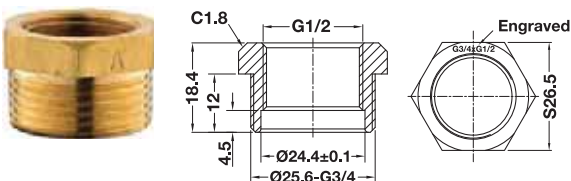
- Thread G 1/2
- Use for extend pipe
- เกลียวขนาด G1/2
- ใช้เพื่อต่อความยาวของท่อน้ำ

Material วัสดุ	Cat. No. รหัสสินค้า
Brass ทองเหลือง	589.25.815

Packing: 1 pc.  
ขนาดบรรจุ: 1 ชิ้น

## Reducing couple G3/4 to G1/2

ข้อลดขนาด G3/4 เป็น G1/2

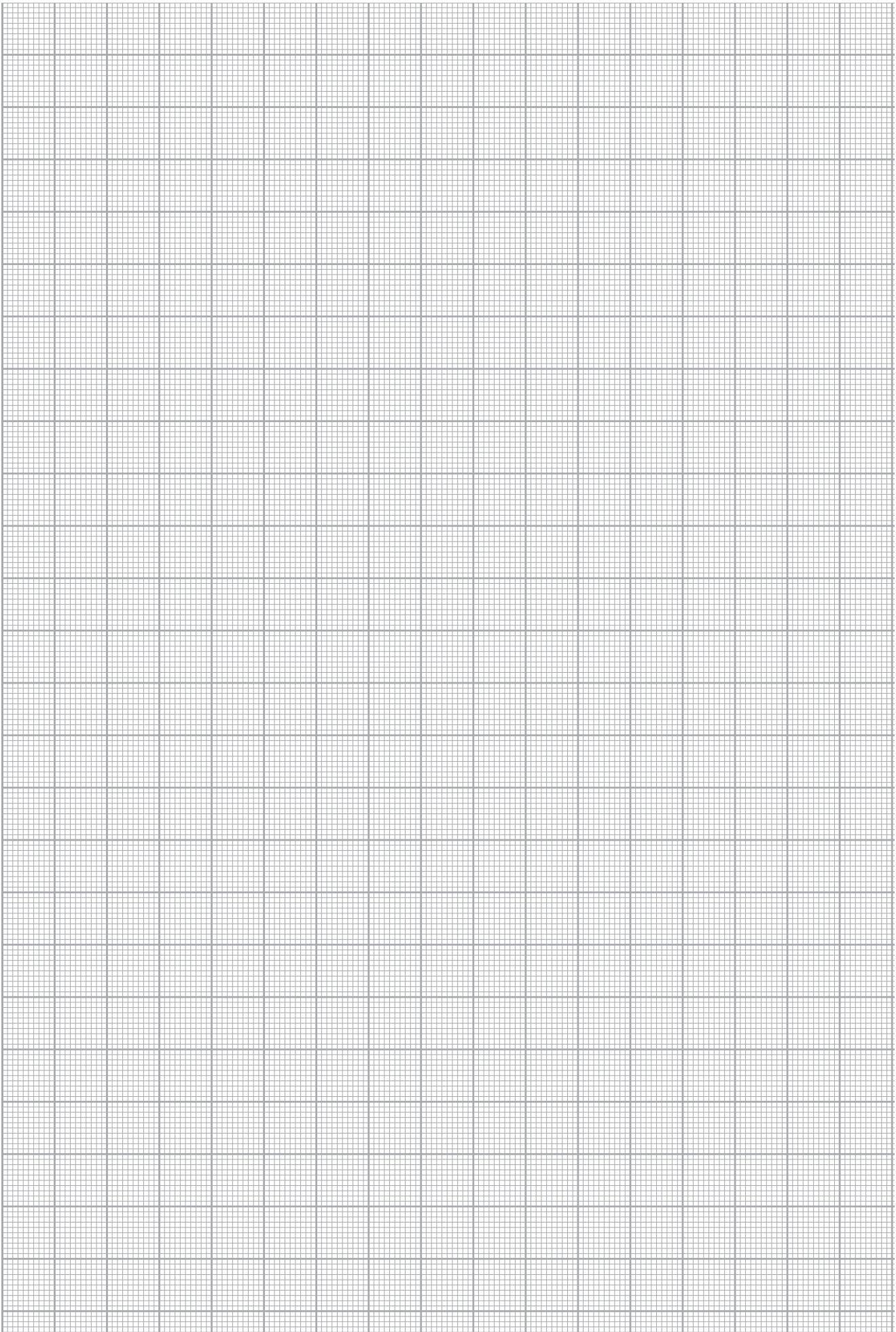


- Thread G3/4 reduce to G1/2
- Male G3/4 and female G1/2 thread
- Use for reduce pipe size
- เกลียวขนาด G3/4 ลดขนาดเป็น G1/2
- เกลียวนอก G3/4 และเกลียวใน G1/2
- ใช้เพื่อลดขนาดท่อน้ำ

Material วัสดุ	Cat. No. รหัสสินค้า
Brass ทองเหลือง	589.25.816

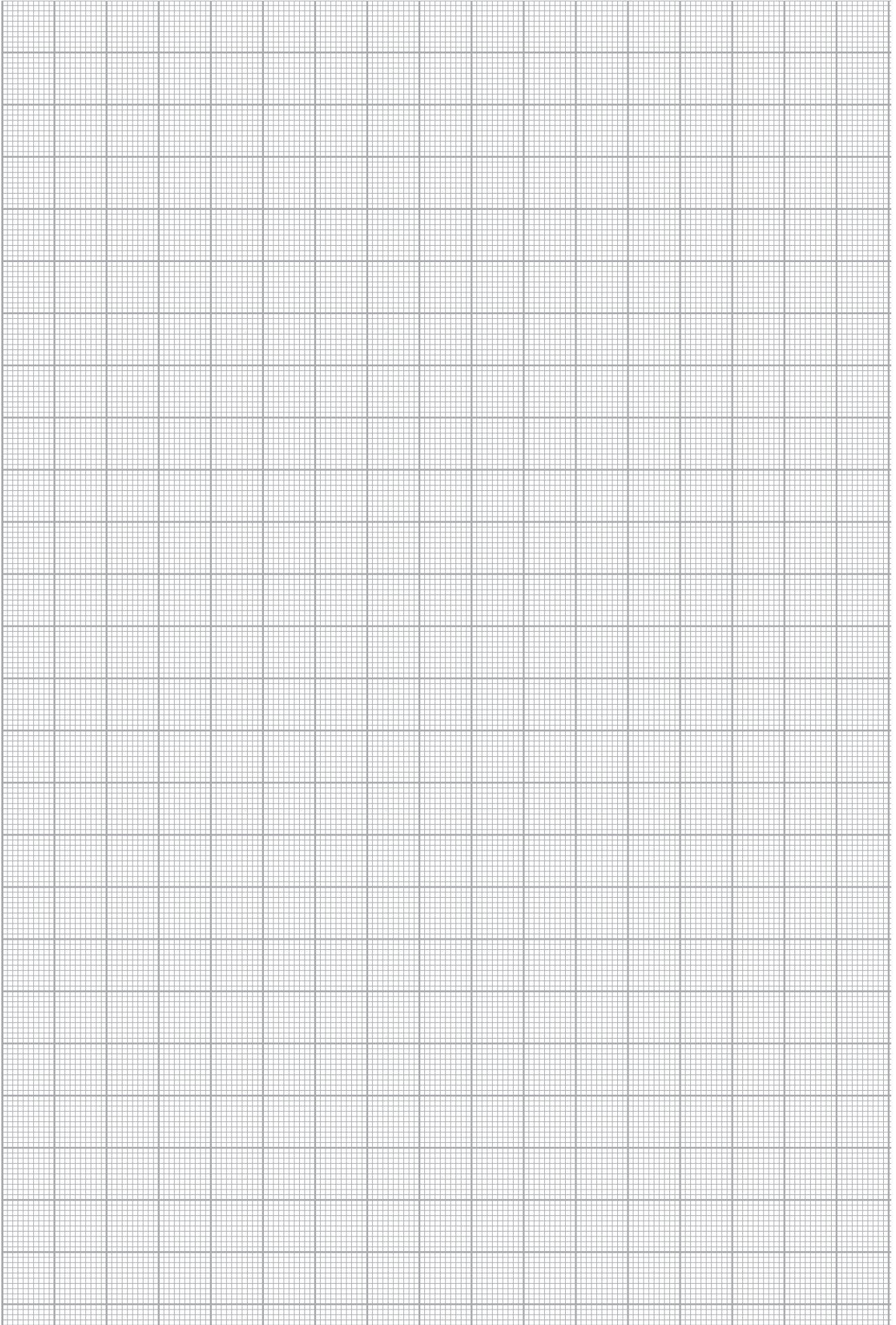
Packing: 1 pc.  
ขนาดบรรจุ: 1 ชิ้น

Notes



We reserve the right to alter specifications/prices without notice, incl. VAT (HTH Sanitary Project 2021).  
บริษัทฯ ขอสงวนสิทธิ์ในการเปลี่ยนแปลงราคาและสินค้า โดยไม่ต้องแจ้งให้ทราบล่วงหน้า, ราคารวมภาษีมูลค่าเพิ่ม (HTH ผลิตภัณฑ์สุขภัณฑ์โครงการ 2564)

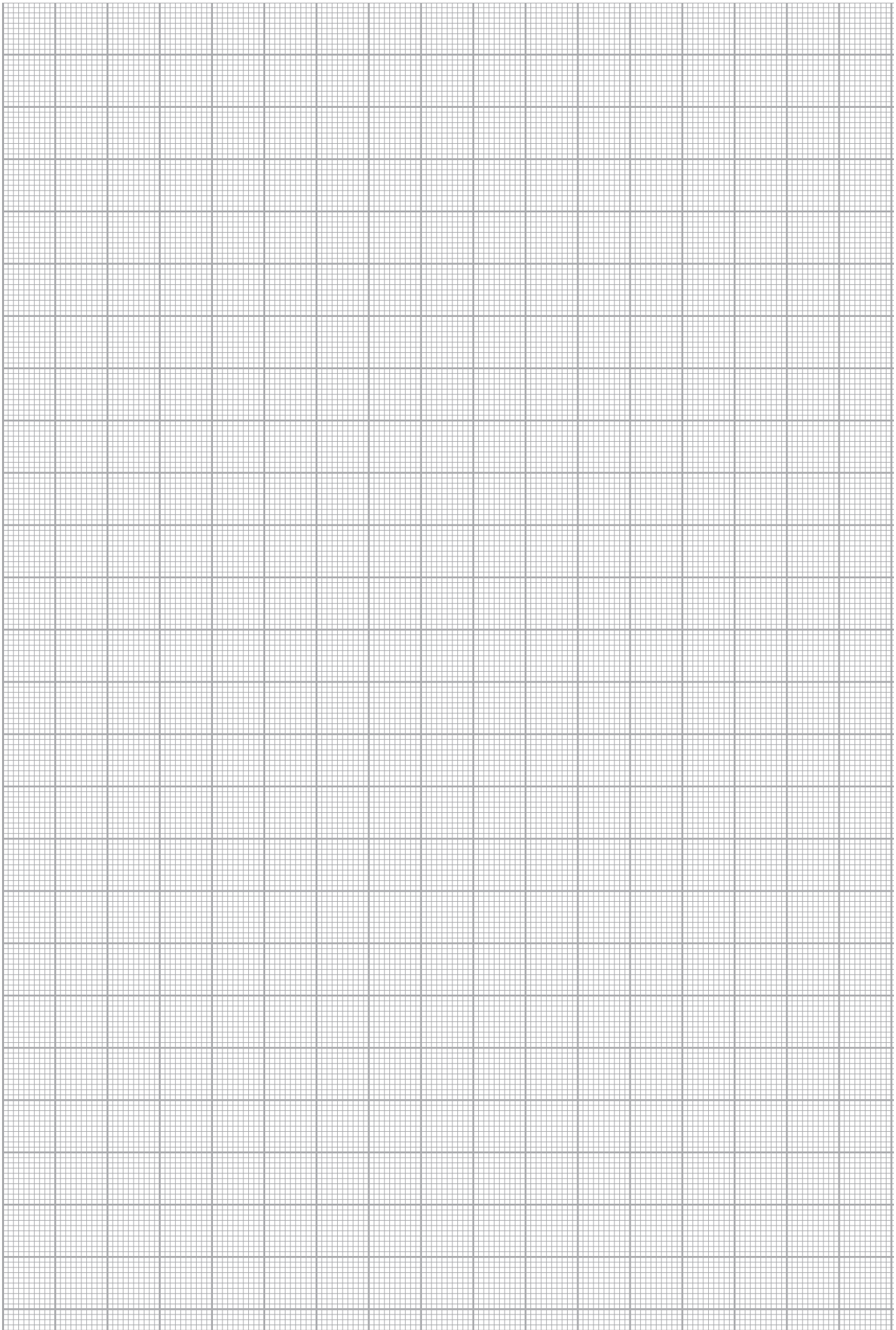
## Notes



We reserve the right to alter specifications/prices without notice, incl. VAT (HTH Sanitary Project 2021).  
บริษัทฯ ขอสงวนสิทธิ์ในการเปลี่ยนแปลงราคาและสินค้า โดยไม่ต้องแจ้งให้ทราบล่วงหน้า, ราคารวมภาษีมูลค่าเพิ่ม (HTH ผลิตภัณฑ์สุขภัณฑ์โครงการ 2564)

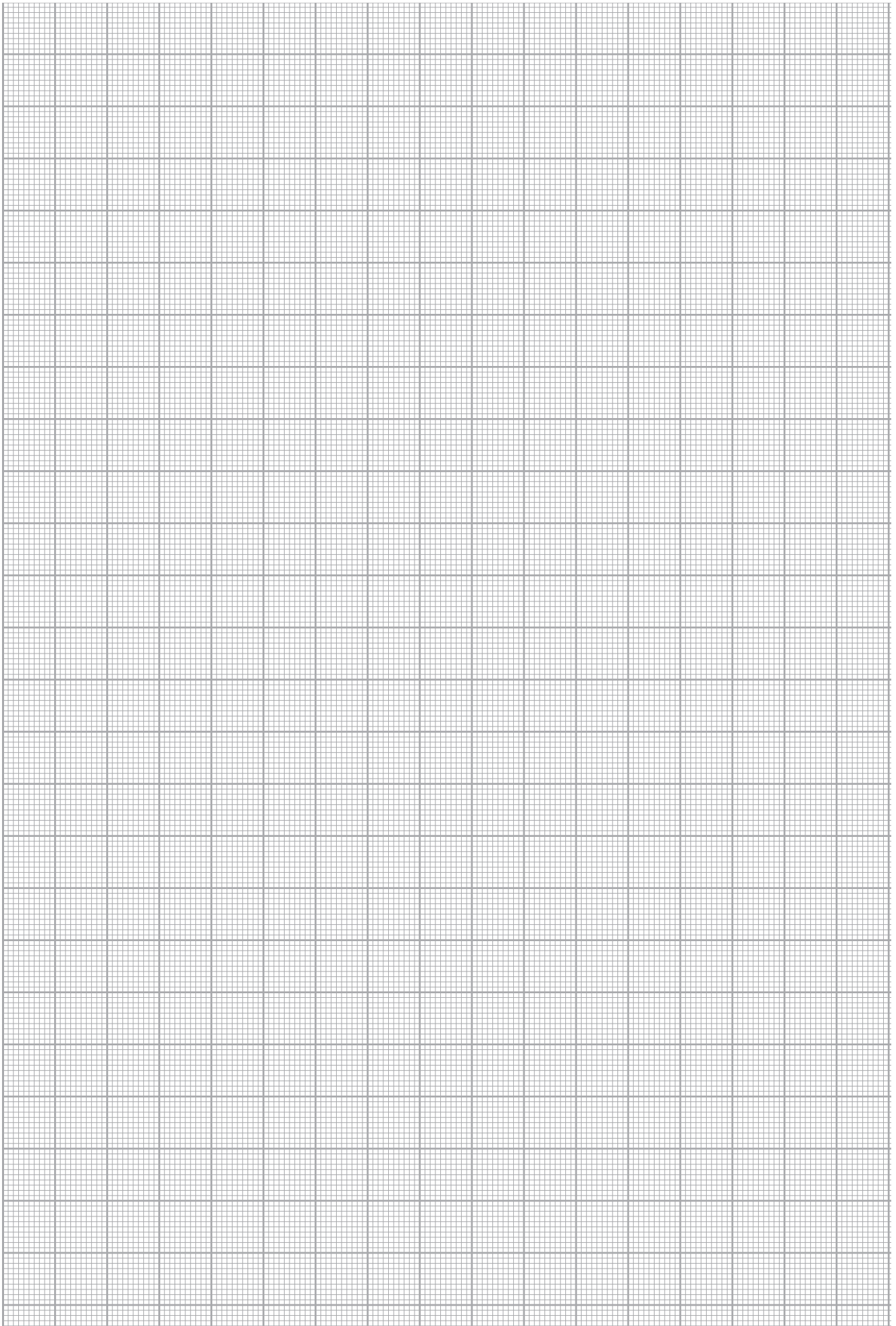


Notes



We reserve the right to alter specifications/prices without notice, incl. VAT (HTH Sanitary Project 2021).  
บริษัทฯ ขอสงวนสิทธิ์ในการเปลี่ยนแปลงราคาและสินค้า โดยไม่ต้องแจ้งให้ทราบล่วงหน้า, ราคารวมภาษีมูลค่าเพิ่ม (HTH ผลิตภัณฑ์สุขภัณฑ์โครงการ 2564)

## Notes



We reserve the right to alter specifications/prices without notice, incl. VAT (HTH Sanitary Project 2021).  
บริษัทฯ ขอสงวนสิทธิ์ในการเปลี่ยนแปลงราคาและสินค้า โดยไม่ต้องแจ้งให้ทราบล่วงหน้า, ราคารวมภาษีมูลค่าเพิ่ม (HTH ผลิตภัณฑ์สุขภัณฑ์โครงการ 2564)



Notes

We reserve the right to alter specifications/prices without notice, incl. VAT (HTH Sanitary Project 2021).  
บริษัทฯ ขอสงวนสิทธิ์ในการเปลี่ยนแปลงราคาและสินค้า โดยไม่ต้องแจ้งให้ทราบล่วงหน้า, ราคารวมภาษีมูลค่าเพิ่ม (HTH ผลิตภัณฑ์สุขภัณฑ์โครงการ 2564)

## Notes



We reserve the right to alter specifications/prices without notice, incl. VAT (HTH Sanitary Project 2021).  
บริษัทฯ ขอสงวนสิทธิ์ในการเปลี่ยนแปลงราคาและสินค้า โดยไม่ต้องแจ้งให้ทราบล่วงหน้า, ราคารวมภาษีมูลค่าเพิ่ม (HTH ผลิตภัณฑ์สุขภัณฑ์โครงการ 2564)

## Imprint

This brochure is only intended for use by the recipient.  
It remains in all respects the property of Häfele.

Reproductions of this catalogue in whole or in part, the copying or imitation of any illustrations and the imitation of the layout are strictly prohibited.

The technical descriptions and dimensions in this catalogue, also those with the photographs and drawings, are not binding. We reserve the right to make design improvements. All dimensions in mm, unless stated otherwise.

We bear no liability for any misprints or other errors that might occur in the production of the catalogue.

All deliveries are made pursuant to Häfele's sales conditions.

October 2020

© Copyright by Häfele (Thailand) Limited

All rights reserved

Printed in Thailand

## สงวนลิขสิทธิ์

แคตตาล็อกเล่มนี้สงวนสิทธิ์ในการใช้เป็นคู่มือเลือกซื้อผลิตภัณฑ์เท่านั้น และถือเป็นสมบัติของบริษัทเฮเฟิลโดยสมบูรณ์

การผลิตลอกเลียนแบบทั้งหมดหรือส่วนหนึ่งส่วนใด รวมทั้งการลอกเลียนแบบภาพหรือรูปแบบการจัดวางถือเป็นการละเมิดลิขสิทธิ์

คำบรรยายทางเทคนิคและขนาดของผลิตภัณฑ์ รวมถึงภาพและแบบร่างที่ปรากฏภายในไม่ถือเป็นข้อผูกมัดทางกฎหมายแต่อย่างใด ทางบริษัทฯ ขอสงวนสิทธิ์ในการปรับเปลี่ยนงานออกแบบในภายหลัง ขนาดของผลิตภัณฑ์ทั้งหมดมีหน่วยเป็นมิลลิเมตร ยกเว้นในกรณีที่จะระบุเป็นหน่วยอื่น

ทั้งนี้ ทางบริษัทฯ จะไม่ขอรับผิดชอบต่อความผิดพลาดใดๆ ที่อาจเกิดขึ้นระหว่างขั้นตอนการผลิตแคตตาล็อก

การจัดส่งสินค้าจะเป็นไปตามเงื่อนไขการขายที่ระบุโดยบริษัทเฮเฟิล

ตุลาคม 2563

ลิขสิทธิ์ของบริษัท เฮเฟิล (ประเทศไทย) จำกัด

สงวนลิขสิทธิ์

พิมพ์ที่ประเทศไทย

 Häfele Thailand

 hafelethailand

 hafelethailand

 hafelethailand

 hafelethailand



*New products,  
latest information  
and regular promotions!*

[www.hafele.com](http://www.hafele.com)  
[www.hafelethailand.com](http://www.hafelethailand.com)



*Contact our sales department  
for detailed information!*

[info@hafele.co.th](mailto:info@hafele.co.th)



*Online Shop:  
24 hours - Exclusive & Easy!*

[www.hafelehome.co.th](http://www.hafelehome.co.th)

#### Häfele (Thailand) Limited

##### Häfele Design Studio (Bangkok)

57 Soi Sukhumvit 64, Sukhumvit Rd.  
Phraakanong Tai, Phraakanong,  
Bangkok 10260  
Telephone: (02) 768-7171

##### Häfele Design Studio (Pattaya)

Opposite Outlet Mall, 140/89 Moo 11  
Nongprue, Banglamung,  
Chonburi 20150  
Telephone: (038) 332-485-8

##### Häfele Design Studio (Hua Hin)

15/84 Hua Hin 29,  
Petchkasem Rd., Hua Hin,  
Prachubkirikhan 77110  
Telephone: (032) 547-704

##### Häfele Design Center (Phuket)

Opposite Big C, 81 Moo 5,  
Chalermprakiet Ror-9 Rd.,  
Vichit, Muang, Phuket 83000  
Telephone: (076) 304-460

##### Häfele Design Studio (Chiang Mai)

498 Chiang Mai-Lampang Road  
Thasala, Muang Chiang Mai,  
Chiang Mai 50000  
Telephone: (053) 240-300



**HÄFELE**  
Official Regional Partner

