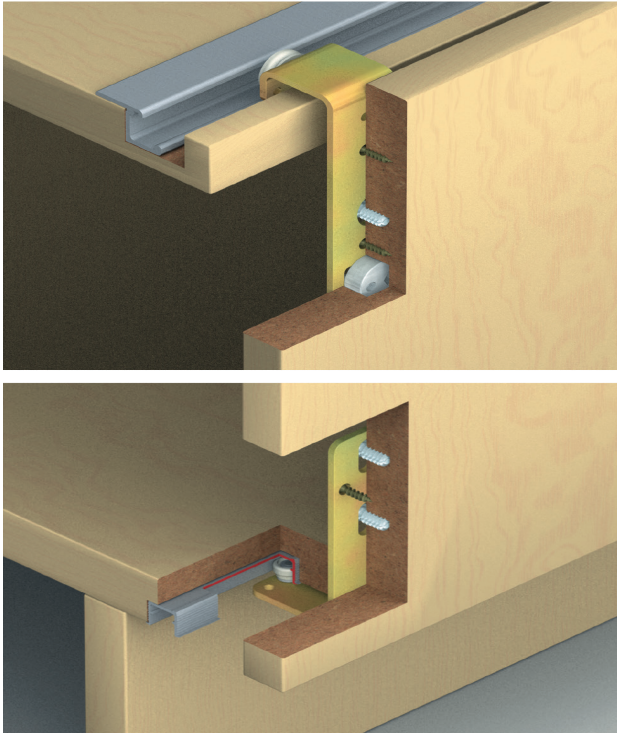


EKU Regal A 25 H VF, door weight up to 25 kg

อุปกรณ์บานเลื่อน EKU Regal A 25 H VF สำหรับประตูที่มีน้ำหนักไม่เกิน 25 กก.

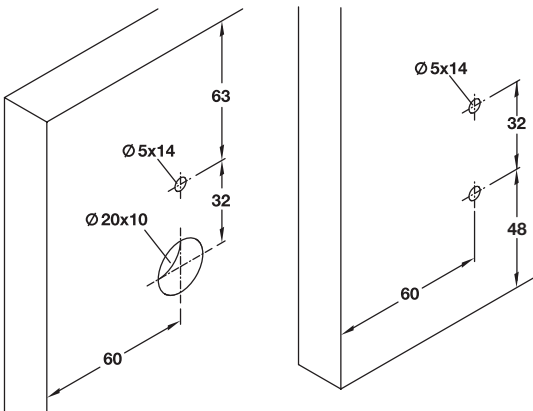


- Door height: Max. 2,400 mm
- Door width: Max. 1,200 mm
- Door thickness: 19 – 25 mm
- Height adjustment: ± 2 mm
- Material: Steel running gear and guide
- Running gear: Top running, 1 roller
- Guided by running gear: Ball bearing mounted, plastic coated roller
- Door stop: Track stop plastic with retainer
- Installation: Running gear and guide for screw fixing, fitting and removing of door without tools

- ความสูงประตู: สูงสุด 2,400 มม.
- ความกว้างประตู: สูงสุด 1,200 มม.
- ความหนาประตู: 19-25 มม.
- การปรับความสูง: ± 2 มม.
- วัสดุ: ชุดลูกล้อและไกด์เหล็ก
- ชุดลูกล้อ: รางบน 1 ลูก
- ชุดลูกล้อสไลด์โดย: ลูกล้อพลาสติกในระบบลูกปืนแกนเหล็ก
- การหยุดบาน: ตัวหยุดบานพลาสติกพร้อมตัวกันกระแทก
- การติดตั้ง: ติดตั้งชุดลูกล้อและไกด์ด้วยสกรู
การติดตั้งและเคลื่อนย้ายประตูสามารถทำไม่ต้องใช้เครื่องมือ

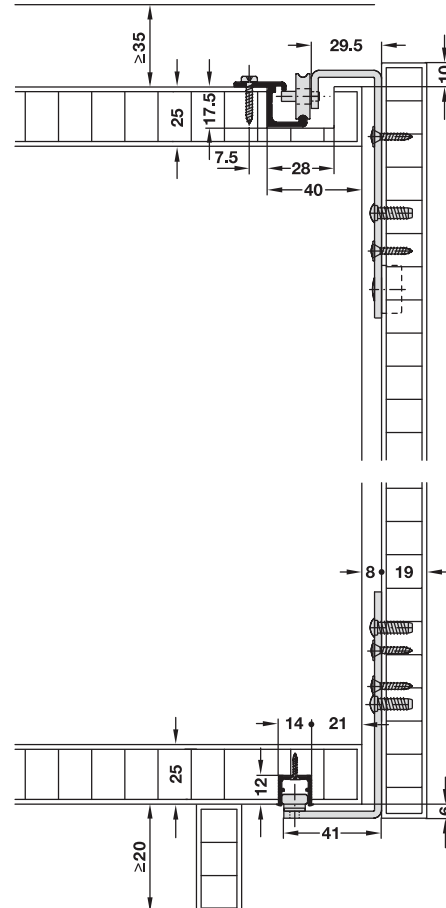
Drilling pattern for door

ระยะรูเจาะสำหรับประตู



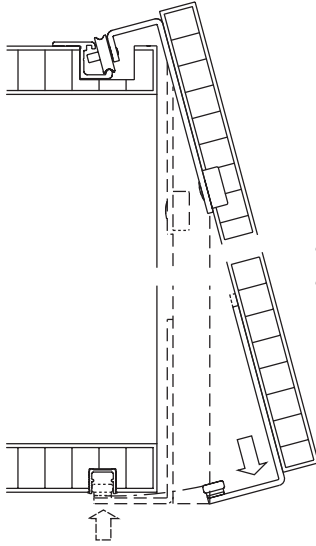
Installation dimensions

ระยะการติดตั้ง



Mounting instructions

ข้อแนะนำสำหรับการติดตั้ง



- Hook running gear into single top running track
- Swing door into position, push guide upwards into single guide track and screw on
- เกี้ยวชุดลูกกลิ้งในรางบนเดี่ยว
- ตำแหน่งติดตั้งประตูบานสวิง คือดันโกศขึ้นไปในรางเดี่ยวและยึดด้วยสกรู

Basic fitting set (1 set) ชุดอุปกรณ์พื้นฐาน (1 ชุด)	Supplied with ประกอบด้วย	Cat. No. รหัสสินค้า
For 1 door สำหรับประตู 1 บาน	4 Running gears, 4 Guides, 2 Door stoppers with clip-in door stopper, Mounting material ชุดลูกกลิ้ง 4 ชุด ไกด์ 4 ชิ้น ตัวหยุดบาน 2 ชิ้นพร้อมตัวหยุดบานแบบคลิป สำหรับติดตั้ง	405.55.011

Order reference

Please order running and guide track separately.

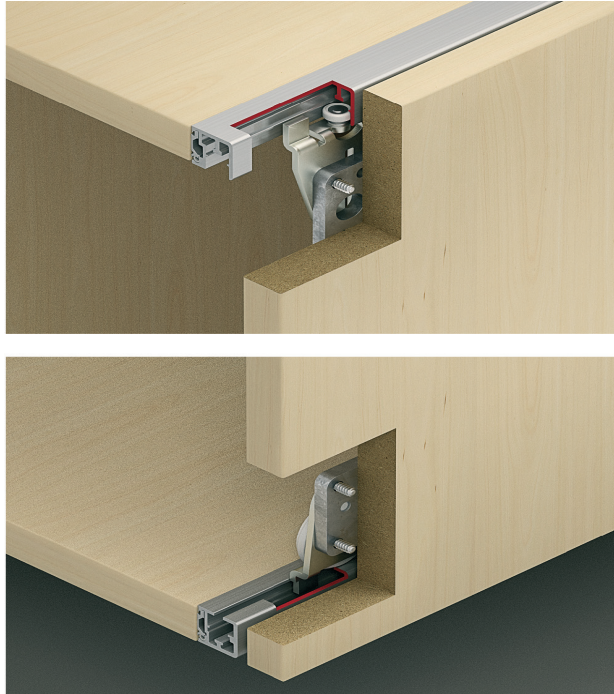
คำแนะนำในการสั่งซื้อสินค้า

กรุณาสั่งไกด์และรางแยกต่างหาก

Tracks and individual components รางและอุปกรณ์แบบแยกชิ้น	Material วัสดุ	Finish สี	Length mm ความยาว มม.	Cat. No. รหัสสินค้า
Single top running track, for screw fixing รางบนเดี่ยวสำหรับยึดด้วยสกรู	Aluminium อะลูมิเนียม	Silver coloured anodized สีเงินอนไดซ์	2.500	405.56.002
			3.500	405.56.003
Double guide track, for screw fixing or glue fixing into 14 mm groove with cabinet top thickness of 19 mm รางไกด์คู่สำหรับยึดด้วยสกรูหรือติดกาวในร่อง 14 มม. กับแผงบนที่มีความหนา 19 มม.	Aluminium อะลูมิเนียม	Silver coloured anodized สีเงินอนไดซ์	2.500	405.30.026
			3.500	405.30.036
Centre door stopper for cupboards with front running, centre door for engaging in centre position ตัวหยุดประตูบานกลางสำหรับตู้ด้วยลูกกลิ้งด้านหน้า โดยติดตั้งตรงตำแหน่งกลางประตู	Plastic พลาสติก	Grey สีเทา	1 or 5 pcs. 1 หรือ 5 ชิ้น	405.33.030

EKU Regal B 25 H VF, door weight up to 25 kg

อุปกรณ์บานเลื่อน EKU Regal B 25 H VF สำหรับประตูที่มีน้ำหนักไม่เกิน 25 กก.

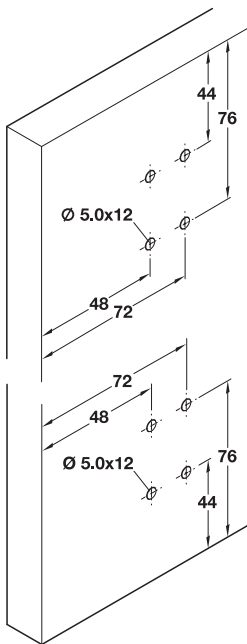


- Door height: Max. 2,000 mm
- Door width: Max. 1,200 mm
- Door thickness: 16–50 mm
- Door stopper: Top and bottom clip-in door stopper or soft and self closing mechanism, for sliding into running track
- Material: Steel running gear and guide
- Running gear: Top or bottom running, 1 roller
- Running gear guided by: Friction bearing plastic roller
- Adjustment facility: Height ± 2 mm on running gear using eccentric screw
- Installation: Connecting spacer plate, running gear and guide for screw fixing
- ความสูงประตู: สูงสุด 2,000 มม.
- ความกว้างประตู: สูงสุด 1,200 มม.
- ความหนาประตู: 16-50 มม.
- ตัวหยุดบาน: ตัวหยุดบานด้านบน ตัวหยุดบานแบบคลิปลิหรือระบบปิดแบบนุ่มนวลสไลด์เข้ากับรางบน
- วัสดุ: ชุดลูกล้อและไกด์เหล็ก
- ชุดลูกล้อ: รางบน 1 ลูก
- ชุดลูกล้อสไลด์โดย: ลูกล้อระบบลูกปืนแบบเม็ดพลาสติก
- การปรับความสูงได้: ± 2 มม. โดยใช้สกรู
- การติดตั้ง: เฟลทเชื่อมบาน ชุดลูกล้อและไกด์สำหรับติดตั้งด้วยสกรู

8

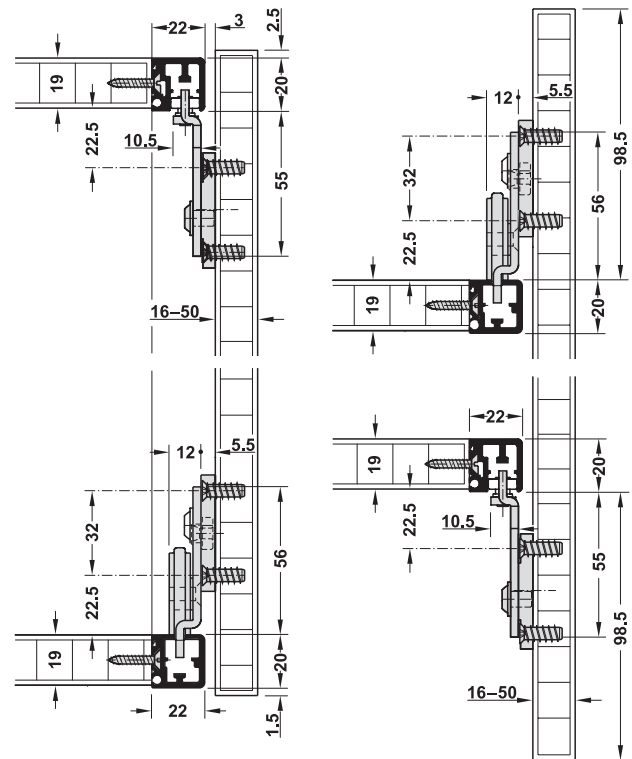
Drilling pattern for door

ระยะรูเจาะสำหรับประตู



Installation dimensions

ระยะการติดตั้ง



Running gear, bottom running

ชุดลูกล้อ, รางล่าง

Running gear, top running

ชุดลูกล้อ, รางบน

Basic fitting set (1 set) ชุดอุปกรณ์พื้นฐาน (1 ชุด)		Supplied with ประกอบด้วย	Cat. No. รหัสสินค้า
For 1 door สำหรับประตู 1 บาน	With clip-in door stopper ตัวหยุดบานแบบคลิป	2 Running gears, 4 door stoppers (2 with clip-in door stopper, 2 stoppers), 2 guides, 22 fixing clips, 4 safety clips, 4 cover caps, 1 mounting jig ชุดลูกกลิ้ง 2 ชุด, ตัวหยุดบาน 4 ชิ้น (พร้อมตัวหยุดบานแบบคลิป 2 ชิ้น), คลิปสำหรับยึด 22 ชิ้น, คลิปล็อก 4 ชิ้น, ฝาครอบ 4 ชิ้น, เด็ดยึด 1 ชิ้น	405.55.214
	With soft and self closing mechanism for door weight up to 15 kg, both sides อุปกรณ์ปิดแบบนุ่มนวลสำหรับประตูที่มีน้ำหนักไม่เกิน 15 กก. ทั้งสองด้าน	2 Running gears with soft and self closing mechanism, 6 door stoppers (2 with clip-in door stopper/2 for soft and self closing mechanism/2 stoppers), 2 guides, 22 fixing clips, 4 safety clips, 4 cover caps, 1 mounting jig ชุดลูกกลิ้ง 2 ชุด พร้อมระบบปิดแบบนุ่มนวล, ตัวหยุดบาน 2 ชิ้น (พร้อมตัวหยุดบานแบบคลิป 2 ชิ้น/อุปกรณ์ปิดแบบนุ่มนวล 2 ชิ้น/ตัวหยุดบาน 2 ตัว) โกด 2 ชิ้น, คลิปสำหรับยึด 22 ชิ้น, คลิปล็อก 4 ชิ้น, ฝาครอบ 4 ชิ้น, เด็ดยึด 1 ชิ้น	405.55.224
	With soft and self closing mechanism for door weight up to 25 kg, both sides อุปกรณ์ปิดแบบนุ่มนวลสำหรับประตูที่มีน้ำหนักไม่เกิน 25 กก. ทั้งสองด้าน		405.55.225

Order reference

Please order running and guide track separately.

คำแนะนำในการสั่งซื้อ

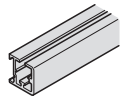
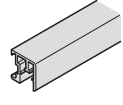
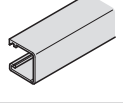
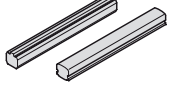
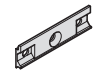
กรุณาสั่งโกดและรางแยกต่างหาก

Note

Soft closing mechanism on one side is possible from pitch length of min. 300 mm, both sides from 540 mm.

ข้อแนะนำในการสั่งซื้อ

ติดตั้งอุปกรณ์แบบนุ่มนวลข้างเดียวสามารถใช้กับความยาวต่ำสุด 300 มม. และสองข้าง 540 มม.

Tracks and individual components รางและอุปกรณ์แบบแยกชิ้น		Material วัสดุ	Finish/colour สี	Packing ขนาดบรรจุ	Length mm ความยาว มม.	Cat. No. รหัสสินค้า
Single running track, for clip fixing, 22 x 20 mm (W x H) รางเดี่ยวสำหรับยึดด้วยคลิป 22 x 20 มม. (ก x ส)		Aluminium อะลูมิเนียม	Silver coloured anodized สีเงินอโนไดซ์	1 pc. 1 ชิ้น	2.500	405.69.912
					3.500	405.69.913
					6.000	405.69.916
Single guide track, for clip fixing, 22 x 20 mm (W x H) โกดเดี่ยวสำหรับยึดด้วยคลิป 22 x 20 มม. (ก x ส)		Aluminium อะลูมิเนียม	Silver coloured anodized สีเงินอโนไดซ์	1 pc. 1 ชิ้น	2.500	405.61.912
					3.500	405.61.913
					6.000	405.61.916
Vertical profile, for clip fixing to the side, 19 x 20 mm (W x H) มือจับโปรไฟล์สำหรับยึดด้วยคลิปด้านข้าง 19 x 20 มม. (ก x ส)		Aluminium อะลูมิเนียม	Silver coloured anodized สีเงินอโนไดซ์	1 pc. 1 ชิ้น	2.500	400.88.902
					3.500	400.88.903
					6.000	400.88.906
Spacer, for 2 doors on one level อุปกรณ์เสริมสำหรับ 2 ประตู 1 ชั้น		Plastic พลาสติก	Grey สีเทา	1 pair 1 คู่	-	405.67.113
Safety clip คลิปล็อก		Zinc alloy ซิงค์อัลลอยด์	Grey สีเทา	1 or 4 pcs. 1 หรือ 4 ชิ้น	-	405.67.095

Order reference

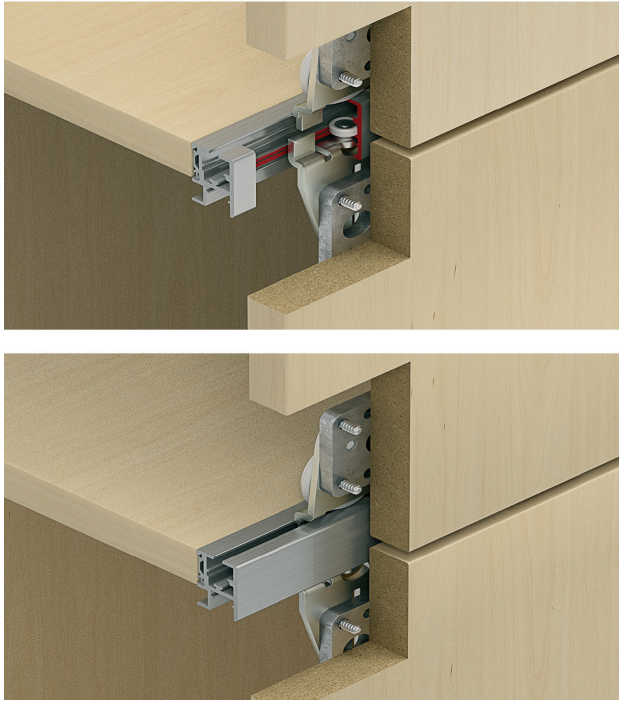
The single running and guide tracks are also available in fixed lengths with appropriate purchase quantities.

คำแนะนำในการสั่งซื้อ

รางเดี่ยวและรางโกดมีความยาวที่เหมาะสมกับจำนวนในการสั่งซื้อ

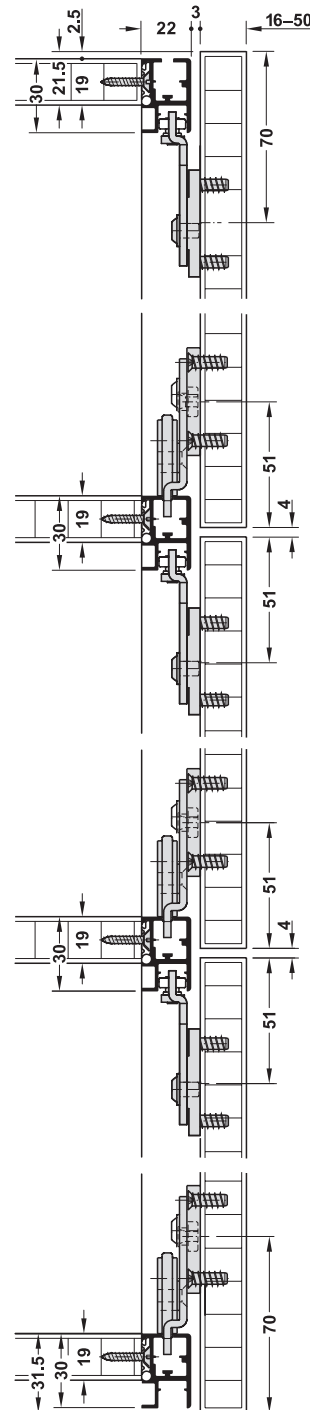
EKU Regal B 25/X H VF, door weight up to 25 kg

อุปกรณ์บานเลื่อน EKU Regal B 25/X H VF สำหรับประตูที่มีน้ำหนักไม่เกิน 25 กก.

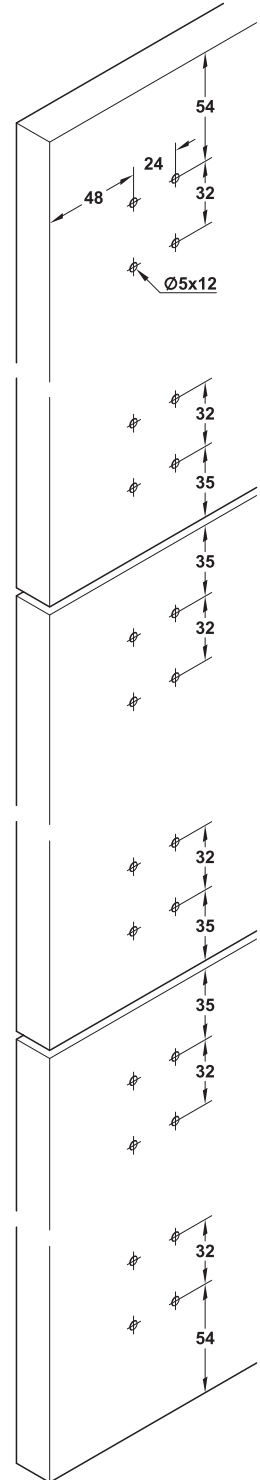


- Door height: Max. 2,000 mm
- Door width: Max. 1,200 mm
- Door thickness: 16–50 mm
- Door stopper: Top and bottom clip-in door stopper or soft and self closing mechanism, for sliding into running track
- Material: Steel running gear and guide
- Running gear: Top or bottom running, 1 roller
- Running gear guided by: Friction bearing plastic roller
- Adjustment facility: Height ± 2 mm on running gear using eccentric screw
- Installation: Connecting spacer plate, running gear and guide for screw fixing
- ความสูงประตู: สูงสุด 2,000 มม.
- ความกว้างประตู: สูงสุด 1,200 มม.
- ความหนาประตู: 16-50 มม.
- ตัวหยุดบาน: ตัวหยุดบานด้านบน ตัวหยุดบานแบบคลิกหรือระบบปิดแบบนุ่มนวลสไลด์เข้ากับรางบน
- วัสดุ: ชุดลูกล้อและไกด์เหล็ก
- ชุดลูกล้อ: รางบน 1 ลูก
- ชุดลูกล้อสไลด์โดย: ลูกล้อระบบลูกปืนแบบฉีดพลาสติก
- การปรับความสูงได้: ± 2 มม. โดยใช้สกรู
- การติดตั้ง: เพลทเชื่อมบาน ชุดลูกล้อและไกด์สำหรับติดตั้งด้วยสกรู

Installation dimensions
ระยะการติดตั้ง



Drilling pattern for door
ระยะรูเจาะสำหรับประตู



Basic fitting set (1 set) ชุดอุปกรณ์พื้นฐาน (1 ชุด)		Supplied with ประกอบด้วย	Cat. No. รหัสสินค้า
For 1 door สำหรับประตู 1 บาน	With clip-in door stopper ตัวหยุดบานแบบคลิป	2 Running gears, 4 door stoppers (2 with clip-in door stopper, 2 stoppers), 2 guides, 22 fixing clips, 4 safety clips, 4 cover caps, 1 mounting jig ชุดลูกล้อ 2 ชุด, ตัวหยุดบาน 4 ชิ้น (พร้อมตัวหยุดบานแบบคลิป 2 ชิ้น), คลิปสำหรับยึด 22 ชิ้น, คลิปล็อก 4 ชิ้น, ฝาครอบ 4 ชิ้น, เด็ดยึด 1 ชิ้น	405.55.216
	With soft and self closing mechanism for door weight up to 15 kg, both sides อุปกรณ์ปิดแบบนุ่มนวลสำหรับประตูที่มีน้ำหนักไม่เกิน 15 กก. ทั้งสองด้าน	2 Running gears with soft and self closing mechanism, 6 door stoppers (2 with clip-in door stopper/2 for soft and self closing mechanism/2 stoppers), 2 guides, 22 fixing clips, 4 safety clips, 4 cover caps, 1 mounting jig ชุดลูกล้อ 2 ชุด พร้อมระบบปิดแบบนุ่มนวล, ตัวหยุดบาน 2 ชิ้น (พร้อมตัวหยุดบานแบบคลิป 2 ชิ้น/อุปกรณ์ปิดแบบนุ่มนวล 2 ชิ้น/ตัวหยุดบาน 2 ตัว) โกด 2 ชิ้น, คลิปสำหรับยึด 22 ชิ้น, คลิปล็อก 4 ชิ้น, ฝาครอบ 4 ชิ้น, เด็ดยึด 1 ชิ้น	405.55.222
	With soft and self closing mechanism for door weight up to 25 kg, both sides อุปกรณ์ปิดแบบนุ่มนวลสำหรับประตูที่มีน้ำหนักไม่เกิน 25 กก. ทั้งสองด้าน		405.55.223

Order reference

Please order running and guide track separately.

คำแนะนำในการสั่งซื้อสินค้า

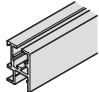
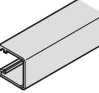
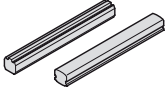
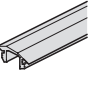
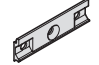
กรุณาสั่งโกดและรางแยกต่างหาก

Note

Soft closing mechanism on one side is possible from pitch length of min. 300 mm, both sides from 540 mm.

ข้อแนะนำในการสั่งซื้อ

ติดตั้งอุปกรณ์แบบนุ่มนวลข้างเดียวสามารถทำได้กับความยาวต่ำสุด 300 มม. และสองข้าง 540 มม.

Tracks and individual components รางและอุปกรณ์แบบแยกชิ้น	Material วัสดุ	Finish/colour สี	Packing ขนาดบรรจุ:	Length mm ความยาว มม.	Cat. No. รหัสสินค้า	
Single running track, for clip fixing, 22 x 20 mm (W x H) รางเดี่ยวสำหรับยึดด้วยคลิป 22 x 20 มม. (ก x ล)		Aluminium อะลูมิเนียม	Silver coloured anodized สีเงินอโนไดซ์	1 pc. 1 ชิ้น	2.500	405.60.912
					3.500	405.60.913
					6.000	405.60.916
Single guide track, for clip fixing, 22 x 20 mm (W x H) โกดเดี่ยวสำหรับยึดด้วยคลิป 22 x 20 มม. (ก x ล)		Aluminium อะลูมิเนียม	Silver coloured anodized สีเงินอโนไดซ์	1 pc. 1 ชิ้น	2.500	400.88.902
					3.500	400.88.903
					6.000	400.88.906
Spacer, for 2 doors on one level อุปกรณ์เสริมสำหรับ 2 ประตู 1 ชั้น		Plastic พลาสติก	Grey สีเทา	1 pair 1 คู่	–	405.67.113
Cover profile, for vertically covering the aluminium frame profile ฝาครอบโปรไฟล์สำหรับปิดเฟรมโปรไฟล์ อะลูมิเนียม		Plastic พลาสติก	Grey สีเทา	1 pair 1 คู่	2.500	405.77.502
Safety clip คลิปล็อก		Zinc alloy ซิงค์อัลลอยด์	Grey สีเทา	1 or 4 pcs. 1 หรือ 4 ชิ้น	–	405.67.095

Order reference

The single running and guide tracks are also available in fixed lengths with appropriate purchase quantities.

คำแนะนำในการสั่งซื้อสินค้า

รางเดี่ยวและรางโกดมีความยาวที่เหมาะสมกับจำนวนในการสั่งซื้อ