



HÄFELE
DOOR HANDLE



C O N T E N T S



04

Partner brand
HOPPE



20

Partner brand
ENRICO CASSINA



36

Partner brand
FSB



40

Partner brand
KAWAJUN



54

Partner brand
GRIFF WERK



62

Partner brand
HEWI



64

HÄFELE

108

Pull
handle

136

Flush
handle

154

Handle
drawing

187

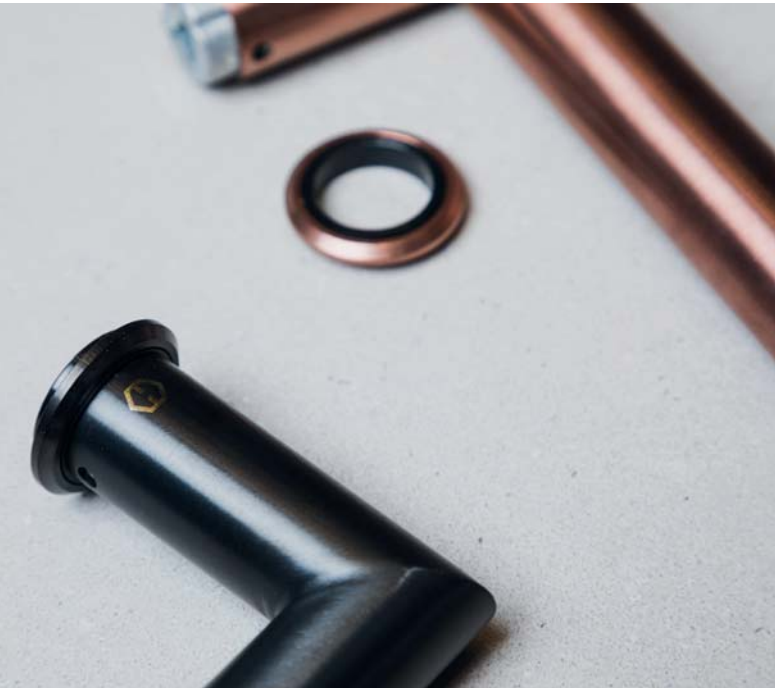
Flush handle
drawing





In 1952, Friedrich Hoppe founded a company for the production of door hardware in Heiligenhaus near Düsseldorf, the former heartland of Germany's lock and hardware industry. Two years later, Friedrich Hoppe moved the company to Stadtallendorf near Marburg (Hesse), thereby setting the course for further expansion.

HOPPE 
Handle of excellence.



Lever handle **MINI ROSES**

มือจับก้านโยก MINI ROSES

The mini-roses show door handles in a completely new light. They are hardly noticeable when mounted on the door.

The interior door sets with mini-roses are currently available in stainless steel and brass. A standard door set consists of a pair of door handles and the matching handle roses. Escutcheons, which are also available in a special version for bathroom doors.

The sets are all fitted with the HOPPE Quick-Fit connection, which enables the door handles to be assembled quickly and easily without any tools and ensures a firm fit. The key point of the proven technology is the blocking mechanism, developed by HOPPE, in the door handle receiver component. This holds the solid spindle of the other handle firmly and without play. Simply attach the mini-roses and plug in the door handles.

ด้วยชุดมือจับก้านโยกแบบ Mini-roses ให้ความโดดเด่นเมื่อติดตั้งกับประตูเฟรมแคบ

ชุดมือจับประตูพร้อมฝาครอบมือจับขนาดเล็กเหมาะสำหรับประตูภายใน ทำจากวัสดุสแตนเลสสตีลและทองเหลือง ซึ่งในชุดประกอบไปด้วย มือจับประตูพร้อมฝาครอบใส่กุญแจ 1 ชุด และสามารถเลือกอุปกรณ์เสริมสำหรับประตูห้องน้ำอีกด้วย

มือจับติดตั้งด้วยรูปแบบ HOPPE Quick-Fit คือการติดตั้งแบบรวดเร็วและง่ายดาย โดยไม่ต้องใช้เครื่องมือติดตั้ง ด้วยเทคโนโลยีกลไกการติดตั้งนั้น ถูกพัฒนาโดย Hoppe ด้วยมือจับจะเป็นตัวยึดแกนจับ เพื่อให้มือจับก้านโยกแน่น ก่อนจะประกอบเข้าอีกด้านหนึ่งด้วยการดันเพื่อติดตั้ง

Lever handle sets



903.99.370
Stainless steel matt
สแตนเลสสตีลด้าน



903.99.371
Stainless steel/black matt
สแตนเลสสตีล/สีดำด้าน



903.99.372
Stainless steel/copper satin
สแตนเลสสตีล/สีทองแดงด้าน





901.59.145
Brass/chrome matt
ทองเหลือง/สีโครมด้าน



901.59.146
Brass/black matt
ทองเหลือง/สีดำด้าน



901.59.147
Brass/copper satin
ทองเหลือง/สีทองแดงด้าน



909.89.990
Aluminium/jig
อะลูมิเนียม/ชุดจิกเจาะมือจับก้านโยก



903.99.885
Brass/chrome matt
ทองเหลือง/สีโครมด้าน



901.99.619
Brass/black matt
ทองเหลือง/สีดำด้าน



901.99.620
Brass/copper satin
ทองเหลือง/สีทองแดงด้าน



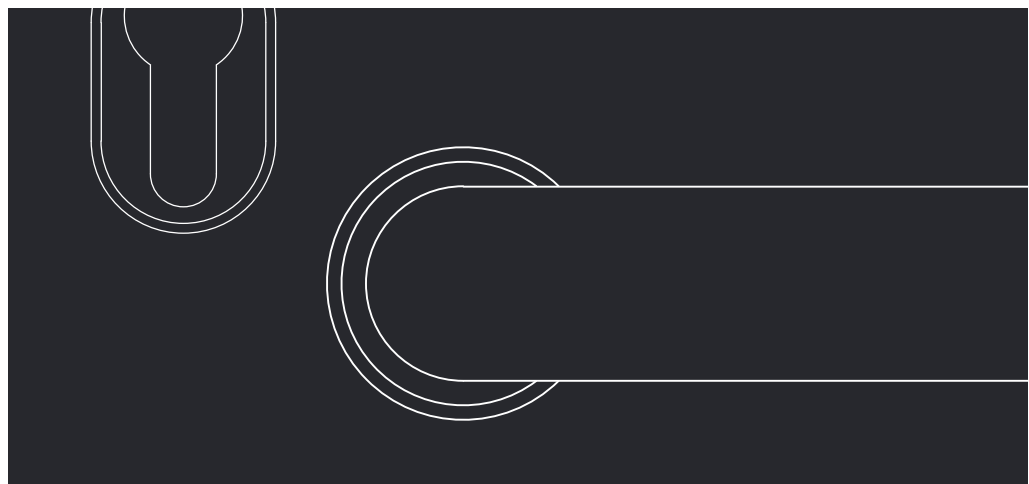
901.99.724
Brass/chrome matt
ทองเหลือง/สีโครมด้าน



901.99.725
Brass/black matt
ทองเหลือง/สีดำด้าน



901.99.726
Brass/copper satin
ทองเหลือง/สีทองแดงด้าน





Lever handle sets

Quick-Fit¹



904.92.170

Aluminium/silver colour
อะลูมิเนียม/สีเงิน



904.92.056

Aluminium/silver colour
อะลูมิเนียม/สีเงิน

904.92.057

Aluminium/stainless steel colour
อะลูมิเนียม/สีสแตนเลส



904.92.040

Aluminium/stainless steel colour
อะลูมิเนียม/สีสแตนเลส



Quick-Fit¹

905.82.039

Aluminium/silver colour
อะลูมิเนียม/สีเงิน

905.82.040

Aluminium/stainless steel colour
อะลูมิเนียม/สีสแตนเลส

Quick-fit

Hoppe's spindle fixing method

With normal door handle installation, lots of steps have to be taken, quite often not without awkward fumbling. This is tedious and takes time. What is infinitely better is the HOPPE quick-fit connection.

With its advanced technology, door handles can be installed in one simple step - and to last!

เร็วกว่าและดีกว่า - นวัตกรรมอุปกรณ์การติดตั้ง HOPPE Quick-Fit การติดตั้งมือจับประตูโดยทั่วไปจำเป็นต้องมีขั้นตอนปฏิบัติหลายขั้นตอนซึ่งเป็นเรื่องน่าเบื่อและเสียเวลา เราจึงนำเสนอสิ่งที่ดีกว่า HOPPE Quick-Fit connection ด้วยเทคโนโลยีขั้นสูงสามารถติดตั้งด้วยมือจับง่ายๆ เพียงขั้นตอนเดียว

Lever handle sets



Quick-Fit¹



900.82.071

Brass/chrome plated polished/satin
ทองเหลือง/สีโครมเงาด้าน



Quick-Fit¹



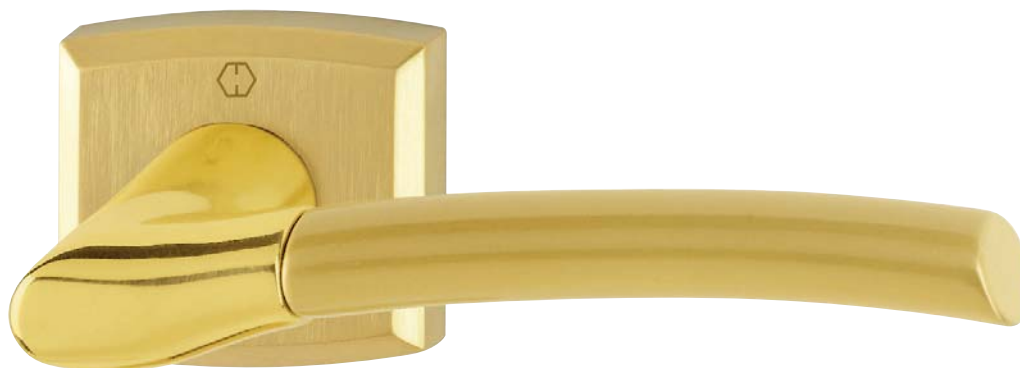
905.82.071

Aluminium/silver colour
อะลูมิเนียม/สีเงิน

905.82.070

Aluminium/stainless steel colour
อะลูมิเนียม/สีสแตนเลส





Resista®
10 years' surface
guarantee

Quick-Fit¹

900.92.154

Brass polished/satin PVD
ทองเหลืองเงา/ด้าน PVD



Resista®
10 years' surface
guarantee



HOPPE Resista® hardware has a 10-year surface guarantee (PVD coating). They are therefore ideal for coastal areas and highly frequented area such as public buildings, shops and hotels.

Care

Dirt can be easily removed with a damp cloth.

The use of caustic cleansers or chemicals should be avoided. No further special care is needed.

Resista®
10 years' surface
guarantee

Quick-Fit¹

900.92.157

Brass/chrome plated polished/matt
ทองเหลือง/สีโครมเงา/ด้าน

แนวคิดของผลิตภัณฑ์ HOPPE Resista® โดย HOPPE รับประกันคุณภาพผิวผลิตภัณฑ์ 10 ปี ผลิตภัณฑ์จึงเหมาะสำหรับพื้นที่ชายทะเลหรือหรือในพื้นที่ที่มีการใช้งานบ่อยครั้ง เช่น อาคารสาธารณะหรือส่วนกลาง ร้านค้า และโรงแรม

การดูแลรักษา

สามารถทำความสะอาดสิ่งสกปรกง่ายๆ ด้วยผ้าหมาด หลีกเลี่ยงการใช้น้ำยาทำความสะอาดชนิดกัดกร่อนหรือสารเคมี ไม่ต้องการการดูแลเป็นพิเศษเพิ่มเติม

Resista®
10 years' surface
guarantee

Quick-Fit™

Lever handle sets



900.92.885

Brass polished
ทองเหลือง/สีทองเหลือง

900.92.424

Brass/chrome plated satin
ทองเหลือง/สีโครมด้าน



900.92.191

Brass/chrome plated satin
ทองเหลือง/สีโครมด้าน



900.92.196

Brass polished
ทองเหลือง/สีทองเหลือง

900.92.197

Brass/chrome plated satin
ทองเหลือง/สีโครมด้าน



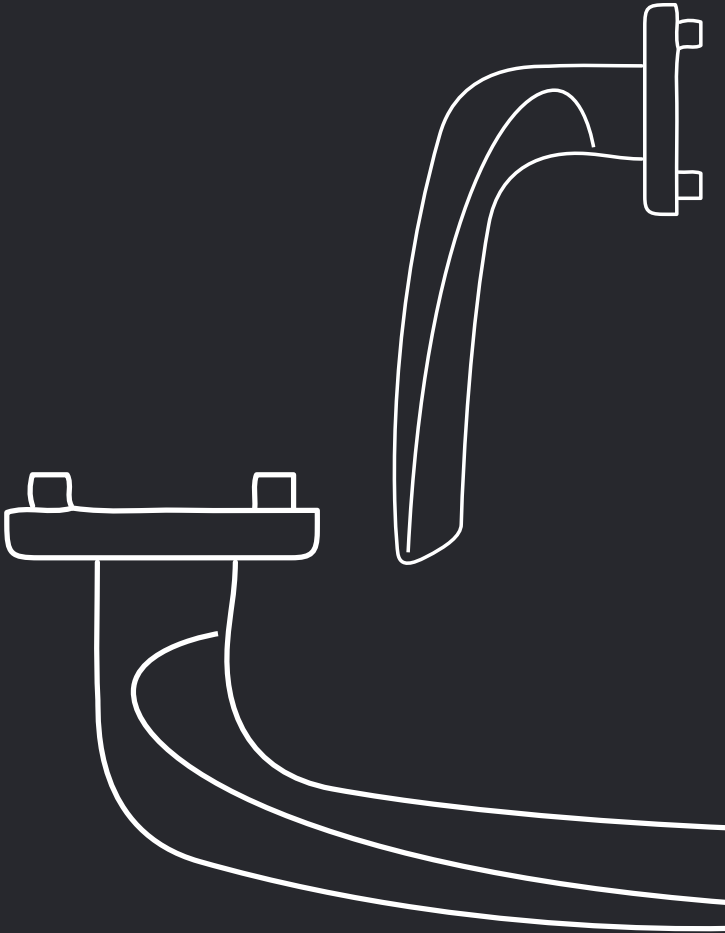
900.82.290

Brass/chrome plated polished/satin
ทองเหลือง/สีโครมเงาด้าน

Resista®
10 years' surface
guarantee

Quick-Fit¹

HOPPE



901.81.254

Brass/chrome plated satin
ทองเหลือง/สีโครมด้าน



HOPPE



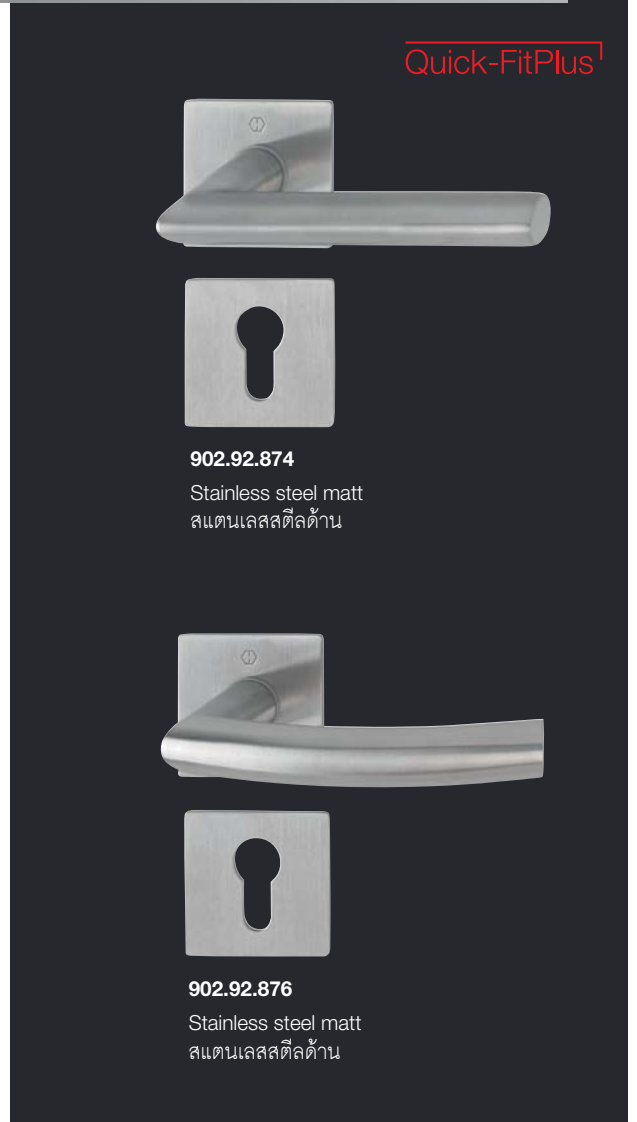
901.82.174

Brass/nickel plated satin
ทองเหลือง/สีนิกเกิลด้าน



Quick-FitPlus¹

902.92.878
Stainless steel matt
สแตนเลสตีลด้าน



Quick-FitPlus¹

902.92.874

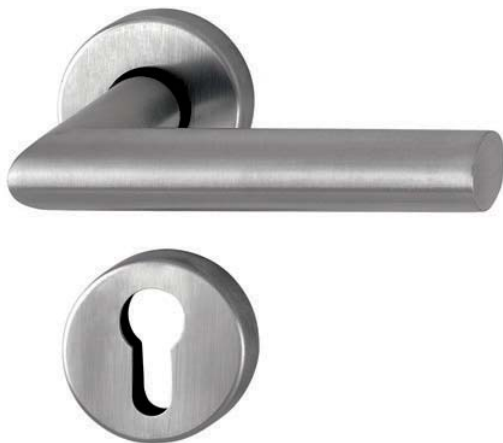
Stainless steel matt
สแตนเลสตีลด้าน

902.92.876

Stainless steel matt
สแตนเลสตีลด้าน



902.92.936
Stainless steel matt
สแตนเลสสตีลด้าน



902.92.934
Stainless steel matt
สแตนเลสสตีลด้าน



902.93.938
Stainless steel matt
สแตนเลสสตีลด้าน



SecuSan

HOPPE's antimicrobial surface coating
เคลือบสารป้องกันแบคทีเรียที่พื้นผิว

SecuSan is highly effective due to the fast action of its antimicrobial properties. Hardware with this surface is thus especially suitable for use in medical and nursing facilities, e.g. in hospitals, medical centres, pharmacies, care homes, nurseries, schools, institutes or public buildings. Wherever hygiene protection needs to act fast while remaining highly cost-effective and environmentally considerate.

Its high level of hygienic safety has been confirmed independent laboratory and practical tests. For more information please check with our sales representative.

SecuSan มีคุณสมบัติพิเศษของสารป้องกันแบคทีเรียคุณภาพสูงที่เคลือบสารพิเศษป้องกันแบคทีเรียลงบนอุปกรณ์ฮาร์ดแวร์ จึงเหมาะสมอย่างยิ่งสำหรับสถานพยาบาลทางการแพทย์และด้านการบริการ เช่น โรงพยาบาล สถานพยาบาล ร้านขายยา สถานรับเลี้ยงเด็ก โรงเรียน หรือที่สาธารณะ การคุ้มครองสุขอนามัย จำเป็นต้องดำเนินการอย่างรวดเร็ว พร้อมทั้งการใช้ต้นทุนอย่างมีประสิทธิภาพและใส่ใจสิ่งแวดล้อม

ความปลอดภัยนั้นได้รับการยืนยันการทดสอบจากห้องปฏิบัติการ สำหรับข้อมูลเพิ่มเติมกรุณาติดต่อฝ่ายขายของเรา





900.20.139

Brass/antique brown
ทองเหลือง/สีน้ำตาลอมดำ





enri



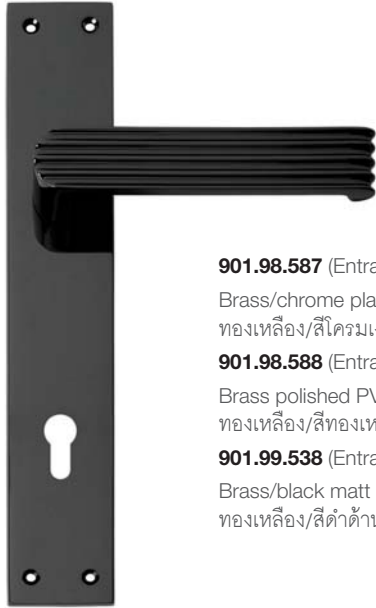
Refinement and taste can be a matter of detail, just like Enrico Cassina's handles. Each piece is a conceptual masterpiece, the result of precise design knowledge and technical expertise in manufacture and finish.

Over 150 years of experience bring a touch of glamour and charm to your interiors.

Enrico Cassina. Purity of design and exceptional quality. A mark of distinction in furnishing projects.

**ENRICO
CASSINA**

MANUFACTURED BY
OFFICINE MECCANICHE PORRO



901.98.587 (Entrance มือจับประตู)

Brass/chrome plated polished
ทองเหลือง/สีโครมเงา

901.98.588 (Entrance มือจับประตู)

Brass polished PVD
ทองเหลือง/สีทองเหลืองเงา PVD

901.99.538 (Entrance มือจับประตู)

Brass/black matt
ทองเหลือง/สีดำด้าน

901.99.451 (Dummy มือจับติดหลอด)

Brass/chrome plated polished
ทองเหลือง/สีโครมเงา

901.99.452 (Dummy มือจับติดหลอด)

Brass polished PVD
ทองเหลือง/สีทองเหลืองเงา PVD

901.99.539 (Dummy มือจับติดหลอด)

Brass/black matt
ทองเหลือง/สีดำด้าน



901.98.589

Brass/chrome plated polished
ทองเหลือง/สีโครมเงา

901.98.590

Brass polished PVD
ทองเหลือง/สีทองเหลืองเงา PVD

901.99.540

Brass/black matt
ทองเหลือง/สีดำด้าน



901.98.583 (Entrance มือจับประตู)

Brass/chrome plated polished
ทองเหลือง/สีโครมเงา

901.98.584 (Entrance มือจับประตู)

Brass polished PVD
ทองเหลือง/สีทองเหลืองเงา PVD

901.99.449 (Dummy มือจับติดหลอด)

Brass/chrome plated polished
ทองเหลือง/สีโครมเงา

901.99.450 (Dummy มือจับติดหลอด)

Brass polished PVD
ทองเหลือง/สีทองเหลืองเงา PVD



901.98.585

Brass/chrome plated polished
ทองเหลือง/สีโครมเงา

901.98.586

Brass polished PVD
ทองเหลือง/สีทองเหลืองเงา PVD





901.98.591 (Entrance มือจับประตู)
Brass/chrome plated polished
ทองเหลือง/สีโครมเงา

901.99.453 (Dummy มือจับติดหลอก)
Brass/chrome plated polished
ทองเหลือง/สีโครมเงา

901.98.592 (Entrance มือจับประตู)
Brass polished PVD
ทองเหลือง/สีทองเหลืองเงา PVD

901.99.454 (Dummy มือจับติดหลอก)
Brass polished PVD
ทองเหลือง/สีทองเหลืองเงา PVD



901.98.593
Brass/chrome plated polished
ทองเหลือง/สีโครมเงา



901.98.594
Brass polished PVD
ทองเหลือง/สีทองเหลืองเงา PVD



901.98.958 (Entrance มือจับประตู)
Brass/chrome plated polished
ทองเหลือง/สีโครมเงา

901.98.960 (Dummy มือจับติดหลอก)
Brass/chrome plated polished
ทองเหลือง/สีโครมเงา



901.98.962
Brass/chrome plated polished
ทองเหลือง/สีโครมเงา



901.98.961
Brass polished PVD
ทองเหลือง/สีทองเหลืองเงา PVD

FIRST EMPIRE

ยุคสมัย FIRST EMPIRE

A cultured, majestic and celebratory style deeply inspired by Napoleon I. The ancient forms serve to glorify an ideal from a romantic perspective. Symbols of glory and prosperity abound, such as a laurel and palm leaves.

รูปแบบวัฒนธรรมอันงดงาม ได้รับแรงบันดาลใจจากนโปเลียน รูปทรงแบบโบราณสะท้อนให้เห็นถึง การขีดขู ยกย่อง อุดมคติ และความโรแมนติก โดยใช้ใบปาล์มเป็นสัญลักษณ์แห่งความรุ่งโรจน์ และความเจริญรุ่งเรือง



The end motif elegantly and majestically evokes a diadem.

เป็นรูปแบบของมงกุฎที่เน้นถึงความหรูหราและสง่าผ่าเผย



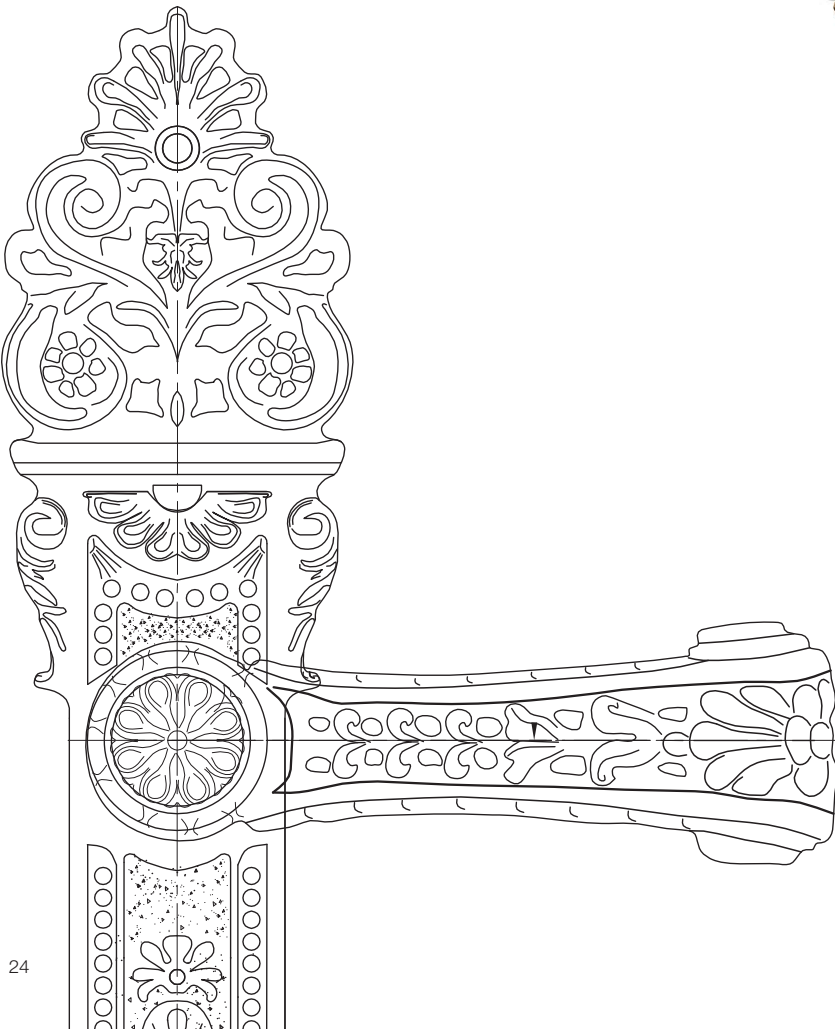
A small detail that recalls the abacus (end section) of a capital.

เป็นจุดเล็กๆ ที่แสดงความหมายของเงินทุน



Palm leaves are a symbol of prosperity and peace, the laurel branch is an emblem of power and glory.

ใบปาล์มเป็นลักษณะแสดงความมีเกียรติยศ เจริญรุ่งเรืองและความสงบสุข



901.98.931 (Entrance มือจับประตู)

Brass polished PVD
ทองเหลือง/สีทองเหลืองเงา PVD

901.98.933 (Dummy มือจับติดหลอก)

Brass polished PVD
ทองเหลือง/สีทองเหลืองเงา PVD

901.98.932 (Entrance มือจับประตู)

Antique brass
ทองเหลือง/สีทองเหลืองรมดำ

901.98.934 (Dummy มือจับติดหลอก)

Antique brass
ทองเหลือง/สีทองเหลืองรมดำ



901.98.935

Brass polished PVD
ทองเหลือง/สีทองเหลืองเงา PVD

901.98.936

Antique brass
ทองเหลือง/สีทองเหลืองรมดำ

SECOND EMPIRE

A decoration that is strongly influenced by the language of the First Empire style. However, luxury is more pronounced tending toward.

เป็นรูปแบบที่ได้รับอิทธิพลจาก First Empire เน้นถึงความหรูหราให้เด่นชัดขึ้น โดยการใช้ลายเส้น เพิ่มรายละเอียดให้มีความสัมพันธ์กับองค์ประกอบเพิ่มมากขึ้น เช่น ดอกกุหลาบ ใบไม้



A restrained linearity controls and highlights the decorative elements.

การใช้ลายเส้นให้เป็นองค์ประกอบ



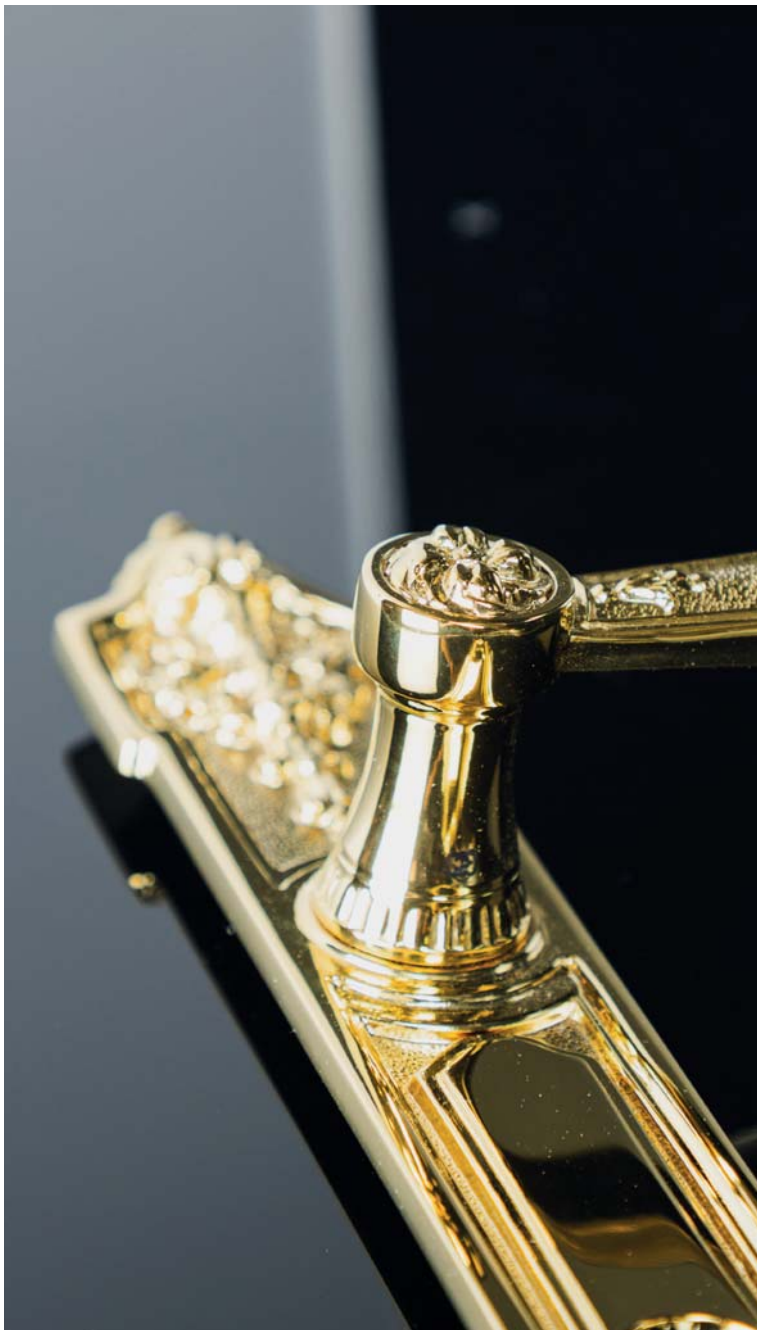
Decorations are significant and defined against the background while maintaining their balance and measure.

การออกแบบอย่างมีนัยสำคัญบนพื้นหลังที่มีความสมดุล



The details are similar to the luxurious style of Louis XVI but more minimal.

รูปแบบเล็กๆ น้อยๆ ที่บ่งบอก ความหรูหราของหลุยส์ที่ 16



901.98.939 (Entrance มือจับประตู)

Brass polished PVD
ทองเหลือง/สีทองเหลืองเงา PVD

901.98.941 (Dummy มือจับติดหลอก)

Brass polished PVD
ทองเหลือง/สีทองเหลืองเงา PVD

901.98.940 (Entrance มือจับประตู)

Antique brass
ทองเหลือง/สีทองเหลืองรมดำ

901.98.642 (Dummy มือจับติดหลอก)

Antique brass
ทองเหลือง/สีทองเหลืองรมดำ

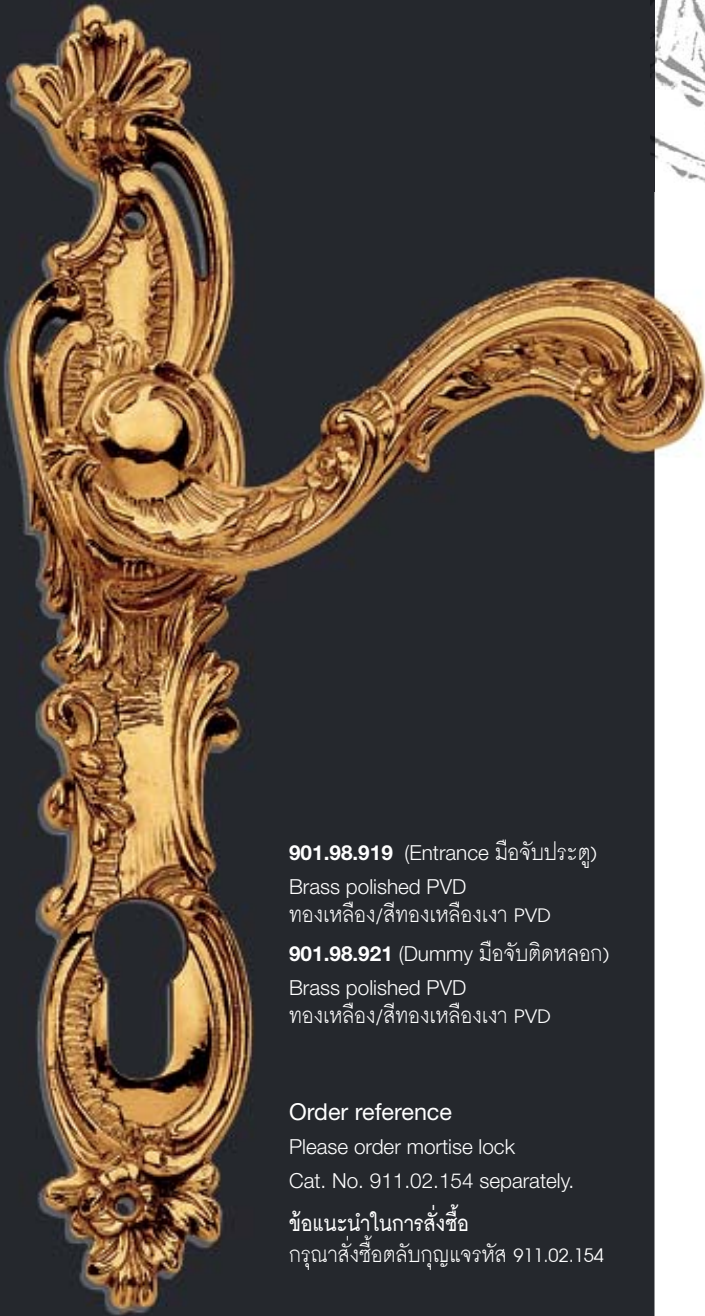


901.98.746

Brass polished PVD
ทองเหลือง/สีทองเหลืองเงา PVD

901.98.748

Antique brass
ทองเหลือง/สีทองเหลืองรมดำ



901.98.919 (Entrance มือจับประตู)

Brass polished PVD
ทองเหลือง/สีทองเหลืองเงา PVD

901.98.921 (Dummy มือจับติดหลอก)

Brass polished PVD
ทองเหลือง/สีทองเหลืองเงา PVD

Order reference

Please order mortise lock
Cat. No. 911.02.154 separately.

ข้อแนะนำในการสั่งซื้อ

กรุณาสั่งซื้อตลับกุญแจรหัส 911.02.154



901.98.923

Brass polished PVD
ทองเหลือง/สีทองเหลืองเงา PVD

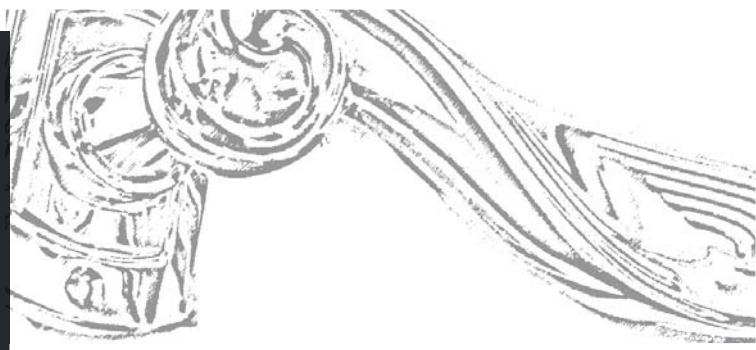


Order reference

Please order mortise lock
Cat. No. 911.02.171 separately.

ข้อแนะนำในการสั่งซื้อ

กรุณาสั่งซื้อตลับกุญแจรหัส 911.02.171



LOUISXV

ยุคสมัย LOUISXV

The peak of Rococo style, exhibiting creativity and an ornamental exuberance that amplifies and remodels baroque tradition. The lines are often asymmetric and convoluted, depicting fanciful plants in the forms of fans, swirls and rosettes.

จุดสูงสุดของรูปแบบ Rococo เป็นแนวความคิดสร้างสรรค์ การแสดงถึงความอุดมสมบูรณ์ของไม้ประดับ เป็นรูปแบบของแนวใหม่ที่ไม่สมมาตร และซับซ้อน เป็นรูปแบบของจินตนาการแบบทมนวน



The designs are often asymmetric, which enhances the rhythm of the entire piece. การออกแบบที่ไม่สมมาตร โดยเพิ่มความอ่อนช้อยให้ชิ้นงานของมือจับ



To intensify and highlight the decorations, cuts are made in the base of the plate. เป็นการตกแต่งที่เน้นทำในเพลทหรือฐานของมือจับ



The handgrip resembles a winding broccade spiral from which tiny, light leaflets emerge ด้ามมือจับเป็นเกลียวคดเคี้ยวเล็กๆ ของใบไม้และดอกไม้



901.98.943

Brass polished PVD
ทองเหลือง/สีทองเหลืองเงา PVD

901.98.944

Antique brass
ทองเหลือง/สีทองเหลืองรมดำ

MANNERISM

ยุคสมัย MANNERISM

There are several different forms and shapes, ex: faces, fruits, ribbons... the overall appearance is rich, full of details and meaning.

ลักษณะโดยรวมนั้นเป็นรูปทรงที่หลากหลาย เช่น ใบหน้า ผลไม้ ริบบิ้น ทั้งหมดนี้แสดงให้เห็นถึงความหรูหรา มั่งคั่ง เต็มไปด้วยรายละเอียด และความหมาย



Exaggerated faces, monster like faces were very typical of mannerism.

ลักษณะใบหน้าที่อึมเิบเหมือนใบหน้าที่ปกติ



The rectangular form of the plate is softened by roundish elements and tiny details.

องค์ประกอบเป็นรายละเอียดเล็กๆ ลายเส้นแบบนุ่มนวล



The handgrip has a curvy, spiral form and elements that resemble leaves or fruits.

ด้ามมือจับรูปแบบโค้งเกลียว มือจับประกอบลักษณะคล้ายใบหรือผลไม้



901.98.908 (Entrance มือจับประตู)

Brass polished PVD
ทองเหลือง/สีทองเหลืองเงา PVD

901.98.910 (Dummy มือจับติดดอก)

Brass polished PVD
ทองเหลือง/สีทองเหลืองเงา PVD

901.98.909 (Entrance มือจับประตู)

Antique brass
ทองเหลือง/สีทองเหลืองรมดำ

901.98.911 (Dummy มือจับติดดอก)

Antique brass
ทองเหลือง/สีทองเหลืองรมดำ



ART DECO

ยุคสมัย ART DECO

The Floral style sinuosity remains but the natural motifs are replaced by a cubism-inspired geometry. Decoration are less apparent. The key features included symmetrical order, interlocking and shifted concentric circles, rhomboids and zigzag patterns.

แรงบันดาลใจของยุคสมัยนี้เป็นการผสมผสานกับดอกไม้ ธรรมชาติ และเรขาคณิต เป็นรูปแบบที่ไม่ชัดเจนและไม่สมมาตร โดยรูปแบบจะคัดเค้าไปมา



Upper motif on the fountain and the slanting element with spherical ends, such as ambedded gemstones.

ลักษณะเด่นรูปทรงคล้ายน้ำพุ องค์ประกอบแบบโค้งมน



Geometrical forms with bevelled edges and grooves bring to mind the architecture of a skyscraper.

รูปแบบเรขาคณิตโดยการนำสถาปัตยกรรมคล้ายตึกสูงระฟ้า



The shape of the handle mirrors its functional use. The sinusoidal helix is highly typical.

รูปแบบของด้ามจับเป็นการผสมผสานกันคล้ายเกลียวคลื่น



901.98.951 (Entrance มือจับประตู)

Brass polished PVD
ทองเหลือง/สีทองเหลืองเงา PVD

901.98.953 (Dummy มือจับติดหลอก)

Brass polished PVD
ทองเหลือง/สีทองเหลืองเงา PVD

901.98.952 (Entrance มือจับประตู)

Brass/chrome plated polished
ทองเหลือง/สีโครมเงา

901.98.954 (Dummy มือจับติดหลอก)

Brass/chrome plated polished
ทองเหลือง/สีโครมเงา



901.98.655

Brass polished PVD
ทองเหลือง/สีทองเหลืองเงา PVD

901.98.956

Brass/chrome plated polished
ทองเหลือง/สีโครมเงา



901.78.145

Brass polished PVD
ทองเหลือง/สีทองเหลืองเงา PVD



901.78.146

Antique brass
ทองเหลือง/สีทองเหลืองมดำ



901.98.969

Brass polished PVD
ทองเหลือง/สีทองเหลืองเงา PVD



901.98.970

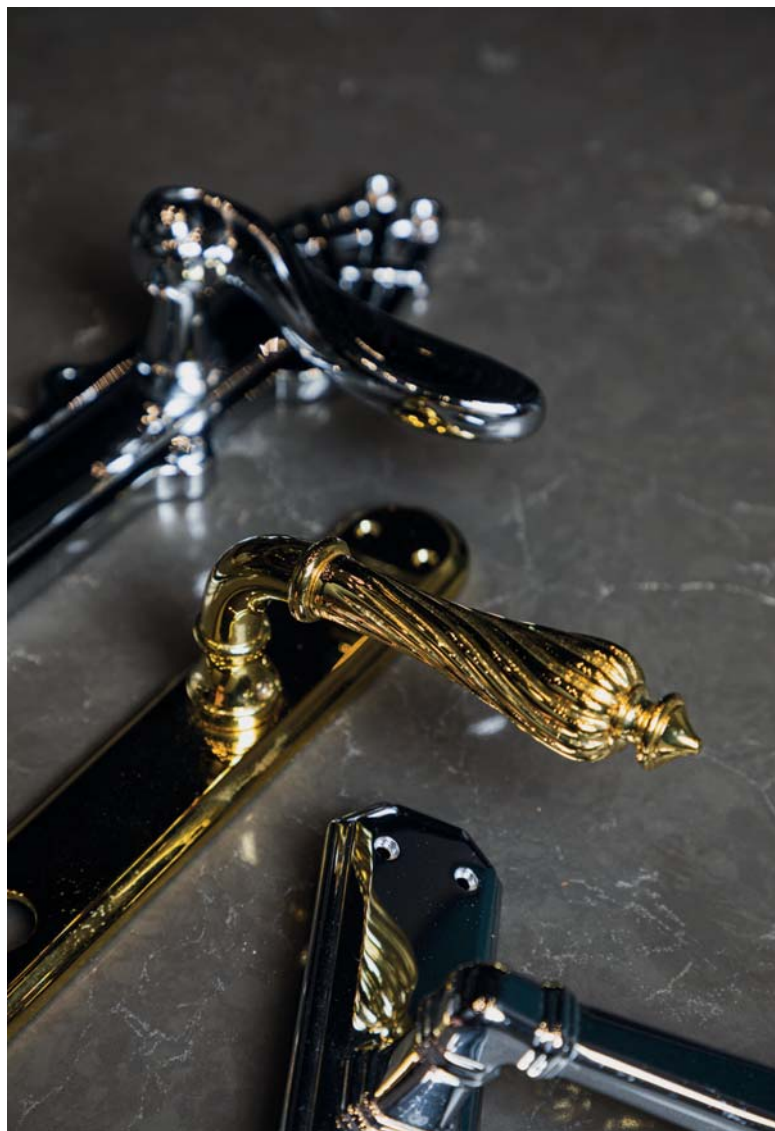
Brass/chrome plated polished
ทองเหลือง/สีโครมเงา



901.98.975

Brass polished PVD
ทองเหลือง/สีทองเหลืองเงา PVD





Door thickness mm ความหนาประตู มม.	Right hand บานเปิดขวา	Left hand บานเปิดซ้าย
30-39	911.78.821 Brass polished PVD ทองเหลือง/สีทองเหลืองเงา PVD	911.78.820 Brass polished PVD ทองเหลือง/สีทองเหลืองเงา PVD
40-45	911.78.823 Brass polished PVD ทองเหลือง/สีทองเหลืองเงา PVD	911.78.822 Brass polished PVD ทองเหลือง/สีทองเหลืองเงา PVD
46-51	911.78.824 Brass polished PVD ทองเหลือง/สีทองเหลืองเงา PVD	911.78.825 Brass polished PVD ทองเหลือง/สีทองเหลืองเงา PVD
52-61	911.78.827 Brass polished PVD ทองเหลือง/สีทองเหลืองเงา PVD	911.78.826 Brass polished PVD ทองเหลือง/สีทองเหลืองเงา PVD
Dummy มือจับติดหลอด		
-	911.64.417 Brass polished PVD ทองเหลือง/สีทองเหลืองเงา PVD	911.64.416 Brass polished PVD ทองเหลือง/สีทองเหลืองเงา PVD

Supplied with

1 Set of grip handles, 1 Mortise lock, 1 Round cylinder
ประกอบด้วย
มือจับประตู 1 ชุด, ตลับกุญแจ 1 ชิ้น, ใ้กุญแจ 1 ชิ้น



Door thickness mm ความหนาประตู มม.	Right hand บานเปิดขวา	Left hand บานเปิดซ้าย
35-44	911.78.831 Brass polished PVD ทองเหลือง/สีทองเหลืองเงา PVD	911.78.830 Brass polished PVD ทองเหลือง/สีทองเหลืองเงา PVD
45-49	911.78.833 Brass polished PVD ทองเหลือง/สีทองเหลืองเงา PVD	911.78.832 Brass polished PVD ทองเหลือง/สีทองเหลืองเงา PVD
50-55	911.78.835 Brass polished PVD ทองเหลือง/สีทองเหลืองเงา PVD	911.78.834 Brass polished PVD ทองเหลือง/สีทองเหลืองเงา PVD
Dummy มือจับติดทลอก		
-	911.64.819 Brass polished PVD ทองเหลือง/สีทองเหลืองเงา PVD	911.64.818 Brass polished PVD ทองเหลือง/สีทองเหลืองเงา PVD

Supplied with

1 Set of grip handles, 1 Mortise lock, 1 Round cylinder
ประกอบด้วย
มือจับประตู 1 ชุด, ตลับกุญแจ 1 ชิ้น, ไขกุญแจ 1 ชิ้น



Door thickness mm ความหนาประตู มม.	Right hand บานเปิดขวา	Left hand บานเปิดซ้าย
43-52	911.78.841 Brass polished PVD ทองเหลือง/สีทองเหลืองเงา PVD	911.78.840 Brass polished PVD ทองเหลือง/สีทองเหลืองเงา PVD
53-58	911.78.843 Brass polished PVD ทองเหลือง/สีทองเหลืองเงา PVD	911.78.842 Brass polished PVD ทองเหลือง/สีทองเหลืองเงา PVD
59-60	911.78.845 Brass polished PVD ทองเหลือง/สีทองเหลืองเงา PVD	911.78.844 Brass polished PVD ทองเหลือง/สีทองเหลืองเงา PVD

Dummy มือจับติดหลอก

59-60	901.78.965 Brass polished PVD ทองเหลือง/สีทองเหลืองเงา PVD	901.78.969 Brass polished PVD ทองเหลือง/สีทองเหลืองเงา PVD
-------	---	---

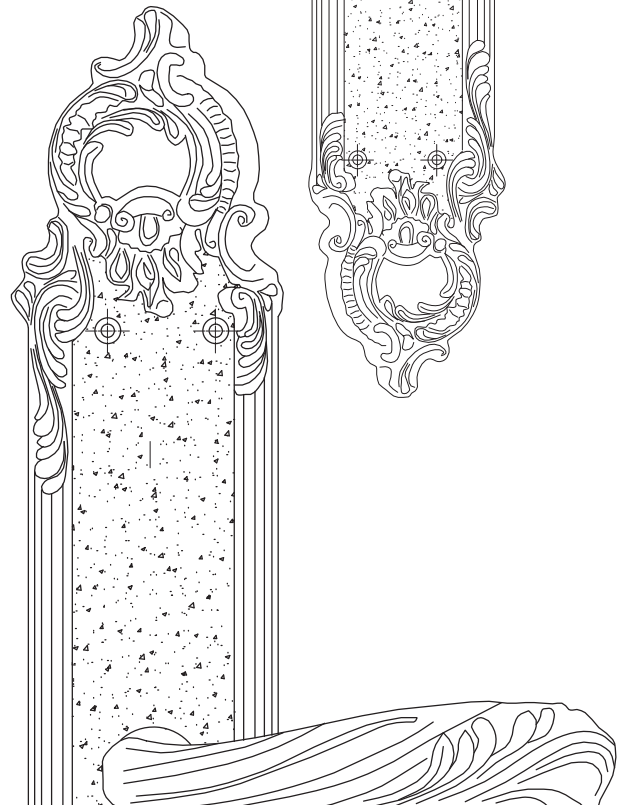
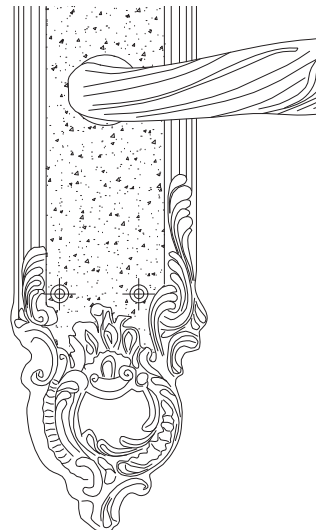
43-52	911.78.851 Antique brass ทองเหลือง/สีทองเหลืองรมดำ	911.78.850 Antique brass ทองเหลือง/สีทองเหลืองรมดำ
53-58	911.78.853 Antique brass ทองเหลือง/สีทองเหลืองรมดำ	911.78.852 Antique brass ทองเหลือง/สีทองเหลืองรมดำ
59-60	911.78.855 Antique brass ทองเหลือง/สีทองเหลืองรมดำ	911.78.854 Antique brass ทองเหลือง/สีทองเหลืองรมดำ

Dummy มือจับติดหลอก

59-60	901.78.968 Antique brass ทองเหลือง/สีทองเหลืองรมดำ	901.78.970 Antique brass ทองเหลือง/สีทองเหลืองรมดำ
-------	---	---

Supplied with

1 Set of grip handles, 1 Mortise lock, 1 Round cylinder
ประกอบด้วย
มือจับประตู 1 ชุด, ดับกุญแจ 1 ชิ้น, ใ้กุญแจ 1 ชิ้น





Door thickness mm

ความหนาประตู มม.

35-44	901.99.465 Brass/chrome plated polished ทองเหลือง/สีโครมเงา	911.83.190 Brass polished PVD ทองเหลือง/สีทองเหลืองเงา PVD
45-49	901.99.466 Brass/chrome plated polished ทองเหลือง/สีโครมเงา	911.83.191 Brass polished PVD ทองเหลือง/สีทองเหลืองเงา PVD
50-55	901.99.467 Brass/chrome plated polished ทองเหลือง/สีโครมเงา	911.83.192 Brass polished PVD ทองเหลือง/สีทองเหลืองเงา PVD

Dummy มือจับติดหลอก

-	901.99.457 Brass/chrome plated polished ทองเหลือง/สีโครมเงา	901.99.458 Brass polished PVD ทองเหลือง/สีทองเหลืองเงา PVD
---	--	---

Supplied with

1 Set of grip handles, 1 Mortise lock, 1 Round cylinder

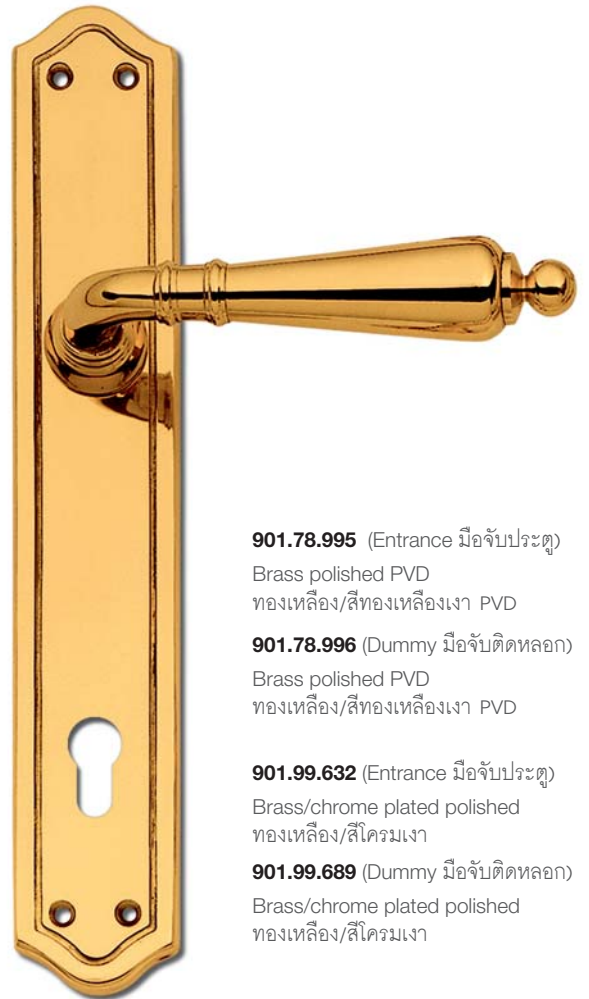
ประกอบด้วย

มือจับประตู 1 ชุด, ตลับกุญแจ 1 ชิ้น, ใส่กุญแจ 1 ชิ้น





901.79.768
Brass/old gold colour PVD
ทองเหลือง/สีทองเหลืองเงา PVD



901.78.995 (Entrance มือจับประตู)
Brass polished PVD
ทองเหลือง/สีทองเหลืองเงา PVD
901.78.996 (Dummy มือจับติดล็อก)
Brass polished PVD
ทองเหลือง/สีทองเหลืองเงา PVD
901.99.632 (Entrance มือจับประตู)
Brass/chrome plated polished
ทองเหลือง/สีโครมเงา
901.99.689 (Dummy มือจับติดล็อก)
Brass/chrome plated polished
ทองเหลือง/สีโครมเงา



901.98.967
Brass polished PVD
ทองเหลือง/สีทองเหลืองเงา PVD
901.98.968
Brass/chrome plated polished
ทองเหลือง/สีโครมเงา

CINQUANTA
FIFTIES



BAROCCO ITALIANO
ITALIAN BAROQUE



LUIGI XV
LOUIS XV



LUIGI XVI
LOUIS XVI



PRIMO IMPERO
FIRST EMPIRE



SECONDO IMPERO
SECOND EMPIRE



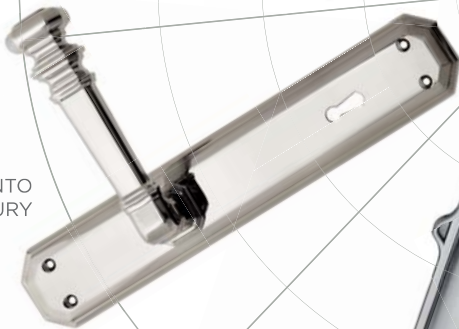
COLONIALE
COLONIAL



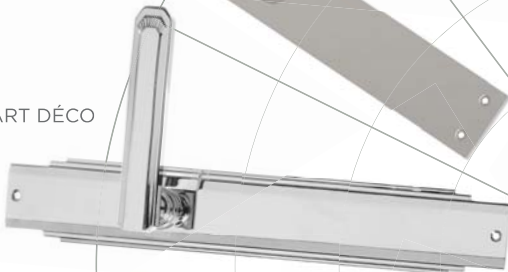
ART NOUVEAU



NOVECENTO
XX CENTURY



ART DÉCO



TRENTA
THIRTIES



LA PUREZZA DELLO STILE
DAL BAROCCO

PURITY OF STYLE
FROM BAROQUE TO
CONTEMPORARY THEMES



The FSB acronym is a byword the world over for visually and functionally top-quality system solutions for doors and windows – and a lot more besides. The specialist expertise we have amassed in over 135 years in business has, however, given rise to more than “just” premium door handles. Another reason architects and builders’ clients favour products from Brakel is that we have an advanced understanding of the requirements of modern Civic/Commercial construction. Everything that has anything at all to do with handle culture in built spaces - be it classic hardware, our barrier-free ErgoSystem® or electronic access management - is catered to from a single source.



FSB

Pull handle sets

ชุดมือจับดึง



901.00.194

Bronze patinated
ทองแดงด้าน



900.92.131
Bronze patinated
ทองแดงดำน



900.92.137
Bronze patinated
ทองแดงดำน



902.92.978
Bronze patinated
ทองแดงดำน



909.87.990
Drilling jig
จิกเจาะสำหรับมือจับกันโยก



KAWAJUN's strength as a company arises from a streamlined organization that prizes flexible thinking. Our primary focus is always to anticipate customer needs. With our horizontally aligned organization, account executives are empowered to work with representatives of every area of the company, resulting in remarkably rapid responses to consumer needs. And the uncompromising quality of KAWAJUN products is a direct result of our open internal communication and seamless operational and managerial processes.

KAWAJUN



KAWAJUN



900.78.004

Brass/piano black
ทองเหลือง/สีดำเงา



901.78.282

Aluminium/blasted black
อะลูมิเนียม/สีดำด้าน



901.98.581

Brass/dark umber
ทองเหลือง/สีน้ำตาลดำ



900.78.270
Brass dark umber/black leather
ทองเหลือง/สีน้ำตาลดำ/หนังสีดำ



901.99.800
Brass nickel plated satin/black leather
ทองเหลือง/สีนิกเกิลด้าน/หนังสีดำ



900.99.029
Brass/chrome plated polished/black leather
ทองเหลือง/สีโครมเงา/หนังสีดำ



901.99.634
Brass/nickel plated satin/beige leather
ทองเหลือง/สีนิกเกิลด้าน/หนังสีเบจ



900.78.240
Brass/chrome plated satin/black leather
ทองเหลือง/สีโครมด้าน/หนังสีดำ



900.99.415

Brass/satin rose gold
ทองเหลือง/สีโรสโกลด์ด้าน



900.99.413

Brass/gold plated
ทองเหลือง/สีทองเงา

Lever handle sets

ชุดมือจับก้านโยก



900.99.414

Brass/dark umber
ทองเหลือง/สีน้ำตาลดำ



900.99.411

Brass/nickel plated satin
ทองเหลือง/สีนิกเกิลด้าน





901.99.531
Zinc alloy/chrome plated polished
ซิงค์อัลลอยด์/สีโครมเงา

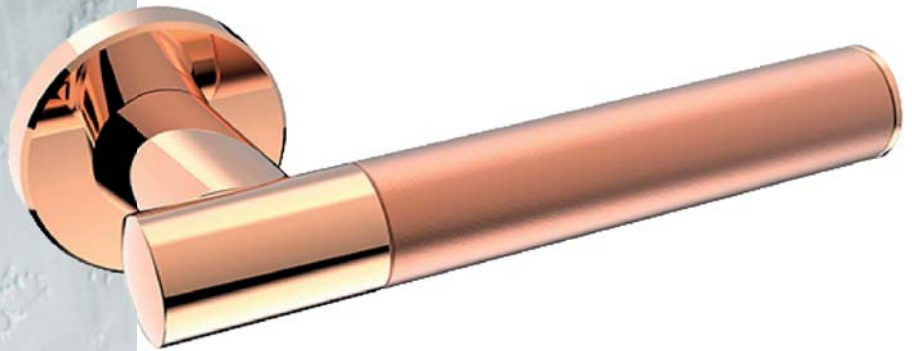


901.78.287
Zinc alloy/champagne gold colour
ซิงค์อัลลอยด์/สีทองแชมเปญ



901.78.283
Zinc alloy/chrome plated satin
ซิงค์อัลลอยด์/สีโครมด้าน





900.99.031

Brass & zinc alloy/rose gold
ทองเหลืองและซิงค์อัลลอยด์/สีโรสโกลด์



900.78.238

Zinc alloy/rose gold/beige leather
ซิงค์อัลลอยด์/สีโรสโกลด์/หนังสีเบจ





901.78.289

Zinc alloy/grey black
ซิงค์อัลลอยด์/สีเทาดำ



900.78.259

Zinc alloy/dark umber/black insert
ซิงค์อัลลอยด์/สีน้ำตาลดำ

901.78.294

Zinc alloy/nickel plated black satin
ซิงค์อัลลอยด์/สีนิกเกิลดำด้าน



903.98.178

Aluminium/blasted black
อะลูมิเนียม/สีดำด้าน

Lever handle sets



901.79.568

Zinc alloy/chrome plated polished/black leather
ซิงค์อัลลอยด์/สีโครมเงา/หนังสีดำ

901.99.175

Zinc alloy/dark umber/black
ซิงค์อัลลอยด์/สีน้ำตาลดำ/สีดำ



900.78.231

Zinc alloy/nickel plated satin
ซิงค์อัลลอยด์/สีนิกเกิลด้าน

900.78.239

Zinc alloy/dark umber
ซิงค์อัลลอยด์/สีน้ำตาลดำ





901.99.569
Zinc alloy/chrome polished
ซิงค์อัลลอยด์/สีโครมเงา



901.99.570
Zinc alloy/satin nickel
ซิงค์อัลลอยด์/สีนิกเกิลด้าน



901.99.571
Zinc alloy/black matt
ซิงค์อัลลอยด์/สีดำด้าน



Lever handle sets



901.99.572
Zinc alloy/chrome plated polished
ซิงค์อัลลอยด์/สีโครมเงา



901.99.573
Zinc alloy/nickel plated satin
ซิงค์อัลลอยด์/สีนิกเกิลด้าน



901.99.574
Zinc alloy/black matt
ซิงค์อัลลอยด์/สีดำด้าน



901.99.856
Zinc alloy/rose gold
ซิงค์อัลลอยด์/สีโรสโกลด์





901.99.576

Zinc alloy/nickel plated satin
ซิงค์อัลลอยด์/สีนิกเกิลด้าน



901.99.577

Zinc alloy/black matt
ซิงค์อัลลอยด์/สีดำด้าน



901.99.575

Zinc alloy/chrome plated polished
ซิงค์อัลลอยด์/สีโครมเงา





901.99.578

Zinc alloy/chrome plated polished
ซิงค์อัลลอยด์/สีโครมเงา



901.99.579

Zinc alloy/nickel plated satin
ซิงค์อัลลอยด์/สีนิกเกิลด้าน



901.99.580

Zinc alloy/black matt
ซิงค์อัลลอยด์/สีดำด้าน



901.99.582

Zinc alloy/nickel plated satin
ซิงค์อัลลอยด์/สีนิกเกิลด้าน

Lever handle sets



901.99.583

Zinc alloy/black matt
ซิงค์อัลลอยด์/สีดำด้าน



901.99.581

Zinc alloy/chrome plated polished
ซิงค์อัลลอยด์/สีโครมเงา



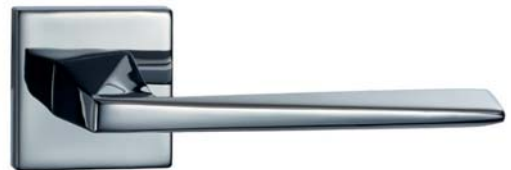
901.99.585
Zinc alloy/satin nickel
ซิงค์อัลลอยด์/สีนิกเกิลด้าน



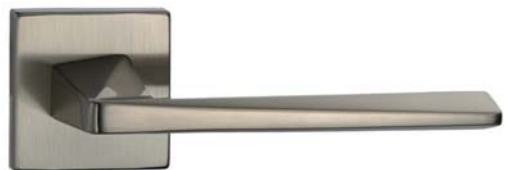
901.99.584
Zinc alloy/chrome plated polished
ซิงค์อัลลอยด์/สีโครมเงา



901.99.586
Zinc alloy/black matt
ซิงค์อัลลอยด์/สีดำด้าน



901.99.587
Zinc alloy/chrome plated polished
ซิงค์อัลลอยด์/สีโครมเงา



901.99.588
Zinc alloy/nickel plated satin
ซิงค์อัลลอยด์/สีนิกเกิลด้าน



901.99.589
Zinc alloy/black matt
ซิงค์อัลลอยด์/สีดำด้าน



INSPIRATION
DIAMOND



Lever handle sets



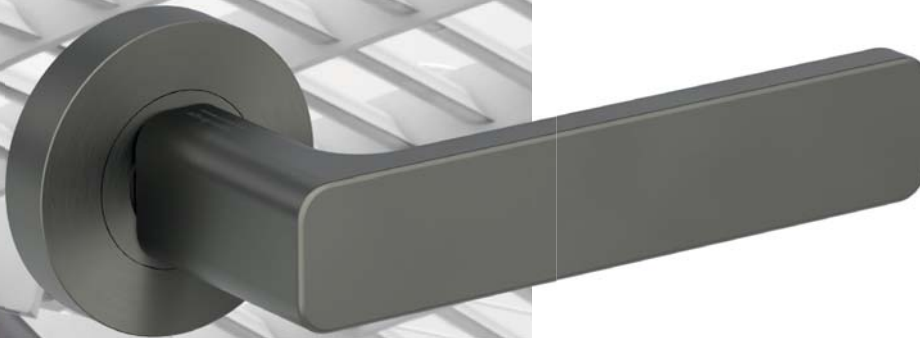
903.99.771

Stainless steel black matt/brass
สแตนเลสสตีล/สีดำด้าน/ทองเหลือง



903.99.770

Stainless steel black matt/copper
สแตนเลสสตีล/สีดำด้าน/ทองแดง



903.99.780

Zinc alloy/grey matt
ซิงค์อัลลอยด์/สีเทาด้าน



903.99.781

Zinc alloy/black matt
ซิงค์อัลลอยด์/สีดำด้าน



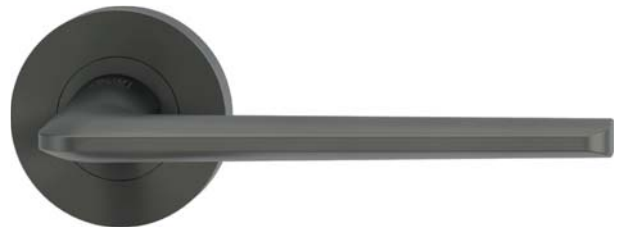
903.99.799

Zinc alloy/nickel plated satin
ซิงค์อัลลอยด์/สีนิกเกิลด้าน



903.99.775

Zinc alloy/black matt
ซิงค์อัลลอยด์/สีดำด้าน



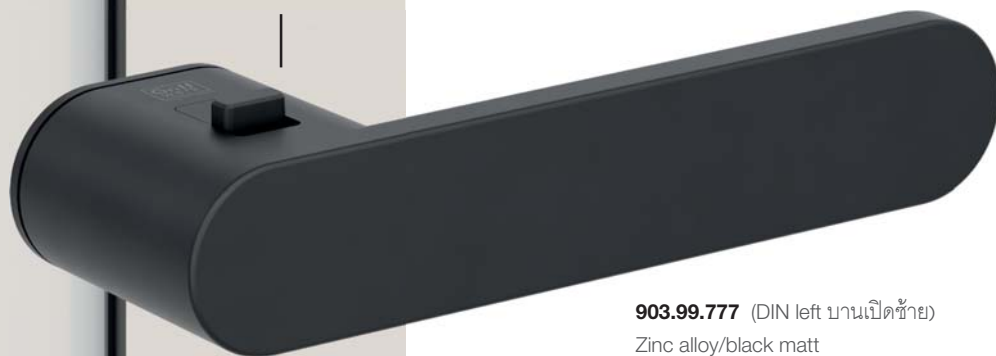
903.99.774

Zinc alloy/gray matt
ซิงค์อัลลอยด์/สีเทาด้าน



WC Function

มือจับสำหรับห้องน้ำ



903.99.777 (DIN left บานเปิดซ้าย)

Zinc alloy/black matt
ซิงค์อัลลอยด์/สีดำด้าน

903.99.779 (DIN right บานเปิดขวา)

Zinc alloy/black matt
ซิงค์อัลลอยด์/สีดำด้าน



903.99.776 (DIN left บานเปิดซ้าย)

Zinc alloy/nickel plated satin
ซิงค์อัลลอยด์/สีนิกเกิลด้าน

903.99.778 (DIN right บานเปิดขวา)

Zinc alloy/nickel plated satin
ซิงค์อัลลอยด์/สีนิกเกิลด้าน



903.99.772 (DIN left บานเปิดซ้าย)
Stainless steel matt
สแตนเลสตีลด้าน

903.99.773 (DIN right บานเปิดขวา)
Stainless steel matt
สแตนเลสตีลด้าน



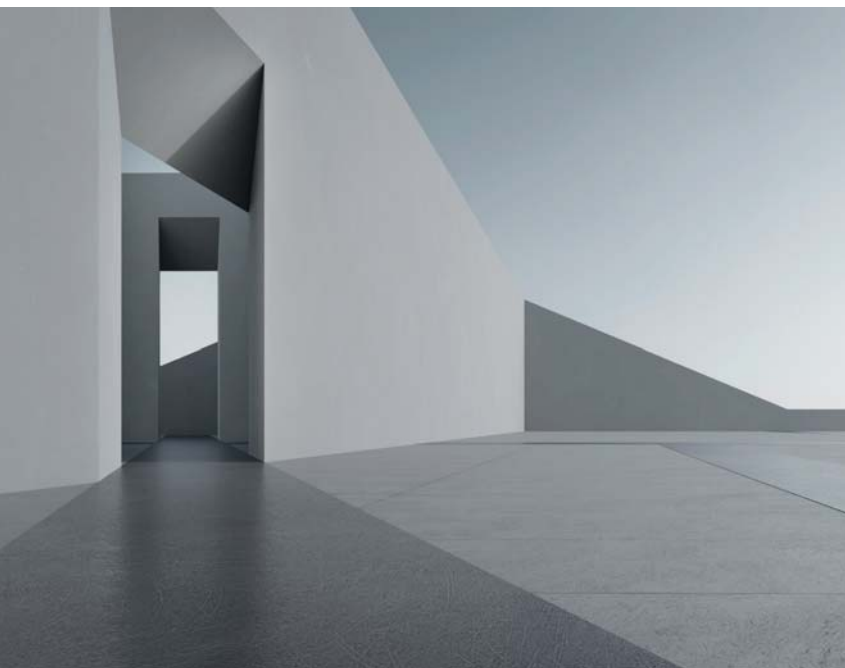
Lever handle

มือจับก้านโยก



903.99.794

Stainless steel matt/polished
สแตนเลสสตีลสีด้าน/เงา



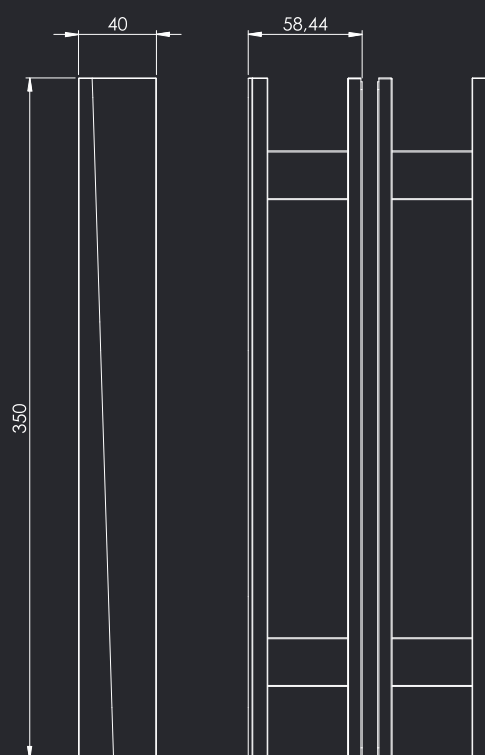
Flush handle

มือจับฝัง



903.70.130

Aluminium/Stainless steel coloured matt anodized
อะลูมิเนียม/สแตนเลสสตีลสีถนอมได้ซ์



Pull handle set

ชุดมือจับดึง

903.12.780

Aluminium/Stainless steel coloured anodized
อะลูมิเนียม/สแตนเลสอโนไดซ์



HEWI

HEWI

Lever handle sets



907.92.090

Polyamide/jet black RAL9005
วัสดุโพลีเอไมด์/สีดำ RAL9005



907.92.098

Polyamide/signal white RAL9003
วัสดุโพลีเอไมด์/สีขาว RAL9003



907.92.099

Stainless steel/pure white RAL9010
วัสดุโพลีเอไมด์/สีขาว RAL9010



907.92.084

Polyamide/umber
วัสดุโพลีเอไมด์/สีน้ำตาล



907.92.086

Polyamide/sand colour RAL1035
วัสดุโพลีเอไมด์/สีทราย RAL1035



907.92.092

Polyamide/anthracite grey RAL7016
วัสดุโพลีเอไมด์/สีเทา RAL7016







HÄFELE

Lever handle sets

ชุดมือจับก้านโยก



903.92.566

Stainless steel matt
สแตนเลสสีดำน

903.92.567

Stainless steel polished
สแตนเลสสีเงา



903.92.576

Stainless steel matt
สแตนเลสสีดำน

903.92.577

Stainless steel polished
สแตนเลสสีเงา

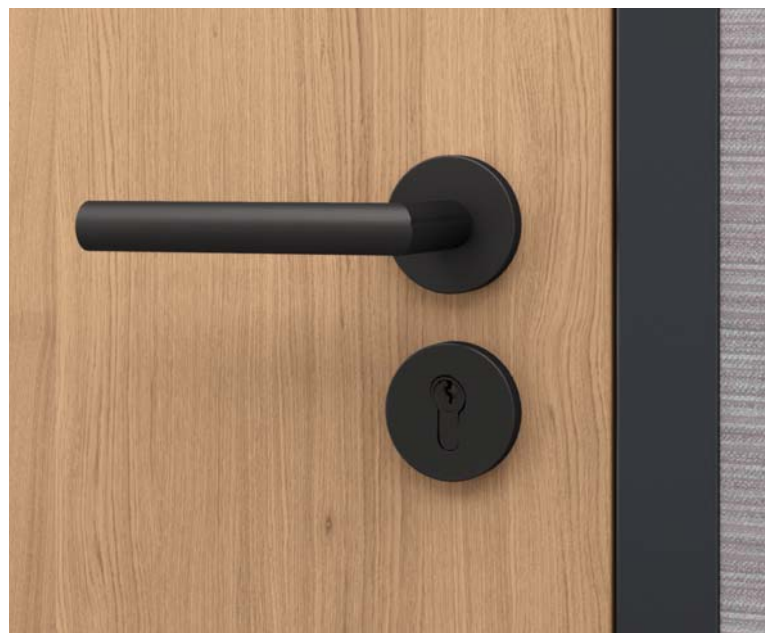


903.92.696

Stainless steel matt
สแตนเลสสีดำน

903.92.697

Stainless steel polished
สแตนเลสสีเงา





903.92.556
Stainless steel matt
สแตนเลสสตีลด้าน



903.92.557
Stainless steel polished
สแตนเลสสตีลเงา



903.92.558
Stainless steel/brass colour
สแตนเลสสตีล/สีทองเหลือง



903.92.559
Stainless steel/graphite black
สแตนเลสสตีล/สีดำถ่าน



902.92.798

Stainless steel matt
สแตนเลสตีลด้าน

902.92.799

Stainless steel polished
สแตนเลสตีลเงา



902.92.772

Stainless steel matt
สแตนเลสตีลด้าน

902.92.773

Stainless steel polished
สแตนเลสตีลเงา



902.92.780

Stainless steel matt
สแตนเลสตีลด้าน

902.92.781

Stainless steel polished
สแตนเลสตีลเงา

Lever handle sets

ชุดมือจับก้านโยก



903.92.616
Stainless steel matt
สแตนเลสสตีลด้าน

903.92.617
Stainless steel polished
สแตนเลสสตีลเงา

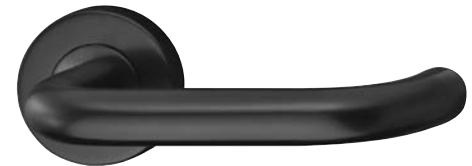


903.92.583
Stainless steel/graphite black
สแตนเลสสตีล/สีดำเงา



903.92.586
Stainless steel matt
สแตนเลสสตีลด้าน

903.92.587
Stainless steel polished
สแตนเลสสตีลเงา



903.92.588
Stainless steel, graphite black
สแตนเลสสตีล สีดำเงา



903.92.666

Stainless steel matt
สแตนเลสสตีลด้าน

903.92.667

Stainless steel polished
สแตนเลสสตีลเงา



903.92.646

Stainless steel matt
สแตนเลสสตีลด้าน

903.92.647

Stainless steel polished
สแตนเลสสตีลเงา



903.92.626

Stainless steel matt
สแตนเลสสตีลด้าน

903.92.627

Stainless steel polished
สแตนเลสสตีลเงา



Lever handle sets

ชุดมือจับก้านโยก



902.92.848

Stainless steel matt
สแตนเลสสตีลด้าน

902.92.849

Stainless steel polished
สแตนเลสสตีลเงา



903.92.596

Stainless steel matt
สแตนเลสสตีลด้าน

903.92.597

Stainless steel polished
สแตนเลสสตีลเงา



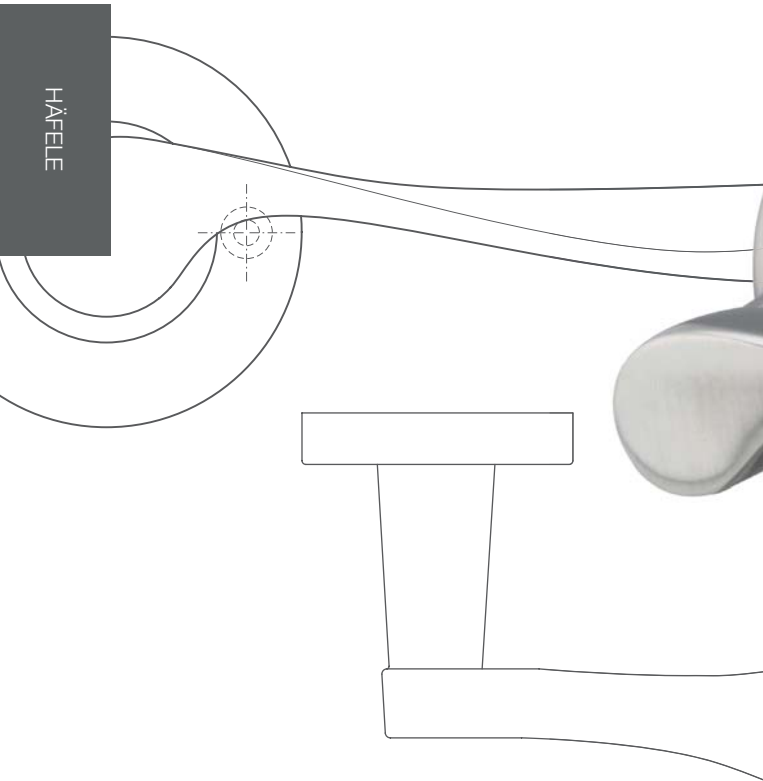
903.92.606

Stainless steel matt
สแตนเลสสตีลด้าน

903.92.607

Stainless steel polished
สแตนเลสสตีลเงา





903.92.636

Stainless steel matt
สแตนเลสสตีลด้าน

903.92.637

Stainless steel polished
สแตนเลสสตีลเงา

903.92.686

Stainless steel matt
สแตนเลสสตีลด้าน

903.92.687

Stainless steel polished
สแตนเลสสตีลเงา



903.92.676

Stainless steel matt
สแตนเลสสตีลด้าน

903.92.677

Stainless steel polished
สแตนเลสสตีลเงา



902.92.882

Stainless steel matt/polished
สแตนเลสสตีลด้าน/เงา



902.92.858

Stainless steel matt/polished
สแตนเลสสตีลด้าน/เงา



903.78.170

Stainless steel matt/polished
สแตนเลสสตีลด้าน/เงา

Lever handle sets

ชุดมือจับก้านโยก



903.92.656

Stainless steel matt
สแตนเลสสตีลด้าน

903.92.657

Stainless steel polished
สแตนเลสสตีลเงา



903.98.636

Stainless steel matt (304)
สแตนเลสตีลด้าน (304)

903.99.347

Stainless steel polished
สแตนเลสตีลเงา



903.98.638

Stainless steel matt (304)
สแตนเลสตีลด้าน (304)

903.99.349

Stainless steel polished
สแตนเลสตีลเงา



903.98.637

Stainless steel matt (304)
สแตนเลสตีลด้าน (304)

903.99.348

Stainless steel polished
สแตนเลสตีลเงา



903.99.513

Stainless steel matt (304)
สแตนเลสตีลด้าน (304)

903.99.514

Stainless steel polished
สแตนเลสตีลเงา



Lever handle sets

ชุดมือจับก้านโยก



903.98.641

Stainless steel matt (304)
สแตนเลสสตีลด้าน (304)

903.99.351

Stainless steel polished
สแตนเลสสตีลเงา



903.98.642

Stainless steel matt (304)
สแตนเลสสตีลด้าน (304)

903.99.352

Stainless steel polished
สแตนเลสสตีลเงา



903.98.640

Stainless steel matt (304)
สแตนเลสสตีลด้าน (304)

903.99.350

Stainless steel polished
สแตนเลสสตีลเงา





903.98.644
Stainless steel matt (304)
สแตนเลสตีลด้าน (304)



903.99.354
Stainless steel polished
สแตนเลสตีเงา



903.98.646
Stainless steel matt (304)
สแตนเลสตีลด้าน (304)



903.99.356
Stainless steel polished
สแตนเลสตีเงา



903.98.643

Stainless steel matt (304)
สแตนเลสตีลด้าน (304)

903.99.353

Stainless steel polished
สแตนเลสตีเงา



903.98.645

Stainless steel matt (304)
สแตนเลสตีลด้าน (304)

903.99.355

Stainless steel polished
สแตนเลสตีเงา



903.99.505

Stainless steel matt (304)
สแตนเลสตีลด้าน (304)

903.99.506

Stainless steel polished
สแตนเลสตีเงา



903.99.509

Stainless steel matt (304)
สแตนเลสสตีลด้าน (304)

903.99.510

Stainless steel polished
สแตนเลสสตีลเงา



903.99.507

Stainless steel matt (304)
สแตนเลสสตีลด้าน (304)

903.99.508

Stainless steel polished
สแตนเลสสตีลเงา



903.99.511

Stainless steel matt (304)
สแตนเลสสตีลด้าน (304)

903.99.512

Stainless steel polished
สแตนเลสสตีลเงา





CoastalSeries

903.78.592

Stainless steel matt (316)
สแตนเลสตีลด้าน (316)



CoastalSeries

903.78.593

Stainless steel matt (316)
สแตนเลสตีลด้าน (316)





903.92.722
Stainless steel matt
สแตนเลสตีลด้าน



903.92.708
Stainless steel matt
สแตนเลสตีลด้าน



4 7 - 3 1 4 0 A

Certificate of product range
มาตรฐานของผลิตภัณฑ์



903.92.752
Stainless steel matt
สแตนเลสสีดำน



903.92.742
Stainless steel matt
สแตนเลสสีดำน





903.92.786

Stainless steel matt
สแตนเลสสตีลด้าน



903.92.772

Stainless steel matt
สแตนเลสสตีลด้าน



903.92.778

Stainless steel matt
สแตนเลสสตีลด้าน

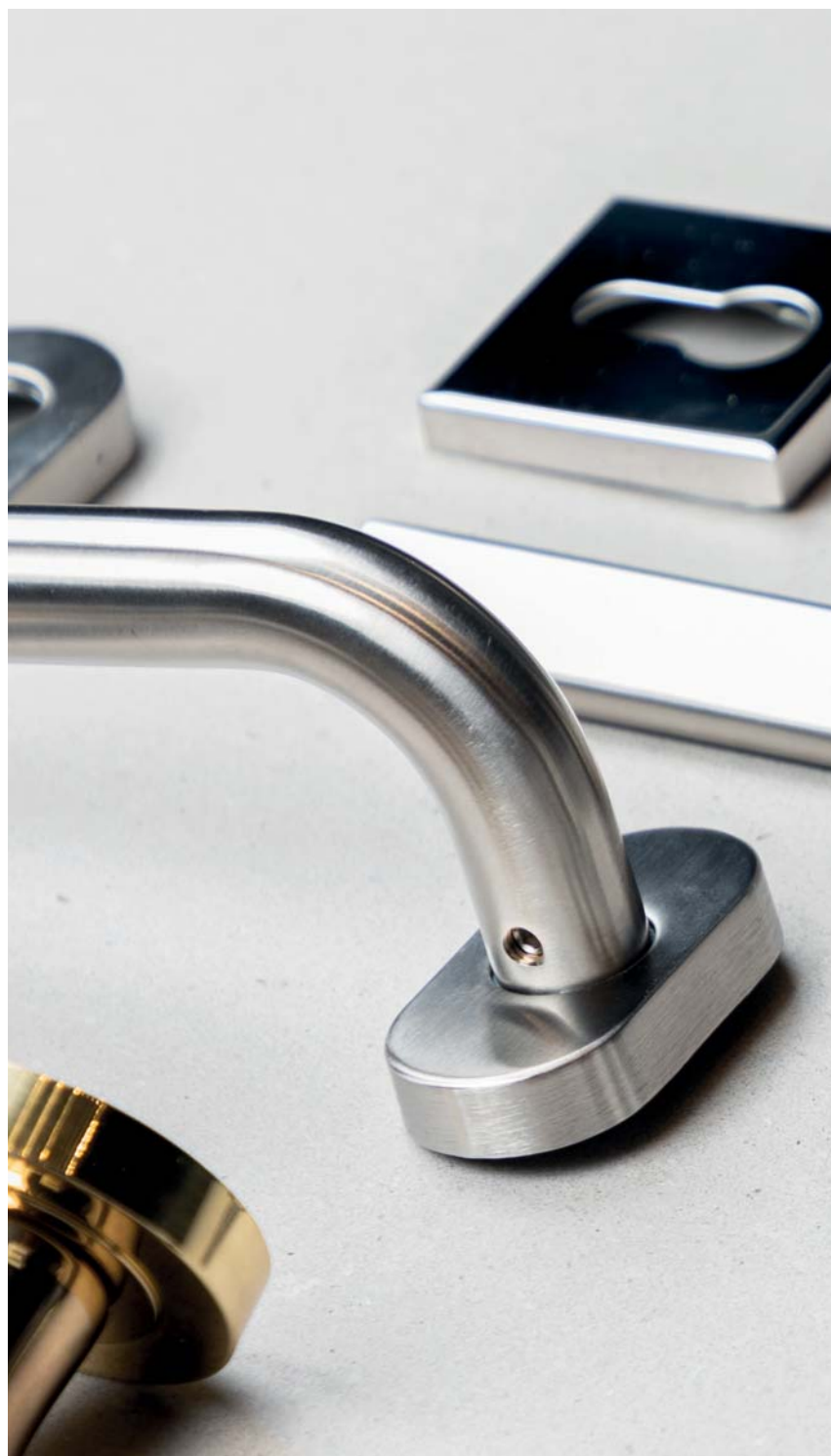


903.92.732
Stainless steel matt
สแตนเลสสตีลด้าน



903.92.766
Stainless steel matt
สแตนเลสสตีลด้าน





902.92.964
Stainless steel matt
สแตนเลสสตีลด้าน



902.92.968
Stainless steel matt
สแตนเลสสตีลด้าน



902.92.966
Stainless steel matt
สแตนเลสสตีลด้าน



Material/Finish วัสดุ/สี	Backset (a) mm ระยะเจาะตลับกุญแจ (มม.)	Cat. No. รหัสสินค้า
Stainless steel matt (304)	30	911.77.281
สแตนเลสสตีลด้าน (304)	35	911.77.282

Order reference

Please order profile cylinder and mortise lock for narrow frames separately.

ข้อแนะนำในการสั่งซื้อ

ใส่กุญแจตลับกุญแจเฟรมแคบ

Classic

Lever handle sets



901.79.637
Brass/black matt
ทองเหลือง/สีดำด้าน



901.79.752
Brass polished
ทองเหลือง/สีทองเหลืองเงา



901.79.635
Brass/chrome plated polished
ทองเหลือง/สีโครมเงา



901.79.753
Antique brass
ทองเหลือง/สีทองเหลืองรมดำ



901.79.636
Brass/nickel plated satin
ทองเหลือง/สีนิกเกิลด้าน



901.79.641
Brass/chrome plated polished
ทองเหลือง/สีโครมเงา



901.79.694
Brass/black matt
ทองเหลือง/สีดำด้าน



901.79.642
Brass/nickel plated satin
ทองเหลือง/สีนิกเกิลด้าน



901.79.755
Antique brass
ทองเหลือง/สีทองเหลืองรมดำ



CLASSIC STYLE



901.79.638

Brass/chrome plated polished
ทองเหลือง/สีโครมเงา



901.79.639

Brass/nickel plated satin
ทองเหลือง/สีนิกเกิ้ลด้าน



901.79.640

Brass/black matt
ทองเหลือง/สีดำด้าน



901.79.754

Brass polished
ทองเหลือง/สีทองเหลืองเงา



901.79.646
Brass/chrome plated polished
ทองเหลือง/สีโครมเงา



901.79.647
Brass/nickel plated satin
ทองเหลือง/สีนิกเกิลด้าน



901.79.648
Brass/black matt
ทองเหลือง/สีดำด้าน



Lever handle sets

ชุดมือจับก้านโยก



901.79.652
Brass polished
ทองเหลือง/สีทองเหลืองเงา



901.79.653
Brass/chrome plated polished
ทองเหลือง/สีโครมเงา



901.79.654
Brass/nickel plated satin
ทองเหลือง/สีนิกเกิ้ลด้าน



901.79.655
Brass/black matt
ทองเหลือง/สีดำด้าน

**901.79.658**

Brass/brass plated polished
ทองเหลือง/สีทองเหลืองเงา

901.79.659

Brass/chrome plated polished
ทองเหลือง/สีโครมเงา

901.79.698

Brass/nickel plated satin
ทองเหลือง/สีนิกเกิลด้าน



901.79.723

Zinc alloy/nickel plated satin
ซิงค์อัลลอยด์/สีนิกเกิลด้าน

901.79.724

Zinc alloy/chrome plated polished
ซิงค์อัลลอยด์/สีโครมเงา

901.79.725

Zinc alloy/black matt
ซิงค์อัลลอยด์/สีดำด้าน

901.99.134

Zinc alloy/white colour
ซิงค์อัลลอยด์/สีขาว



901.79.726

Zinc alloy/nickel plated satin
ซิงค์อัลลอยด์/สีนิกเกิลด้าน

901.79.727

Zinc alloy/chrome plated polished
ซิงค์อัลลอยด์/สีโครมเงา

901.79.728

Zinc alloy/black matt
ซิงค์อัลลอยด์/สีดำด้าน



901.79.649
Brass/chrome plated polished
ทองเหลือง/สีโครมเงา



901.79.650
Brass/nickel plated satin
ทองเหลือง/สีนิกเกิลด้าน



901.79.651
Brass/black matt
ทองเหลือง/สีดำด้าน



901.79.643
Brass/chrome plated polished
ทองเหลือง/สีโครมเงา



901.79.644
Brass/nickel plated satin
ทองเหลือง/สีนิกเกิลด้าน



901.79.645
Brass/black matt
ทองเหลือง/สีดำด้าน





901.79.618
Brass/black matt
ทองเหลือง/สีดำด้าน



901.79.619
Brass/black matt
ทองเหลือง/สีดำด้าน



901.79.620
Brass/black matt
ทองเหลือง/สีดำด้าน

Oval knob



911.64.652 (Entrance มือจับประตู)
Brass/chrome plated polished
ทองเหลือง/สีโครมเงา

911.64.657 (Dummy มือจับติดหลอก)
Brass/chrome plated polished
ทองเหลือง/สีโครมเงา



911.64.653 (Entrance มือจับประตู)
Brass polished
ทองเหลือง/สีเงา

911.64.658 (Dummy มือจับติดหลอก)
Brass polished
ทองเหลือง/สีเงา



911.64.651 (Entrance มือจับประตู)
Brass/nickel plated satin
ทองเหลือง/สีนิกเกิลด้าน

911.64.656 (Dummy มือจับติดหลอก)
Brass/nickel plated satin
ทองเหลือง/สีนิกเกิลด้าน



911.64.650 (Entrance มือจับประตู)
Brass/nickel plated polished
ทองเหลือง/สีนิกเกิลเงา

911.64.655 (Dummy มือจับติดหลอก)
Brass/nickel plated polished
ทองเหลือง/สีนิกเกิลเงา



911.64.654 (Entrance มือจับประตู)
Antique brass
ทองเหลืองรมดำ

911.64.659 (Dummy มือจับติดหลอก)
Antique brass
ทองเหลืองรมดำ

ELEMENTS OF STYLE





911.78.320

Stainless steel matt
สแตนเลสตีลด้าน

911.78.321

Stainless steel polished
สแตนเลสตีเงา



911.78.318

Stainless steel matt
สแตนเลสตีลด้าน

911.78.319

Stainless steel polished
สแตนเลสตีเงา

Order reference

Please order profile cylinder and mortise lock separately (page 100)

ข้อแนะนำในการสั่งซื้อ

กรุณาลงชื่อใส่กุญแจและดลั้กุญแจแยกต่างหาก (หน้า 100)



911.83.180

Zinc alloy/brass polished
ซิงค์อัลลอยด์/สีทองเหลืองเงา

911.83.181

Zinc alloy/antique brass
ซิงค์อัลลอยด์/สีทองเหลืองรมดำ



911.83.182

Zinc alloy/brass polished
ซิงค์อัลลอยด์/สีทองเหลืองเงา

911.83.183

Zinc alloy/antique brass
ซิงค์อัลลอยด์/สีทองเหลืองรมดำ

Order reference

Please order profile cylinder and mortise lock separately (page 100)

ข้อแนะนำในการสั่งซื้อ

กรุณาสั่งซื้อไส้กุญแจและตลับกุญแจแยกต่างหาก (หน้า 100)



911.83.184

Zinc alloy/brass polished
ซิงค์อัลลอยด์/สีทองเหลืองเงา

911.83.185

Zinc alloy/antique brass
ซิงค์อัลลอยด์/สีทองเหลืองรมดำ



911.83.186

Zinc alloy/brass polished
ซิงค์อัลลอยด์/สีทองเหลืองเงา

911.83.187

Zinc alloy/antique brass
ซิงค์อัลลอยด์/สีทองเหลืองรมดำ

Order reference

Please order profile cylinder and mortise lock separately (page 100)

ข้อแนะนำในการสั่งซื้อ

กรุณาสั่งซื้อใส่กุญแจและตลับกุญแจแยกต่างหาก (หน้า 100)

Accessories

อุปกรณ์เสริม

Mortise lock for grip handle, backset 60 mm

ตลับกุญแจ ระยะเจาะตลับกุญแจ 60 มม.



911.02.140

Stainless steel matt
สแตนเลสสตีลด้าน

911.02.141

Stainless steel polished
สแตนเลสสตีลเงา

911.25.366

Stainless steel brass polished
สแตนเลสสตีล สีทองเหลืองเงา

911.25.367

Stainless steel antique brass
สแตนเลสสตีล สีทองเหลืองรมดำ

Cylinder set

ชุดใส่กุญแจ



916.86.902

Brass/nickel plated satin
ทองเหลือง/สีนิกเกิลด้าน

916.86.903

Brass/chrome plated
polished
ทองเหลือง/สีโครมเงา

916.97.050

Brass polished
ทองเหลือง/สีทองเหลืองเงา

916.97.051

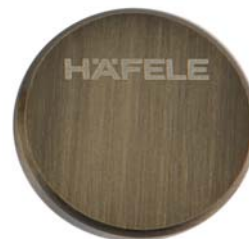
Antique brass
ทองเหลือง/สีทองเหลืองรมดำ



Accessories

อุปกรณ์เสริม

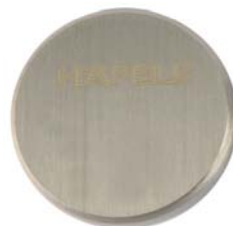
Blind rose for dummy function
 ฝาครอบสำหรับมือจับบานทดลอง



916.97.053
 Antique brass
 ทองเหลือง/สีทองเหลืองรมดำ



916.97.052
 Brass polished
 ทองเหลือง/สีทองเหลืองเงา



916.86.904
 Brass/nickel plated satin
 ทองเหลือง/สีนิกเกิลด้าน



916.86.905
 Brass/chrome plated polished
 ทองเหลือง/สีโครมเงา





900.92.411

Brass polished
ทองเหลือง/สีทองเหลืองเงา

900.92.298

Brass/chrome plated polished
ทองเหลือง/สีโครมเงา



900.92.421

Brass polished
ทองเหลือง/สีทองเหลืองเงา



900.92.323
Brass/nickel plated matt
ทองเหลือง/สีนิกเกิลด้าน



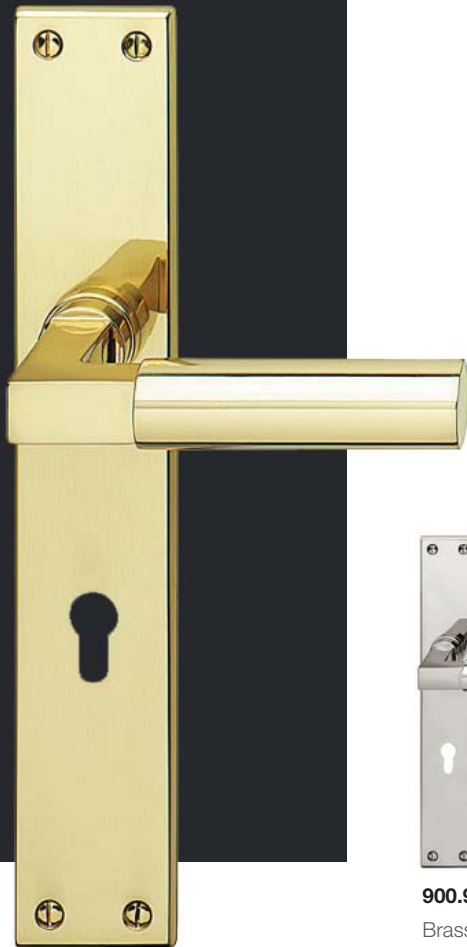
900.95.321
Brass/chrome plated polished
ทองเหลือง/สีโครมเงา

900.95.322
Brass/nickel plated polished
ทองเหลือง/สีนิกเกิลเงา



Lever handle sets

ชุดมือจับก้านโยก



900.92.481

Brass polished
ทองเหลือง/สีทองเหลืองเงา



900.92.482

Brass/nickel plated polished
ทองเหลือง/สีนิกเกิลเงา



900.92.483

Brass/chrome plated polished
ทองเหลือง/สีโครมเงา



900.92.484

Brass/nickel plated matt
ทองเหลือง/สีนิกเกิลด้าน



900.92.319

Brass/nickel plated matt
ทองเหลือง/สีนิกเกิลด้าน



900.92.317

Brass/nickel plated polished
ทองเหลือง/สีนิกเกิลเงา



900.92.315

Brass/chrome polished
ทองเหลือง/สีโครมเงา



900.92.210
Brass/chrome plated polished
ทองเหลือง/สีโครมเงา



900.92.214
Brass/chrome plated polished/white limoges porcelain grip
ทองเหลือง/สีโครมเงา/มือจับกระเบื้องสีขา



900.92.203
Brass/chrome plated polished/black limoges porcelain grip
ทองเหลือง/สีโครมเงา/มือจับกระเบื้องสีดำ



901.92.500
Brass/antique nickel plated
ทองเหลือง/สีนิกเกิลรมดำ



901.92.490
Brass/Antique nickel plated
ทองเหลือง/สีนิกเกิลผสมดำ



901.83.562
Steel/stained grey colour
เหล็ก/สีเทาอมดำ



901.83.564
Brass stained
ทองเหลือง/สีทองเหลืองอมดำ



901.83.462
Steel/stained grey colour
เหล็ก/สีเทาอมดำ



901.83.464
Brass stained
ทองเหลือง/สีทองเหลืองอมดำ



901.83.261
Steel/black colour
เหล็ก/สีดำ



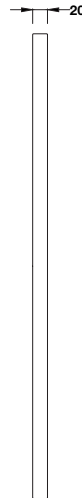
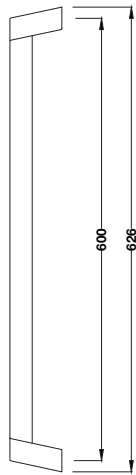
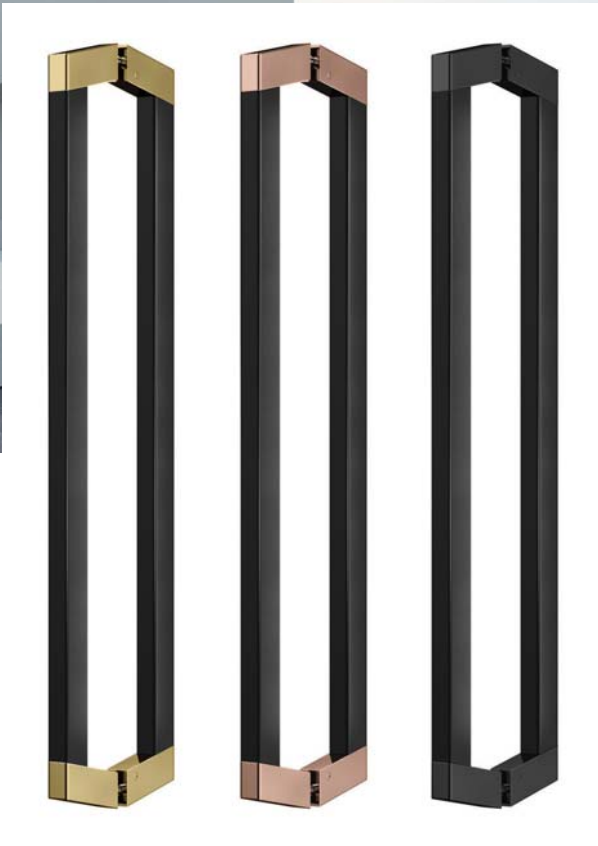
901.83.361
Steel/black colour
เหล็ก/สีดำ





PULL HANDLE

Pull handle KAWAJUN



901.03.868

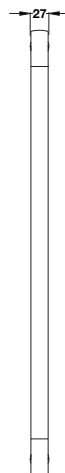
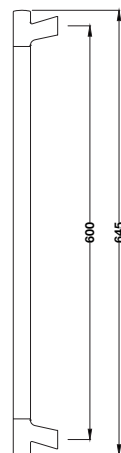
Zinc alloy & stainless steel/gold & black colour
ซิงค์อัลลอยด์และสแตนเลสสตีล/สีทองและสีดำ

901.03.869

Zinc alloy & stainless steel/rose gold & black colour
ซิงค์อัลลอยด์และสแตนเลสสตีล/สีโรสโกลด์และสีดำ

901.03.863

Zinc alloy & stainless steel/black colour
ซิงค์อัลลอยด์และสแตนเลสสตีล/สีดำ



901.03.878

Zinc alloy & stainless steel/gold & black colour
ซิงค์อัลลอยด์และสแตนเลสสตีล/สีทองและสีดำ

901.03.879

Zinc alloy & stainless steel/rose gold & black colour
ซิงค์อัลลอยด์และสแตนเลสสตีล/สีโรสโกลด์และสีดำ

901.03.873

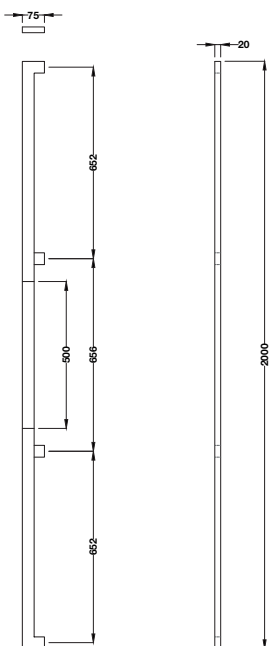
Zinc alloy & stainless steel/black colour
ซิงค์อัลลอยด์และสแตนเลสสตีล/สีดำ





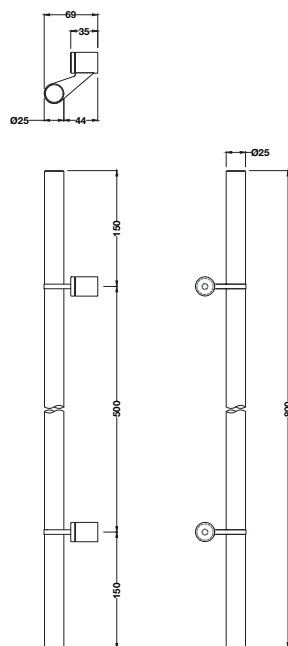
903.12.871

Stainless steel & wood/polished & dark brown
สแตนเลสสตีลและไม้/สีเงาและน้ำตาลเข้ม



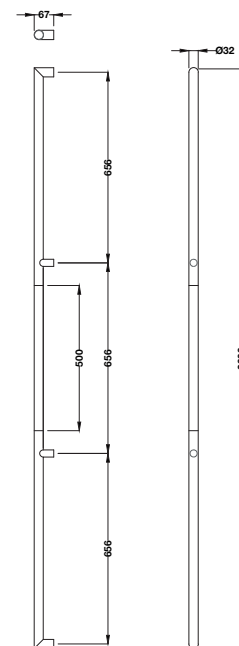
903.12.893

Stainless steel & wood/black & gray
สแตนเลสสตีลและไม้/สีดำและสีเทา



903.12.881

Stainless steel & wood/polished & light brown
สแตนเลสสตีลและไม้/สีเงาและน้ำตาลอ่อน



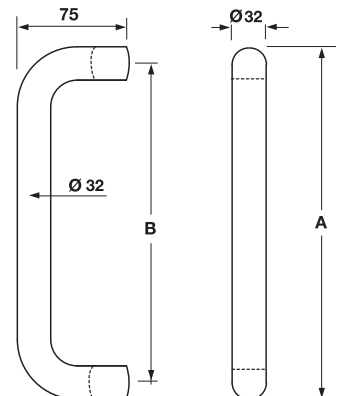


Pull handle



Stainless steel matt
สแตนเลสตีลด้าน

Dim. A mm ขนาด A มม.	Dim. B mm ขนาด B มม.	Cat. No. รหัสสินค้า
332	300	903.07.910
632	600	901.03.656





Stainless steel matt
สแตนเลสตีลด้าน

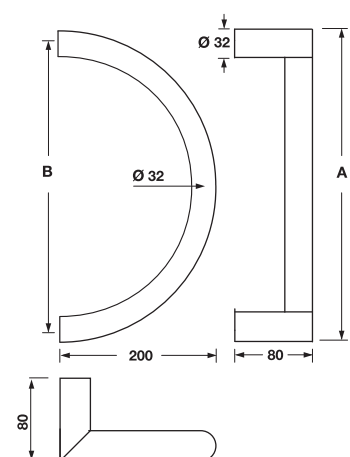
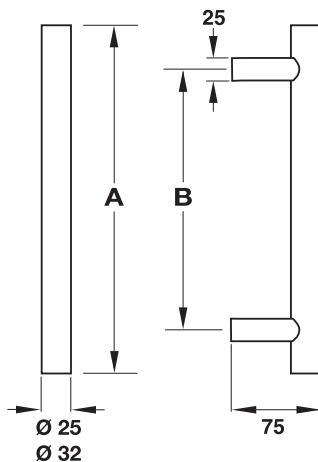
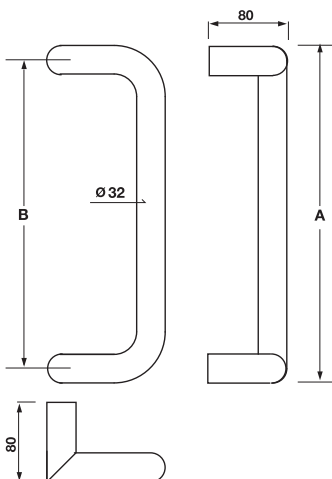
Dim. A mm ขนาด A มม.	Dim. B mm ขนาด B มม.	Cat. No. รหัสสินค้า
332	300	903.07.900

Stainless steel matt
สแตนเลสตีลด้าน

Ø mm Ø มม.	Dim. A mm ขนาด A มม.	Dim. B mm ขนาด B มม.	Cat. No. รหัสสินค้า
25	300	200	903.06.018
	450	300	903.06.020
	600	400	903.06.028
32	300	200	903.05.790
	450	300	903.05.791
	600	400	903.05.792
	1,200	1,000	903.05.793
	1,600	1,400	903.05.794
	2,000	1,800	903.05.795

Stainless steel matt
สแตนเลสตีลด้าน

Dim. A mm ขนาด A มม.	Dim. B mm ขนาด B มม.	Cat. No. รหัสสินค้า
332	300	903.07.920





Stainless steel matt
สแตนเลสสตีลด้าน

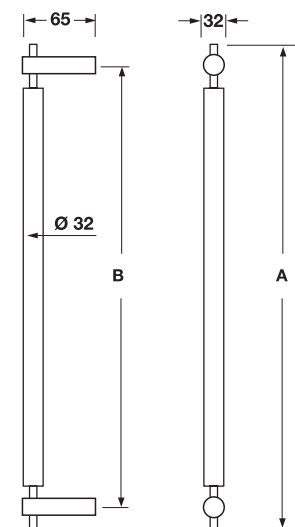
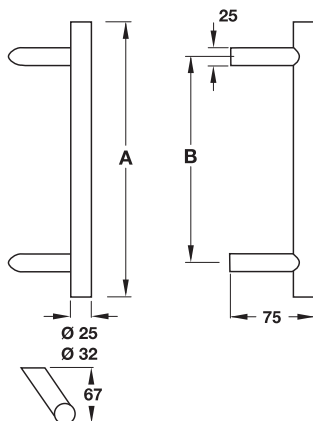
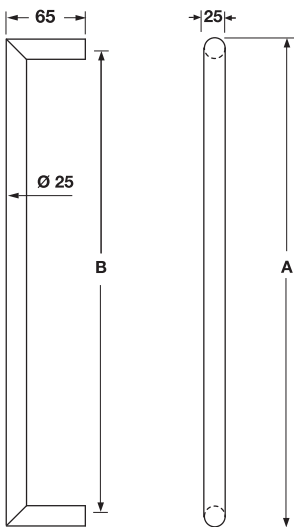
Dim. A mm ขนาด A มม.	Dim. B mm ขนาด B มม.	Cat. No. รหัสสินค้า
525	500	903.00.685

Stainless steel matt
สแตนเลสสตีลด้าน

Ø mm Ø มม.	Dim. A mm ขนาด A มม.	Dim. B mm ขนาด B มม.	Cat. No. รหัสสินค้า
25	300	200	903.03.650
	450	300	903.03.652
	600	400	903.03.654
32	300	200	903.05.890
	450	300	903.05.891
	600	400	903.05.892
	1,200	1,000	903.05.893
	1,600	1,400	903.05.894
2,000	1,800	903.05.895	

Stainless steel matt
สแตนเลสสตีลด้าน

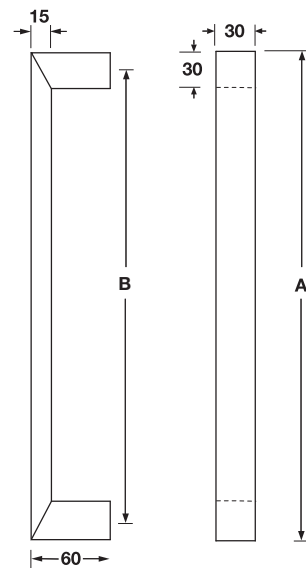
Dim. A mm ขนาด A มม.	Dim. B mm ขนาด B มม.	Cat. No. รหัสสินค้า
635	600	903.00.696





Stainless steel matt
สแตนเลสตีลด้าน

Dim. A mm ขนาด A มม.	Dim. B mm ขนาด B มม.	Cat. No. รหัสสินค้า
480	450	903.00.070
630	600	903.00.074
1,030	1,000	903.00.078



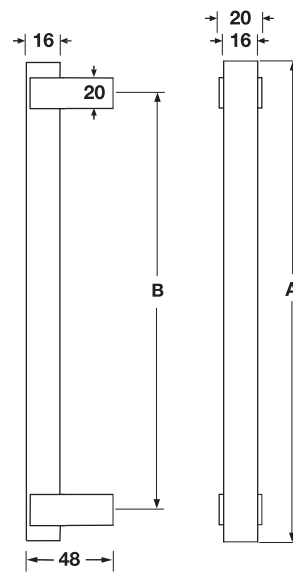
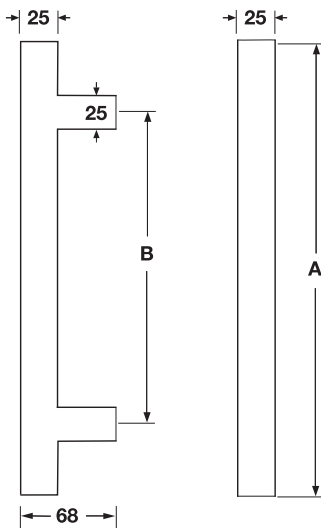


Stainless steel matt
สแตนเลสตีลด้าน

Dim. A mm ขนาด A มม.	Dim. B mm ขนาด B มม.	Cat. No. รหัสสินค้า
450	300	903.00.942
600	400	903.00.944
1,000	800	903.00.946
1,200	1,000	903.00.948

Stainless steel matt
สแตนเลสตีลด้าน

Dim. A mm ขนาด A มม.	Dim. B mm ขนาด B มม.	Cat. No. รหัสสินค้า
482	450	903.00.912
632	600	903.00.914



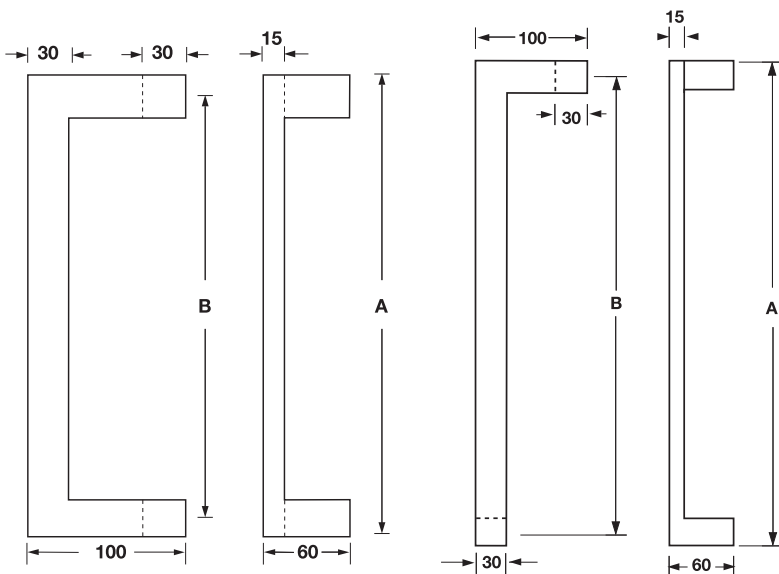


Stainless steel matt
สแตนเลสสตีลด้าน

Dim. A mm ขนาด A มม.	Dim. B mm ขนาด B มม.	Cat. No. รหัสสินค้า
480	450	903.00.170
630	600	903.00.174
1,030	1,000	903.00.178

Stainless steel matt
สแตนเลสสตีลด้าน

Dim. A mm ขนาด A มม.	Dim. B mm ขนาด B มม.	Cat. No. รหัสสินค้า
480	450	903.99.358



MINIMALIST



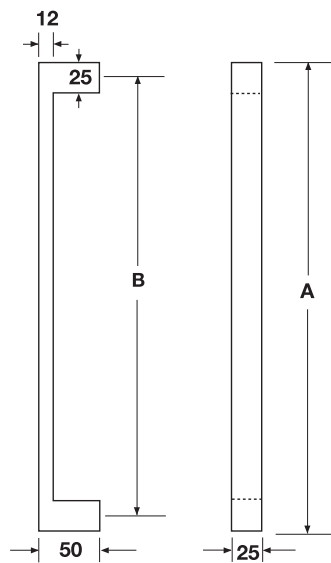
PERFECT MODERN
DETAIL





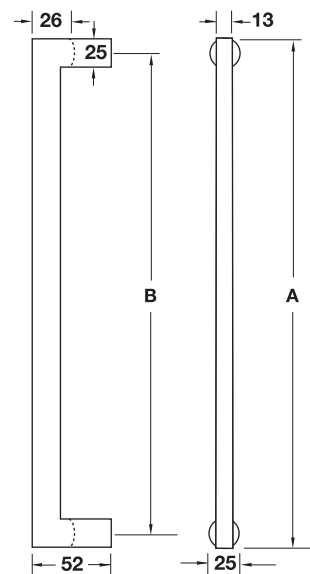
Stainless steel matt
สแตนเลสสตีลด้าน

Dim. A mm ขนาด A มม.	Dim. B mm ขนาด B มม.	Cat. No. รหัสสินค้า
475	450	903.00.972
625	600	903.00.974



Stainless steel matt
สแตนเลสสตีลด้าน

Dim. A mm ขนาด A มม.	Dim. B mm ขนาด B มม.	Cat. No. รหัสสินค้า
325	300	903.00.870
625	600	903.00.874



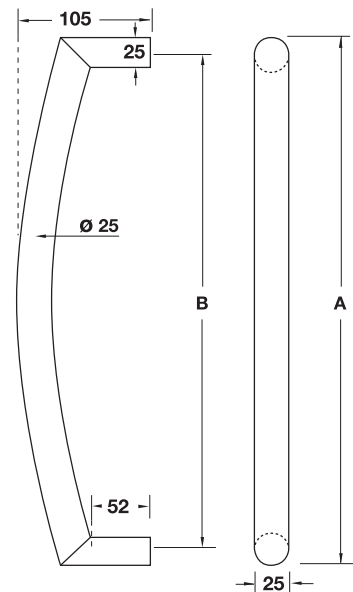
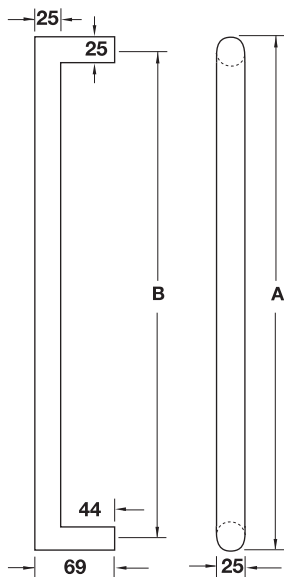


Stainless steel matt
สแตนเลสตีลด้าน

Dim. A mm ขนาด A มม.	Dim. B mm ขนาด B มม.	Cat. No. รหัสสินค้า
425	400	903.00.882
625	600	903.00.884

Stainless steel matt
สแตนเลสตีลด้าน

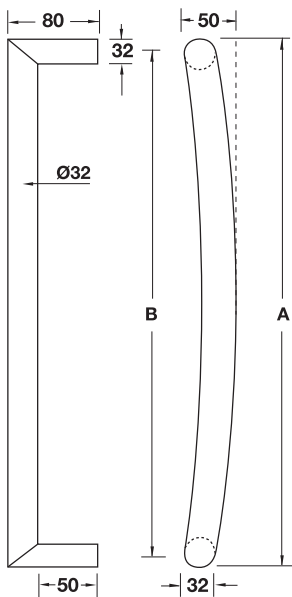
Dim. A mm ขนาด A มม.	Dim. B mm ขนาด B มม.	Cat. No. รหัสสินค้า
475	450	903.05.762
625	600	903.05.764





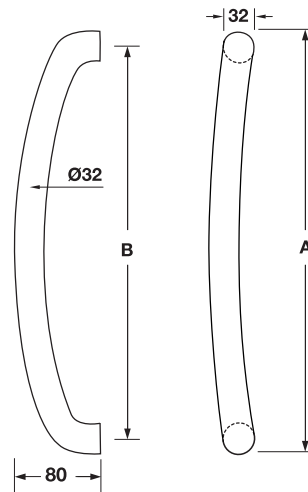
Stainless steel matt
สแตนเลสตีลด้าน

Dim. A mm ขนาด A มม.	Dim. B mm ขนาด B มม.	Cat. No. รหัสสินค้า
482	450	903.05.752
632	600	903.05.754



Stainless steel matt
สแตนเลสตีลด้าน

Dim. A mm ขนาด A มม.	Dim. B mm ขนาด B มม.	Cat. No. รหัสสินค้า
482	450	903.05.800
632	600	903.05.810





Stainless steel matt
สแตนเลสสตีลด้าน

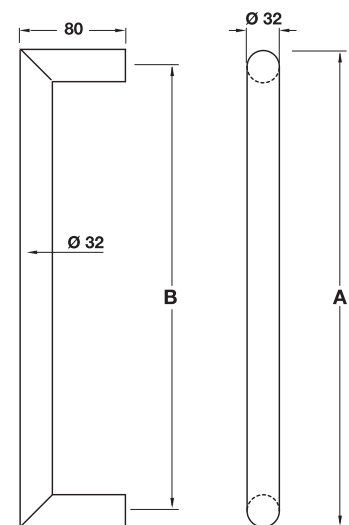
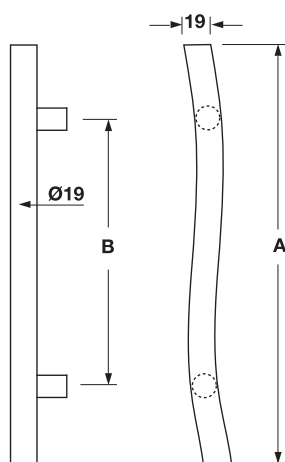
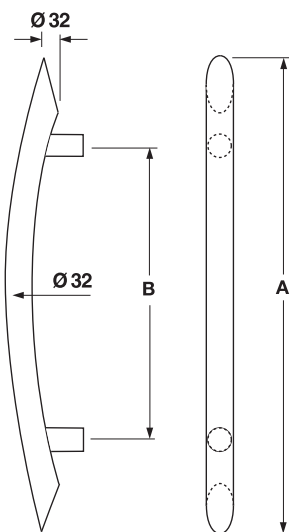
Dim. A mm ขนาด A มม.	Dim. B mm ขนาด B มม.	Cat. No. รหัสสินค้า
600	450	903.00.090

Stainless steel matt
สแตนเลสสตีลด้าน

Dim. A mm ขนาด A มม.	Dim. B mm ขนาด B มม.	Cat. No. รหัสสินค้า
300	225	903.00.080

Stainless steel matt
สแตนเลสสตีลด้าน

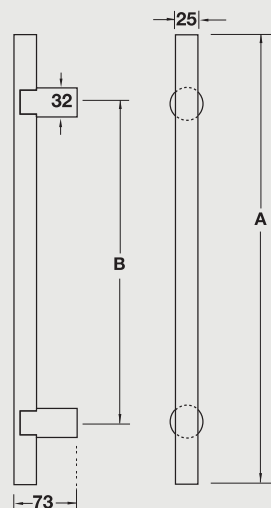
Dim. A mm ขนาด A มม.	Dim. B mm ขนาด B มม.	Cat. No. รหัสสินค้า
332	300	903.05.850
482	450	903.05.860
632	600	903.05.870



Pull handle sets

ชุดมือจับดึง

PULL HANDLE



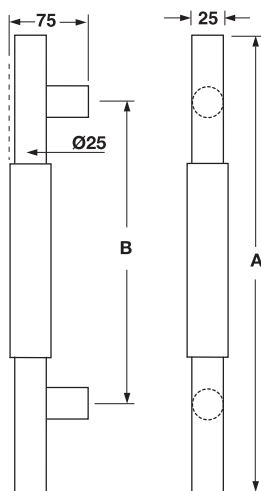
Stainless steel matt
สแตนเลสตีลด้าน

Dim. A mm ขนาด A มม.	Dim. B mm ขนาด B มม.	Cat. No. รหัสสินค้า
600	450	903.00.932
750	600	903.00.934
1,150	1,000	903.00.937



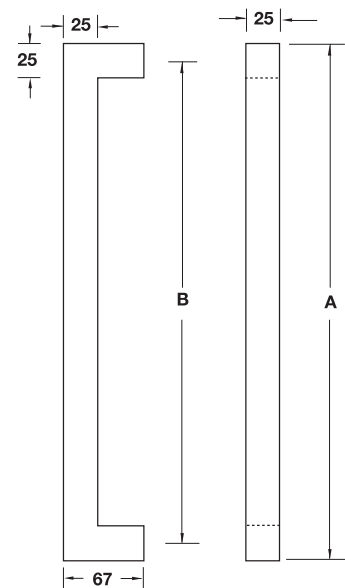
Stainless steel matt
สแตนเลสตีลด้าน

Dim. A mm ขนาด A มม.	Dim. B mm ขนาด B มม.	Cat. No. รหัสสินค้า
550	400	903.00.100



Stainless steel matt
สแตนเลสตีลด้าน

Dim. A mm ขนาด A มม.	Dim. B mm ขนาด B มม.	Cat. No. รหัสสินค้า
475	450	903.03.640
625	600	903.03.642
1,025	1,000	903.03.644



IT'S TIMELESS

FOUNDED IN ITS SIMPLICITY.





Stainless steel matt
สแตนเลสตีลด้าน

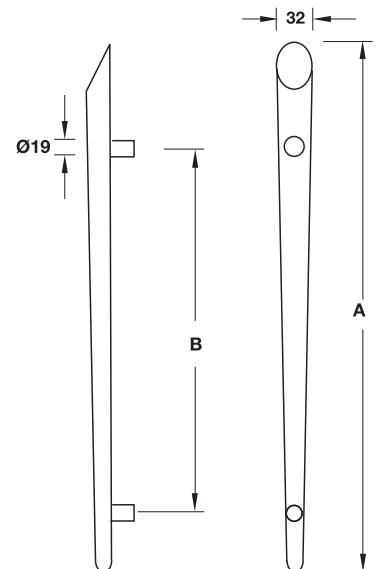
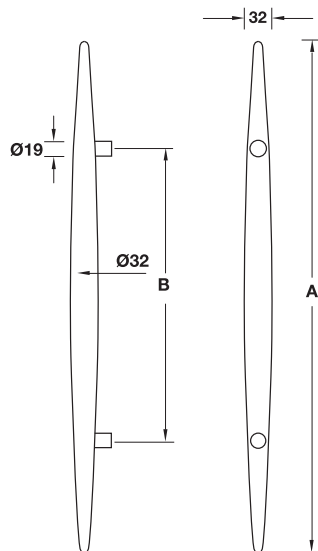
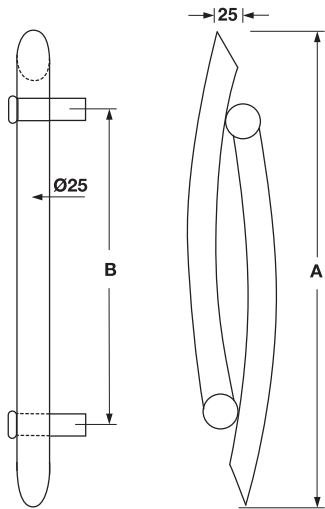
Dim. A mm ขนาด A มม.	Dim. B mm ขนาด B มม.	Cat. No. รหัสสินค้า
625	450	903.00.160

Stainless steel matt
สแตนเลสตีลด้าน

Dim. A mm ขนาด A มม.	Dim. B mm ขนาด B มม.	Cat. No. รหัสสินค้า
600	370	903.99.323

Stainless steel matt
สแตนเลสตีลด้าน

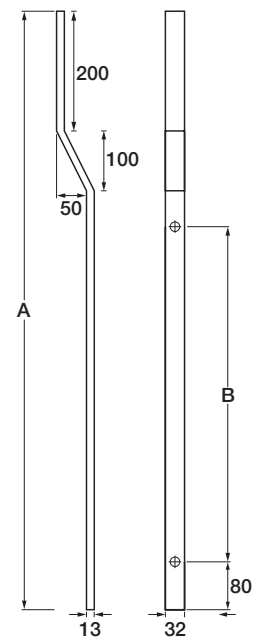
Dim. A mm ขนาด A มม.	Dim. B mm ขนาด B มม.	Cat. No. รหัสสินค้า
450	300	903.99.340





Pull handle sets

ชุดมือจับดึง



903.99.111

Stainless steel matt
สแตนเลสสีลด้าน

903.99.112

Stainless steel polished
สแตนเลสเงา

Dim. A mm ขนาด A มม.	Dim. B mm ขนาด B มม.
1,000	560

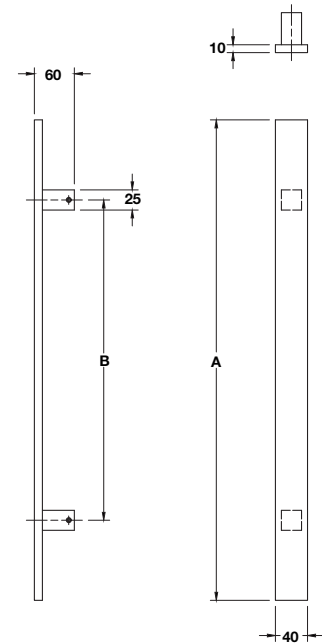
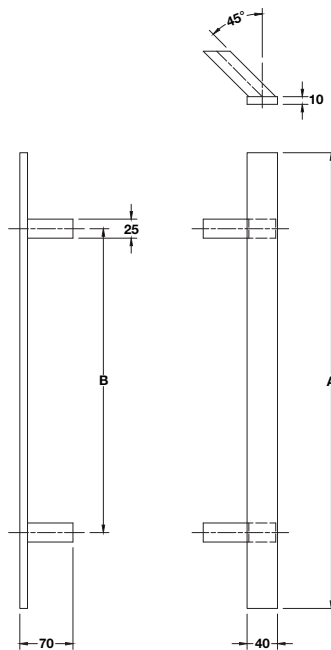


Stainless steel matt
สแตนเลสตีลด้าน

Dim. A mm ขนาด A มม.	Dim. B mm ขนาด B มม.	Cat. No. รหัสสินค้า
500	300	903.09.570
600	400	903.09.572
1,000	800	903.09.574
1,200	1,000	903.09.576

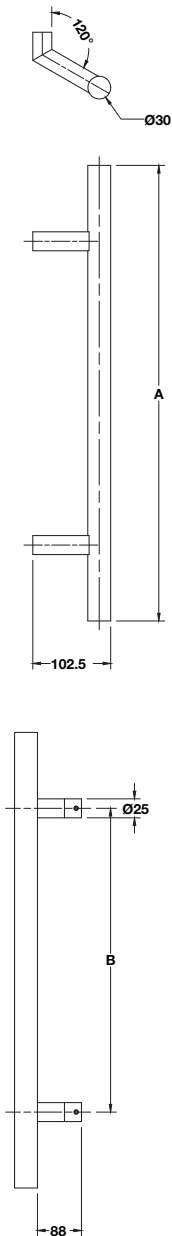
Stainless steel matt
สแตนเลสตีลด้าน

Dim. A mm ขนาด A มม.	Dim. B mm ขนาด B มม.	Cat. No. รหัสสินค้า
500	300	903.09.500
600	400	903.09.502
1,000	800	903.09.504
1,200	1,000	903.09.506



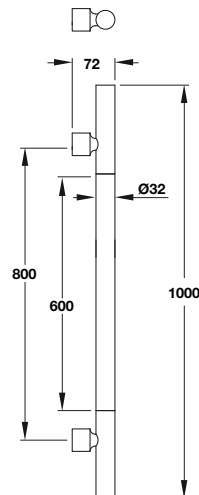
Pull handle sets

ชุดมือจับดึง



Stainless steel matt
สแตนเลสสตีลด้าน

Dim. A mm ขนาด A มม.	Dim. B mm ขนาด B มม.	Cat. No. รหัสสินค้า
500	300	903.09.590
600	400	903.09.592
1,000	800	903.09.594
1,200	1,000	903.09.596

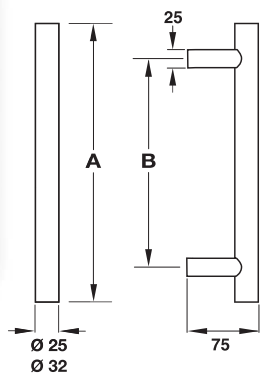


Stainless steel matt/wooden handle
สแตนเลสสตีลด้าน/มือจับไม้

Dim. A mm ขนาด A มม.	Dim. B mm ขนาด B มม.	Cat. No. รหัสสินค้า
1,000	800	903.01.320



CoastalSeries

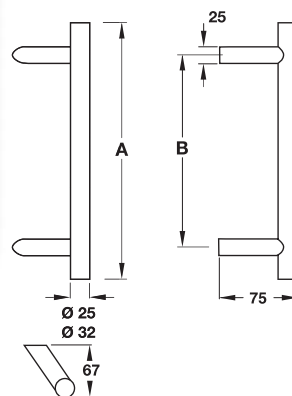


Stainless steel matt (316)
สแตนเลสตีลด้าน (316)

Ø mm Ø มม.	Dim. A mm ขนาด A มม.	Dim. B mm ขนาด B มม.	Cat. No. รหัสสินค้า
25	300	200	903.07.420
	450	350	903.07.421
	600	400	903.07.422
32	300	200	903.07.430
	450	350	903.07.431
	600	400	903.07.432
	1,200	1,000	903.07.435
	1,600	1,400	903.07.437
	2,000	1,800	903.07.439

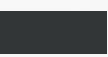


CoastalSeries



Stainless steel matt (316)
สแตนเลสตีลด้าน (316)

Ø mm Ø มม.	Dim. A mm ขนาด A มม.	Dim. B mm ขนาด B มม.	Cat. No. รหัสสินค้า
25	300	200	903.07.400
	450	350	903.07.401
	600	400	903.07.402
32	300	200	903.07.410
	450	350	903.07.411
	600	400	903.07.412
	1,200	1,000	903.07.415
	1,600	1,400	903.07.417
	2,000	1,800	903.07.419

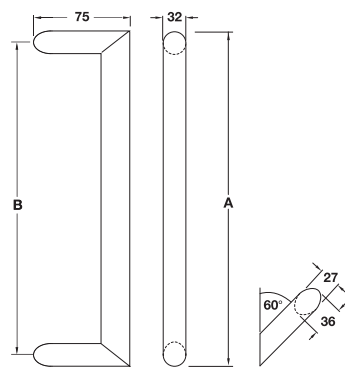


Pull handle sets

ชุดมือจับดึง



CoastalSeries

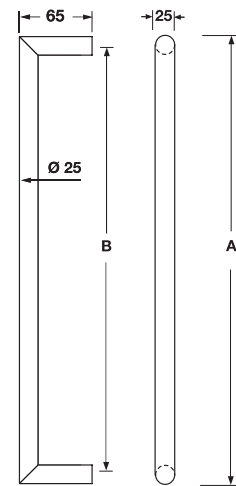


Stainless steel matt (316)
สแตนเลสสตีลด้าน (316)

Ø mm Ø มม.	Dim. A mm ขนาด A มม.	Dim. B mm ขนาด B มม.	Cat. No. รหัสสินค้า
32	332	300	903.07.391
	482	450	903.07.392
	632	600	903.07.393
	1,232	1,200	903.07.396



CoastalSeries

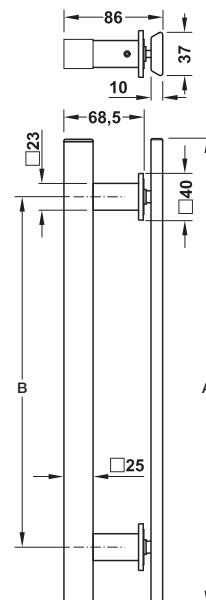
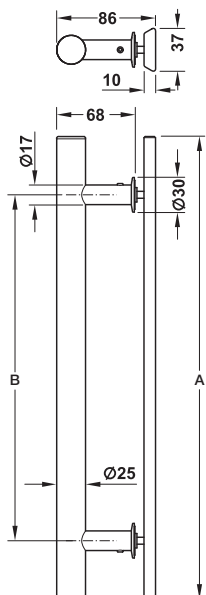
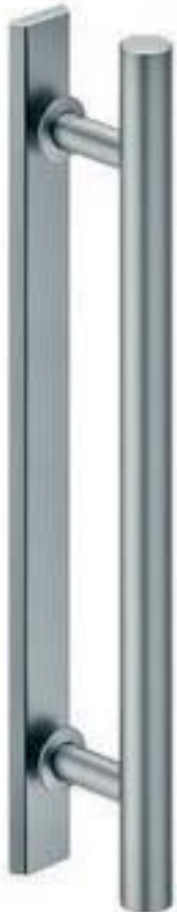


Stainless steel matt (316)
สแตนเลสสตีลด้าน (316)

Ø mm Ø มม.	Dim. A mm ขนาด A มม.	Dim. B mm ขนาด B มม.	Cat. No. รหัสสินค้า
25	325	300	903.08.070
	475	450	903.08.072
	625	600	903.08.074
	1,225	1,200	903.08.078

Pull handle sets

ชุดมือจับดึง



Material/Finish วัสดุ/สี	Dim. A mm ขนาด A มม.	Dim. B mm ขนาด B มม.	Cat. No. รหัสสินค้า
Aluminium silver colour anodised อะลูมิเนียม/ สีเงินอโนไดซ์	400	300	905.01.111
Aluminium stainless steel colour anodised อะลูมิเนียม/ สีสแตนเลสอโนไดซ์			905.01.110

Material/Finish วัสดุ/สี	Dim. A mm ขนาด A มม.	Dim. B mm ขนาด B มม.	Cat. No. รหัสสินค้า
Aluminium silver colour anodised อะลูมิเนียม/ สีเงินอโนไดซ์	400	300	905.01.131
Aluminium stainless steel colour anodised อะลูมิเนียม/ สีสแตนเลสอโนไดซ์			905.01.130



Pull handle



Stainless steel/black matt
สแตนเลสสตีล/สีดำด้าน

Dim. A mm ขนาด A มม.	Dim. B mm ขนาด B มม.	Cat. No. รหัสสินค้า
480	450	903.11.840
630	600	903.11.841



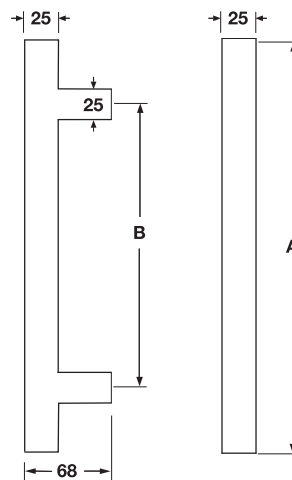
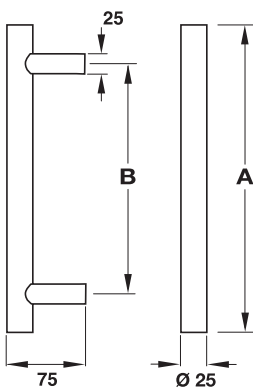
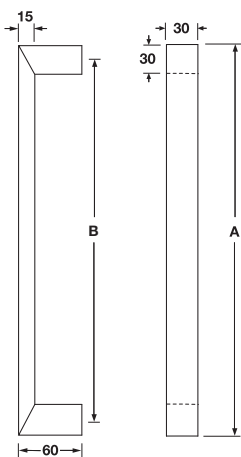
Stainless steel/black matt
สแตนเลสสตีล/สีดำด้าน

Dim. A mm ขนาด A มม.	Dim. B mm ขนาด B มม.	Cat. No. รหัสสินค้า
300	200	903.11.860
450	300	903.11.861
600	400	903.11.862



Stainless steel/black matt
สแตนเลสสตีล/สีดำด้าน

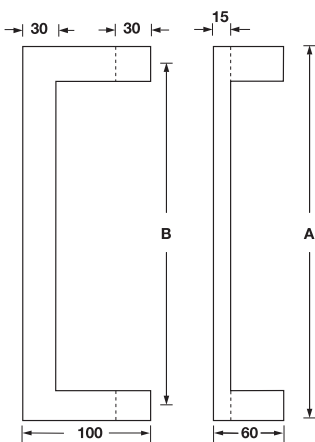
Dim. A mm ขนาด A มม.	Dim. B mm ขนาด B มม.	Cat. No. รหัสสินค้า
450	300	903.11.870
800	600	903.11.871





Stainless steel/black matt
สแตนเลสสตีล/สีดำด้าน

Dim. A mm ขนาด A มม.	Dim. B mm ขนาด B มม.	Cat. No. รหัสสินค้า
480	450	903.04.213
630	600	903.04.223





A close-up photograph of a flush handle, likely made of metal, mounted on a light-colored wall. The handle is partially visible on the left side of the frame, showing its rectangular shape and a small slot. The background is a plain, light-colored wall.

Flush handle

Flush handle



KAWAJUN

FLUSH HANDLE



901.03.749
Zinc alloy/rose gold
ซิงค์อัลลอยด์/สีโรสโกลด์



901.03.672
Zinc alloy/chrome plated
polished
ซิงค์อัลลอยด์/สีโครมเงา



901.03.676
Zinc alloy/nickel plated
satin
ซิงค์อัลลอยด์/สีนิกเกิ้ลด้าน



Flush handle

903.10.332

Stainless steel matt/black matt
สแตนเลสสตีลด้าน/สีดำด้าน

903.10.333

Stainless steel/black matt
สแตนเลสสตีล/สีดำด้าน



903.10.310

Stainless steel matt/black matt
สแตนเลสสตีลด้าน/สีดำด้าน

903.10.313

Stainless steel/black matt
สแตนเลสสตีล/สีดำด้าน





902.01.100

Stainless steel matt (304)
สแตนเลสสตีลด้าน (304)

902.01.103

Stainless steel (304)/antique copper colour
สแตนเลสสตีล (304) /สีทองแดงรมดำ

902.01.108

Stainless steel (304)/brass plated polished
สแตนเลสสตีล (304)/สีทองเหลืองเงา



902.01.300

Stainless steel/brass plated polished
สแตนเลสสตีล/สีทองเหลืองเงา

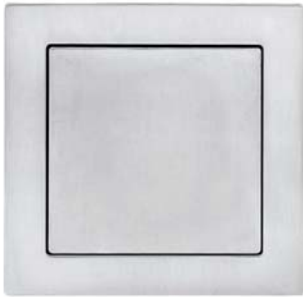


902.01.382

Stainless steel matt
สแตนเลสสตีลด้าน



Flush handle



902.01.110

Stainless steel matt (304)
สแตนเลสตีลด้าน (304)



902.00.366

Stainless steel matt
สแตนเลสตีลด้าน



902.00.740

Stainless steel matt
สแตนเลสตีลด้าน





902.01.120
Stainless steel matt (304)
สแตนเลสสตีลด้าน (304)

902.01.128
Stainless steel (304)/brass polished
สแตนเลสสตีล (304)/สีทองเหล็องเงา

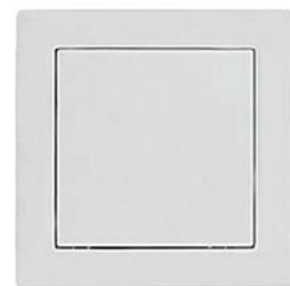


904.00.386
Aluminium/silver colour anodized
อะลูมิเนียม/สีเงินอโนไดซ์



904.00.382
Aluminium/silver colour anodized
อะลูมิเนียม/สีเงินอโนไดซ์

Flush HANDLE



904.00.370
Aluminium/silver colour anodized
อะลูมิเนียม/สีเงินอโนไดซ์



901.03.391

Zinc alloy/chrome plated polished
ซิงค์อัลลอยด์/สีโครมเงา

901.03.392

Zinc alloy/chrome plated satin
ซิงค์อัลลอยด์/สีโครมด้าน

901.03.399

Zinc alloy/dark umber
ซิงค์อัลลอยด์/สีน้ำตาลดำ

Flush handle

KAWAJUN



911.26.343

Zinc alloy/dark umber
ซิงค์อัลลอยด์/สีน้ำตาลดำ

911.26.363

Zinc alloy/black satin
ซิงค์อัลลอยด์/สีเทาด้าน

911.27.004

Zinc alloy/pearl black
ซิงค์อัลลอยด์/สีดำไข่มุก



KAWAJUN

901.04.811

Zinc alloy/chrome plated polished

ซิงค์อัลลอยด์/สีโครมเงา

901.04.812

Zinc alloy/pearl black

ซิงค์อัลลอยด์/สีดำไข่มุก

Flush handle

901.00.880

Zinc alloy/dark umber

ซิงค์อัลลอยด์/สีน้ำตาลดำ





901.04.821

Zinc alloy/dark umber
ซิงค์อัลลอยด์/สีน้ำตาลดำ

901.04.810

Zinc alloy/pearl black
ซิงค์อัลลอยด์/สีดำไข่มุก

Flush handle KAWAJUN



911.26.065

Zinc alloy/dark umber
ซิงค์อัลลอยด์/สีน้ำตาลดำ

911.26.066

Zinc alloy/gold colour
ซิงค์อัลลอยด์/สีทอง

911.26.068

Zinc alloy/nickel plated satin
ซิงค์อัลลอยด์/สีนิกเกิลเงา

KAWAJUN



911.78.089

Zinc alloy/dark umber
ซิงค์อัลลอยด์/สีน้ำตาลดำ

901.04.819

300 mm

Zinc alloy/black matt
ซิงค์อัลลอยด์/สีดำด้าน

901.04.820

1,800 mm

Zinc alloy/black matt
ซิงค์อัลลอยด์/สีดำด้าน





901.01.391

Brass polished
ทองเหลืองเงา



902.00.590

Stainless steel matt
สแตนเลสสีดำน

902.00.591

Stainless steel polished
สแตนเลสสีเงา



901.03.908

Brass polished
ทองเหลืองเงา



903.11.210

Stainless steel matt (304)
สแตนเลสสีดำน(304)

Flush handle



901.02.538
Brass polished
ทองเหลืองเงา



901.02.536
Brass/nickel plated satin
ทองเหลือง/สีนิกเกิ้ลด้าน



901.02.558
Brass polished
ทองเหลืองเงา



901.02.556
Brass/nickel plated satin
ทองเหลือง/สีนิกเกิ้ลด้าน





981.52.520
 Ø48 mm
 Stainless steel matt
 เส้นผ่าศูนย์กลาง: 48 มม.
 สแตนเลสตีลด้าน

981.52.521
 Ø48 mm
 Stainless steel polished
 เส้นผ่าศูนย์กลาง: 48 มม.
 สแตนเลสตีเงา

981.52.523
 Ø48 mm
 Stainless steel/black matt
 เส้นผ่าศูนย์กลาง: 48 มม.
 สแตนเลสตีล/สีดำด้าน



902.01.603
 Ø48 mm
 Stainless steel matt
 เส้นผ่าศูนย์กลาง: 48 มม.
 สแตนเลสตีลด้าน

981.52.530
 Ø48 mm
 Stainless steel polished
 เส้นผ่าศูนย์กลาง: 48 มม.
 สแตนเลสตีเงา

981.52.531
 Ø48 mm
 Stainless steel/black matt
 เส้นผ่าศูนย์กลาง: 48 มม.
 สแตนเลสตีล/สีดำด้าน



981.52.533
 Ø60 mm
 Stainless steel/graphite black
 เส้นผ่าศูนย์กลาง: 60 มม.
 สแตนเลสตีล/สีดำด้าน



981.52.570
 Stainless steel matt
 สแตนเลสตีลด้าน

981.52.571
 Stainless steel polished
 สแตนเลสตีเงา

981.52.573
 Stainless steel/black matt
 สแตนเลสตีล/สีดำด้าน



981.52.580
 Stainless steel matt
 สแตนเลสตีลด้าน

981.52.581
 Stainless steel polished
 สแตนเลสตีเงา

981.52.583
 Stainless steel/black matt
 สแตนเลสตีล/สีดำด้าน



981.49.340
 Aluminium/stainless steel colour anodized
 อะลูมิเนียม/สีสแตนเลสตีลอโนไดซ์



901.79.660

Zinc alloy/chrome plated polished
ซิงค์อัลลอยด์/สีโครมเงา

901.79.661

Zinc alloy/nickel plated satin
ซิงค์อัลลอยด์/สีนิกเกิ้ลด้าน

901.79.662

Zinc alloy/black matt
ซิงค์อัลลอยด์/สีดำด้าน



911.26.055

WC Version
Stainless steel matt
ใช้งานสำหรับห้องน้ำ
สแตนเลสสีด้าน

911.26.056

Entrance Version
Stainless steel matt
ใช้งานสำหรับทางเข้า
สแตนเลสสีด้าน



901.01.931
Brass polished
ทองเหลือง/สีทองเหลืองเงา



901.01.941
Brass polished
ทองเหลือง/สีทองเหลืองเงา



901.01.951
Brass polished
ทองเหลือง/สีทองเหลืองเงา

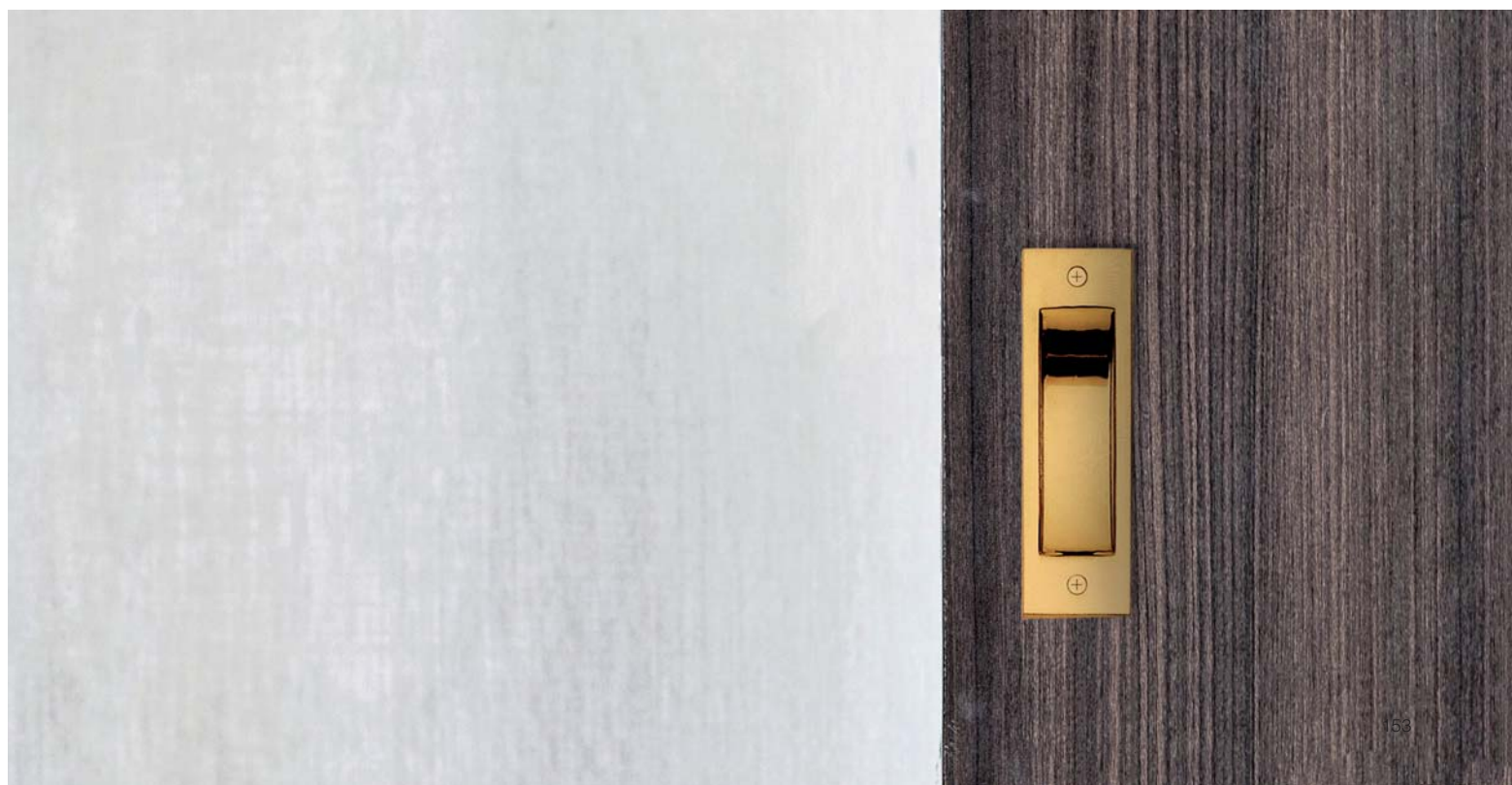
Flush handle



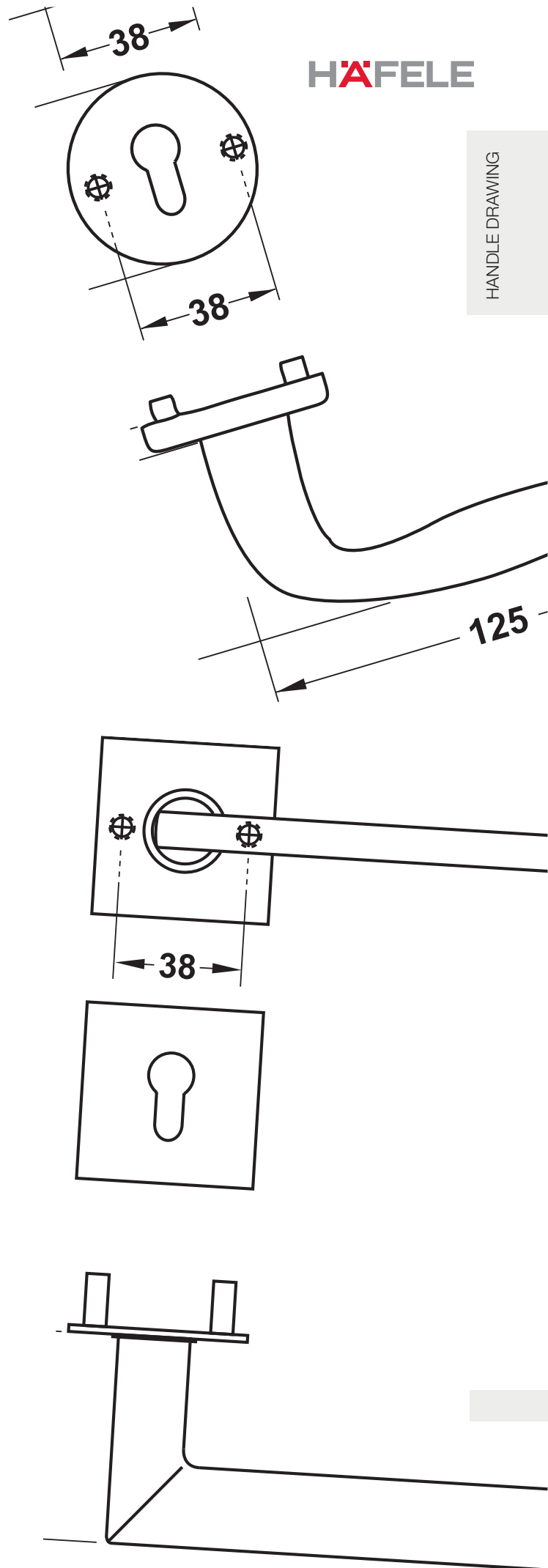
901.01.981
Brass polished
ทองเหลือง/สีทองเหลืองเงา



901.06.301
Brass polished
ทองเหลือง/สีทองเหลืองเงา



Handle **drawing**



Drawing



903.99.370

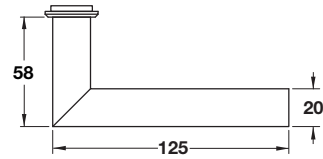
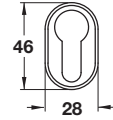
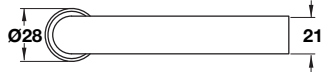
Stainless steel matt
สแตนเลสสตีลด้าน

903.99.371

Stainless steel/black matt
สแตนเลสสตีล/สีดำด้าน

903.99.372

Stainless steel/copper satin
สแตนเลสสตีล/สีทองแดงด้าน



901.99.724

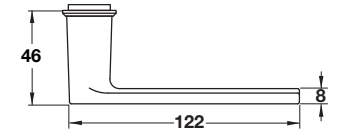
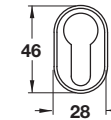
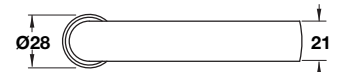
Brass/chrome plated matt
ทองเหลือง/สีโครมด้าน

901.99.725

Brass/black matt
ทองเหลือง/สีดำด้าน

901.99.726

Brass/copper satin
ทองเหลือง/สีทองแดงด้าน



903.99.885

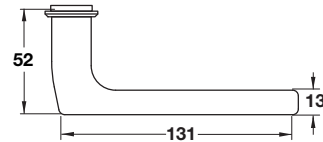
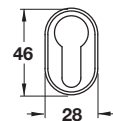
Brass/chrome plated matt
ทองเหลือง/สีโครมด้าน

901.99.619

Brass/black matt
ทองเหลือง/สีดำด้าน

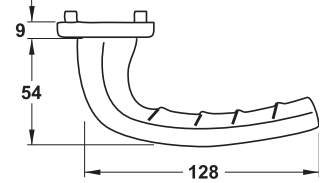
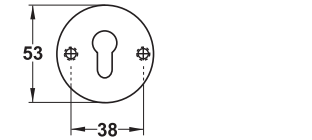
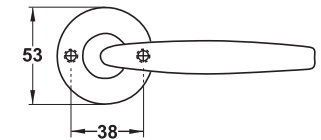
901.99.620

Brass/copper satin
ทองเหลือง/สีทองแดงด้าน



904.92.170

Aluminium/silver colour
อะลูมิเนียม/สีเงิน

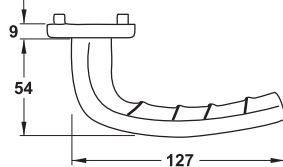
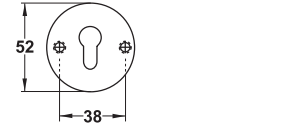
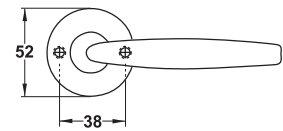


904.92.056

Aluminium/silver colour
อะลูมิเนียม/สีเงิน

904.92.057

Aluminium/stainless steel colour
อะลูมิเนียม/สีสแตนเลสสตีล

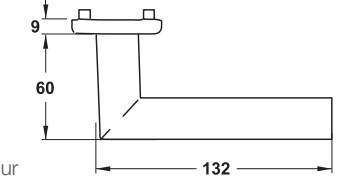
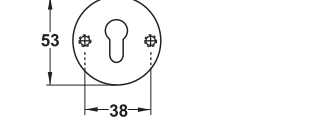
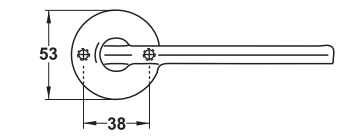


905.82.039

Aluminium/silver colour
อะลูมิเนียม/สีเงิน

905.82.040

Aluminium/stainless steel colour
อะลูมิเนียม/สีสแตนเลสสตีล

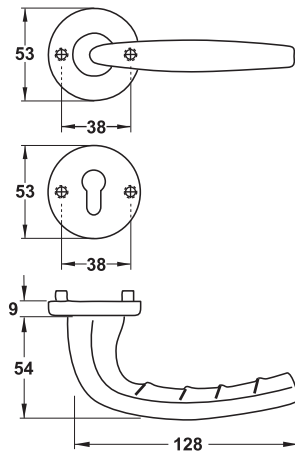


Drawing



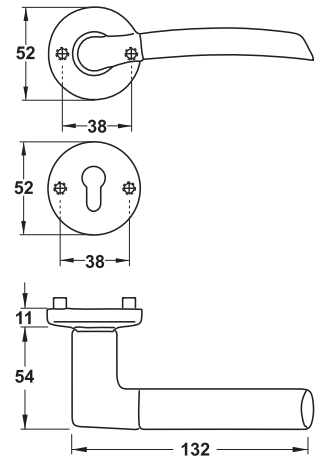
904.92.040

Aluminium/stainless steel colour
อะลูมิเนียม/สแตนเลสสตีล



900.82.071

Brass/chrome plated polished satin
ทองเหลือง/โครมเงาด้าน

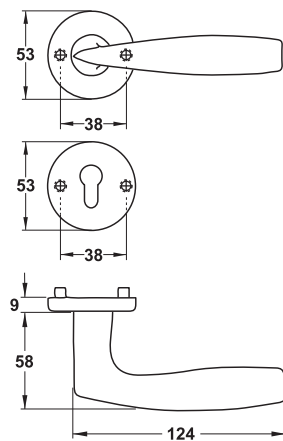


905.82.071

Aluminium/silver colour
อะลูมิเนียม/สีเงิน

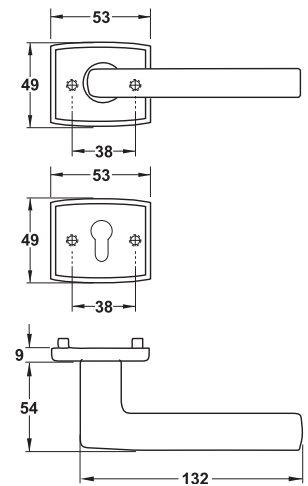
905.82.070

Aluminium/stainless steel colour
อะลูมิเนียม/สแตนเลสสตีล



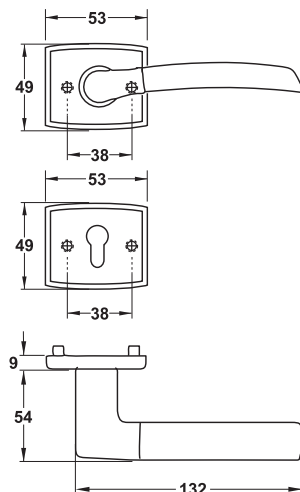
900.92.157

Brass/chrome plated polished/matt
ทองเหลือง/โครมเงา/ด้าน



900.92.154

Brass polished satin PVD
ทองเหลืองเงา/ด้าน PVD

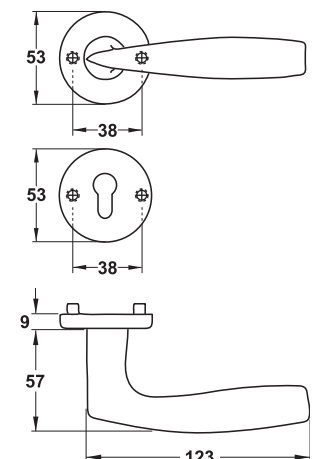


900.92.885

Brass polished
ทองเหลือง/สีทองเหลืองเงา

900.92.424

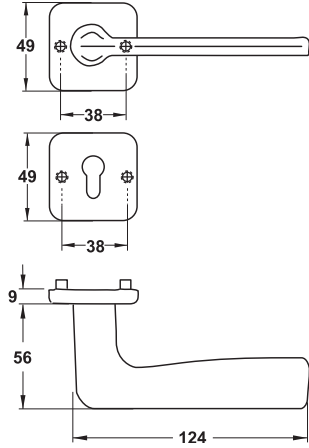
Brass/chrome plated satin
ทองเหลือง/โครมด้าน



Drawing



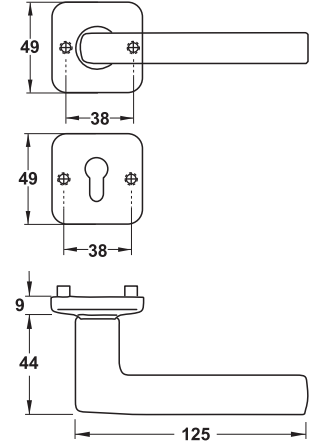
900.92.191
Brass/chrome plated satin
ทองเหลือง/สีโครมด้าน



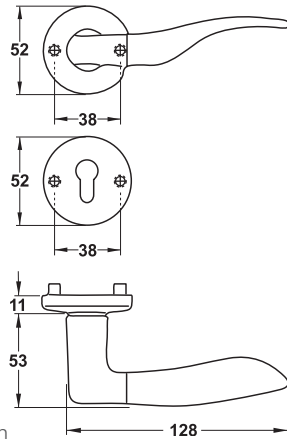
900.92.196
Brass polished
ทองเหลือง/สีทองเหลืองเงา



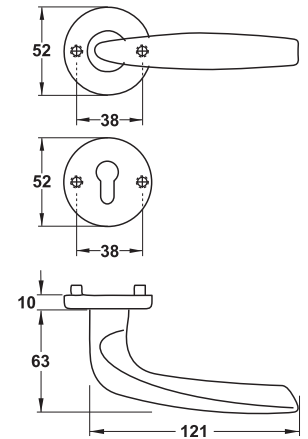
900.92.197
Brass/chrome plated satin
ทองเหลือง/สีโครมด้าน



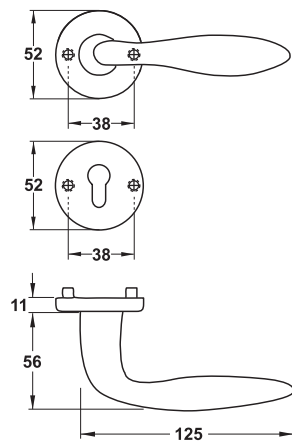
900.82.290
Brass/chrome plated polished satin
ทองเหลือง/สีโครมเงาด้าน



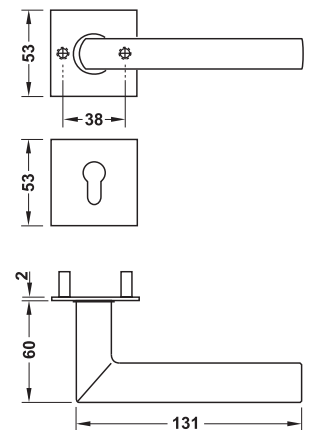
901.81.254
Brass/chrome plated satin
ทองเหลือง/สีโครมด้าน



901.82.174
Brass/nickel plated satin
ทองเหลือง/สีนิกเกิลด้าน



902.92.878
Stainless steel matt
สแตนเลสสีด้าน

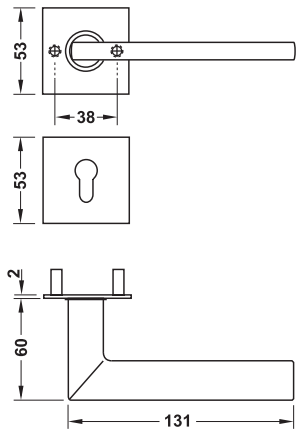


Drawing



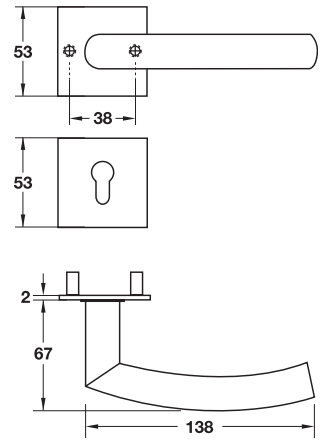
902.92.874

Stainless steel matt
สแตนเลสสีดำน



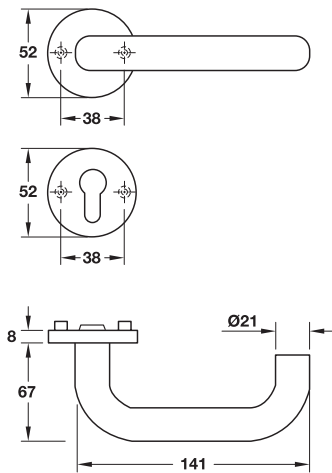
902.92.876

Stainless steel matt
สแตนเลสสีดำน



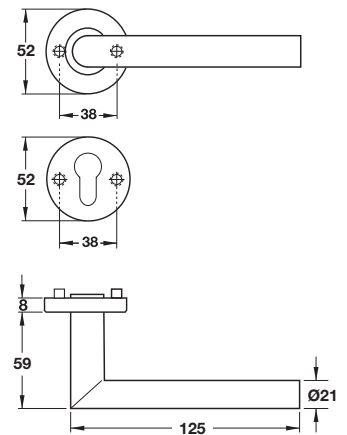
902.92.936

Stainless steel matt
สแตนเลสสีดำน



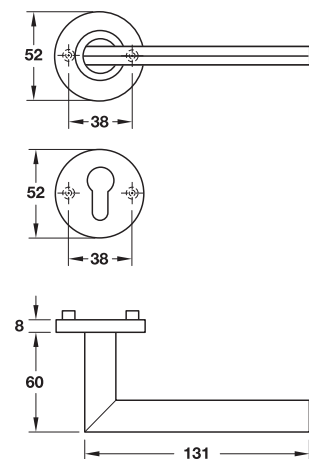
902.92.934

Stainless steel matt
สแตนเลสสีดำน



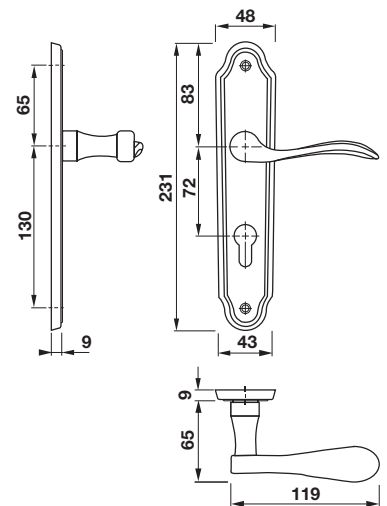
902.93.938

Stainless steel matt
สแตนเลสสีดำน



900.20.139

Brass/antique brown
ทองเหลือง/สีน้ำตาลรมดำ



Drawing

ENRICO CASSINA



901.98.587 (Entrance มือจับประตู)

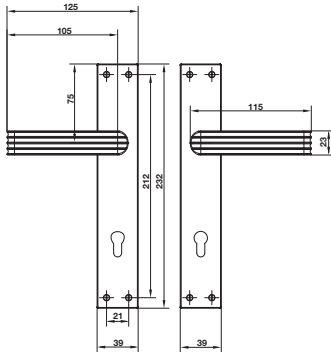
Brass/chrome plated polished
ทองเหลือง/สีโครมเงา

901.98.588 (Entrance มือจับประตู)

Brass polished PVD
ทองเหลือง/สีทองเหลืองเงา PVD

901.99.538 (Entrance มือจับประตู)

Brass/black matt
ทองเหลือง/สีดำด้าน



901.99.451 (Dummy มือจับติดหลอด)

Brass/chrome plated polished
ทองเหลือง/สีโครมเงา

901.99.452 (Dummy มือจับติดหลอด)

Brass polished PVD
ทองเหลือง/สีทองเหลืองเงา PVD

901.99.539 (Dummy มือจับติดหลอด)

Brass/black matt
ทองเหลือง/สีดำด้าน



901.98.589

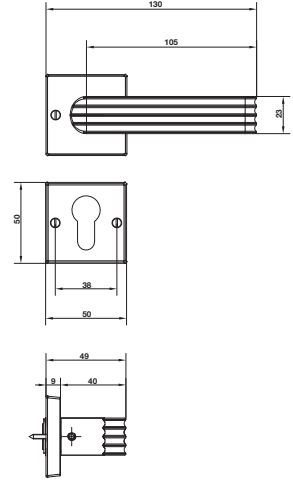
Brass/chrome plated polished
ทองเหลือง/สีโครมเงา

901.98.590

Brass polished PVD
ทองเหลือง/สีทองเหลืองเงา PVD

901.99.540

Brass/black matt
ทองเหลือง/สีดำด้าน



901.98.583 (Entrance มือจับประตู)

Brass/chrome plated polished
ทองเหลือง/สีโครมเงา

901.98.584 (Entrance มือจับประตู)

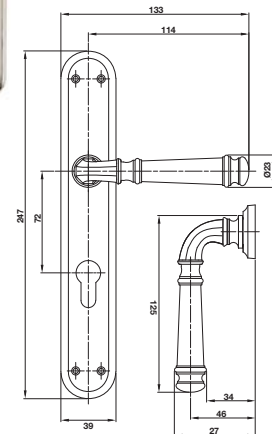
Brass polished PVD
ทองเหลือง/สีทองเหลืองเงา PVD

901.99.449 (Dummy มือจับติดหลอด)

Brass/chrome plated polished
ทองเหลือง/สีโครมเงา

901.99.450 (Dummy มือจับติดหลอด)

Brass polished PVD
ทองเหลือง/สีทองเหลืองเงา PVD

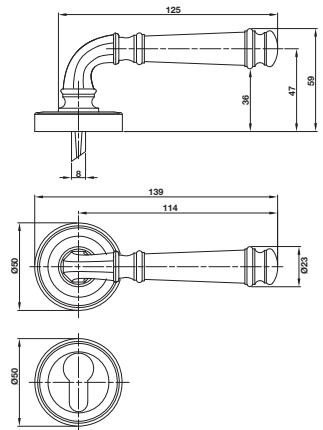


901.98.585

Brass/chrome plated polished
ทองเหลือง/สีโครมเงา

901.98.586

Brass polished PVD
ทองเหลือง/สีทองเหลืองเงา PVD



901.98.591 (Entrance มือจับประตู)

Brass/chrome plated polished
ทองเหลือง/สีโครมเงา

901.99.453 (Dummy มือจับติดหลอด)

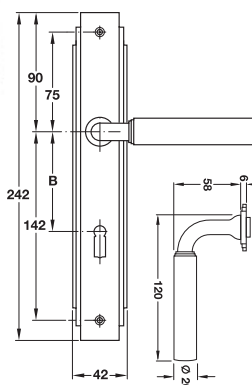
Brass/chrome plated polished
ทองเหลือง/สีโครมเงา

901.98.592 (Entrance มือจับประตู)

Brass polished PVD
ทองเหลือง/สีทองเหลืองเงา PVD

901.99.454 (Dummy มือจับติดหลอด)

Brass polished PVD
ทองเหลือง/สีทองเหลืองเงา PVD

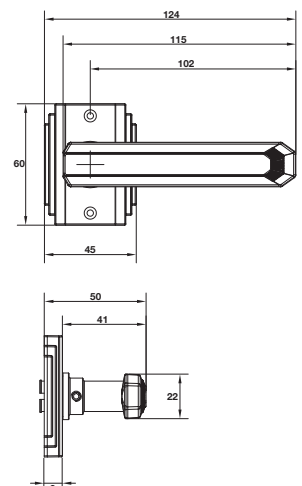


901.98.593

Brass/chrome plated polished
ทองเหลือง/สีโครมเงา

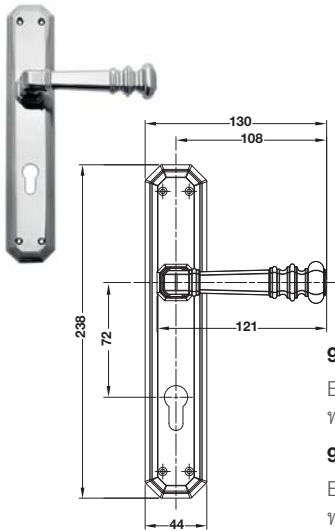
901.98.594

Brass polished PVD
ทองเหลือง/สีทองเหลืองเงา PVD



Drawing

ENRICO CASSINA



901.98.958 (Entrance มือจับประตู)

Brass/chrome plated polished
ทองเหลือง/สีโครมเงา

901.98.960 (Dummy มือจับติดหลอก)

Brass/chrome plated polished
ทองเหลือง/สีโครมเงา

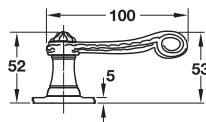
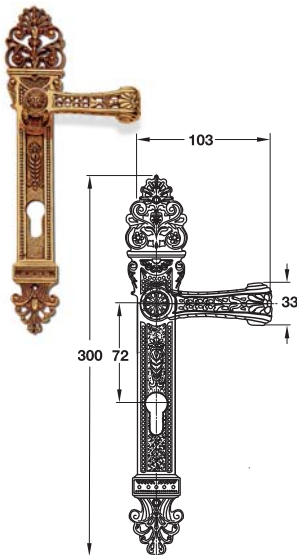
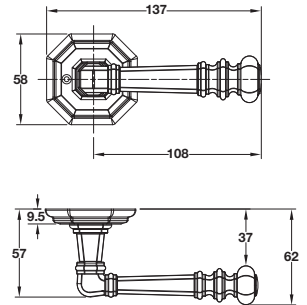


901.98.962

Brass/chrome plated polished
ทองเหลือง/สีโครมเงา

901.98.961

Brass polished PVD
ทองเหลือง/สีทองเหลืองเงา PVD



901.98.931 (Entrance มือจับประตู)

Brass polished PVD
ทองเหลือง/สีทองเหลืองเงา PVD

901.98.933 (Dummy มือจับติดหลอก)

Brass polished PVD
ทองเหลือง/สีทองเหลืองเงา PVD

901.98.932 (Entrance มือจับประตู)

Antique brass
ทองเหลือง/สีทองเหลืองรมดำ

901.98.934 (Dummy มือจับติดหลอก)

Antique brass
ทองเหลือง/สีทองเหลืองรมดำ

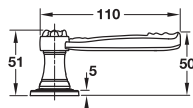
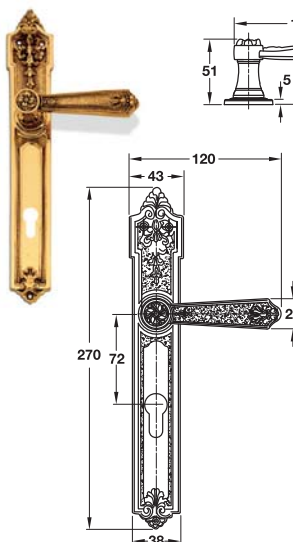
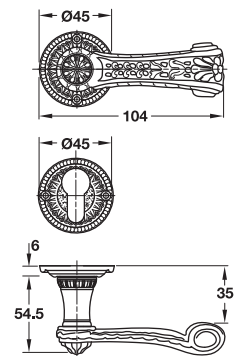


901.98.935

Brass polished PVD
ทองเหลือง/สีทองเหลืองเงา PVD

901.98.936

Antique brass
ทองเหลือง/สีทองเหลืองรมดำ



901.98.939 (Entrance มือจับประตู)

Brass polished PVD
ทองเหลือง/สีทองเหลืองเงา PVD

901.98.941 (Dummy มือจับติดหลอก)

Brass polished PVD
ทองเหลือง/สีทองเหลืองเงา PVD

901.98.940 (Entrance มือจับประตู)

Antique brass
ทองเหลือง/สีทองเหลืองรมดำ

901.98.642 (Dummy มือจับติดหลอก)

Antique brass
ทองเหลือง/สีทองเหลืองรมดำ

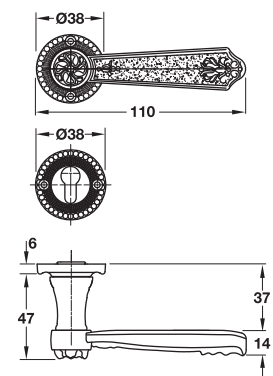


901.98.746

Brass polished PVD
ทองเหลือง/สีทองเหลืองเงา PVD

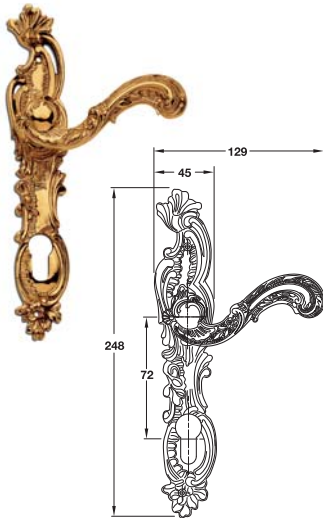
901.98.748

Antique brass
ทองเหลือง/สีทองเหลืองรมดำ



Drawing

ENRICO CASSINA



901.98.919 (Entrance มือจับประตู)

Brass polished PVD
ทองเหลือง/สีทองเหลืองเงา PVD

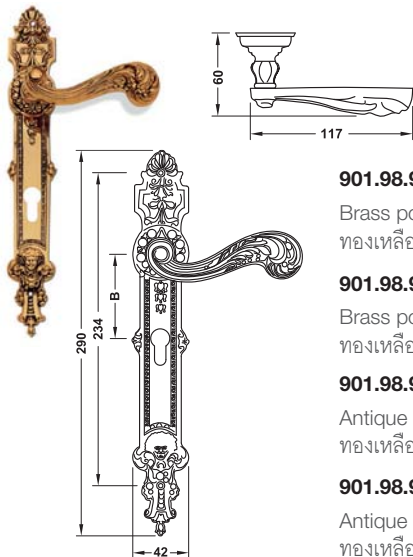
901.98.921 (Dummy มือจับติดหลอก)

Brass polished PVD
ทองเหลือง/สีทองเหลืองเงา PVD



901.98.923

Brass polished PVD
ทองเหลือง/สีทองเหลืองเงา PVD



901.98.908 (Entrance มือจับประตู)

Brass polished PVD
ทองเหลือง/สีทองเหลืองเงา PVD

901.98.910 (Dummy มือจับติดหลอก)

Brass polished PVD
ทองเหลือง/สีทองเหลืองเงา PVD

901.98.909 (Entrance มือจับประตู)

Antique brass
ทองเหลือง/สีทองเหลืองรมดำ

901.98.911 (Dummy มือจับติดหลอก)

Antique brass
ทองเหลือง/สีทองเหลืองรมดำ

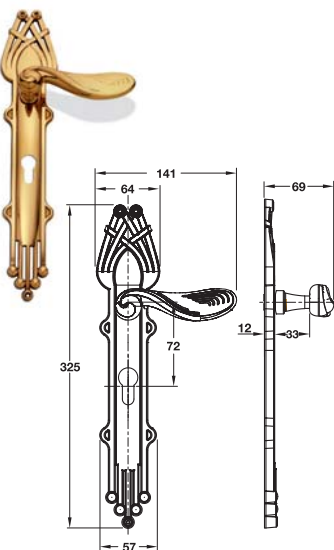
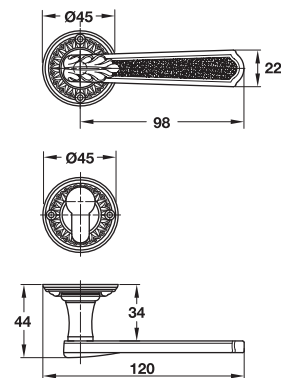


901.98.943

Brass polished PVD
ทองเหลือง/สีทองเหลืองเงา PVD

901.98.944

Antique brass
ทองเหลือง/สีทองเหลืองรมดำ



901.98.951 (Entrance มือจับประตู)

Brass polished PVD
ทองเหลือง/สีทองเหลืองเงา PVD

901.98.953 (Dummy มือจับติดหลอก)

Brass polished PVD
ทองเหลือง/สีทองเหลืองเงา PVD

901.98.952 (Entrance มือจับประตู)

Brass/chrome plated polished
ทองเหลือง/สีโครมเงา

901.98.954 (Dummy มือจับติดหลอก)

Brass/chrome plated polished
ทองเหลือง/สีโครมเงา

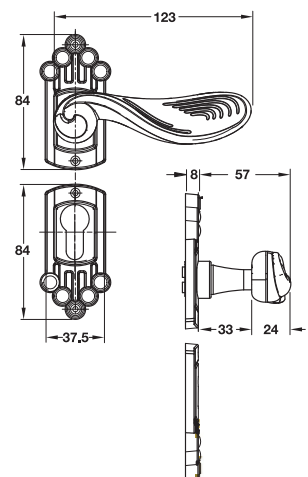


901.98.655

Brass polished PVD
ทองเหลือง/สีทองเหลืองเงา PVD

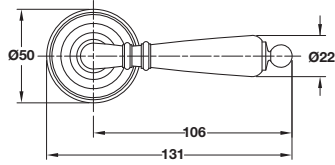
901.98.956

Brass/chrome plated polished
ทองเหลือง/สีโครมเงา



Drawing

ENRICO CASSINA

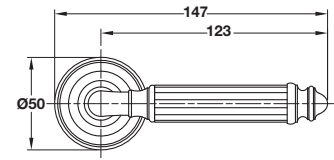
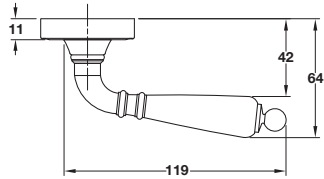


901.78.145

Brass polished PVD
ทองเหลือง/สีทองเหลืองเงา PVD

901.78.146

Antique brass
ทองเหลือง/สีทองเหลืองรมดำ

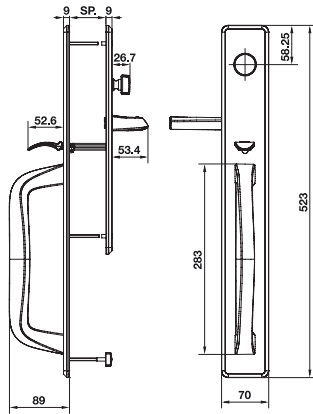
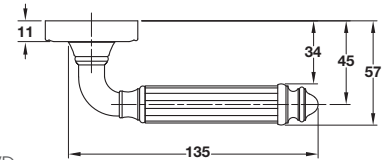


901.98.969

Brass polished PVD
ทองเหลือง/สีทองเหลืองเงา PVD

901.98.970

Brass/chrome plated polished
ทองเหลือง/สีโครมเงา



Door thickness mm

ความหนาประตู มม.

Right hand

บานเปิดขวา

911.78.831

Brass polished PVD
ทองเหลือง/สีทองเหลืองเงา PVD

Left hand

บานเปิดซ้าย

911.78.830

Brass polished PVD
ทองเหลือง/สีทองเหลืองเงา PVD

35-44

45-49

50-55

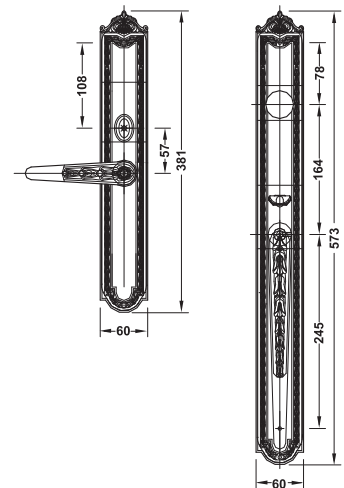
Dummy มือจับติดหลอก

911.64.819

Brass polished PVD
ทองเหลือง/สีทองเหลืองเงา PVD

911.64.818

Brass polished PVD
ทองเหลือง/สีทองเหลืองเงา PVD



Door thickness mm

ความหนาประตู มม.

Right hand

บานเปิดขวา

30-39 **911.78.821**

Brass polished PVD
ทองเหลือง/สีทองเหลืองเงา PVD

Left hand

บานเปิดซ้าย

911.78.820

Brass polished PVD
ทองเหลือง/สีทองเหลืองเงา PVD

40-45

46-51

52-61

Dummy มือจับติดหลอก

911.78.823

Brass polished PVD
ทองเหลือง/สีทองเหลืองเงา PVD

911.78.822

Brass polished PVD
ทองเหลือง/สีทองเหลืองเงา PVD

911.78.824

Brass polished PVD
ทองเหลือง/สีทองเหลืองเงา PVD

911.78.825

Brass polished PVD
ทองเหลือง/สีทองเหลืองเงา PVD

911.78.827

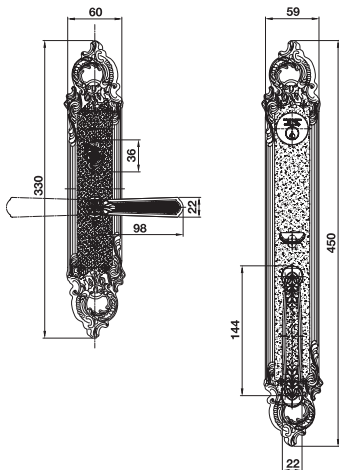
Brass polished PVD
ทองเหลือง/สีทองเหลืองเงา PVD

911.78.826

Brass polished PVD
ทองเหลือง/สีทองเหลืองเงา PVD

Drawing

ENRICO CASSINA



Door thickness mm
ความหนาประตู มม.

43-52

Right hand
บานเปิดขวา

911.78.841

Brass polished PVD
ทองเหลือง/สีทองเหลืองเงา PVD

Left hand
บานเปิดซ้าย

911.78.840

Brass polished PVD
ทองเหลือง/สีทองเหลืองเงา PVD

53-58

911.78.843

Brass polished PVD
ทองเหลือง/สีทองเหลืองเงา PVD

911.78.842

Brass polished PVD
ทองเหลือง/สีทองเหลืองเงา PVD

59-60

911.78.845

Brass polished PVD
ทองเหลือง/สีทองเหลืองเงา PVD

911.78.844

Brass polished PVD
ทองเหลือง/สีทองเหลืองเงา PVD

Dummy มือจับติดหลอก

59-60

901.78.965

Brass polished PVD
ทองเหลือง/สีทองเหลืองเงา PVD

901.78.969

Brass polished PVD
ทองเหลือง/สีทองเหลืองเงา PVD

43-52

911.78.851

Antique brass
ทองเหลือง/ สีทองเหลืองรมดำ

911.78.850

Antique brass
ทองเหลือง/ สีทองเหลืองรมดำ

53-58

911.78.853

Antique brass
ทองเหลือง/ สีทองเหลืองรมดำ

911.78.852

Antique brass
ทองเหลือง/ สีทองเหลืองรมดำ

59-60

911.78.855

Antique brass
ทองเหลือง/ สีทองเหลืองรมดำ

911.78.854

Antique brass
ทองเหลือง/ สีทองเหลืองรมดำ

Dummy มือจับติดหลอก

59-60

901.78.968

Antique brass
ทองเหลือง/ สีทองเหลืองรมดำ

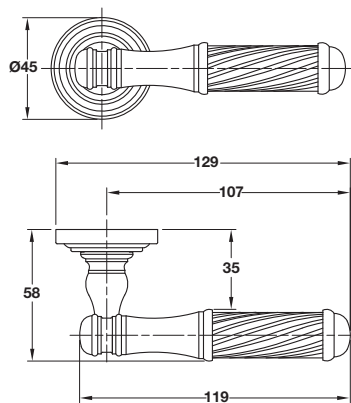
901.78.970

Antique brass
ทองเหลือง/ สีทองเหลืองรมดำ



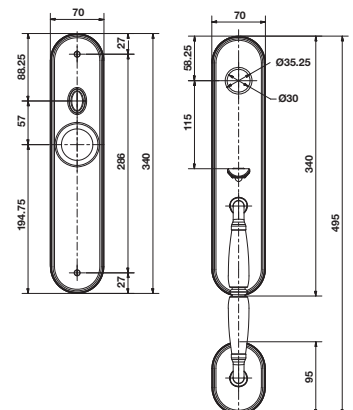
901.98.975

Brass polished PVD
ทองเหลือง/สีทองเหลืองเงา PVD



901.99.465

Brass/chrome plated polished
ทองเหลือง/สีโครมเงา

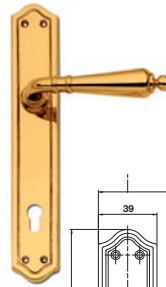
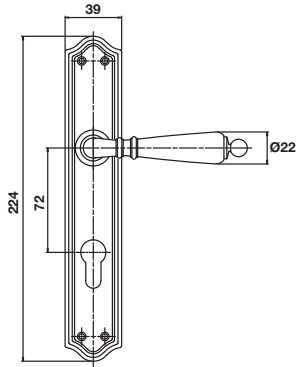
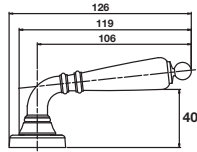


Drawing

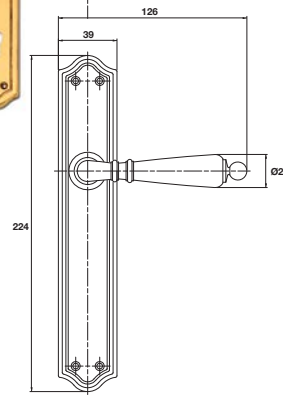
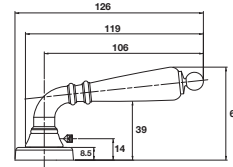
ENRICO CASSINA



901.79.768
Brass/gold colour PVD
ทองเหลือง/สีทองเหลืองเงา PVD



901.78.995 (Entrance มือจับประตู)
Brass polished PVD
ทองเหลือง/สีทองเหลืองเงา PVD



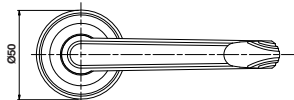
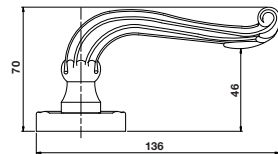
901.78.996 (Dummy มือจับติดหลอก)
Brass polished PVD
ทองเหลือง/สีทองเหลืองเงา PVD

901.99.632 (Entrance มือจับประตู)
Brass/chrome plated polished
ทองเหลือง/สีโครมเงา

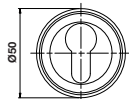
901.99.689 (Dummy มือจับติดหลอก)
Brass/chrome plated polished
ทองเหลือง/สีโครมเงา



901.98.967
Brass polished PVD
ทองเหลือง/สีทองเหลืองเงา PVD



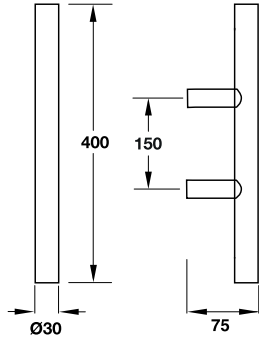
901.98.968
Brass/chrome plated polished
ทองเหลือง/สีโครมเงา



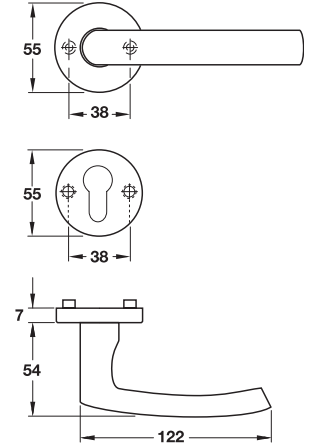
Drawing FSB



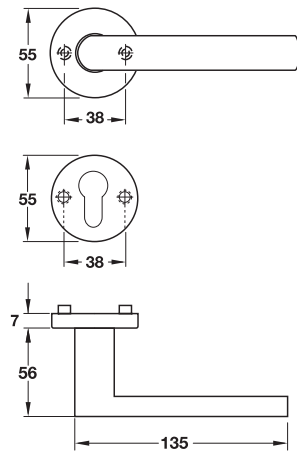
901.00.194
Bronze patinated
ทองแดงด้าน



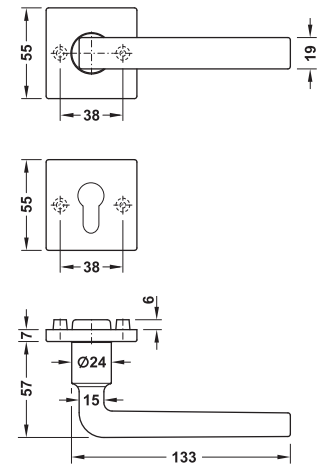
900.92.131
Bronze patinated
ทองแดงด้าน



900.92.137
Bronze patinated
ทองแดงด้าน



902.92.978
Bronze patinated
ทองแดงด้าน

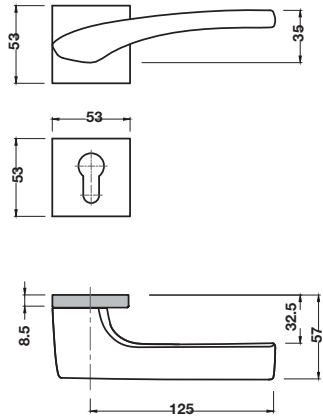


Drawing KAWAJUN



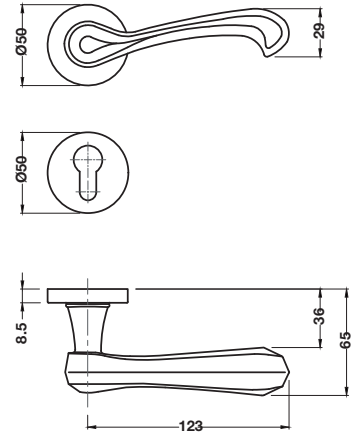
900.78.004

Brass/piano black
ทองเหลือง/สีดำเงา



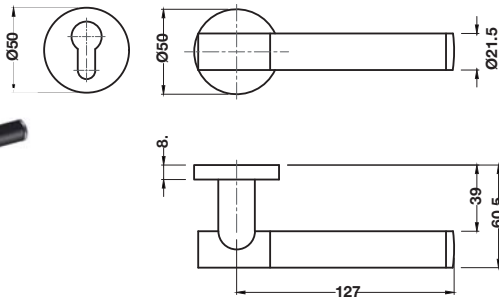
901.98.581

Brass/dark umber
ทองเหลือง/สีน้ำตาลดำ



900.78.240

Brass/chrome plated satin
ทองเหลือง/สีโครมด้าน



900.78.270

Brass/dark umber
ทองเหลือง/สีน้ำตาลดำ

901.99.800

Brass/nickel plated black satin
ทองเหลือง/สีนิกเกิลดำด้าน

900.99.029

Brass/chrome plated polished
ทองเหลือง/สีโครมเงา

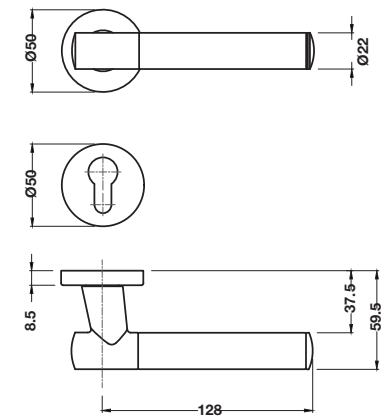
901.99.634

Brass/nickel plated satin/beige leather
ทองเหลือง/สีนิกเกิล/หนังสีเบจ



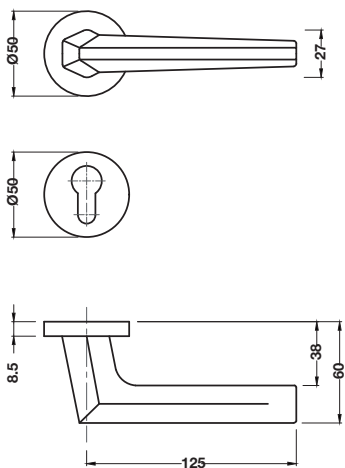
900.99.031

Brass & zinc alloy/rose gold
ทองเหลืองและซิงค์อัลลอยด์/สีโรสโกลด์



901.78.282

Aluminium/blasted black
อะลูมิเนียม/สีดำด้าน



900.99.411

Brass/nickel plated satin
ทองเหลือง/สีนิกเกิลด้าน

900.99.413

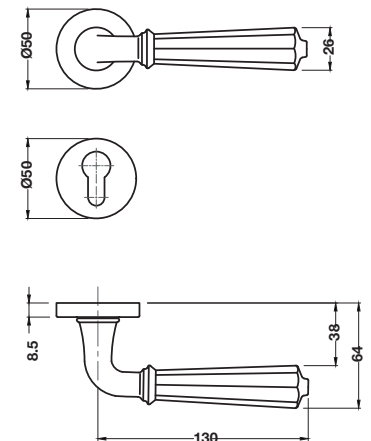
Brass/gold plated
ทองเหลือง/สีทองเงา

900.99.414

Brass/dark umber
ทองเหลือง/สีน้ำตาลดำ

900.99.415

Brass/rose gold satin
ทองเหลือง/สีโรสโกลด์ด้าน

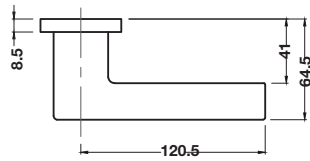
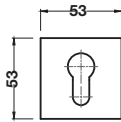
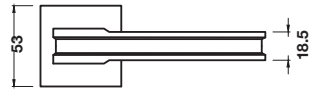


Drawing KAWAJUN



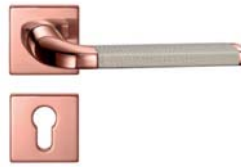
900.78.259

Zinc alloy/dark umber insert black
ซิงค์อัลลอยด์/สีน้ำตาลดำ



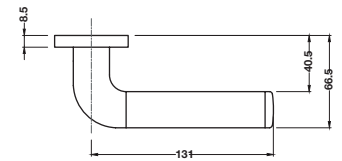
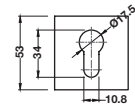
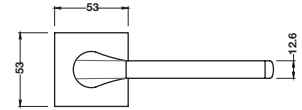
901.78.294

Zinc alloy/nickel plated black satin
ซิงค์อัลลอยด์/สีนิกเกิลดำด้าน



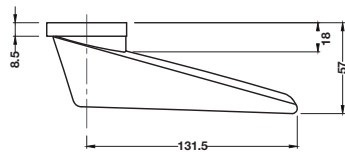
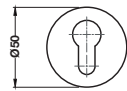
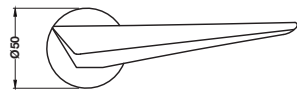
900.78.238

Zinc alloy/rose gold/beige leather
ซิงค์อัลลอยด์/สีโรสโกลด์/หนังสีเบจ



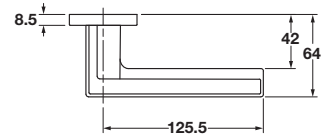
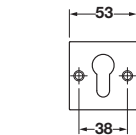
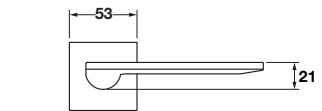
903.98.178

Aluminium/blasted black
อะลูมิเนียม/สีดำด้าน



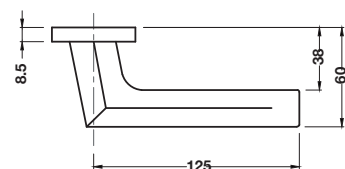
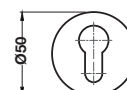
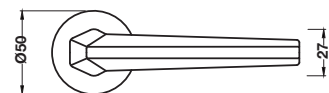
901.78.289

Zinc alloy/grey black
ซิงค์อัลลอยด์/สีเทาดำ



901.78.283

Zinc alloy/chrome plated satin
ซิงค์อัลลอยด์/สีโครมด้าน



901.78.287

Zinc alloy/shot champagne gold
ซิงค์อัลลอยด์/สีทองแชมเปญ

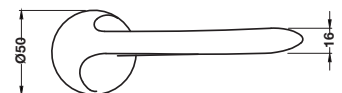
901.99.531

Zinc alloy/chrome polished
ซิงค์อัลลอยด์/สีโครมเงา



901.99.572

Zinc alloy/chrome plated polished
ซิงค์อัลลอยด์/สีโครมเงา



901.99.573

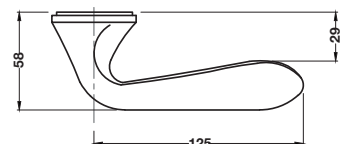
Zinc alloy/nickel plated satin
ซิงค์อัลลอยด์/สีนิกเกิลด้าน

901.99.574

Zinc alloy/black matt
ซิงค์อัลลอยด์/สีดำด้าน

901.99.856

Zinc alloy/rose gold
ซิงค์อัลลอยด์/สีโรสโกลด์

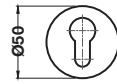
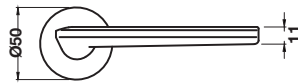


Drawing KAWAJUN



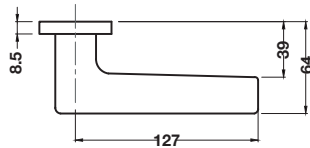
901.99.575

Zinc alloy/chrome plated polished
ซิงค์อัลลอยด์/สีโครมเงา



901.99.576

Zinc alloy/nickel plated satin
ซิงค์อัลลอยด์/สีนิกเกิลด้าน



901.99.577

Zinc alloy/black matt
ซิงค์อัลลอยด์/สีดำด้าน



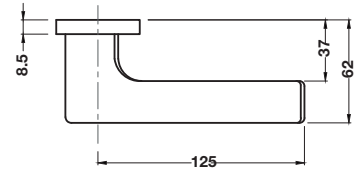
901.99.578

Zinc alloy/chrome plated polished
ซิงค์อัลลอยด์/สีโครมเงา



901.99.579

Zinc alloy/nickel plated satin
ซิงค์อัลลอยด์/สีนิกเกิลด้าน



901.99.580

Zinc alloy/black matt
ซิงค์อัลลอยด์/สีดำด้าน



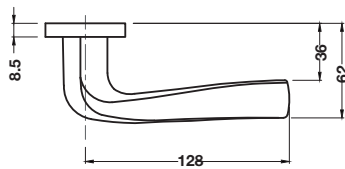
901.99.581

Zinc alloy/chrome plated polished
ซิงค์อัลลอยด์/สีโครมเงา



901.99.582

Zinc alloy/nickel plated satin
ซิงค์อัลลอยด์/สีนิกเกิลด้าน



901.99.583

Zinc alloy/black matt
ซิงค์อัลลอยด์/สีดำด้าน



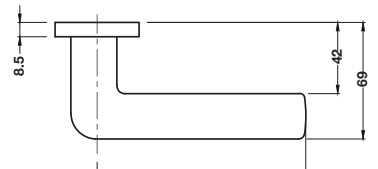
901.99.584

Zinc alloy/chrome plated polished
ซิงค์อัลลอยด์/สีโครมเงา



901.99.585

Zinc alloy/nickel plated satin
ซิงค์อัลลอยด์/สีนิกเกิลด้าน



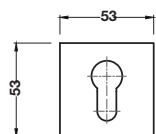
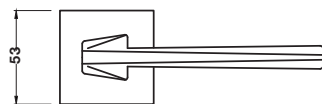
901.99.586

Zinc alloy/black matt
ซิงค์อัลลอยด์/สีดำด้าน



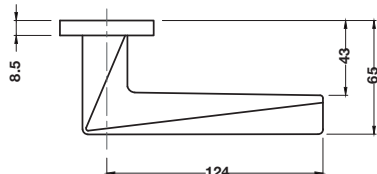
901.99.587

Zinc alloy/chrome plated polished
ซิงค์อัลลอยด์/สีโครมเงา



901.99.588

Zinc alloy/nickel plated satin
ซิงค์อัลลอยด์/สีนิกเกิลด้าน

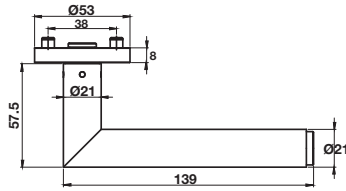


901.99.589

Zinc alloy/black matt
ซิงค์อัลลอยด์/สีดำด้าน

Drawing

**Griff
werk**

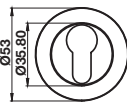
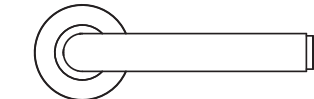


903.99.770

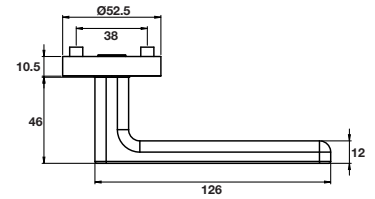
Stainless steel black matt/copper
สแตนเลสสตีล/สีดำด้าน/ทองแดง

903.99.771

Stainless steel black matt/brass
สแตนเลสสตีล/สีดำด้าน/ทองเหลือง



Ø53
Ø55.80

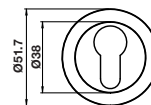
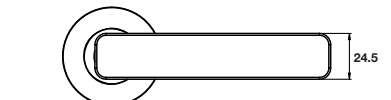


903.99.780

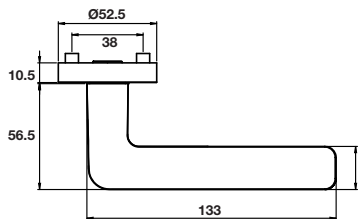
Zinc alloy/grey matt
ซิงค์อัลลอยด์/สีเทาด้าน

903.99.781

Zinc alloy/black matt
ซิงค์อัลลอยด์/สีดำด้าน



Ø51.7
Ø38

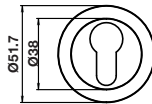
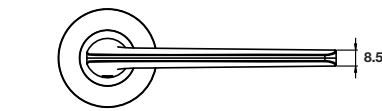


903.99.774

Zinc alloy/nickel plated satin
ซิงค์อัลลอยด์/สีนิกเกิลด้าน

903.99.775

Zinc alloy/black matt
ซิงค์อัลลอยด์/สีดำด้าน



Ø51.7
Ø38



903.99.776 (DIN left บานเปิดซ้าย)

Zinc alloy/nickel plated satin
ซิงค์อัลลอยด์/สีนิกเกิลด้าน

903.99.778 (DIN right บานเปิดขวา)

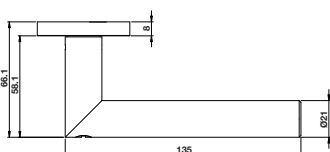
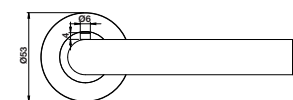
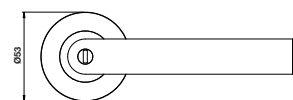
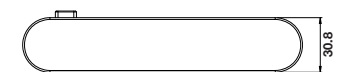
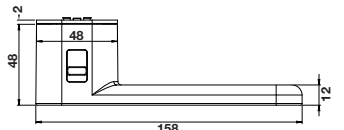
Zinc alloy/nickel plated satin
ซิงค์อัลลอยด์/สีนิกเกิลด้าน

903.99.777 (DIN left บานเปิดซ้าย)

Zinc alloy/black matt
ซิงค์อัลลอยด์/สีดำด้าน

903.99.779 (DIN right บานเปิดขวา)

Zinc alloy/black matt
ซิงค์อัลลอยด์/สีดำด้าน



903.99.772 (DIN left บานเปิดซ้าย)

Stainless steel matt
สแตนเลสสตีลด้าน

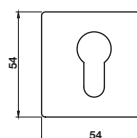
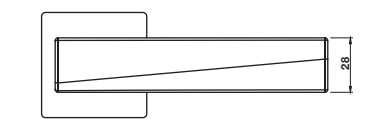
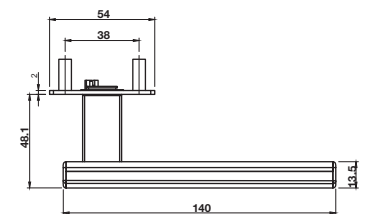
903.99.773 (DIN right บานเปิดขวา)

Stainless steel matt
สแตนเลสสตีลด้าน



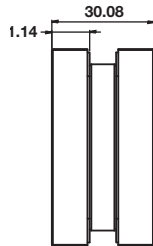
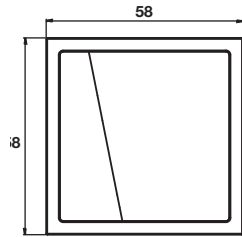
903.99.794

Stainless steel matt/polished
สแตนเลสสตีลสีด้าน/เงา



54
54

Drawing



903.70.130

Aluminium/Stainless steel matt coloured anodized
อะลูมิเนียม/สแตนเลสสีล่อนไดร์ซ์

Drawing

HÄFELE

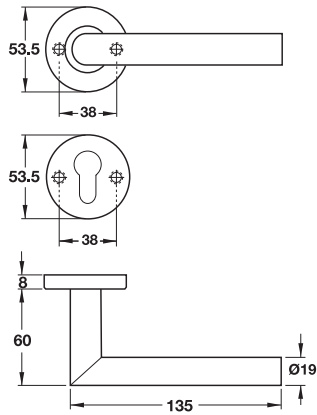


903.92.556

Stainless steel matt
สแตนเลสตีลด้าน

903.92.557

Stainless steel polished
สแตนเลสตีเงา

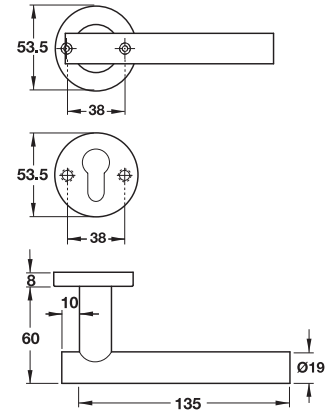


903.92.566

Stainless steel matt
สแตนเลสตีลด้าน

903.92.567

Stainless steel polished
สแตนเลสตีเงา

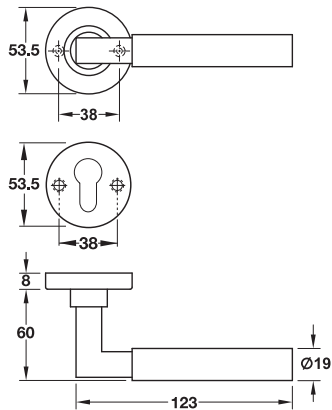


903.92.696

Stainless steel matt
สแตนเลสตีลด้าน

903.92.697

Stainless steel polished
สแตนเลสตีเงา

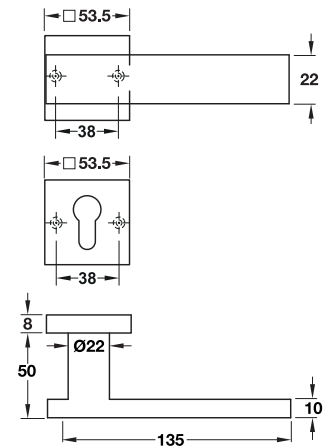


902.92.798

Stainless steel matt
สแตนเลสตีลด้าน

902.92.799

Stainless steel polished
สแตนเลสตีเงา

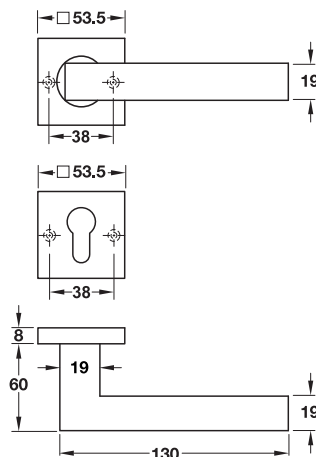


902.92.772

Stainless steel matt
สแตนเลสตีลด้าน

902.92.773

Stainless steel polished
สแตนเลสตีเงา

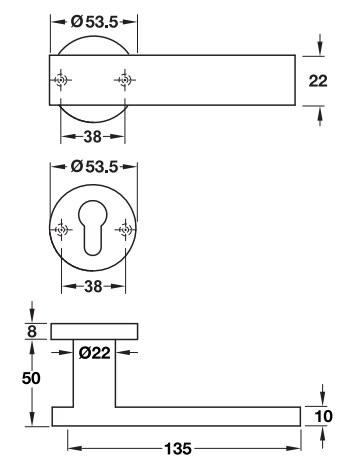


902.92.780

Stainless steel matt
สแตนเลสตีลด้าน

902.92.781

Stainless steel polished
สแตนเลสตีเงา



Drawing

HÄFELE

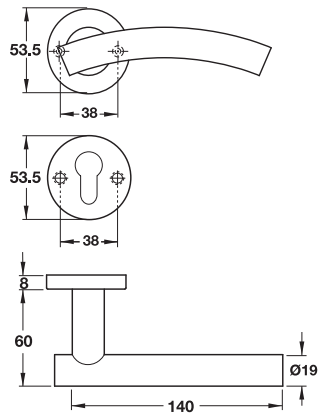


903.92.576

Stainless steel matt
สแตนเลสสตีลด้าน

903.92.577

Stainless steel polished
สแตนเลสสตีลเงา

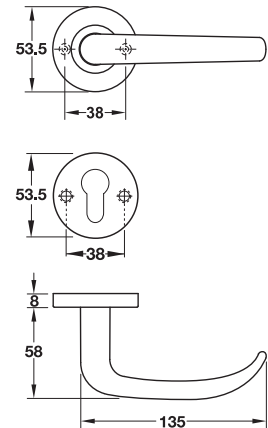


903.92.616

Stainless steel matt
สแตนเลสสตีลด้าน

903.92.617

Stainless steel polished
สแตนเลสสตีลเงา

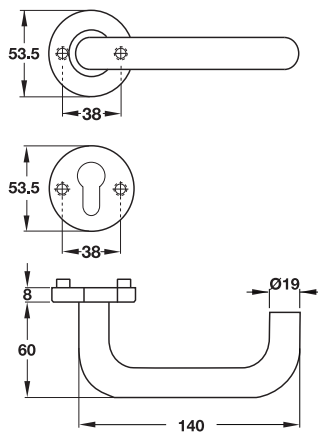


903.92.586

Stainless steel matt
สแตนเลสสตีลด้าน

903.92.587

Stainless steel polished
สแตนเลสสตีลเงา

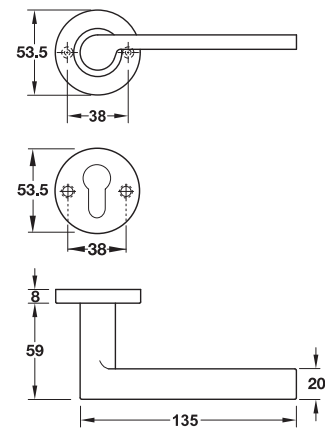


903.92.666

Stainless steel matt
สแตนเลสสตีลด้าน

903.92.667

Stainless steel polished
สแตนเลสสตีลเงา

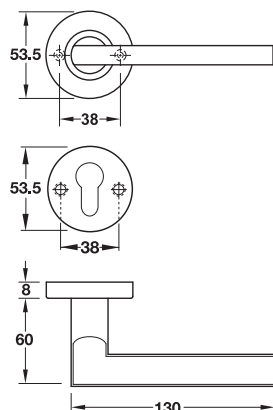


903.92.646

Stainless steel matt
สแตนเลสสตีลด้าน

903.92.647

Stainless steel polished
สแตนเลสสตีลเงา

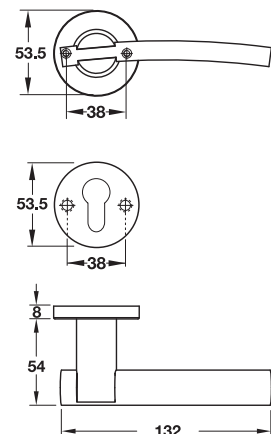


903.92.626

Stainless steel matt
สแตนเลสสตีลด้าน

903.92.627

Stainless steel polished
สแตนเลสสตีลเงา



Drawing

HÄFELE

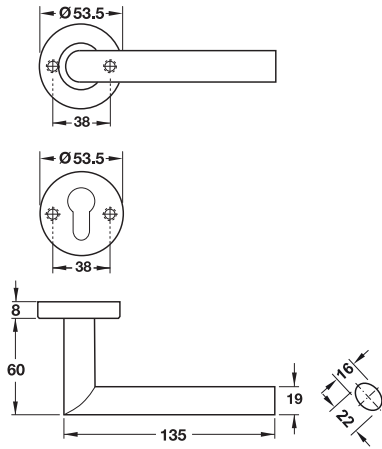


902.92.848

Stainless steel matt
สแตนเลสตีลด้าน

902.92.849

Stainless steel polished
สแตนเลสตีลเงา

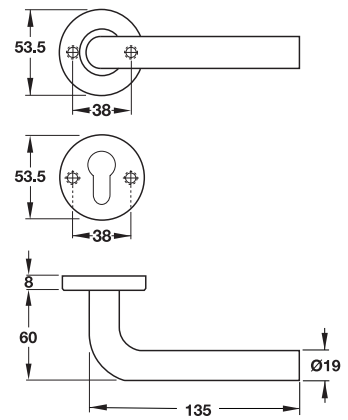


903.92.596

Stainless steel matt
สแตนเลสตีลด้าน

903.92.597

Stainless steel polished
สแตนเลสตีลเงา

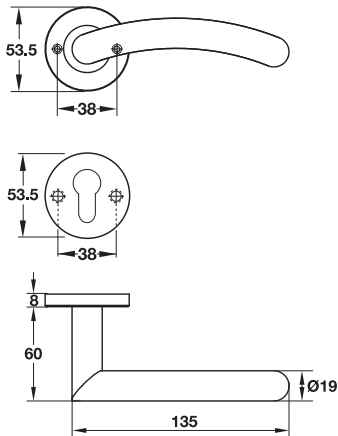


903.92.606

Stainless steel matt
สแตนเลสตีลด้าน

903.92.607

Stainless steel polished
สแตนเลสตีลเงา

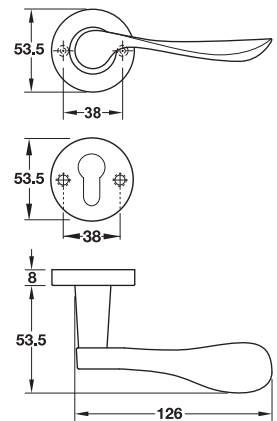


903.92.686

Stainless steel matt
สแตนเลสตีลด้าน

903.92.687

Stainless steel polished
สแตนเลสตีลเงา

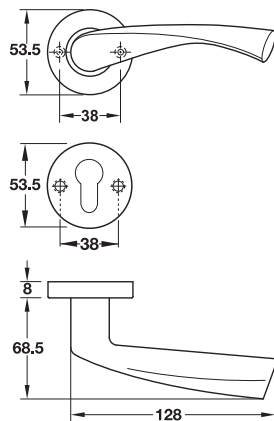


903.92.636

Stainless steel matt
สแตนเลสตีลด้าน

903.92.637

Stainless steel polished
สแตนเลสตีลเงา

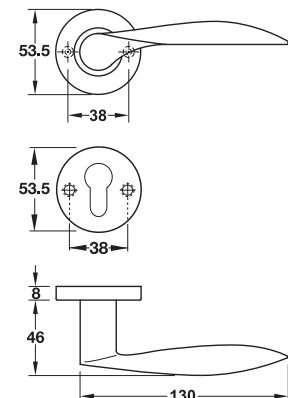


903.92.676

Stainless steel matt
สแตนเลสตีลด้าน

903.92.677

Stainless steel polished
สแตนเลสตีลเงา



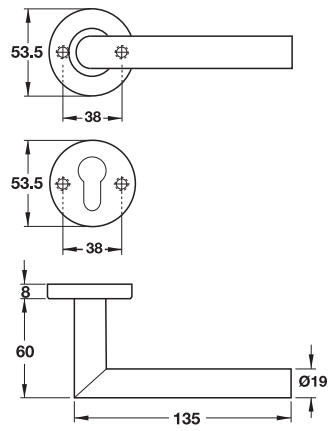
Drawing

HÄFELE



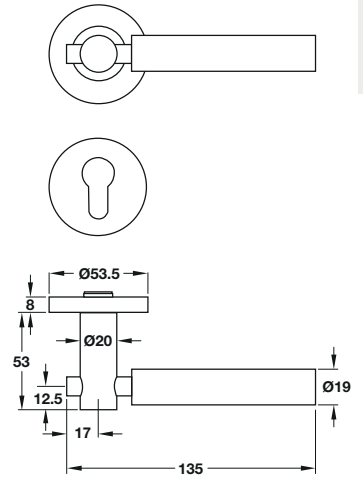
902.92.882

Stainless steel matt/polished
สแตนเลสสตีลด้าน/เงา



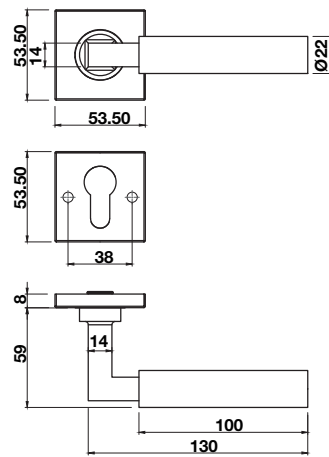
902.92.858

Stainless steel matt/polished
สแตนเลสสตีลด้าน/เงา



903.78.170

Stainless steel matt/polished
สแตนเลสสตีลด้าน/เงา

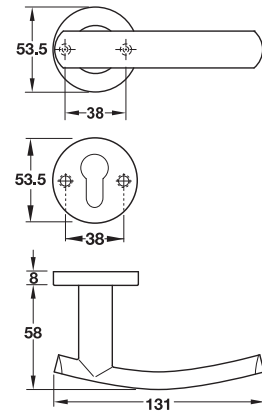


903.92.656

Stainless steel matt
สแตนเลสสตีลด้าน

903.92.657

Stainless steel polished
สแตนเลสสตีลเงา

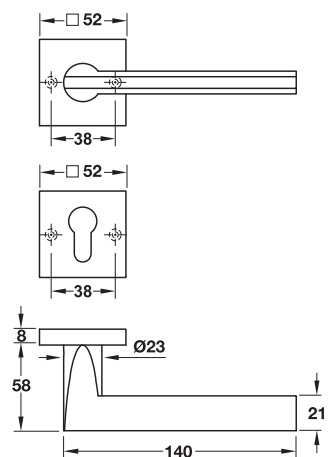


903.98.636

Stainless steel matt (304)
สแตนเลสสตีลด้าน (304)

903.99.347

Stainless steel polished
สแตนเลสสตีลเงา

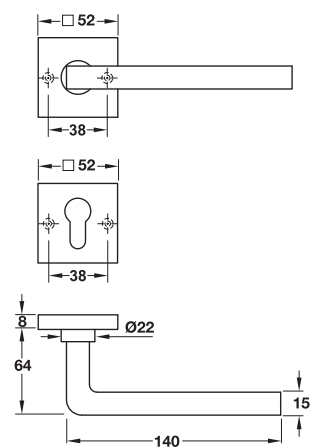


903.98.638

Stainless steel matt (304)
สแตนเลสสตีลด้าน (304)

903.99.349

Stainless steel polished
สแตนเลสสตีลเงา



Drawing HÄFELE

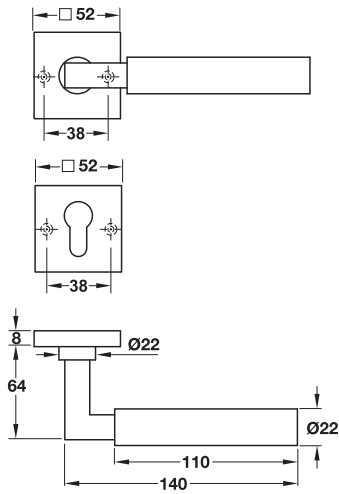


903.98.637

Stainless steel matt (304)
สแตนเลสสตีลด้าน (304)

903.99.348

Stainless steel polished
สแตนเลสสตีลเงา

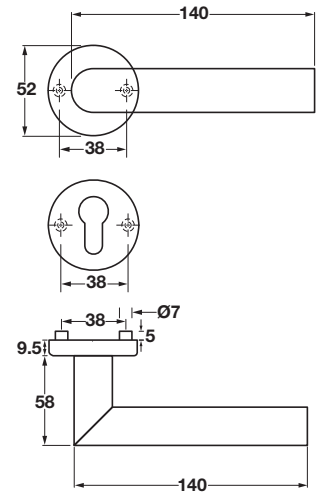


903.99.513

Stainless steel matt (304)
สแตนเลสสตีลด้าน (304)

903.99.514

Stainless steel polished
สแตนเลสสตีลเงา

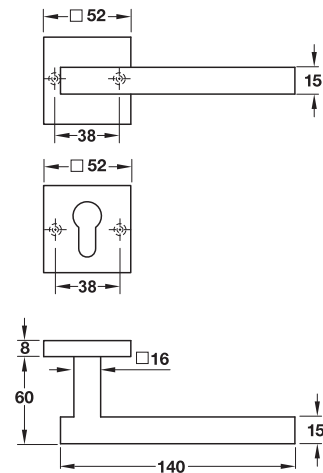


903.98.641

Stainless steel matt (304)
สแตนเลสสตีลด้าน (304)

903.99.351

Stainless steel polished
สแตนเลสสตีลเงา

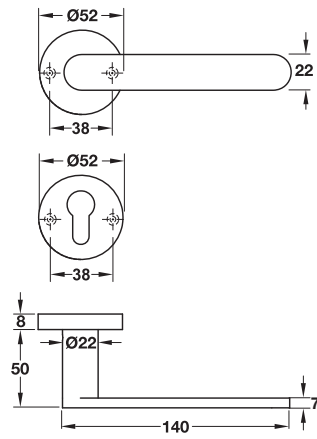


903.98.642

Stainless steel matt (304)
สแตนเลสสตีลด้าน (304)

903.99.352

Stainless steel polished
สแตนเลสสตีลเงา

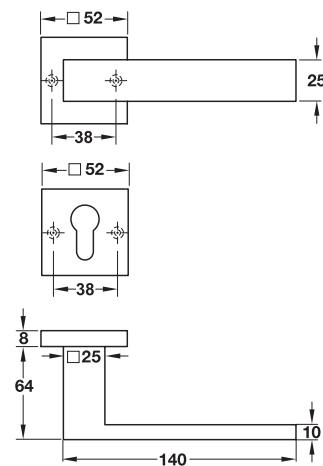


903.98.640

Stainless steel matt (304)
สแตนเลสสตีลด้าน (304)

903.99.350

Stainless steel polished
สแตนเลสสตีลเงา

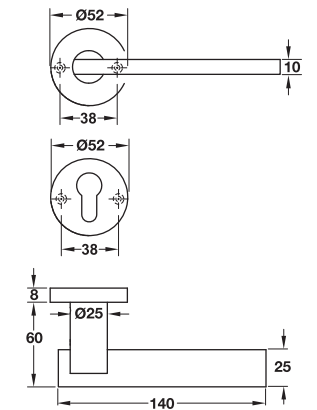


903.98.642

Stainless steel matt (304)
สแตนเลสสตีลด้าน (304)

903.99.354

Stainless steel polished
สแตนเลสสตีลเงา



Drawing

HÄFELE

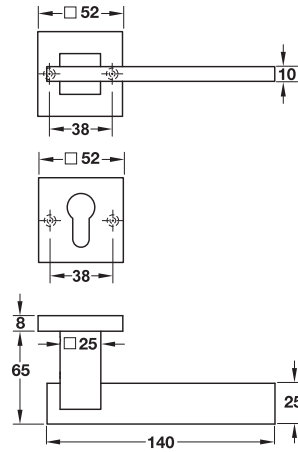


903.98.646

Stainless steel matt (304)
สแตนเลสสตีลด้าน (304)

903.99.356

Stainless steel polished
สแตนเลสสตีลเงา

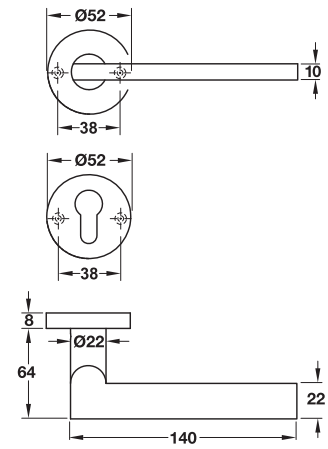


903.98.643

Stainless steel matt (304)
สแตนเลสสตีลด้าน (304)

903.99.353

Stainless steel polished
สแตนเลสสตีลเงา

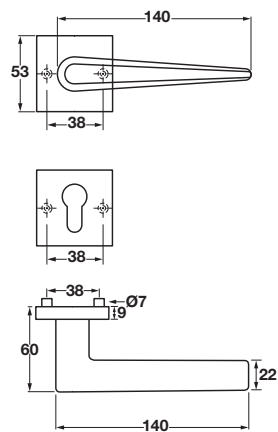


903.99.509

Stainless steel matt (304)
สแตนเลสสตีลด้าน (304)

903.99.510

Stainless steel polished
สแตนเลสสตีลเงา

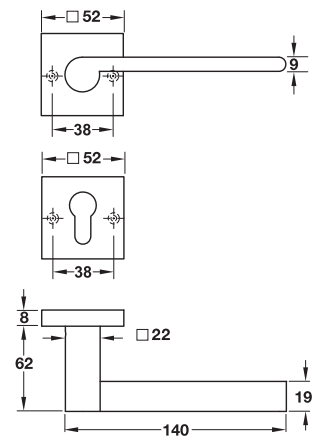


903.98.645

Stainless steel matt (304)
สแตนเลสสตีลด้าน (304)

903.99.355

Stainless steel polished
สแตนเลสสตีลเงา

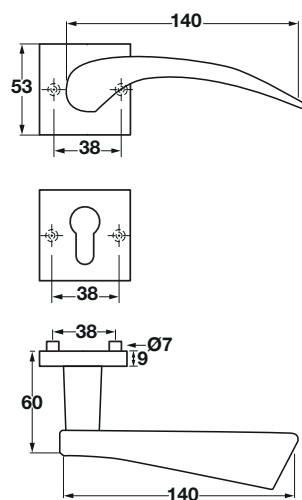


903.99.507

Stainless steel matt (304)
สแตนเลสสตีลด้าน (304)

903.99.508

Stainless steel polished
สแตนเลสสตีลเงา

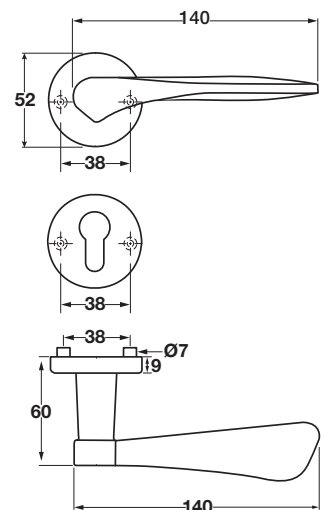


903.99.505

Stainless steel matt (304)
สแตนเลสสตีลด้าน (304)

903.99.506

Stainless steel polished
สแตนเลสสตีลเงา



Drawing HÄFELE

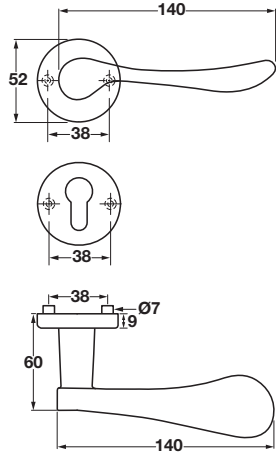


903.99.511

Stainless steel matt (304)
สแตนเลสตีลด้าน (304)

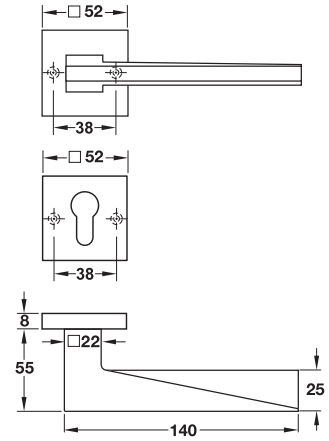
903.99.512

Stainless steel polished
สแตนเลสตีลด้าน



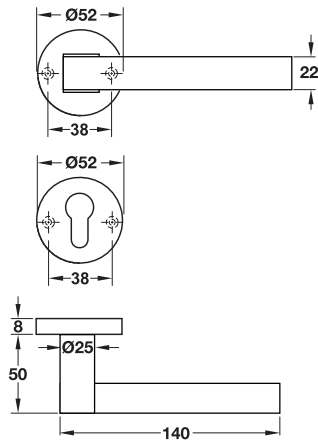
903.78.592

Stainless steel matt (316)
สแตนเลสตีลด้าน (316)



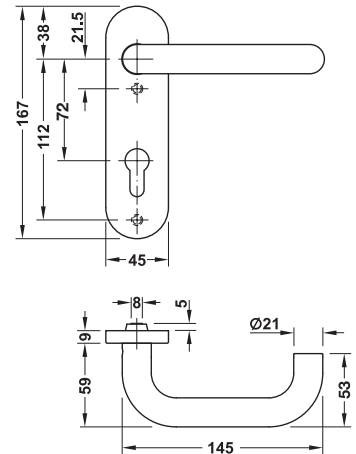
903.78.593

Stainless steel matt (316)
สแตนเลสตีลด้าน (316)



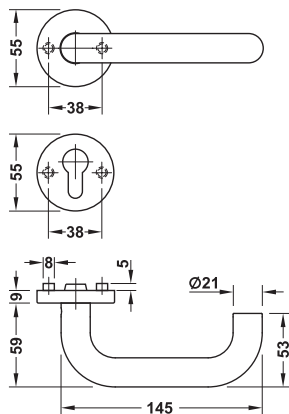
903.92.722

Stainless steel matt
สแตนเลสตีลด้าน



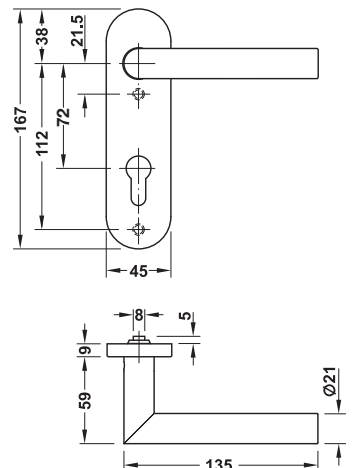
903.92.708

Stainless steel matt
สแตนเลสตีลด้าน



903.92.752

Stainless steel matt
สแตนเลสตีลด้าน



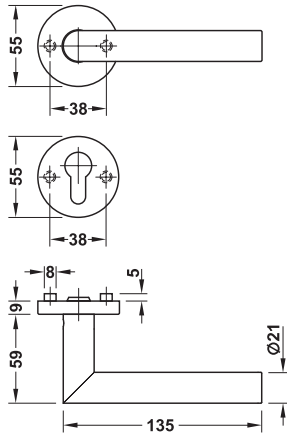
Drawing

HÄFELE



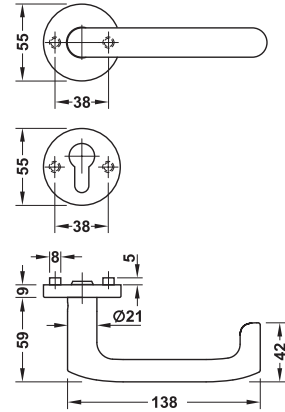
903.92.742

Stainless steel matt
สแตนเลสสีดำน



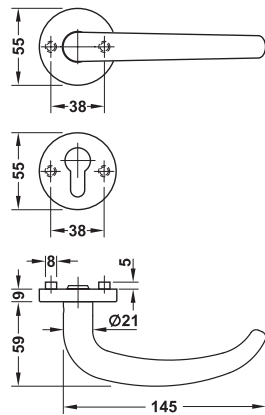
903.92.786

Stainless steel matt
สแตนเลสสีดำน



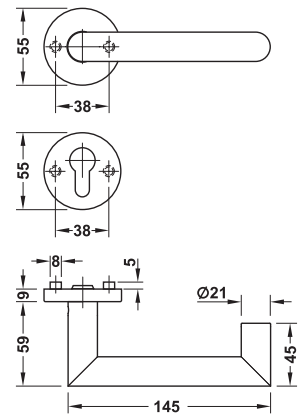
903.92.772

Stainless steel matt
สแตนเลสสีดำน



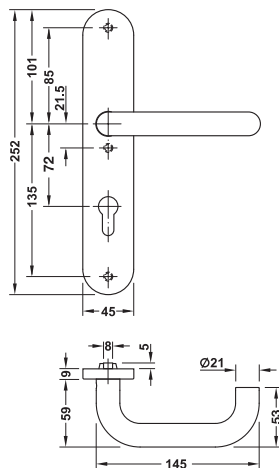
903.92.778

Stainless steel matt
สแตนเลสสีดำน



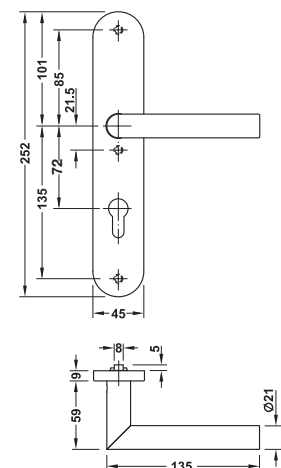
903.92.732

Stainless steel matt
สแตนเลสสีดำน



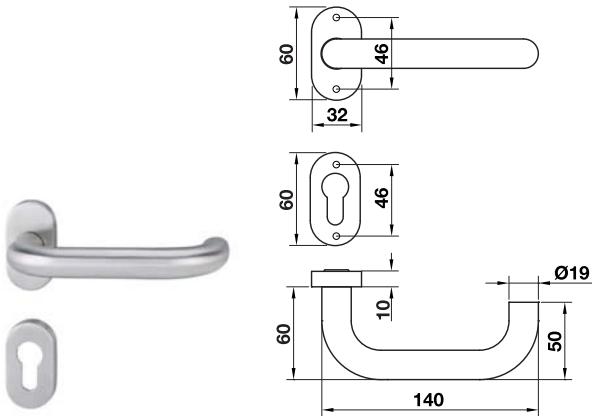
903.92.766

Stainless steel matt
สแตนเลสสีดำน

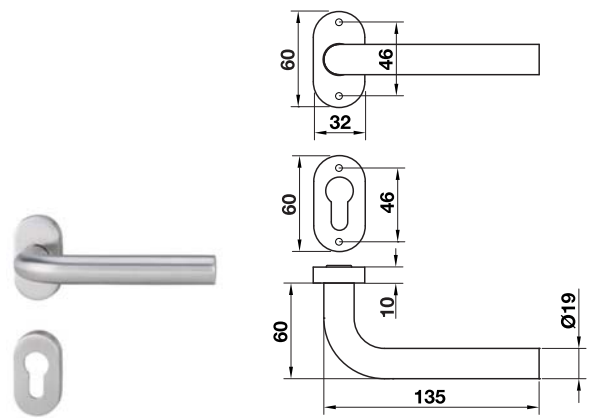


Drawing

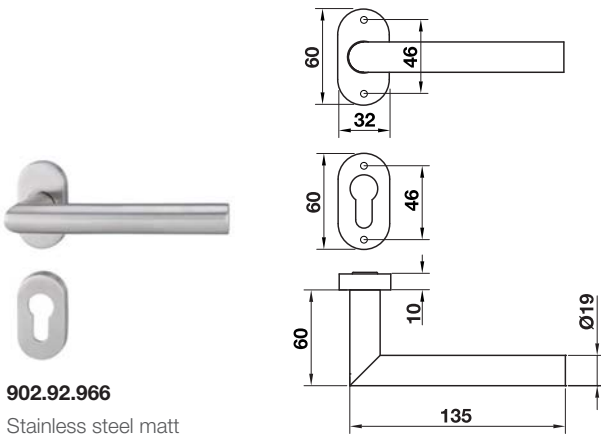
HÄFELE



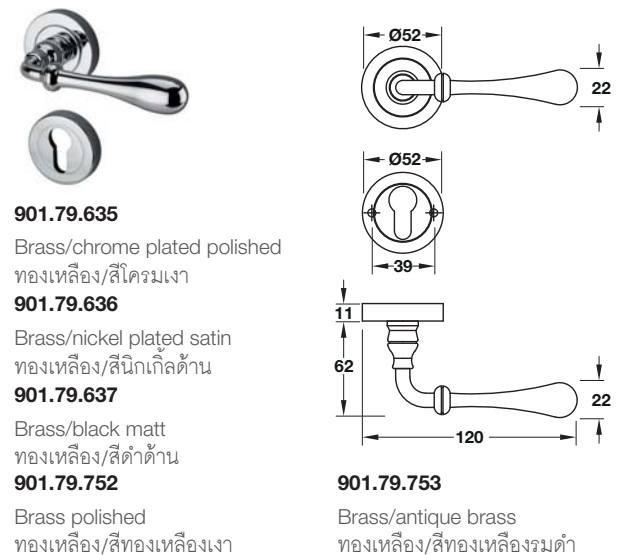
902.92.964
Stainless steel matt
สแตนเลสสตีลด้าน



902.92.968
Stainless steel matt
สแตนเลสสตีลด้าน

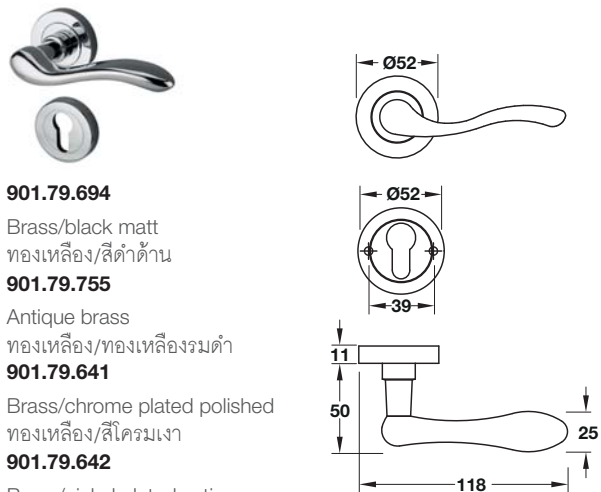


902.92.966
Stainless steel matt
สแตนเลสสตีลด้าน

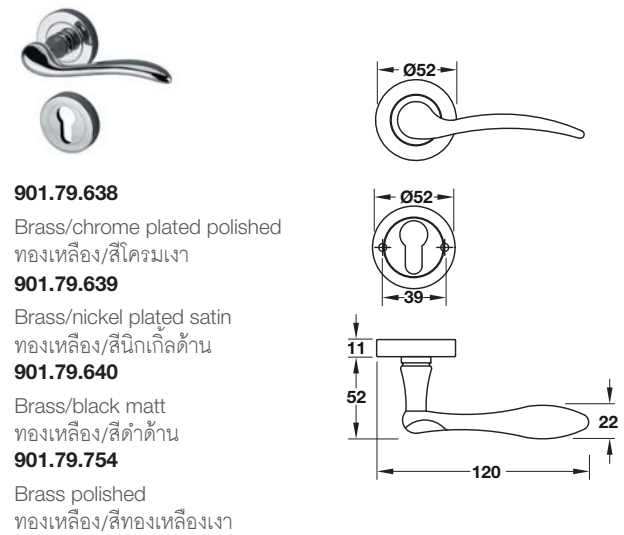


901.79.635
Brass/chrome plated polished
ทองเหลือง/สีโครมเงา
901.79.636
Brass/nickel plated satin
ทองเหลือง/สีนิกเกิลด้าน
901.79.637
Brass/black matt
ทองเหลือง/สีดำด้าน
901.79.752
Brass polished
ทองเหลือง/สีทองเหลืองเงา

901.79.753
Brass/antique brass
ทองเหลือง/สีทองเหลืองรมดำ



901.79.694
Brass/black matt
ทองเหลือง/สีดำด้าน
901.79.755
Antique brass
ทองเหลือง/ทองเหลืองรมดำ
901.79.641
Brass/chrome plated polished
ทองเหลือง/สีโครมเงา
901.79.642
Brass/nickel plated satin
ทองเหลือง/สีนิกเกิลด้าน



901.79.638
Brass/chrome plated polished
ทองเหลือง/สีโครมเงา
901.79.639
Brass/nickel plated satin
ทองเหลือง/สีนิกเกิลด้าน
901.79.640
Brass/black matt
ทองเหลือง/สีดำด้าน
901.79.754
Brass polished
ทองเหลือง/สีทองเหลืองเงา

Drawing

HÄFELE



901.79.646

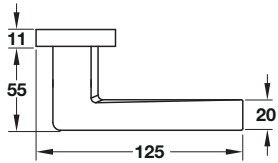
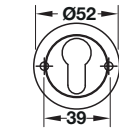
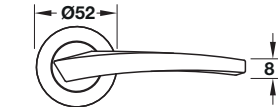
Brass/chrome plated polished
ทองเหลือง/สีโครมเงา

901.79.647

Brass/nickel plated satin
ทองเหลือง/สีนิกเกิลด้าน

901.79.648

Brass/black matt
ทองเหลือง/สีดำด้าน



901.79.652

Brass/brass plated polished
ทองเหลือง/สีทองเหลืองเงา

901.79.653

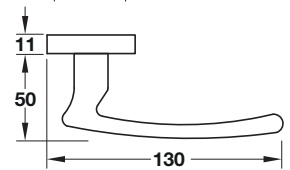
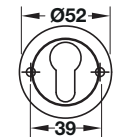
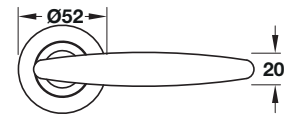
Brass/chrome plated polished
ทองเหลือง/สีโครมเงา

901.79.654

Brass/nickel plated satin
ทองเหลือง/สีนิกเกิลด้าน

901.79.655

Brass/black matt
ทองเหลือง/สีดำด้าน



901.79.658

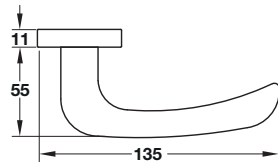
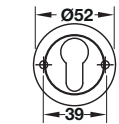
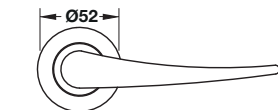
Brass polished
ทองเหลือง/สีทองเหลืองเงา

901.79.659

Brass/chrome plated polished
ทองเหลือง/สีโครมเงา

901.79.698

Brass/nickel plated satin
ทองเหลือง/สีนิกเกิลด้าน



901.79.723

Zinc alloy/nickel plated satin
ซิงค์อัลลอยด์/สีนิกเกิลด้าน

901.79.724

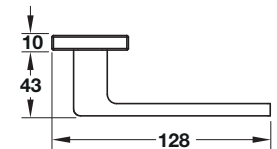
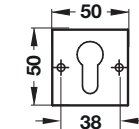
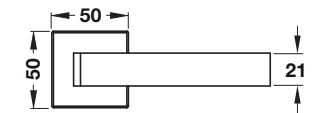
Zinc alloy/chrome plated polished
ซิงค์อัลลอยด์/สีโครมเงา

901.79.725

Zinc alloy/black matt
ซิงค์อัลลอยด์/สีดำด้าน

901.99.134

Zinc alloy/white
ซิงค์อัลลอยด์/สีขาว



901.79.726

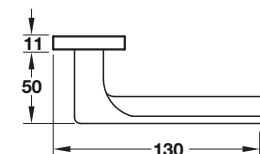
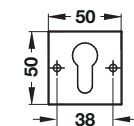
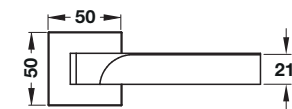
Zinc alloy/nickel plated satin
ซิงค์อัลลอยด์/สีนิกเกิลด้าน

901.79.727

Zinc alloy/chrome plated polished
ซิงค์อัลลอยด์/สีโครมเงา

901.79.728

Zinc alloy/black matt
ซิงค์อัลลอยด์/สีดำด้าน



901.79.649

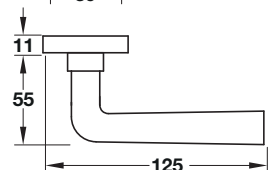
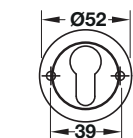
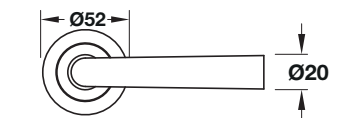
Brass/chrome plated polished
ทองเหลือง/สีโครมเงา

901.79.650

Brass/nickel plated satin
ทองเหลือง/สีนิกเกิลด้าน

901.79.651

Brass/black matt
ทองเหลือง/สีดำด้าน



Drawing

HÄFELE



901.79.643

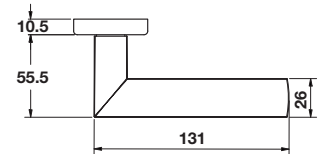
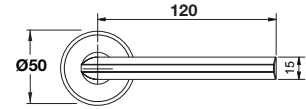
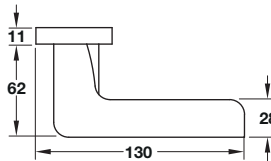
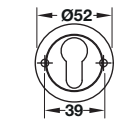
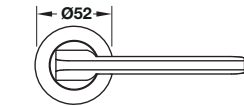
Brass/chrome plated polished
ทองเหลือง/สีโครมเงา

901.79.644

Brass/nickel plated satin
ทองเหลือง/สีนิกเกิลด้าน

901.79.645

Brass/black matt
ทองเหลือง/สีดำด้าน



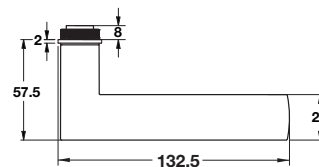
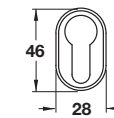
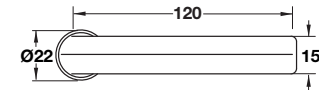
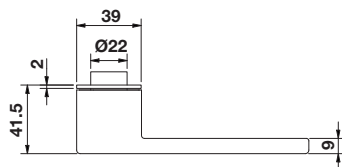
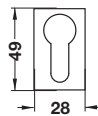
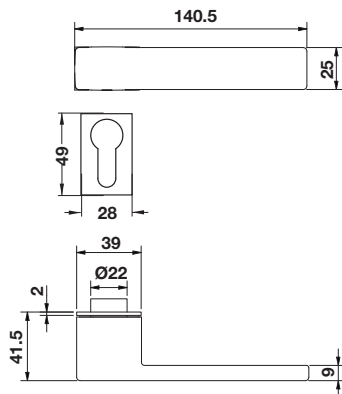
901.79.618

Brass/black matt
ทองเหลือง/สีดำด้าน



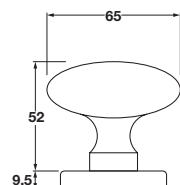
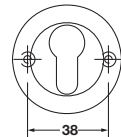
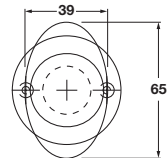
901.79.619

Brass/black matt
ทองเหลือง/สีดำด้าน



901.79.620

Brass/black matt
ทองเหลือง/สีดำด้าน



911.64.652 (Entrance มือจับประตู)

Brass/chrome plated polished
ทองเหลือง/สีโครมเงา

911.64.653 (Entrance มือจับประตู)

Brass polished
ทองเหลือง/สีเงา

911.64.651 (Entrance มือจับประตู)

Brass/nickel plated satin
ทองเหลือง/สีนิกเกิลด้าน

911.64.650 (Entrance มือจับประตู)

Brass/nickel plated polished
ทองเหลือง/สีนิกเกิลเงา

911.64.654 (Entrance มือจับประตู)

Antique brass
ทองเหลืองรมดำ

911.64.657 (Dummy มือจับติดหลอก)

Brass/chrome plated polished
ทองเหลือง/สีโครมเงา

911.64.658 (Dummy มือจับติดหลอก)

Brass polished
ทองเหลือง/สีเงา

911.64.656 (Dummy มือจับติดหลอก)

Brass/nickel plated satin
ทองเหลือง/สีนิกเกิลด้าน

911.64.655 (Dummy มือจับติดหลอก)

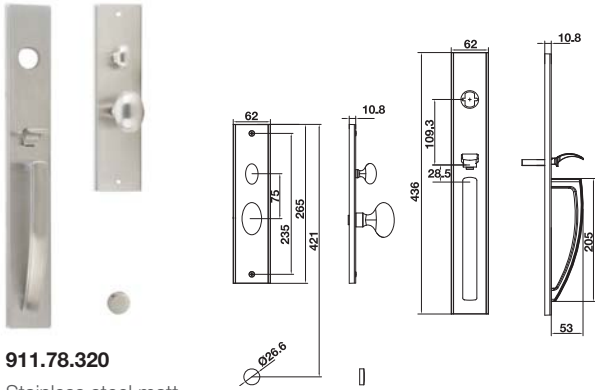
Brass/nickel plated polished
ทองเหลือง/สีนิกเกิลเงา

911.64.659 (Dummy มือจับติดหลอก)

Antique brass
ทองเหลืองรมดำ

Drawing

HÄFELE

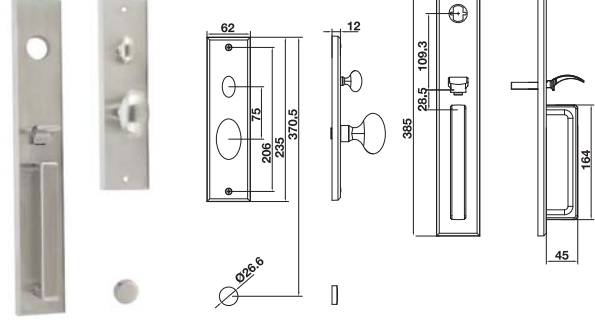


911.78.320

Stainless steel matt
สแตนเลสตีลด้าน

911.78.321

Stainless steel polished
สแตนเลสตีลเงา

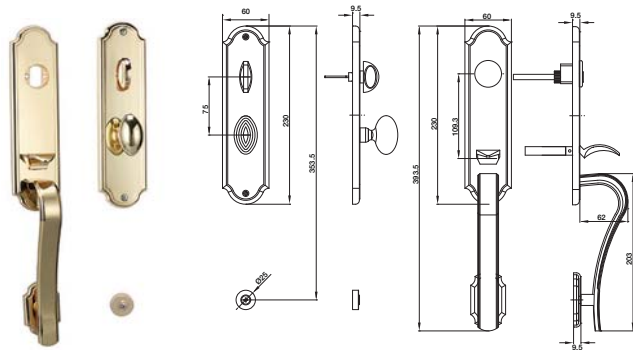


911.78.318

Stainless steel matt
สแตนเลสตีลด้าน

911.78.319

Stainless steel polished
สแตนเลสตีลเงา

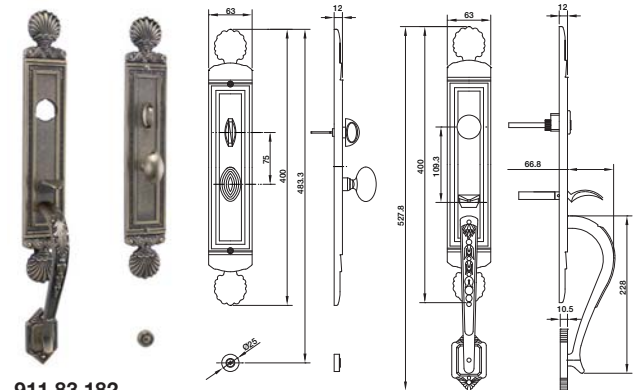


911.83.180

Zinc alloy/brass polished
ซิงค์อัลลอยด์/สีทองเหลืองเงา

911.83.181

Zinc alloy/antique brass
ซิงค์อัลลอยด์/สีทองเหลืองรมดำ

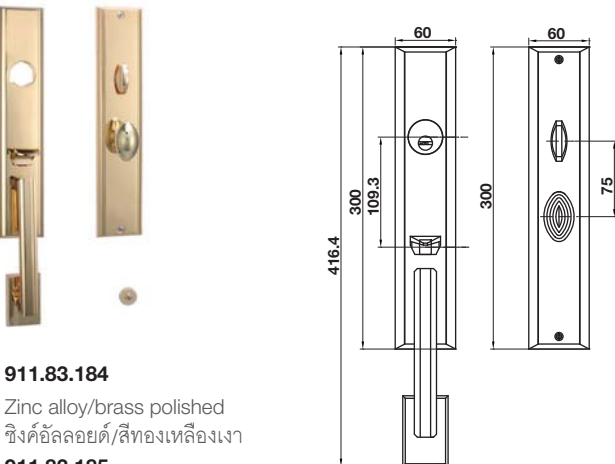


911.83.182

Zinc alloy/brass polished
ซิงค์อัลลอยด์/สีทองเหลืองเงา

911.83.183

Zinc alloy/antique brass
ซิงค์อัลลอยด์/สีทองเหลืองรมดำ

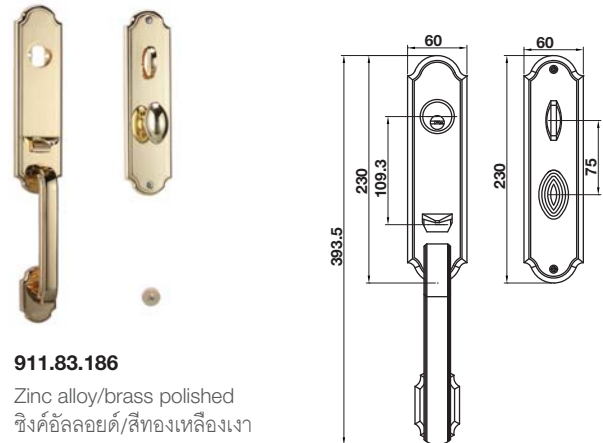


911.83.184

Zinc alloy/brass polished
ซิงค์อัลลอยด์/สีทองเหลืองเงา

911.83.185

Zinc alloy/antique brass
ซิงค์อัลลอยด์/สีทองเหลืองรมดำ



911.83.186

Zinc alloy/brass polished
ซิงค์อัลลอยด์/สีทองเหลืองเงา

911.83.187

Zinc alloy/antique brass
ซิงค์อัลลอยด์/สีทองเหลืองรมดำ

Drawing

HÄFELE

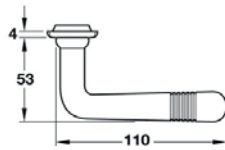
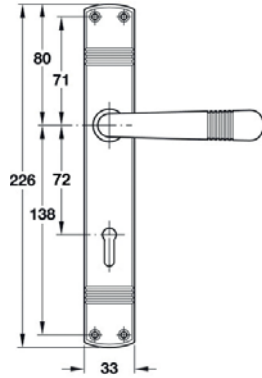


900.92.411

Brass polished
ทองเหลือง/สีทองเหลืองเงา

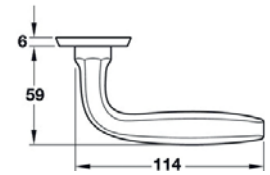
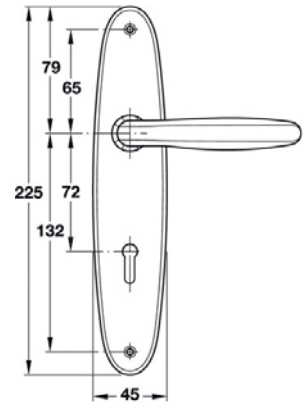
900.92.298

Brass/chrome plated polished
ทองเหลือง/สีโครมเงา



900.92.421

Brass polished
ทองเหลือง/สีทองเหลืองเงา



900.92.323

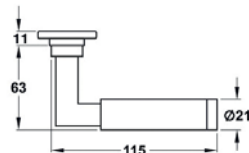
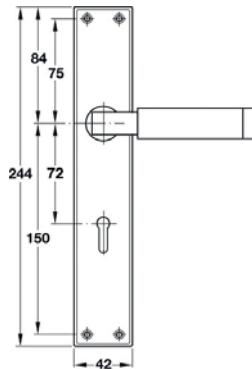
Brass/nickel plated matt
ทองเหลือง/สีนิกเกิลด้าน

900.95.322

Brass/nickel plated polished
ทองเหลือง/สีนิกเกิลเงา

900.95.321

Brass/chrome plated polished
ทองเหลือง/สีโครมเงา



900.92.484

Brass/nickel plated matt
ทองเหลือง/สีนิกเกิลด้าน

900.95.482

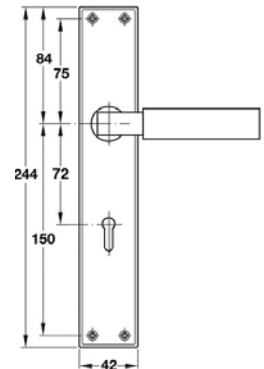
Brass/nickel plated polished
ทองเหลือง/สีนิกเกิลเงา

900.92.481

Brass polished
ทองเหลือง/สีทองเหลืองเงา

900.95.483

Brass/chrome plated polished
ทองเหลือง/สีโครมเงา



900.92.319

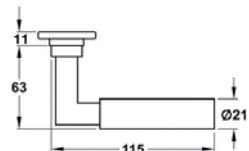
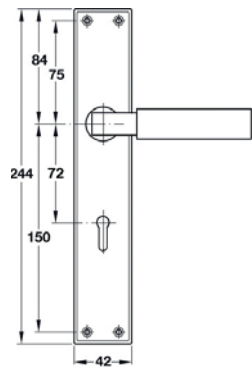
Brass/nickel plated matt
ทองเหลือง/สีนิกเกิลด้าน

900.92.317

Brass/nickel plated polished
ทองเหลือง/สีนิกเกิลเงา

900.92.315

Brass/chrome plated polished
ทองเหลือง/สีโครมเงา



900.92.210

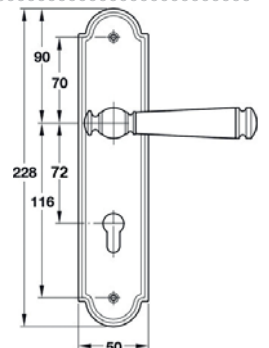
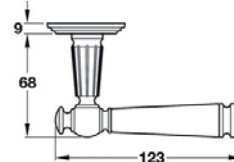
Brass/chrome plated polished
ทองเหลือง/สีโครมเงา

900.92.214

Brass/chrome plated polished/white imoges porcelain grip
ทองเหลือง/สีโครมเงา/มือจับกระเบื้องสีขาว

900.92.203

Brass/chrome plated polished/black imoges porcelain grip
ทองเหลือง/สีโครมเงา/มือจับกระเบื้องสีดำ



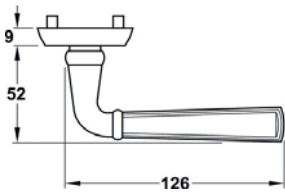
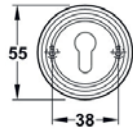
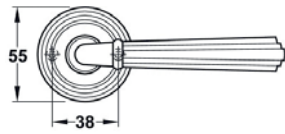
Drawing

HÄFELE



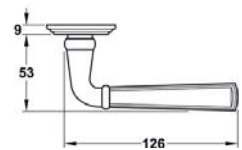
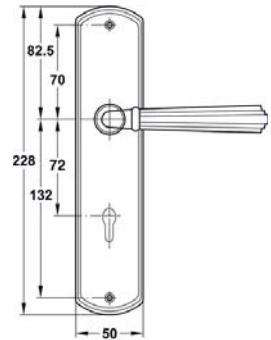
901.92.500

Brass/antique nickel plated
ทองเหลือง/สีนิกเกิลรมดำ



901.92.490

Brass/antique nickel plated
ทองเหลือง/สีนิกเกิลรมดำ

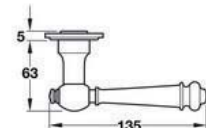
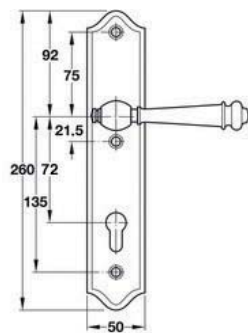


901.83.562

Steel/stained grey
เหล็ก/สีเทาอมดำ

901.83.564

Brass/stained
ทองเหลือง/สีทองเหลืองรมดำ

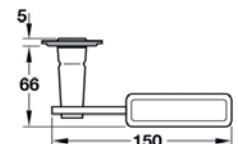
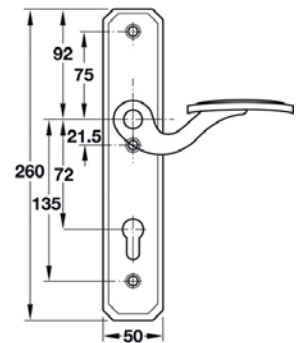


901.83.462

Steel/stained grey
เหล็ก/สีเทาอมดำ

901.83.464

Brass/stained
ทองเหลือง/สีทองเหลืองรมดำ



907.92.090

Polyamide/jet black RAL9005
วัสดุโพลีเอไมด์/สีดำ RAL9005

907.92.098

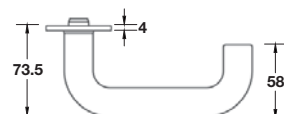
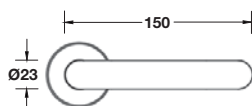
Polyamide/signal white RAL9003
วัสดุโพลีเอไมด์/สีขาว RAL9003

907.92.099

Stainless steel/pure white RAL9010
วัสดุ โพลีเอไมด์/สีขาว RAL9010

907.92.084

Polyamide/umber
วัสดุ โพลีเอไมด์/สีน้ำตาล



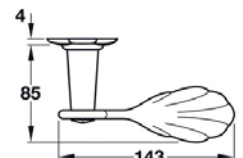
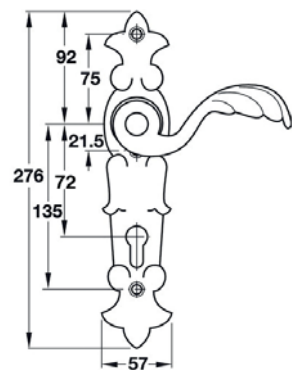
907.92.086

Material polyamide, finish sand
วัสดุ โพลีเอไมด์, สีทราย RAL1035



901.83.261

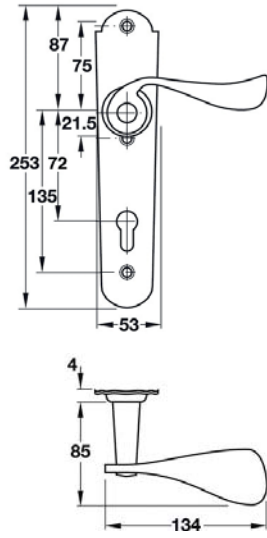
Steel/black colour
เหล็ก/สีดำ



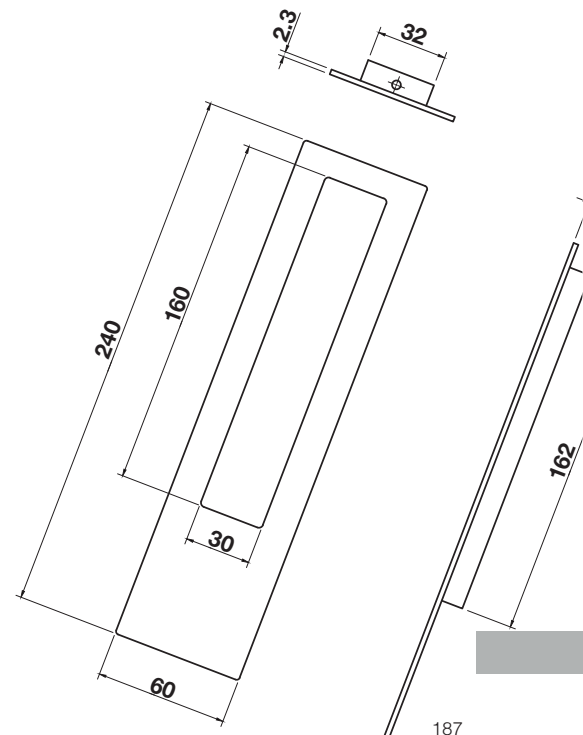
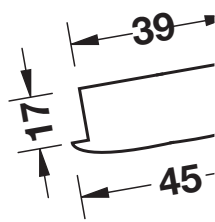
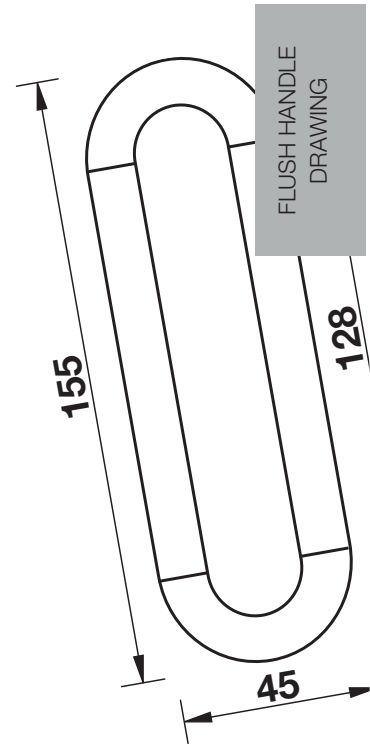
Drawing HÄFELE



901.83.361
Steel/black
เหล็ก/สีดำ



Flush handle drawing



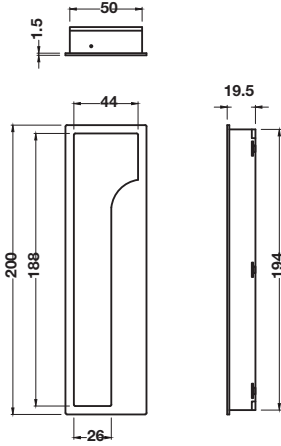
Drawing

HÄFELE



901.03.749

Zinc alloy/rose gold
ซิงค์อัลลอยด์/สีโรสโกลด์

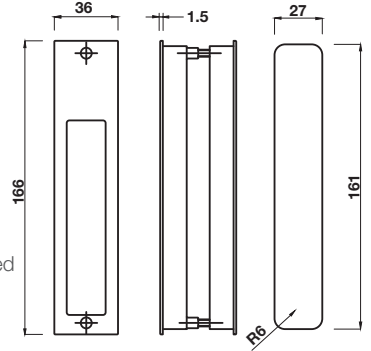


901.03.672

Zinc alloy/chrome plated polished
ซิงค์อัลลอยด์/สีโครมเงา

901.03.676

Zinc alloy/nickel plated satin
ซิงค์อัลลอยด์/สีนิกเกิ้ลด้าน

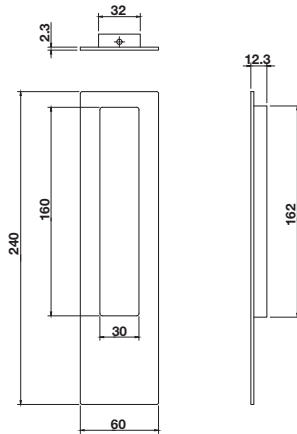


903.10.332

Stainless steel matt/black matt
สแตนเลสสตีล/สีสแตนเลสสตีลสลัดดำด้าน

903.10.333

Stainless steel/black matt
สแตนเลสสตีล/สีดำด้าน

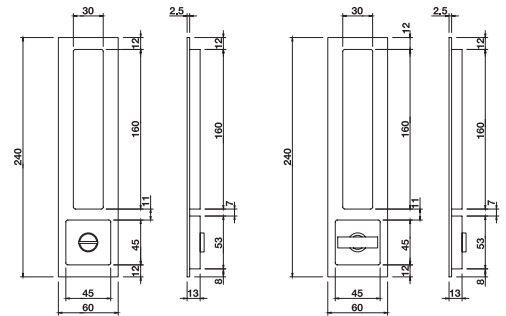


903.10.310

Stainless steel matt/black matt
สแตนเลสสตีล/สีสแตนเลสสตีลสลัดดำด้าน

903.10.313

Stainless steel/black matt
สแตนเลสสตีล/สีดำด้าน



902.01.100

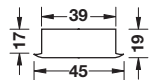
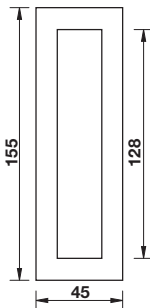
Stainless steel matt (304)
สแตนเลสสตีล (304)

902.01.103

Stainless steel (304)/antique copper
สแตนเลสสตีล (304)/สีทองแดงรมดำ

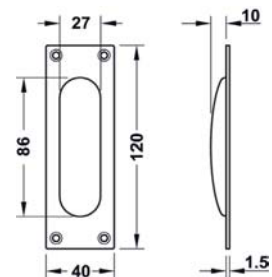
902.01.108

Stainless steel (304)/brass polished
สแตนเลสสตีล (304)/สีทองเหลืองเงา



902.01.300

Stainless steel matt
สแตนเลสสตีลด้าน



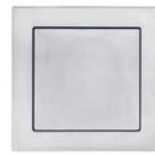
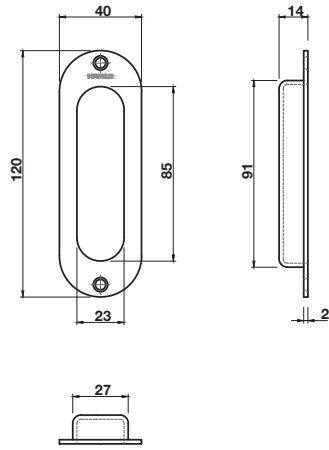
Drawing

HÄFELE



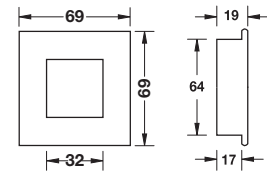
902.01.382

Stainless steel matt
สแตนเลสสตีลด้าน



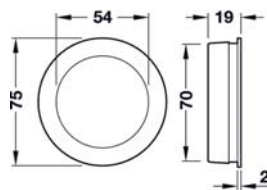
902.01.110

Stainless steel matt (304)
สแตนเลสสตีลด้าน (304)



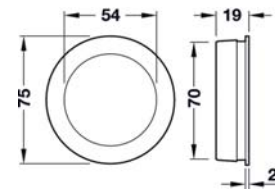
902.00.366

Stainless steel matt
สแตนเลสสตีลด้าน



902.00.740

Stainless steel matt
สแตนเลสสตีลด้าน

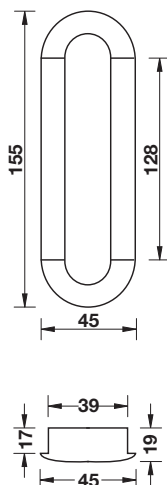


902.01.120

Stainless steel matt (304)
สแตนเลสสตีลด้าน (304)

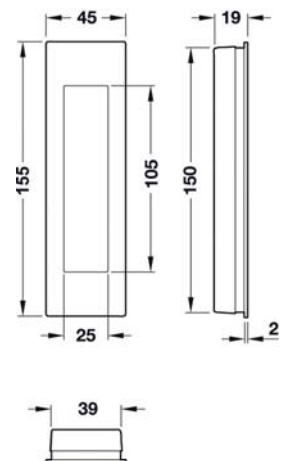
902.01.128

Stainless steel (304)/brass polished
สแตนเลสสตีล (304)/สีทองเหล็กเงา



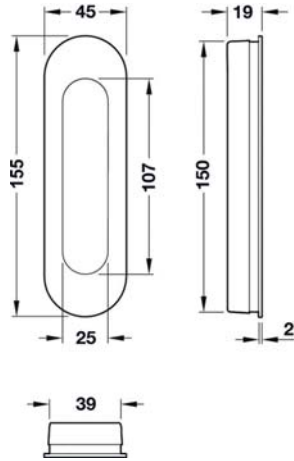
904.00.386

Aluminium/silver anodized
อะลูมิเนียม/สีเงินไนโคซ์

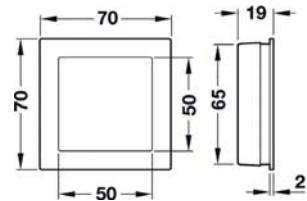


Drawing

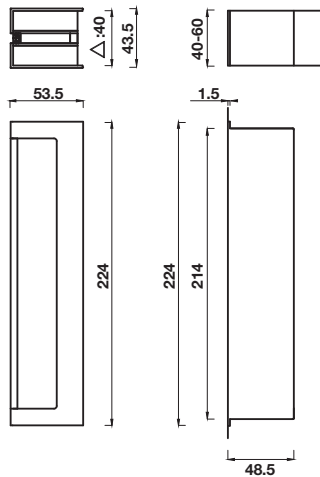
HÄFELE



904.00.382
Aluminium/silver anodized
อะลูมิเนียม/สีเงินอโนไดซ์



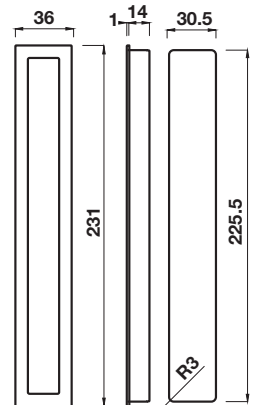
904.00.370
Aluminium/silver anodized
อะลูมิเนียม/สีเงินอโนไดซ์



901.03.391
Zinc alloy/chrome plated polished
ซิงค์อัลลอยด์/สีโครมเงา

901.03.392
Zinc alloy/chrome plated satin
ซิงค์อัลลอยด์/สีโครมด้าน

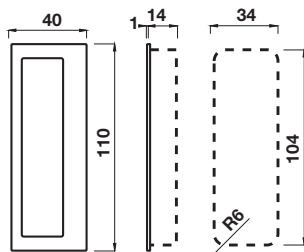
901.03.399
Zinc alloy/dark umber
ซิงค์อัลลอยด์/สีน้ำตาลดำ



911.26.343
Zinc alloy/dark umber
ซิงค์อัลลอยด์/สีน้ำตาลดำ

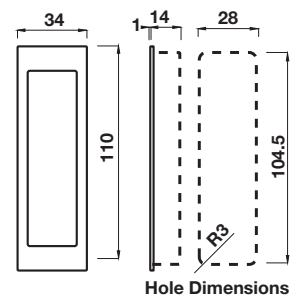
911.26.363
Zinc alloy/black satin
ซิงค์อัลลอยด์/สีเทาด้าน

911.27.004
Zinc alloy/pearl black
ซิงค์อัลลอยด์/สีดำไข่มุก



901.04.811
Zinc alloy/chrome plated polished
ซิงค์อัลลอยด์/สีโครมเงา

901.04.812
Zinc alloy/pearl black
ซิงค์อัลลอยด์/สีดำไข่มุก



901.00.880
Zinc alloy/dark umber
ซิงค์อัลลอยด์/สีน้ำตาลดำ

Hole Dimensions

Drawing

HÄFELE

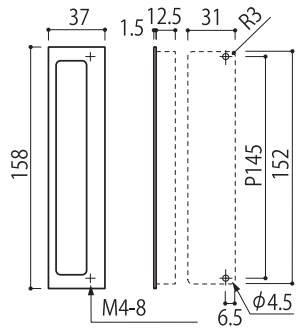


901.04.821

Zinc alloy/dark umber
ซิงค์อัลลอยด์/สีน้ำตาลดำ

901.04.810

Zinc alloy/pearl black
ซิงค์อัลลอยด์/สีดำไข่มุก



911.26.065

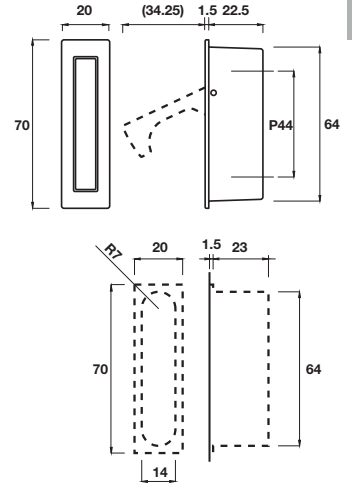
Zinc alloy/dark umber
ซิงค์อัลลอยด์/สีน้ำตาลดำ

911.26.066

Zinc alloy/gold colour
ซิงค์อัลลอยด์/สีทอง

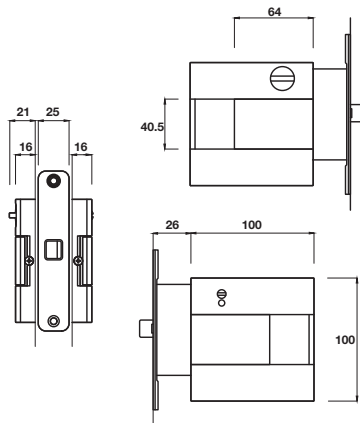
911.26.068

Zinc alloy/nickel plated satin
ซิงค์อัลลอยด์/สีนิกเกิ้ลด้าน



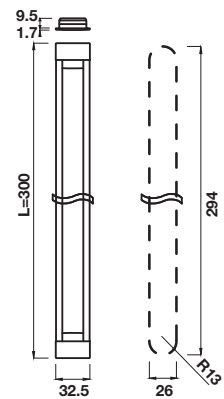
911.78.089

Zinc alloy/dark umber
ซิงค์อัลลอยด์/สีน้ำตาลดำ



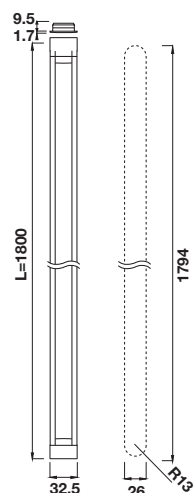
901.04.819

Zinc alloy/black matt
ซิงค์อัลลอยด์/สีดำด้าน



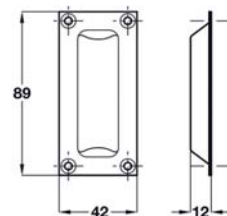
901.04.820

Zinc alloy/black matt
ซิงค์อัลลอยด์/สีดำด้าน



901.01.391

Brass polished
ทองเหลือง/สีทองเหล็องเงา



Drawing

HÄFELE

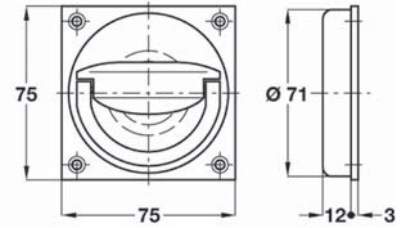
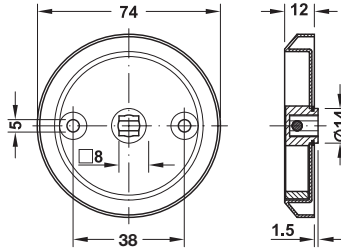


902.00.590

Stainless steel matt
สแตนเลสตีลด้าน

902.00.591

Stainless steel polished
สแตนเลสตีลเงา



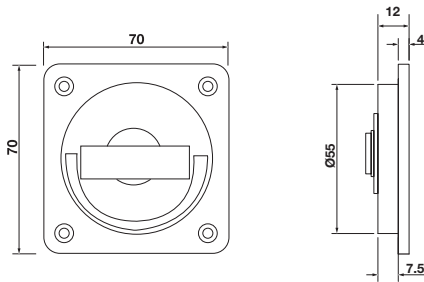
901.03.908

Brass polished
ทองเหลือง/สีทองเหลืองเงา



903.11.210

Stainless steel matt (304)
สแตนเลสตีลด้าน (304)

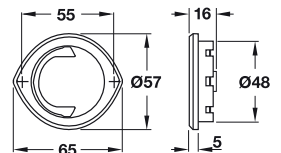
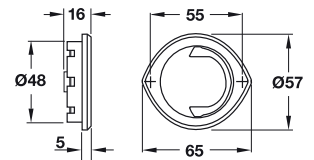
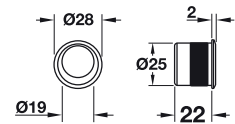


901.02.538

Brass polished
ทองเหลือง/สีทองเหลืองเงา

901.02.536

Brass/nickel plated satin
ทองเหลือง/สีนิกเกิ้ลด้าน

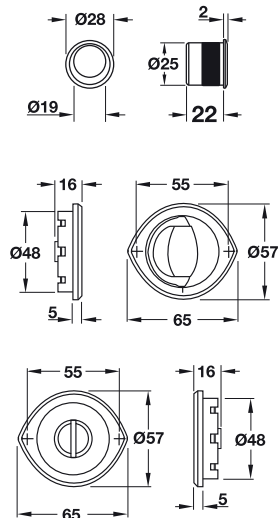


901.02.558

Brass polished
ทองเหลือง/สีทองเหลืองเงา

901.02.556

Brass/nickel plated satin
ทองเหลือง/สีนิกเกิ้ลด้าน



981.52.520

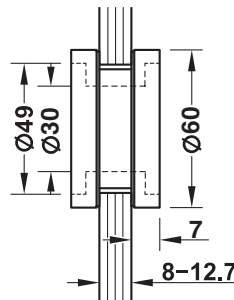
Ø48 mm
Stainless steel matt
เส้นผ่าศูนย์กลาง: 48 มม.
สแตนเลสตีลด้าน

981.52.521

Ø48 mm
Stainless steel polished
เส้นผ่าศูนย์กลาง: 48 มม.
สแตนเลสตีลเงา

981.52.523

Ø48 mm
Stainless steel/black matt
เส้นผ่าศูนย์กลาง: 48 มม.
สแตนเลสตีล/สีดำด้าน



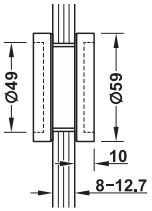
Drawing

HÄFELE



902.01.603

Ø48 mm
Stainless steel matt
เส้นผ่าศูนย์กลาง: 48 มม.
สแตนเลสสตีลด้าน



981.52.530

Ø48 mm
Stainless steel polished
เส้นผ่าศูนย์กลาง: 48 มม.
สแตนเลสสตีลเงา

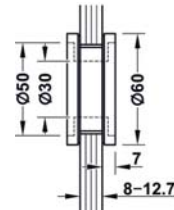
981.52.531

Ø48 mm
Stainless steel/black matt
เส้นผ่าศูนย์กลาง: 48 มม.
สแตนเลสสตีล/สีดำด้าน



981.52.533

Ø60 mm
Stainless steel/graphite black
เส้นผ่าศูนย์กลาง: 60 มม.
สแตนเลสสตีล/สีดำด้าน



981.52.570

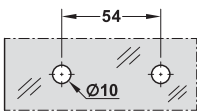
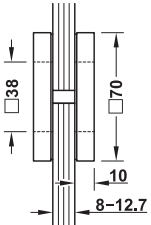
Stainless steel matt
สแตนเลสสตีลด้าน

981.52.571

Stainless steel polished
สแตนเลสสตีลเงา

981.52.573

Stainless steel/black matt
สแตนเลสสตีล/สีดำด้าน



981.52.580

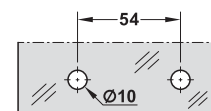
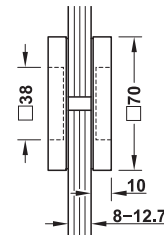
Stainless steel matt
สแตนเลสสตีลด้าน

981.52.581

Stainless steel polished
สแตนเลสสตีลเงา

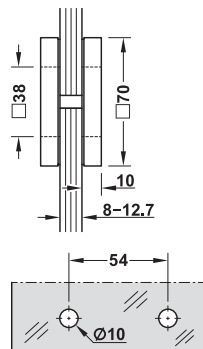
981.52.583

Stainless steel/black matt
สแตนเลสสตีล/สีดำด้าน



981.49.340

Aluminium/stainless steel colour anodized
อะลูมิเนียม/สีสแตนเลสสตีลอินไดซ์



901.79.660

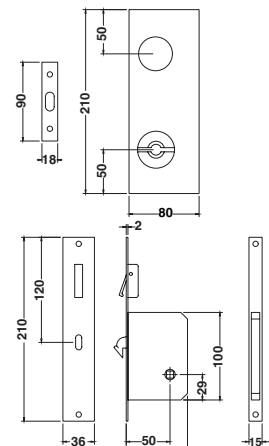
Zinc alloy/chrome plated polished
ซิงค์อัลลอยด์/สีโครมเงา

901.79.661

Zinc alloy/nickel plated satin
ซิงค์อัลลอยด์/สีนิกเกิ้ลด้าน

901.79.662

Zinc alloy/black matt
ซิงค์อัลลอยด์/สีดำด้าน



Drawing

HÄFELE

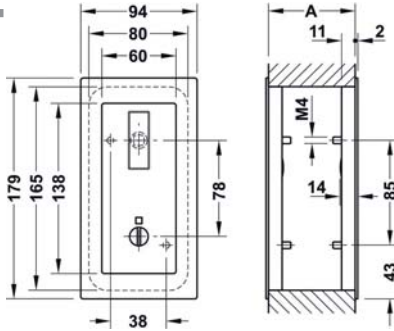


911.26.055

WC Version
Stainless steel matt
ใช้งานสำหรับห้องน้ำ
สแตนเลสตีลด้าน

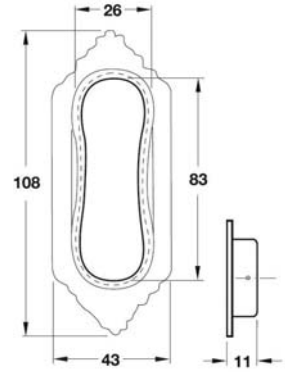
911.26.056

Entrance Version
Stainless steel matt
ใช้งานสำหรับทางเข้า
สแตนเลสตีลด้าน



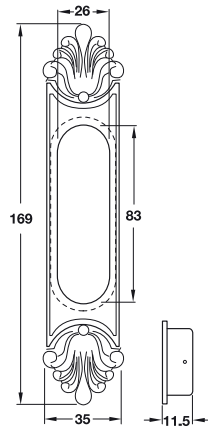
901.01.931

Brass polished
ทองเหลือง/สีทองเหลืองเงา



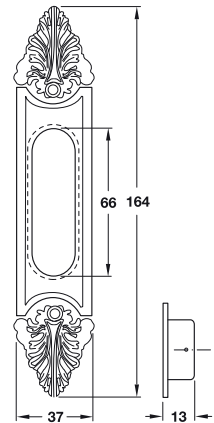
901.01.941

Brass polished
ทองเหลือง/สีทองเหลืองเงา



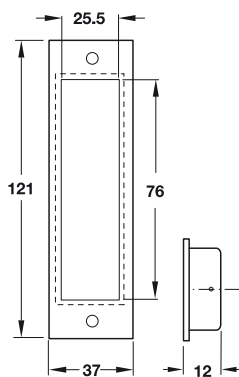
901.01.931

Brass polished
ทองเหลือง/สีทองเหลืองเงา



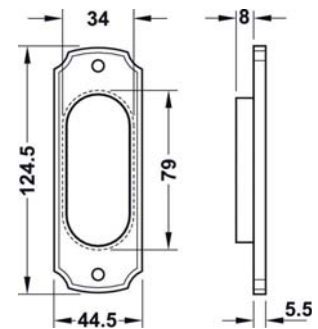
901.01.981

Brass polished
ทองเหลือง/สีทองเหลืองเงา



901.06.301

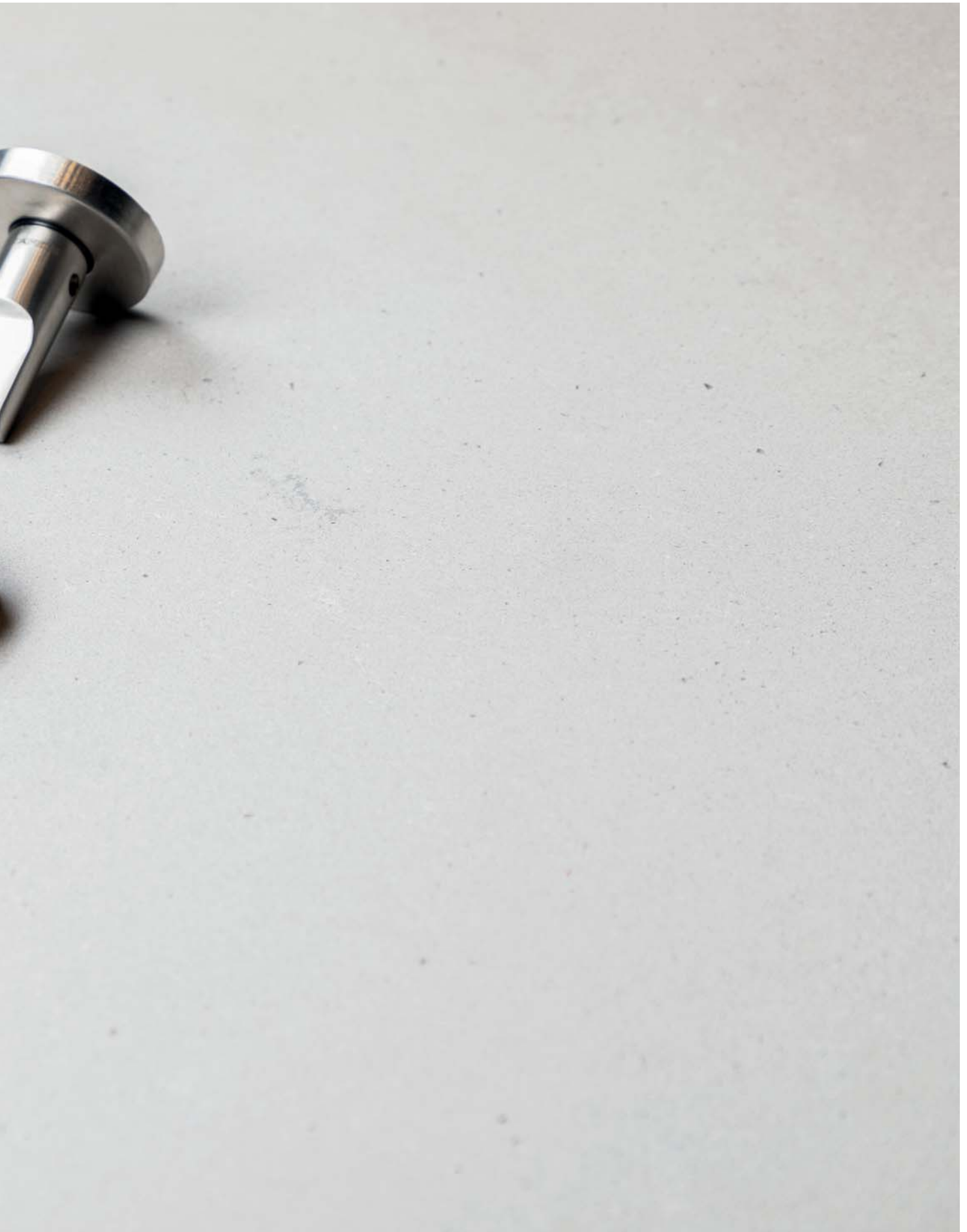
Brass polished
ทองเหลือง/สีทองเหลืองเงา





Flush handle







Door handle





Imprint

This catalogue is only intended for use by the recipient.
It remains in all respects the property of Häfele.

Reproductions of this catalogue in whole or in part, the copying or imitation of any illustrations and the imitation of the layout are strictly prohibited.

The technical descriptions and dimensions in this catalogue, also those with the photographs and drawings, are not binding.
We reserve the right to make design improvements.
All dimensions in mm, unless stated otherwise.

We bear no liability for any misprints or other errors that might occur in the production of the catalogue.

All deliveries are made pursuant to Häfele's sales conditions.

January 2021

© Copyright by Häfele (Thailand) Limited
All rights reserved
Printed in Thailand

สงวนลิขสิทธิ์

แคตตาล็อกเล่มนี้สงวนลิขสิทธิ์ในการใช้เป็นผู้มือเลือกซื้อผลิตภัณฑ์เท่านั้น และถือเป็นสมบัติของบริษัทเฮเฟลโดยสมบูรณ์

การผลิตลอกเลียนแบบทั้งหมดหรือส่วนหนึ่งส่วนใด รวมทั้งการลอกเลียนแบบภาพหรือรูปแบบการจัดวางถือเป็นการละเมิดลิขสิทธิ์

คำบรรยายทางเทคนิคและขนาดของผลิตภัณฑ์ รวมถึงภาพและแบบร่างที่ปรากฏภายในไม่ถือเป็นข้อผูกมัดทางกฎหมายแต่อย่างใดทางบริษัทฯ ขอสงวนสิทธิ์ในการปรับเปลี่ยนงานออกแบบในภายหลังขนาดของผลิตภัณฑ์ทั้งหมดมีหน่วยเป็นมิลลิเมตร ยกเว้นในกรณีที่จะระบุเป็นหน่วยอื่น

ทั้งนี้ทางบริษัทฯ จะไม่ขอรับผิดชอบต่อความผิดพลาดใดๆ ที่อาจเกิดขึ้นระหว่างขั้นตอนการผลิตแคตตาล็อก

การจัดส่งสินค้าจะเป็นไปตามเงื่อนไขการขายที่ระบุโดยบริษัทเฮเฟล

มกราคม 2564
ลิขสิทธิ์ของบริษัท เฮเฟล (ประเทศไทย) จำกัด
สงวนลิขสิทธิ์
พิมพ์ในประเทศไทย

Door handle



@hafelethailand

Hafele Thailand

Häfele (Thailand) Limited

Häfele Design Studio (Bangkok)

57 Soi Sukhumvit 64, Sukhumvit Rd.,
Phra Kanong Tai, Phra Kanong,
Bangkok 10260
Telephone: (02) 768-7171

Häfele Design Studio (Pattaya)

Opposite Outlet Mall, 140/89 Moo 11,
Nongprue, Banglamung,
Chonburi 20150
Telephone: (038) 332-485-8

Häfele Design Studio (Hua Hin)

15/84 Hua Hin 29,
Petchkasem Rd., Hua Hin,
Prachubkirikhan 77110
Telephone: (032) 547-704

Häfele Design Center (Phuket)

Opposite Big C, 81 Moo 5,
Chalermprakiet Ror-9 Rd.,
Vichit, Muang, Phuket 83000
Telephone: (076) 304-460

Häfele Design Studio (Chiang Mai)

498 Chiang Mai-Lampang Road
Thasala, Muang Chiang Mai,
Chiang Mai 50000
Telephone: (053) 240-300



Cat. No. 732.04.284



