

HÄFELE

ARCHITECTURAL HARDWARE DIY

อุปกรณ์ฮาร์ดแวร์



HÄFELE WORLDWIDE

เครือข่ายทั่วโลกของเฮเฟล

Häfele Headquarter is located in Nagold, Black Forest, Germany with 100 % private ownership. Häfele is a leading company as a furniture fittings and architectural hardware supplier. The Häfele Group's International sales centres are characterized by a product range concept unique in the furniture hardware sector, as well as individual consultancy and a comprehensive logistic system. Häfele has a workforce of around 8,000 employees worldwide and operates through in subsidiaries and sales offices in 38 countries on 5 continents.

สำนักงานใหญ่ของเฮเฟลตั้งอยู่ที่เมืองนาโกลด์ ประเทศเยอรมนี เฮเฟลได้รับการยอมรับในฐานะผู้จัดจำหน่ายอุปกรณ์ฮาร์ดแวร์และอุปกรณ์เฟอร์นิเจอร์ชั้นนำ ศูนย์จัดจำหน่ายของเฮเฟลที่ตั้งอยู่ตามประเทศต่างๆทั่วโลก คือแหล่งรวบรวมสินค้าหลากหลายประเภทที่ล้นแล้วแต่มีความโดดเด่นเฉพาะตัว รวมถึงความพร้อมในระบบขนส่งที่ครอบคลุมอย่างทั่วถึง และยังเป็นศูนย์ให้คำปรึกษาอันจะสร้างประโยชน์แก่ลูกค้าสูงสุด นอกจากนี้เรายังมีบุคลากรมากความสามารถกว่า 8,000 คน ใน 5 ทวีป หรือกว่า 38 ประเทศทั่วโลก ที่พร้อมให้บริการระดับคุณภาพแก่ท่าน



Häfele has its own gigantic main warehouse in Nagold, in which the comprehensive range of hardware is managed and made available. Because it invests heavily in stock keeping, Häfele can guarantee delivery capability and short delivery times. More than 3,500 orders are processed in the main warehouse and the dispatch centre in Nagold every day, more than 100,000 storage locations are managed and more than 50,000 articles are stored.

คลังสินค้าหลักขนาดใหญ่ของเฮเฟลในเมืองนาโกลด์ มีระบบจัดเก็บและการจัดการที่ดียเยี่ยม เฮเฟลรับประกันประสิทธิภาพในการจัดส่งสินค้ารวมถึงระยะเวลาที่ใช้ในแต่ละวัน คลังสินค้าหลักและศูนย์กระจายสินค้าในเมืองนาโกลด์รองรับใบสั่งซื้อกว่า 3,500 ใบสั่งซื้อ และจัดการกับพื้นที่เก็บสินค้ากว่า 100,000 จุด รวมถึงสินค้ากว่า 50,000 รายการ



Häfele Distribution Centre (Nagold, Black Forest, southern Germany)
ศูนย์กระจายสินค้าของเฮเฟล ในเมืองนาโกลด์ ทางใต้ของประเทศเยอรมนี

CONTENTS

สารบัญ

1

DOOR HANDLE RANGE

ชุดมือจับประตู

PAGE 10

2

PADLOCK AND ACCESSORIES

กุญแจล็อกสายชูและอุปกรณ์เสริม

PAGE 76

3

DIGITAL DOOR LOCK AND ACCESSORIES

ชุดล็อกประตูดิจิทัลและอุปกรณ์เสริม

PAGE 90

4

DOOR HARDWARE ACCESSORIES

อุปกรณ์เสริมประตู

PAGE 104

5

GLASS DOOR FITTINGS

อุปกรณ์บานกระจก

PAGE 146

6

SLIDING AND FOLDING DOOR FITTINGS

อุปกรณ์ประตูบานเลื่อน และบานพับ

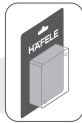
PAGE 166

PACKAGING TYPE

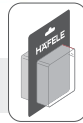
ประเภทของบรรจุภัณฑ์



Blister Pack
บลิสเตอร์แพ็ค



Double Blister
บลิสเตอร์แพ็คสองด้าน



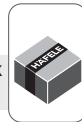
Head Pack
แผงหัวกระดาด



Plastic Bag
ถุงพลาสติก



Colour Carton Box
กล่องพิมพ์สี



Window Box
กล่องเจาะหน้าต่าง



Skin Pack
สกินแพ็ค



Slide Pack
สไลด์แพ็ค



Plastic Pack
พลาสติกแพ็ค



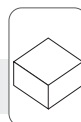
Colour Box With Shrink Film
กล่องสวมฟิล์มหด



PVC bag with tag card
ถุง PVC พร้อมป้าย



Carton Box
กล่องกระดาด



PRODUCT INFORMATION

ข้อมูลของผลิตภัณฑ์

Symbol

สัญลักษณ์



Entrance function
สำหรับประตูทางเข้า



Bathroom function
สำหรับประตูห้องน้ำ



Dummy function
สำหรับมือจับปลอม



Double row pin profile cylinder with 10 pin keying system
ใส่กุญแจระบบคอมพิวเตอรืสองแถว 10 พิน



Profile cylinder in 5 pin keying system
ใส่กุญแจระบบ 5 พิน



Master key
มาสเตอร์คีย์



Key alike
ดอกกุญแจร่วม



Door thickness
ความหนาบานประตู



Slide door
สำหรับประตูบานเลื่อน



Single action door
สำหรับประตูบานเปิดทางเดียว



Double action door
สำหรับประตูบานเปิด 2 ทาง



Wooden door
สำหรับประตูบานไม้



Glass door
สำหรับประตูบานกระจก



Aluminium door
สำหรับประตูบานอะลูมิเนียม

WHY MASTER KEY

ทำไมถึงต้องใช้มาสเตอร์คีย์



I feel safe! **“SECURITY”**

รู้สึกได้ถึง **“ความปลอดภัย”**

Absolute key control: Operated with high security system.

ระบบควบคุมการใช้งาน: ใช้โปรแกรมการคำนวณด้วยระบบที่มีความปลอดภัยสูง



It's so simple! **“CONVENIENCE”**

ใช้งานง่าย **“สะดวกสบาย”**

Instead of many key, only one key is needed for all doors that a given person is permitted to open.

จากการที่จะต้องใช้ดอกกุญแจหลายดอกแค่เพียงดอกกุญแจดอกเดียวก็สามารถเปิดประตูที่ถูกกำหนดให้ผู้นั้นเปิดและอนุญาตเท่านั้น

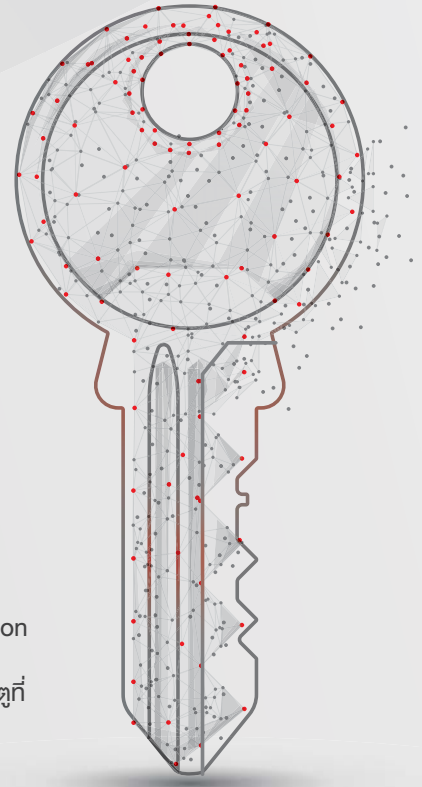


Well organized! **“VARIETY”**

จัดการได้ **“หลากหลายผลิตภัณฑ์”**

One master key system can also be applied with difference product; Cylinder, Deadlock, Knob lock, Lever lock

1 ระบบมาสเตอร์คีย์สามารถประยุกต์ได้กับหลากหลายผลิตภัณฑ์ เช่น ไขกุญแจ, กุญแจลิ้นตาย, ลูกบิดประตู, ลูกบิดก้านโยก



WHAT IS A GRAND MASTER KEY?

แกรนด์มาสเตอร์คีย์คืออะไร

The main key is the above-shown master key and able to open all locks.

ดอกกุญแจหลักที่อยู่เหนือกว่าดอกกุญแจมาสเตอร์คีย์และสามารถเปิดได้ทุกล็อก

● What is a Construction Key?

คอนสตรัคชันคีย์คืออะไร

The main key/individual key named "Construction key" opens all locks. Once the owner key was used to open the lock, the construction key won't be usable anymore.

ดอกกุญแจหลัก หรือ "คอนสตรัคชัน" เปิดได้ทุกล็อกแต่เมื่อเจ้าของใช้ดอกกุญแจนั้น ดอกคอนสตรัคชันจะไม่สามารถใช้ได้อีก

● What is a Common Lock?

ระบบล็อกส่วนกลางคืออะไร

A lock that can be opened by different individual keys.

ล็อกที่สามารถเปิดได้โดยดอกกุญแจประจำตัวที่แตกต่างกัน

● What is Key Alike?

คีย์อไลค์คืออะไร

An individual key that opens all locks.

ดอกกุญแจประจำตัวที่เปิดได้ทุกล็อก

● What is Keyed To Differ?

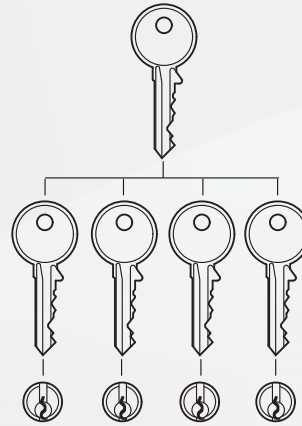
คีย์ดิฟเฟอร์คืออะไร

An individual key that opens its lock only.

ดอกกุญแจประจำตัวที่เปิดได้เฉพาะล็อกของตัวเองเท่านั้น

DIY MASTER KEY SYSTEMS

ระบบมาสเตอร์คีย์ DIY



SX SYSTEM

ระบบล็อก SX



For simple and small master key systems in residential projects:

- Each locking side contains 10 pin tumblers
- Suitable for 1 level of master key

โปรดใช้สำหรับระบบมาสเตอร์คีย์ที่ไม่ซับซ้อน สำหรับติดตั้งในโครงการที่บ้านพักอาศัย:

- ระบบ 10 พิน
- เหมาะสำหรับควบคุมมาสเตอร์คีย์ 1 ชั้น

EM SYSTEM

ระบบล็อก EM



For simple and small master key systems in residential projects:

- Each locking side contains 5 pin tumblers
- Suitable for 1 level of master key

โปรดใช้สำหรับระบบมาสเตอร์คีย์ที่ไม่ซับซ้อน สำหรับติดตั้งในโครงการที่บ้านพักอาศัย:

- ระบบ 5 พิน
- เหมาะสำหรับควบคุมมาสเตอร์คีย์ 1 ชั้น

ARTICLE FOR MASTERKEY ORDERING

รหัสสำหรับใช้ในการสั่งซื้อดอกกุญแจมาสเตอร์คีย์

SX SYSTEM

ระบบล็อก SX



Masterkey SX ดอกมาสเตอร์คีย์ SX	489.56.691
Individual key SX ดอกประจำตัว SX	489.56.690

The production capacity does not exceed 50 doors.

รองรับจำนวนในการผลิตไม่เกิน 50 บานประตู

EM SYSTEM

ระบบล็อก EM



Masterkey EM ดอกมาสเตอร์คีย์ EM	489.56.090
Individual key EM ดอกประจำตัว EM	489.56.091

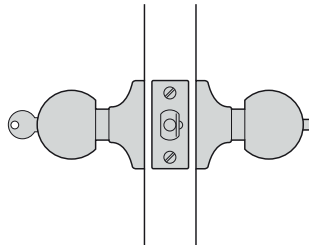
The production capacity does not exceed 200 doors.

รองรับจำนวนในการผลิตไม่เกิน 200 บานประตู

KNOB LOCKSET FOR ENTRANCE AND OFFICE DOORS

กุญแจลูกบิดประตูระบบห้องทั่วไป

KNOB ENTRANCE



Outside
ด้านนอก

Inside
ด้านใน

Features

- Master key on request available
- Outside: Turn knob with cylinder
- Inside: Turn knob with push button, fixing device

คุณสมบัติ

- สามารถจัดทำระบบมาสเตอร์คีย์
- ด้านนอก: เปิดด้วยกุญแจ
- ด้านใน: มีปุ่มกดล็อก

Function according to ANSI F81, F82

Door can be locked by pushing the button from inside. Door can be unlocked by using the key from outside. Door can be opened by using the key outside and turning the knob from inside.

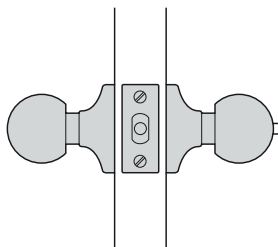
การใช้งาน (ตามมาตราฐาน ANSI F81, F82)

เมื่อต้องการปิดล็อก กดปุ่มล็อกลูกบิดด้านใน เมื่อต้องเปิดล็อกใช้กุญแจไขจากด้านนอก หรือบิดลูกบิดเพื่อเปิดล็อกจากด้านใน

KNOB LOCKSET FOR BATHROOM/WC DOORS, BEDROOM AND PRIVATE ROOM DOORS

ลูกบิดประตูระบบห้องน้ำ, ห้องนอน และห้องส่วนตัว

KNOB BATHROOM



Outside
ด้านนอก

Inside
ด้านใน

Features

- Outside: Turn knob with emergency opening possibility
- Inside: Turn knob with push button

คุณสมบัติ

- ด้านนอก: มีปุ่มไขเพื่อเปิดล็อกในกรณีฉุกเฉิน
- ด้านใน: บิดลูกบิดเพื่อออก (มีปุ่มกดล็อก)

Function according to ANSI F76

Locking from inside with push button. Opening from outside with turn knob. Emergency case: Knob can be locked by using coin or screw driver from outside.

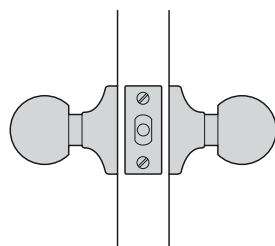
การใช้งาน (ตามมาตราฐาน ANSI F76)

กดปุ่มล็อกเมื่อต้องการล็อกจากด้านใน บิดลูกบิดเมื่อต้องการเปิดล็อกจากด้านใน หรือสามารถใช้เหรียญหรือไขควงเปิดล็อกจากด้านนอกได้ในกรณีฉุกเฉิน

KNOB LOCKSET FOR PASSAGE AND CLOSET DOORS

ลูกบิดห้องทางผ่าน

KNOB PASSAGE



Outside
ด้านนอก

Inside
ด้านใน

Features

- Outside: Turn knob
- Inside: Turn knob

คุณสมบัติ

- ด้านนอก: บิดลูกบิดเพื่อเข้า
- ด้านใน: บิดลูกบิดเพื่อออก

Function according to ANSI F75

Opening from outside and inside by turning the knob

การใช้งาน (ตามมาตราฐาน ANSI F75)

เปิดทั้งจากด้านนอกและด้านในด้วยการบิดลูกบิด

DOOR MOUNTING – DIN LEFT OR DIN RIGHT HAND

การติดตั้งบานประตู - สำหรับบานเปิดด้านซ้ายหรือบานเปิดด้านขวา

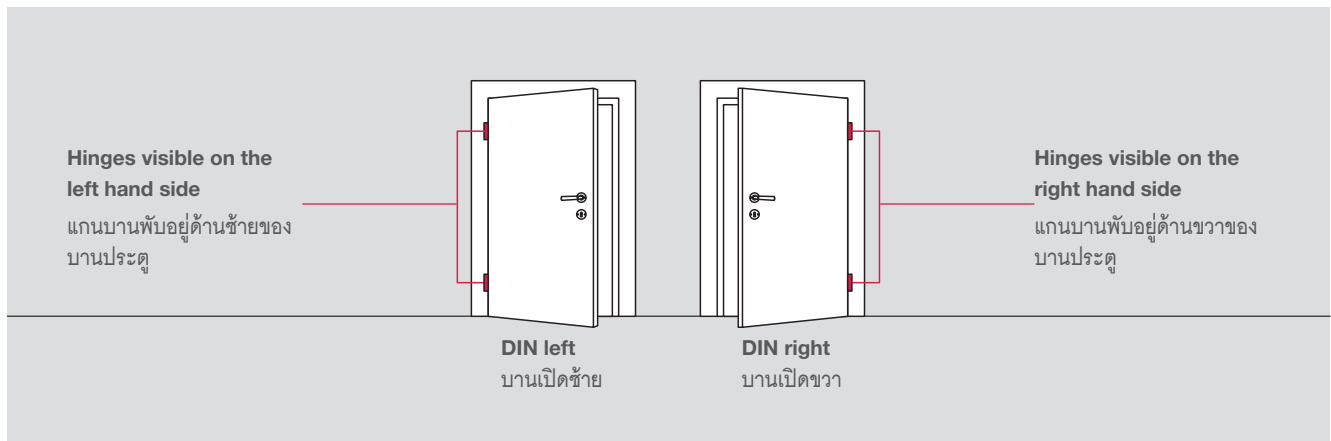
The opening direction determines left or right hand doors.

The door direction or handing according to DIN 107 is determined as follows:

- Visible position of the door hinges on the left = **DIN left**
- Visible position of the door hinges on the right = **DIN right**

ทิศทางการเปิดบานประตูจะเป็นสิ่งกำหนดบานซ้ายหรือบานขวา โดยทิศทางการเปิดบานประตูเป็นไปตามมาตรฐาน DIN 107 ดังนี้

- สามารถเห็นแกนบานพับอยู่ด้านซ้ายของบานประตู = DIN Left
- สามารถเห็นแกนบานพับอยู่ด้านขวาของบานประตู = DIN Right



WEIGHT CALCULATION

การคำนวณน้ำหนัก

The following table shows the density weight per cubic metre (kg/m³) in accordance with the material that is used:

ตารางต่อไปนี้แสดงความหนาแน่นของวัสดุ น้ำหนักต่อลูกบาศก์เมตร (กก./ม.³) ตามวัสดุที่ใช้:

Material วัสดุ	Density (kg/m ³) ความหนาแน่น (กก./ม.³)
Oak ไม้โอ๊ก	680.00
Pine ไม้สน	550.00
Teak ไม้สัก	620.00
Glass กระจก	2,500.00
Steel เหล็ก	7,850.00

Formula

$$\text{Weight(kg)} = \frac{\text{Width(mm)} \times \text{Height(mm)} \times \text{Thickness(mm)}}{1,000,000,000} \times \text{Density (kg/m}^3\text{)}$$

สูตรคำนวณน้ำหนัก

$$\text{น้ำหนัก(กก.)} = \frac{\text{กว้าง(มม.)} \times \text{สูง(มม.)} \times \text{หนา(มม.)}}{1,000,000,000} \times \text{ความหนาแน่น (กก./ม.}^3\text{)}$$

DOOR HANDLE RANGE





STAINLESS STEEL LEVER HANDLE SET - PREMIUM RANGE

ชุดมือจับก้านโยกประตูสแตนเลสสตีล รุ่นพรีเมียม

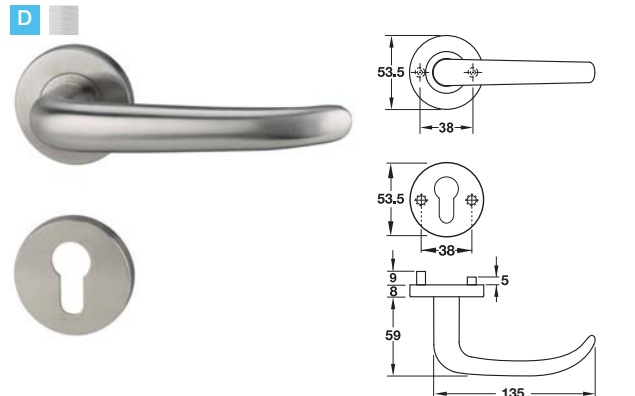
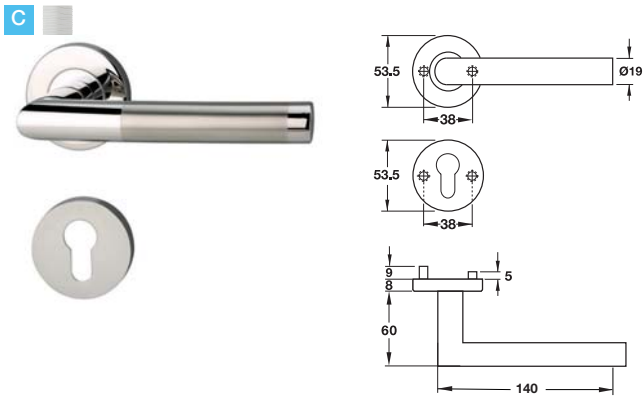
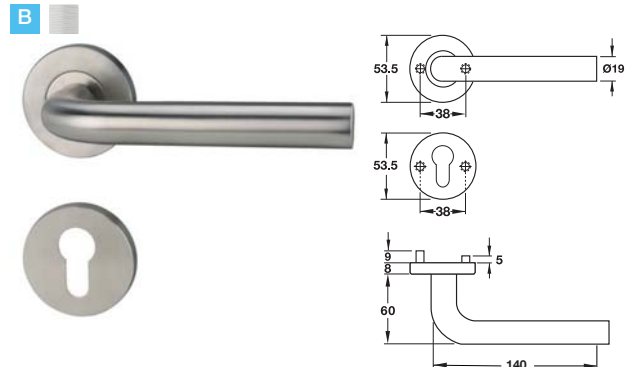
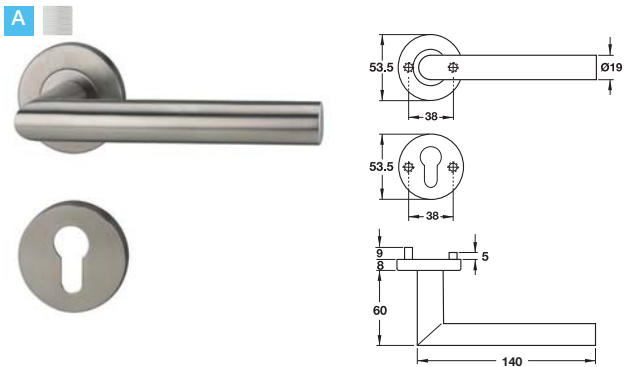


Features

- Suitable for flush DIN left-right hand door
- Suitable for door thickness 35-38 mm
- Lever handle is spring loaded
- Mortise latch operates by lever, deadlock operates by profile cylinder
- Mortise center to center distance 72 mm and 55 mm backset with reversible latch
- Double row pin profile cylinder with 10 pins keying system, length 60 mm
- Supply complete set with lever handle, mortise lock and profile cylinder
- Available for MK 10 pin locking system

คุณสมบัติ

- เหมาะสำหรับบานแบบไม่มีบังใบ และใช้ได้ทั้งเปิดซ้าย-ขวา
- เหมาะสำหรับบานหนา 35-38 มม.
- มือจับก้านโยกแบบระบบสปริงในตัว
- ลินต์ลับกุญแจทำงานด้วยก้านโยก, ลินต์ตายทำงานด้วยไส้กุญแจ
- ระยะแกนมือจับจากไส้กุญแจ 72 มม. และเจาะระยะตลับกุญแจ 55 มม. แบบกลับลินต์ลับกุญแจได้
- ไส้กุญแจแบบระบบลูกปืนสองแถว 10 พิน ความยาว 60 มม.
- ในชุดมาพร้อมมือจับก้านโยก, ตลับกุญแจและไส้กุญแจ
- รองรับระบบมาสเตอร์คีย์ 10 พิน

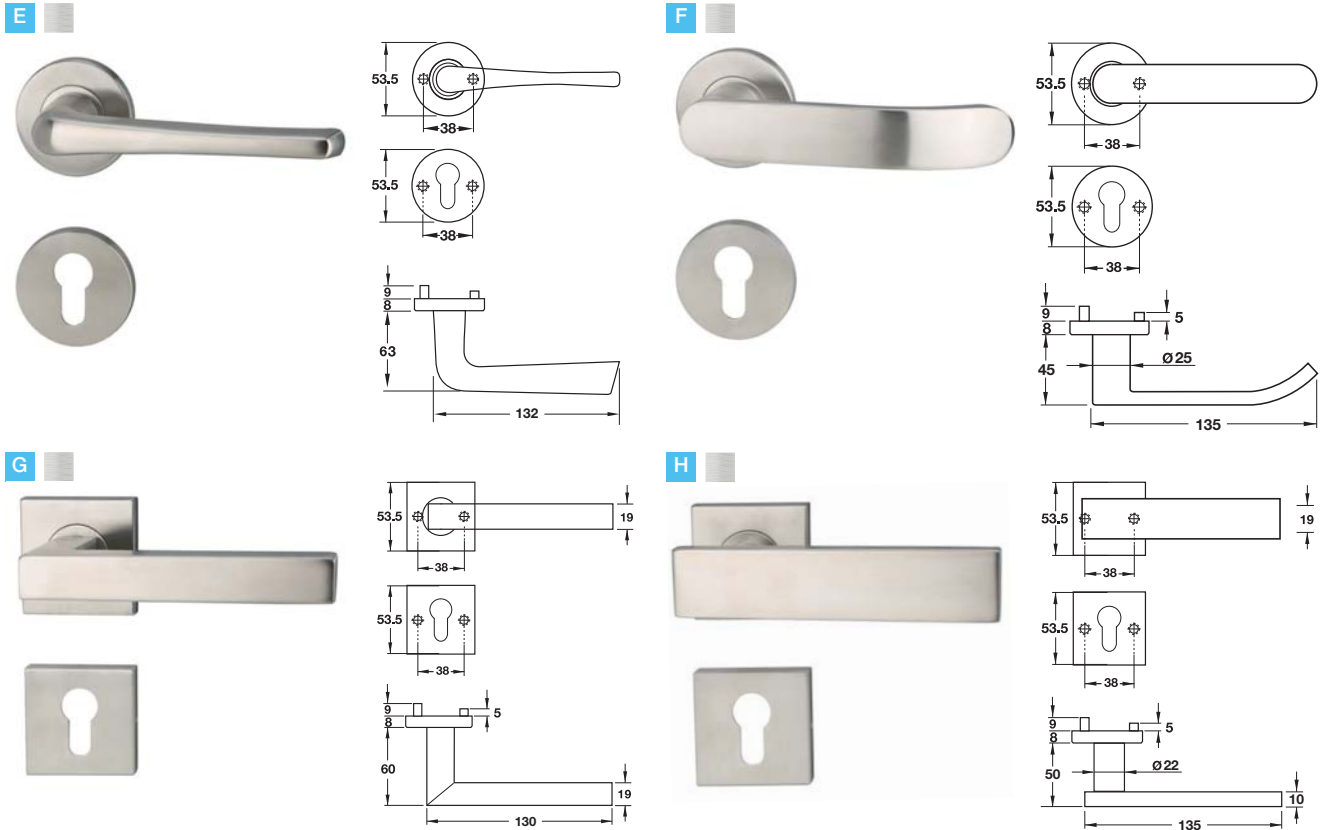


	Finish สี	Master key (SX) มาสเตอร์คีย์ (SX)	Entrance ประตูทางเข้า	Bathroom ประตูห้องน้ำ	Dummy มือจับหลอก	Packing/Set ขนาดบรรจุ/ชุด
A	Stainless steel matt สแตนเลสด้าน	499.10.216	499.10.116	499.10.126	499.62.224	 Double blister 1
B	Stainless steel matt สแตนเลสด้าน	499.10.217	499.10.117	499.10.127	499.62.225	
C	Stainless steel matt สแตนเลสด้าน	499.10.218	499.10.118	499.10.128	499.62.226	
D	Stainless steel matt สแตนเลสด้าน	499.10.219	499.10.119	499.10.129	499.62.227	

STAINLESS STEEL LEVER HANDLE SET - PREMIUM RANGE

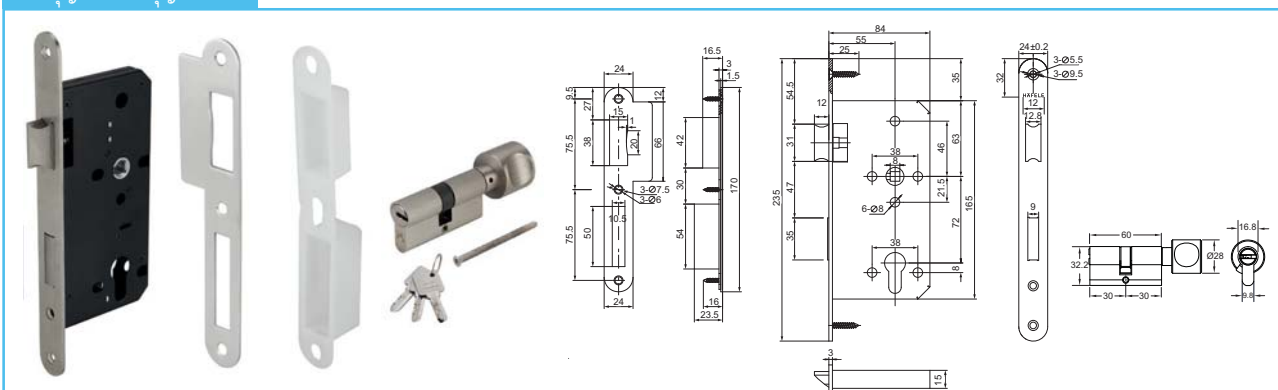


ชุดมือจับก้านโยกประตูสแตนเลสสตีล รุ่นพรีเมียม



	Finish ผิว	Master key (SX) มาสเตอร์คีย์ (SX)	Entrance ประตูทางเข้า	Bathroom ประตูห้องน้ำ	Dummy มือจับหลอก	Packing/Set ขนาดบรรจุ/ชุด
E	Stainless steel matt สแตนเลสด้าน	499.10.220	499.10.120	499.10.130	499.62.228	 1
F	Stainless steel matt สแตนเลสด้าน	499.10.221	499.10.121	499.10.131	499.62.229	
G	Stainless steel matt สแตนเลสด้าน	499.10.222	499.10.122	499.10.132	499.62.230	
H	Stainless steel matt สแตนเลสด้าน	499.10.223	499.10.123	499.10.133	499.62.231	

Mortise Lock + Cylinder ดัดบกุญแจ + ไขกุญแจ



MK SX STAINLESS STEEL LEVER HANDLE SET - PREMIUM RANGE

ชุดมือจับก้านโยกประตูสแตนเลสสตีล MK SX รุ่นพรีเมียม

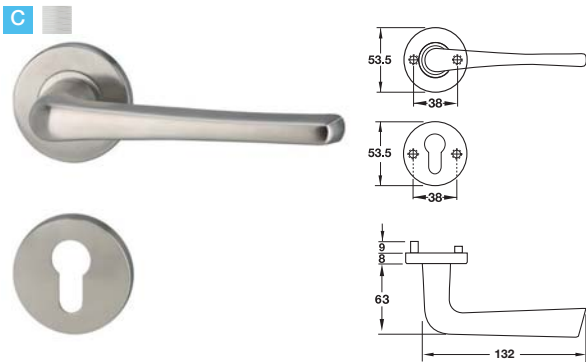
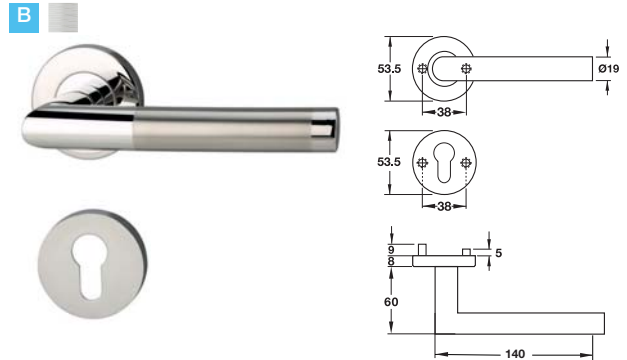
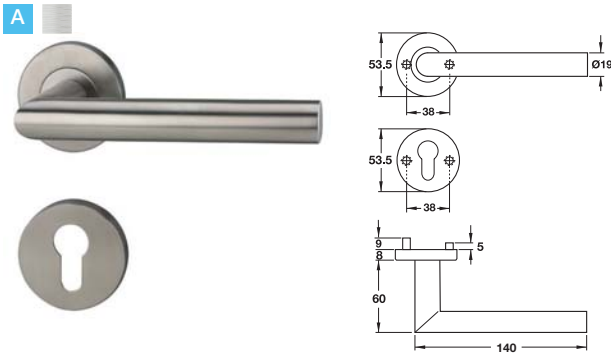


Features

- Suitable for flush DIN left-right hand door
- Suitable for door thickness 35-38 mm
- Lever handle is spring loaded
- Mortise latch operates by lever, deadlock operates by profile cylinder
- Mortise center to center distance 72 mm and 55 mm backset with reversible latch
- Double row pin profile cylinder with MK SX 10 pins keying system, length 60 mm
- Supply complete set with 3 lever handles, 3 mortise locks, 3 profile cylinders incl. 3 keys and 5 MK keys each
- Stock item

คุณสมบัติ

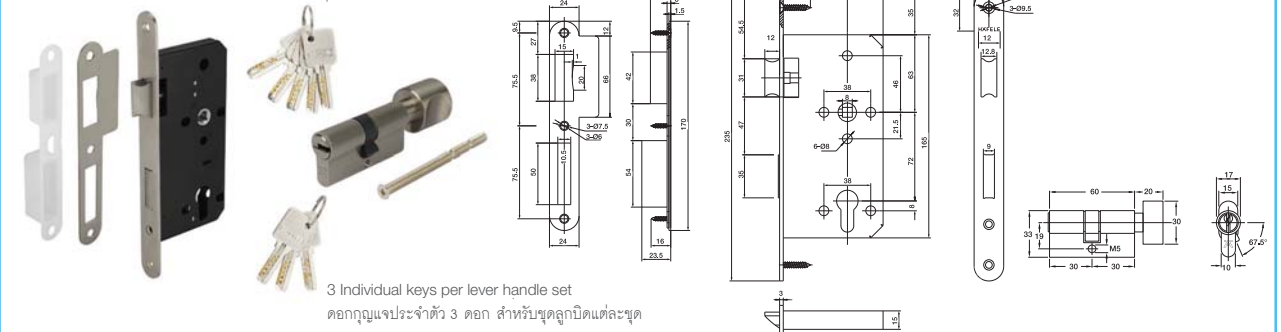
- เหมาะสำหรับบานแบบไม่มีบังใบ และใช้ได้ทั้งเปิดซ้าย-ขวา
- เหมาะสำหรับบานหนา 35-38 มม.
- มือจับก้านโยกแบบระบบสปริงในตัว
- ล็อคด้วยกุญแจทำงานด้วยก้านโยก, ล็อคตายทำงานด้วยใส่กุญแจ
- ระยะแกนมือจับจากใส่กุญแจ 72 มม. และเจาะระยะตั้งล็อคกุญแจ 55 มม. แบบกลับล็อคด้วยกุญแจได้
- ใส่กุญแจของเครื่องระบบมาสเตอร์คีย์ SX 10 พิน ความยาว 60 มม. พร้อมหางปลาปิด
- ในชุดสินค้า 1 กล่อง ประกอบด้วยลูกบิดก้านโยก 3 ชุด ดอกประจำตัว ชุดละ 3 ดอก และ ดอกมาสเตอร์คีย์ 5 ดอก
- เป็นสินค้าประเภท มีสินค้าในสต็อก



Finish สี	Master key (SX) มาสเตอร์คีย์ (SX)	Packing/Set ขนาดบรรจุ/ชุด
A Stainless steel matt สแตนเลสด้าน	499.10.224	 3 sets 3 ชุด
B Stainless steel matt สแตนเลสด้าน	499.10.225	
C Stainless steel matt สแตนเลสด้าน	499.10.226	

Mortise Lock + Cylinder ดัดล็อกกุญแจ + ใส่กุญแจ

5 Masterkeys in a box
ดอกกุญแจมาสเตอร์คีย์ 5 ดอก ในกล่อง



3 Individual keys per lever handle set
ดอกกุญแจประจำตัว 3 ดอก สำหรับชุดลูกบิดแต่ละชุด

Customers who will buy this product need to register here
เมื่อลูกค้าซื้อสินค้านี้ต้องทำการลงทะเบียนออนไลน์



STAINLESS STEEL LEVER HANDLE SET - STANDARD RANGE



ชุดมือจับก้านโยกประตูสแตนเลสสตีล รุ่นมาตรฐาน

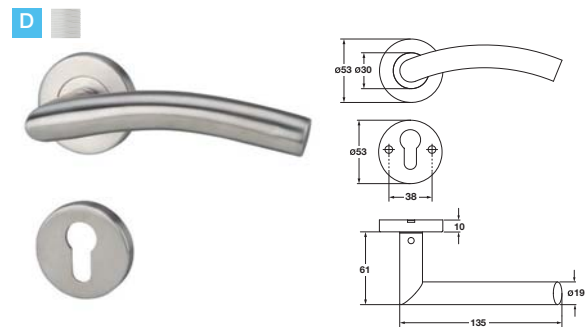
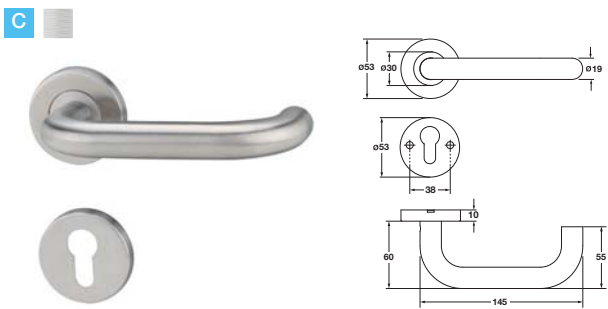
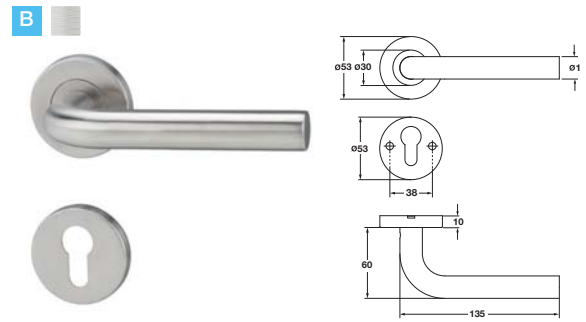
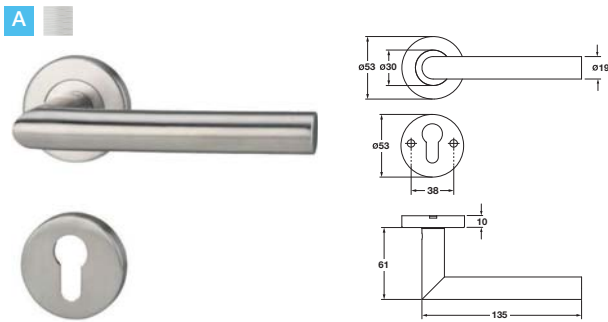


Features

- Suitable for flush DIN left-right hand door
- Suitable for door thickness 35-38 mm
- Lever handle is spring loaded
- Mortise latch operates by lever, deadlock operates by profile cylinder
- Mortise center to center distance 72 mm and 55 mm backset with reversible latch
- Brass profile cylinder in 5 pins keying system, length 60 mm with oval thumb turn
- Supply complete set with lever handle, mortise lock and profile cylinder
- Available for MK 5 pin locking system

คุณสมบัติ

- เหมาะสำหรับบานแบบไม่มีบังใบและใช้ได้ทั้งบานเปิด ซ้าย-ขวา
- เหมาะสำหรับบานหนา 35-38 มม
- มือจับก้านโยกแบบระบบสปริงในตัว
- ลินต์ลับกุญแจทำงานด้วยก้านโยก, ลินต์ตายทำงานด้วยไข้กุญแจ
- ระยะแกนมือจับจากไข้กุญแจ 72 มม. และเจาะระยะตลับกุญแจ 55 มม. แบบกลับลินต์ลับกุญแจได้
- ไข้กุญแจทองเหลืองระบบ 5 พิน ความยาว 60 มม. พร้อมหางปลาบิดทรงรี
- ในชุดมาพร้อมมือจับก้านโยก, ตลับกุญแจและไข้กุญแจ
- รองรับระบบมัสเตอร์คีย์ 5 พิน



	Finish ฉาบ	Master key (EM) มัสเตอร์คีย์ (EM)	Entrance ประตูทางเข้า	Bathroom ประตูห้องน้ำ	Dummy มือจับหลอก	Packing/Set ขนาดบรรจุ/ชุด
A	Stainless steel matt สแตนเลสด้าน	499.10.310	499.10.100	499.10.108	499.62.250	 1
B	Stainless steel matt สแตนเลสด้าน	499.10.311	499.10.101	499.10.109	499.62.251	
C	Stainless steel matt สแตนเลสด้าน	499.10.312	499.10.102	499.10.110	499.62.252	
D	Stainless steel matt สแตนเลสด้าน	499.10.313	499.10.103	499.10.111	499.62.253	

MK EM STAINLESS STEEL LEVER HANDLE SET - STANDARD RANGE

ชุดมือจับก้านโยกประตูสแตนเลสสตีล MK EM รุ่นมาตรฐาน

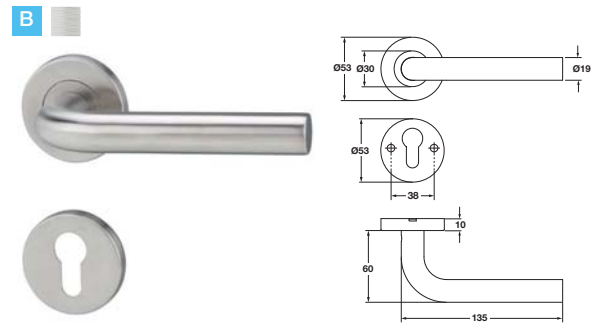
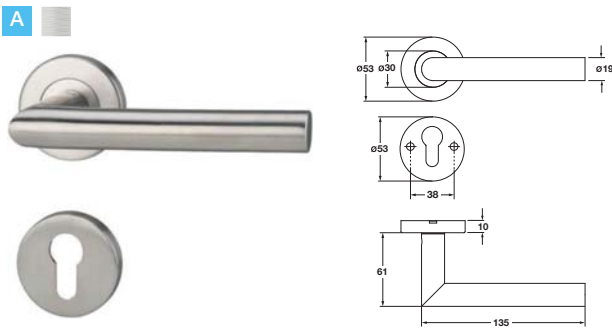


Features

- Suitable for flush DIN left-right hand door
- Suitable for door thickness 35-38 mm
- Lever handle is spring loaded
- Mortise latch operates by lever, deadlock operates by profile cylinder
- Mortise center to center distance 72 mm and 55 mm backset with reversible latch
- Double row pin profile cylinder with MK EM 5 pins keying system, length 60 mm
- Supply complete set with 3 lever handles, 3 mortise locks, 3 profile cylinders incl. 3 keys and 5 MK keys each
- Stock item

คุณสมบัติ

- เหมาะสำหรับบานแบบไม่มีบังใบ และใช้ได้ทั้งเปิดซ้าย-ขวา
- เหมาะสำหรับบานหนา 35-38 มม.
- มือจับก้านโยกแบบระบบสปริงในตัว
- ล็อคตายด้วยก้านโยก, ล็อคตายทำงานด้วยใส่กุญแจ
- ระยะแกนมือจับจากใส่กุญแจ 72 มม. และเจาะระยะตลับกุญแจ 55 มม. แบบกลับล็อคตายได้
- ใส่กุญแจทองเหลืองระบบมาสเตอร์คีย์ EM 5 พิน ความยาว 60 มม. พร้อมหางปลาติดตั้งฟรี
- ในชุดสินค้า 1 กล่อง ประกอบด้วยลูกบิดก้านโยก 3 ชุด ดอกประจำตัว ชุดละ 3 ดอก และ ดอกมาสเตอร์คีย์ 5 ดอก
- เป็นสินค้าประเภท มีสินค้าในสต็อก

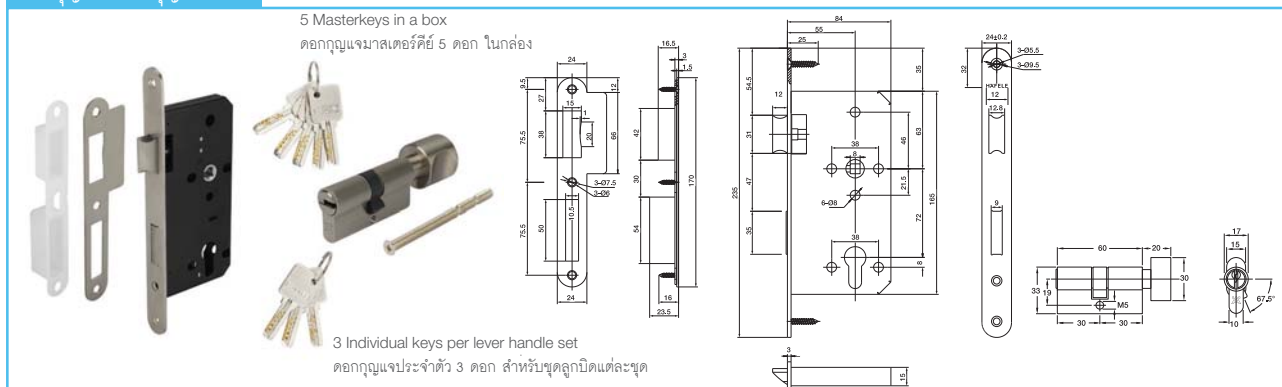


Finish ผิว	Master key (EM) มาสเตอร์คีย์ (EM)	Packing/Set ขนาดบรรจุ/ชุด
A Nickel satin สีนิกเกิลซาติน	499.10.320	3 sets 3 ชุด
B Antique nickel สีนิกเกิลรมดำ	499.10.321	

Customers who will buy this product need to register here
เมื่อลูกค้าซื้อสินค้านี้ต้องทำการลงทะเบียนออนไลน์



Mortise Lock + Cylinder ตลับกุญแจ + ใส่กุญแจ



STAINLESS STEEL LEVER HANDLE SET - STANDARD RANGE



ชุดมือจับก้านโยกประตูสแตนเลสสตีล รุ่นมาตรฐาน



Features

- Suitable for rebate door and flush door
- Lever handle is spring loaded
- Latch reversible, suitable for DIN left and DIN right
- Latch operates with lever handle or profile cylinder
- Deadbolt: 1-turn for bathroom / 2-turn for entrance
- Profile cylinder in 5 pins keying system with oval thumbturn
- Supply complete set with lever handle, mortise lock and profile cylinder

คุณสมบัติ

- เหมาะสำหรับประตูแบบมีบังใบและไม่มีบังใบ
- มือจับก้านโยกแบบระบบสปริงในตัว
- สามารถกลับลิ้นล็อกได้เหมาะสำหรับบานเปิดซ้าย และบานเปิดขวา
- ลิ้นกุญแจทำงานโดยมือจับก้านโยกหรือใส่กุญแจ
- ลิ้นตายล็อก 1 จังหวะ สำหรับห้องน้ำ / ลิ้นค 2 จังหวะ สำหรับห้องทั่วไป
- ใส่กุญแจระบบ 5 พิน พร้อมทางปลาบิตทรงวงรี
- ในชุดมาพร้อมมือจับก้านโยก, ตลับกุญแจ และใส่กุญแจ

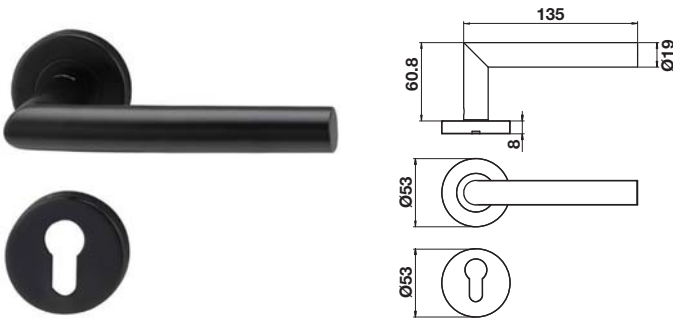
Technical data

- Cylinder length: 60 mm
- Lever follower: 8 mm
- Backset (a): 55 mm
- Distance (b): 72 mm

ข้อมูลทางเทคนิค

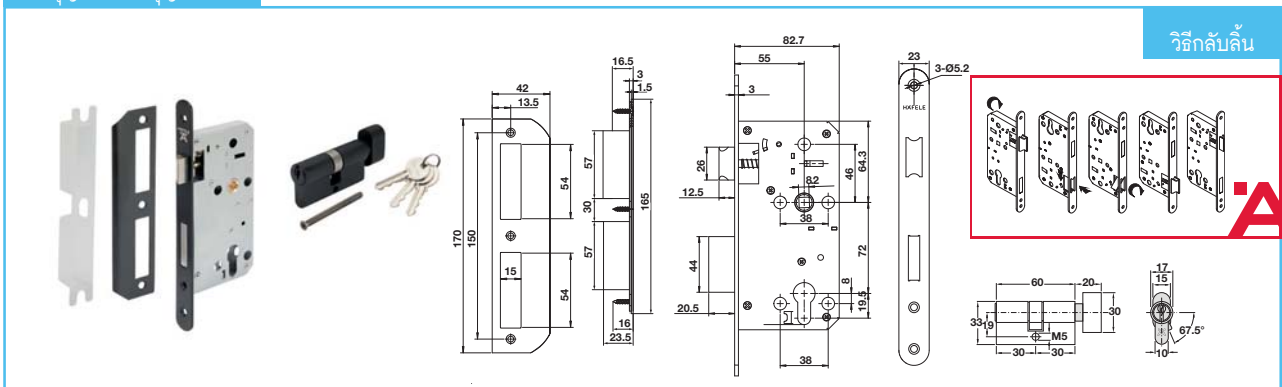
- ความยาวใส่กุญแจ: 60 มม.
- ขนาดรูกแกนมือจับ: 8 มม.
- ระยะเจาะตลับกุญแจ (a): 55 มม.
- ระยะมือจับ (b): 72 มม.

A



Finish ผิว	Entrance ประตูทางเข้า	Bathroom ประตูห้องน้ำ	Dummy มือจับหลอก	Packing/Set ขนาดบรรจุ/ชุด
A Black matt สีดำด้าน	499.10.134	499.10.135	499.62.270	1 Blister pack

Mortise Lock + Cylinder ตลับกุญแจ + ใส่กุญแจ



วิธีการลับ

STAINLESS STEEL LEVER HANDLE SET – SECUSAN® SERIES

ชุดมือจับก้านโยกประตูสแตนเลสสตีล 304 — รุ่น SecuSan®

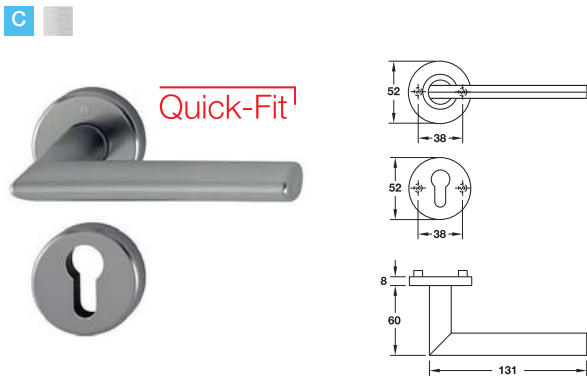
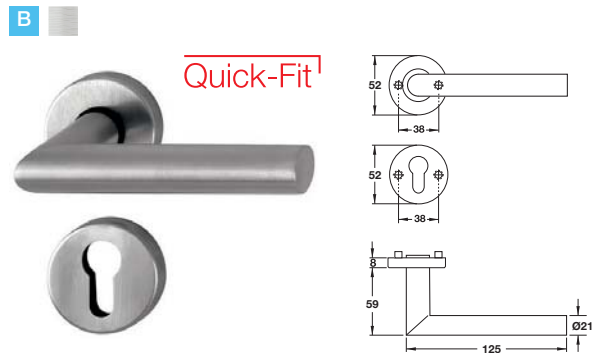
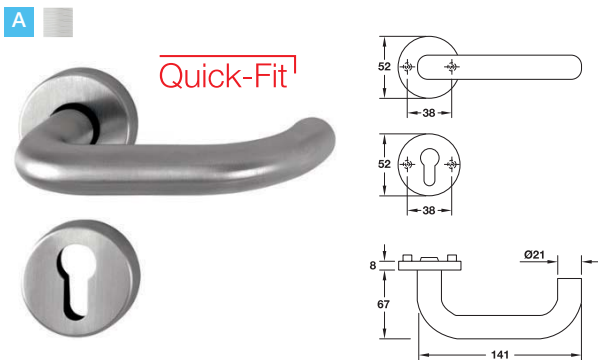


Features

- Spring-loaded lever handle
- Combats germs immediately
- With preventive effect
- Wear-free on a long-term basis
- Available as handle set only

คุณสมบัติ

- มือจับก้านโยกแบบระบบสปริงในตัว
- ยับยั้งเชื้อโรคทันที
- ป้องกันการแพร่กระจายของเชื้อโรค
- ใช้งานคงทน
- มีเฉพาะชุดก้านโยกเท่านั้น



	Finish สี	Cat. No. รหัสสินค้า	Packing/Set ขนาดบรรจุ/ชุด
A	Stainless steel matt สแตนเลสด้าน	499.62.000	
B	Stainless steel matt สแตนเลสด้าน	499.62.001	
C	Stainless steel matt สแตนเลสด้าน	499.62.002	

STAINLESS STEEL LEVER HANDLE SET NARROW FRAME- STANDARD RANGE



ชุดมือจับก้านโยกประตูสแตนเลสสตีล รุ่นมาตรฐาน



Features

- Suitable for rebate door and flush door
- Lever handle is spring loaded
- Latch reversible, suitable for DIN left and DIN right
- Latch operates with lever handle or profile cylinder
- Deadbolt: 1-turn
- Profile cylinder in 5 pins keying system with oval thumbturn
- Supply complete set with lever handle, mortise lock and profile cylinder

Technical data

- Cylinder length: 60 mm
- Lever follower: 8 mm
- Backset (a): 20 mm
- Distance (b): 85 mm

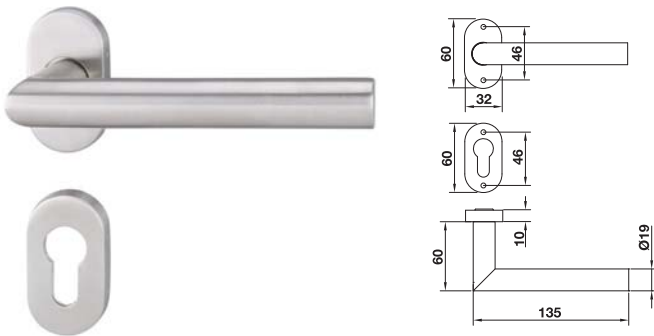
คุณสมบัติ

- เหมาะสำหรับประตูแบบมีบังใบและไม่มีบังใบ
- มือจับก้านโยกแบบระบบสปริงในตัว
- สามารถกลับลิ้นล็อกได้เหมาะสำหรับบานเปิดซ้าย และบานเปิดขวา
- ลิ้นกุญแจทำงานโดยมือจับก้านโยกหรือใส่กุญแจ
- ลิ้นตายล็อก 1 จังหวะ
- ใส่กุญแจระบบ 5 พิน พร้อมทางปลานบิดทรงวงรี
- ในชุดมาพร้อมมือจับก้านโยก, ตลับกุญแจ และใส่กุญแจ

ข้อมูลทางเทคนิค

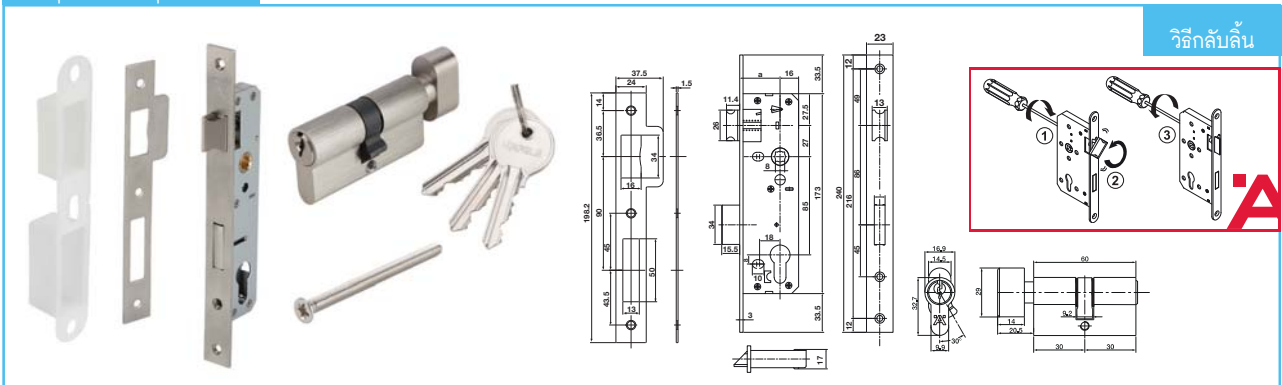
- ความยาวใส่กุญแจ: 60 มม.
- ขนาดแกนมือจับ: 8 มม.
- ระยะเจาะตลับกุญแจ (a): 20 มม.
- ระยะมือจับ (b): 85 มม.

A



Finish	Entrance ประตูทางเข้า	Packing/Set ขนาดบรรจุ/ชุด
A Stainless steel matt สีสแตนเลสด้าน	499.10.136	1 Blister pack

Mortise Lock + Cylinder ตลับกุญแจ + ใส่กุญแจ



วิธีการลับลิ้น



ZINC ALLOY LEVER HANDLE SET - PREMIUM RANGE

ชุดมือจับก้านโยกประตูซิงค์อัลลอยด์ รุ่นพรีเมียม

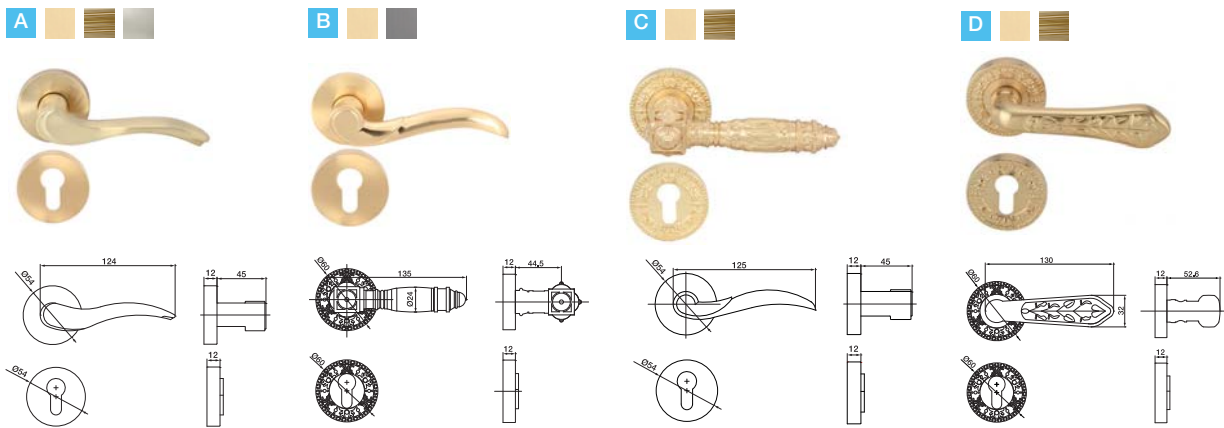


Features

- Suitable for flush DIN left-right hand door
- Suitable for door thickness 35-38 mm
- Lever handle is spring loaded
- Mortise latch operates by lever, deadlock operates by profile cylinder
- Mortise center to center distance 72 mm and 55 mm backset with reversible latch
- Double row pin profile cylinder with 10 pins keying system, length 60 mm
- Supply in complete set with lever handle, mortise and profile cylinder
- Available for MK 10 pin locking system

คุณสมบัติ

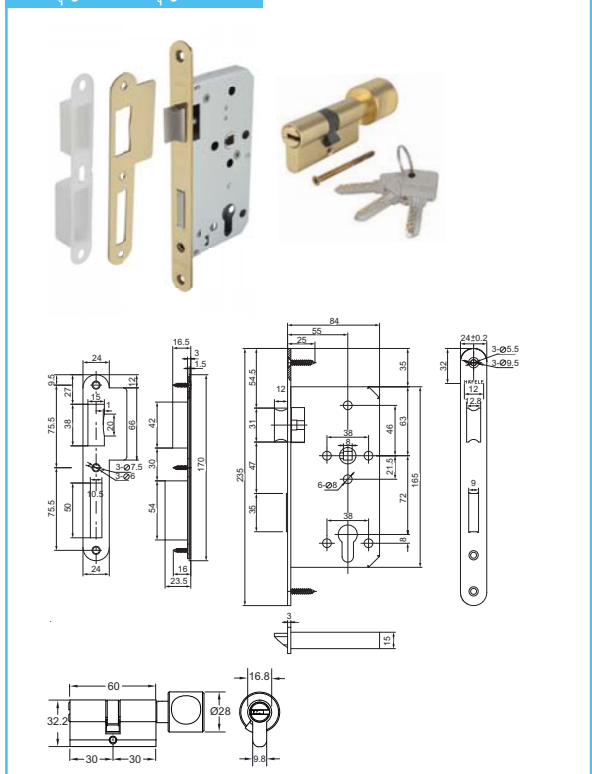
- เหมาะสำหรับบานแบบไม่มีบังใบและใช้ได้ทั้งบานเปิดซ้าย-ขวา
- เหมาะสำหรับบานหนา 35-38 มม.
- มือจับก้านโยกแบบระบบสปริงในตัว
- ลินตลับกุญแจทำงานด้วยก้านโยก, ลินต้ายทำงานด้วยใส่กุญแจ
- ระยะแกนมือจับจากใส่กุญแจ 72 มม. และเจาะระยะตลับกุญแจ 55 มม. แบบกลับลินตลับกุญแจได้
- ใส่กุญแจแบบระบบลูกปืนสองแถว 10 พิน ความยาว 60 มม.
- ในชุดมาพร้อมมือจับก้านโยก, ตลับกุญแจและใส่กุญแจ
- รองรับระบบมาสเตอร์คีย์ 10 พิน



	Finish สี	Master key (SX) มาสเตอร์คีย์ (SX)	Entrance ประตูทางเข้า	Packing/Set ขนาดบรรจุ/ชุด
A	Brass satin สีทองเหลืองบัต้าน	499.62.560	499.62.400	 Window box
	Antique brass สีทองเหลืองรมดำ	499.62.561	499.62.401	
	Nicel satin สีนิกเกิลบัต้าน	499.62.562	499.62.402	
B	Brass satin สีทองเหลืองบัต้าน	499.62.563	499.62.403	
	Antique nickel สีนิกเกิลรมดำ	499.62.564	499.62.404	
C	Brass satin สีทองเหลืองบัต้าน	499.62.570	499.62.409	
	Antique brass สีทองเหลืองรมดำ	499.62.571	499.62.410	
D	Brass satin สีทองเหลืองบัต้าน	499.62.572	499.62.411	
	Antique brass สีทองเหลืองรมดำ	499.62.573	499.62.412	

Mortise Lock + Cylinder

ตลับกุญแจ + ใส่กุญแจ



BRASS LEVER HANDLE WITH PLATE - PREMIUM RANGE

ชุดมือจับก้านโยกเฟลทยาวทองเหลือง รุ่นพรีเมียม

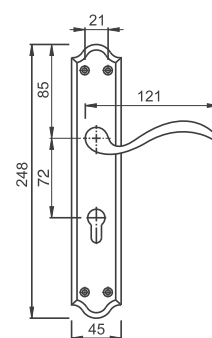
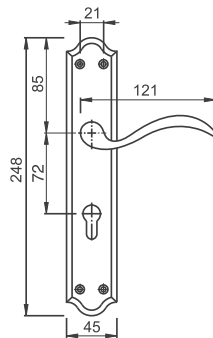


Features

- Lever handles and plate made of brass
- Suitable for flush DIN left-right hand door
- Lever handle is spring loaded
- Mortise latch operates by lever, deadlock operates by profile cylinder
- Mortise center to center distance 72 mm and 55 mm backset with reversible latch
- Brass profile cylinder in 10 pins keying system, length 60 mm with round thumb turn
- Supply complete set with lever handle, mortise lock and profile cylinder
- Available for MK 10 pin locking system

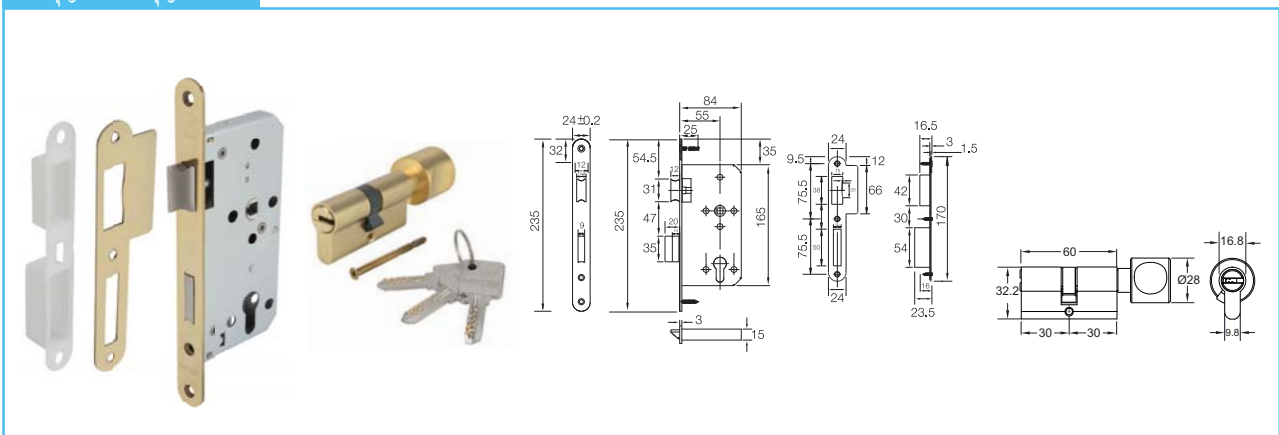
คุณสมบัติ

- ชุดมือจับประตูก้านโยกเฟลทยาวผลิตจากทองเหลือง
- เหมาะสำหรับบานแบบไม่มีบังใบและใช้ได้ทั้งบานเปิดซ้าย-ขวา
- มือจับก้านโยกแบบระบบสปริงในตัว
- ล็อคด้วยกุญแจทำงานด้วยก้านโยก, ล็อคตายทำงานด้วยใส่กุญแจ
- ระยะแกนมือจับจากใส่กุญแจ 72 มม. และเจาะระยะสลักกุญแจ 55 มม. แบบกลับล็อคกุญแจได้
- ใส่กุญแจทองเหลืองระบบ 10 พิน ความยาว 60 มม. พร้อมหางปลาปิดทรงกลม
- ในชุดมาพร้อมมือจับก้านโยก, สลักกุญแจและใส่กุญแจ
- รองรับระบบมาสเตอร์คีย์ 10 พิน



	Finish ฉล	Master key (SX) มาสเตอร์คีย์ (SX)	Entrance ประตูทางเข้า	Bathroom ประตูห้องน้ำ	Dummy มือจับบล็อก	Packing/Set ขนาดบรรจุ/ชุด
A	Brass polished สีทองเหลืองเงา	499.63.700	499.63.930	499.63.931	499.63.932	1
B	Antique brass สีทองเหลืองรมดำ	499.63.701	499.63.933	499.63.934	499.63.935	Window box

Mortise Lock + Cylinder สลักกุญแจ + ใส่กุญแจ



STAINLESS STEEL LEVER HANDLE WITH PLATE - PREMIUM RANGE



ชุดมือจับก้านโยกเพลทยาวสแตนเลสสตีล รุ่นพรีเมียม

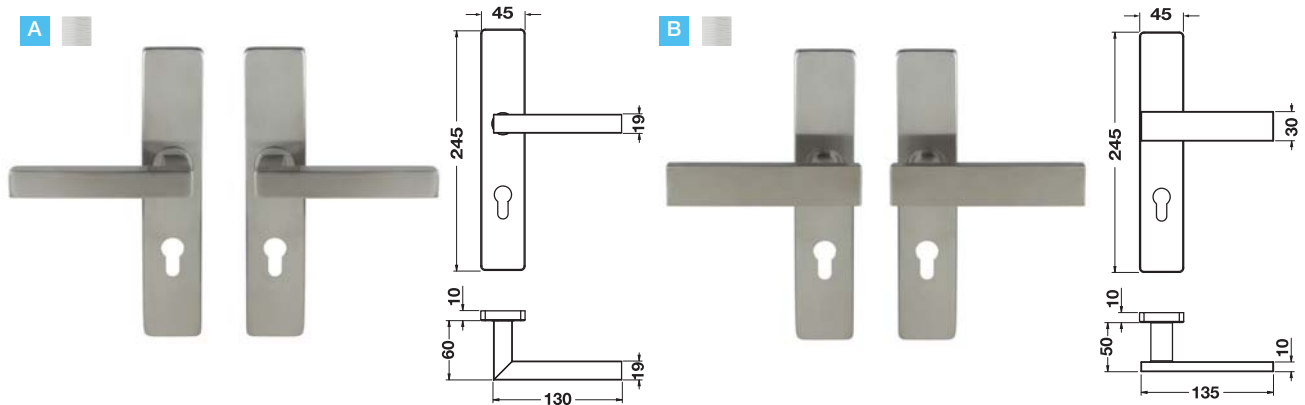


Features

- Lever handles and plate made of stainless steel
- Suitable for flush DIN left-right hand door
- Lever handle is spring loaded
- Mortise latch operates by lever, deadlock operates by profile cylinder
- Mortise center to center distance 72 mm and 55 mm backset with double step deadlocking and reversible latch
- Brass profile cylinder in 10 pins keying system, length 60 mm with round thumb turn
- Supply complete set with lever handle, mortise lock and profile cylinder
- Available for MK 10 pin locking system

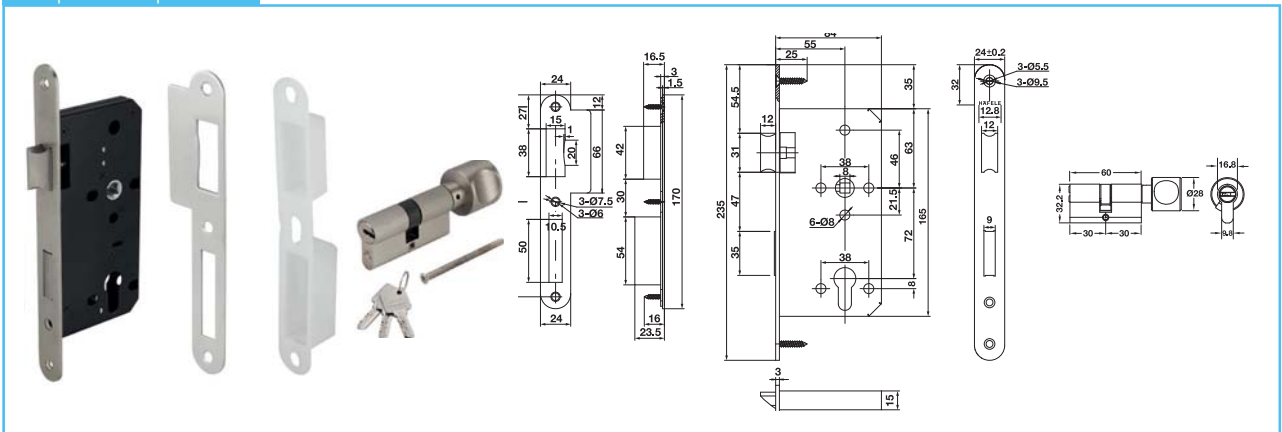
คุณสมบัติ

- ชุดมือจับประตูก้านโยกเพลทยาวผลิตจากสแตนเลสสตีล
- เหมาะสำหรับบานประตูแบบไม่มีบังใบ และใช้ได้ทั้งบานเปิดซ้าย-ขวา
- มือจับก้านโยกแบบสปริงในตัว
- ล็อคด้วยกุญแจทำงานด้วยก้านโยก ล็อคตายทำงานด้วยใส่กุญแจ
- ระยะแกนมือจับจากใส่กุญแจ 72 มม. และเจาะระยะตั้งล็อคกุญแจ 55 มม. ล็อคตาย 2 จังหวะ สามารถกลับล็อคด้วยกุญแจได้
- ใส่กุญแจของเหลือระบบ 10 พิน ความยาว 60 มม. พร้อมหางปลาบิดทรงกลม
- ในชุดมาพร้อมมือจับก้านโยก ตลับกุญแจและใส่กุญแจ
- รองรับระบบมาตรฐานคีย์ 10 พิน



	Finish ผิว	Master key (SX) มาตรฐานคีย์ (SX)	Entrance ประตูทางเข้า	Bathroom ประตูห้องน้ำ	Dummy มือจับบล็อก	Packing/Set ขนาดบรรจุ/ชุด
A	Stainless steel matt สีสแตนเลสด้าน	499.63.704	499.63.960	499.63.961	499.63.962	1
B	Stainless steel matt สีสแตนเลสด้าน	499.63.705	499.63.963	499.63.964	499.63.965	

Mortise Lock + Cylinder ตลับกุญแจ + ใส่กุญแจ





STAINLESS STEEL LEVER HANDLE WITH PLATE - STANDARD RANGE

ชุดมือจับก้านโยกเพลทยาวสแตนเลสสตีล รุ่นมาตรฐาน

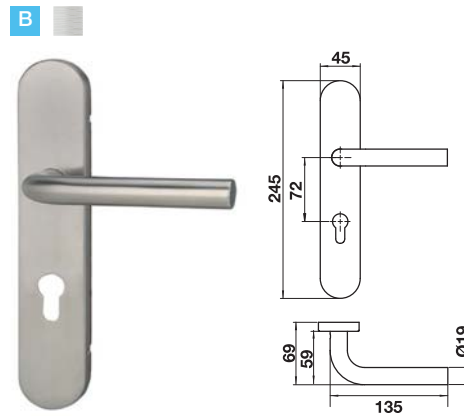
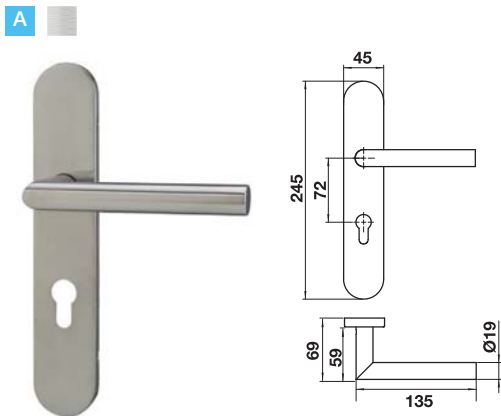


Features

- Lever handles and plate made of stainless steel
- Suitable for flush DIN left-right hand door
- Lever handle is spring loaded
- Mortise latch operates by lever, deadlock operates by profile cylinder
- Mortise center to center distance 72 mm and 55 mm backset with reversible latch
- Brass profile cylinder in 5 pins keying system, length 60 mm with oval thumb turn
- Supply complete set with lever handle, mortise lock and profile cylinder
- Available for MK 5 pin locking system

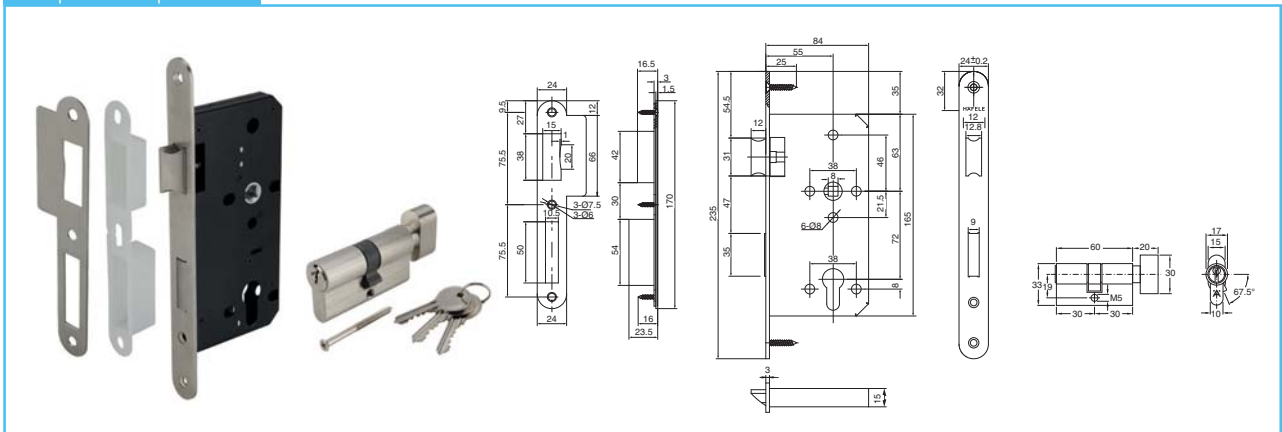
คุณสมบัติ

- ชุดมือจับประตูก้านโยกเพลทยาวผลิตจากสแตนเลสสตีล
- เหมาะสำหรับบานประตูแบบไม่มีบังใบ และใช้ได้ทั้งบานเปิดซ้าย-ขวา
- มือจับก้านโยกแบบสปริงในตัว
- ล็อคด้วยกุญแจทำงานด้วยก้านโยก ล็อคตายทำงานด้วยไส้กุญแจ
- ระยะแกนมือจับจากไส้กุญแจ 72 มม. และเจาะระยะตลับกุญแจ 55 มม. แบบกลับล็อคด้วยกุญแจได้
- ไส้กุญแจทองเหลืองระบบ 5 พิน ความยาว 60 มม. พร้อมหางปลาปิดทรงรี
- ในชุดมาพร้อมมือจับก้านโยก ตลับกุญแจและไส้กุญแจ
- รองรับระบบมาตรฐานคีย์ 5 พิน



	Finish ผิว	Master key (EM) มาตรฐานคีย์ (EM)	Entrance ประตูทางเข้า	Bathroom ประตูห้องน้ำ	Dummy มือจับหลอก	Packing/Set ขนาดบรรจุ/ชุด
A	Stainless steel matt สแตนเลสด้าน	499.63.956	499.63.950	499.63.951	-	1
B	Stainless steel matt สแตนเลสด้าน	499.63.957	499.63.953	499.63.954	499.63.955	Double blister

Mortise Lock + Cylinder ตลับกุญแจ + ไส้กุญแจ



ZINC ALLOY GRIP HANDLE WITH MORTISE LOCKSET - PREMIUM RANGE

มือจับประตูซิงค์อัลลอยด์ พร้อมระบบมอร์ทิสล็อกเซต รุ่นพรีเมียม

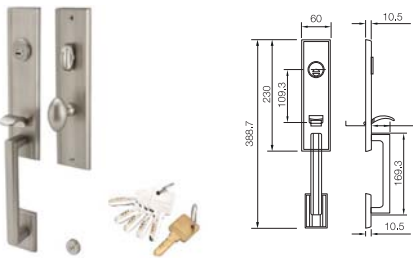


Features

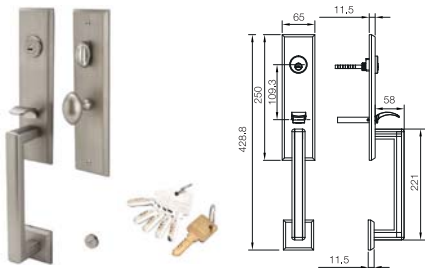
- Suitable for flush timber doors
- Suitable for DIN left and right hand
- 10 pin dimple key system
- Backset: 60 mm
- Suitable for door thicknesses: 35–60 mm
- Available with 5 owner key and 1 construction key
- Convertible to dummy

คุณสมบัติ

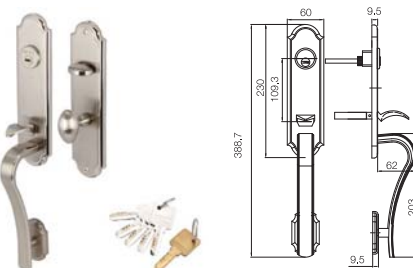
- เหมาะสำหรับบานประตูไม้แบบไม่มีบังใบ
- เหมาะสำหรับบานเปิดซ้ายและบานเปิดขวา
- ใส่กุญแจระบบ 10 พิน
- ระยะเจาะตลับกุญแจ: 60 มม.
- เหมาะสำหรับบานประตูหนา: 35-60 มม.
- ดอกกุญแจสำหรับเจ้าของ 5 ดอก และสำหรับผู้รับเหมา 1 ดอก
- สามารถเปลี่ยนเป็นมือจับหลอกสำหรับบานเปิดคู่



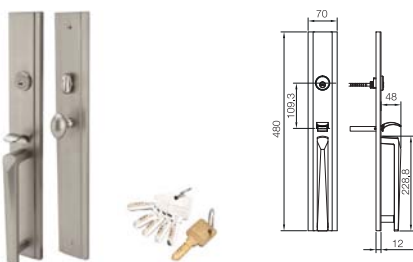
Finish สี	Cat. No. รหัสสินค้า	Packing/Set ขนาดบรรจุ/ชุด
A Nickel satin สีนิกเกิ้ลด้าน	499.94.140	1 Window box
Antique brass สีทองเหลืองรมดำ	499.94.142	
Antique copper สีทองแดงรมดำ	499.94.144	



Finish สี	Cat. No. รหัสสินค้า	Packing/Set ขนาดบรรจุ/ชุด
B Nickel satin สีนิกเกิ้ลด้าน	499.94.180	1 Window box
Antique brass สีทองเหลืองรมดำ	499.94.182	
Antique copper สีทองแดงรมดำ	499.94.184	



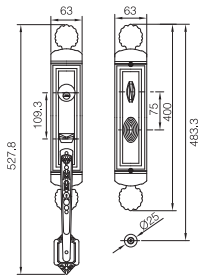
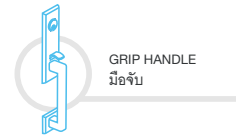
Finish สี	Cat. No. รหัสสินค้า	Packing/Set ขนาดบรรจุ/ชุด
C Nickel satin สีนิกเกิ้ลด้าน	499.94.080	1 Window box
Antique brass สีทองเหลืองรมดำ	499.94.081	
Brass satin สีทองเหลืองรมดำ	499.94.082	



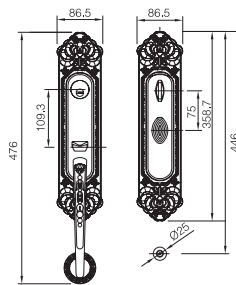
Finish สี	Cat. No. รหัสสินค้า	Packing/Set ขนาดบรรจุ/ชุด
D Nickel satin สีนิกเกิ้ลด้าน	499.94.160	1 Window box
Antique brass สีทองเหลืองรมดำ	499.94.162	
Antique copper สีทองแดงรมดำ	499.94.164	

ZINC ALLOY GRIP HANDLE WITH MORTISE LOCK SET - PREMIUM RANGE

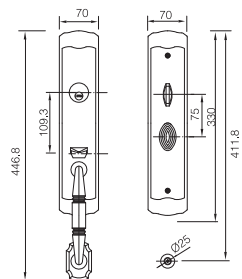
มือจับประตูซิงค์อัลลอยด์ พร้อมระบบมอร์ทิสล็อก รุ่นพรีเมียม



Finish สี	Cat. No. รหัสสินค้า	Packing/Set ขนาดบรรจุ/ชุด
Antique nickel สีนิกเกิลรมดำ	499.94.120	1
Antique brass สีทองเหลืองรมดำ	499.94.121	
Brass satin สีทองเหลืองบีด้าน	499.94.122	



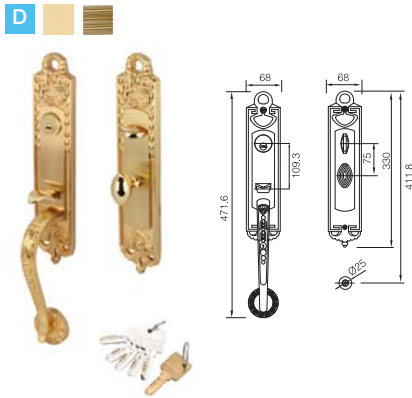
Finish สี	Cat. No. รหัสสินค้า	Packing/Set ขนาดบรรจุ/ชุด
Antique nickel สีนิกเกิลรมดำ	499.94.101	1



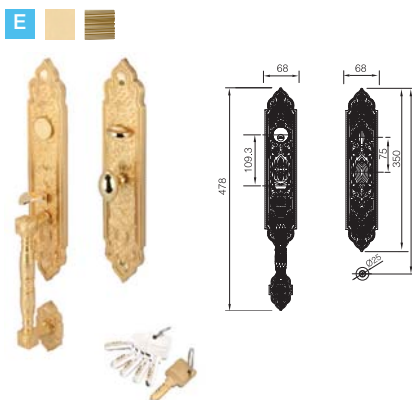
Finish สี	Cat. No. รหัสสินค้า	Packing/Set ขนาดบรรจุ/ชุด
Antique nickel สีนิกเกิลรมดำ	499.94.000	1
Brass satin สีทองเหลืองบีด้าน	499.94.002	

ZINC ALLOY GRIP HANDLE WITH MORTISE LOCK SET - PREMIUM RANGE

มือจับประตูซิงค์อัลลอยด์ พร้อมระบบมอร์ทิสล็อก รุ่นพรีเมียม

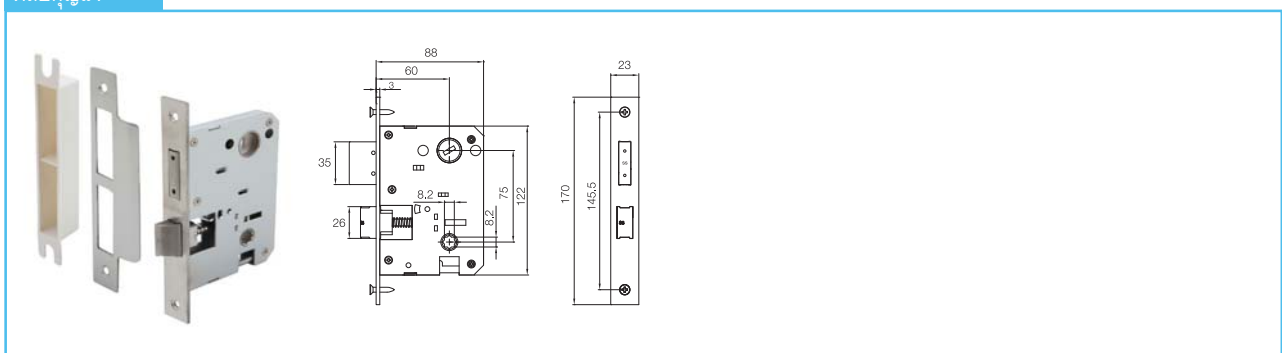


	Finish สี	Cat. No. รหัสสินค้า	Packing/Set ขนาดบรรจุ/ชุด
D	Brass satin สีทองเหลืองบัต้าน	499.94.020	 Window box 1
	Antique brass สีทองเหลืองรมดำ	499.94.021	



	Finish สี	Cat. No. รหัสสินค้า	Packing/Set ขนาดบรรจุ/ชุด
E	Brass satin สีทองเหลืองบัต้าน	499.94.040	 Window box 1
	Antique brass สีทองเหลืองรมดำ	499.94.041	

Mortise Lock ดัดถูกญแจ



BRASS CYLINDER FOR GRIP HANDLES

ใส่กุญแจทองเหลืองสำหรับมือจับประตู



Features

- Available with 5 owner keys and 1 construction key
- Available in nickel plated satin, brass satin and antique brass finishes
- Use as spare part in case customer wish to change the cylinder for security purpose
- Available for MK 10 pin locking system

คุณสมบัติ

- มาพร้อมดอกกุญแจ 5 ดอกสำหรับเจ้าของ และ 1 ดอกสำหรับผู้รับเหมา
- สี: สีนิกเกิ้ลด้าน, สีทองเหลืองด้าน และสีทองเหลืองรมดำ
- ใช้งานเหมือนอะไหล่ในกรณีที่คุณจำเป็นต้องการที่จะเปลี่ยนใส่กุญแจเพื่อความปลอดภัย
- รองรับระบบมาตรฐานเดอวีซี 10 พิน



Finish สี	Suitable for grip handles เหมาะสำหรับมือจับรุ่น	Master key (SX) มาตรฐานเดอวีซี (SX)	Cat. No. รหัสสินค้า	Packing/Set ขนาดบรรจุ/ชุด
Brass satin สีทองเหลืองบดด้าน	499.94.002	489.56.610	499.56.050	 1 Window lock
	499.94.020			
	499.94.040			
	499.94.082			
	499.94.122			
Nickel satin สีนิกเกิ้ลด้าน	499.94.140	489.56.611	499.56.051	
	499.94.160			
	499.94.180			
	499.94.000			
	499.94.080			
	499.94.101			
	499.94.120			
Antique brass สีทองเหลืองรมดำ	499.94.142	489.56.612	499.56.052	
	499.94.144			
	499.94.162			
	499.94.164			
	499.94.182			
	499.94.184			
	499.94.021			
	499.94.041			
	499.94.081			
	499.94.121			

ZINC ALLOY GRIP HANDLE SETS - STANDARD RANGE

มือจับประตูซิงค์อัลลอยด์ พร้อมระบบล็อก รุ่นมาตรฐาน

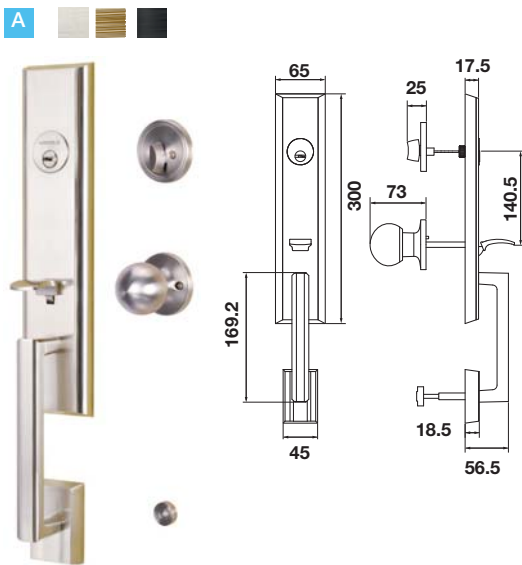


Features

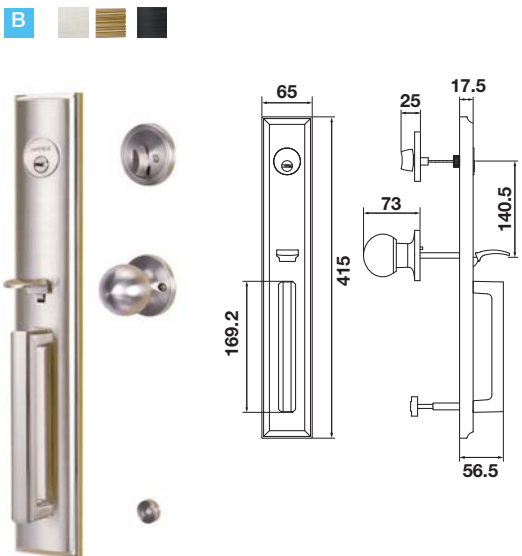
- For timber doors
- 5 Brass keys with dimple cylinder 6 pin tumbler
- Suitable for DIN left and DIN right hand
- Backset 60/70 mm
- Suitable for door thickness 38-52 mm
- Convertible to dummy

คุณสมบัติ

- สำหรับบานประตูไม้
- ดอกกุญแจทองเหลือง 5 ดอก พร้อมระบบ คอมพิวเตอร์ 6 พิน
- เหมาะสำหรับมือจับด้านซ้ายและด้านขวา
- ระยะเจาะตลับกุญแจ 60/70 มม.
- เหมาะสำหรับบานประตูหนา 38-52 มม.
- สามารถเปลี่ยนเป็นมือจับหลอกสำหรับบานเปิดคู่



Finish สี	Cat. No. รหัสสินค้า	Packing/Set ขนาดบรรจุ/ชุด
A Nickel satin สีนิกเกิ้ลด้าน	489.94.640	 1 Window box
Antique brass สีทองเหลืองรมดำ	489.94.641	
Black matt สีดำด้าน	489.94.643	



Finish สี	Cat. No. รหัสสินค้า	Packing/Set ขนาดบรรจุ/ชุด
B Nickel satin สีนิกเกิ้ลด้าน	489.94.644	 1 Window box
Antique brass สีทองเหลืองรมดำ	489.94.645	
Black matt สีดำด้าน	489.94.647	

ZINC ALLOY GRIP HANDLE SETS - STANDARD RANGE

มือจับประตูซิงค์อัลลอยด์ พร้อมระบบล็อก รุ่นมาตรฐาน

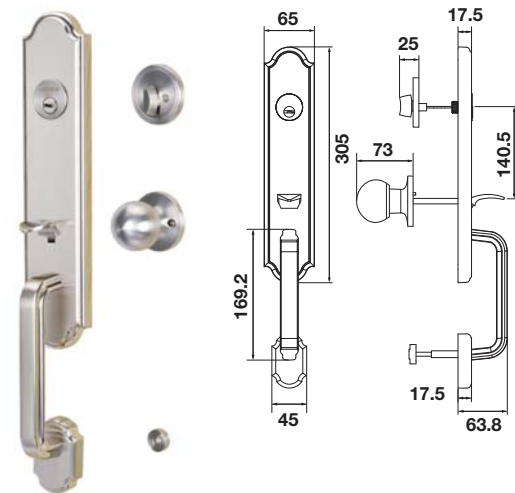


Features

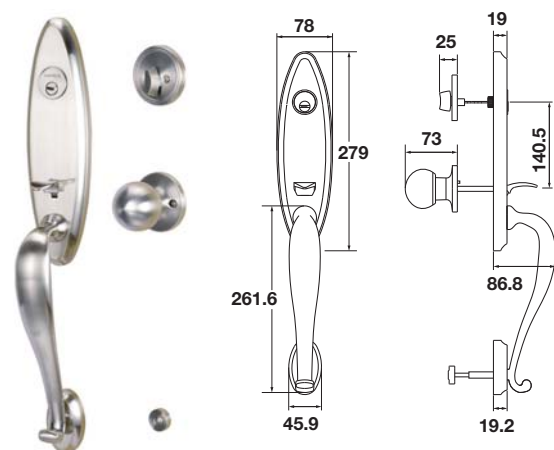
- For timber doors
- 5 Brass keys with dimple cylinder 6 pin tumbler
- Suitable for DIN left and DIN right hand
- Backset 60/70 mm
- Suitable for door thickness 38-52 mm
- Convertible to dummy

คุณสมบัติ

- สำหรับบานประตูไม้
- ดอกกุญแจทองเหลือง 5 ดอก พร้อมระบบ คอมพิวเตอร์ 6 พิน
- เหมาะสำหรับมือจับด้านซ้ายและด้านขวา
- ระยะเจาะตั้บกุญแจ 60/70 มม.
- เหมาะสำหรับบานประตูหนา 38-52 มม.
- สามารถเปลี่ยนเป็นมือจับหลอกสำหรับบานเปิดคู่



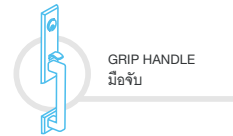
	Finish สี	Cat. No. รหัสสินค้า	Packing/Set ขนาดบรรจุ/ชุด
A	Nickel satin สีนิกเกิ้ลด้าน	489.94.648	1
	Antique brass สีทองเหลืองรมดำ	489.94.649	
	Black matt สีดำด้าน	489.94.651	



	Finish สี	Cat. No. รหัสสินค้า	Packing/Set ขนาดบรรจุ/ชุด
B	Nickel satin สีนิกเกิ้ลด้าน	489.94.652	1
	Antique brass สีทองเหลืองรมดำ	489.94.653	
	Black matt สีดำด้าน	489.94.655	

ZINC ALLOY GRIP HANDLE SETS - STANDARD RANGE

มือจับประตูซิงค์อัลลอยด์ พร้อมระบบล็อก รุ่นมาตรฐาน

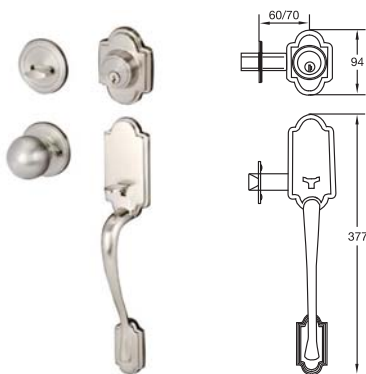


Features

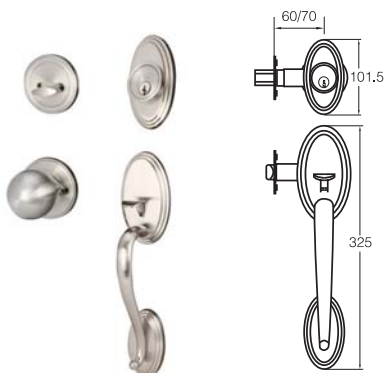
- For timber doors
- Cylinder with 5 pin tumbler
- Suitable for DIN left and DIN right hand
- Backset 60/70 mm
- Suitable for door thickness 35-45 mm

คุณสมบัติ

- สำหรับบานประตูไม้
- ไล้กุญแจ 5 พิน
- เหมาะสำหรับมือจับด้านซ้ายและด้านขวา
- ระยะเจาะตลับกุญแจ 60/70 มม.
- เหมาะสำหรับบานประตูหนา 35-45 มม.



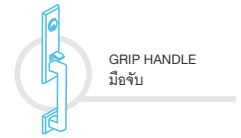
	Finish สี	Entrance ประตูทางเข้า	Dummy มือจับหลอก	Packing/Set ขนาดบรรจุ/ชุด
A	Antique copper สีทองแดงรมดำ	489.94.309	489.94.329	1 Window box
	Antique brass สีทองเหลืองรมดำ	489.94.409	489.94.429	
	Nickel satin สีนิกเกิ้ลด้าน	489.94.609	489.94.629	
	Brass polished สีทองเหลืองเงา	489.94.809	489.94.829	



	Finish สี	Entrance ประตูทางเข้า	Dummy มือจับหลอก	Packing/Set ขนาดบรรจุ/ชุด
B	Antique copper สีทองแดงรมดำ	489.94.307	489.94.327	1 Window box
	Antique brass สีทองเหลืองรมดำ	489.94.407	489.94.427	
	Brass polished สีทองเหลืองเงา	489.94.807	489.94.827	
	Nickel satin สีนิกเกิ้ลด้าน	489.94.607	489.94.627	
	Oil rubber bronze สีทองแดงยางน้ำมัน	489.94.907	489.94.927	

ZINC ALLOY GRIP HANDLE SETS - STANDARD RANGE

มือจับประตูซิงค์อัลลอยด์ พร้อมระบบล็อก รุ่นมาตรฐาน

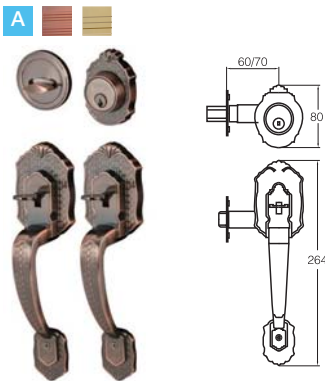


Features

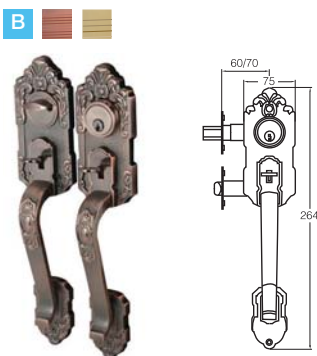
- For timber doors
- Cylinder with 5 pin tumbler
- Suitable for DIN left and DIN right hand
- Backset 60/70 mm
- Suitable for door thickness 35-45 mm

คุณสมบัติ

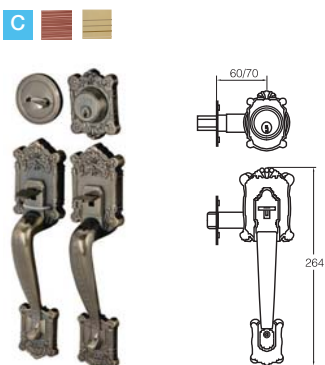
- สำหรับบานประตูไม้
- ไล้กุญแจ 5 พิน
- เหมาะสำหรับมือจับด้านซ้ายและด้านขวา
- ระยะเจาะตลับกุญแจ 60/70 มม.
- เหมาะสำหรับบานประตูหนา 35-45 มม.



	Finish สี	Entrance ประตูทางเข้า	Dummy มือจับทลอก	Packing/Set ขนาดบรรจุ/ชุด
A	Antique copper สีทองแดงรมดำ	489.94.301	489.94.321	 Window box
	Antique brass สีทองเหลืองรมดำ	489.94.401	489.94.421	



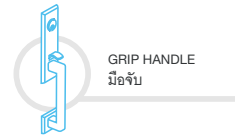
	Finish สี	Entrance ประตูทางเข้า	Dummy มือจับทลอก	Packing/Set ขนาดบรรจุ/ชุด
B	Antique copper สีทองแดงรมดำ	489.94.303	489.94.323	 Window box
	Antique brass สีทองเหลืองรมดำ	489.94.403	489.94.423	



	Finish สี	Entrance ประตูทางเข้า	Dummy มือจับทลอก	Packing/Set ขนาดบรรจุ/ชุด
C	Antique copper สีทองแดงรมดำ	489.94.305	489.94.325	 Window box
	Antique brass สีทองเหลืองรมดำ	489.94.405	489.94.425	

ZINC ALLOY SINGLE DUMMY GRIP HANDLE - STANDARD RANGE

มือจับประตูแบบหลอกซิงค์อัลลอยด์ รุ่นมาตรฐาน

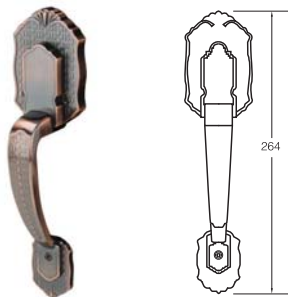


Features

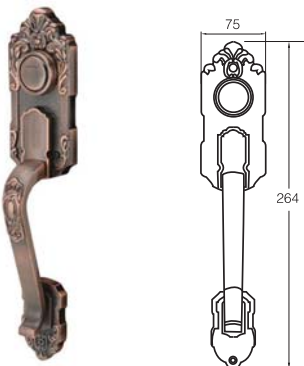
- Suitable for timber doors
- Suitable for door thickness: >35 mm
- Without locking elements

คุณสมบัติ

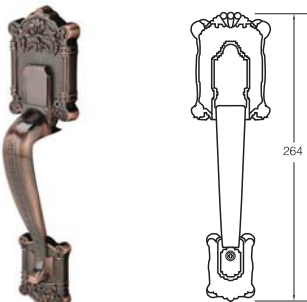
- สำหรับบานประตูไม้
- เหมาะสำหรับบานประตูหนา: >35 มม.
- รุ่นไม่มีล็อก



	Finish สี	Cat. No. รหัสสินค้า	Packing/Set ขนาดบรรจุ/ชุด
A	Antique copper สีทองแดงรมดำ	489.94.322	1
	Antique brass สีทองเหลืองรมดำ	489.94.422	



	Finish สี	Cat. No. รหัสสินค้า	Packing/Set ขนาดบรรจุ/ชุด
B	Antique copper สีทองแดงรมดำ	489.94.324	1
	Antique brass สีทองเหลืองรมดำ	489.94.424	



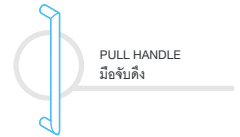
	Finish สี	Cat. No. รหัสสินค้า	Packing/Set ขนาดบรรจุ/ชุด
C	Antique copper สีทองแดงรมดำ	489.94.326	1
	Antique brass สีทองเหลืองรมดำ	489.94.426	



STAINLESS STEEL PULL HANDLE - PREMIUM RANGE



ชุดมือจับดึงสแตนเลสสตีล รุ่นพรีเมียม



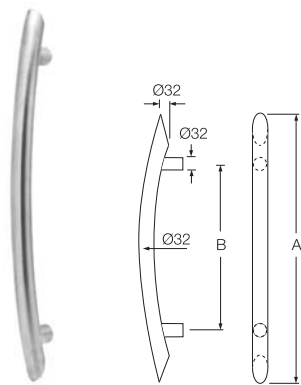
Features

- Finish: Stainless steel matt
- Suitable for glass, aluminium and timber doors
- Thread screw M8
- For door thickness: 35-50 mm (Timber and aluminium door)
- For door thickness: 8-15 (Glass door)
- Glass cut out for fix bolt Ø13 mm

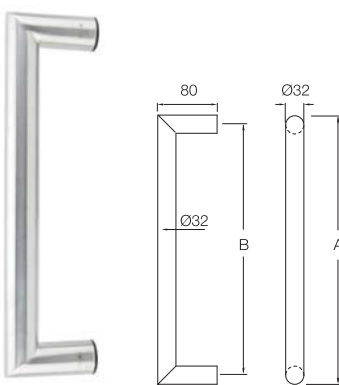
คุณสมบัติ

- สี: สแตนเลสด้าน
- เหมาะสำหรับประตูกระจก อะลูมิเนียม และประตูบานไม้
- สกรูเกลียว M8
- สำหรับบานประตูหนา 35-50 มม. (บานไม้ และบานอะลูมิเนียม)
- สำหรับบานประตูหนา 8-15 มม. (บานกระจก)
- รูเจาะกระจก สำหรับยึดมือจับ Ø13 มม.

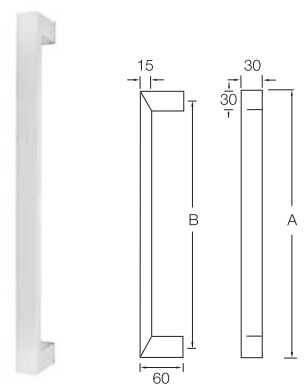
A



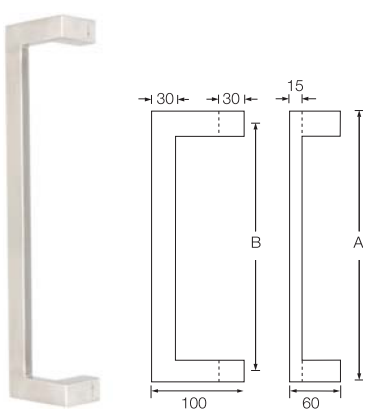
B



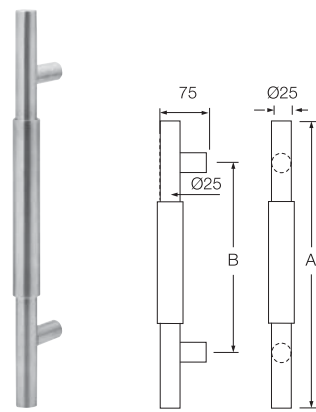
C



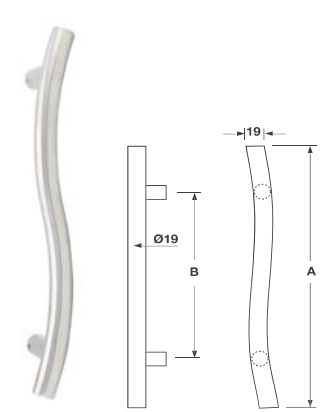
D



E



F

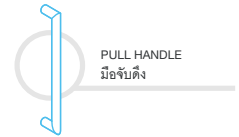


	Dim. A mm ขนาด A มม.	Dim. B mm ขนาด B มม.	Cat. No. รหัสสินค้า	Packing/Set ขนาดบรรจุ/ชุด
A	600	450	499.68.009	 1
B	332	300	499.68.042	
	482	450	499.68.010	
	632	600	499.68.043	
C	480	450	499.68.011	
D	480	450	499.68.012	
E	550	400	499.68.013	
F	300	225	499.68.041	

STAINLESS STEEL PULL HANDLE - STANDARD RANGE



มือจับดึง สแตนเลสสตีล รุ่นมาตรฐาน

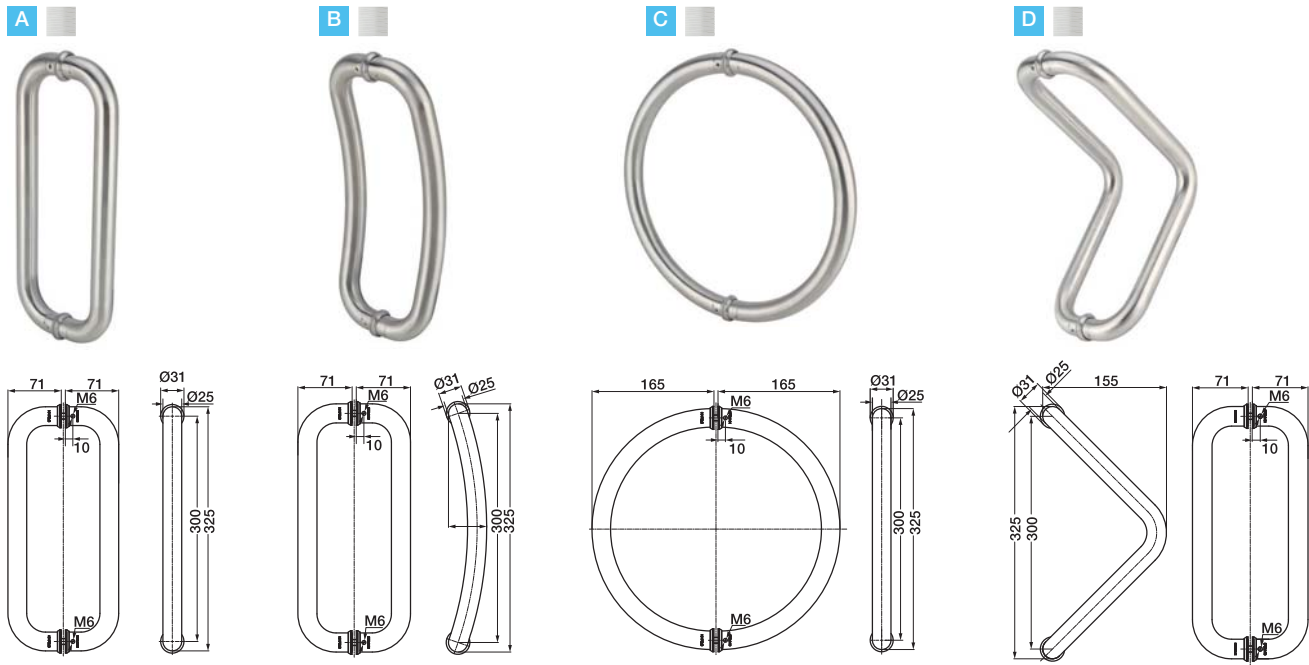


Features

- Suitable for timber/aluminium/glass door
- Suitable for DIN left and right hand
- Available with fixing material and installation manual
- M8 thread screw
- M6 grub screw
- For door thickness 35-55 mm (Timber and aluminium door)
- For door thickness 8-12 mm (Glass door)
- Glass cut out for fix bolt 12 mm
- Back to back fixing

คุณสมบัติ

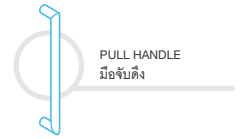
- เหมาะสำหรับบานประตูไม้/อะลูมิเนียม/บานกระจก
- เหมาะสำหรับทั้งบานเปิดซ้ายและขวา
- มาพร้อมอุปกรณ์ และคู่มือในการติดตั้ง
- สกรูเกลียว M8
- สกรูตัวหนอน M6
- เหมาะสำหรับบานหนา 35-55 มม. (บานไม้ และบานอะลูมิเนียม)
- เหมาะสำหรับบานหนา 8-12 มม. (บานกระจก)
- รูเจาะกระจกสำหรับยึดมือจับ 12 มม.
- ติดตั้งแบบซ้อนหลัง



สี	Finish	Cat. No. รหัสสินค้า	Packing/Set ขนาดบรรจุ/ชุด
A	Stainless steel matt สแตนเลสด้าน	499.68.030	1 Window box
B	Stainless steel matt สแตนเลสด้าน	499.68.031	
C	Stainless steel matt สแตนเลสด้าน	499.68.032	
D	Stainless steel matt สแตนเลสด้าน	499.68.033	

ZINC ALLOY PULL HANDLE WITH MORTISE LOCK - PREMIUM RANGE

ชุดมือจับดึงซิงค์อัลลอยด์ พร้อมระบบมอร์ทิสล็อก รุ่นพรีเมียม



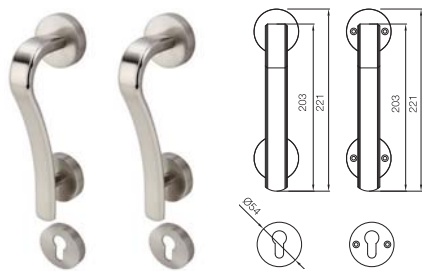
Features

- Material: Solid zinc alloy
- Suitable for flush timber doors
- 10 Pin tumbler lock
- Backset: 55 mm
- Suitable for door thicknesses: 35–40 mm

คุณสมบัติ

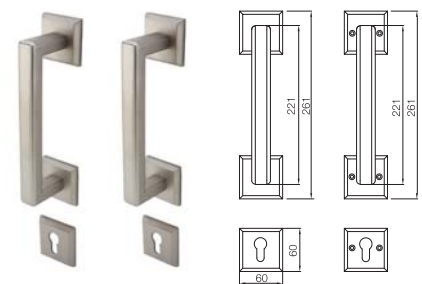
- วัสดุ: ซิงค์อัลลอยด์
- เหมาะสำหรับบานประตูไม้แบบไม่มีบังใบ
- ใส่กุญแจระบบ 10 พิน
- ระยะเจาะตั้บกุญแจ: 55 มม.
- เหมาะสำหรับบานประตูหนา: 35-40 มม.

A



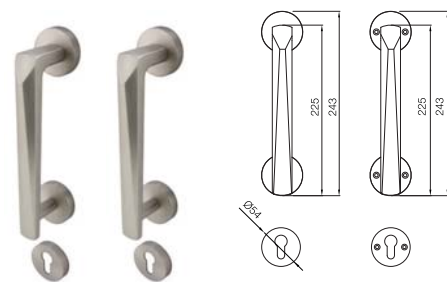
Finish สี	Sliding door บานเลื่อน	Swing door บานสวิง	Dummy มือจับหลอก	Packing/Set ขนาดบรรจุ/ชุด
Nickel satin สีนิกเกิ้ลด้าน	499.94.270	499.94.280	499.94.210	1
Antique brass สีทองเหลืองรมดำ	499.94.271	499.94.281	499.94.211	
Antique copper สีทองแดงรมดำ	499.94.272	499.94.282	499.94.212	

B



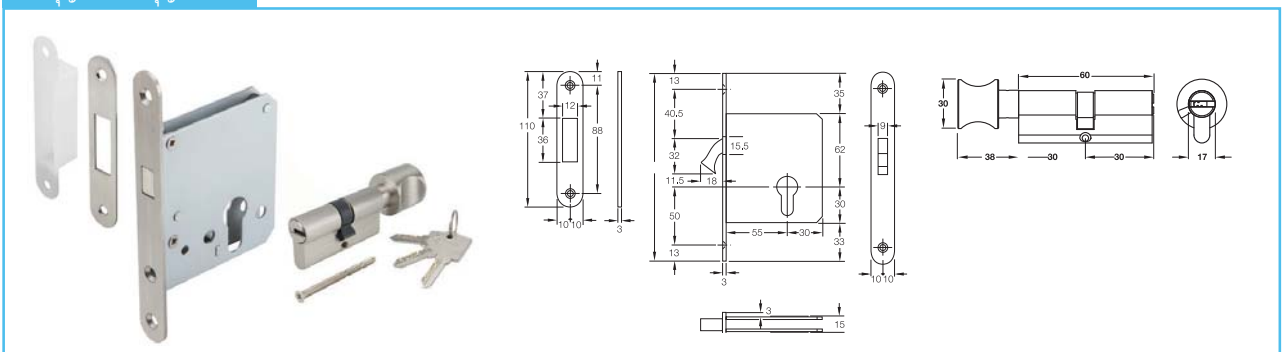
Finish สี	Sliding door บานเลื่อน	Swing door บานสวิง	Dummy มือจับหลอก	Packing/Set ขนาดบรรจุ/ชุด
Nickel satin สีนิกเกิ้ลด้าน	499.94.273	499.94.283	499.94.250	1
Antique brass สีทองเหลืองรมดำ	499.94.274	–	–	

C



Finish สี	Sliding door บานเลื่อน	Swing door บานสวิง	Dummy มือจับหลอก	Packing/Set ขนาดบรรจุ/ชุด
Nickel satin สีนิกเกิ้ลด้าน	499.94.276	499.94.286	499.94.230	1
Antique brass สีทองเหลืองรมดำ	499.94.277	499.94.287	499.94.231	
Antique copper สีทองแดงรมดำ	499.94.278	499.94.288	499.94.232	

Mortise Lock + Cylinder ตั้บกุญแจ + ใส่กุญแจ



ZINC ALLOY FLUSH HANDLE SLIDING DOOR LOCK - PREMIUM RANGE

มือจับประตูซิงค์อัลลอยด์ พร้อมอุปกรณ์ล็อคประตูบานเลื่อน รุ่นพรีเมียม

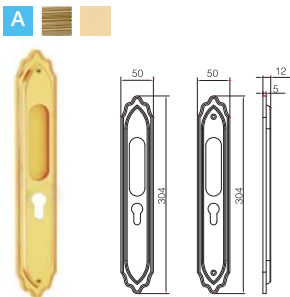


Features

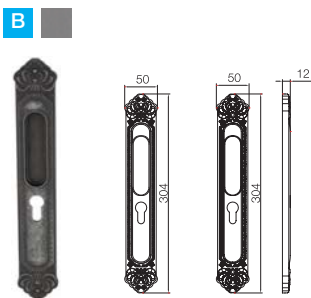
- Suitable for flush timber door
- Suitable for DIN left and DIN right hand
- 10 pin dimple key system
- Backset 45 mm
- Suitable for door thickness 35-45 mm
- Available for MK 10 pin locking system

คุณสมบัติ

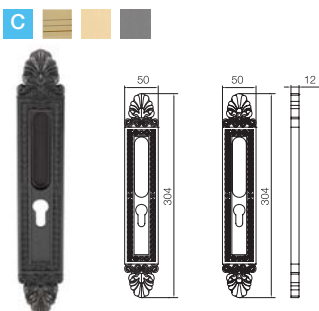
- เหมาะสำหรับบานประตูไม้แบบไม่มีบังใบ
- ติดตั้งได้ทั้งบานซ้ายและบานขวา
- ใส่กุญแจระบบ 10 พิน
- ระยะเจาะตลับกุญแจ: 45 มม.
- เหมาะสำหรับบานประตูหนา: 35-45 มม.
- รองรับมาสเตอร์คีย์ 10 พิน



	Finish สี	Master Key (SX) มาสเตอร์คีย์ (SX)	Entrance ประตูทางเข้า	Dummy มือจับหลอก	Packing/Set ขนาดบรรจุ/ชุด
A	Antique brass สีทองเหลืองรมดำ	499.65.141	499.65.110	499.65.023	1
	Brass satin สีทองเหลืองขัดด้าน	499.65.142	499.65.111	499.65.022	

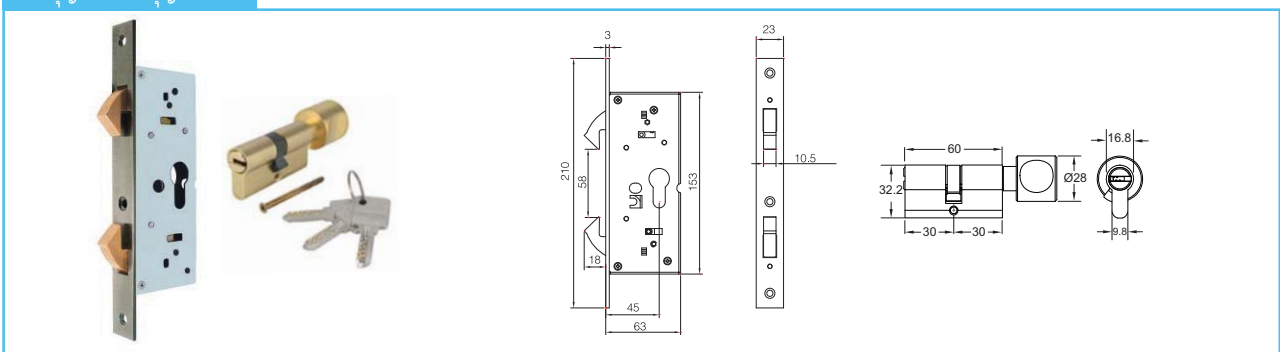


	Finish สี	Master Key (SX) มาสเตอร์คีย์ (SX)	Entrance ประตูทางเข้า	Dummy มือจับหลอก	Packing/Set ขนาดบรรจุ/ชุด
B	Antique nickel สีนิกเกิลรมดำ	499.65.143	499.65.116	499.65.064	1



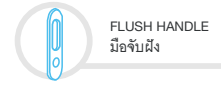
	Finish สี	Master Key (SX) มาสเตอร์คีย์ (SX)	Entrance ประตูทางเข้า	Dummy มือจับหลอก	Packing/Set ขนาดบรรจุ/ชุด
C	Antique brass สีทองเหลืองรมดำ	499.65.144	499.65.120	499.65.084	1
	Brass satin สีทองเหลืองขัดด้าน	499.65.145	499.65.121	499.65.085	
	Antique nickel สีนิกเกิลรมดำ	499.65.146	499.65.122	499.65.083	

Mortise Lock + Cylinder ตลับกุญแจ + ใส่กุญแจ



ZINC ALLOY FLUSH HANDLE SLIDING DOOR LOCK - STANDARD RANGE

มือจับประตูซิงค์อัลลอยด์ พร้อมอุปกรณ์ล็อคประตูบานเลื่อน รุ่นมาตรฐาน

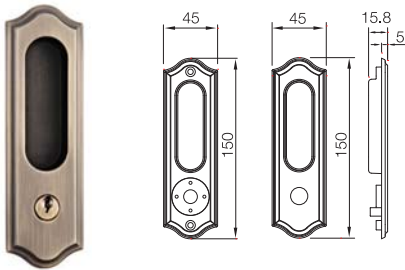


Features

- Suitable for timber
- Suitable for DIN left and right hand
- Latch and key made of brass
- Without master key function
- Backset: 45 mm
- Suitable for door thicknesses: 35–50 mm

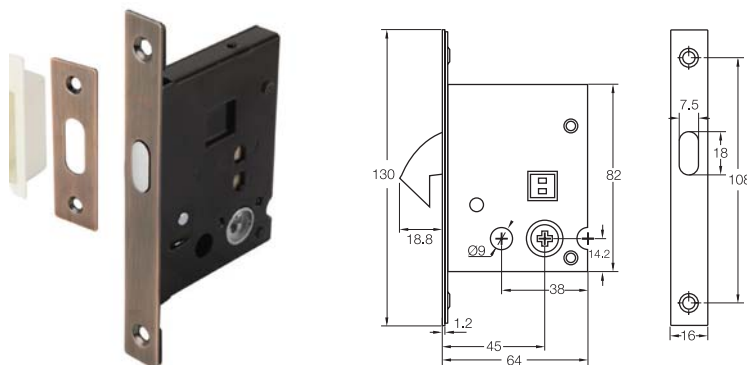
คุณสมบัติ

- เหมาะสำหรับบานประตูไม้
- ติดตั้งได้ทั้งบานซ้ายและบานขวา
- ไล่และดอกกุญแจทำจากทองเหลือง
- ไม่สามารถทำมาสเตอร์คีย์ได้
- ระยะเจาะตลับกุญแจ: 45 มม.
- เหมาะสำหรับบานประตูหนา: 35-50 มม.



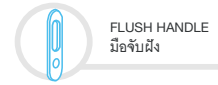
	Finish สี	Entrance ประตูทางเข้า	Dummy มือจับหลอก	Packing/Set ขนาดบรรจุ/ชุด
A	Nickel satin สีนิกเกิลด้าน	499.65.040	499.65.043	 1 Window box
	Brass satin สีทองเหลืองบัตด้าน	499.65.042	-	
	Antique brass สีทองเหลืองรมดำ	499.65.041	499.65.044	

Mortise Lock ตลับกุญแจ



ZINC ALLOY FLUSH HANDLE WITH MORTISE LOCK FOR SLIDING DOOR - STANDARD RANGE

มือจับประตูซิงค์อัลลอยด์ พร้อมอุปกรณ์ล็อคประตูบานเลื่อน รุ่นมาตรฐาน



Features

- Suitable for timber
- Suitable for DIN left and right hand
- Latch and key made of brass
- Without master key function
- Backset: 45 mm
- Suitable for door thicknesses: 35–50 mm

คุณสมบัติ

- เหมาะสำหรับบานประตูไม้
- ติดตั้งได้ทั้งบานซ้ายและบานขวา
- ไล่และดอกกุญแจทำจากทองเหลือง
- ไม่สามารถทำมาสเตอร์คีย์ได้
- ระยะเจาะตลับกุญแจ: 45 มม.
- เหมาะสำหรับบานประตูหนา: 35-50 มม.

A



B



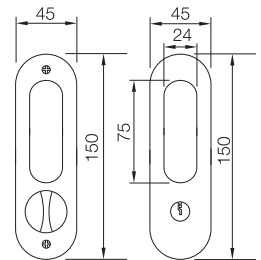
C



D

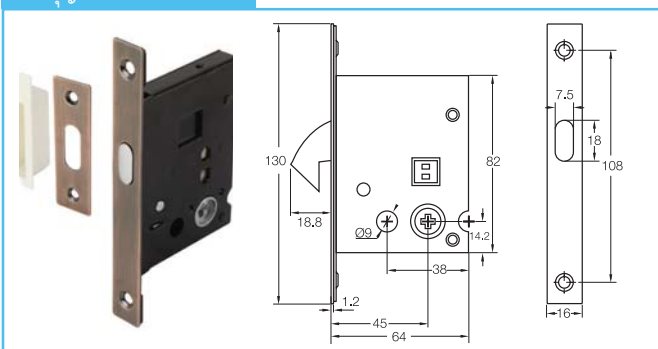


E



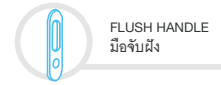
Finish สี	Entrance ประตูทางเข้า	Bathroom ประตูห้องน้ำ	Dummy มือจับหลอก	Packing/Set ขนาดบรรจุ/ชุด
A Nickel satin/สีนิกเกิ้ลด้าน	499.65.092	499.65.095	499.65.098	
B Chrome polished/สีโครมเงา	499.65.099	499.65.101	499.65.103	
C Brass polished/สีทองเหลืองเงา	499.65.090	499.65.093	499.65.096	
D Antique brass/สีทองเหลืองรมดำ	499.65.091	499.65.094	499.65.097	
E Antique copper/สีทองแดงรมดำ	499.65.100	499.65.102	499.65.104	

Mortise Lock ตลับกุญแจ



ZINC ALLOY FLUSH HANDLE WITH MORTISE LOCK FOR SLIDING DOOR - STANDARD RANGE

มือจับประตูซิงค์อัลลอยด์ พร้อมอุปกรณ์ล็อคประตูบานเลื่อน รุ่นมาตรฐาน

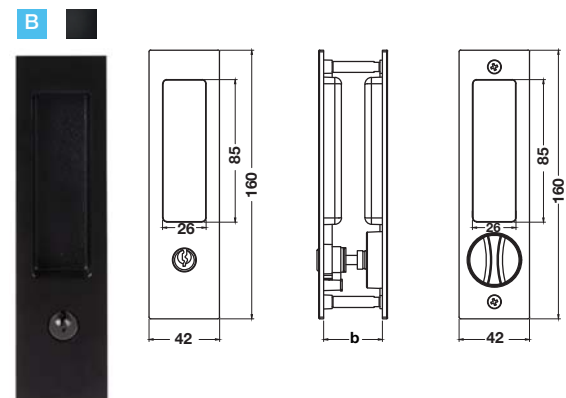
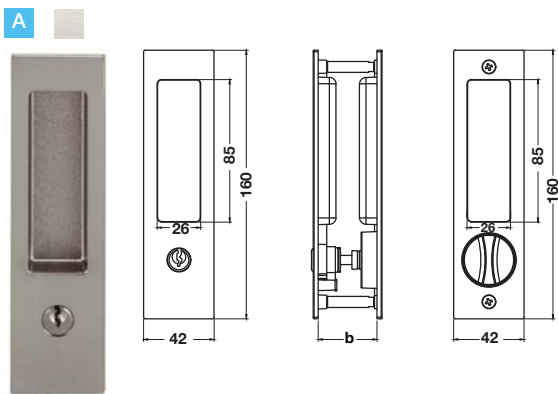


Features

- Suitable for timber
- Suitable for DIN left and right hand
- Latch and key made of brass
- Without master key function
- Backset: 35 mm
- Suitable for door thicknesses (b): 33–50 mm

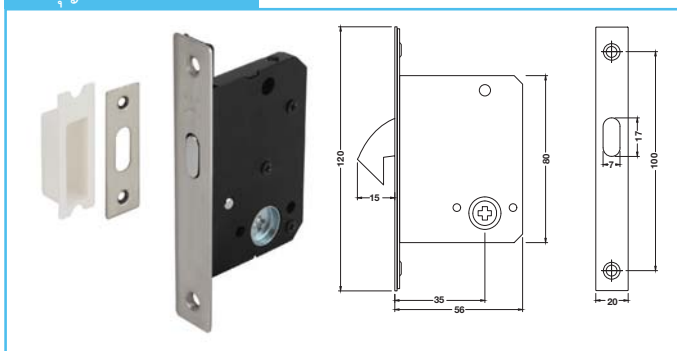
คุณสมบัติ

- เหมาะสำหรับบานประตูไม้
- ติดตั้งได้ทั้งบานซ้ายและบานขวา
- ไล่และดอกกุญแจทำจากทองเหลือง
- ไม่สามารถทำมาสเตอร์คีย์ได้
- ระยะเจาะตลับกุญแจ: 35 มม.
- เหมาะสำหรับบานประตูหนา (b): 33-50 มม.



	Finish สี	Entrance ประตูทางเข้า	Bathroom ประตูห้องน้ำ	Dummy มือจับหลอก	Packing/Set ขนาดบรรจุ/ชุด
A	Nickel satin สีนิกเกิลด้าน	499.65.138	499.65.139	499.65.140	1
B	Black matt สีดำด้าน	499.65.147	499.65.148	499.65.149	

Mortise Lock ตลับกุญแจ





STAINLESS STEEL MORTISE LOCK WITH HOOK SET – STANDARD RANGE

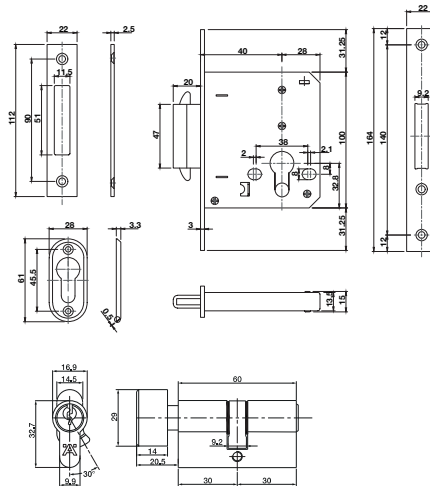


ชุดตั้บกุญแจสแตนเลสสตีล ระบบมอร์ทิสล็อก พร้อมอุปกรณ์ล็อกครุ่นมาตรฐาน



- Features
- Suitable for Sliding door and Swing door
- Suitable for timber door
- Suitable for DIN left and right hand
- Deadbolt 2-turn
- Profile cylinder in 5 pins keying system with oval thumbturn
- Suitable for door thickness 35–38 mm
- Cylinder length: 60 mm
- Backset: 40 mm

- คุณสมบัติ
- เหมาะสำหรับบานเลื่อนและบานสวิง
- เหมาะสำหรับประตูบานไม้
- เหมาะสำหรับบานเปิดซ้ายและขวา
- ลินตายล็อก 2 จังหวะ
- ใส่กุญแจระบบ 5 พิน พร้อมทางปลาบิตทรงวงรี
- เหมาะสำหรับบานประตูหนา 35-38 มม.
- ความยาวใส่กุญแจ 60 มม.
- ระยะเจาะตั้บกุญแจ 40 มม.



Finish สี	Entrance ประตูทางเข้า	Bathroom ประตูห้องน้ำ	Packing/Set ขนาดบรรจุ/ชุด
Stainless steel matt สีสแตนเลสด้าน	499.65.130	499.65.134	 1
Antique brass สีทองเหลืองรมดำ	499.65.131	499.65.135	
Antique copper สีทองแดงรมดำ	499.65.132	499.65.136	
Black matt สีดำด้าน	499.65.133	499.65.137	

STAINLESS STEEL MORTISE LOCK SET - PREMIUM RANGE



ชุดด้ามจับกุญแจสแตนเลสสตีล ระบบมอร์ทิสล็อก พร้อมอุปกรณ์ล็อก รุ่นพรีเมียม



Sliding door

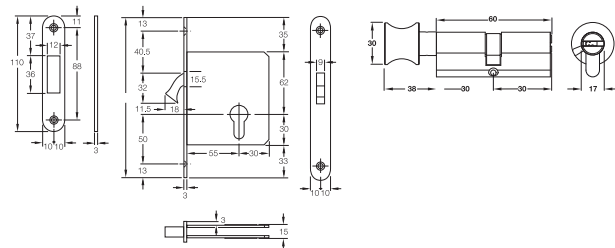
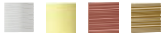
ประตูบานเลื่อน

Features

- Complete sliding door lockset
- Suitable for timber door
- Suitable for DIN left and right hand
- Backset 55 mm
- Suitable for door thickness 35-42 mm
- Available for MK 10 pin locking system

คุณสมบัติ

- ชุดอุปกรณ์สำหรับประตูบานเลื่อน
- สำหรับประตูบานไม้
- เหมาะสำหรับทั้งบานเปิดซ้ายและขวา
- ระยะเจาะด้ามจับกุญแจ 55 มม.
- เหมาะสำหรับบานประตูหนา 35-42 มม.
- รองรับระบบมาสเตอร์คีย์ 10 พิน



Finish สี	Master key (SX) มาสเตอร์คีย์ (SX)	Entrance ประตูทางเข้า	Bathroom ประตูห้องน้ำ	Packing/Set ขนาดบรรจุ/ชุด
Stainless steel matt สีสแตนเลสด้าน	499.65.050	499.65.010	499.65.030	
Brass polished สีทองเหลืองเคลือบเงา	499.65.051	499.65.011	499.65.031	
Antique copper สีทองแดงรมดำ	499.65.052	499.65.012	499.65.032	
Antique brass สีทองเหลืองรมดำ	499.65.053	499.65.013	499.65.033	

STAINLESS STEEL MORTISE LOCK SET - PREMIUM RANGE



ชุดดัดลับกุญแจสแตนเลสสตีล ระบบมอร์ทิสล็อก พร้อมอุปกรณ์ล็อก รุ่นพรีเมียม



Swing door

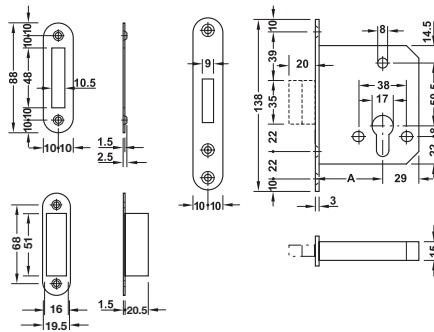
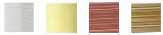
ประตูบานสวิง

Features

- Complete swing door lockset
- Suitable for timber door
- Suitable for DIN left and right hand
- Backset 55 mm
- Suitable for door thickness 35-42 mm
- Available for MK 10 pin locking system

คุณสมบัติ

- ชุดอุปกรณ์สำหรับประตูบานสวิง
- สำหรับประตูบานไม้
- เหมาะสำหรับทั้งบานเปิดซ้ายและขวา
- ระยะเจาะดัดลับกุญแจ 55 มม.
- เหมาะสำหรับบานประตูหนา 35-42 มม.
- รองรับระบบมาสเตอร์คีย์ 10 พิน



Finish สี	Master key (SX) มาสเตอร์คีย์ (SX)	Entrance ประตูทางเข้า	Bathroom ประตูห้องน้ำ	Packing/Set ขนาดบรรจุ/ชุด
Stainless steel matt สีสแตนเลสด้าน	499.65.230	499.65.210	499.65.220	 1 Colour box
Brass polished สีทองเหลืองเคลือบเงา	499.65.231	499.65.211	499.65.221	
Antique copper สีทองแดงรมดำ	499.65.232	499.65.212	499.65.222	
Antique brass สีทองเหลืองรมดำ	499.65.233	499.65.213	499.65.223	

STAINLESS STEEL MORTISE LOCK SET



ชุดตั้บกุญแจสแตนเลสสตีล ระบบมอร์ทีสล็อค



Single-action door

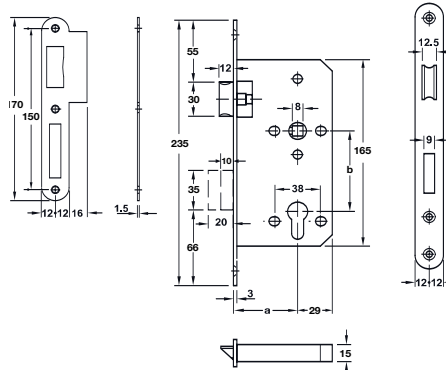
ประตูบานเปิดทางเดียว


Features

- For flusg or rebated timber door
- Latch operated with lever handle or key action
- Deadbolt operated with profile cylinder, deadbolt 2-turn
- Reversible latch for DIN right hand and DIN left hand
- Lever follower: 8 mm
- Distance (b): 72 mm
- Backset (a): 55 mm

คุณสมบัติ

- สำหรับบานประตูไม้แบบมีบังใบหรือไม่มีบังใบ
- ล็อคกุญแจทำงานโดยมือจับก้านโยกหรือดอกกุญแจ
- ล็อคตาย 2 จังหวะ ทำงานโดยใส่กุญแจ
- สามารถกลับล็อคเพื่อติดตั้งได้ทั้งบานเปิดขวาและบานเปิดซ้าย
- ขนาดรูก้านมือจับ: 8 มม.
- ระยะมือจับ (b): 72 มม.
- ระยะเจาะตั้บกุญแจ (a): 55 มม.



Finish สี	Cat. No. รหัสสินค้า	Packing/Set ขนาดบรรจุ/ชุด
Stainless steel matt สีสแตนเลสด้าน	499.56.230	 1 Colour box

STAINLESS STEEL MORTISE LOCK SET NARROW FRAME - STANDARD RANGE



ชุดดัดลับกุญแจสแตนเลสสตีล ระบบมอร์ทีสล็อค เฟรมแคบ รุ่นมาตรฐาน



Sliding door

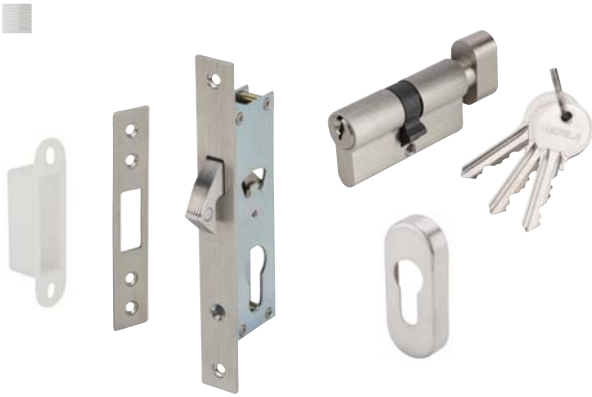
ประตูบานเลื่อน

Features

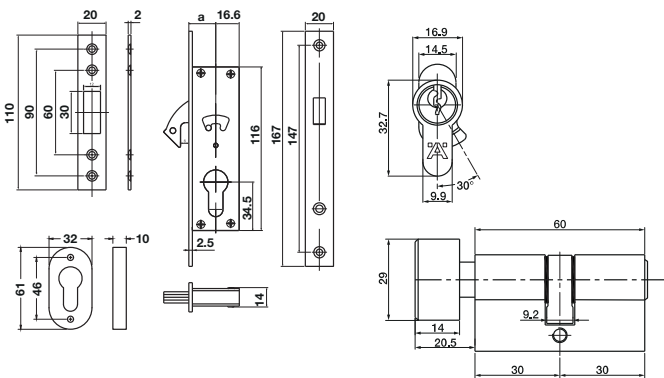
- Complete sliding door and window lockset
- Profile cylinder (60 mm length) in 5 pins keying system with oval thumbturn
- Suitable for DIN left and right hand
- Backset (a) 20 mm
- Suitable for door thickness 26-40 mm

คุณสมบัติ

- ชุดอุปกรณ์สำหรับประตูบานเลื่อน
- ใส้กุญแจระบบ 5 พิน (ความยาว 60 มม.) พร้อมหางปลาบิดทรงวงรี
- เหมาะสำหรับทั้งบานเปิดซ้ายและขวา
- ระยะเจาะดัดลับกุญแจ (a) 20 มม.
- เหมาะสำหรับบานประตูหนา 26-40 มม.



Finish ผิว	Entrance ประตูทางเข้า	Packing/Set ขนาดบรรจุ/ชุด
Stainless steel matt สีสแตนเลสด้าน	499.65.014	1 Double blister





STAINLESS STEEL MORTISE LOCK SET NARROW FRAME - STANDARD RANGE

ชุดดัดลับกุญแจสแตนเลสสตีล ระบบมอร์ทีสล็อค เฟรมแคบ รุ่นมาตรฐาน



Single-action door

ประตูบานเปิดทางเดียว

Features

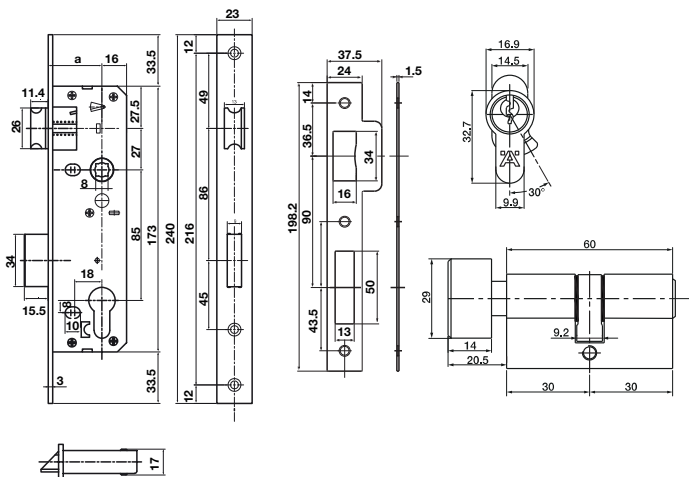
- Suitable for rebate door and flush door
- Profile cylinder (60 mm length) in 5 pins keying system with oval thumbturn
- Suitable for DIN left and right hand
- Backset (a) 20 mm
- Latch reversible, operates with lever handle or profile cylinder
- Deadbolt, 1-turn, Lever follower 8 mm, Distance (b) 85 mm

คุณสมบัติ

- เหมาะสำหรับประตูแบบมีบังใบและไม่มีบังใบ
- ใช้กุญแจระบบ 5 พิน (ความยาว 60 มม.) พร้อมหางปลาบิดทรงวงรี
- เหมาะสำหรับทั้งบานเปิดซ้ายและขวา
- ระยะเจาะดัดลับกุญแจ (a) 20 มม.
- ลินกุญแจสามารถกลับลิ้นได้เหมาะทำงานโดยมือจับก้านโยกหรือใช้กุญแจได้
- ลินตาย ล็อค 1 จังหวะ ขนาดรูแกนมือจับ 8 มม. ระยะมือจับ (b) 85 มม.



Finish สี	Entrance ประตูทางเข้า	Packing/Set ขนาดบรรจุ/ชุด
Stainless steel matt สีสแตนเลสด้าน	499.65.214	1 Double blister



EURO PROFILE CYLINDER WITH ROUND THUMBTURN – PREMIUM RANGE

ใส่กุญแจพร้อมหางปลาปิดทรงกลม รุ่นพรีเมียม



For entrance

สำหรับประตูทางเข้า

Features

- Suitable for timber door
- Security through 10 pin locking system
- Made of brass
- Easy installation by screw fixing
- Available for MK 10 pin locking system

Supplied with

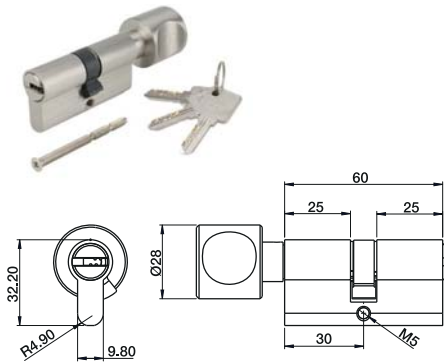
- 1 Euro Profile cylinder
- 1 Fixing screw
- 3 Keys

คุณสมบัติ

- เหมาะสำหรับติดตั้งกับประตูบานไม้
- มีความปลอดภัยสูงด้วยใส่กุญแจระบบ 10 พิน
- ผลิตจากวัสดุทองเหลือง
- ติดตั้งง่ายเพียงแค่ใช้สกรู
- รองรับระบบมาสเตอร์คีย์ 10 พิน

ประกอบด้วย

- ใส่กุญแจพร้อมหางปลาปิด 1 ชิ้น
- สกรู 1 ชิ้น
- ดอกกุญแจ 3 ชิ้น



Finish สี	Master key (SX) มาสเตอร์คีย์ (SX)	Entrance ประตูทางเข้า	Packing/Set ขนาดบรรจุ/ชุด
Nickel satin นิกเกิลด้าน	489.56.601	489.56.620	1
Brass polished ทองเหลืองเงา	489.56.602	–	
Antique brass ทองเหลืองรมดำ	489.56.603	–	
Antique copper ทองแดงรมดำ	489.56.604	–	

For bathroom

สำหรับประตูห้องน้ำ

Features

- Suitable for toilet doors
- One side emergency slot for door opening by coin
- Made of brass
- Easy installation by screw fixing

Supplied with

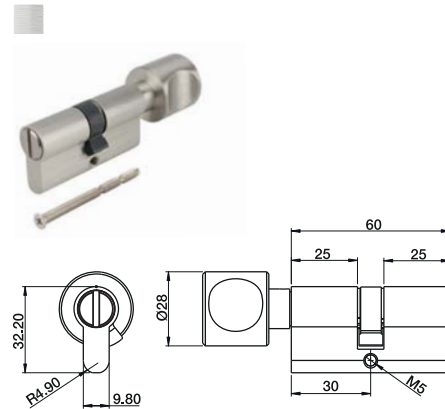
- 1 Euro Profile cylinder
- 1 Fixing screw

คุณสมบัติ

- เหมาะสำหรับติดตั้งกับประตูห้องน้ำ
- ด้านหนึ่งมีช่องเปิดฉุกเฉินสามารถเปิดด้วยเหรียญ
- ผลิตจากวัสดุทองเหลือง
- ติดตั้งง่ายเพียงแค่ใช้สกรู

ประกอบด้วย

- ใส่กุญแจพร้อมหางปลาปิด 1 ชิ้น
- สกรู 1 ชิ้น



Finish สี	Bathroom ประตูห้องน้ำ	Packing/Set ขนาดบรรจุ/ชุด
Nickel satin นิกเกิลด้าน	489.56.624	1

EURO PROFILE CYLINDER WITH ROUND THUMBTURN – STANDARD RANGE

ใส่กุญแจพร้อมหางปลาปิดทรงกลม รุ่นมาตรฐาน



For entrance

สำหรับประตูทางเข้า

Features

- Suitable for timber door
- Made of brass
- Easy installation by screw fixing
- Available for master key 5 pin locking system

Supplied with

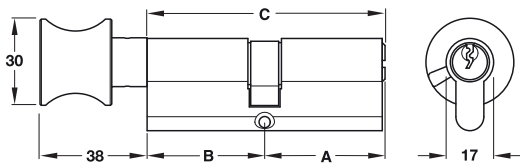
- 1 Euro Profile cylinder
- 1 Fixing screw
- 3 Keys


คุณสมบัติ

- เหมาะสำหรับติดตั้งกับประตูบานไม้
- ผลิตจากวัสดุทองเหลือง
- ติดตั้งง่ายเพียงแค่วางสกรู
- รองรับระบบมาสเตอร์คีย์ 5 พิน

ประกอบด้วย

- | | |
|------------------------|--------|
| ใส่กุญแจพร้อมหางปลาปิด | 1 ชิ้น |
| สกรู | 1 ชิ้น |
| ดอกกุญแจ | 3 ชิ้น |



Finish ผิว	Master Key (EM) มาสเตอร์คีย์ (EM)	Length A mm ความยาว A มม.	Length B mm ความยาว B มม.	Length C mm ความยาว C มม.	Packing/Set ขนาดบรรจุ/ชุด
Nickel satin นิกเกิลดำน	489.56.040	30	30	60	 1
	489.56.041	32.5	32.5	65	
	489.56.042	35.5	35.5	71	
Antique brass ทองเหลืองรมดำ	489.56.050	30	30	60	
	489.56.051	32.5	32.5	65	
	489.56.052	35.5	35.5	71	

EURO PROFILE CYLINDER WITH OVAL THUMBTURN – STANDARD RANGE

ใส่กุญแจพร้อมหางปลาปิดทรงรี รุ่นมาตรฐาน



For entrance

สำหรับประตูทางเข้า

Features

- Suitable for timber door
- Security through 5 pin locking system
- Made of brass
- Easy installation by screw fixing
- Available for master key 5 pin locking system

Supplied with

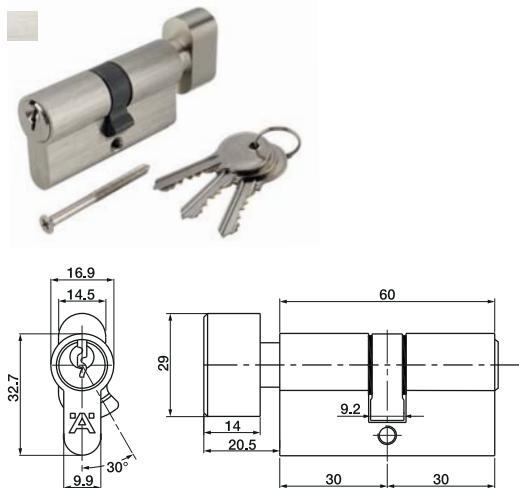
- 1 Euro Profile cylinder
- 1 Fixing screw
- 3 Keys

คุณสมบัติ

- เหมาะสำหรับติดตั้งกับประตูบานไม้
- มีความปลอดภัยสูงด้วยใส่กุญแจระบบ 5 พิน
- ผลิตจากวัสดุทองเหลือง
- ติดตั้งง่ายเพียงแค่ใช้สลัก
- รองรับระบบมาสเตอร์คีย์ 5 พิน

ประกอบด้วย

- ใส่กุญแจพร้อมหางปลาปิด 1 ชิ้น
- สลัก 1 ชิ้น
- ดอกกุญแจ 3 ชิ้น



Finish สี	Master Key (EM) มาสเตอร์คีย์ (EM)	Entrance ประตูทางเข้า	Packing/Set ขนาดบรรจุ/ชุด
Nickel satin นิกเกิลดำน	489.56.045	489.56.100	1

For bathroom

สำหรับประตูห้องน้ำ

Features

- Suitable for toilet doors
- One side emergency slot for door opening by coin
- Made of brass
- Easy installation by screw fixing

Supplied with

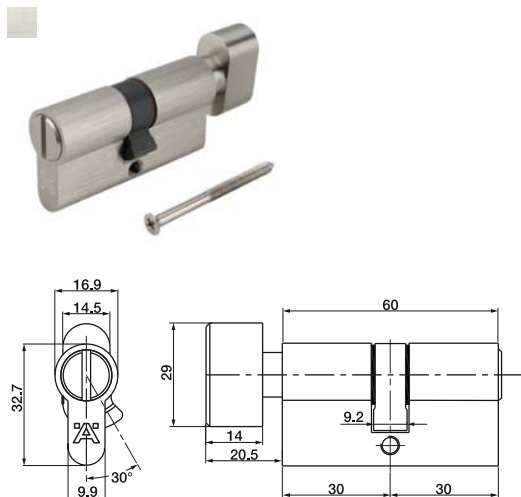
- 1 Euro Profile cylinder
- 1 Fixing screw

คุณสมบัติ

- เหมาะสำหรับติดตั้งกับประตูห้องน้ำ
- ด้านหนึ่งมีช่องเปิดฉุกเฉินสามารถเปิดด้วยเหรียญ
- ผลิตจากวัสดุทองเหลือง
- ติดตั้งง่ายเพียงแค่ใช้สลัก

ประกอบด้วย

- ใส่กุญแจพร้อมหางปลาปิด 1 ชิ้น
- สลัก 1 ชิ้น



Finish สี	Bathroom ประตูห้องน้ำ	Packing/Set ขนาดบรรจุ/ชุด
Nickel satin นิกเกิลดำน	489.56.104	1

EURO DOUBLE PROFILE CYLINDER – STANDARD RANGE

ใส่กุญแจสองทาง รุ่นมาตรฐาน



For entrance

สำหรับประตูทางเข้า

Features

- Suitable for timber, glass, and aluminium door
- Made of brass
- Easy installation by screw fixing

Supplied with

- 1 Euro Double Profile cylinder
- 1 Fixing screw
- 3 Keys

คุณสมบัติ

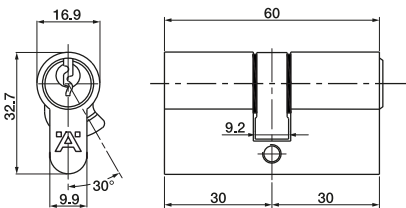
- เหมาะสำหรับติดตั้งกับประตูบานไม้, บานกระจก และบานอะลูมิเนียม
- ผลิตจากวัสดุทองเหลือง
- ติดตั้งง่ายเพียงแค่วางสกรู

ประกอบด้วย

- ใส่กุญแจสองทาง 1 ชิ้น
- สกรู 1 ชิ้น
- คอกกุญแจ 3 ชิ้น



Finish สี	Cat. No. รหัสสินค้า	Packing/Set ขนาดบรรจุ/ชุด
Nickel satin นิกเกิลด้าน	489.56.108	 1



EURO DOUBLE PROFILE CYLINDER – STANDARD RANGE

ใส่กุญแจสองทาง รุ่นมาตรฐาน



For entrance

สำหรับประตูทางเข้า

Features

- Suitable for timber door
- Made of brass
- Easy installation by screw fixing
- Available for master key 5 pin locking system

Supplied with

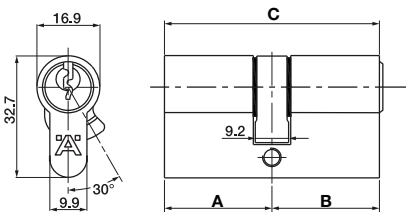
- 1 Euro Profile cylinder
- 1 Fixing screw
- 3 Keys

คุณสมบัติ

- เหมาะสำหรับติดตั้งกับประตูบานไม้
- ผลิตจากวัสดุทองเหลือง
- ติดตั้งง่ายเพียงแค่วัดใส่สกรู
- รองรับระบบมาสเตอร์คีย์ 5 พิน

ประกอบด้วย

- | | |
|----------------|--------|
| ใส่กุญแจสองทาง | 1 ชิ้น |
| สกรู | 1 ชิ้น |
| ดอกกุญแจ | 3 ชิ้น |



Finish สี	Master Key (EM) มาสเตอร์คีย์ (EM)	Length A mm ความยาว A มม.	Length B mm ความยาว B มม.	Length C mm ความยาว C มม.	Packing/Set ขนาดบรรจุ/ชุด
Nickel satin นิกเกิลดำน	489.56.030	30	30	60	 1
	489.56.031	32.5	32.5	65	
	489.56.032	35.5	35.5	70	

EURO SINGLE PROFILE CYLINDER – STANDARD RANGE

ใส่กุญแจทางเดียว รุ่นมาตรฐาน



For entrance

สำหรับประตูทางเข้า

Features

- Suitable for timber, glass, and aluminium door
- Made of brass
- Easy installation by screw fixing
- Available for master key 5 pin locking system

Supplied with

- 1 Euro Double Profile cylinder
- 1 Fixing screw
- 3 Keys

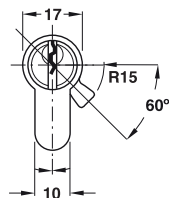
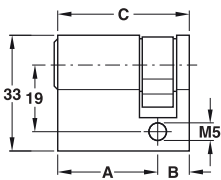
คุณสมบัติ

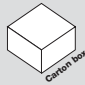
- เหมาะสำหรับติดตั้งกับประตูบานไม้, บานกระจก และบานอะลูมิเนียม
- ผลิตจากวัสดุทองเหลือง
- ติดตั้งง่ายเพียงแค่ออกสกรู

รองรับระบบมาสเตอร์คีย์ 5 พิน

ประกอบด้วย

- ใส่กุญแจสองทาง 1 ชิ้น
- สกรู 1 ชิ้น
- ดอกกุญแจ 3 ชิ้น



Finish ผิว	Master Key (EM) มาสเตอร์คีย์ (EM)	Length A mm ความยาว A มม.	Length B mm ความยาว B มม.	Length C mm ความยาว C มม.	Packing/Set ขนาดบรรจุ/ชุด
Nickel satin นิกเกิลด้าน	489.56.020	30	10	40	 1

STAINLESS STEEL ESCUTCHEON

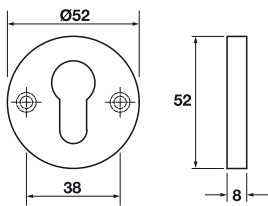


ฝาครอบใส่กุญแจ สแตนเลสสตีล

Features

- Suitable for EURO profile cylinder
- Suitable for single and double cylinder
- Suitable for swing door and sliding door

A

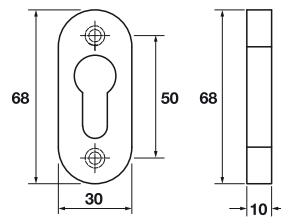


Finish สี	Cat. No. รหัสสินค้า	Packing/Set ขนาดบรรจุ/ชุด
B Stainless steel matt สีสแตนเลสด้าน	499.80.047	1 Blister pack

คุณสมบัติ

- สำหรับใส่กุญแจยุโรป
- สามารถติดตั้งร่วมกับใส่กุญแจทางเดียวและสองทาง
- สามารถติดตั้งร่วมกับประตูบานเลื่อน, บานเปิดทางเดียวและสองทาง

B



Finish สี	Cat. No. รหัสสินค้า	Packing/Set ขนาดบรรจุ/ชุด
A Stainless steel matt สีสแตนเลสด้าน	499.80.048	1 Blister pack

BRIGHTENER CREAM

ครีมทำความสะอาดผิวผลิตภัณฑ์

Features

- Use for cleaning product surface
- Leave protection layers to preserve the surface against dirt and stain
- Useable for all chrome, stainless steel, mirror and ceramic finishes

คุณสมบัติ

- ใช้สำหรับเช็ดทำความสะอาดผิวของผลิตภัณฑ์
- ปกป้องพื้นผิวให้คงทนความเงางาม โดยสร้างชั้นปกป้องคราบสกปรกฝังแน่นบนพื้นผิว
- ใช้ได้กับพื้นผิวโครเมียม เหล็ก กระจก และเซรามิค



Content /ml ความจุ /มล.	Cat. No. รหัสสินค้า	Packing/Set ขนาดบรรจุ/ชุด
250	485.95.999	1 Colour box



STAINLESS STEEL KNOB LOCKSET - PREMIUM RANGE

ลูกบิดประตูสแตนเลสตีล รุ่นพรีเมียม

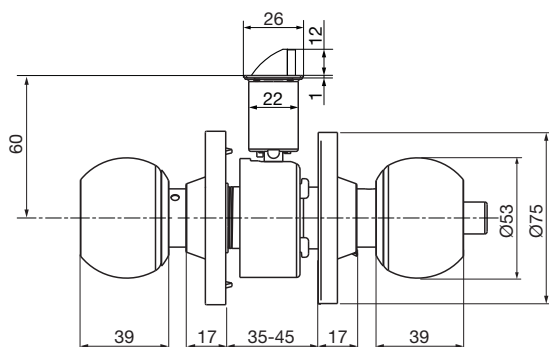


Features

- Suitable for flush timber doors
- Suitable for DIN left and right hand
- Entrance version and bathroom version
- For door thickness 35-45 mm
- Backset 60 mm
- Knob size 53 mm
- Rosettes 75 mm thick version
- 10 pins keying system
- Both sides thread fixing
- Available for MK 10 pin locking system

คุณสมบัติ

- เหมาะสำหรับบานประตูไม้แบบไม่มีบังใบ
- เหมาะสำหรับทั้งบานเปิดซ้ายและขวา
- รุ่นประตูทางเข้าและรุ่นประตูห้องน้ำ
- เหมาะสำหรับบานหนา 35-45 มม.
- ระยะเจาะตลับกุญแจ 60 มม.
- ขนาดลูกบิด 53 มม.
- ขนาดจาน 75 มม. แบบหนา
- ระบบ 10 พิน
- ติดตั้งแบบระบบเกลียวทั้งสองด้าน
- รองรับระบบมาสเตอร์คีย์ 10 พิน



Finish สี	Master key (SX) มาสเตอร์คีย์ (SX)	Entrance ประตูทางเข้า	Bathroom ประตูห้องน้ำ	Packing/Set ขนาดบรรจุ/ชุด
Stainless steel matt สีสแตนเลสด้าน	489.10.442	489.10.400	489.10.404	1
Brass polished สีทองเหลืองเงา	489.10.445	489.10.401	489.10.405	
Antique brass สีทองเหลืองรมดำ	489.10.443	489.10.402	489.10.406	
Antique copper สีทองแดงรมดำ	489.10.444	489.10.403	489.10.407	

STAINLESS STEEL KNOB LOCKSET - STANDARD RANGE

ลูกบิดประตูสแตนเลสสตีล รุ่นมาตรฐาน

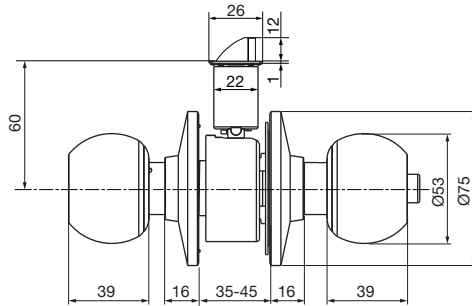



Features

- Suitable for flush timber doors
- Suitable for DIN left and right hand
- Entrance version and bathroom version
- For door thickness 35-45 mm
- Backset 60 mm
- Knob size 53 mm
- Rossetes 75 mm
- 5 pins keying system
- Both sides thread fixing
- Available for MK 5 pin locking system

คุณสมบัติ

- เหมาะสำหรับบานประตูไม้แบบไม่มีบังใบ
- เหมาะสำหรับทั้งบานเปิดซ้ายและขวา
- รุ่นประตูทางเข้าและรุ่นประตูห้องน้ำ
- เหมาะสำหรับบานหนา 35-45 มม.
- ระยะเจาะตลับกุญแจ 60 มม.
- ขนาดลูกบิด 53 มม.
- ขนาดจาน 75 มม.
- ระบบ 5 พิน
- ติดตั้งแบบระบบเกลียวทั้งสองด้าน
- รองรับระบบมาตรฐาน 5 พิน



Finish สี	Master key (EM) มาตรฐาน (EM)	Entrance ประตูทางเข้า	Bathroom ประตูห้องน้ำ	Packing/Set ขนาดบรรจุ/ชุด
Stainless steel matt สีสแตนเลสด้าน	489.10.416	489.10.380	489.10.384	 1
Brass polished สีทองเหลืองเงา	489.10.417	489.10.381	489.10.385	
Antique brass สีทองเหลืองรมดำ	489.10.418	489.10.382	489.10.386	
Antique copper สีทองแดงรมดำ	489.10.419	489.10.383	489.10.387	

STAINLESS STEEL KNOB LOCKSET - STANDARD RANGE

ลูกบิดประตูสแตนเลสสตีล รุ่นมาตรฐาน

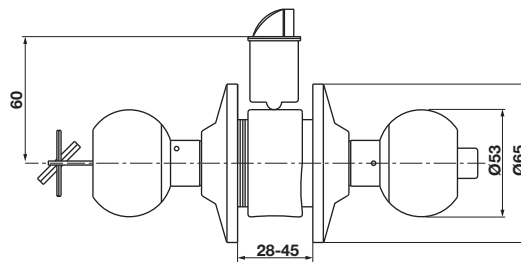


Features

- Suitable for timber or steel doors with one sided opening
- Suitable for door thicknesses: 28-45 mm
- 5 Pin tumbler lock
- Backset: 60 mm
- Knob size 53 mm
- Rossetes 65 mm
- One side thread fixing

คุณสมบัติ

- เหมาะสำหรับบานประตูไม้และเหล็กแบบเปิดทางเดียว
- เหมาะสำหรับบานประตูหนา: 28-45 มม.
- ใ้กุญแจระบบ 5 พิน
- ระยะเจาะตลับกุญแจ: 60 มม.
- ขนาดลูกบิด 53 มม.
- ขนาดจาน 65 มม.
- แบบระบบเกลียวด้านเดียว



Finish สี	Entrance ประตูทางเข้า	Bathroom ประตูห้องน้ำ	Packing/Set ขนาดบรรจุ/ชุด
Stainless steel matt สีสแตนเลสด้าน	489.93.140	489.93.145	 Double blister 1
Brass polished สีทองเหลืองเงา	489.93.142	489.93.147	
Antique brass สีทองเหลืองรมดำ	489.93.143	489.93.148	
Antique copper สีทองแดงรมดำ	489.93.144	489.93.149	

STAINLESS STEEL KNOB LOCKSET - STANDARD RANGE

ลูกบิดประตูสแตนเลสสตีล รุ่นมาตรฐาน

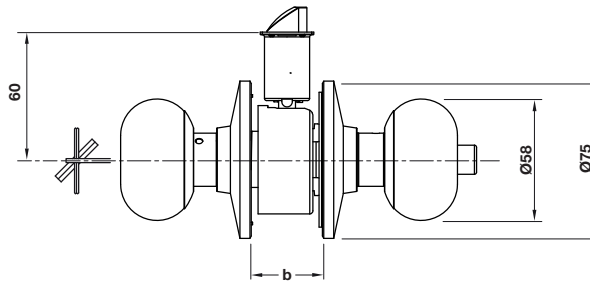


Features

- Suitable for flush timber doors
- Suitable for DIN left and right hand
- Entrance version and bathroom version
- For door thickness 35-45 mm
- Backset 60 mm
- Knob size 58 mm
- Rosettes 75 mm
- 5 pins keying system
- One sides thread fixing

คุณสมบัติ

- เหมาะสำหรับบานประตูไม้แบบไม่มีบังใบ
- เหมาะสำหรับทั้งบานเปิดซ้ายและขวา
- รุ่นประตูทางเข้าและรุ่นประตูห้องน้ำ
- เหมาะสำหรับบานหนา 35-45 มม.
- ระยะเจาะตลับกุญแจ 60 มม.
- ขนาดลูกบิด 58 มม.
- ขนาดจาน 75 มม.
- ระบบ 5 พิน
- ติดตั้งแบบระบบเกลียวด้านเดียว



Finish สี	Entrance ประตูทางเข้า	Bathroom ประตูห้องน้ำ	Packing/Set ขนาดบรรจุ/ชุด
Stainless steel matt สีสแตนเลสด้าน	489.10.250	489.10.251	 Double blister 1
Brass polished สีทองเหลืองเงา	489.10.252	489.10.253	
Antique brass สีทองเหลืองรมดำ	489.10.254	489.10.255	
Antique copper สีทองแดงรมดำ	489.10.256	489.10.257	

STAINLESS STEEL KNOB LOCKSET TOMATO SHAPE - STANDARD RANGE

ลูกบิดประตูสแตนเลสสีรูปทรงมะเขือเทศ รุ่นมาตรฐาน

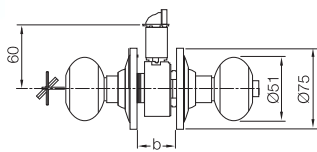


Features

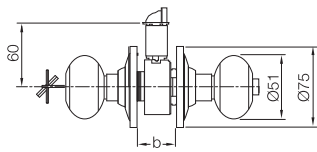
- Suitable for timber or steel doors with one sided opening
- Suitable for door: thicknesses (b): 35-45 mm
- 5 Pin tumbler lock
- Backset (a): 60 mm

คุณสมบัติ

- เหมาะสำหรับบานประตูไม้ หรือประตูเหล็กแบบเปิดทางเดียว
- เหมาะสำหรับบานประตู (b): 35-45 มม.
- ใช้กุญแจระบบ 5 พิน
- ระยะเจาะตลับกุญแจ (a): 60 มม.

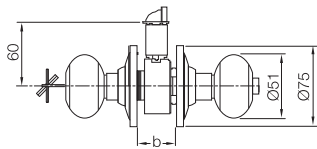


b = Door leaf thicknesses 35-45 mm
b = ความหนาขอบบานประตู 35-45 มม.



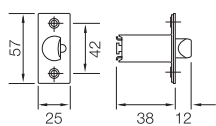
b = Door leaf thicknesses 35-45 mm
b = ความหนาขอบบานประตู 35-45 มม.

With fluorescent ring
พร้อมแถบเรืองแสงรอบกุญแจ

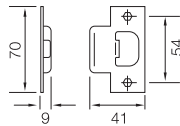


b = Door leaf thicknesses 35-45 mm
b = ความหนาขอบบานประตู 35-45 มม.

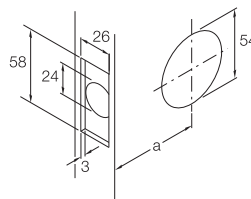
	Finish สี	Entrance ประตูทางเข้า	Bathroom ประตูห้องน้ำ	Packing/ Set ขนาดบรรจุ/ ชุด
A	Stainless steel matt สีสแตนเลสด้าน	489.93.003	489.93.004	1 Double blister
	Brass polished สีทองเหลืองเงา	489.93.503	489.93.504	
	Antique brass สีทองเหลืองรมดำ	489.93.403	489.93.404	
	Antique copper สีทองแดงรมดำ	489.93.303	489.93.304	
B	Stainless steel matt สีสแตนเลสด้าน	489.93.610	489.93.614	
	Brass polished สีทองเหลืองเงา	489.93.611	489.93.615	
	Antique copper สีทองแดงรมดำ	489.93.612	489.93.616	
	Antique brass สีทองเหลืองรมดำ	489.93.613	489.93.617	
C	Stainless steel matt สีสแตนเลสด้าน	489.93.710	489.93.714	
	Brass polished สีทองเหลืองเงา	489.93.711	489.93.715	
	Antique copper สีทองแดงรมดำ	489.93.712	489.93.716	
	Antique brass สีทองเหลืองรมดำ	489.93.713	489.93.717	



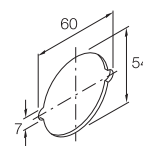
Latch
ตลับกุญแจ



Striking plate
เพลทรับกลอน



a = Backset, 60 mm
a = ระยะเจาะตลับกุญแจ 60 มม.



Installation in steel doors
การติดตั้งเข้ากับบานประตูเหล็ก

BRASS TRADITIONAL STYLE KNOB LOCKSET - STANDARD RANGE

ลูกบิดรูปแบบย้อนยุคทองเหลือง รุ่นมาตรฐาน

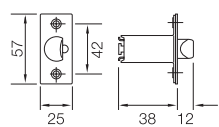
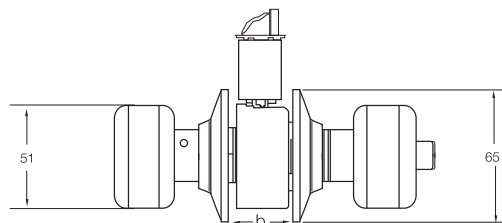
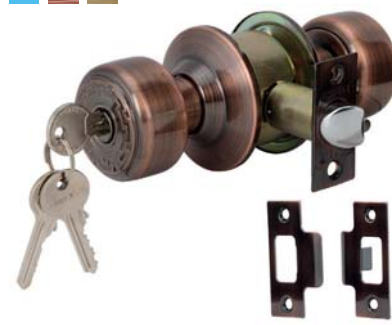
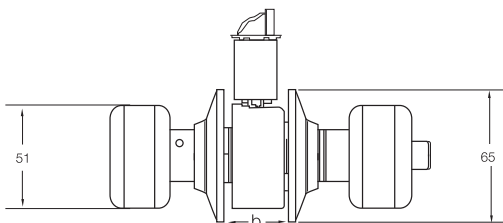


Features

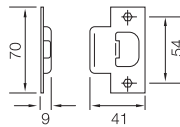
- Suitable for flush timber doors
- Suitable for DIN left and right hand
- Entrance version and bathroom version
- For door thickness 35-45 mm
- Backset 60 mm
- Knob size 51 mm
- Rosettes 65 mm
- 5 pins keying system
- One sides thread fixing

คุณสมบัติ

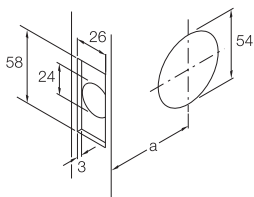
- เหมาะสำหรับบานประตูไม้แบบไม่มีบังใบ
- เหมาะสำหรับทั้งบานเปิดซ้ายและขวา
- รุ่นประตูทางเข้าและรุ่นประตูห้องน้ำ
- เหมาะสำหรับบานหนา 35-45 มม.
- ระยะเจาะตลับกุญแจ 60 มม.
- ขนาดลูกบิด 51 มม.
- ขนาดจาน 65 มม.
- ระบบ 5 พิน
- ติดตั้งแบบระบบเกลียวด้านเดียว



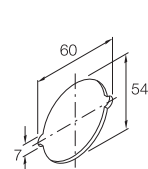
Latch
ตลับกุญแจ



Striking plate
เพลทรับกลอน



a = Backset, 60 mm
a = ระยะเจาะตลับกุญแจ 60 มม.



Installation in steel doors
การติดตั้งเข้ากับบานประตูเหล็ก

	Finish สี	Entrance ประตูทางเข้า	Bathroom ประตูห้องน้ำ	Packing/Set ขนาดบรรจุ/ชุด
A	Antique copper สีทองแดงรมดำ	489.93.307	489.93.308	 1
	Antique brass สีทองเหลืองรมดำ	489.93.407	489.93.408	
B	Antique copper สีทองแดงรมดำ	489.93.305	489.93.306	
	Antique brass สีทองเหลืองรมดำ	489.93.405	489.93.406	

STAINLESS STEEL KNOB LOCKSET - BASIC RANGE

ลูกบิดประตูสแตนเลสสตีล รุ่นทั่วไป

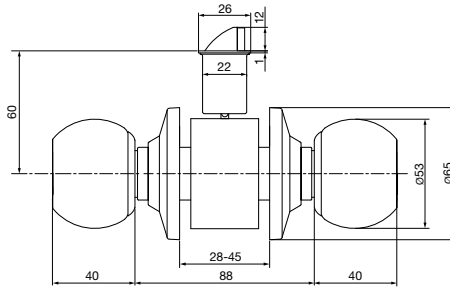



Features

- Suitable for flush timber doors
- Suitable for DIN left and right hand
- Entrance version, bathroom version and passage function
- For door thickness 28-45 mm
- Backset 60 mm
- Knob size 53 mm
- Rosettes 65 mm
- 5 pins keying system
- One side thread fixing

คุณสมบัติ

- เหมาะสำหรับบานประตูไม้แบบไม่มีบังใบ
- เหมาะสำหรับทั้งบานเปิดซ้ายและขวา
- รุ่นประตูทางเข้า, รุ่นประตูห้องน้ำ และรุ่นประตูทางผ่าน
- เหมาะสำหรับบานหนา 28-45 มม.
- ระยะเจาะตลับกุญแจ 60 มม.
- ขนาดลูกบิด 53 มม.
- ขนาดจาน 65 มม.
- ระบบ 5 พิน
- แบบระบบเกลียวด้านเดียว



Finish สี	Entrance ประตูทางเข้า	Bathroom ประตูห้องน้ำ	Passage ประตูทางผ่าน	Packing/Set ขนาดบรรจุ/ชุด
Stainless steel matt สีสแตนเลสด้าน	489.93.110	489.93.115	489.93.120	 1
Stainless steel polished สีสแตนเลสเงา	489.93.111	489.93.116	489.93.121	
Antique brass สีทองเหลืองรมดำ	489.93.113	489.93.118	489.93.123	
Antique copper สีทองแดงรมดำ	489.93.114	489.93.119	489.93.124	

STAINLESS STEEL SCREEN KNOB LOCKSET - STANDARD RANGE

ลูกบิดประตูหลบมุ้งลวดสแตนเลสสตีล รุ่นมาตรฐาน

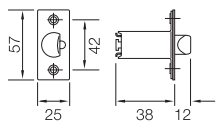
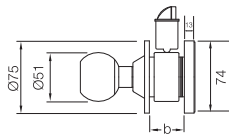


Features

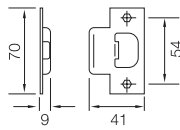
- Suitable for timber or steel doors
- Suitable for DIN left and right hand
- Cylinder with 5 pin tumblers
- Backset (a): 60 mm
- Suitable for door thicknesses (b): 28-45 mm

คุณสมบัติ

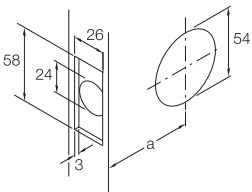
- เหมาะสำหรับบานประตูไม้ และบานเหล็ก
- ติดตั้งได้ทั้งบานซ้ายและบานขวา
- ใ้กุญแจระบบ 5 พิน
- ระยะเจาะตลับกุญแจ (a): 60 มม.
- เหมาะสำหรับบานประตูหนา (b): 28-45 มม.



Latch
ลื่นกุญแจ



Striking plate
เพลทรับกลอน



a = Backset, 60 mm
a = ระยะเจาะตลับกุญแจ 60 มม.

Finish สีผิว	Cat. No. รหัสสินค้า	Packing/Set ขนาดบรรจุ/ชุด
Stainless steel matt สีสแตนเลสด้าน	489.10.300	1
Brass polished สีทองเหลืองเงา	489.10.301	
Antique brass สีทองเหลืองรมดำ	489.10.302	
Antique copper สีทองแดงรมดำ	489.10.303	

ZINC ALLOY LEVER LOCK - PREMIUM RANGE

ลูกบิดก้านโยกพร้อมล๊อค ชิงค์อัลลอย รุ่นพรีเมียม

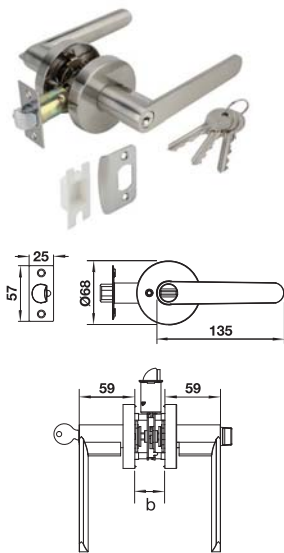


Features

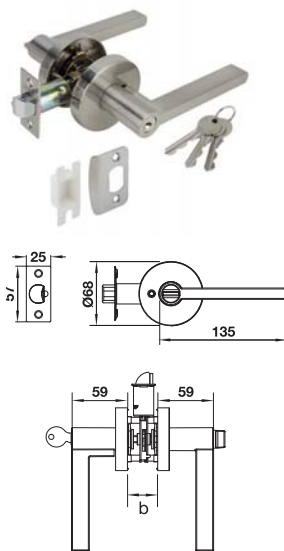
- Suitable for flush timber doors
- Suitable for DIN left and right hand
- Backset: 60 mm
- Suitable for door thicknesses (b): 35–45 mm
- Available with 6 pin locking
- Available for MK 5 pin locking system

คุณสมบัติ

- เหมาะสำหรับบานประตูไม้ไม่มีบังใบ
- ติดตั้งได้ทั้งบานซ้ายและบานขวา
- ระยะเจาะตลับกุญแจ: 60 มม.
- เหมาะสำหรับบานประตูหนา (b): 35-45 มม.
- มาพร้อมระบบใส่กุญแจแบบ 6 พิน
- รองรับระบบมัลติคีย์ 5 พิน



สี	Finish	Master key (EM) มาสเตอร์คีย์ (EM)	Entrance ประตูทางเข้า	Bathroom ประตูห้องน้ำ	Packing/Set ขนาดบรรจุ/ชุด
A	Satin nickel สีนิกเกิ้ลด้าน	489.10.821	489.10.804	489.10.808	1
	Brass polished สีทองเหลืองเงา	489.10.822	489.10.805	489.10.809	
	Antique brass สีทองเหลืองรมดำ	489.10.823	489.10.806	489.10.810	
	Antique copper สีทองแดงรมดำ	489.10.824	489.10.807	489.10.811	
	Antique nickel สีนิกเกิ้ลรมดำ	489.10.825	489.10.666	489.10.667	



สี	Finish	Master key (EM) มาสเตอร์คีย์ (EM)	Entrance ประตูทางเข้า	Bathroom ประตูห้องน้ำ	Packing/Set ขนาดบรรจุ/ชุด
B	Satin nickel สีนิกเกิ้ลด้าน	489.10.826	489.10.812	489.10.816	1
	Brass polished สีทองเหลืองเงา	489.10.827	489.10.813	489.10.817	
	Antique brass สีทองเหลืองรมดำ	489.10.828	489.10.814	489.10.818	
	Antique copper สีทองแดงรมดำ	489.10.829	489.10.815	489.10.819	
	Antique nickel สีนิกเกิ้ลรมดำ	489.10.830	489.10.668	489.10.669	

ZINC ALLOY LEVER LOCK SET MK EM - PREMIUM RANGE

ลูกบิดก้านโยกพร้อมลิคอด ซิงค์อัลลอย รุ่นพรีเมียม MK EM

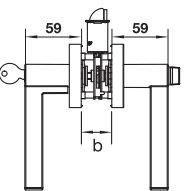
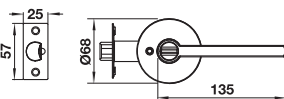
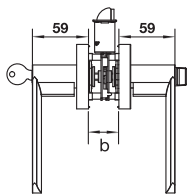
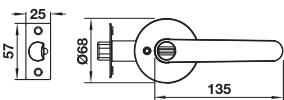


Features

- Suitable for flush timber doors
- Suitable for DIN left and right hand
- Backset: 60 mm
- Suitable for door thicknesses (b): 35–45 mm
- Available for MK 5 pin locking system
- Supply complete set with 3 lever handles incl. 3 keys and 5 MK keys each
- Stock item

คุณสมบัติ

- เหมาะสำหรับบานประตูไม้ไม่มีบังใบ
- ติดตั้งได้ทั้งบานซ้ายและบานขวา
- ระยะเจาะสลักกุญแจ: 60 มม.
- เหมาะสำหรับบานประตูหนา (b): 35-45 มม.
- รองรับระบบมาสเตอร์คีย์ 5 พิน
- สินค้า 1 กล้อง ประกอบด้วยมือจับ 3 ชุด ดอกประจำตัวชุดละ 3 ดอก และ ดอกมาสเตอร์คีย์ 5 ดอก
- เป็นสินค้าประเภท มีสินค้าในสต็อก



	Finish สี	Master key (EM) มาสเตอร์คีย์ (EM)	Packing/Set ขนาดบรรจุ/ชุด
A	Satin nickel สีนิกเกิลด้าน	489.10.831	 Neutral carton box 3 sets 3 ชุด
	Antique nickel สีนิกเกิลรมดำ	489.10.832	

Customers who will buy this product need to register here
เมื่อลูกค้าซื้อสินค้านี้ต้องทำการลงทะเบียนออนไลน์



	Finish สี	Master key (EM) มาสเตอร์คีย์ (EM)	Packing/Set ขนาดบรรจุ/ชุด
B	Satin nickel สีนิกเกิลด้าน	489.10.833	 Neutral carton box 3 sets 3 ชุด
	Antique nickel สีนิกเกิลรมดำ	489.10.834	

Customers who will buy this product need to register here
เมื่อลูกค้าซื้อสินค้านี้ต้องทำการลงทะเบียนออนไลน์



ZINC ALLOY LEVER LOCK - PREMIUM RANGE

ลูกบิดก้านโยกพร้อมลิค็อค ซิงค์อัลลอย รุ่นพรีเมียม

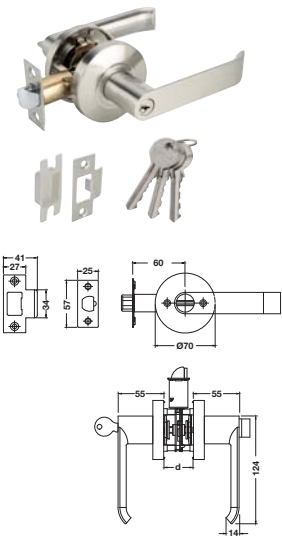


Features

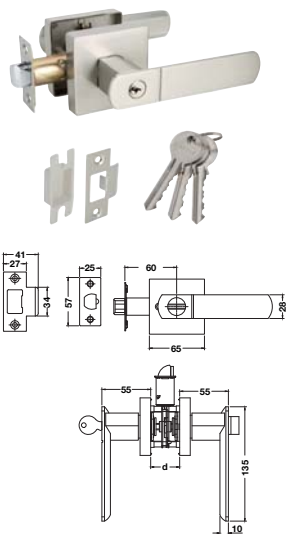
- Suitable for flush timber doors
- Suitable for DIN left and right hand
- Backset: 60 mm
- Suitable for door thicknesses (b): 35–45 mm
- Available with 6 pin locking

คุณสมบัติ

- เหมาะสำหรับบานประตูไม้ไม่มีบังใบ
- ติดตั้งได้ทั้งบานซ้ายและบานขวา
- ระยะเจาะตลับกุญแจ: 60 มม.
- เหมาะสำหรับบานประตูหนา (b): 35-45 มม.
- มาพร้อมระบบใส่กุญแจแบบ 6 พิน



Finish สี	Entrance ประตูทางเข้า	Bathroom ประตูห้องน้ำ	Packing/Set ขนาดบรรจุ/ชุด
A Satin nickel สีนิกเกิลด้าน	489.10.730	489.10.734	1
Antique brass สีทองเหลืองรมดำ	489.10.731	489.10.735	
Antique copper สีทองแดงรมดำ	489.10.732	489.10.736	
Black matt สีดำด้าน	489.10.733	489.10.737	



Finish สี	Entrance ประตูทางเข้า	Bathroom ประตูห้องน้ำ	Packing/Set ขนาดบรรจุ/ชุด
B Satin nickel สีนิกเกิลด้าน	489.10.738	489.10.742	1
Antique brass สีทองเหลืองรมดำ	489.10.739	489.10.743	
Antique copper สีทองแดงรมดำ	489.10.740	489.10.744	
Black matt สีดำด้าน	489.10.741	489.10.745	

ZINC ALLOY LEVER LOCK - PREMIUM RANGE

ลูกบิดก้านโยกพร้อมลิ้นค ซิงค์อัลลอย รุ่นพรีเมียม

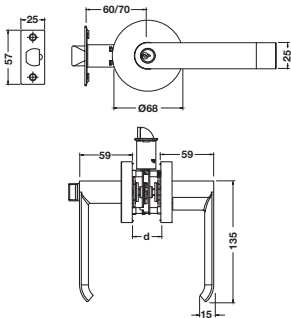


Features

- Suitable for flush timber doors
- Suitable for DIN left and right hand
- Backset: 60 mm
- Suitable for door thicknesses (b): 35–45 mm
- Available for MK 5 pin locking system

คุณสมบัติ

- เหมาะสำหรับบานประตูไม้ไม่มีบังใบ
- ติดตั้งได้ทั้งบานซ้ายและบานขวา
- ระยะเจาะตลับกุญแจ: 60 มม.
- เหมาะสำหรับบานประตูหนา (b): 35-45 มม.
- รองรับระบบมาสเตอร์คีย์ 5 พิน



Finish สี	Master key (EM) มาสเตอร์คีย์ (EM)	Packing/Set ขนาดบรรจุ/ชุด
A Nickel satin สีนิกเกิลด้าน	489.10.835	1 Neutral carton box
Antique brass สีทองเหลืองรมดำ	489.10.836	

ZINC ALLOY LEVER LOCK - STANDARD RANGE

ลูกบิดก้านโยกพร้อมลิคค์ รุ่นมาตรฐาน

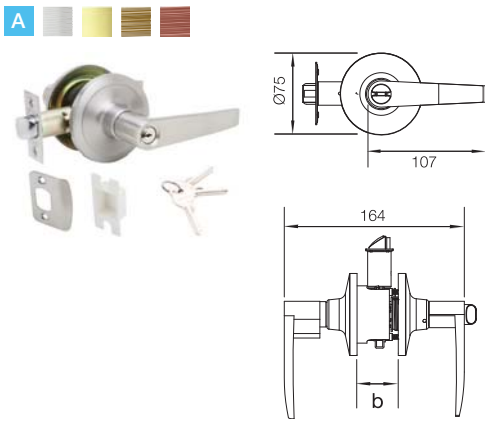


Features

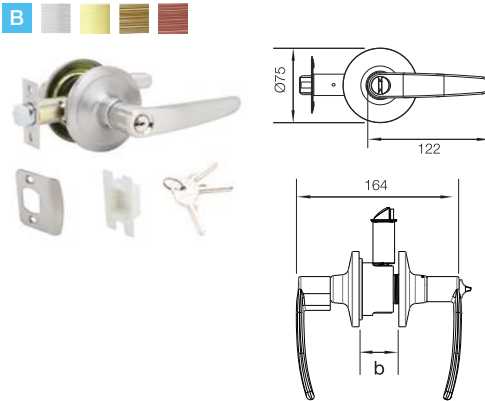
- Suitable for flush timber or steel doors
- Suitable for DIN left and right hand
- Backset: 60 mm
- Suitable for door thicknesses (b): 35–45 mm
- Available with 5 pin locking

คุณสมบัติ

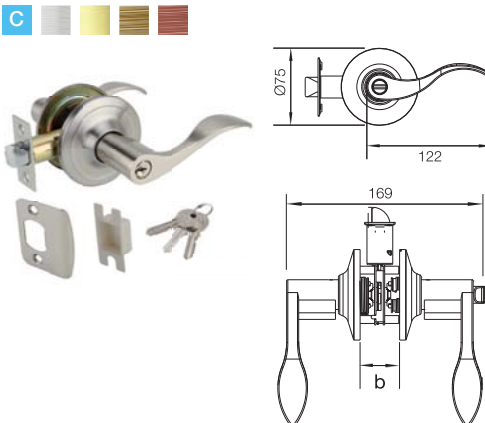
- เหมาะสำหรับบานประตูไม้หรือบานเหล็กแบบไม่มีบังใบ
- ติดตั้งได้ทั้งบานซ้ายและบานขวา
- ระยะเจาะสลักกุญแจ: 60 มม.
- เหมาะสำหรับบานประตูหนา (b): 35-45 มม.
- มาพร้อมระบบใส่กุญแจแบบ 5 พิน



สี	Finish	Entrance ประตูทางเข้า	Bathroom ประตูห้องน้ำ	Packing/Set ขนาดบรรจุ/ชุด
A	Stainless steel matt สีสแตนเลสด้าน	489.10.780	489.10.784	 Double blister 1
	Brass polished สีทองเหลืองเงา	489.10.781	489.10.785	
	Antique brass สีทองเหลืองรมดำ	489.10.782	489.10.786	
	Antique copper สีทองแดงรมดำ	489.10.783	489.10.787	



สี	Finish	Entrance ประตูทางเข้า	Bathroom ประตูห้องน้ำ	Packing/Set ขนาดบรรจุ/ชุด
B	Stainless steel matt สีสแตนเลสด้าน	489.10.788	489.10.792	 Double blister 1
	Brass polished สีทองเหลืองเงา	489.10.789	489.10.793	
	Antique brass สีทองเหลืองรมดำ	489.10.790	489.10.794	
	Antique copper สีทองแดงรมดำ	489.10.791	489.10.795	



สี	Finish	Entrance ประตูทางเข้า	Bathroom ประตูห้องน้ำ	Packing/Set ขนาดบรรจุ/ชุด
C	Stainless steel matt สีสแตนเลสด้าน	489.10.796	489.10.800	 Double blister 1
	Brass polished สีทองเหลืองเงา	489.10.797	489.10.801	
	Antique brass สีทองเหลืองรมดำ	489.10.798	489.10.802	
	Antique copper สีทองแดงรมดำ	489.10.799	489.10.803	

STAINLESS STEEL DEADBOLT LOCK - PREMIUM RANGE

กุญแจลินตายสแตนเลสสตีล รุ่นพรีเมียม



Features

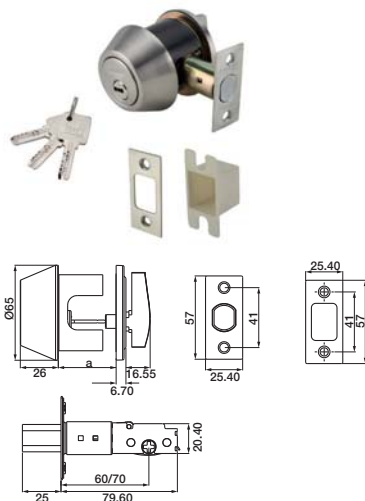
- Finish: Stainless steel, Brass polished, Antique copper and Antique brass
- Suitable for flush timber or steel doors.
- Big thumbturn
- Backset: 60 mm
- Suitable for door thickness 35-45 mm.
- With dimple keys 10 pin
- Available for MK 10 pin locking system

คุณสมบัติ

- สี: สีสแตนเลสสตีล, ทองเหลืองขัดเงา, ทองแดงรมดำและทองเหลืองรมดำ
- เหมาะสำหรับบานประตูไม้หรือเหล็กแบบไม่มีบังใบ
- ปลายหางปลาบิดขนาดใหญ่จับถนัดมือ
- ระยะเจาะตลับกุญแจ 60 มม.
- เหมาะสำหรับบานประตูหนา 35-45 มม.
- ได้กุญแจระบบ 10 พิน
- รองรับระบบมาสเตอร์คีย์ 10 พิน

SINGLE DEADBOLT

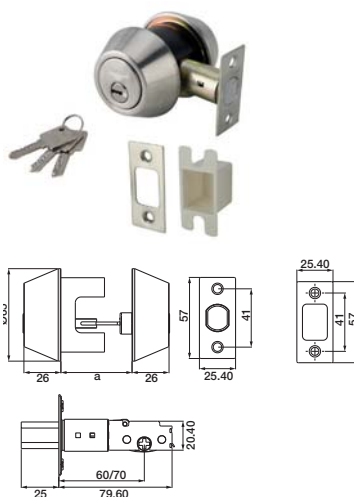
กุญแจลินตายทางปลาบิด



	Finish สี	Master key (SX) มาสเตอร์คีย์ (SX)	Entrance ประตูทางเข้า	Packing/Set ขนาดบรรจุ/ชุด
A	Stainless steel matt สีสแตนเลสด้าน	489.10.510	489.10.358	1 Double blister
	Brass polished สีทองเหลืองเงา	489.10.511	489.10.359	
	Antique brass สีทองเหลืองรมดำ	489.10.512	489.10.360	
	Antique copper สีทองแดงรมดำ	489.10.513	489.10.361	

DOUBLE DEADBOLT

กุญแจลินตาย 2 ด้าน



	Finish สี	Master key (SX) มาสเตอร์คีย์ (SX)	Entrance ประตูทางเข้า	Packing/Set ขนาดบรรจุ/ชุด
B	Stainless steel matt สีสแตนเลสด้าน	489.10.514	489.10.362	1 Double blister
	Brass polished สีทองเหลืองเงา	489.10.515	489.10.363	
	Antique brass สีทองเหลืองรมดำ	489.10.516	489.10.364	
	Antique copper สีทองแดงรมดำ	489.10.517	489.10.365	

STAINLESS STEEL DEADBOLT LOCK - STANDARD RANGE

กุญแจลินตายสแตนเลสสตีล รุ่นมาตรฐาน



Features

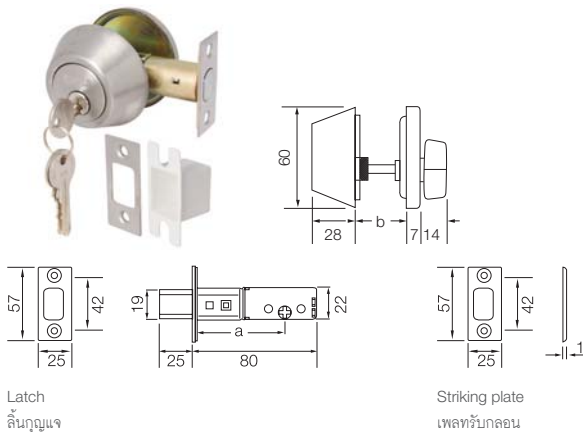
- Suitable for timber or steel doors with one sided opening
- Suitable for DIN left and right hand
- Suitable for door: (b): 28-45 mm
- Inside: Thumbturn
- Deadbolt 1-turn
- 5 Pin tumbler lock
- Backset (a): 60/70 mm
- Available for MK 5 pin locking system

คุณสมบัติ

- เหมาะสำหรับบานประตูไม้ หรือบานเหล็กแบบไม่มีบังใบ
- ติดตั้งได้ทั้งบานซ้ายและบานขวา
- เหมาะสำหรับบานประตู: หนา (b): 28-45 มม.
- ด้านใน: ใ้กุญแจทางปลาบิต
- ลินตาย 1 จังหวะ
- ใ้กุญแจระบบ 5 พิน
- ระยะเจาะตลับกุญแจ (a): 60/70 มม.
- รองรับระบบมาตรฐานคีย์ 5 พิน

SINGLE DEADBOLT

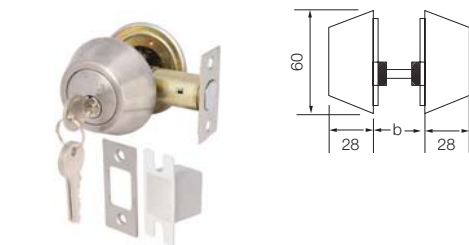
กุญแจลินตายทางปลาบิต



	Finish สี	Master key (EM) มาตรฐานคีย์ (EM)	Entrance ประตูทางเข้า	Packing/Set ขนาดบรรจุ/ชุด
A	Stainless steel matt สีสแตนเลสด้าน	489.10.545	489.10.500	1
	Brass polished สีทองเหลืองเงา	489.10.547	489.10.501	
	Antique brass สีทองเหลืองรมดำ	489.10.548	489.10.502	
	Antique copper สีทองแดงรมดำ	489.10.549	489.10.503	

DOUBLE DEADBOLT

กุญแจลินตาย 2 ด้าน



	Finish สี	Master key (EM) มาตรฐานคีย์ (EM)	Entrance ประตูทางเข้า	Packing/Set ขนาดบรรจุ/ชุด
B	Stainless steel matt สีสแตนเลสด้าน	489.10.546	489.10.504	1
	Brass polished สีทองเหลืองเงา	489.10.558	489.10.505	
	Antique brass สีทองเหลืองรมดำ	489.10.559	489.10.506	
	Antique copper สีทองแดงรมดำ	-	489.10.507	

ZINC ALLOY DEADBOLT LOCK - STANDARD RANGE

กุญแจลินตายซิงค์อัลลอย รุ่นมาตรฐาน



Features

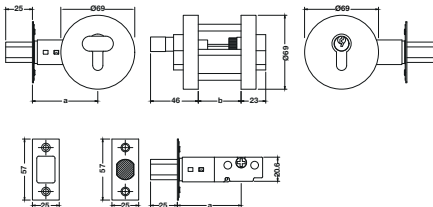
- Suitable for timber or steel doors
- Suitable for DIN left and right hand
- Deadbolt 1-turn
- 6 Pin tumbler lock
- Backset (a): 60/70 mm
- Suitable for door (b): 35-45 mm

คุณสมบัติ

- เหมาะสำหรับบานประตูไม้ หรือบานเหล็ก
- ติดตั้งได้ทั้งบานซ้ายและบานขวา
- ลินตาย 1 จังหวะ
- ใ้กุญแจระบบ 6 พิน
- ระยะเจาะตลับกุญแจ (a): ระยะใ้กุญแจ สามารถปรับได้ 60 หรือ 70 มม.
- เหมาะสำหรับบานประตูหนา (b): 35-45 มม.

SINGLE DEADBOLT

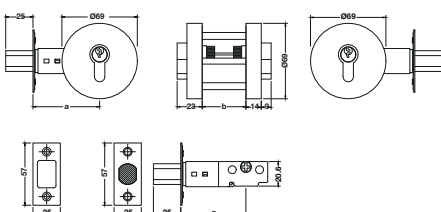
กุญแจลินตายทางปลาบีด



สี	Finish	Cat. No. รหัสสินค้า	Packing/Set ขนาดบรรจุ/ชุด
A	Nickel plated satin สีนิกเกิ้ลด้าน	489.10.570	1 Double blister
	Antique brass สีทองเหลืองรมดำ	489.10.571	
	Antique copper สีทองแดงรมดำ	489.10.572	
	Black matt สีดำด้าน	489.10.573	

DOUBLE DEADBOLT

กุญแจลินตาย 2 ด้าน



สี	Finish	Cat. No. รหัสสินค้า	Packing/Set ขนาดบรรจุ/ชุด
B	Nickel plated satin สีนิกเกิ้ลด้าน	489.10.550	1 Double blister
	Antique brass สีทองเหลืองรมดำ	489.10.551	
	Antique copper สีทองแดงรมดำ	489.10.552	
	Black matt สีดำด้าน	489.10.553	

ZINC ALLOY DEADBOLT LOCK - STANDARD RANGE

กุญแจลินตายซิงค์อัลลอย รุ่นมาตรฐาน



Features

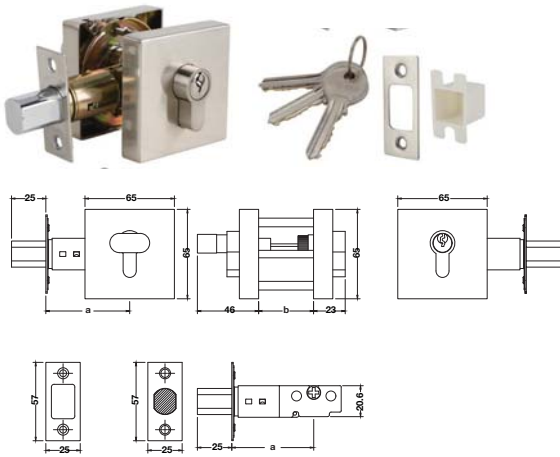
- Suitable for timber or steel doors
- Suitable for DIN left and right hand
- Deadbolt 1-turn
- 6 Pin tumbler lock
- Backset (a): 60/70 mm
- Suitable for door (b): 35-45 mm

คุณสมบัติ

- เหมาะสำหรับบานประตูไม้ หรือบานเหล็ก
- ติดตั้งได้ทั้งบานซ้ายและบานขวา
- ลินตาย 1 จังหวะ
- ใ้กุญแจระบบ 6 พิน
- ระยะเจาะตลับกุญแจ (a): ระยะใ้กุญแจ สามารถปรับได้ 60 หรือ 70 มม.
- เหมาะสำหรับบานประตูหนา (b): 35-45 มม.

SINGLE DEADBOLT

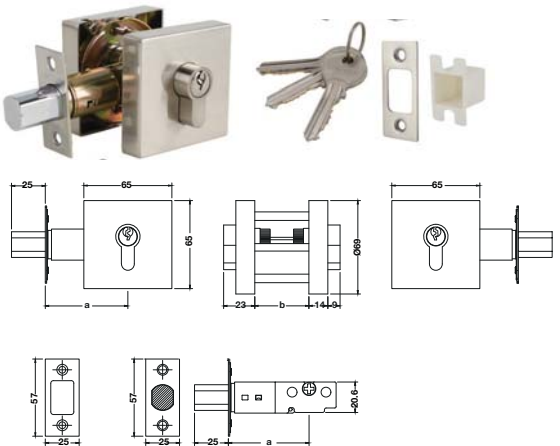
กุญแจลินตายทางปลาบิต



สี	Finish	Cat. No. รหัสสินค้า	Packing/Set ขนาดบรรจุ/ชุด
A	Nickel plated satin สีนิกเกิ้ลด้าน	489.10.574	1
	Antique brass สีทองเหลืองรมดำ	489.10.575	
	Antique copper สีทองแดงรมดำ	489.10.576	
	Black matt สีดำด้าน	489.10.577	

DOUBLE DEADBOLT

กุญแจลินตาย 2 ด้าน



สี	Finish	Cat. No. รหัสสินค้า	Packing/Set ขนาดบรรจุ/ชุด
B	Nickel plated satin สีนิกเกิ้ลด้าน	489.10.554	1
	Antique brass สีทองเหลืองรมดำ	489.10.555	
	Antique copper สีทองแดงรมดำ	489.10.556	
	Black matt สีดำด้าน	489.10.557	

STAINLESS STEEL KNOB LOCK SET AND DEADBOLT WITH KEY ALIKE SET - STANDARD RANGE

ชุดลูกบิดประตูและกุญแจลินตายทางปลาบิต รุ่นมาตรฐาน

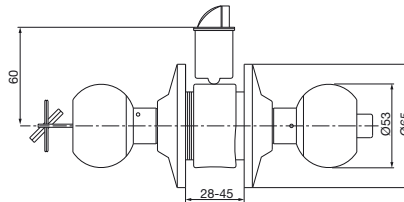
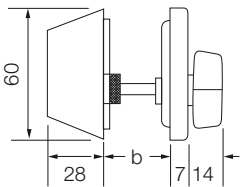


Features

- Suitable for timber or steel doors with one sided opening
- Suitable for DIN left and right hand
- Suitable for door (b): 28-45 mm
- 5 Pin tumbler lock
- Knob lock backset: 60 mm
- Deadbolt backset: 60/70 mm

คุณสมบัติ

- เหมาะสำหรับบานประตูไม้ หรือบานเหล็กแบบไม่มีบังใบ
- ติดตั้งได้ทั้งบานซ้ายและบานขวา
- เหมาะสำหรับบานประตูหนา (b): 28-45 มม.
- ใส่กุญแจระบบ 5 พิน
- ระยะเจาะตลับกุญแจลูกบิดประตู: 60 มม.
- ระยะเจาะตลับกุญแจกุญแจลินตาย: 60/70 มม.



Finish สี	Cat. No. รหัสสินค้า	Packing/Set ขนาดบรรจุ/ชุด
Stainless steel matt สีสแตนเลสด้าน	489.93.009	1
Brass polished สีทองเหลืองเงา	489.93.809	
Antique copper สีทองแดงรมดำ	489.93.309	
Antique brass สีทองเหลืองรมดำ	489.93.409	

PADLOCK AND ACCESSORIES



HÄFELE

HVB/50

MATERIAL

วัสดุ

The body made of Brass, Aluminium and steel shackle for strength and long life usage

ตัวเรือนผลิตจากทองเหลืองและสายยูเหล็กชุบแข็ง เพื่อความทนทานแข็งแรงและการใช้งานที่ยาวนาน

KEY SYSTEM

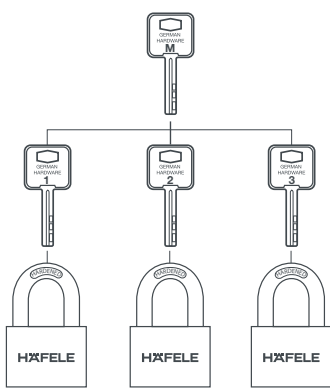
ระบบกุญแจ

There are 3 key systems of key different, key alike, and master key for the direction that suitable to any purpose of your locking

มีระบบกุญแจให้เลือก 3 แบบด้วยกัน คือ กุญแจธรรมดา, คีย์อไลค์, มาสเตอร์คีย์

PADLOCK AND ACCESSORIES

กุญแจล็อกสายยูและอุปกรณ์เสริม

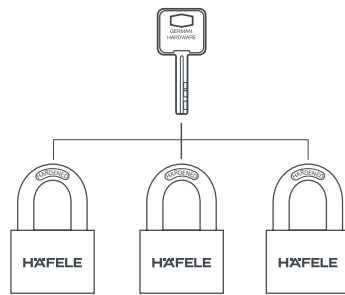


Master Key system

ระบบมาสเตอร์คีย์

A main key which opens all locks.

ดอกกุญแจหลักที่สามารถเปิดได้ทุกล็อก



Key Alike system

ระบบคีย์อไลค์

An individual key which opens all locks.

ดอกกุญแจประจำตัวที่เปิดได้ทุกล็อก

Why Master Key?

ทำไมถึงต้องใช้มาสเตอร์คีย์

It's so simple! "Convenience"

Instead of many keys, only one key is needed for all doors that a given person is permitted to open.

ใช้งานง่าย "สะดวกสบาย"

จากการที่จะต้องใช้ดอกกุญแจหลายดอก แค่เพียงดอกกุญแจดอกเดียวก็สามารถเปิดประตูที่ถูกกำหนดให้ผู้นั้นเปิดและอนุญาตเท่านั้น

SIZE
40
MM

Size of padlock body 40 mm
ขนาดความกว้างตัวเรือน 40 มม.



Hardened steel shackle
สายยูผลิตจากเหล็กชุบแข็ง

SIZE
45
MM

Size of padlock body 45 mm
ขนาดความกว้างตัวเรือน 45 มม.



Skeleton key protection
ป้องกันกุญแจผี

SIZE
50
MM

Size of padlock body 50 mm
ขนาดความกว้างตัวเรือน 50 มม.

BRASS PADLOCK

กุญแจคล้องสายยูทองเหลือง

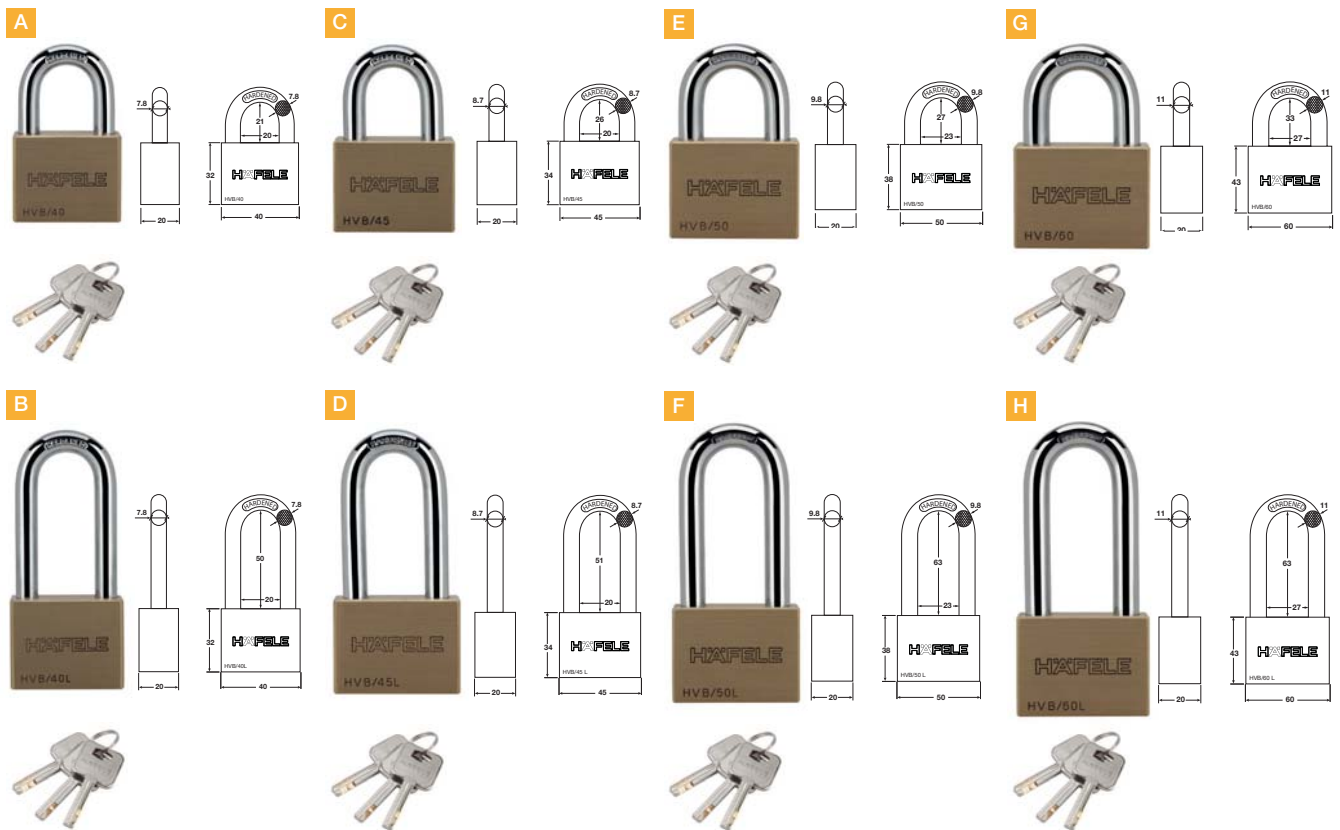


Features

- Shackle material: Hardened steel
- Size: 40, 45, 50 mm
- Security level: High
- Double bolted stainless steel ball bearing for higher security
- High security with 3 brass groove key
- Brass disc with spike prevent from skeleton key

คุณสมบัติ

- วัสดุสายยู: เหล็กชุบแข็ง
- ขนาด: 40, 45, 50 มม.
- ระดับความปลอดภัย: ระดับสูง
- ระบบล็อกสายยูด้วยลูกปืนสแตนเลสทั้งสองด้านเพื่อความแข็งแรง
- ดอกกุญแจทองเหลือง 3 ดอกแบบมีร่องเพื่อความปลอดภัย
- แผ่นแหวนทองเหลืองพร้อมช่องเสียบพิเศษป้องกันกุญแจผี



	Model รุ่น	Body height mm (A) ความสูงตัวเรือน มม. (A)	Body width mm (B) ความกว้างตัวเรือน มม. (B)	Shackle height mm (C) ความสูงสายยู มม. (C)	Shackle width mm (D) ความกว้างสายยู มม. (D)	Shackle diameter mm (E) เส้นผ่าศูนย์กลางสายยู มม. (E)	Cat. No. รหัสสินค้า	Packing/Pc. ขนาดบรรจุ/ชิ้น
A	HVB/40	32	40	21	20	7.8	482.01.980	1
B	HVB/40L	32	40	50	20	7.8	482.01.981	
C	HVB/45	34	45	26	20	8.7	482.01.982	
D	HVB/45L	34	45	51	20	8.7	482.01.983	
E	HVB/50	38	50	27	23	9.8	482.01.984	
F	HVB/50L	38	50	62	23	9.8	482.01.985	
G	HVB/60	43	60	33	27	11	482.01.977	
H	HVB/60L	43	60	72	27	11	482.01.978	

BRASS PADLOCK - MASTER KEY SYSTEM AND KEY ALIKE SYSTEM

กุญแจคล้องสายยูทองเหลือง - ระบบมาสเตอร์คีย์และระบบคีย์อไลค์

SIZE
45
MM

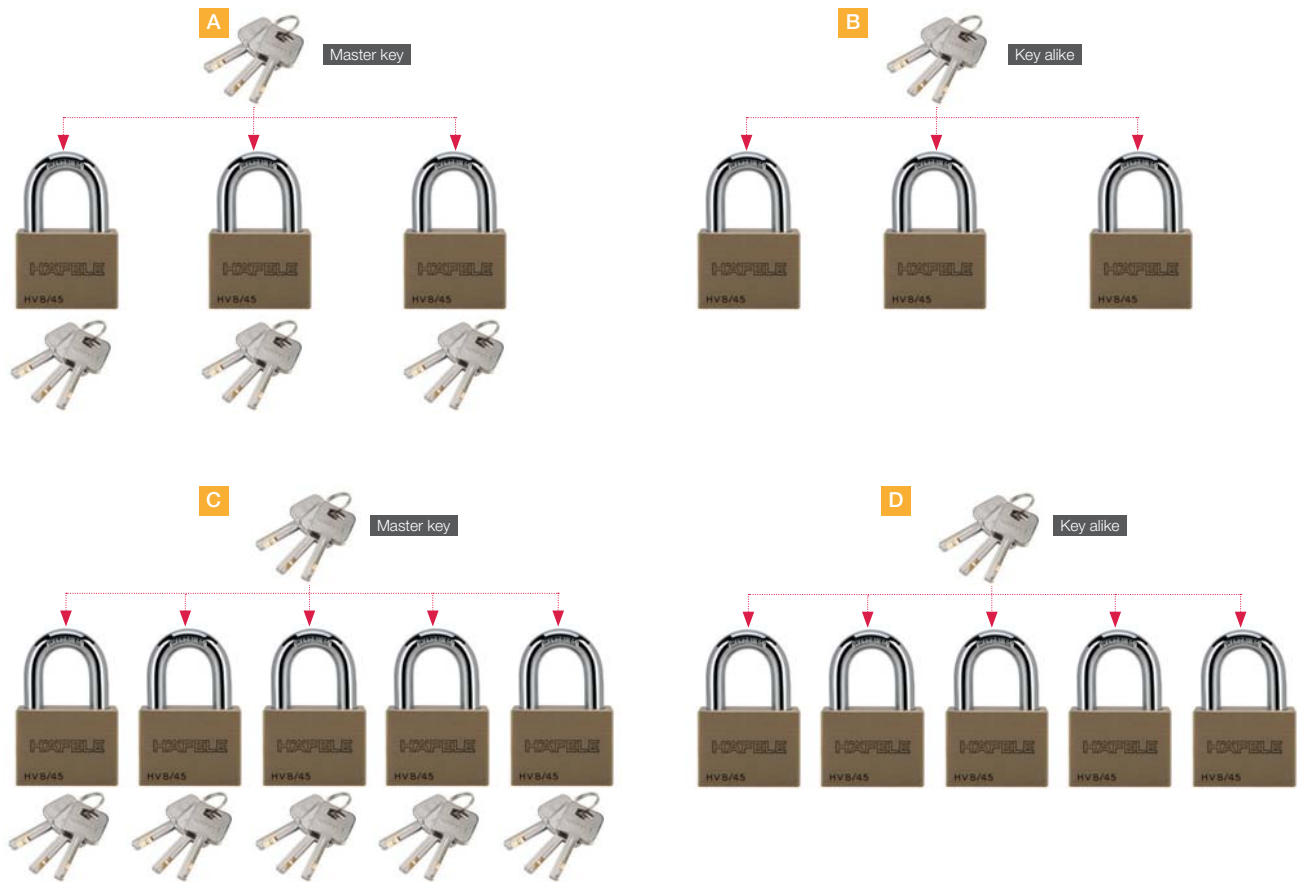


Features

- Shackle material: Hardened steel
- Security level: High
- Double bolted stainless steel ball bearing for higher security
- Brass disc with spike prevent from skeleton key

คุณสมบัติ

- วัสดุสายยู: เหล็กชุบแข็ง
- ระดับความปลอดภัย: ระดับสูง
- ระบบล็อกสายยูด้วยลูกปืนสแตนเลสตีลทั้งสองด้านเพื่อความแข็งแรง
- แผ่นแหวนทองเหลืองพร้อมช่องเสียบพิเศษป้องกันกุญแจผี



	Key system ระบบกุญแจ	Body width mm ขนาดตัวเรือน มม.	Shackle diameter mm เส้นผ่าศูนย์กลาง สายยู มม.	Height mm สูง มม.	Width mm กว้าง มม.	Cat. No. รหัสสินค้า	Packing/Pc ขนาดบรรจุ/ชิ้น
A	Master key มาสเตอร์คีย์	45	8.7	27	20	482.01.986	 3
B	Key alike คีย์อไลค์	45	8.7	27	20	482.01.987	 Skin pack
C	Master key มาสเตอร์คีย์	45	8.7	27	20	482.01.988	 5
D	Key alike คีย์อไลค์	45	8.7	27	20	482.01.989	 Skin pack

BRASS PADLOCK - KEY ALIKE SYSTEM

กุญแจคล้องสายยูทองเหลือง - ระบบคีย์อไลค์

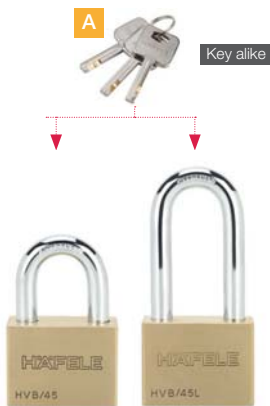




Features

- Shackle material: Hardened steel
- Security level: High
- Double bolted stainless steel ball bearing for higher security
- Brass disc with spike prevent from skeleton key

คุณสมบัติ

- วัสดุสายยู: เหล็กชุบแข็ง
- ระดับความปลอดภัย: ระดับสูง
- ระบบล็อคสายยูด้วยลูกปืนสแตนเลสตีลทั้งสองด้านเพื่อความแข็งแรง
- แผ่นแหวนทองเหลืองพร้อมช่องเสียบพิเศษป้องกันกุญแจผี



	Key system ระบบกุญแจ	Body width mm ขนาดตัวเรือน มม.	Shackle diameter mm เส้นผ่าศูนย์กลางสายยู มม.	Height mm สูง มม.	Width mm กว้าง มม.	Cat. No. รหัสสินค้า	Packing/Pc ขนาดบรรจุ/ชิ้น
A	Key alike HVB 45/45L คีย์อไลค์ HBV 45/45L	45	8.7	27/52	20	482.01.929	 2
B	Key alike HBV 45LX3KA คีย์อไลค์ HBV 45LX3KA	45	8.7	52	20	482.01.945	 3



MY LOCK PADLOCK

ตัวล็อคสายยูรูุ่น MY LOCK




Features

- Aluminium body
- Hardened steel shackle
- ECOLUTION™ environmental compatible products
- 40 mm aluminium body with light weight
- Precision brass pin tumbler mechanism
- Sophisticated keyway ensures the correct operating of the padlock
- Writable on the vinyl body with any permanent marker for identification

คุณสมบัติ

- ตัวแม่กุญแจผลิตจากอะลูมิเนียม
- สายยูผลิตจากเหล็กชุบแข็ง
- ECOLUTION™: ผลิตภัณฑ์ที่เป็นมิตรต่อสิ่งแวดล้อม
- ตัวแม่กุญแจ 40 มม. ผลิตจากอะลูมิเนียม และน้ำหนักเบา
- ช่องกุญแจทองเหลืองที่มีความละเอียดสูง
- ช่องกุญแจที่ทันสมัยเพื่อรองรับดอกกุญแจที่ถูกต้อง
- สามารถเขียนลงบนตัวล็อคได้โดยปากกาเคมี



Version รูปแบบ	Colour สี	Size mm ขนาด มม. 	Size mm ขนาด มม. 	Pinning system ระบบพิน	Security level ระดับความปลอดภัย	Cat. No. รหัสสินค้า	Packing/Set ขนาดบรรจุ/ชุด
T65AL/40	Blue สีน้ำเงิน	43x61.5x18.5	22x23x6.5	5	5	482.01.849	 1
	Yellow สีเหลือง	43x61.5x18.5	22x23x6.5	5	5	482.01.850	
	Red สีแดง	43x61.5x18.5	22x23x6.5	5	5	482.01.851	
	White สีขาว	43x61.5x18.5	22x23x6.5	5	5	482.01.852	

COMBINATION PADLOCK

ตัวล็อกสายยู รุ่นรหัสล็อก

Features

- Anodized aluminium body
- Solid steel shackle
- Strong and light weight
- 3 digit re-settable combination
- Good for laser engraving

คุณสมบัติ

- ตัวแม่กุญแจผลิตจากอะลูมิเนียม
- สายยูผลิตจากเหล็กแข็ง
- แข็งแรงและน้ำหนักเบา
- รหัส 3 หลัก สามารถเปลี่ยนรหัสล็อกได้
- ตัวล็อกเหมาะกับการสลักด้วยเลเซอร์



	Version รูปแบบ	Colour สี	Size mm ขนาด มม. 	Size mm ขนาด มม. 	Cat. No. รหัสสินค้า	Packing/Set ขนาดบรรจุ/ชุด
A	145/20	Red สีแดง	23x53x14	9x22x3	482.01.855	1
		Blue สีน้ำเงิน	23x53x14	9x22x3	482.01.856	
		Yellow สีเหลือง	23x53x14	9x22x3	482.01.857	
		Silver สีเงิน	23x53x14	9x22x3	482.01.858	
B	145/30	Red สีแดง	32x65x16	14x25x5	482.01.859	1
		Blue สีน้ำเงิน	32x65x16	14x25x5	482.01.860	
		Yellow สีเหลือง	32x65x16	14x25x5	482.01.861	
		Silver สีเงิน	32x65x16	14x25x5	482.01.862	

COMBINATION PADLOCK

ตัวล็อกสายยู รู้นรหัสล็อก

Features

- Steel body
- 3 digits re-settable code
- Shackle opens by pushing on the lever at the side
- Suitable for small carry bags or backpack
- Security level 2

คุณสมบัติ

- ตัวล็อกผลิตจากเหล็ก
- รหัส 3 หลักสามารถเปลี่ยนรหัสล็อกได้
- ปลดล็อกโดยกดปุ่ม
- เหมาะสำหรับใช้งานกับกระเป๋าเดินทาง หรือกระเป๋าเป้
- ความปลอดภัยระดับ 2



Version รูปแบบ	Colour สี	Size mm ขนาด มม. 	Size mm ขนาด มม. 	Cat. No. รหัสสินค้า	Packing/ Set ขนาดบรรจุ/ ชุด
151	Red สีแดง	24x64x9	10x15x3	482.01.865	1 Blister pack
	Blue สีน้ำเงิน	24x64x9	10x15x3	482.01.866	
	Yellow สีเหลือง	24x64x9	10x15x3	482.01.867	

FINGERPRINT PADLOCK NAVY

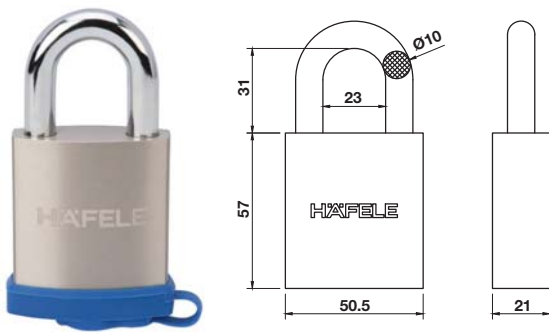
แม่กุญแจระบบสแกนลายนิ้วมือ รุ่น NAVY

Features

- Up to 20 fingerprints registerable (2 Admins, 18 Users)
- First 2 fingerprints are for the admins to add/remove fingerprints or reset the lock
- Waterproofed and dustproofed IP65
- Anti-cut alloy steel shackle with Ø10 mm
- Micro USB chargeable
- 6–8 months standby on a single charge
- LED indicator for low battery

Supplied with

- 1 Fingerprint padlock
- 1 Micro USB cable
- 1 User manual



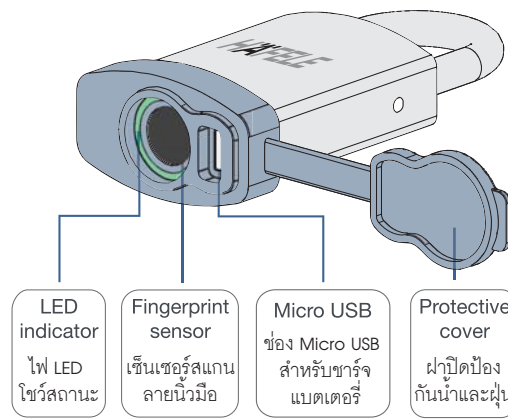
Micro USB cable
สาย Micro USB

คุณสมบัติ

- ปลดล็อคด้วยการสแกนลายนิ้วมือ บันทึกได้สูงสุด 20 ลายนิ้วมือ (ลายนิ้วมือผู้ดูแลระบบ 2 ลายนิ้วมือ, ลายนิ้วมือใช้งานทั่วไป 18 ลายนิ้วมือ)
- ลายนิ้วมือที่ลงทะเบียน 2 นิ้วแรกจะเป็นลายนิ้วมือผู้ดูแลระบบที่สามารถ เพิ่ม/ลบ ลายนิ้วมือใช้งานอื่นๆได้ หรือทำการรีเซ็ต(ลบลายนิ้วมือทั้งหมด)ได้
- ป้องกันน้ำและฝุ่นถึงระดับ IP65
- ท่วงลอคขนาด 10 มม. ทำจากเหล็กกล้าผสมช่วยป้องกันการตัด
- สามารถชาร์จแบตเตอรี่ผ่าน Micro USB ได้
- สามารถสแตนด์บายได้นานถึง 6-8 เดือนต่อการชาร์จเต็ม 1 ครั้ง
- ไฟสถานะเตือนเมื่อแบตเตอรี่มีกำลังไฟอ่อน

ประกอบด้วย

- แม่กุญแจระบบสแกนลายนิ้วมือ 1 ชิ้น
- สาย Micro USB 1 เส้น
- คู่มือการใช้งาน 1 ชุด



Finish สี	Size mm ขนาด มม.	Size mm ขนาด มม.	Cat. No. รหัสสินค้า	Packing/Set ขนาดบรรจุ/ชุด
Nickel satin สีนิกเกิ้ลด้าน	50.5x88x21 	23x31x10 	482.02.900	1

FIXED HASPS

หูช้าง


Features

- Available with fixing material
- Made of steel
- Suitable for wooden door
- Use for lock doors from outside
- Suitable for both DIN left and right door

คุณสมบัติ

- มาพร้อมอุปกรณ์ในการติดตั้ง
- ผลิตจากเหล็ก
- เหมาะสำหรับบานไม้
- ใช้ในการล็อกประตูจากด้านนอก
- เหมาะสำหรับประตูแบบเปิดซ้ายและขวา



	Finish ผิว	Cat. No. รหัสสินค้า	Packing/Set ขนาดบรรจุ/ชุด
A	Chrome plated สีโครม	482.01.810	 1
B	Antique brass สีทองเหลืองรมดำ	482.01.811	
C	Antique copper สีทองแดงรมดำ	482.01.812	
D	Epoxy antique copper สีทองแดงลายคราม	482.01.813	

FOLDING HASPS

กลอนพับ

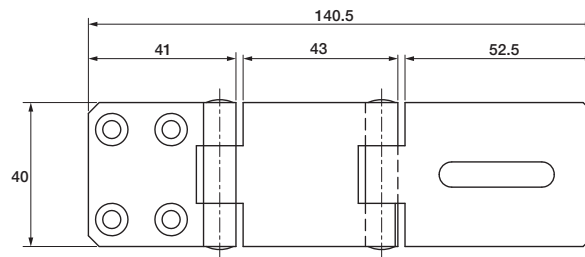
Features

- Available with fixing material
- Made of steel
- Suitable for wooden door
- Use for lock doors from outside
- Suitable for both DIN left and right door

คุณสมบัติ


- มาพร้อมอุปกรณ์ในการติดตั้ง
- ผลิตจากเหล็ก
- เหมาะสำหรับบานไม้
- ใช้ในการล็อคประตูจากด้านนอก
- เหมาะสำหรับประตูแบบเปิดซ้ายและขวา

A 



B 



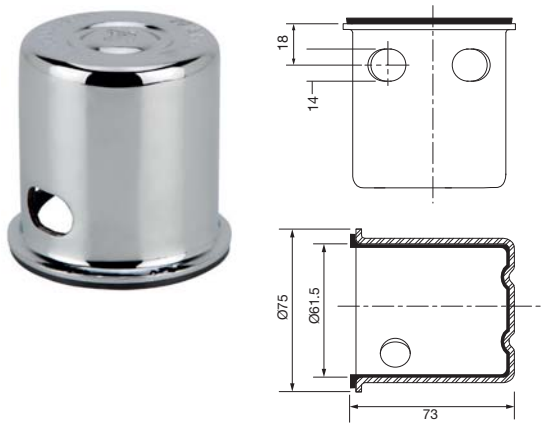
	Finish สี	Cat. No. รหัสสินค้า	Packing/Set ขนาดบรรจุ/ชุด
A	Gray painted สีเทา	482.01.876	 1
B	Epoxy antique copper สีทองแดงลายคราม	482.01.877	

STEEL KNOB LOCKSET SECURITY CUP

ฝาครอบลูกบิด


Features

- Security cup for knob lockset
- Use for cover over knob lockset
- Suitable to lock with all kind of padlocks
- Suitable for cover over knob lockset prevent from intruders
- 2 Holes system
- Suitable for knob size upto Ø60 mm



คุณสมบัติ

- ฝาครอบลูกบิด
- ใช้ในการครอบลูกบิด
- สามารถล็อคด้วยกุญแจสายยู่ทุกชนิด
- เหมาะสำหรับใช้ในการครอบลูกบิดเพื่อกันการขโมย
- ระบบ 2 รู
- เหมาะสำหรับลูกบิดขนาด 60 มม.

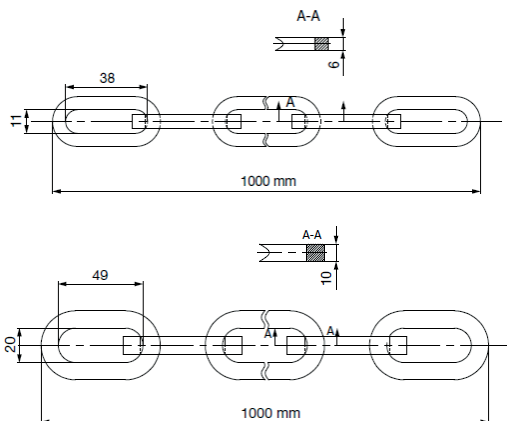
Finish ผิว	Cat. No. รหัสสินค้า	Packing/Pc. ขนาดบรรจุ/ชิ้น
Chrome plated สีโครม	482.01.999	 1

STEEL CHAIN

โซ่เหล็ก


Features

- Hexagonal link chain with with fabric sleeve
- Suitable for both outdoor and indoor usage



คุณสมบัติ

- ห่วงโซ่แบบหกเหลี่ยมพร้อมปลอกหุ้มผ้า
- เหมาะสำหรับใช้งานทั้งภายในและภายนอก

Finish สี	Size mm ขนาด มม.	Cat. No. รหัสสินค้า	Packing/Pc. ขนาดบรรจุ/ชิ้น
Yellow galvanized สีกัลวาไนซ์เหลือง	60x60x1000	482.01.900	 1

DIGITAL DOOR LOCK AND ACCESSORIES



DIGITAL DOOR LOCK PP9000

ชุดล็อกประตูระบบดิจิทัล PP9000



Features

- 5 identification types:
 - Bluetooth key via Häfele Smart Lock application
 - Up to 100 fingerprints
 - Up to 100 key cards/tags (Mifare and Rabbit Cards)
 - Up to 10 passwords (6-12 digits combination)
 - Mechanical key override
- High precision locking by motorized bolt
- Easy to control and set with Häfele Smart Lock application
- English voice guidance
- Digital touch pad design
- Privacy function
- Defense mode
- Auto/Manual lock mode selectable
- Random security coding function
- Low battery power alert and intrusion warning function
- Mischief and hacking prevention system
- Micro USB emergency power supply
- Suitable for DIN left and DIN right
- Suitable for door leaf thickness 35-60 mm
- Dimension (WxHxD):
 - External module: 64 x 395 x 60 mm
 - Internal module: 74 x 395 x 70 mm
 - Mortise lock: 99 x 235 x 24 mm (backset 70 mm)

Supplied with:

- 1 External and internal module, 1 Mortise lock,
- 1 Set of striking plates, 1 Set of fixing material,
- 2 Key cards, 2 Key tags, 2 Mechanical keys,
- 1 User manual and installation manual incl. template

คุณสมบัติ

- สามารถเปิดประตูได้ 5 วิธี:
 - ปลดล็อกด้วยบลูทูธคีย์ ผ่านแอปพลิเคชัน Häfele Smart Lock
 - สแกนลายนิ้วมือ บันทึกได้สูงสุด 100 ลายนิ้วมือ
 - คีย์การ์ด บันทึกได้สูงสุด 100 ใบ (บัตร Mifare และบัตร Rabbit)
 - รหัสผ่าน บันทึกได้สูงสุด 10 ชุด (ตัวเลข 6-12 หลัก)
 - กุญแจสำหรับเปิด (กรณีฉุกเฉิน)
- การล็อกที่แม่นยำสูงด้วยสลับกุญแจอิเล็กทรอนิกส์
- ง่ายต่อการควบคุมและตั้งค่า ด้วยแอปพลิเคชัน Häfele Smart Lock
- เสียงแนะนำการใช้งานภาษาอังกฤษ
- ปุ่มแบบสัมผัส
- ฟังก์ชันยกเลิกการเปิดประตูจากภายนอกห้อง
- ฟังก์ชันยกเลิกการเปิดประตูจากภายในห้อง
- สามารถเลือกโหมดล็อกอัตโนมัติหรือล็อกด้วยตนเองได้
- ฟังก์ชันการใส่รหัสผ่านแบบสุ่ม
- ฟังก์ชันเตือนเมื่อแบตเตอรี่มีกำลังไฟอ่อนและเมื่อมีการบุกรุก
- ระบบป้องกันการโจรกรรม
- กรณีแบตเตอรี่หมดสามารถใช้แบตเตอรี่ผ่านไมโครยูเอสบีจากแบตเตอรี่มือถือสำรองได้
- สามารถติดตั้งได้กับบานเปิดซ้าย-ขวา และบานเปิดเข้า-ออก
- สามารถติดตั้งได้กับบานประตูหนา 35-60 มม.
- ขนาด (กxลxท):
 - โมดูลด้านนอกห้อง: 64 x 395 x 60 มม.
 - โมดูลด้านในห้อง: 74 x 395 x 70 มม.
 - สลับกุญแจ: 99 x 235 x 24 มม. (ระยะเจาะสลับกุญแจ 70 มม.)

ประกอบด้วย

โมดูลด้านนอกห้องและในห้อง 1 ชุด, สลับกุญแจ 1 ชุด, เฟลทรีบบกลอน 1 ชุด, อุปกรณ์ติดตั้ง 1 ชุด, คีย์การ์ด 2 ใบ, คีย์การ์ดแบบแขวนพวงกุญแจ 2 ใบ, กุญแจสำรอง (กรณีฉุกเฉิน) 2 ดอก, คู่มือการใช้งาน, คู่มือติดตั้งและแผ่นทาบเจาะ 1 ชุด



External module
โมดูลด้านนอกห้อง

Internal module
โมดูลด้านในห้อง

Electronic mortise lock
สลับกุญแจอิเล็กทรอนิกส์



Key card: 85.5 x 54 mm
คีย์การ์ด: 85.5 x 54 มม.

2 Mechanical keys
กุญแจสำรอง (กรณีฉุกเฉิน) 2 ดอก

Key tag: 18 x 45 mm
คีย์การ์ดแบบแขวนพวงกุญแจ: 18 x 45 มม.

Finish สี	Cat. No. รหัสสินค้า	Packing/Set ขนาดบรรจุ/ชุด
Black matt สีดำด้าน	499.21.184	1

DIGITAL DOOR LOCK PP8100

ชุดล็อคประตูระบบดิจิทัล PP8100



Features

- 5 identification types:
 - Bluetooth key via Häfele Smart Lock application
 - Up to 100 fingerprints
 - Up to 100 key cards/tags (Mifare and Rabbit Cards)
 - Up to 10 passwords (6-12 digits combination)
 - Mechanical key override
- High precision locking by motorized bolt
- Easy to control and setting with Häfele Smart Lock application
- English voice guidance
- Digital touch pad design
- Privacy function
- Defense mode
- Auto/Manual lock mode selectable
- Random security coding function
- Low battery power alert and intrusion warning function
- Mischief and hacking prevention system
- Micro USB emergency power supply
- Suitable for DIN left and DIN right
- Suitable for door leaf thickness 35 - 60 mm
- Dimension (WxHxD)
 - External module: 79 x 395 x 26 mm
 - Internal module: 78 x 395 x 30 mm
 - Mortise lock: 99 x 235 x 24 mm (backset 70 mm)

Supplied with:

- 1 External and internal module, 1 Mortise lock,
- 1 Set of striking plate, 1 Set of fixing material,
- 2 Key cards, 2 Key tags, 2 Mechanical keys,
- 1 User manual, installation manual, installation template

คุณสมบัติ

- สามารถเปิดประตูได้ 5 วิธี:
 - ปลดล็อคด้วยบลูทูธคีย์ ผ่านแอปพลิเคชัน Häfele Smart Lock
 - สแกนลายนิ้วมือ บันทึกได้สูงสุด 100 ลายนิ้วมือ
 - คีย์การ์ด บันทึกได้สูงสุด 100 ใบ (บัตร Mifare และบัตร Rabbit)
 - รหัสผ่าน บันทึกได้สูงสุด 10 ชุด (ตัวเลข 6-12 หลัก)
 - กุญแจสำหรับเปิด (กรณีฉุกเฉิน)
- การล็อคที่แม่นยำสูงด้วยสลับกุญแจอิเล็กทรอนิกส์
- ง่ายต่อการควบคุมและตั้งค่า ด้วยแอปพลิเคชัน Häfele Smart Lock
- เสียงแนะนำการใช้งานภาษาอังกฤษ
- ปุ่มแบบสัมผัส
- ฟังก์ชันยกเลิกการเปิดประตูจากภายนอกห้อง
- ฟังก์ชันยกเลิกการเปิดประตูจากภายในห้อง
- สามารถเลือกโหมดล็อคอัตโนมัติหรือล็อคด้วยตนเองได้
- ฟังก์ชันการใส่รหัสผ่านแบบสุ่ม
- ฟังก์ชันเตือนเมื่อแบตเตอรี่กำลังไฟอ่อนและเมื่อมีการบุกรุก
- ระบบป้องกันการโจรกรรม
- กรณีแบตเตอรี่หมดสามารถใช้แบตเตอรี่ผ่านไมโครยูเอสบีจากแบตเตอรี่มือถือสำรองได้
- สามารถติดตั้งได้กับบานเปิดซ้าย-ขวา และบานเปิดเข้า-ออก
- สามารถติดตั้งได้กับบานประตูหนา 35 - 60 มม.
- ขนาด (กxลxท)
 - โมดูลด้านนอกห้อง: 79 x 395 x 26 มม.
 - โมดูลด้านในห้อง: 78 x 395 x 30 มม.
 - สลับกุญแจ: 99 x 235 x 24 มม. (ระยะเจาะสลับกุญแจ 70 มม.)

ประกอบด้วย

โมดูลด้านนอกห้องและในห้อง 1 ชุด, สลับกุญแจ 1 ชุด, เฟลทรีบกอลน 1 ชุด, อุปกรณ์ติดตั้ง 1 ชุด, คีย์การ์ด 2 ใบ, คีย์การ์ดแบบแขวนพวงกุญแจ 2 ใบ, กุญแจสำรอง (กรณีฉุกเฉิน) 2 ดอก, คู่มือการใช้งาน, คู่มือติดตั้งและแผ่นทาบเจาะ 1 ชุด



External module
โมดูลด้านนอกห้อง

Internal module
โมดูลด้านในห้อง

Electronic mortise lock
สลับกุญแจอิเล็กทรอนิกส์



Key card: 85.5 x 54 mm
คีย์การ์ด: 85.5 x 54 มม.

Key tag: 18 x 45 mm
คีย์การ์ดแบบแขวนพวงกุญแจ: 18 x 45 มม.

2 Mechanical keys
กุญแจสำรอง (กรณีฉุกเฉิน) 2 ดอก

Finish สี	Cat. No. รหัสสินค้า	Packing/Set ขนาดบรรจุ/ชุด
Black matt สีดำด้าน	499.21.185	1
Antique copper สีทองแดงรมดำ	499.21.186	

DIGITAL DOOR LOCK DL7600

ชุดล็อคประตูระบบดิจิทัล DL7600



Features

- 5 identification types:
 - Bluetooth key via Häfele Smart Lock application
 - Up to 100 fingerprints
 - Up to 100 key cards/tags (Mifare and Rabbit Cards)
 - Up to 10 passwords (6-12 digits combination)
 - Mechanical key override
- High precision locking by motorized bolt
- Easy to control and setting with Häfele Smart Lock application
- English voice guidance
- Digital touch pad design
- Privacy function
- Defense mode
- Auto/Manual lock mode selectable
- Random security coding function
- Low battery power alert and intrusion warning function
- Mischief and hacking prevention system
- Micro USB emergency power supply
- Suitable for DIN left and DIN right
- Suitable for door leaf thickness 35-60 mm
- Dimension (WxHxD):
 - External module: 76 x 341 x 25 mm
 - Internal module: 80 x 359 x 27 mm
 - Mortise lock: 99 x 235 x 24 mm (backset 70 mm)

Supplied with:

- 1 External and internal module, 1 Mortise lock,
- 1 Set of striking plates, 1 Set of fixing material,
- 2 Key cards, 2 Key tags, 2 Mechanical keys,
- 1 User manual and installation manual incl. template



คุณสมบัติ

- สามารถเปิดประตูได้ 5 วิธี:
 - ปลดล็อคด้วยบลูทูธคีย์ ผ่านแอปพลิเคชัน Häfele Smart Lock
 - สแกนลายนิ้วมือ บันทึกได้สูงสุด 100 ลายนิ้วมือ
 - คีย์การ์ด บันทึกได้สูงสุด 100 ใบ (บัตร Mifare และบัตร Rabbit)
 - รหัสผ่าน บันทึกได้สูงสุด 10 ชุด (ตัวเลข 6-12 หลัก)
 - กุญแจสำหรับเปิด (กรณีฉุกเฉิน)
- การล็อคที่แม่นยำสูงด้วยสลักรูปแบบอิเล็กทรอนิกส์
- ง่ายต่อการควบคุมและตั้งค่า ด้วยแอปพลิเคชัน Häfele Smart Lock
- เสียงแนะนำการใช้งานภาษาอังกฤษ
- ปุ่มแบบสัมผัส
- ฟังก์ชันยกเลิกการเปิดประตูจากภายนอกห้อง
- ฟังก์ชันยกเลิกการเปิดประตูจากภายในห้อง
- สามารถเลือกโหมดล็อคอัตโนมัติหรือล็อคด้วยตนเองได้
- ฟังก์ชันการใส่รหัสผ่านแบบสุ่ม
- ฟังก์ชันเตือนเมื่อแบตเตอรี่มีกำลังไฟอ่อนและเมื่อมีการบุกรุก
- ระบบป้องกันการโจรกรรม
- กรณีแบตเตอรี่หมดสามารถใช้แบตเตอรี่ผ่านไมโครยูเอสบีจากแบตเตอรี่มือถือสำรองได้
- สามารถติดตั้งได้กับบานเปิดซ้าย-ขวา และบานเปิดเข้า-ออก
- สามารถติดตั้งได้กับบานประตูหนา 35-60 มม.
- ขนาด (กxลxท):
 - โมดูลด้านนอกห้อง: 76 x 341 x 25 มม.,
 - โมดูลด้านในห้อง: 80 x 359 x 27 มม.
 - สลักรูปแบบ: 99 x 235 x 24 มม. (ระยะเจาะสลักรูปแบบ 70 มม.)

ประกอบด้วย

โมดูลด้านนอกห้องและในห้อง 1 ชุด, สลักรูปแบบ 1 ชุด, เฟลทรีบบอลลอน 1 ชุด, อุปกรณ์ติดตั้ง 1 ชุด, คีย์การ์ด 2 ใบ, คีย์การ์ดแบบแขวนพวงกุญแจ 2 ใบ, กุญแจสำรอง (กรณีฉุกเฉิน) 2 ดอก, คู่มือการใช้งาน, คู่มือติดตั้งและแผ่นทาบเจาะ 1 ชุด



Finish สี	Cat. No. รหัสสินค้า	Packing/Set ขนาดบรรจุ/ชุด
Black matt สีดำด้าน	499.21.180	1
Antique copper สีทองแดงรมดำ	499.56.227	

DIGITAL DOOR LOCK DL7100

ชุดล็อกประตูระบบดิจิทัล DL7100



Features

- 5 identified types:
 - Remote unlock via Häfele Smart Living application (Optional)
 - Up to 50 key cards/tags (Mifare and Rabbit Cards)
 - Up to 50 passwords (6-16 digits combination)
 - Up to 100 fingerprints
 - Mechanical key override
- High security mortise lock
- Setting menu via OLED display screen (English and Thai language)
- Digital touchpad design
- Passage mode available
- Random security coding function
- Low battery power alert and intrusion warning function
- Mischief and hacking prevention system
- Micro USB emergency power supply
- Suitable for DIN left and DIN right
- Suitable for door leaf thickness 35–50 mm
- Dimension (WxHxD):
 - Ext. module: 64x 283x27 mm, Int. module: 64x 283x27 mm
 - High security mortise lock: 80x240x24 mm (backset 60 mm)

Supplied with:

1 Ext. and int. module, 1 Mortise lock and striking plate, 1 Set of fixing material, 2 Key cards, 2 Key tags, 2 Mechanical keys, 1 User manual, installation guide and drilling template



Internal module
โมดูลด้านในห้อง

External module
โมดูลด้านนอกห้อง



High security mortise lock
ตลับกุญแจความปลอดภัยสูง

คุณสมบัติ

- สามารถเปิดประตูได้ 5 วิธี
 - ปลดล็อกทางไกลผ่านแอปพลิเคชัน Häfele Smart Living (สั่งซื้อโมดูล ZigBee เพิ่มเติม)
 - คีย์การ์ด บันทึกลงได้สูงสุด 50 ใบ (บัตร Mifare และบัตร Rabbit)
 - รหัสผ่าน บันทึกลงได้สูงสุด 50 ชุด (ตัวเลข 6 - 16 หลัก)
 - สแกนลายนิ้วมือ บันทึกลงได้สูงสุด 100 ลายนิ้วมือ
 - กุญแจสำหรับเปิด (กรณีฉุกเฉิน)
- ตลับกุญแจรุ่นความปลอดภัยสูง
- แสดงเมนูตั้งค่าผ่านหน้าจอแสดงผลแบบ OLED (เลือกได้ทั้งภาษาอังกฤษและภาษาไทย)
- ปุ่มตัวเลขแบบสัมผัส
- สามารถตั้งโหมดเปิดเข้า-ออกอิสระได้
- ฟังก์ชันการใส่รหัสผ่านแบบสุ่ม
- ฟังก์ชันเตือนเมื่อแบตเตอรี่มีกำลังไฟอ่อนและเมื่อมีการบุกรุก
- ระบบป้องกันการโจรกรรม
- กรณีแบตเตอรี่หมดสามารถใช้แบตเตอรี่ผ่านไมโครยูเอสบีจากแบตเตอรี่มือถือสำรองได้
- สามารถติดตั้งได้กับบานเปิดซ้ายและขวา
- สามารถติดตั้งได้กับบานประตูหนา 35-50 มม.
- ขนาด (กxสxล):
 - โมดูลด้านนอกห้อง: 64 x 283 x 27 มม. โมดูลด้านในห้อง: 64 x 283 x 27 มม.
 - ตลับกุญแจความปลอดภัยสูง: 80x240x24 มม. (ระยะเจาะตลับกุญแจ 60 มม.)

ประกอบด้วย:

โมดูลด้านนอกห้องและในห้อง 1 ชุด, ตลับกุญแจและเพลทรับกลอน 1 ชุด, อุปกรณ์ติดตั้ง 1 ชุด, คีย์การ์ด 2 ใบ, คีย์การ์ดแบบแขวนพวงกุญแจ 2 ใบ, ดอกกุญแจสำหรับกรณีฉุกเฉิน 2 ดอก, คู่มือการใช้งาน, คู่มือติดตั้ง และแผ่นทาบเจาะ 1 ชุด



Key card: 85.5 x 54 mm
คีย์การ์ด: 85.5 x 54 มม.



Key tag: 35 x 25 mm
คีย์การ์ดแบบแขวนพวงกุญแจ: 35 x 25 มม.



Secure dual-keyway key
ดอกกุญแจชนิดพิเศษ 2 แบบในดอกเดียว

Finish สี	Mortise lock type ชนิดตลับกุญแจ	Cat. No. รหัสสินค้า	Packing/Set ขนาดบรรจุ/ชุด
Black สีดำ	High security ความปลอดภัยสูง	499.21.192	1 Colour carton box

DIGITAL DOOR LOCK EL7500-TC

ชุดล็อกประตูระบบดิจิทัล EL7500-TC



Features

- 3 identified types:
 - Up to 50 key cards/tags (Mifare and Rabbit Cards)
 - 1 password (3-19 digits combination)
 - Overridable mechanical keys
- High precision locking by electronic high security mortise lock
- With magnetic door sensor to detect open/close status
- 0-6 steps adjustable volume
- Double lock function
- Random security coding function
- Panic release handle type
- Low battery power alert and intrusion warning function
- Mischief and hacking prevention system
- Making missed key card being useless function
- With internal thumbturn to lock/unlock manually
- Suitable for DIN left and DIN right
- Suitable for door leaf thickness 35-50 mm
- Dimension (WxHxD):
 - Ext. module: 78x 307x26 mm, Int. module: 79x311x35 mm
 - High security mortise lock: 123x240x25 mm (backset 70 mm)

Supplied with:

1 Ext. and int. module, 1 Mortise lock and striking plate, 1 Set of fixing material, 8 Batteries 1.5V AA, 2 Key cards, 2 Key tags, 3 Mechanical keys, 1 User manual and installation template



Internal module
โมดูลด้านในห้อง

External module
โมดูลด้านนอกห้อง



High security mortise lock
ตลับกุญแจความปลอดภัยสูง

คุณสมบัติ

- สามารถเปิดประตูได้ 3 วิธี
 - คีย์การ์ด บันทึกได้สูงสุด 50 ใบ (บัตร Mifare และบัตร Rabbit)
 - รหัสผ่าน 1 รหัส (ตัวเลข 3-19 หลัก)
 - ดอกกุญแจสำหรับเปิดประตูฉุกเฉิน
- การล็อกที่แม่นยำสูงด้วยตลับกุญแจอิเล็กทรอนิกส์รุ่นความปลอดภัยสูง
- พร้อมฟังก์ชันตรวจสอบประตูเปิด/ปิดด้วยเซ็นเซอร์แม่เหล็ก
- สามารถปรับความดังเสียงตั้งแต่ระดับ 0-6
- ฟังก์ชันยกเลิกการเปิดประตูจากภายนอกห้อง (ยกเว้นดอกกุญแจ)
- ฟังก์ชันการใส่รหัสผ่านแบบสุ่ม
- ปลดล็อกด้วยมือจับจากด้านในห้องภายในชั้นตอนเดียว
- ฟังก์ชันเตือนเมื่อแบตเตอรี่กำลังใกล้หมดและเมื่อมีการบุกรุก
- ระบบป้องกันการโจรกรรม
- ฟังก์ชันยกเลิกคีย์การ์ดที่สูญหาย
- พร้อมปุ่มปิดด้านในห้องสำหรับล็อกและปลดล็อกประตูด้วยมือ
- สามารถติดตั้งได้กับบานเปิดซ้ายและขวา
- สามารถติดตั้งได้กับบานประตูหนา 35-50 มม.
- ขนาด (กxลxท):
 - โมดูลด้านนอกห้อง: 78 x 307 x 26 มม. โมดูลด้านในห้อง: 79 x 311 x 35 มม.
 - ตลับกุญแจความปลอดภัยสูง: 123x240x25 มม. (ระยะเจาะตลับกุญแจ 70 มม.)

ประกอบด้วย:

โมดูลด้านนอกห้องและในในห้อง 1 ชุด, ตลับกุญแจและเพลทรับกลอน 1 ชุด, อุปกรณ์ติดตั้ง 1 ชุด, แบตเตอรี่ 1.5 โวลต์ AA 8 ก้อน, คีย์การ์ด 2 ใบ, คีย์การ์ดแบบแขวนพวงกุญแจ 2 ใบ, ดอกกุญแจสำหรับกรณีฉุกเฉิน 3 ดอก, คู่มือการใช้งานพร้อมแผ่นทาบเจาะ 1 ชุด



Key card: 85.5 x 54 mm
คีย์การ์ด: 85.5 x 54 มม.



Key tag: 18 x 45 mm
คีย์การ์ดแบบแขวนพวงกุญแจ: 18 x 45 มม.



Mechanical key
กุญแจสำหรับกรณีฉุกเฉิน

Finish สี	Mortise lock type ชนิดตลับกุญแจ	Cat. No. รหัสสินค้า	Packing/Set ขนาดบรรจุ/ชุด
Black สีดำ	High security ความปลอดภัยสูง	499.56.228	
Silver สีเงิน		499.56.229	

DIGITAL DOOR LOCK EL7200-TC

ชุดล็อกประตูระบบดิจิทัล EL7200-TC



Features

- 3 identified types:
 - Up to 50 key cards/tags (Mifare and Rabbit Cards)
 - 1 password (3–19 digits combination)
 - Overridable mechanical keys
- High precision locking by electronic high security mortise lock
- With magnetic door sensor to detect open/close status
- 0–6 steps adjustable volume
- Double lock function
- Random security coding function
- Panic release handle type
- Low battery power alert and intrusion warning function
- Mischief and hacking prevention system
- Making missed key card being useless function
- Suitable for DIN left and DIN right
- Suitable for door leaf thickness 35–50 mm
- Dimension (WxHxD):
 - Ext. module: 77 x 305 x 24 mm, Int. module: 77 x 305 x 34 mm
 - Standard mortise lock: 123 x 110 x 25 mm (backset 70 mm)

Supplied with:

1 Ext. and int. module, 1 Mortise lock and striking plate, 1 Set of fixing material, 8 Batteries 1.5V AA, 2 Key cards, 2 Key tags, 3 Mechanical keys 1, User manual and installation template

คุณสมบัติ

- สามารถเปิดประตูได้ 3 วิธี
 - คีย์การ์ด บันทึกได้สูงสุด 50 ใบ (บัตร Mifare และบัตร Rabbit)
 - รหัสผ่าน 1 รหัส (ตัวเลข 3-19 หลัก)
 - ดอกกุญแจสำหรับเปิดประตูฉุกเฉิน
- การล็อกที่แม่นยำสูงด้วยสลักรูแม่เหล็กทอร์อนิกส์รุ่นความปลอดภัยสูง
- พร้อมฟังก์ชันตรวจสอบประตูเปิด/ปิดด้วยเซ็นเซอร์แม่เหล็ก
- สามารถปรับความดังเสียงตั้งแต่ระดับ 0-6
- ฟังก์ชันยกเลิกการเปิดประตูจากภายนอกห้อง (ยกเว้นดอกกุญแจ)
- ฟังก์ชันการใส่รหัสผ่านแบบสุ่ม
- ปลดล็อกด้วยมือจับจากด้านในห้องภายในชั้นตอนเดียว
- ฟังก์ชันเตือนเมื่อแบตเตอรี่กำลังไฟอ่อนและเมื่อมีการบุกรุก
- ระบบป้องกันการโจรกรรม
- ฟังก์ชันยกเลิกคีย์การ์ดที่สูญหาย
- สามารถติดตั้งได้กับบานเปิดซ้ายและขวา
- สามารถติดตั้งได้กับบานประตูหนา 35-50 มม.
- ขนาด (กxสxล):
 - โมดูลด้านนอกห้อง: 77 x 305 x 24 มม. โมดูลด้านในห้อง: 77 x 305 x 34 มม.
 - สลักรูแม่แจมาตรฐาน: 123 x 110 x 25 มม. (ระยะเจาะสลักรูแม่แจ 70 มม.)

ประกอบด้วย:

โมดูลด้านนอกห้องและในห้อง 1 ชุด, สลักรูแม่แจและเพลทรับกลอน 1 ชุด, อุปกรณ์ติดตั้ง 1 ชุด, แบตเตอรี่ 1.5 โวลต์ AA 8 ก้อน, คีย์การ์ด 2 ใบ, คีย์การ์ดแบบแขนพวงกุญแจ 2 ใบ, ดอกกุญแจสำหรับกรณีฉุกเฉิน 3 ดอก, คู่มือการใช้งานพร้อมแผ่นทาบเจาะ 1 ชุด



External module โมดูลด้านนอกห้อง
Internal module โมดูลด้านในห้อง



Standard mortise lock สลักรูแม่แจมาตรฐาน



Key card: 85.5 x 54 mm
คีย์การ์ด: 85.5 x 54 มม.



Key tag: 18 x 45 mm
คีย์การ์ดแบบแขนพวงกุญแจ: 18 x 45 มม.



Mechanical key
กุญแจสำหรับกรณีฉุกเฉิน

Finish สี	Mortise lock type ชนิดสลักรูแม่แจ	Cat. No. รหัสสินค้า	Packing/Set ขนาดบรรจุ/ชุด
Black / Dark grey สีดำ / เทาเข้ม	Standard มาตรฐาน	499.56.223	1 Waste carton box

DIGITAL DOOR LOCK DL6500

ชุดล็อกประตูระบบดิจิทัล DL6500



Features

- 3 identification types:
 - Bluetooth key via Häfele Smart Lock application
 - Up to 20 passwords (4-10 digits combination)
 - Mechanical key override
- Easy to control and setting with Häfele Smart Lock application
- English voice guidance
- Digital touch pad design
- Auto/Manual lock mode selectable
- Random security coding function
- Low battery power alert
- Mischief and hacking prevention system
- Micro USB emergency power supply
- Suitable for DIN left and DIN right
- Adjustable latch 60-70mm backset
- Suitable for door leaf thickness 35 - 50 mm
- Dimension (WxHxD)
 - External module: 71 x 158 x 65 mm
 - Internal module: 72 x 182 x 69 mm

Supplied with:

- 1 External and internal module, 1 Latch lock
- 1 Set of striking plate, 1 Set of fixing material,
- 2 Mechanical keys,
- 1 User manual and installation manual inc. template

คุณสมบัติ

- สามารถเปิดประตูได้ 3 วิธี
 - ปลดล็อกด้วยบลูทูธคีย์ ผ่านแอปพลิเคชัน Häfele Smart Lock
 - รหัสผ่าน บันทึกได้สูงสุด 20 รหัส (ตัวเลข 4 - 10 หลัก)
 - กุญแจสำหรับเปิด (กรณีฉุกเฉิน)
- ง่ายต่อการควบคุมและตั้งค่าด้วยแอปพลิเคชัน Häfele Smart Lock
- เสียงแนะนำการตั้งค่าภาษาอังกฤษ
- ปุ่มแบบสัมผัส
- สามารถเลือกโหมดล็อกอัตโนมัติหรือล็อกด้วยตนเองได้
- ฟังก์ชันการใส่รหัสผ่านแบบสุ่ม
- ฟังก์ชันเตือนเมื่อแบตเตอรี่มีกำลังไฟอ่อน
- ระบบป้องกันการโจรกรรม
- กรณีแบตเตอรี่หมดสามารถใช้แบตเตอรี่ผ่านไมโครยูเอสบีจากแบตเตอรี่มือถือสำรองได้
- สามารถติดตั้งได้กับบานเปิดซ้ายและขวา
- ลึนสปริงสามารถปรับระยะเจาะได้ 60-70 มม.
- สามารถติดตั้งได้กับบานประตูหนา 35 - 50 มม.
- ขนาด (กxสxล)
 - โมดูลด้านนอกห้อง: 71 x 158 x 65 มม.
 - โมดูลด้านในห้อง: 72 x 182 x 69 มม.

ประกอบด้วย:

โมดูลด้านนอกห้องและในห้อง 1 ชุด, ลึนสปริง 1 ชุด, เฟลทรีบกอลอน 1 ชุด, อุปกรณ์ติดตั้ง 1 ชุด, กุญแจสำรอง(กรณีฉุกเฉิน) 2 ดอก, คู่มือการใช้งาน, คู่มือติดตั้งและแผ่นทาบเจาะ 1 ชุด



External module
โมดูลด้านนอกห้อง

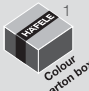
Internal module
โมดูลด้านในห้อง



Standard latch
ลึนสปริงมาตรฐาน



2 Mechanical key
กุญแจสำรอง (กรณีฉุกเฉิน) 2 ดอก

Finish สี	Cat. No. รหัสสินค้า	Packing/Set ขนาดบรรจุ/ชุด
Dark grey สีเทาเข้ม	499.21.188	 1 Colour carton box

DIGITAL DOOR LOCK ER5100

ชุดล็อกประตูระบบดิจิทัล ER5100



Features

- 4 identification types:
 - Bluetooth key via Häfele Smart Lock application
 - Up to 100 fingerprints
 - Up to 100 key cards/tags (Mifare and Rabbit Cards)
 - Up to 10 passwords (6-12 digits combination)
- Easy to control and setting with Häfele Smart Lock application
- English voice guidance
- Digital touch pad design
- Double lock function
- Auto/Manual lock mode selectable
- Random security coding function
- Low battery power alert and intrusion warning function
- Mischief and hacking prevention system
- Micro USB emergency power supply
- Suitable for DIN left and DIN right
- Suitable for door leaf thickness 30 - 50 mm
- Dimension (WxHxD)
 - External module: 71 x 172 x 13 mm
 - Internal module: 77 x 200 x 50 mm

Supplied with:

- 1 External and internal module,
- 1 Set of striking plate,
- 1 Set of fixing material,
- 2 Key cards, 2 Key tags,
- 1 User manual and installation manual

คุณสมบัติ

- สามารถเปิดประตูได้ 4 วิธี
 - ปลดล็อกด้วยบลูทูธคีย์ ผ่านแอปพลิเคชัน Häfele Smart Lock
 - สแกนลายนิ้วมือ บันทึกได้สูงสุด 100 ลายนิ้วมือ
 - คีย์การ์ด บันทึกได้สูงสุด 100 ใบ (บัตร Mifare และบัตร Rabbit)
 - รหัสผ่าน บันทึกได้สูงสุด 10 รหัส (ตัวเลข 6 - 12 หลัก)
- ง่ายต่อการควบคุมและตั้งค่าด้วยแอปพลิเคชัน Häfele Smart Lock
- เสียงแนะนำการตั้งค่าภาษาอังกฤษ
- ปุ่มแบบสัมผัส
- ฟังก์ชันยกเลิกการเปิดประตูจากภายนอกห้อง
- สามารถเลือกโหมดล็อกอัตโนมัติหรือล็อกด้วยตนเองได้
- ฟังก์ชันการใส่รหัสผ่านแบบสุ่ม
- ฟังก์ชันเตือนเมื่อแบตเตอรี่กำลังไฟอ่อนและเมื่อมีการบุกรุก
- ระบบป้องกันการโจรกรรม
- กรณีแบตเตอรี่หมดสามารถใช้แบตเตอรี่ผ่านไมโครยูเอสบีจากแบตเตอรี่มือถือสำรองได้
- สามารถติดตั้งได้กับบานเปิดซ้ายและขวา
- สามารถติดตั้งได้กับบานประตูหนา 30 - 50 มม.
- ขนาด (กxสxล)
 - โมดูลด้านนอกห้อง: 71 x 172 x 13 มม.
 - โมดูลด้านในห้อง: 77 x 200 x 50 มม.

ประกอบด้วย

- โมดูลด้านนอกห้องและในห้อง 1 ชุด,
- เพลทรับกลอน 1 ชุด,
- อุปกรณ์ติดตั้ง 1 ชุด,
- คีย์การ์ด 2 ใบ, คีย์การ์ดแบบแขวนพวงกุญแจ 2 ใบ,
- คู่มือการใช้งานและคู่มือติดตั้ง 1 ชุด



External module
โมดูลด้านนอกห้อง

Internal module
โมดูลด้านในห้อง



Key card: 85.5 x 54 mm
คีย์การ์ด: 85.5 x 54 มม.



Key tag: 18 x 45 mm
คีย์แท็ก: 18 x 45 มม.

Finish สี	Cat. No. รหัสสินค้า	Packing/Set ขนาดบรรจุ/ชุด
Silver matt สีเงินด้าน	499.56.235	1 Colour carton box

DIGITAL DOOR LOCK ER4900

ชุดล็อคประตูระบบดิจิทัล ER4900



Features

- 2 identification types:
 - Up to 50 key cards/tags (Mifare and Rabbit Cards)
 - Up to 20 passwords (4–10 digits combination)
- English voice guidance
- Digital touch pad design
- Double lock function
- Auto/Manual lock mode selectable
- Random security coding function
- Low battery power alert
- Mischief and hacking prevention system
- Micro USB emergency power supply
- Suitable for DIN left and DIN right
- Suitable for door leaf thickness 30–50 mm
- Dimension (WxHxD):
 - External module: 71 x 159 x 16 mm
 - Internal module: 149 x 90 x 37 mm

Supplied with:

- 1 External and internal module,
- 1 Set of striking plates,
- 1 Set of fixing material,
- 2 Key cards, 2 Key tags,
- 1 User manual and installation manual

คุณสมบัติ

- สามารถเปิดประตูได้ 2 วิธี:
 - คีย์การ์ด บันทึกได้สูงสุด 50 ใบ (บัตร Mifare และบัตร Rabbit)
 - รหัสผ่าน บันทึกได้สูงสุด 20 ชุด (ตัวเลข 4-10 หลัก)
- เสียงแนะนำการใช้งานภาษาอังกฤษ
- ปุ่มแบบสัมผัส
- ฟังก์ชันยกเลิกการเปิดประตูจากภายนอกห้อง
- สามารถเลือกโหมดล็อคอัตโนมัติหรือล็อคด้วยตนเองได้
- ฟังก์ชันการใส่รหัสผ่านแบบสุ่ม
- ฟังก์ชันเตือนเมื่อแบตเตอรี่กำลังไฟอ่อน
- ระบบป้องกันการโจรกรรม
- กรณีแบตเตอรี่หมดสามารถใช้แบตเตอรี่ผ่านไมโครยูเอสบีจากแบตเตอรี่สำรองได้
- สามารถติดตั้งได้กับบานเปิดซ้ายและขวา
- สามารถติดตั้งได้กับบานประตูหนา 30-50 มม.
- ขนาด (กxสxล):
 - โมดูลด้านนอกห้อง: 71 x 159 x 16 มม.
 - โมดูลด้านในห้อง: 149 x 90 x 37 มม.

ประกอบด้วย

- โมดูลด้านนอกห้องและในห้อง 1 ชุด,
- เพลทรับกลอน 1 ชุด,
- อุปกรณ์ติดตั้ง 1 ชุด,
- คีย์การ์ด 2 ใบ, คีย์การ์ดแบบแขวนพวงกุญแจ 2 ใบ,
- คู่มือการใช้งานและคู่มือติดตั้ง 1 ชุด



External module
โมดูลด้านนอกห้อง



Internal module
โมดูลด้านในห้อง



Key card: 85.5 x 54 mm
คีย์การ์ด: 85.5 x 54 มม.



Key tag: 18 x 45 mm
คีย์แท็ก: 18 x 45 มม.

Finish สี	Cat. No. รหัสสินค้า	Packing/Set ขนาดบรรจุ/ชุด
Black สีดำ	499.56.236	1 Colour carton box

DIGITAL SLIDING RIM LOCK ER5200

ชุดล็อคเสริมประตูบานเลื่อนระบบดิจิทัล ER5200



Features

- 4 identification types:
 - Bluetooth key via Hafele Access application
 - Up to 100 fingerprints
 - Up to 100 key cards/tags (Mifare and Rabbit Cards)
 - Up to 100 passwords (6-9 digits combination)
- Easy to control and setting with Hafele Access App
- Create and send password without being near the lock
- Magnetic door sensor to detect open/close status
- Random security coding function
- Low battery power alert
- Mischief and hacking prevention system
- With internal thumbturn to lock/unlock manually
- Suitable for DIN left and DIN right
- Fit for 5 cm door frames
- Suitable for door leaf thickness 30 - 50 mm
- Dimension(WxHxD):
 - External module: 69 x 171 x 16 mm
 - Internal module: 69 x 171 x 30 mm

Supplied with:

1 External and internal module, 2 Types of striking plates, 1 Set of fixing material, 2 Key cards, 2 Key tags, 1 User manual & installation template

คุณสมบัติ

- สามารถเปิดประตูได้ 4 วิธี
 - ปลดล็อคด้วยบลูทูธคีย์ ผ่านแอปพลิเคชัน Hafele Access
 - สแกนลายนิ้วมือ บันทึกได้สูงสุด 100 ลายนิ้วมือ
 - คีย์การ์ด บันทึกได้สูงสุด 100 ใบ (บัตร Mifare และบัตร Rabbit)
 - รหัสผ่าน บันทึกได้สูงสุด 100 ชุด (ตัวเลข 6-9 หลัก)
- ง่ายต่อการควบคุมและตั้งค่าด้วยแอปพลิเคชัน Hafele Access
- สามารถสร้างและส่งรหัสผ่านได้โดยไม่ต้องอยู่ใกล้กับล็อค
- ตรวจสอบประตูเปิด/ปิดด้วยเซ็นเซอร์แม่เหล็ก
- ฟังก์ชันการใส่รหัสผ่านแบบสุ่ม
- ฟังก์ชันเตือนเมื่อแบตเตอรี่มีกำลังไฟอ่อน
- ระบบป้องกันเมื่อมีการยืนยันตัวตนผิดเกินกำหนด
- พร้อมปุ่มบิดด้านในห้องสำหรับล็อคและปลดล็อคประตูด้วยมือ
- สามารถติดตั้งได้กับบานเปิดซ้ายและขวา
- สามารถติดตั้งได้กับกรอบบานประตู ตั้งแต่ 5 ซม. ขึ้นไป
- สามารถติดตั้งได้กับบานประตูหนา 30 - 50 มม.
- ขนาด (กxสxล)
 - โมดูลด้านนอกห้อง: 69 x 171 x 16 มม.
 - โมดูลด้านในห้อง: 69 x 171 x 30 มม.

ประกอบด้วย:

โมดูลด้านนอกห้องและในห้อง 1 ชุด, เฟลทรีบบกลอน 2 แบบ 1 ชุด, อุปกรณ์ติดตั้ง 1 ชุด, คีย์การ์ด 2 ใบ, คีย์การ์ดแบบแขวนพวงกุญแจ 2 ใบ, คู่มือการใช้งานพร้อมแผ่นทาบเจาะ 1 ชุด



External module
โมดูลด้านนอกห้อง



Internal module
โมดูลด้านในห้อง



Key card: 85.5 x 54 mm
คีย์การ์ด: 85.5 x 54 มม.



Key tag: 35 x 25 mm
คีย์การ์ดแบบแขวนพวงกุญแจ: 35 x 25 มม.



Surface mounting type
เฟลทรีบบกลอนแบบติดลอย



Flush mounting type
เฟลทรีบบกลอนแบบฝัง

Finish สี	Cat. No. รหัสสินค้า	Packing/Set ขนาดบรรจุ/ชุด
Black สีดำ	499.56.246	1

DIGITAL CYLINDER LOCK DC1000

ชุดใส่กุญแจระบบดิจิตอล DC1000



Features

- Up to 16 passwords (6 digits combination)
- Easy to manage with 4 user group (Up to 4 PIN codes/group)
- Low battery power alert
- Micro USB emergency power supply
- Suitable for door leaf thickness 30 - 50 mm
- Standard EN cylinder design easy to install or retrofit

Supplied with:

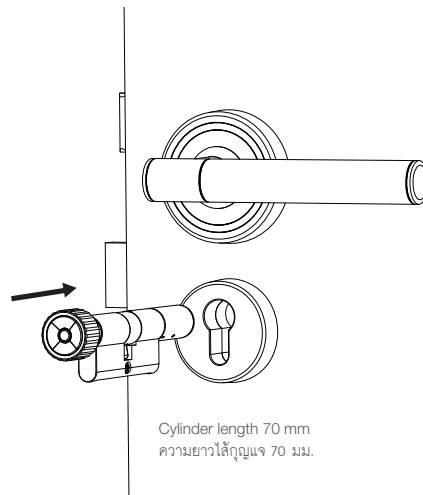
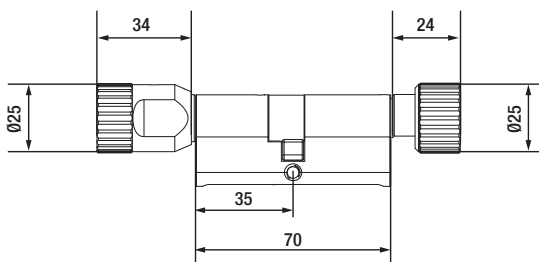
- 1 Digital cylinder, 1 M1.5 Allen key,
- 1 M5x70mm fixing screw, 1 CR2 battery, 1 User manual

คุณสมบัติ

- รหัสผ่าน บันทึกได้สูงสุด 16 รหัส (ตัวเลข 6 หลัก)
- สามารถจัดกลุ่มผู้ใช้งานได้ถึง 4 กลุ่มเพื่อง่ายต่อการจัดการ (เพิ่มรหัสได้ถึง 4 ชุดต่อกลุ่มผู้ใช้งาน)
- ไฟ LED เตือนเมื่อแบตเตอรี่มีกำลังไฟอ่อน
- กรณีแบตเตอรี่หมดสามารถใช้แบตเตอรี่ผ่านไมโครยูเอสบีจากแบตเตอรี่มือถือสำรองได้
- สามารถติดตั้งได้กับบานประตูหนา 30 - 50 มม.
- ใส่กุญแจมาตรฐาน EN ที่สามารถติดตั้งแทนใส่กุญแจทั่วไปได้

ประกอบด้วย

- ใส่กุญแจระบบดิจิตอล 1 ชุด, ประแจหกเหลี่ยมขนาด 1.5 มม. 1 ชิ้น, สกรูขนาด M5 x 70 มม. 1 ชิ้น, แบตเตอรี่ CR2 1 ก้อน, คู่มือการใช้งาน 1 ชุด



Finish สี	Cat. No. รหัสสินค้า	Packing/Set ขนาดบรรจุ/ชุด
Silver matt สีเงินด้าน	499.56.237	1 Window box

ACCESSORIES FOR DIGITAL DOOR LOCK

อุปกรณ์เสริมสำหรับชุดล็อคประตูระบบดิจิทัล

Key card

คีย์การ์ด



Features

- Chip: Mifare Classic
- Size (WxHxTHK): 85.5 x 54 x 1 mm

คุณสมบัติ

- ชนิดบัตร: Mifare Classic
- ขนาดบัตร (กxขxท): 85.5 x 54 x 1 มม.

Material/Finish วัสดุ/สี	Cat. No. รหัสสินค้า	Packing/Set ขนาดบรรจุ/ชุด
Plastic glossy พลาสติกผิวเงา	499.22.901	1

Key tag

คีย์การ์ดแบบแขวนพวงกุญแจ



Features

- Chip: Mifare Classic
- Size (WxHxTHK): 35 x 25 x 3 mm

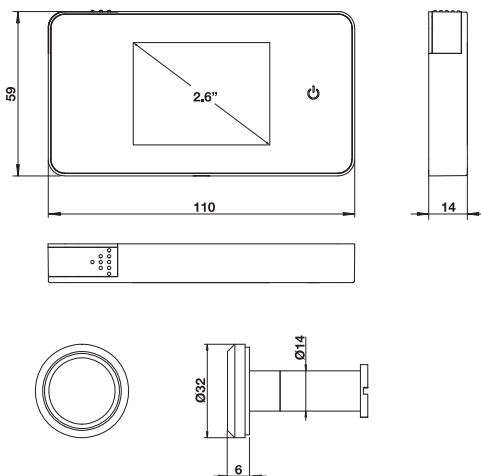
คุณสมบัติ

- ชนิดบัตร: Mifare Classic
- ขนาดบัตร (กxขxท): 35 x 25 x 3 มม.

Material/Finish วัสดุ/สี	Cat. No. รหัสสินค้า	Packing/Set ขนาดบรรจุ/ชุด
Plastic glossy พลาสติกผิวเงา	499.22.902	1

DIGITAL DOOR VIEWER 2.6" TFT

ตาแมวดิจิทัล 2.6" TFT



Features

- LCD Screen 2.6" TFT
- Screen resolution: 320 x 240
- Sensor 0.3 Megapixel CMOS
- Power source: 2xAAA Batteries
- Suitable for door thickness: 38-110 mm/1.5"-4.33"
- Suitable for drilling hole: 14-22 mm
- Angle with vision range of 100 degrees
- Overall dimension (WxHxD): 110 x 59 x 14 mm

คุณสมบัติ

- จอ LCD สำหรับมองภาพ: 2.6" TFT
- ความละเอียดของจอภาพ: 320 x 240
- เซ็นเซอร์ 0.3 เมกะพิกเซล CMOS
- ใช้แบตเตอรี่ขนาด AAA จำนวน 2 ก้อน
- สำหรับติดตั้งกับบานประตูหนา 38-110 มม. 1.5"-4.33"
- สำหรับติดตั้งกับรูเจาะ 14-22 มม.
- ตาแมวมุมมอง 100 องศา
- ขนาดตัวเครื่อง (กxขxล): 110 x 59 x 14 มม.

Material วัสดุ	Finish สี	Cat. No. รหัสสินค้า	Packing/Set ขนาดบรรจุ/ชุด
Plastic พลาสติก	Black สีดำ	489.70.433	1

DOOR HARDWARE ACCESSORIES





DOOR HARDWARE ACCESSORIES

อุปกรณ์เสริมบานประตู



DOOR HARDWARE ACCESSORIES

ฮาร์ดแวร์สำหรับประตูและอุปกรณ์เสริม

Providing all your building solution, there are cover various kind of door accessories.

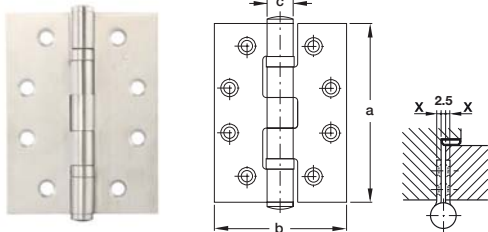
มีอุปกรณ์เสริมประตูหลากหลายประเภทให้เลือกเพื่อตอบสนองทุกความต้องการของที่อยู่อาศัยหรืองานอาคารของคุณ

STAINLESS STEEL BUTT HINGES

บานพับสี่เหลี่ยมสแตนเลสตีเกลียว

HINGE WITH BALL BEARING

บานพับแบบมาตรฐานแหวนรองตลับลูกปืน



Features

- For flush doors
- With fixed pin
- Knuckle with two ball bearings
- Suitable for DIN left and DIN right hand

คุณสมบัติ

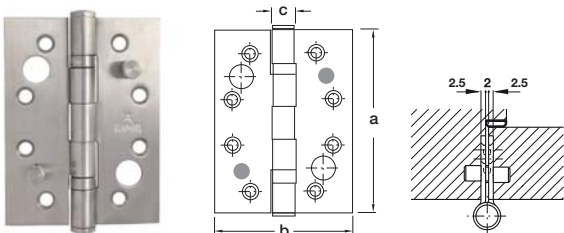
- สำหรับประตูแบบไม่มีบังใบ
- พร้อมแกนติดตาย
- แขนกลึงพร้อมแหวนลูกปืน 2 ตัว
- ติดตั้งได้ทั้งบานซ้ายและบานขวา

Dimension (inch) ขนาด (นิ้ว)		Material thickness (x) (mm) ความหนาของวัสดุ (x) (มม.)	Knuckle diameter (c) (mm) เส้นผ่าศูนย์กลางของแกนกลาง (c) (มม.)	Load capacity (kg) x3 pcs สามารถรับน้ำหนัก (กก) x3 ชิ้น	Stainless steel matt สีสแตนเลสด้าน	Brass polished สีทองเหลืองเงา	Antique brass สีทองเหลืองรมดำ	Antique copper สีทองแดงรมดำ	Black matt สีดำด้าน	Pack unit Pcs ขนาดบรรจุชิ้น
(a)	(b)									
76/3"	64/2.5"	2.5	12	40	489.02.400	489.02.401	489.02.402	489.02.403	-	2
102/4"	76/3"	2.0	11	40	489.04.000	489.04.800	489.04.100	489.04.900	-	2
102/4"	76/3"	2.0	11	40	489.04.001	-	-	-	489.04.018	3
102/4"	76/3"	2.5	12	55	489.04.002	489.04.802	489.04.102	489.04.902	-	2
127/5"	76/3"	2.5	12	55	489.04.016	-	-	-	-	2
127/5"	89/3.5"	3.0	14	60	489.02.300	489.02.301	489.02.302	489.02.303	-	2



SECURITY STANDARD HINGE

บานพับนิรภัย



Features

- For flush doors
- With anti-lift securing device
- With fixed pin
- Knuckle with two ball bearings
- Suitable for DIN left and DIN right hand

คุณสมบัติ

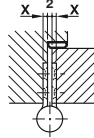
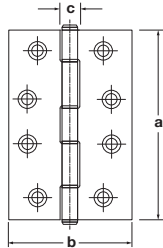
- สำหรับประตูแบบไม่มีบังใบ
- พร้อมหมุดนิรภัย
- พร้อมแกนติดตาย
- แขนกลึงพร้อมแหวนลูกปืน 2 ตัว
- ติดตั้งได้ทั้งบานซ้ายและบานขวา

Dimension (inch) ขนาด (นิ้ว)		Material thickness (mm) ความหนาของวัสดุ (มม.)	Knuckle diameter (c) (mm) เส้นผ่าศูนย์กลางของแกนกลาง (c) (มม.)	Load capacity (kg) x3 pcs สามารถรับน้ำหนัก (กก) x3 ชิ้น	Stainless steel matt สีสแตนเลสด้าน	Brass polished สีทองเหลืองเงา	Antique brass สีทองเหลืองรมดำ	Antique copper สีทองแดงรมดำ	Pack unit Pcs ขนาดบรรจุชิ้น
(a)	(b)								
102/4"	76/3"	2.5	12	50	489.05.000	489.05.001	489.05.002	489.05.003	2



STANDARD HINGE WITH STAINLESS STEEL WASHERS

บานพับแบบมาตรฐานแหวนรองสแตนเลสสตีล



Features

- For flush doors
- With fixed pin
- Knuckle with four stainless steel washers
- Suitable for DIN left and DIN right hand

คุณสมบัติ

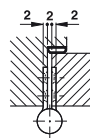
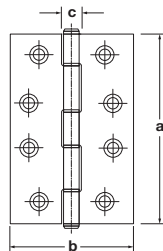
- สำหรับประตูแบบไม่มีบังใบ
- พร้อมแกนติดตาย
- แขนกลางพร้อมแหวนสแตนเลสสตีล 4 ชิ้น
- ติดตั้งได้ทั้งบานซ้ายและบานขวา

Dimension (inch) ขนาด (นิ้ว)		Material thickness (x) (mm) ความหนาของวัสดุ (x) (มม.)	Knuckle diameter (c) (mm) เส้นผ่าศูนย์กลางของแกนกลาง (c) (มม.)	Load capacity (kg) x3 pcs สามารถรับน้ำหนัก (กก.) x3 ชิ้น	Stainless steel matt สีสแตนเลสด้าน	Pack unit Pcs ขนาดบรรจุชิ้น
(a)	(b)					
102/4"	76/3"	2	11	40	489.04.013	2
102/4"	76/3"	2	11	40	489.04.014	3
102/4"	76/3"	2.5	12	55	489.04.008	2



STANDARD HINGE WITH NYLON WASHERS

บานพับแบบมาตรฐานแหวนรองไนลอน



Features

- For flush doors
- With fixed pin
- Knuckle with four nylon washers
- Suitable for DIN left and DIN right hand

คุณสมบัติ

- สำหรับประตูแบบไม่มีบังใบ
- พร้อมแกนติดตาย
- แขนกลางพร้อมแหวนไนลอน 4 ชิ้น
- ติดตั้งได้ทั้งบานซ้ายและบานขวา

Nylon washer for less friction, more smooth and silent
แหวนไนลอน ลดแรงเสียดทานขณะทำงานเพิ่มความราบรื่น
และไม่มีเสียงดัง

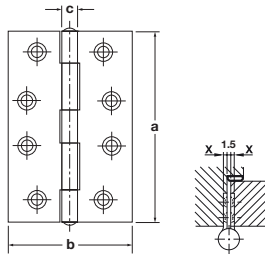


Dimension (inch) ขนาด (นิ้ว)		Material thickness (mm) ความหนาของวัสดุ (มม.)	Knuckle diameter (c) (mm) เส้นผ่าศูนย์กลางของ แกนกลาง (c) (มม.)	Load capacity (kg) x3 pcs สามารถรับน้ำหนัก (กก.) x3 ชิ้น	Stainless steel matt สีสแตนเลสด้าน	Pack unit Pcs ขนาดบรรจุชิ้น
(a)	(b)					
102/4"	76/3"	2	11	35	489.04.015	3



STANDARD HINGE WITHOUT WASHER

บานพับแบบมาตรฐาน ไม่มีแหวนรอง



Features

- For flush doors
- With fixed pin
- Suitable for DIN left and DIN right hand

คุณสมบัติ

- สำหรับประตูแบบไม่มีบังใบ
- พร้อมแกนติดตาย
- ติดตั้งได้ทั้งบานซ้ายและบานขวา

- 489.20.076 suitable for cabinet
- 489.20.077 suitable for windows
- 489.20.078 suitable for PVC doors
- 489.20.076 เหมาะสำหรับบานเฟอร์นิเจอร์
- 489.20.077 เหมาะสำหรับบานหน้าต่างบานเปิด
- 489.20.078 เหมาะสำหรับบานประตู PVC

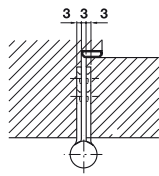
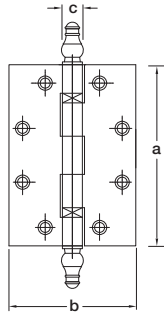


Dimension (inch) ขนาด (นิ้ว)		Material thickness (mm) ความหนาของวัสดุ (มม.)	Knuckle diameter (c) (mm) เส้นผ่าศูนย์กลางของแกนกลาง (c) (มม.)	Load capacity (kg) x3 pcs สามารถรับน้ำหนัก (กก) x3 ชิ้น	Stainless steel matt สีสแตนเลสด้าน	Pack unit Pcs ขนาดบรรจุชิ้น
(a)	(b)					
64/2.5"	42/1.7"	1.2	6.0	15	489.20.076	3
89/3.5"	56/2.2"	1.5	8.4	20	489.20.077	3
102/4"	70/2.7"	1.8	9.5	30	489.20.078	3



STANDARD HINGE WITH CROWN TIP

บานพับแบบมาตรฐานหัวมงกุฎ



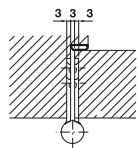
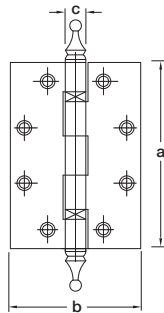
Features

- For flush doors
- With fixed pin
- Knuckle with two ball bearings
- Suitable for DIN left and DIN right hand

คุณสมบัติ

- สำหรับประตูแบบไม่มีบังใบ
- พร้อมแกนติดตาย
- แกนกลางพร้อมแหวนลูกปืน 2 ตัว
- ติดตั้งได้ทั้งบานซ้ายและบานขวา

Dimension (inch) ขนาด (นิ้ว)		Material thickness (mm) ความหนาของ วัสดุ (มม.)	Knuckle diameter (c) (mm) เส้นผ่าศูนย์กลาง ของแกนกลาง (c) (มม.)	Load capacity (kg) x3 pcs สามารถรับน้ำ หนัก (กก) x3 ชิ้น	Brass polished สีทองเหลืองเงา	Antique brass สีทองเหลืองรมดำ	Antique copper สีทองแดงรมดำ	Pack unit Pcs ขนาดบรรจุชิ้น
(a)	(b)							
127/5"	89/3.5"	3	14	60	489.02.350	489.02.351	489.02.352	2



Features

- For flush doors
- With fixed pin
- Knuckle with two ball bearings
- Suitable for DIN left and DIN right hand

คุณสมบัติ

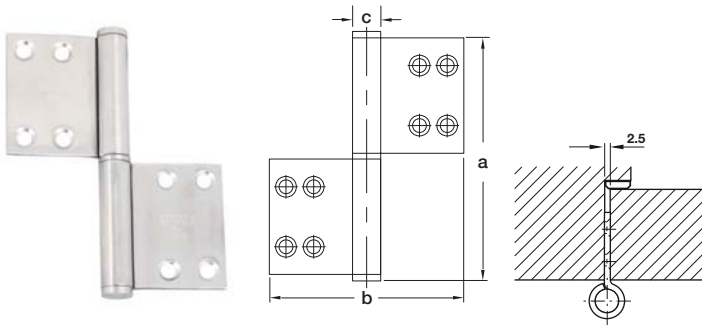
- สำหรับประตูแบบไม่มีบังใบ
- พร้อมแกนติดตาย
- แกนกลางพร้อมแหวนลูกปืน 2 ตัว
- ติดตั้งได้ทั้งบานซ้ายและบานขวา

Dimension (inch) ขนาด (นิ้ว)		Material thickness (mm) ความหนาของ วัสดุ (มม.)	Knuckle diameter (c) (mm) เส้นผ่าศูนย์กลาง ของแกนกลาง (c) (มม.)	Load capacity (kg) x3 pcs สามารถรับน้ำ หนัก (กก) x3 ชิ้น	Brass polished สีทองเหลืองเงา	Antique brass สีทองเหลืองรมดำ	Antique copper สีทองแดงรมดำ	Pack unit Pcs ขนาดบรรจุชิ้น
(a)	(b)							
127/5"	89/3.5"	3	14	60	489.02.353	489.02.354	489.02.355	2



LIFT-OFF HINGE

บานพับแบบถอดได้



Features

- For flush doors
- With fixed pin
- Door removable
- Suitable for DIN left and DIN right hand

คุณสมบัติ

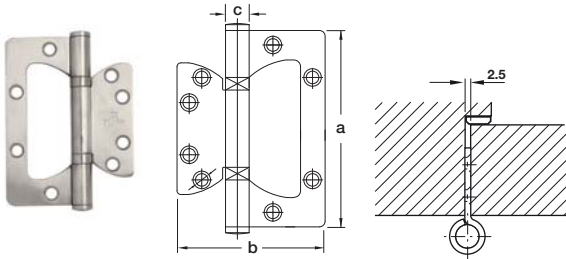
- สำหรับประตูแบบไม่มีบังใบ
- พร้อมแกนติดตาย
- สามารถถอดประตูออกได้
- ติดตั้งได้ทั้งบานซ้ายและบานขวา

Dimension (inch) ขนาด (นิ้ว)		Material thickness (mm)	Knuckle diameter (c) (mm)	Load capacity (kg) x3 pcs	Stainless steel matt สแตนเลส ด้าน	Brass polished สีทองเหลืองเงา	Antique brass สีทองเหลือง รมดำ	Antique copper สีทองแดง รมดำ	Pack unit Pcs ขนาดบรรจุชิ้น
(a)	(b)	ความหนา ของวัสดุ (มม.)	เส้นผ่าศูนย์กลาง ของแกนกลาง (c) (มม.)	สามารถรับน้ำ หนัก (กก) x3 ชิ้น					
102/4"	64/2.5"	2.5	12	40	489.02.450	489.02.451	489.02.452	489.02.453	2



FLUSH HINGE

บานพับซ่อนปีก



Features

- For flush doors
- With fixed pin
- Suitable for DIN left and DIN right hand

คุณสมบัติ

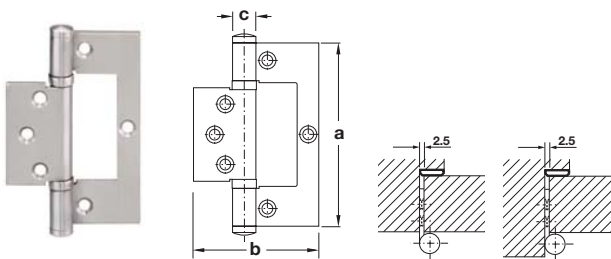
- สำหรับประตูแบบไม่มีบังใบ
- พร้อมแกนติดตาย
- ติดตั้งได้ทั้งบานซ้ายและบานขวา

Dimension (inch) ขนาด (นิ้ว)		Material thickness (mm)	Knuckle diameter (c) (mm)	Load capacity (kg) x3 pcs	Stainless steel matt สีสแตนเลส	Brass polished สีทองเหลืองเงา	Antique brass สีทองเหลืองรมดำ	Antique copper สีทองแดงรมดำ	Pack unit Pcs ขนาดบรรจุชิ้น
(a)	(b)	ความหนาของวัสดุ (มม.)	เส้นผ่าศูนย์กลางของแกนกลาง (c) (มม.)	สามารถรับน้ำหนัก (กก) x3 ชิ้น	ด้าม	ด้าม	ด้าม	ด้าม	
102/4"	76/3"	2.5	12	35	483.02.300	483.02.301	483.02.302	483.02.303	2



UNCRANKED FLUSH HINGE

บานพับซ่อนปีก



Features

- For flush doors
- With fixed pin
- Suitable for DIN left and DIN right hand

คุณสมบัติ

- สำหรับประตูแบบไม่มีบังใบ
- พร้อมแกนติดตาย
- ติดตั้งได้ทั้งบานซ้ายและบานขวา

Dimension (inch) ขนาด (นิ้ว)		Material thickness (mm)	Knuckle diameter (c) (mm)	Load capacity (kg) x3 pcs	Stainless steel matt สีสแตนเลสด้าม	Pack unit Pcs ขนาดบรรจุชิ้น
(a)	(b)	ความหนาของวัสดุ (มม.)	เส้นผ่าศูนย์กลางของแกนกลาง (c) (มม.)	สามารถรับน้ำหนัก (กก) x3 ชิ้น	ด้าม	
102/4"	76/3"	2.5	12	45	489.02.320	2



STEEL BUTT HINGES

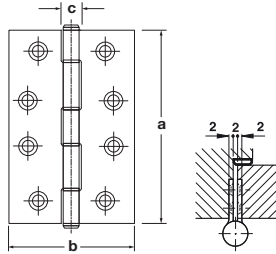
บานพับผีเสื้อเหล็ก

STANDARD HINGE WITH BRASS WASHERS

บานพับมาตรฐานแหวนรองทองเหลือง

A 

B 




Features

- For flush doors
- With fixed pin
- Knuckle with four brass washers
- Suitable for DIN left and DIN right hand

คุณสมบัติ

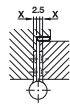
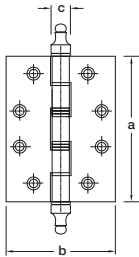
- สำหรับประตูแบบไม่มีบังใบ
- พร้อมแกนติดตาย
- แขนกลึงพร้อมแหวนรองทองเหลือง 4 ชิ้น
- ติดตั้งได้ทั้งบานซ้ายและบานขวา

	Dimension (inch) ขนาด (นิ้ว)		Material thickness (mm) ความหนาของวัสดุ (มม.)	Knuckle diameter (c) (mm) เส้นผ่าศูนย์กลางของ แกนกลึง (c) (มม.)	Load capacity (kg) x3 pcs สามารถรับน้ำหนัก (กก) x3 ชิ้น	Silver สีเงิน	Antique brown สีน้ำตาลอมดำ	Pack unit Pcs ขนาดบรรจุชิ้น	
	(a)	(b)							
A	102/4"	76/3"	2.0	12	40	489.04.003	–	2	 Double blister
	102/4"	76/3"	2.0	12	40	489.04.004	–	3	
B	102/4"	76/3"	2.0	12	40	–	489.04.010	2	
	102/4"	76/3"	2.0	12	40	–	489.04.011	3	

STANDARD HINGE WITH CROWN TIP

บานพับแบบมาตรฐานหัวมงกุฎ






Features

- For flush doors
- With fixed pin
- Knuckle with four brass washers
- Suitable for DIN left and DIN right hand

คุณสมบัติ

- สำหรับประตูแบบไม่มีบังใบ
- พร้อมแกนติดตาย
- แขนกลึงพร้อมแหวนรองทองเหลือง 4 ชิ้น
- ติดตั้งได้ทั้งบานซ้ายและบานขวา

	Dimension (inch) ขนาด (นิ้ว)		Material thickness (mm) ความหนาของวัสดุ (มม.)	Knuckle diameter (c) (mm) เส้นผ่าศูนย์กลางของแกนกลึง (c) (มม.)	Load capacity (kg) x3 pcs สามารถรับน้ำหนัก (กก) x3 ชิ้น	Antique brown สีน้ำตาลอมดำ	Pack unit Pcs ขนาดบรรจุชิ้น	
	(a)	(b)						
	102/4"	76/3"	2.0	12	40	489.04.012	2	 Double blister

ZING ALLOY CONCEALED MORTISE HINGE

บานพับฝังซิงค์อัลลอยด์ แบบปรับไม่ได้



Features

- For timber frames
- For flush doors
- For concealed mounting

Technical data

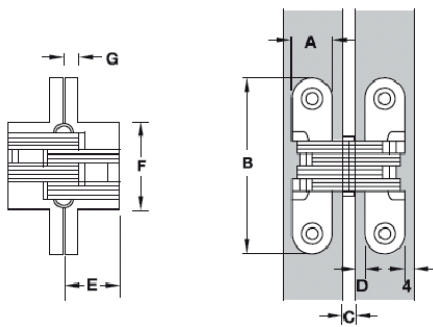
- Max. opening angle 180°

คุณสมบัติ

- สำหรับเฟรมไม้
- สำหรับบานประตูแบบไม่มีบังใบ
- ติดตั้งแบบซ่อน

ข้อมูลทางเทคนิค

- มุมเปิดสูงสุด 180°



Version รูปแบบ	Door thickness mm บานประตูหนา มม.	Dimensions mm ขนาด มม.							Chrome satin สีโครมด้าน A	Pack unit Pcs ขนาดบรรจุชิ้น
		A	B	C	D	E	F	G		
With 4 fixing screws ด้วยสลกรูยึด 4 ชิ้น	19–24	12.4	44	4	2	18.3	18.7	5	483.02.210	2 Blister pack
		12.7	60.4	4	4	17.8	30	5.6	483.02.211	
	25–27	15.7	69	3	5	22.7	33.7	7	483.02.212	
	28–36	18.4	94	3	6	26.8	50	9	483.02.213	
With 8 fixing screws ด้วยสลกรูยึด 8 ชิ้น	33–37	25	116	6	4	36.5	63.8	11	483.02.214	2 Häfele carton box
	38–43	27.8	116	7	8	41	61.3	9.1	483.02.215	
	43–47	33.6	137	12	8	50	73.8	11	483.02.216	

DOUBLE ACTION SPRING HINGE

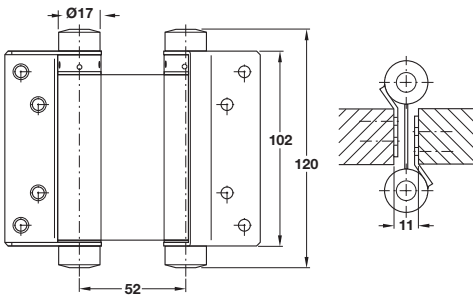


บานพับสปริง



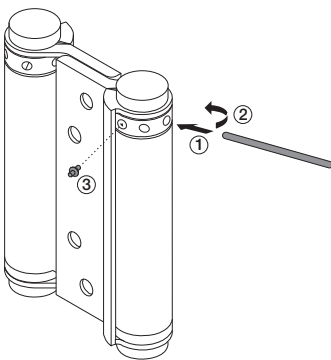
Installation

การติดตั้ง



Adjustment

การปรับระดับ



- ① ② Adjustment of spring force
- ③ Fixing of adjustment spring force with pin

- ① ② การปรับระดับความแข็งของสปริง
- ③ ติดตั้งหมุดล็อกความแข็งสปริง

Features

- For timber frames
- For flush door
- For double action door
- Suitable for DIN left and DIN right hand doors

Technical data


- Material thickness: 2 mm
- Max. door weight: 16 kg/2 hinges
- Max. door width: 700 mm
- For door thickness: 25–30 mm

คุณสมบัติ

- สำหรับประตูเฟรมไม้
- สำหรับประตูแบบไม่มีบังใบ
- สำหรับประตูเปิดสองทิศทาง
- สามารถติดตั้งได้ทั้งบานซ้ายและบานขวา

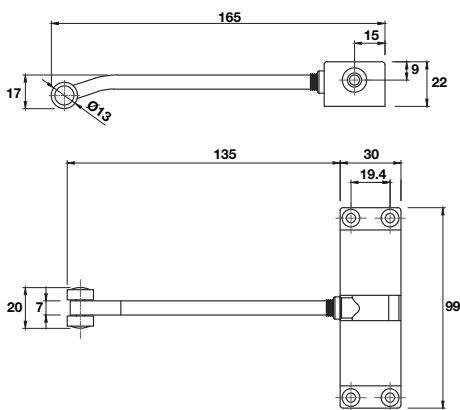
ข้อมูลทางเทคนิค

- ความหนาวัสดุ: 2 มม.
- สามารถรับน้ำหนักบานได้มากที่สุด 16 กก./ต่อการติดตั้งบานพับ 2 ชิ้น
- สำหรับความกว้างบานสูงสุด 700 มม.
- สำหรับความหนาประตู 25-30 มม.

Material วัสดุ	Cat. No. รหัสสินค้า	Packing/Set ขนาดบรรจุ/ชุด
Stainless steel (304) สแตนเลสสตีล (304)	489.02.603	2 

HELICAL DOOR CLOSER

ใช้ปิดประตูแบบสปริง



- Adjustable closing force
- Installed with door seal for reduce door slam
- ปรับกำลังในการปิดได้
- ติดตั้งร่วมกับซีลประตูเพื่อลดแรงกระแทกระหว่างประตูกับวงกบ



Features

- For Wood, Aluminium and Steel door
- For single action doors
- Without hold open

Technical data


- Max. door weight 40 kg
- Max. door width 850 mm
- Max. door opening angle Approx. 130°

คุณสมบัติ

- สำหรับประตูบานไม้, บานอะลูมิเนียม และบานเหล็ก
- สำหรับประตูบานเปิดทางเดียว
- ไม่มีฟังก์ชันตั้งค้าง

ข้อมูลทางเทคนิค

- รับน้ำหนักบานประตูสูงสุด 40 กิโลกรัม ต่อหนึ่งบานประตู
- สำหรับความกว้างบานสูงสุด 850 มิลลิเมตร
- มุมเปิดประตู 130°

Material วัสดุ	Cat. No. รหัสสินค้า	Packing/Set ขนาดบรรจุ/ชุด
Stainless steel matt สแตนเลสด้าน	489.30.023	1 

DOOR CLOSER WITH STANDARD ARM EN2, EN3

อุปกรณ์ใช้คีย์ประตู แบบมาตรฐาน EN2, EN3



- Adjustable closing speed
- Adjustable latching action
- ปรับความเร็วการปิดได้
- ปรับจังหวะการปิดได้



Features

- Adjustable closing speed
- Optional with hold-open arm (not fire rated)
- Suitable for DIN left and DIN right hand
- Closing force according to EN 1154

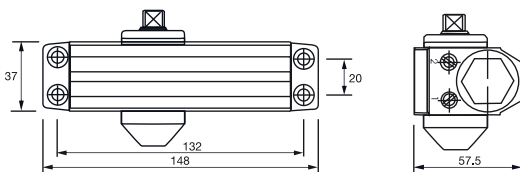
Fire resistance and smoke control

- The use of a hold-open device on fire resistant and smoke control door are not permitted.

Technical data

	EN2	EN3
• Closing force size	EN2	EN3
• Max. door width	850 mm	950 mm
• Max. door weight	45 kg	60 kg
• Max. door opening angle	Approx. 180°	Approx. 180°
• Hold open angle	90°	90°

Closing force size EN2



คุณสมบัติ

- ปรับความเร็วในการปิดจังหวะแรกและจังหวะสุดท้ายได้
- เลือกได้ระหว่างแบบแขนธรรมดาและแขนตั้งค้าง
- ติดตั้งได้กับทั้งบานซ้ายและบานขวา
- กำลังปิดเป็นไปตามมาตรฐาน EN 1154

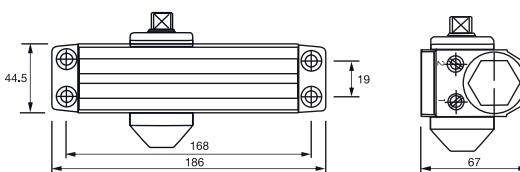
การป้องกันไฟและควัน

- ไม่เหมาะสมสำหรับประตูกันไฟ

ข้อมูลทางเทคนิค

	EN2	EN3
• กำลังการเปิด	EN2	EN3
• สำหรับประตูกว้างสูงสุด	850 มม.	950 มม.
• เหมาะสำหรับประตูหนักสูงสุด	45 กก.	60 กก.
• มุมเปิด	180°	180°
• ฟังก์ชันแขนตั้งค้าง	90°	90°

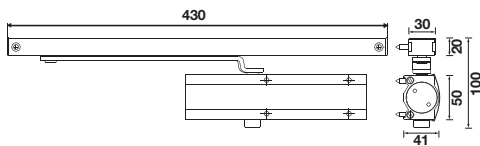
Closing force size EN3



Version รูปแบบ	EN2	EN3	Packing/Set ขนาดบรรจุ/ชุด
Door closer with standard arm ใช้คีย์ รุ่นแขนไม่ตั้งค้าง	-	489.30.010	1
Door closer with hold open arm device ใช้คีย์ รุ่นแขนตั้งค้าง	-	489.30.012 489.30.011	

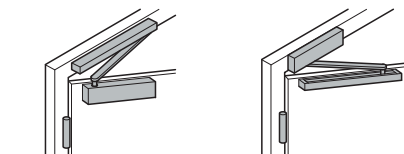
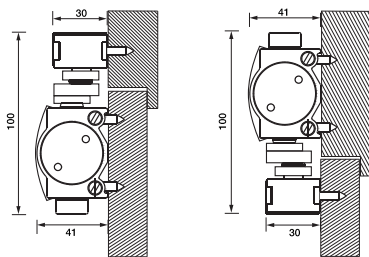
DOOR CLOSER WITH SLIDE ARM EN3

อุปกรณ์ใช้ติดตั้งประตูแบบแขนสไลด์แรงปิด EN3



Installation

การติดตั้ง



Standard installation
(door leaf installation) on pull side
การติดตั้งใช้ประตูแบบมาตรฐาน
ติดตั้งใช้ประตูที่บานประตูด้านบานพับ

Overhead installation
(transom fixing) on pull side
การติดตั้งใช้ประตูที่วางกบดานบานพับ
(ติดตั้งแบบกลับตัวใช้ประตู)

- Adjustable closing speed
- Adjustable latching action
- ปรับความเร็วการปิดได้
- ปรับจังหวะการปิดได้



Features

- For single action doors
- With hold-open function 70°–150°
- Suitable for DIN left and DIN right hand doors

Fire resistance and smoke control

- The use of a hold-open device on fire resistant and smoke control door are not permitted.

Technical data

- Closing force size EN3
- Max. door width size 950 mm
- Max. door weight 60 kg
- Max. door opening angle Approx. 150°

คุณสมบัติ

- สำหรับบานเปิดทางเดียว
- มีฟังก์ชันตั้งค้าง 70°-150°
- สามารถติดตั้งได้ทั้งบานซ้ายและบานขวา

การป้องกันไฟและควัน

- ไม่เหมาะสำหรับประตูกันไฟ

ข้อมูลทางเทคนิค

- กำลังการปิด EN3
- สำหรับบานกว้างไม่เกิน 950 มม.
- น้ำหนักประตูสูงสุด 60 กก.
- แขนเปิดได้กว้างประมาณ 150°

Version รูปแบบ		Silver coloured สีเงิน	Black matt coloured สีดำด้าน	Packing/Set ขนาดบรรจุ/ชุด
Door closer with slide arm EN3 with hold-open function อุปกรณ์ใช้ประตู แบบแขนสไลด์แรงปิด EN3 พร้อมฟังก์ชันแขนตั้งค้าง	<input checked="" type="checkbox"/>	489.30.017	489.30.021	1 Double blister

TRANSOM DOOR CLOSER

อุปกรณ์ใช้ประตู สำหรับบานอะลูมิเนียม

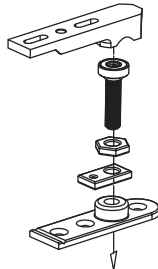
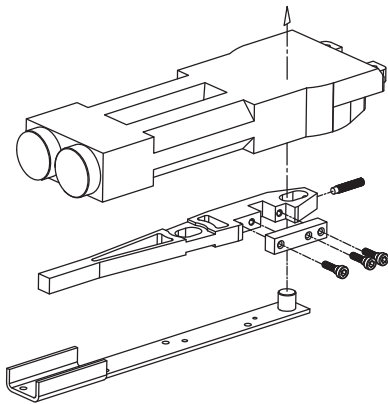
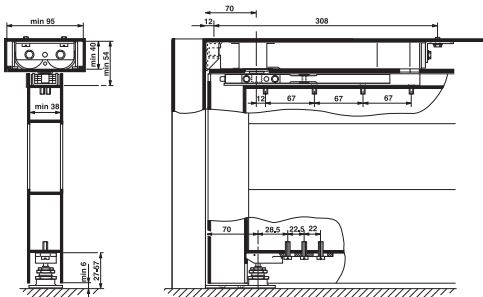


- Adjustable closing speed
- Adjustable latching action
- ปรับความเร็วการปิดได้
- ปรับจังหวะการปิดได้



Installation

การติดตั้ง



Features

- For single or double action aluminium framed doors
- With hold-open function 90°
- With side-load arm angle bracket and floor pivot
- Closing force according to EN 1154

Fire resistance and smoke control

- The use of a hold-open device on fire resistant and smoke control door are not permitted.

Technical data

- | | | | | |
|---------------------------|--------------|--------------|--------------|------------------|
| • Closing force size | EN2 | EN3 | EN4 | |
| • Max. door width size | 850 mm | 950 mm | 1,100 mm | Max. door weight |
| | 80 kg | 100 kg | 120 kg | |
| • Max. door opening angle | Approx. 130° | Approx. 130° | Approx. 130° | |

คุณสมบัติ

- สำหรับบานประตูเฟรมอะลูมิเนียมเปิดทางเดียวหรือสองทาง
- มีฟังก์ชันตั้งค้าง 90°
- พร้อมแขนรับด้านบน ด้านล่าง และจุดหมุนล่าง
- กำลังการปิดตามมาตรฐาน EN 1154

การป้องกันไฟและควัน

- ไม่เหมาะสำหรับประตูกันไฟ

ข้อมูลทางเทคนิค

- | | | | |
|-------------------------|---------|---------|-----------|
| • กำลังการปิด | EN2 | EN3 | EN4 |
| • สำหรับบานกว้างไม่เกิน | 850 มม. | 950 มม. | 1,100 มม. |
| • น้ำหนักประตูสูงสุด | 80 กก. | 100 กก. | 120 กก. |
| • แขนเปิดได้กว้างประมาณ | 130° | 130° | 130° |

Version รูปแบบ		Cat. No. รหัสสินค้า	Packing/Set ขนาดบรรจุ/ชุด
Transom door closer EN2 ใช้คประตูซอณฝังสันบานเฟรมอะลูมิเนียม EN2	<input checked="" type="checkbox"/>	499.30.006	1 Häfele carton box
Transom door closer EN3 ใช้คประตูซอณฝังสันบานเฟรมอะลูมิเนียม EN3		499.30.007	
Transom door closer EN4 ใช้คประตูซอณฝังสันบานเฟรมอะลูมิเนียม EN4		499.30.008	

DOUBLE ACTION FLOOR SPRING

อุปกรณ์ใช้ติดตั้งประตูแบบฝังพื้น แบบเปิดสองทาง

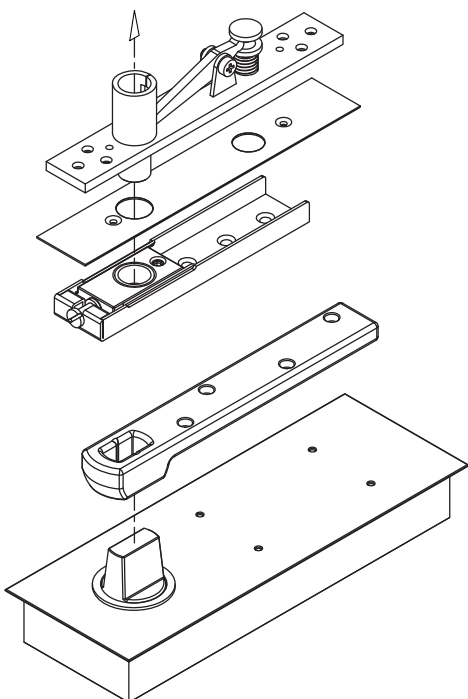
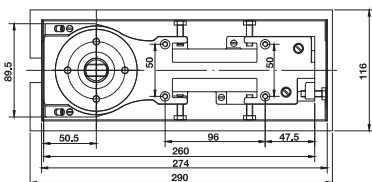
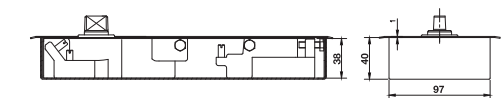
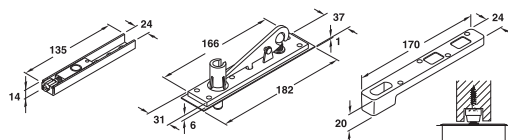
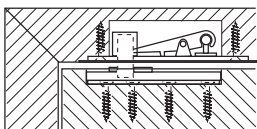


- Adjustable closing speed
- Adjustable latching action
- ปรับความเร็วการปิดได้
- ปรับจังหวะการปิดได้



Installation

การติดตั้ง



Features

- For single or double action doors
- With hold-open function 90°
- Suitable for DIN left and DIN right hand doors

Fire resistance and smoke control

- The use of a hold-open device on fire resistant and smoke control door are not permitted.

Technical data

- Closing force size EN3
- Max. Door width size 950 mm
- Max. door weight 100 kg
- Max. door opening angle approx. 120°

คุณสมบัติ

- สำหรับบานเปิดทางเดียวและบานเปิดสองทาง
- มีฟังก์ชันตั้งค้าง 90°
- สามารถติดตั้งได้ทั้งบานซ้ายและบานขวา

การป้องกันไฟและควัน

- ไม่เหมาะสำหรับประตูกันไฟ

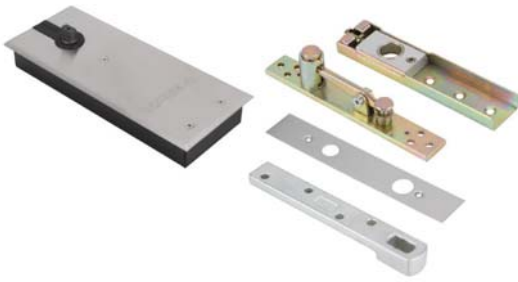
ข้อมูลทางเทคนิค

- กำลังการปิด EN3
- สำหรับบานกว้างไม่เกิน 950 มม.
- น้ำหนักประตูสูงสุด 100 กก.
- แขนเปิดได้กว้างประมาณ 120°

Version รูปแบบ	Cat. No. รหัสสินค้า	Packing/Set ขนาดบรรจุ/ชุด
Double action floor spring EN3 ใช้ติดตั้งประตูแบบฝังพื้นแบบเปิดสองทาง EN3	<input checked="" type="checkbox"/> 499.30.117	1 Colour box

DOUBLE ACTION FLOOR SPRING

อุปกรณ์ใช้คู่ประตูแบบฝึ่งพื้น แบบเปิดสองทาง

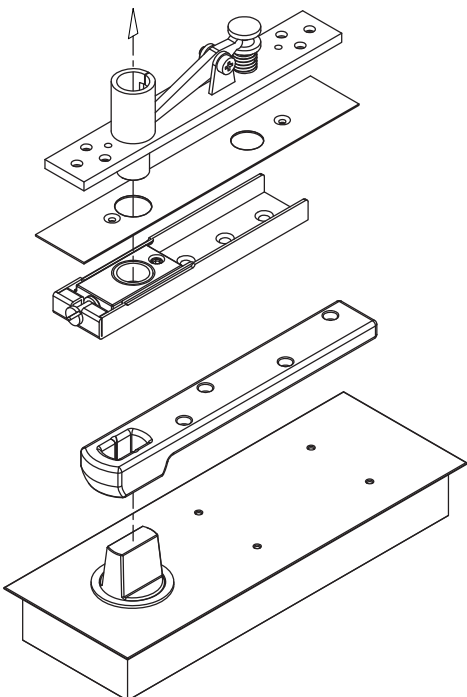
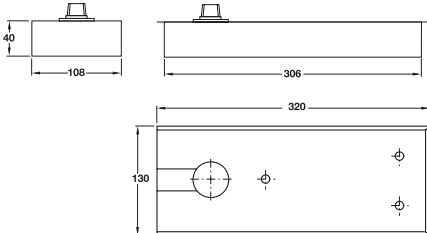
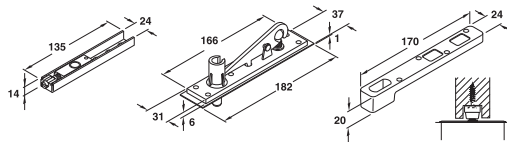
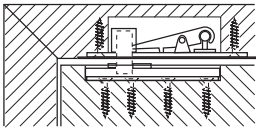


- Adjustable closing speed
- Adjustable latching action
- ปรับความเร็วการปิดได้
- ปรับจังหวะการปิดได้



Installation

การติดตั้ง



Features

- For single or double action doors
- With hold-open function 90°
- Suitable for DIN left and DIN right hand doors
- Closing force according to EN 1154

Fire resistance and smoke control

- The use of a hold-open device on fire resistant and smoke control door are not permitted.

Technical data

• Closing force size	EN2	EN3	EN4
• Max. Door width size	850 mm	950 mm	1,100 mm
• Max. door weight	80 kg	100 kg	120 kg
• Max. door opening angle	approx. 130°	approx. 130°	approx. 130°

คุณสมบัติ


- สำหรับบานเปิดทางเดียวและบานเปิดสองทาง
- มีฟังก์ชันตั้งค้าง 90°
- สามารถติดตั้งได้ทั้งบานซ้ายและบานขวา
- กำลังการปิดตามมาตรฐาน EN 1154

การป้องกันไฟและควัน

- ไม่เหมาะสำหรับประตูกันไฟ

ข้อมูลทางเทคนิค

• กำลังการปิด	EN2	EN3	EN4
• สำหรับบานกว้างไม่เกิน	850 มม.	950 มม.	1,100 มม.
• น้ำหนักประตูสูงสุด	80 กก.	100 กก.	120 กก.
• แชนเปิดได้กว้างประมาณ	130°	130°	130°

Version รูปแบบ	Cat. No. รหัสสินค้า	Packing/Set ขนาดบรรจุ/ชุด
With accessories มีอุปกรณ์ประกอบ		
Double action floor spring EN2 ใช้คู่ประตูแบบฝึ่งพื้นแบบเปิดสองทาง EN2	<input checked="" type="checkbox"/> 499.30.106	 1 Colour box
Double action floor spring EN3 ใช้คู่ประตูแบบฝึ่งพื้นแบบเปิดสองทาง EN3	499.30.107	
Double action floor spring EN4 ใช้คู่ประตูแบบฝึ่งพื้นแบบเปิดสองทาง EN4	499.30.108	
Without accessories ไม่มีอุปกรณ์ประกอบ		
Double action floor spring EN2 ใช้คู่ประตูแบบฝึ่งพื้นแบบเปิดสองทาง EN2	<input checked="" type="checkbox"/> 499.30.109	
Double action floor spring EN3 ใช้คู่ประตูแบบฝึ่งพื้นแบบเปิดสองทาง EN3	499.30.110	
Double action floor spring EN4 ใช้คู่ประตูแบบฝึ่งพื้นแบบเปิดสองทาง EN4	499.30.111	

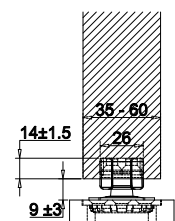
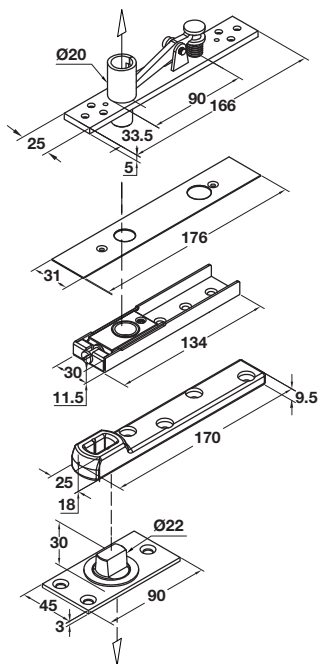
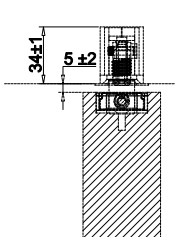
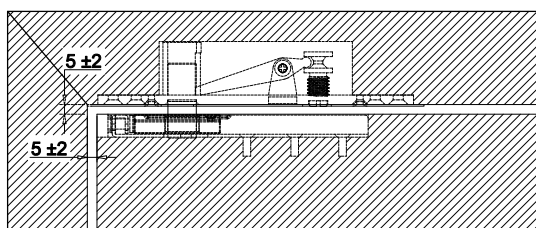
FLOOR PIVOT HINGE

อุปกรณ์จุดหมุนประตู



Installation

การติดตั้ง



Features

- For timber swing doors
- Hidden installation
- Supplied with accessories

Fire resistance and smoke control

- The use of a hold-open device on fire resistant and smoke control door are not permitted.

Technical data

- Door thickness 35–60 mm
- Max. door weight 120 kg
- Door opening angle 360°

คุณสมบัติ

- สำหรับประตูบานไม้บานสวิงแบบหมุนรอบ
- การติดตั้งเป็นแบบซ่อนระบบการทำงานในโครงสร้างสิ่งปลูกสร้างได้
- มีอุปกรณ์ประกอบ

การป้องกันไฟและควัน

- ไม่เหมาะสำหรับประตูกันไฟ

ข้อมูลทางเทคนิค

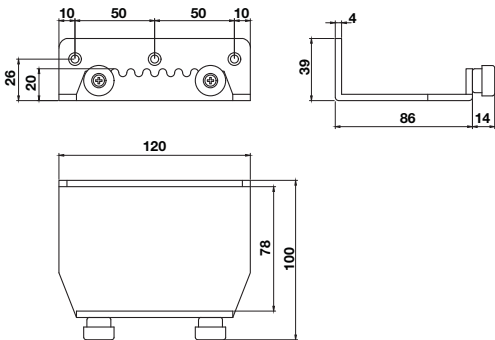
- ความหนาของประตู 35-60 มม.
- น้ำหนักประตูสูงสุด 120 กก.
- แชนเปิดได้กว้างประมาณ 360°

Material วัสดุ	Cat. No. รหัสสินค้า	Packing/Set ขนาดบรรจุ/ชุด
Stainless steel (304), rust resistant สแตนเลสสตีล (304), ทนต่อการเกิดสนิม	<input checked="" type="checkbox"/> 499.30.198	1 

STAINLESS STEEL FOOT PANEL



สแตนเลสสตีล เพลทเหยียบดิ่งเปิดประตู



- Supports to open the door without using hands
- Reduces the frequency of touching the door handles
- Prevention against infections
- อุปกรณ์ช่วยในการเปิดประตูทดแทนการใช้มือ
- ช่วยลดการสัมผัสมือจับประตู
- ช่วยลดการแพร่กระจายของเชื้อแบคทีเรีย



Features

- For single action and swing doors
- Suitable for doors with installed door closer
- Max. door load capacity: 50 kg
- Supplied with fixing screws and plastic striking plate cover

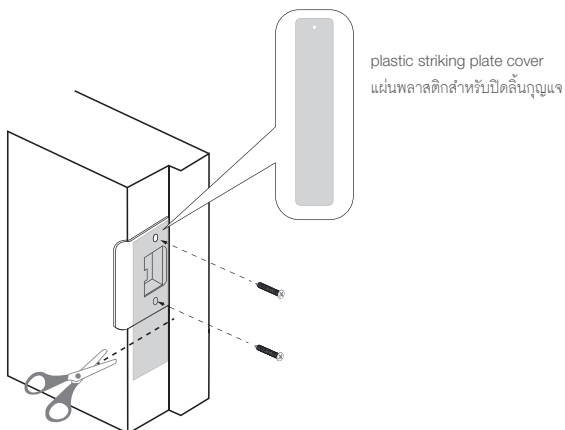
คุณสมบัติ

- สำหรับประตูบานเปิดทางเดียวและบานเปิดสองทาง
- เหมาะสำหรับประตูที่ติดตั้งใช้สปริงประตู
- น้ำหนักบานประตูสูงสุด: 50 กก.
- พร้อมอุปกรณ์ติดตั้ง และแผ่นพลาสติกสำหรับปิดลื่นกุญแจ

Material/Finish วัสดุ/สี	Cat. No. รหัสสินค้า	Packing/Set ขนาดบรรจุ/ชุด
Stainless steel matt สแตนเลสด้าน	499.79.200	1 Colour box

Plastic striking plate installation

การติดตั้งแผ่นพลาสติกสำหรับปิดลื่นกุญแจ



STAINLESS STEEL FOOT PANEL FOR SLIDING DOORS



แผ่นเลื่อนเปิดประตูบานเลื่อน สแตนเลสตีล



- Supports to open the door without using hands
- Reduces the frequency of touching the door handles
- Prevention against infections
- อุปกรณ์ช่วยในการเปิดประตูทดแทนการใช้มือ
- ช่วยลดการสัมผัสมือจับประตู
- ช่วยลดการแพร่กระจายของเชื้อแบคทีเรีย

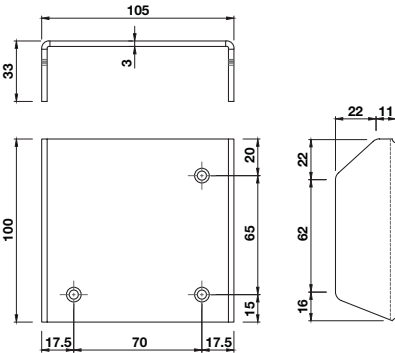


Features

- For wooden, aluminium and steel doors
- Suitable for sliding doors without auto spring lock
- Max. door load capacity: 80 kg
- Supplied with fixing screws

คุณสมบัติ

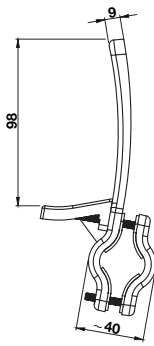
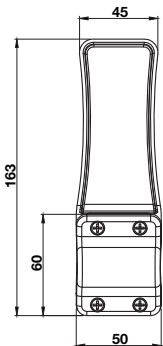
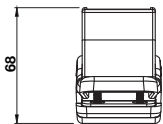
- เหมาะสำหรับประตูบานไม้ อะลูมิเนียม และประตูเหล็ก
- เหมาะสำหรับประตูบานเลื่อนที่ไม่ติดตั้งอุปกรณ์สปริงลีดแบบอัตโนมัติ
- น้ำหนักบานประตูสูงสุด: 80 กก.
- พร้อมอุปกรณ์ติดตั้ง



Material/Finish วัสดุ/สี	Cat. No. รหัสสินค้า	Packing/Set ขนาดบรรจุ/ชุด
Stainless steel matt สแตนเลสตีล	499.79.101	2

ARM PULL HANDLE

มือจับดึง



Features

- Operate with forearm
- Reduce infection risky from virus and bacteria
- Suitable for both of rectangular and round handle

คุณสมบัติ

- ทำงานด้วยแขน
- ลดความเสี่ยงในการติดเชื้อไวรัสและแบคทีเรีย
- สามารถใช้ได้ทั้งรุ่นมือจับแบบเหลี่ยมและแบบกลม

Arm pull handle installation

วิธีการติดตั้งมือจับดึง



Material/Finish วัสดุ/สี	Cat. No. รหัสสินค้า	Packing/Set ขนาดบรรจุ/ชุด
Plastic / Black พลาสติกสีดำ	499.62.999	1  Colour box

STAINLESS STEEL DOOR BOLT



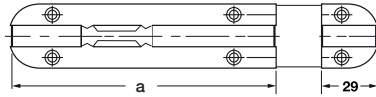
กลอนสแตนเลสสตีล

Features

- With slide
- Suitable for door and window

คุณสมบัติ

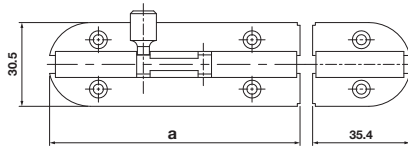
- กลอนลีดแบบสไลด์
- สามารถติดตั้งได้ทั้งประตู และหน้าต่าง



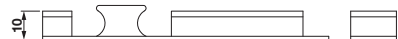
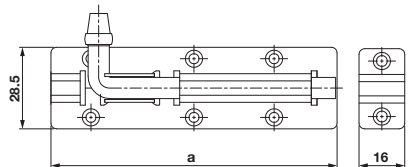
Bolt size (mm/inch) ขนาดกลอน (มม./นิ้ว)	Dim. mm ขนาด มม. (a)	Stainless steel matt สีสแตนเลสด้าน	Brass polished สีทองเหลืองเงา	Antique brass สีทองเหลืองรมดำ	Antique copper สีทองแดงรมดำ	Packing/Set ขนาดบรรจุ/ชุด
102/4"	90	489.71.300	489.71.301	489.71.302	489.71.303	1
127/5"	115	489.71.310	489.71.311	489.71.312	489.71.313	
254/10"	242	489.71.320	489.71.321	489.71.322	489.71.323	
279/11"	267	489.71.330	489.71.331	489.71.332	489.71.333	

STEEL DOOR BOLT

กลอนเหล็ก



Bolt size (mm/inch) ขนาดกลอน (มม./นิ้ว)	Dim. mm ขนาด มม. (a)	Stainless steel matt สีสแตนเลสด้าน	Antique brass สีทองเหลืองรมดำ	Antique copper สีทองแดงรมดำ	Packing/Set ขนาดบรรจุ/ชุด
102/4"	91	489.71.304	489.71.306	489.71.307	1
152/6"	142	489.71.314	489.71.316	489.71.317	



Bolt size (mm/inch) ขนาดกลอน (มม./นิ้ว)	Dim. mm ขนาด มม. (a)	Epoxy antique brass สีทองเหลืองรมดำ ลายคราม	Epoxy antique copper สีทองแดงรมดำ ลายคราม	Packing/Set ขนาดบรรจุ/ชุด
102/4"	100	489.71.308	489.71.309	1
152/6"	150	489.71.318	489.71.319	

STAINLESS STEEL LEVER ACTION FLUSH BOLT



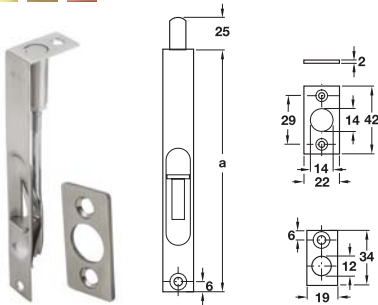
กลอนฝังสแตนเลสตีล

Technical data

- Width: 19 mm
- Stroke: 25 mm

ข้อมูลทางเทคนิค

- ความกว้าง: 19 มม.
- ความยาวของเดือยลิ้นค: 25 มม.



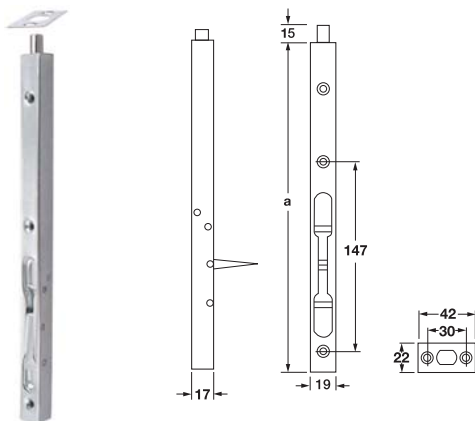
Bolt size (a) (mm/inch) ขนาดกลอน (a) (มม./นิ้ว)	Stainless steel matt สีสแตนเลสด้าน	Brass polished สีทองเหลืองเงา	Antique brass สีทองเหลืองรมดำ	Antique copper สีทองแดงรมดำ	Packing/Set ขนาดบรรจุ/ชุด
151/6"	489.71.400	489.71.401	489.71.402	489.71.403	1
254/10"	489.71.410	489.71.411	489.71.412	489.71.413	

Technical data

- Width: 19 mm
- Stroke: 15 mm

ข้อมูลทางเทคนิค

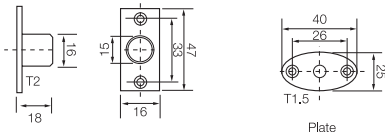
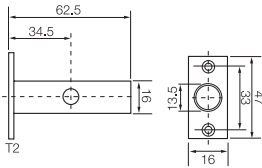
- ความกว้าง: 19 มม.
- ความยาวของเดือยลิ้นค: 15 มม.



Bolt size (a) (mm/inch) ขนาดกลอน (a) (มม./นิ้ว)	Stainless steel matt สีสแตนเลสด้าน	Brass polished สีทองเหลืองเงา	Antique brass สีทองเหลืองรมดำ	Antique copper สีทองแดงรมดำ	Packing/Set ขนาดบรรจุ/ชุด
204/8"	489.71.450	489.71.451	489.71.452	489.71.453	1
305/12"	489.71.460	489.71.461	489.71.462	489.71.463	

STAINLESS STEEL ENGINEERING BOLT

กุญแจช่องขาร์ฟสแตนเลสสตีล (ห้องเครื่อง)



Features

- Key turn operated included socket
- To suit door up to 45 mm thickness

Technical data

- Backset: 34.5 ±0.3 mm
- Stroke: 19 mm

คุณสมบัติ

- กุญแจและเข้ารับกลอน สแตนเลสสตีล
- เหมาะสำหรับประตูหนาไม่เกิน 45 มม.

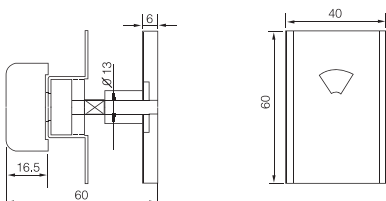
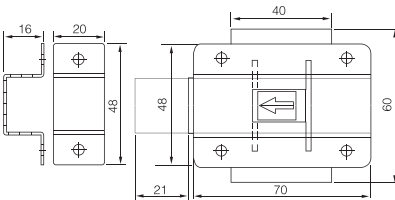
ข้อมูลทางเทคนิค

- ระยะเจาะตลับกุญแจ: 34.5 ±0.3 มม.
- ความยาวของเดือยลิ้นค: 19 มม.

Finish สี	Cat. No. รหัสสินค้า	Packing/Set ขนาดบรรจุ/ชุด
Stainless steel matt สีสแตนเลสด้าน	489.71.061	1 Double blister

STAINLESS STEEL INDICATING BOLT

ชุดกลอนลิ้นคประตูห้องน้ำ สแตนเลสสตีล



Features

- With slide
- Lock indicator red/blue
- With square spindle

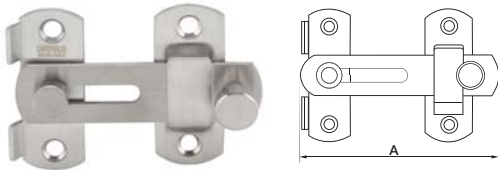
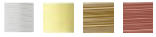
คุณสมบัติ

- กลอนลิ้นคแบบสไลด์
- แสดงสัญลักษณ์ แดง/น้ำเงิน
- แกนลิ้นคทรงเหลี่ยม

Finish สี	Cat. No. รหัสสินค้า	Packing/Set ขนาดบรรจุ/ชุด
Stainless steel matt สีสแตนเลสด้าน	489.71.060	1 Double blister

STAINLESS STEEL DOOR GUARD

ขอคำประตูสแตนเลสตีล



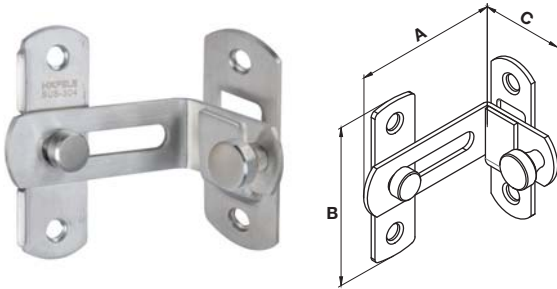
Features

- For timber doors
- For inward opening doors

คุณสมบัติ

- สำหรับบานประตูไม้
- สำหรับบานแบบเปิดด้านใน

Dim. mm ขนาด มม.	Stainless steel matt สีสแตนเลสด้าน	Brass polished สีทองเหลืองเงา	Antique brass สีทองเหลืองรมดำ	Antique copper สีทองแดงรมดำ	Packing/Set ขนาดบรรจุ/ชุด
A					
70	489.71.680	489.71.681	489.71.682	489.71.683	1 Double blister
100	489.71.690	489.71.691	489.71.692	489.71.693	



Features

- For timber doors with 90° angle
- For sliding or action doors

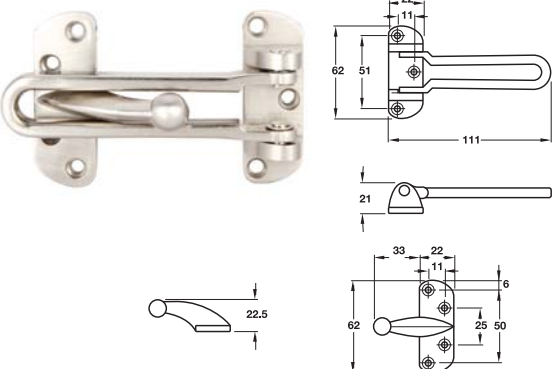
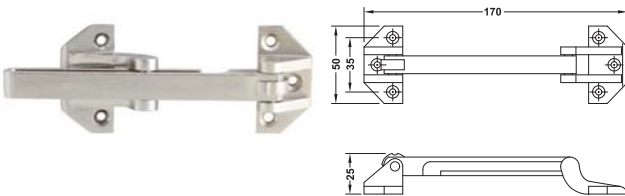
คุณสมบัติ

- เหมาะสำหรับบานประตูไม้ ทำมุม 90°
- สำหรับบานแบบเปิดด้านใน สามารถใช้ได้ทั้งแบบบานเลื่อนและบานเปิด

Dim. mm ขนาด มม.			Stainless steel matt สีสแตนเลสด้าน	Black matt สีดำด้าน	Packing/Set ขนาดบรรจุ/ชุด
A	B	C			
41	50	31	489.71.684	489.71.685	1 Double blister
67	70	40	489.71.686	489.71.687	

ZINC ALLOY DOOR GUARD

ขอคำประตูซิงค์อัลลอยด์



Features

- For timber doors
- For inward opening doors

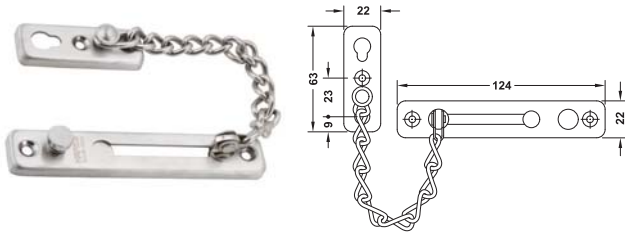
คุณสมบัติ

- สำหรับบานประตูไม้
- สำหรับบานแบบเปิดด้านใน

	Finish ผิว	Cat. No. รหัสสินค้า	Packing/Set ขนาดบรรจุ/ชุด
A	Nickel satin สีนิกเกิลด้าน	489.15.010	1 Double blister
B	Nickel satin สีนิกเกิลด้าน	489.15.001	
	Brass polished สีทองเหลืองเงา	489.15.002	
	Antique brass สีทองเหลืองรมดำ	489.15.003	
	Antique copper สีทองแดงรมดำ	489.15.004	

STAINLESS STEEL DOOR CHAIN

โซ่คล้องประตูสแตนเลสสตีล




Features

- For timber door
- For inward opening doors

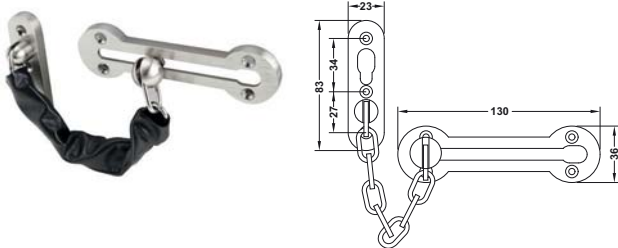
คุณสมบัติ

- สำหรับบานประตูไม้
- สำหรับบานประตูแบบเปิดเข้า

Finish จบ	Cat. No. รหัสสินค้า	Packing/Set ขนาดบรรจุ/ชุด
Stainless steel matt สีสแตนเลสด้าน	489.71.560	 1
Brass polished สีทองเหลืองเงา	489.71.561	
Antique brass สีทองเหลืองรมดำ	489.71.563	
Antique copper สีทองแดงรมดำ	489.71.564	

ZINC ALLOY DOOR CHAIN

โซ่คล้องประตูซิงค์อัลลอยด์




Features

- For timber door
- For inward opening doors

คุณสมบัติ

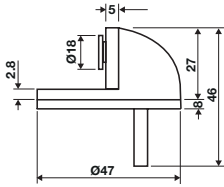
- สำหรับบานประตูไม้
- สำหรับบานประตูแบบเปิดเข้า

Finish สี	Cat. No. รหัสสินค้า	Packing/Set ขนาดบรรจุ/ชุด
Nickel satin สีนิกเกิ้ลด้าน	489.71.567	 1



STAINLESS STEEL FLOOR MOUNTED MAGNETIC DOOR STOPPER

กันชนประตูแม่เหล็กติดพื้น สแตนเลสสตีล



Features

- Suitable for floor mounting
- Door stopper with magnetic door holder

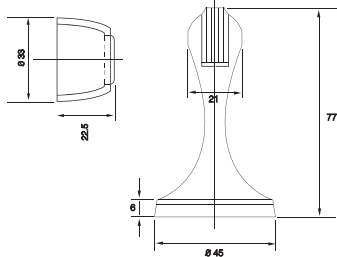
คุณสมบัติ

- กันชนประตูแบบติดตั้งบนพื้น
- กันชนประตูแบบมีแม่เหล็กเพื่อเปิดค้าง

Finish สี	Cat. No. รหัสสินค้า	Packing/Set ขนาดบรรจุ/ชุด
Stainless steel matt สีสแตนเลสด้าน	489.70.288	1

ZINC ALLOY MAGNETIC DOOR STOPPER

กันชนประตูแม่เหล็ก อิงค์อัลลอยด์



Features

- Suitable for floor or wall mounting
- Door stopper with magnetic door holder

คุณสมบัติ

- กันชนประตูแบบติดตั้งบนพื้นและผนัง
- กันชนประตูแบบมีแม่เหล็กเพื่อเปิดค้าง

Finish สี	Cat. No. รหัสสินค้า	Packing/Set ขนาดบรรจุ/ชุด
Nickel satin สีนิกเกิลด้าน	489.70.256	1
Brass polished สีทองเหลืองเงา	489.70.257	
Antique brass สีทองเหลืองรมดำ	489.70.258	
Antique copper สีทองแดงรมดำ	489.70.259	
Black matt สีดำด้าน	489.70.255	

ZINC ALLOY FLOOR MOUNTED DOOR STOPPER

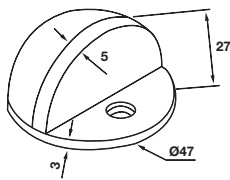
กันชนประตูติดพื้นซิงค์อัลลอยด์

Features

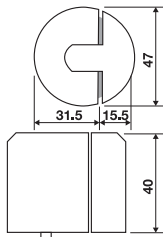
- Suitable for floor mounting
- With rubber absorber

คุณสมบัติ

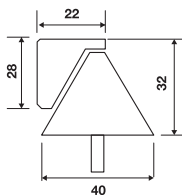
- กันชนประตูแบบติดตั้งบนพื้น
- พร้อมยางกันกระแทก




Finish สี	Cat. No. รหัสสินค้า	Packing/Set ขนาดบรรจุ/ชุด
Nickel satin สีนิกเกิลด้าน	489.70.230	 1
Brass polished สีทองเหลืองเงา	489.70.231	
Antique brass สีทองเหลืองรมดำ	489.70.232	
Antique copper สีทองแดงรมดำ	489.70.233	
Black matt สีดำด้าน	489.70.299	



Finish สี	Cat. No. รหัสสินค้า	Packing/Set ขนาดบรรจุ/ชุด
Nickel satin สีนิกเกิลด้าน	489.70.268	 1



Finish สี	Cat. No. รหัสสินค้า	Packing/Set ขนาดบรรจุ/ชุด
Nickel satin สีนิกเกิลด้าน	489.70.264	 1

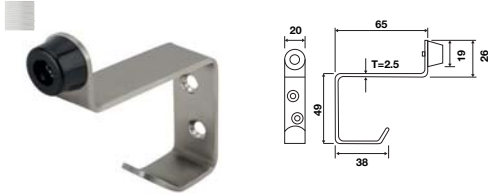
STAINLESS STEEL WALL MOUNTED DOOR STOPPER



กันชนประตูพร้อมขอแขวน สแตนเลสตีล


Features

- Suitable for wall mounting
- With rubber absorber
- With hook



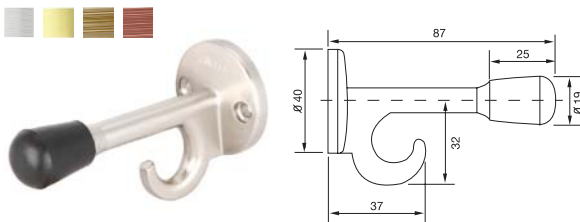
คุณสมบัติ

- กันชนประตูแบบติดตั้งบนผนัง
- พร้อมยกกันกระแทก
- พร้อมตะขอแขวนสัมภาระ

Finish สี	Cat. No. รหัสสินค้า	Packing/Set ขนาดบรรจุ/ชุด
Stainless steel matt สีสแตนเลสด้าน	489.70.287	 1 Double blister

ZINC ALLOY WALL MOUNTED DOOR STOPPER

กันชนประตูขอแขวน ซิงค์อัลลอยด์



Finish สี	Cat. No. รหัสสินค้า	Packing/Set ขนาดบรรจุ/ชุด
Nickel satin สีนิกเกิ้ลด้าน	489.70.220	 1 Double blister
Brass polished สีทองเหลืองเงา	489.70.221	
Antique brass สีทองเหลืองรมดำ	489.70.222	
Antique copper สีทองแดงรมดำ	489.70.223	

DOOR VIEWER

ตาแมวประตู

Features

- Material: Brass
- Plastic lens
- With cover plate
- Suitable for door thickness: 25–40 mm

Technical data

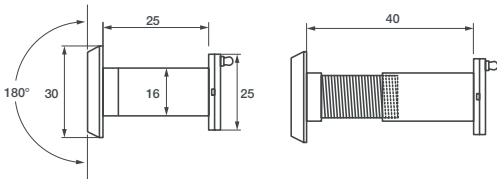
- Angle of vision 180°
- Door drilling 16 mm

คุณสมบัติ

- วัสดุ: ทองเหลือง
- เลนส์พลาสติก
- ฝาปิดเลนส์
- เหมาะสำหรับบานประตูหนา 25-40 มม.

ข้อมูลทางเทคนิค

- มุมมอง 180°
- ขนาดรูเจาะ 16 มม.



Finish สี	Cat. No. รหัสสินค้า	Packing/Set ขนาดบรรจุ/ชุด
Nickel satin สีนิกเกิลด้าน	489.70.426	1
Brass polished สีทองเหลืองเงา	489.70.427	
Antique brass สีทองเหลืองรมดำ	489.70.428	
Antique copper สีทองแดงรมดำ	489.70.429	
Chrome polished สีโครมเงา	489.70.430	

HOUSE NUMBERS



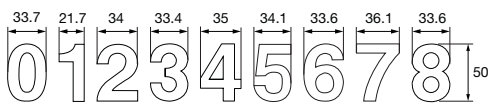
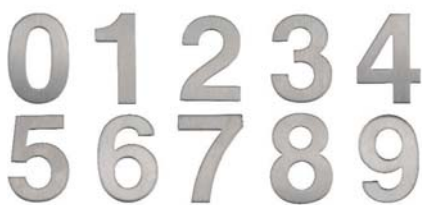
เลขที่อาคาร/บ้าน

Features

- Material: Stainless steel
- Finish: Satin
- Installation by 3M sticker

คุณสมบัติ

- วัสดุ: สแตนเลสตีล
- สี: ซาติน
- ติดตั้งด้วยสติ๊กเกอร์ 3M



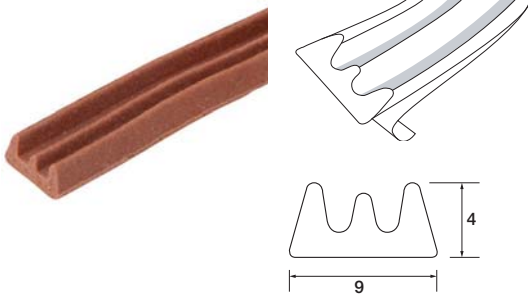
Number หมายเลข	Size mm ขนาด มม.	Cat. No. รหัสสินค้า	Packing/Set ขนาดบรรจุ/ชุด
0	50.8x33.7x1.5	489.80.410	1
1	50.8x21.7x1.5	489.80.411	
2	50.8x34.1x1.5	489.80.412	
3	50.8x33.4x1.5	489.80.413	
4	50.8x35.1x1.5	489.80.414	
5	50.8x34.1x1.5	489.80.415	
6/9	50.8x33.6x1.5	489.80.416	
7	50.8x36.1x1.5	489.80.417	
8	50.8x33.6x1.5	489.80.418	

EPDM RUBBER DOOR SEAL TYPE E

ซีลประตูยาง EPDM รูปตัว E

Features

- For gap 2–3.5 mm
- Self adhesive



คุณสมบัติ

- สำหรับช่องว่างระหว่างประตู 2-3.5 มม.
- มีเทปกาวในตัว

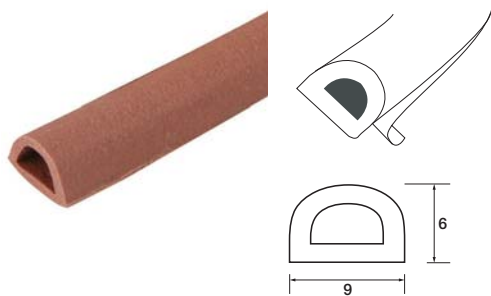
Length mm ความยาว มม.	Finish สี	Cat. No. รหัสสินค้า	Packing/Set ขนาดบรรจุ/ชุด
5,000 (2,500 x 2)	Brown สีน้ำตาล	489.41.004	1 
	Grey สีเทา	489.41.005	
	White สีขาว	489.41.006	
	Black สีดำ	489.41.007	

EPDM RUBBER DOOR SEAL TYPE D

ซีลประตูยาง EPDM รูปตัว D

Features

- For gap 3-5.5 mm
- Self adhesive



คุณสมบัติ

- สำหรับช่องว่างระหว่างประตู 3-5.5 มม.
- มีเทปกาวในตัว

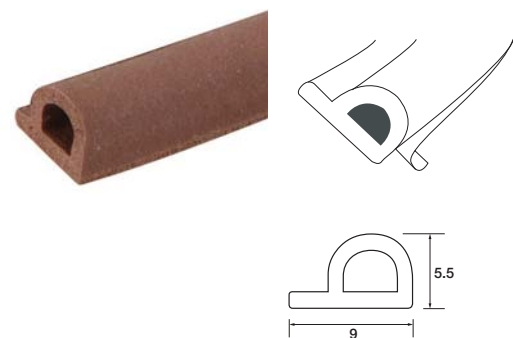
Length mm ความยาว มม.	Finish สี	Cat. No. รหัสสินค้า	Packing/Set ขนาดบรรจุ/ชุด
5,000 (2,500 x 2)	Brown สีน้ำตาล	489.41.024	1 
	Grey สีเทา	489.41.025	
	White สีขาว	489.41.026	
	Black สีดำ	489.41.027	

EPDM RUBBER DOOR SEAL TYPE P

ซีลประตูยาง EPDM รูปตัว P

Features

- For gap 3.5-5 mm
- Self adhesive



คุณสมบัติ

- สำหรับช่องว่างระหว่างประตู 3.5-5 มม.
- มีเทปกาวในตัว

Length mm ความยาว มม.	Finish สี	Cat. No. รหัสสินค้า	Packing/Set ขนาดบรรจุ/ชุด
5,000 (2,500x2)	Brown สีน้ำตาล	489.41.014	1 
	Grey สีเทา	489.41.015	
	White สีขาว	489.41.016	
	Black สีดำ	489.41.017	

BRUSH DOOR SEAL

ซีลประตูชนิดแปรง

Features

- For wooden door
- Self adhesive
- For gap 3.5-5 มม.



คุณสมบัติ

- สำหรับบานไม้
- มีเทปกาวในตัว
- สำหรับช่องว่างระหว่างประตู 3.5-5 มม.

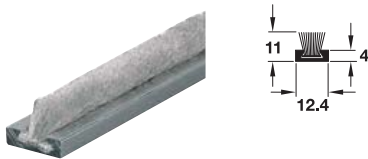
Length mm ความยาว มม.	Finish สี	Cat. No. รหัสสินค้า	Packing/Set ขนาดบรรจุ/ชุด
5,000	Grey สีเทา	489.41.041	1 Colour carton box

BRUSH DOOR SEAL WITH ALUMINIUM PROFILE

ซีลประตูชนิดแปรง พร้อมโปรไฟล์อะลูมิเนียม

Features

- Screw-mounted to sliding door
- Anodized finish aluminium



คุณสมบัติ

- ติดตั้งด้วยสกรูเข้ากับประตูบานเลื่อน
- อะลูมิเนียม สีเงินโนไดซ์

Length mm ความยาว มม.	Cat. No. รหัสสินค้า	Packing/Set ขนาดบรรจุ/ชุด
2,500	406.41.830	1 Head pack

RUBBER DOOR SEAL PVC HOLDER

ซีลประตูชนิดแผ่นยาง ฐานยึดพีวีซี

Features

- Protection from cold, draught and vermins
- Self adhesive fixing
- Suitable to install for both inside/outside of door

Technical data

- PVC holder height: 25 mm
- Rubber height: 21 mm



คุณสมบัติ

- ป้องกันความชื้น, ลมเย็นและแมลงเล็ดลอด
- มีเทปกาวในตัว
- เหมาะสำหรับการติดตั้ง จากทั้งด้านในและด้านนอก

ข้อมูลทางเทคนิค

- ความสูงฐานจับพีวีซี: 25 มม.
- ความสูงยาง: 21 มม.

Finish สี	Length mm ความยาว มม.	Cat. No. รหัสสินค้า	Packing/Set ขนาดบรรจุ/ชุด
Transparent สีใส	800	489.41.050	1 Head pack
	900	489.41.051	
	1,000	489.41.052	

RUBBER DOOR SEAL ALUMINIUM HOLDER

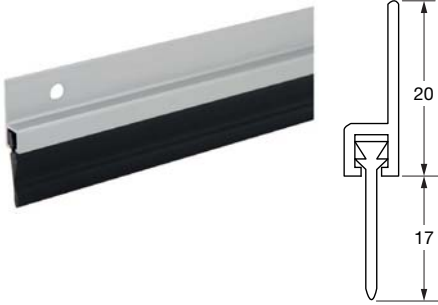
ซีลประตูชนิดแผ่นยาง ฐานยึดอะลูมิเนียม

Features

- Protection from cold, draught and vermins
- Self adhesive fixing
- Suitable to install for both inside/outside of door

Technical data

- Aluminium holder height: 20 mm
- Rubber height: 17 mm



คุณสมบัติ

- ป้องกันความชื้น, ลมเย็นและแมลงเล็ดลอด
- มีเทปกาวในตัว
- เหมาะสำหรับการติดตั้ง จากทั้งด้านในและด้านนอก

ข้อมูลทางเทคนิค

- ความสูงฐานยึดอะลูมิเนียม: 20 มม.
- ความสูงยาง: 17 มม.

Length mm ความยาว มม.	Brown สีน้ำตาล	Silver สีเงิน	Packing/Set ขนาดบรรจุ/ชุด
(a)			
800	489.41.059	489.41.060	1 
900	489.41.061	489.41.062	
1,000	489.41.063	489.41.064	

RUBBER DOOR SEAL PVC HOLDER

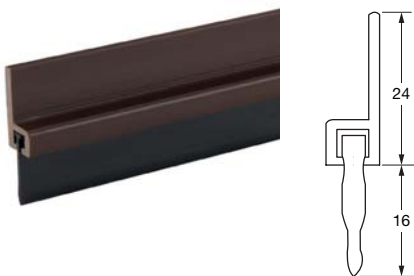
ซีลประตูชนิดแผ่นยาง ฐานยึดพีวีซี

Features

- Protection from cold, draught and vermins
- Self adhesive fixing
- Suitable to install for both inside/outside of door

Technical data

- PVC holder height: 24 mm
- Rubber height: 16 mm




คุณสมบัติ

- ป้องกันความชื้น, ลมเย็นและแมลงเล็ดลอด
- มีเทปกาวในตัว
- เหมาะสำหรับการติดตั้ง จากทั้งด้านในและด้านนอก

ข้อมูลทางเทคนิค

- ความสูงฐานยึดพีวีซี 24 มม.
- ความสูงยาง 16 มม.

Length mm ความยาว มม.	Brown สีน้ำตาล	White สีขาว	Packing/Set ขนาดบรรจุ/ชุด
(a)			
800	489.41.053	489.41.054	1 
900	489.41.055	489.41.056	
1,000	489.41.057	489.41.058	

BRUSH DOOR SEAL ALUMINIUM HOLDER

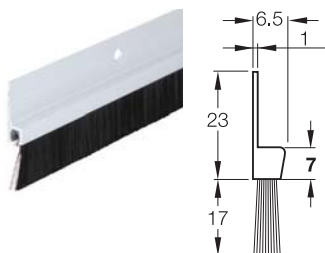
ซีลประตูชนิดแปรง ฐานยึดอะลูมิเนียม

Features

- Protection from cold, draught and vermin
- Installation: screw fixing
- For indoor & outdoor installation

Technical data

- Total height: 40 mm
- Brush height: 17 mm




คุณสมบัติ

- ป้องกันความชื้น ลมเย็นและแมลงเล็ดลอด
- ติดตั้งด้วยสกรู
- ติดตั้งทั้งภายในและนอกบานประตู

ข้อมูลทางเทคนิค

- ความสูงโดยรวม 40 มม.
- ความสูงของแปรง 17 มม.

Length mm ความยาว มม.	Brown สีน้ำตาล	White สีขาว	Packing/Set ขนาดบรรจุ/ชุด
(a)			
800	489.97.103	489.97.903	 1
900	489.97.105	489.97.904	
1,000	489.97.102	489.97.902	

BRUSH DOOR SEAL PVC HOLDER

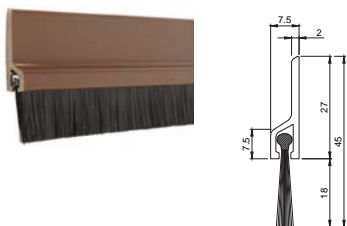
ซีลประตูชนิดแปรง ฐานยึดพีวีซี

Features

- Protection from cold, draught and vermin
- Self adhesive
- For indoor & outdoor installation

Technical data

- Total height: 45 mm
- Brush height: 17 mm




คุณสมบัติ

- ป้องกันความชื้น ลมเย็นและแมลงเล็ดลอด
- มีเทปกาวในตัว
- ติดตั้งทั้งภายในและนอกบานประตู

ข้อมูลทางเทคนิค

- ความสูงโดยรวม 45 มม.
- ความสูงของแปรง 17 มม.

Length mm ความยาว มม.	Brown สีน้ำตาล	White สีขาว	Packing/Set ขนาดบรรจุ/ชุด
(a)			
800	489.97.104	489.97.701	 1
900	489.97.106	489.97.702	
1,000	489.97.101	489.97.700	

STAINLESS STEEL WINDOW HANDLE



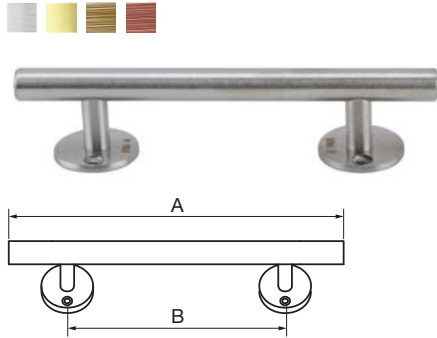
มือจับหน้าต่างสแตนเลสสตีล

Features

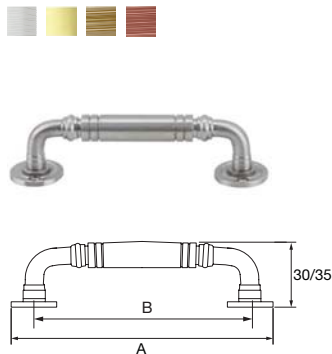
- Suitable for door and window
- For screw fixing

คุณสมบัติ

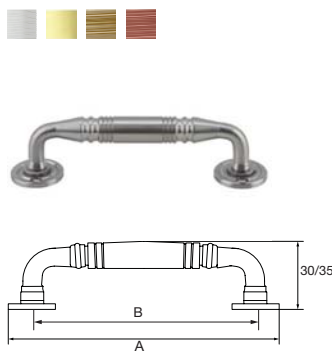
- สามารถติดตั้งได้ทั้งประตูและหน้าต่าง
- ติดตั้งด้วยสกรู



Dim. mm/inch ขนาด มม./นิ้ว		Stainless steel matt สแตนเลสด้าน	Brass polished สีทองเหลืองเงา	Antique brass สีทองเหลืองรมดำ	Antique copper สีทองแดงรมดำ	Packing/Set ขนาดบรรจุ/ชุด
A	B					
126/5"	80	481.11.005	481.11.006	481.11.008	481.11.007	1 Double blister
150/6"	105	481.11.009	481.11.010	481.11.012	481.11.011	



Dim. mm/inch ขนาด มม./นิ้ว		Stainless steel matt สแตนเลสด้าน	Brass polished สีทองเหลืองเงา	Antique brass สีทองเหลืองรมดำ	Antique copper สีทองแดงรมดำ	Packing/Set ขนาดบรรจุ/ชุด
A	B					
120/4.8"	100	481.11.020	481.11.021	481.11.022	481.11.023	1 Double blister
150/6"	125	481.11.030	481.11.031	481.11.032	481.11.033	



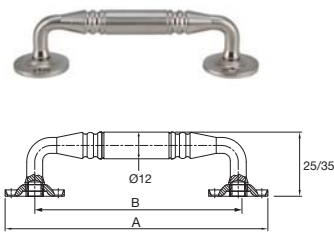
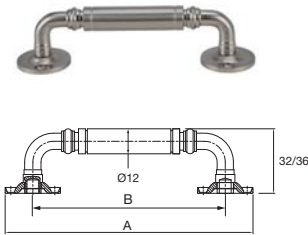
Dim. mm/inch ขนาด มม./นิ้ว		Stainless steel matt สแตนเลสด้าน	Brass polished สีทองเหลืองเงา	Antique brass สีทองเหลืองรมดำ	Antique copper สีทองแดงรมดำ	Packing/Set ขนาดบรรจุ/ชุด
A	B					
120/4.8"	100	481.11.040	481.11.041	481.11.042	481.11.043	1 Double blister
150/6"	125	481.11.050	481.11.051	481.11.052	481.11.053	

STEEL WINDOW HANDLE

มือจับหน้าต่างเหล็ก

Features

- Suitable for door and window
- For screw fixing



คุณสมบัติ

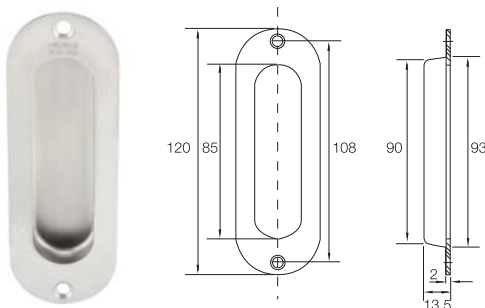
- สามารถติดตั้งได้ทั้งประตูและหน้าต่าง
- ติดตั้งด้วยสกรู

Dim. mm/inch ขนาด มม./นิ้ว		Stainless steel matt สีสแตนเลสด้าน	Antique brass สีทองเหลืองรมดำ	Antique copper สีทองแดงรมดำ	Packing/ Set ขนาด บรรจุ/ชุด
A	B				
120/4.8"	100	481.11.120	481.11.122	481.11.123	1 Double blister
150/6"	125	481.11.130	481.11.132	481.11.133	

Dim. mm/inch ขนาด มม./นิ้ว		Stainless steel matt สีสแตนเลสด้าน	Antique brass สีทองเหลืองรมดำ	Antique copper สีทองแดงรมดำ	Packing/ Set ขนาด บรรจุ/ชุด
A	B				
120/4.8"	100	481.11.140	481.11.142	481.11.143	1 Double blister
150/6"	125	481.11.150	481.11.152	481.11.153	

STAINLESS STEEL DOOR FLUSH HANDLE

มือจับประตูฝังสแตนเลสตี



Features

- Suitable for door and window
- For screw fixing

คุณสมบัติ

- สามารถติดตั้งได้ทั้งประตูและหน้าต่าง
- ติดตั้งด้วยสกรู

Finish สี	Cat. No. รหัสสินค้า	Packing/Set ขนาดบรรจุ/ชุด
Stainless steel matt สีสแตนเลสด้าน	489.72.100	1 Double blister
Brass polished สีทองเหลืองเงา	489.72.101	
Antique brass สีทองเหลืองรมดำ	489.72.102	
Antique copper สีทองแดงรมดำ	489.72.103	

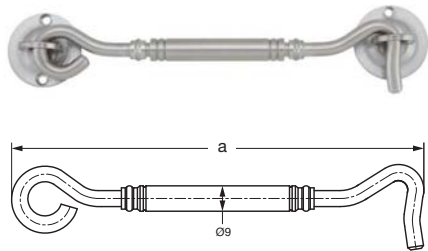
STAINLESS STEEL WINDOW HOOK



ขอรับหน้าต่างสแตนเลสสตีล

Features

- Suitable for door and window
- For hold-open door and window
- For screw fixing



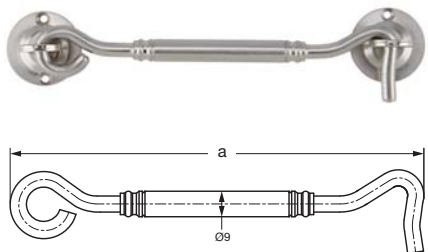
คุณสมบัติ

- สามารถติดตั้งได้ทั้งประตูและหน้าต่าง
- เพื่อเปิดค้างประตูและหน้าต่าง
- ติดตั้งด้วยสกรู

Dim. mm ขนาด มม.	Stainless steel matt สแตนเลส ด้าน	Antique brass สีทองเหลือง รมดำ	Antique copper สีทองแดง รมดำ	Packing/Set ขนาดบรรจุ/ชุด
150/6"	489.71.810	489.71.812	489.71.813	1
200/8"	489.71.820	489.71.822	489.71.823	

STEEL WINDOW HOOK

ขอรับหน้าต่างเหล็ก



Dim. mm ขนาด มม.	Stainless steel matt สแตนเลส ด้าน	Antique brass สีทองเหลือง รมดำ	Antique copper สีทองแดง รมดำ	Packing/Set ขนาดบรรจุ/ชุด
150/6"	489.71.914	489.71.916	489.71.917	1
200/8"	489.71.924	489.71.926	489.71.927	

STAINLESS STEEL WINDOW FRICTION HINGE



บานพับหน้าต่างแบบบานกระทุ้งสแตนเลสสตีล



Features

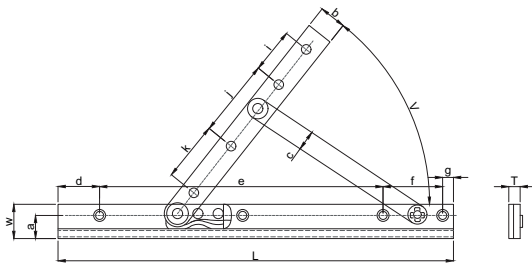
- Durability and smooth operation

คุณสมบัติ

- มีความทนทานและนุ่มนวล

Dim. inch ขนาด นิ้ว	Window width mm ความกว้าง หน้าต่างสูงสุด มม.	Window height mm ความสูงหน้าต่าง สูงสุด มม.	Window weight kg น้ำหนักหน้าต่าง สูงสุด กก.
8"	400-500	1,300	15
10"	500-600		16
12"	600-750		17
14"	700-800		18
16"	800-900		19

Dim. mm/inch ขนาด มม./นิ้ว	Stainless steel matt สแตนเลสด้าน	Antique brass สีทองเหลืองรมดำ	Antique copper สีทองแดงรมดำ	Packing/Pair ขนาดบรรจุ/คู่
(a)				
200/8"	499.70.610	499.70.613	499.70.612	
250/10"	499.70.620	499.70.623	499.70.622	
300/12"	499.70.630	499.70.633	499.70.632	
350/14"	499.70.640	499.70.643	499.70.642	
400/16"	499.70.650	499.70.653	499.70.652	



Dim. inch/mm ขนาด นิ้ว/มม.	V	T	W	L	a	b	c	d	e	f	g	i	j	k	
8"/200	0-90°	10.0	25.5	203.0	17.5	17.9	12.0	19.5	136.0	39.0	8.0	37.0	40.0	32.5	
10"/250				255.0				26.0	184.0			37.0	31.0	53.0	42.0
12"/300				304.0				28.5	230.0			40.0	64.0	53.0	
14"/350				355.0				23.0	285.0			45.0	49.0	45.8	
16"/400				406.0				29.0	330.0			39.0	44.0	58.0	56.0

STEEL WINDOW FRICTION HINGE

บานพับหน้าต่างแบบบานกระทุ้งเหล็ก

Features

- Available with fixing material

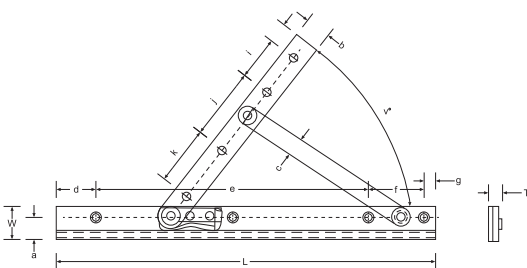
คุณสมบัติ

- มาพร้อมอุปกรณ์ติดตั้ง



Dim. inch ขนาด นิ้ว	Window width mm ความกว้าง หน้าต่างสูงสุด มม.	Window height mm ความสูงหน้าต่าง สูงสุด มม.	Window weight kg น้ำหนักหน้าต่าง สูงสุด กก.
8"	400-500	1,300	15
10"	500-600		16
12"	600-750		17
14"	700-800		18
16"	800-900		19

	Dim. inch/mm ขนาด นิ้ว/มม.	Finish สี	Cat. No. รหัสสินค้า	Packing/Pair ขนาดบรรจุ/คู่
A	8"/200	Antique copper สีทองแดงรมดำ	489.71.950	1
	10"/250		489.71.951	
	12"/300		489.71.952	
	14"/350		489.71.953	
	16"/400		489.71.954	
B	8"/200	Zinc plated สีซิงค์	499.70.660	1
	10"/250		499.70.661	
	12"/300		499.70.662	
	14"/350		499.70.663	
	16"/400		499.70.664	
C	8"/200	Epoxy brown สีน้ำตาลอิมิตซ์	499.70.665	
	10"/250		499.70.666	
	12"/300		499.70.667	
	14"/350		499.70.668	



Dim. inch/mm ขนาด นิ้ว/มม.	V	T	W	L	a	b	c	d	e	f	g	i	j	k
8"/200	0-90°	10.0	25.5	203.0	17.5	17.9	12.0	19.5	136.0	39.0	8.0	37.0	40.0	32.5
10"/250				255.0				26.0	184.0			37.0	31.0	53.0
12"/300				304.0				28.5	230.0	40.0		64.0	53.0	
14"/350				355.0				23.0	285.0	45.0		49.0	45.8	
16"/400				406.0				29.0	330.0	39.0		44.0	58.0	56.0

STAINLESS STEEL WINDOW FRICTION HING TYPE E - TOP HUNG OR SIDE HUNG



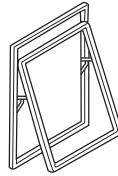
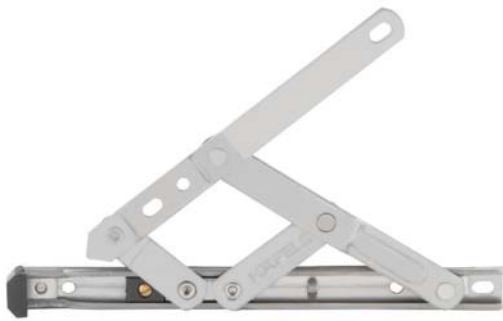
บานพับหน้าต่างสแตนเลสสตีลรูปตัว E - แบบบานกระทุ้งหรือแบบบานเปิด

Features

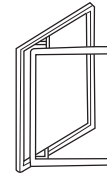
- Composite steel/plastic slider for strength
- Durability and smooth operation
- Mainly used for light, top projecting style domestic windows

คุณสมบัติ

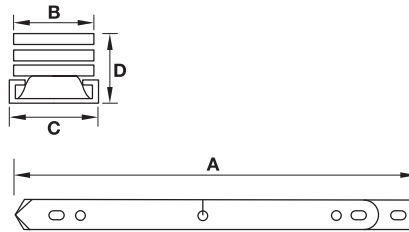
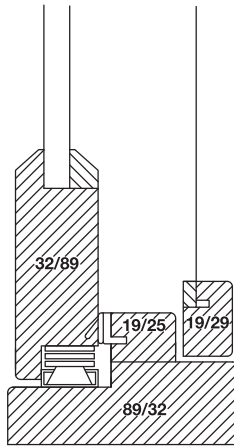
- มีส่วนประกอบของโลหะผสม/รางสไลด์พลาสติกเพื่อความแข็งแรง
- มีความทนทานและการใช้งานเรียบอย่างสม่ำเสมอ
- โดยทั่วไปใช้สำหรับบานหน้าต่างแบบแขวนด้านบน



Top Hung
บานพับหน้าต่างบานกระทุ้ง



Side Hung
บานพับหน้าต่างบานเปิด



Size mm ขนาด มม.	A mm A มม.	B mm B มม.	C mm C มม.	D mm D มม.	Max. vent width mm ความกว้างสูงสุด มม.	Max. vent height mm ความสูงสูงสุด มม.	Max. vent weight kg น้ำหนักสูงสุด กก.	Opening angle มุมเปิด	Cat. No. รหัสสินค้า	Packing/Pair ขนาดบรรจุ/คู่
Top hung windows บานพับหน้าต่างบานกระทุ้ง										1 1
203/8"	203	16	18	14	1,200	350	11	60°	489.70.600	
255/10"	255	16	18	14		400	16	84°	489.70.601	
305/12"	305	16	18	14.5		550	18	85°	489.70.602	
356/14"	356	16	18	15.5		650	20	87°	489.70.603	
406/16"	406	19	22	16		750	40	87°	489.70.604	
457/18"	457	19	22	16		850	42	87°	489.70.605	
509/20"	509	19	22	16		1,000	45	42°	489.70.606	
609/24"	609	19	22	16		1,200	50	45°	489.70.607	
Side hung windows บานพับหน้าต่างบานเปิด										1 1
203/8"	203	16	18	14	400	800	10	60°	489.70.600	
255/10"	255	16	18	14	500	1,000	14	84°	489.70.601	
305/12"	305	16	18	14.5	600	1,200	18	85°	489.70.602	
356/14"	356	16	18	15.5	650	1,200	20	87°	489.70.603	
406/16"	406	19	22	16	700	1,200	32	87°	489.70.604	
457/18"	457	19	22	16	750	1,200	33	87°	489.70.605	



STAINLESS STEEL SUPPORT ARM FOR WINDOW FRICTION HINGE

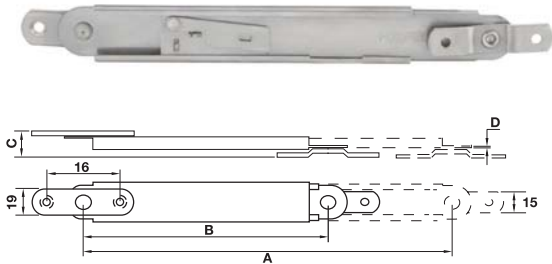
แขนค้ำบานกระทุ้งสแตนเลสตีล

Features

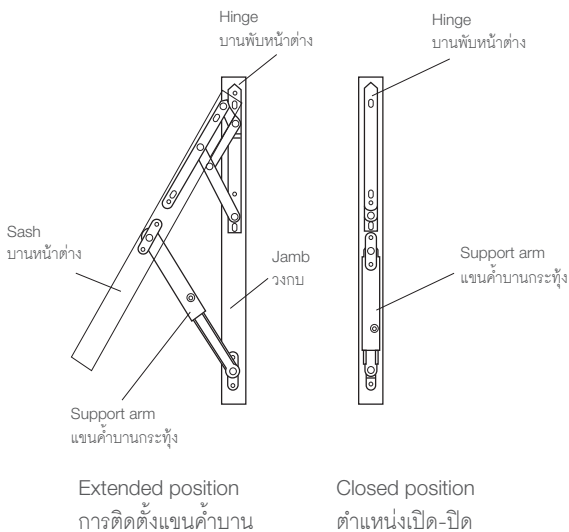
- Used on top hung windows to limit the opening angle
- The vent can be locked at any position for ventilation and to prevent sudden closing through wind gusts
- To unlock the support arms from its opened position simply lift the sash slightly then close

คุณสมบัติ

- ใช้งานร่วมกับบานกระทุ้ง เพื่อจำกัดระยะการเปิดหน้าต่าง
- สามารถตั้งระยะให้หน้าต่างเปิดค้างได้ตามความต้องการสำหรับการระบายอากาศหรือป้องกันลมพัดกระชาก
- เพื่อที่จะปลดการตั้งค้างสามารถทำได้โดยง่าย เพียงให้ยกบานหน้าต่างขึ้นอีกเล็กน้อยเท่านั้น



Dim. A mm ขนาด A มม.	Dim. B mm ขนาด B มม.	Dim. C mm ขนาด C มม.	Dim. D mm ขนาด D มม.	Cat. No. รหัสสินค้า	Packing/Pair ขนาดบรรจุ/คู่
253	180	16	1.0	489.70.650	
305	205			489.70.651	
354	230			489.70.652	
408	257			489.70.653	



GLASS DOOR FITTINGS



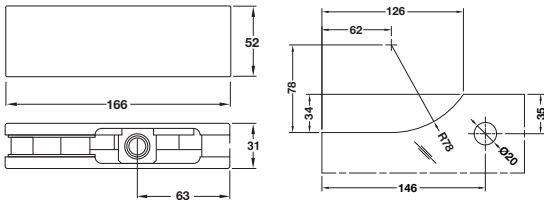
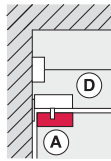
STAINLESS STEEL PATCH FITTINGS

สแตนเลสตัวหนีบกระจกบานเปลือย



A Patch fitting

ตัวหนีบบนสำหรับบานเปิด 2 ทาง



Features

- For glass thickness 10–12 mm, for double action doors
- Suitable for DIN left hand and DIN right hand

Technical data

- Max. door weight: 80 kg
- Max. door leaf width: 1,100 mm

Installation

- Clamp fixing, concealed, with hexagon socket screws

คุณสมบัติ


- สำหรับกระจกหนา 10-12 มม., สำหรับบานเปิด 2 ทาง
- สามารถติดตั้งได้ทั้งบานซ้ายและบานขวา

ข้อมูลทางเทคนิค

- รับน้ำหนักประตูได้สูงสุด: 80 กก.
- สำหรับบานกว้างไม่เกิน: 1,100 มม.

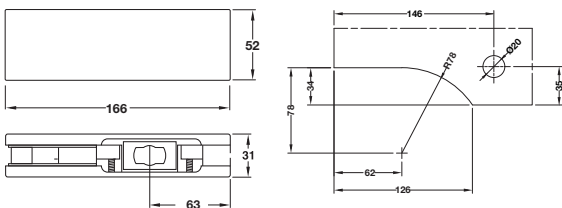
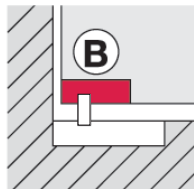
การติดตั้ง

- ตัวหนีบซ่อนยึดติดกับสลกรูทกเหลี่ยม

Finish สี	Cat. No. รหัสสินค้า	Packing/Set ขนาดบรรจุ/ชุด
Stainless steel matt สีสแตนเลสด้าน	499.81.011	 1 Colour carton box
Stainless steel polished สีสแตนเลสเงา	499.81.012	
Black matt สีดำด้าน	499.81.013	

B Patch fitting

ตัวหนีบล่างสำหรับบานเปิด 2 ทาง



Features

- For glass thickness 10–12 mm, for double action doors
- Suitable for DIN left hand and DIN right hand

Technical data

- Max. door weight: 80 kg
- Max. door leaf width: 1,100 mm

Installation

- Clamp fixing, concealed, with hexagon socket screws
- For glass door mounting, a floor spring must be ordered

คุณสมบัติ


- สำหรับกระจกหนา 10-12 มม., สำหรับบานเปิด 2 ทาง
- สามารถติดตั้งได้ทั้งบานซ้ายและบานขวา

ข้อมูลทางเทคนิค

- รับน้ำหนักประตูได้สูงสุด: 80 กก.
- สำหรับบานกว้างไม่เกิน: 1,100 มม.

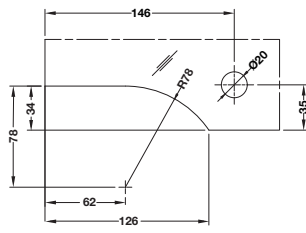
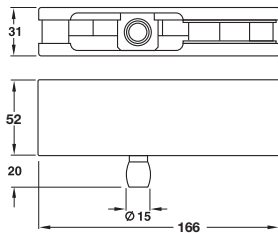
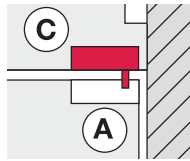
การติดตั้ง

- ตัวหนีบซ่อนยึดติดกับสลกรูทกเหลี่ยม
- ในการติดตั้งกับบานกระจก กรุณาสั่งซื้อโช้คอัพประตู

Finish สี	Cat. No. รหัสสินค้า	Packing/Set ขนาดบรรจุ/ชุด
Stainless steel matt สีสแตนเลสด้าน	499.81.001	 1 Colour carton box
Stainless steel polished สีสแตนเลสเงา	499.81.002	
Black matt สีดำด้าน	499.81.003	

© Fanlight pivot patch fitting

ตัวหนีบช่องแสงบนชนิดจุดหมุน



Features

- Counter bearing for top patch fitting
- For glass thickness 10–12 mm
- Suitable for DIN left hand and DIN right hand

Technical data

- Pivot laterally adjustable ± 3 mm

Installation

- Clamp fixing, concealed, with hexagon socket screws

คุณสมบัติ

- ตัวหนีบด้านบนมีจุดหมุน
- สำหรับกระจกหนา 10-12 มม.
- สามารถติดตั้งได้ทั้งบานซ้ายและบานขวา

ข้อมูลทางเทคนิค

- จุดหมุนปรับได้ ± 3 มม.

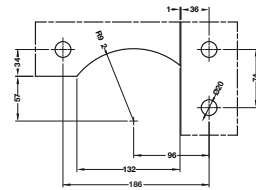
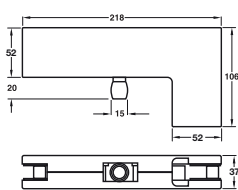
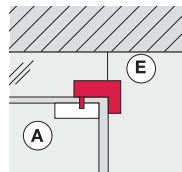
การติดตั้ง

- ตัวหนีบซ่อนยึดติดกับสลักหัวเหลี่ยม

Finish สี	Cat. No. รหัสสินค้า	Packing/Set ขนาดบรรจุ/ชุด
Stainless steel matt สีสแตนเลสด้าน	499.81.021	1  Colour carton box
Stainless steel polished สีสแตนเลสเงา	499.81.022	
Black matt สีดำด้าน	499.81.023	

© Fanlight/side panel pivot patch fitting

ตัวหนีบช่องแสงบนและช่องแสงข้างชนิดจุดหมุน



Features

- Counter bearing for top patch fitting
- For glass thickness 10–12 mm
- Suitable for DIN left hand and DIN right hand

Technical data

- Pivot laterally adjustable ± 3 mm

Installation

- Clamp fixing, concealed, with hexagon socket screws

คุณสมบัติ


- ตัวหนีบด้านบนมีจุดหมุน
- สำหรับกระจกหนา 10-12 มม.
- สามารถติดตั้งได้ทั้งบานซ้ายและบานขวา

ข้อมูลทางเทคนิค

- จุดหมุนปรับได้ ± 3 มม.

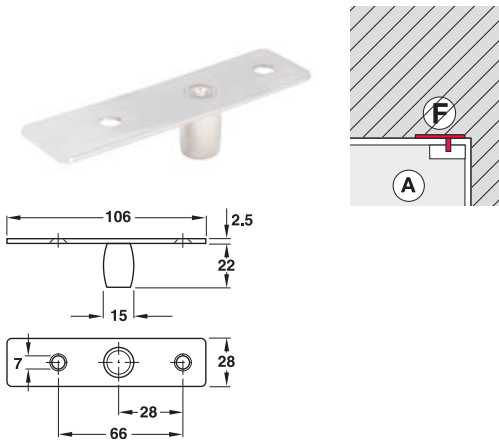
การติดตั้ง

- ตัวหนีบซ่อนยึดติดกับสลักหัวเหลี่ยม

Finish สี	Cat. No. รหัสสินค้า	Packing/Set ขนาดบรรจุ/ชุด
Stainless steel matt สีสแตนเลสด้าน	499.81.061	1  Colour carton box
Stainless steel polished สีสแตนเลสเงา	499.81.062	
Black matt สีดำด้าน	499.81.063	

F Ceiling bearing

จุดหมุนบน



Features

- Counter bearing for top patch fitting
- Suitable for DIN left hand and DIN right hand

Installation

- Screw fixing

คุณสมบัติ

- จุดหมุนบน
- สามารถติดตั้งได้ทั้งบานซ้ายและบานขวา

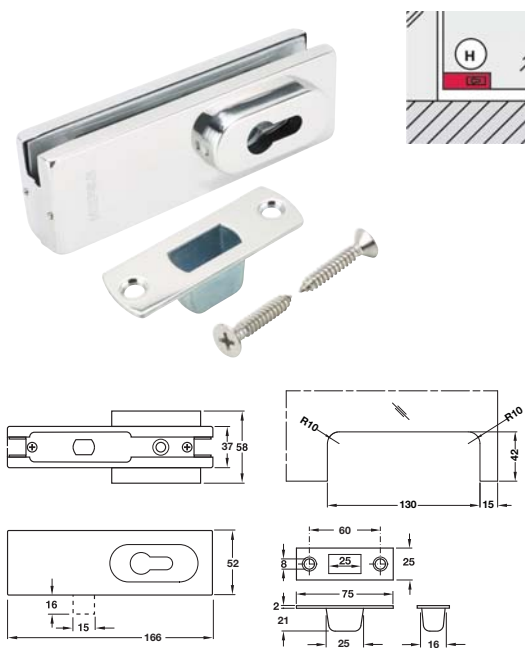
การติดตั้ง

- ติดตั้งด้วยสกรู

Finish สี	Cat. No. รหัสสินค้า	Packing/Set ขนาดบรรจุ/ชุด
Stainless steel matt สีสแตนเลสด้าน	499.81.080	1 Neutral carton box

H Corner patch lock with PC aperture

ตัวหนีบล็อค



Features

- For glass thickness 10–12 mm
- Suitable for DIN left hand and DIN right hand
- For Euro profile cylinders (please order separately)
- Bolt 1-turn

Installation

- Clamp fixing, concealed, with hexagon socket screws

คุณสมบัติ

- สำหรับบานกระจกหนา 10-12 มม.
- สามารถติดตั้งได้ทั้งบานซ้ายและบานขวา
- สำหรับใส่กุญแจระบบ Euro Profile (กรุณาลังแยกต่างหาก)
- ล็อคจังหวะเดียว

การติดตั้ง

- ตัวหนีบซ่อนยึดติดกับสกรูหกเหลี่ยม

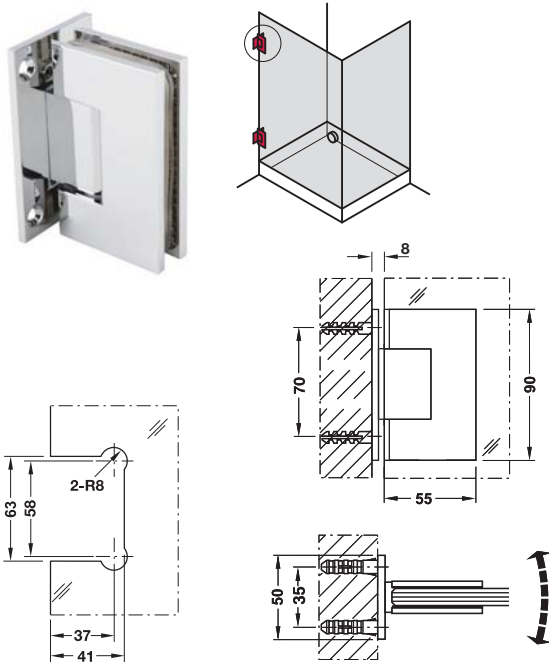
Finish สี	Cat. No. รหัสสินค้า	Packing/Set ขนาดบรรจุ/ชุด
Stainless steel matt สีสแตนเลสด้าน	499.81.104	1 Colour carton box
Stainless steel polished สีสแตนเลสเงา	499.81.105	
Black matt สีดำด้าน	499.81.106	

GLASS HINGES & CLAMPS

บานพับกระจกและตัวหนีบกระจก

Wall to glass hinge 90°

บานพับผนังต่อกระจก แนว 90°



Features

- Screw fixing to wall
- For glass thicknesses: 8–12 mm
- With automatic closing
- Suitable for DIN left and right hand
- PVC gasket

Technical data

- Max. door weight: 45 kg with 2 hinges
- Opening angle: 90° on both sides

Installation

- Clamp fixing with hexagon socket screws

คุณสมบัติ

- ใช้สลกรูในการติดตั้งเข้ากับผนัง
- สำหรับกระจกหนา 8-12 มม.
- ระบบปิดอัตโนมัติ
- ติดตั้งได้ทั้งบานซ้ายและบานขวา
- แผ่นรองกระจก PVC

ข้อมูลทางเทคนิค

- รับน้ำหนักบานประตูสูงสุด: 45 กก. ด้วยบานพับ 2 ตัว
- มุมเปิด: 90° ทั้งเปิดเข้าและเปิดออก

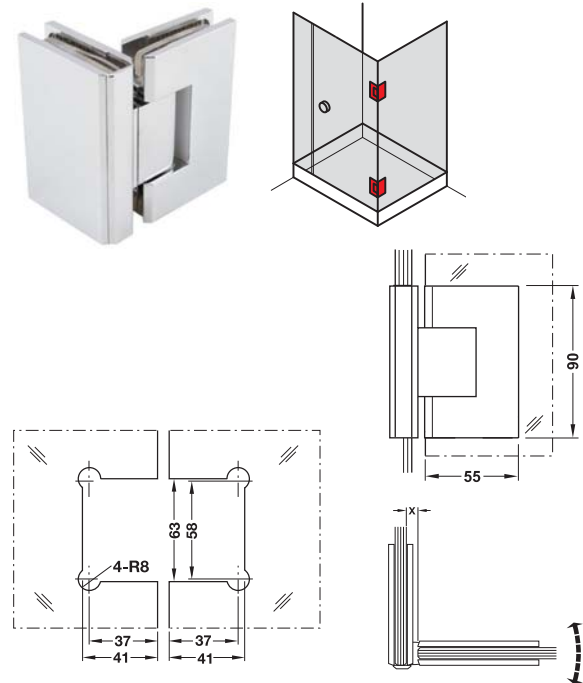
การติดตั้ง

- แบบหนีบติดตั้งด้วยสลกรูทุกเหลี่ยม

Material วัสดุ	Finish สี	Cat. No. รหัสสินค้า	Packing/Pc ขนาดบรรจุ/ชิ้น
Brass ทองเหลือง	Chrome plated polished สีโครมเงา	499.05.800	1

Glass to glass hinge 90°

บานพับผนังต่อกระจก แนว 90°



Features

- For glass thicknesses: 8–12 mm
- With automatic closing
- Suitable for DIN left and right hand
- PVC gasket

Technical data

- Max. door weight: 45 kg with 2 hinges
- Opening angle: 90° on both sides

Installation

- Clamp fixing with hexagon socket screws

คุณสมบัติ

- สำหรับกระจกหนา 8-12 มม.
- ระบบปิดอัตโนมัติ
- ติดตั้งได้ทั้งบานซ้ายและบานขวา
- แผ่นรองกระจก PVC

ข้อมูลทางเทคนิค

- รับน้ำหนักบานประตูสูงสุด: 45 กก. ด้วยบานพับ 2 ตัว
- มุมเปิด: 90° ทั้งเปิดเข้าและเปิดออก

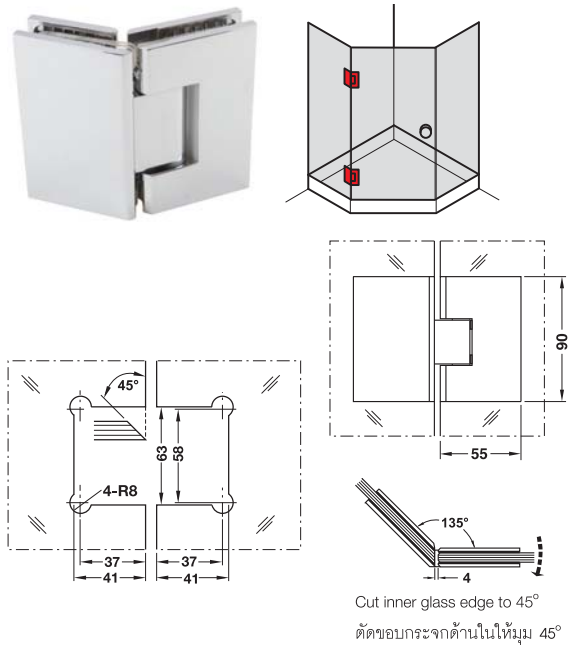
การติดตั้ง

- แบบหนีบติดตั้งด้วยสลกรูทุกเหลี่ยม

Material วัสดุ	Finish สี	Cat. No. รหัสสินค้า	Packing/Pc ขนาดบรรจุ/ชิ้น
Brass ทองเหลือง	Chrome plated polished สีโครมเงา	499.05.801	1

Glass to glass hinge 135°

บานพับผนังต่อกระจก แนว 135°



Features

- For glass thicknesses: 8–12 mm
- With automatic closing
- Suitable for DIN left and right hand
- PVC gasket

Technical data

- Max. door weight: 45 kg with 2 hinges
- Opening angle: 135° single outside opening

Installation

- Clamp fixing with hexagon socket screws
- Glass panel inside cut 45°

คุณสมบัติ

- สำหรับกระจกหนา 8-12 มม.
- ระบบปิดอัตโนมัติ
- ติดตั้งได้ทั้งบานซ้ายและบานขวา
- แผ่นรองกระจก PVC

ข้อมูลทางเทคนิค

- รับน้ำหนักบานประตูสูงสุด: 45 กก. ด้วยบานพับ 2 ตัว
- มุมเปิด: 135° เปิดออกด้านนอก

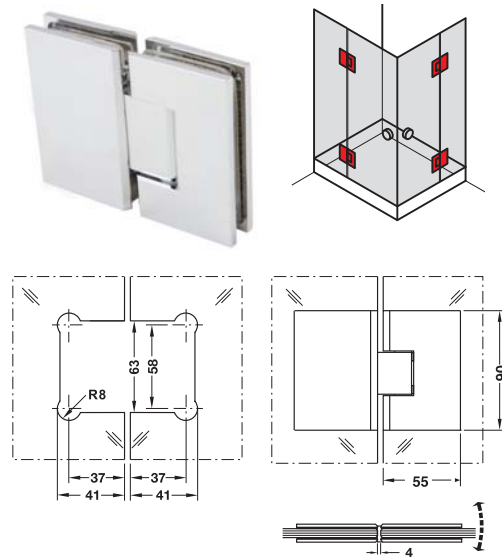
การติดตั้ง

- แบบหนีบติดตั้งด้วยสกรูหกเหลี่ยม
- ผนังกระจกด้านในตัด 45°

Material วัสดุ	Finish สี	Cat. No. รหัสสินค้า	Packing/Pc ขนาดบรรจุ/ชิ้น
Brass ทองเหลือง	Chrome plated polished สีโครมเงา	499.05.802	1

Glass to glass hinge 180°

บานพับผนังต่อกระจก แนว 180°



Features

- For glass thicknesses: 8–12 mm
- With automatic closing
- Suitable for DIN left and right hand
- PVC gasket

Technical data

- Max. door weight: 45 kg with 2 hinges
- Opening angle: 180°

Installation

- Clamp fixing with hexagon socket screws

คุณสมบัติ

- สำหรับกระจกหนา 8-12 มม.
- ระบบปิดอัตโนมัติ
- ติดตั้งได้ทั้งบานซ้ายและบานขวา
- แผ่นรองกระจก PVC

ข้อมูลทางเทคนิค

- รับน้ำหนักบานประตูสูงสุด: 45 กก. ด้วยบานพับ 2 ตัว
- มุมเปิด: 180° เปิดออกด้านนอก

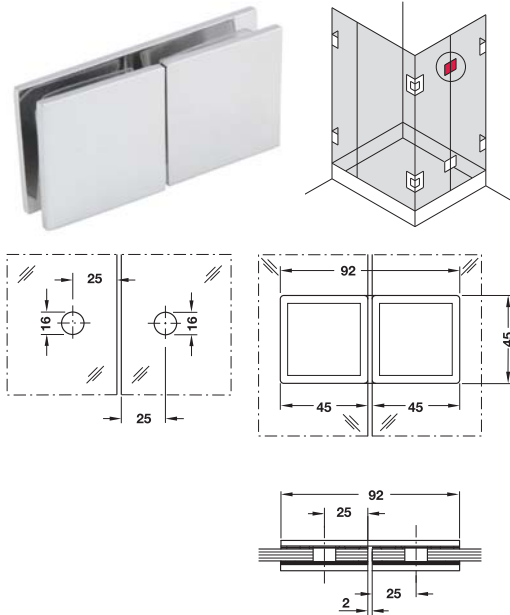
การติดตั้ง

- แบบหนีบติดตั้งด้วยสกรูหกเหลี่ยม

Material วัสดุ	Finish สี	Cat. No. รหัสสินค้า	Packing/Pc ขนาดบรรจุ/ชิ้น
Brass ทองเหลือง	Chrome plated polished สีโครมเงา	499.05.803	1

Glass to glass clamp 180°

ตัวหนีบกระจกต่อกระจก แนว 180°



Features

- Glass to glass panel connector
- For glass thicknesses: 8–12 mm
- Suitable for DIN left and right hand
- PVC gasket

Technical data

- Max. door weight: 45 kg

Installation

- Clamp fixing with hexagon socket screws

คุณสมบัติ

- ใช้ในการเชื่อมต่อบานกระจก 2 บาน
- สำหรับกระจกหนา 8-12 มม.
- ติดตั้งได้ทั้งบานซ้ายและบานขวา
- แผ่นรองกระจก PVC

ข้อมูลทางเทคนิค

- รับน้ำหนักบานประตูสูงสุด: 45 กก.

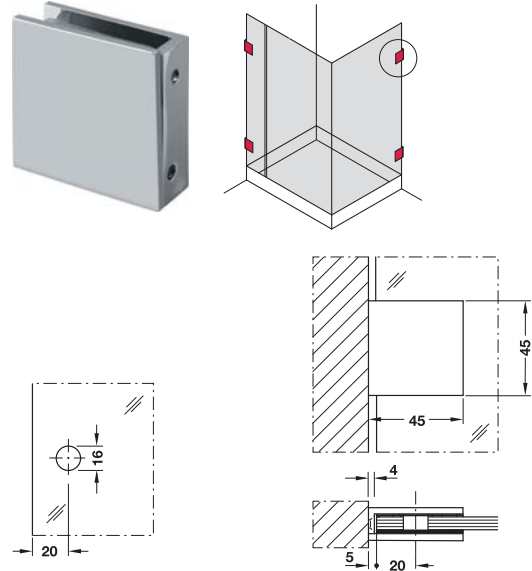
การติดตั้ง

- แบบหนีบติดตั้งด้วยสกรูหกเหลี่ยม

Material วัสดุ	Finish สี	Cat. No. รหัสสินค้า	Packing/Pc ขนาดบรรจุ/ชิ้น
Brass ทองเหลือง	Chrome plated polished สีโครมเงา	499.05.815	1 

Wall to glass clamp 90°

ตัวหนีบผนังต่อกระจก แนว 90°



Features

- For concealed screw fixing to wall
- For glass thicknesses: 8–12 mm
- Suitable for DIN left and right hand
- PVC gasket

Technical data

- Max. door weight: 45 kg

Installation

- Clamp fixing with hexagon socket screws

คุณสมบัติ

- ติดตั้งเข้ากับผนังด้วยสกรูซ่อน
- สำหรับกระจกหนา 8-12 มม.
- ติดตั้งได้ทั้งบานซ้ายและบานขวา
- แผ่นรองกระจก PVC

ข้อมูลทางเทคนิค

- รับน้ำหนักบานประตูสูงสุด: 45 กก.

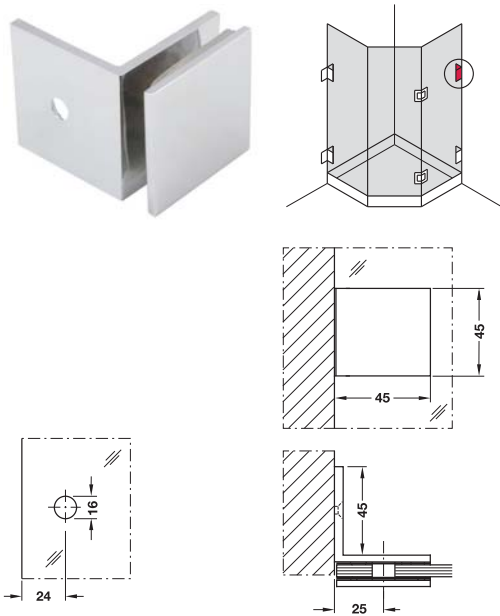
การติดตั้ง

- แบบหนีบติดตั้งด้วยสกรูหกเหลี่ยม

Material วัสดุ	Finish สี	Cat. No. รหัสสินค้า	Packing/Pc ขนาดบรรจุ/ชิ้น
Brass ทองเหลือง	Chrome plated polished สีโครมเงา	499.05.828	1 

Wall to glass clamp with plate 90°

ตัวหนีบผนังต่อกระจกพร้อมเพลทยึด 90°



Features

- Screw fixing to wall
- For glass thicknesses: 8–12 mm
- Suitable for DIN left and right hand
- PVC gasket

Technical data

- Max. door weight: 45 kg

Installation

- Clamp fixing with hexagon socket screws

คุณสมบัติ

- ใช้สกรูในการติดตั้งเข้ากับผนัง
- สำหรับกระจกหนา 8-12 มม.
- ติดตั้งได้ทั้งบานซ้ายและบานขวา
- แผ่นรองกระจก PVC

ข้อมูลทางเทคนิค

- รับน้ำหนักบานประตูสูงสุด: 45 กก.

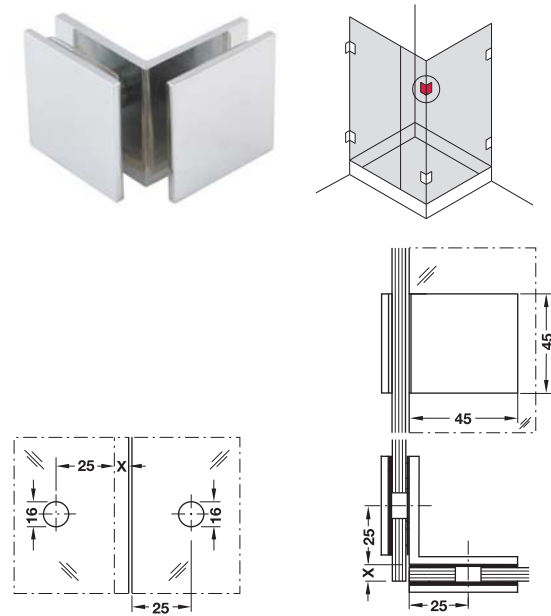
การติดตั้ง

- แบบหนีบติดตั้งด้วยสกรูทุกเหลี่ยม

Material วัสดุ	Finish สี	Cat. No. รหัสสินค้า	Packing/Pc ขนาดบรรจุ/ชิ้น
Brass ทองเหลือง	Chrome plated polished สีโครมเงา	499.05.829	1 Neutral carton box

Glass to glass clamp 90°

ตัวหนีบกระจกต่อกระจก แนว 90°



Features

- Glass to glass panel connector
- For glass thicknesses: 8–12 mm
- Suitable for DIN left and right hand
- PVC gasket

Technical data

- Max. door weight: 45 kg

Installation

- Clamp fixing with hexagon socket screws

คุณสมบัติ

- ใช้ในการเชื่อมต่อบานกระจก 2 บาน
- สำหรับกระจกหนา 8-12 มม.
- ติดตั้งได้ทั้งบานซ้ายและบานขวา
- แผ่นรองกระจก PVC

ข้อมูลทางเทคนิค

- รับน้ำหนักบานประตูสูงสุด: 45 กก.

การติดตั้ง

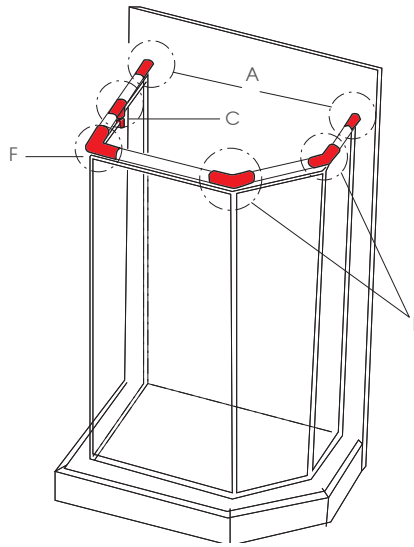
- แบบหนีบติดตั้งด้วยสกรูทุกเหลี่ยม

Material วัสดุ	Finish สี	Cat. No. รหัสสินค้า	Packing/Pc ขนาดบรรจุ/ชิ้น
Brass ทองเหลือง	Chrome plated polished สีโครมเงา	499.05.830	1 Neutral carton box

STAINLESS STEEL SHOWER ROOM CONNECTORS



ราวบนต่อตู้อาบน้ำสแตนเลสสตีล



Features

- For glass thicknesses: 8–10 mm

Installation

- Clamp fixing with hexagon socket screws

คุณสมบัติ

- สำหรับกระจกหนา 8-10 มม.

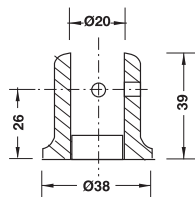
การติดตั้ง

- แบบหนีบติดตั้งด้วยสลักรูหกเหลี่ยม

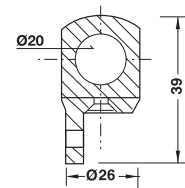
Wall to rail connector

ข้อต่อราวตู้อาบน้ำ

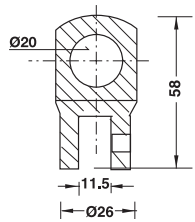
A



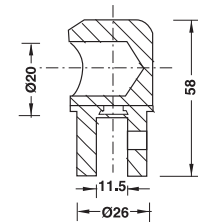
B



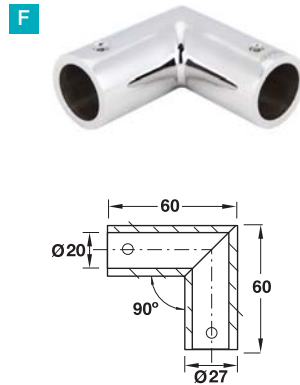
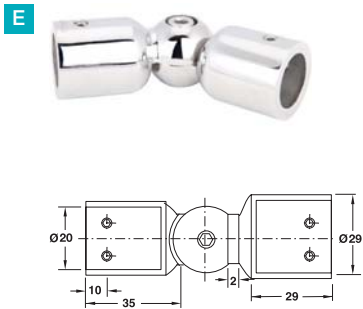
C



D



	Finish ผิว	Cat. No. รหัสสินค้า	Packing/Pc ขนาดบรรจุ/ชิ้น
A	Stainless steel polished สแตนเลสเงา	499.05.831	 1 Metal carton box
B	Stainless steel polished สแตนเลสเงา	499.05.832	
C	Stainless steel polished สแตนเลสเงา	499.05.833	
D	Stainless steel polished สแตนเลสเงา	499.05.834	

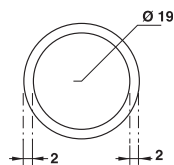


	Finish ผิว	Cat. No. รหัสสินค้า	Packing/Pc ขนาดบรรจุ/ชิ้น
E	Stainless steel polished สแตนเลสเงา	499.05.835	 1 Neutral carton box
F	Stainless steel polished สแตนเลสเงา	499.05.836	
G	Stainless steel polished สแตนเลสเงา	499.05.837	
H	Stainless steel polished สแตนเลสเงา	499.05.838	
I	Stainless steel polished สแตนเลสเงา	499.05.839	

Shower rail



ราวบัน



Finish ผิว	Length mm ความยาว มม.	Cat. No. รหัสสินค้า	Packing/Pc ขนาดบรรจุ/ชิ้น
Stainless steel polished สแตนเลสเงา	1,000	499.05.840	 1 Neutral carton box
	2,000	499.05.841	

GLASS DOOR PULL HANDLES

ชุดมือจับประตูกระจก

Features

- For glass thicknesses 8–12 mm
- Screw M6

Technical data

- Drilling hole Ø14 mm

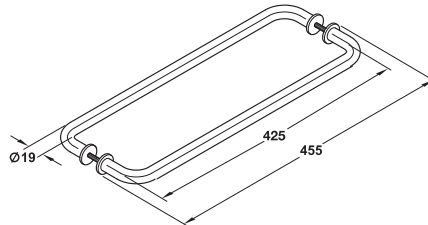
คุณสมบัติ

- สำหรับบานกระจกหนา 8-12 มม.
- สกรูเกลียว M6

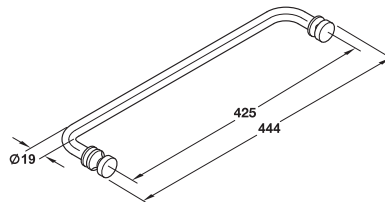
ข้อมูลทางเทคนิค

- รูเจาะที่กระจก Ø14 มม.

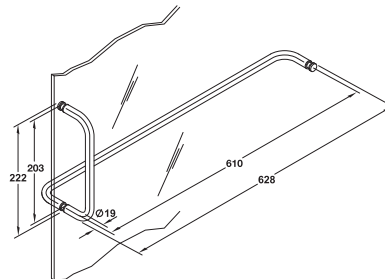
A



B



C



	Material วัสดุ	Finish ผิว	Cat. No. รหัสสินค้า	Packing/Set ขนาดบรรจุ/ชุด
A	Brass ทองเหลือง	Chrome plated polished สีโครมเงา	499.68.014	 Neutral carton box
B	Brass ทองเหลือง	Chrome plated polished สีโครมเงา	499.68.015	
C	Brass ทองเหลือง	Chrome plated polished สีโครมเงา	499.68.016	

STAINLESS STEEL GLASS DOOR PULL HANDLE SET



ชุดมือจับดึงประตูกระจกสแตนเลสสตีล

Features

- For glass thicknesses 6–15 mm

Technical data

- Drilling hole: Ø14 mm

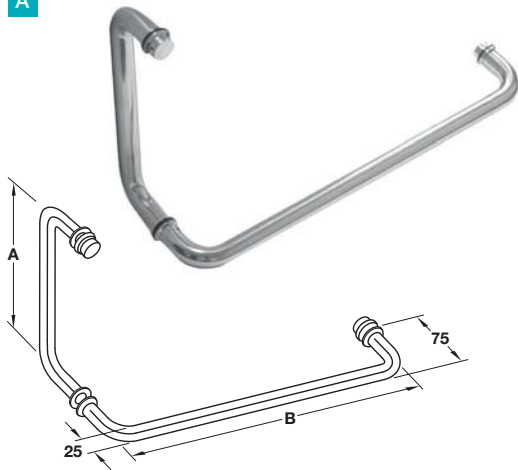
คุณสมบัติ

- สำหรับบานกระจกหนา 6-15 มม.

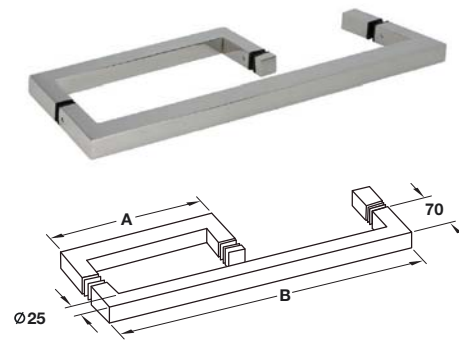
ข้อมูลทางเทคนิค

- รูเจาะที่กระจก Ø14 มม.

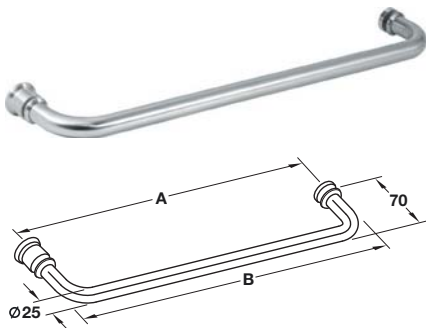
A



C



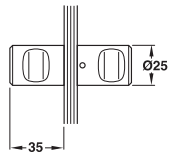
B



	Finish ผิว	Screw สกรูเกลียว	Dim. A mm ขนาด A มม.	Dim. B mm ขนาด B มม.	Cat. No. รหัสสินค้า	Packing/Set ขนาดบรรจุ/ชุด
A	Stainless steel polished สแตนเลสเงา	M8	200	450	499.68.017	 1 Neutral carton box
			300	500	499.68.018	
			450	550	499.68.019	
B	Stainless steel polished สแตนเลสเงา	M8	450	475	499.68.020	
			500	525	499.68.021	
			550	575	499.68.022	
C	Stainless steel polished สแตนเลสเงา	M6	200	450	499.68.026	
			300	500	499.68.027	
			450	550	499.68.028	

SHOWER DOOR KNOBS

ปุ่มจับประตูห้องอาบน้ำ



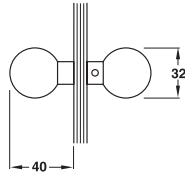
Features

- For glass thicknesses 6–10 mm
- Drilling hole $\varnothing 7$ mm

คุณสมบัติ

- สำหรับบานกระจกหนา 6-10 มม.
- รูเจาะที่กระจก $\varnothing 7$ มม.

Material วัสดุ	Finish สี	Cat. No. รหัสสินค้า	Packing/Set ขนาดบรรจุ/ชุด
Stainless steel สแตนเลสสตีล	Polished สีสแตนเลสเงา	499.95.900	1 Neutral carton box



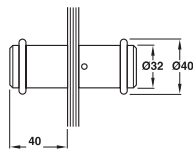
Features

- For glass thicknesses 6–10 mm
- Drilling hole $\varnothing 7$ mm

คุณสมบัติ

- สำหรับบานกระจกหนา 6-10 มม.
- รูเจาะที่กระจก $\varnothing 7$ มม.

Material วัสดุ	Finish สี	Cat. No. รหัสสินค้า	Packing/Set ขนาดบรรจุ/ชุด
Brass ทองเหลือง	Chrome plated polished สีโครมเงา	499.95.906	1 Neutral carton box



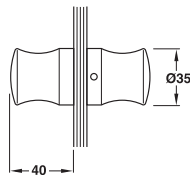
Features

- For glass thicknesses 6–10 mm
- Drilling hole $\varnothing 7$ mm

คุณสมบัติ

- สำหรับบานกระจกหนา 6-10 มม.
- รูเจาะที่กระจก $\varnothing 7$ มม.

Material วัสดุ	Finish สี	Cat. No. รหัสสินค้า	Packing/Set ขนาดบรรจุ/ชุด
Brass ทองเหลือง	Chrome plated polished สีโครมเงา	499.95.907	1 Neutral carton box



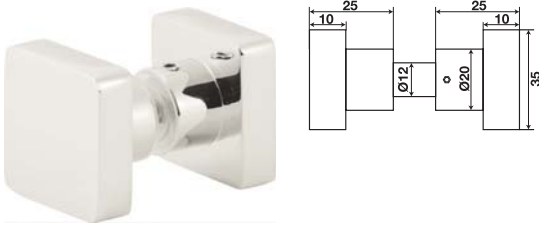
Features

- For glass thicknesses 6–10 mm
- Drilling hole $\varnothing 7$ mm

คุณสมบัติ

- สำหรับบานกระจกหนา 6-10 มม.
- รูเจาะที่กระจก $\varnothing 7$ มม.

Material วัสดุ	Finish สี	Cat. No. รหัสสินค้า	Packing/Set ขนาดบรรจุ/ชุด
Brass ทองเหลือง	Chrome plated polished สีโครมเงา	499.95.901	1 Neutral carton box



Features

- For glass thicknesses 8-12 mm
- Drilling hole $\varnothing 12$ mm

คุณสมบัติ

- สำหรับบานกระจกหนา 8-12 มม.
- รูเจาะที่กระจก $\varnothing 12$ มม.

Material วัสดุ	Finish สี	Cat. No. รหัสสินค้า	Packing/Set ขนาดบรรจุ/ชุด
Brass ทองเหลือง	Chrome plated polished สีโครมเงา	499.95.902	1 



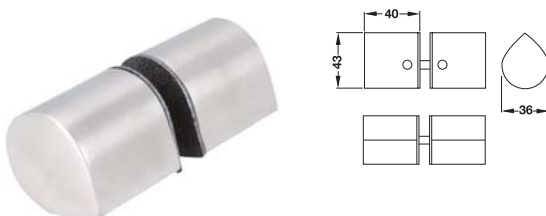
Features

- For glass thicknesses 8-10 mm, for wood thicknesses 30-50 mm
- Drilling hole $\varnothing 10$ mm

คุณสมบัติ

- สำหรับบานกระจกหนา 8-10 มม. สำหรับบานไม้หนา 30-50 มม.
- รูเจาะที่กระจก $\varnothing 10$ มม.

Material วัสดุ	Finish สี	Cat. No. รหัสสินค้า	Packing/Set ขนาดบรรจุ/ชุด
Stainless steel สแตนเลสสตีล	Matt สีสแตนเลสด้าน	499.95.903	1 



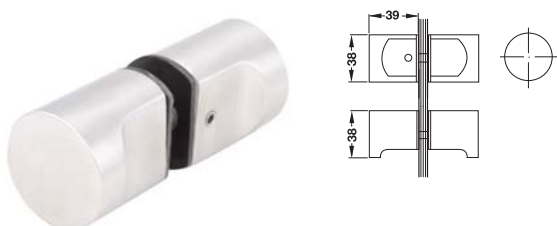
Features

- For glass thicknesses 8-10 mm, for wood thicknesses 30-50 mm
- Drilling hole $\varnothing 10$ mm

คุณสมบัติ

- สำหรับบานกระจกหนา 8-10 มม. สำหรับบานไม้หนา 30-50 มม.
- รูเจาะที่กระจก $\varnothing 10$ มม.

Material วัสดุ	Finish สี	Cat. No. รหัสสินค้า	Packing/Set ขนาดบรรจุ/ชุด
Stainless steel สแตนเลสสตีล	Matt สีสแตนเลสด้าน	499.95.904	1 



Features

- For glass thicknesses 8-10 mm, for wood thicknesses 30-50 mm
- Drilling hole $\varnothing 12$ mm

คุณสมบัติ

- สำหรับบานกระจกหนา 8-10 มม. สำหรับบานไม้หนา 30-50 มม.
- รูเจาะที่กระจก $\varnothing 12$ มม.

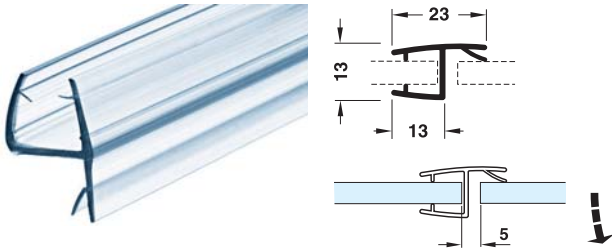
Material วัสดุ	Finish สี	Cat. No. รหัสสินค้า	Packing/Set ขนาดบรรจุ/ชุด
Stainless steel สแตนเลสสตีล	Matt สีสแตนเลสด้าน	499.95.905	1 

GLASS DOOR SEALS

ซีลประตูกระจก

Glass door seal 180°

ซีลประตูกระจก 180°




Features

- For 180° glass front
- For butting inset shower doors
- Protection against cold, draught and moisture

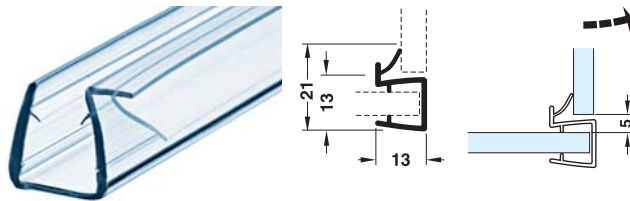
คุณสมบัติ

- สำหรับบานกระจก แนวกระจก 180°
- ใช้ปิดรอยต่อระหว่างบานกระจก 2 บาน
- ป้องกันสภาพอากาศที่หนาวเย็นและความชื้น

For glass thicknesses mm สำหรับกระจกหนา มม.	Length mm ความยาว มม.	Cat. No. รหัสสินค้า	Packing/Set ขนาดบรรจุ/ชุด
8-10	2,170	489.41.070	 1 Head pack
10-12	2,400	489.41.071	 1 Head pack

Glass door seal 90°

ซีลประตูกระจก แนว 90°





Features

- For 90° glass front
- For butting inset shower doors
- Protection against cold, draught and moisture

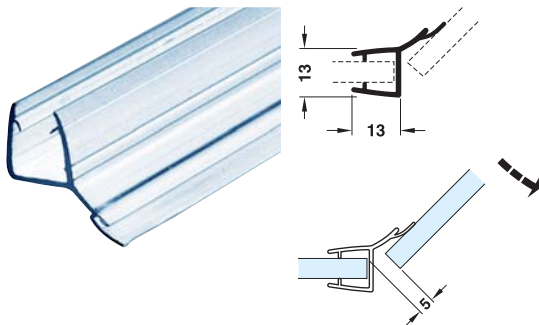
คุณสมบัติ

- สำหรับบานกระจก แนวกระจก 90°
- ใช้ปิดรอยต่อระหว่างบานกระจก 2 บาน
- ป้องกันสภาพอากาศที่หนาวเย็นและความชื้น

For glass thicknesses mm สำหรับกระจกหนา มม.	Length mm ความยาว มม.	Cat. No. รหัสสินค้า	Packing/Set ขนาดบรรจุ/ชุด
8-10	2,170	489.41.072	 1 Head pack
10-12	2,400	489.41.073	 1 Head pack

Glass door seal 135°

ซีลประตูกระจก แนว 135°





Features

- For 135° glass front
- Protection against cold, draught and moisture

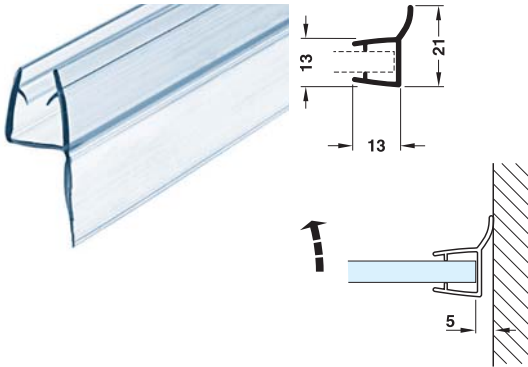
คุณสมบัติ

- สำหรับบานกระจก แนวกระจก 135°
- ป้องกันสภาพอากาศที่หนาวเย็นและความชื้น

For glass thicknesses mm สำหรับกระจกหนา มม.	Length mm ความยาว มม.	Cat. No. รหัสสินค้า	Packing/Set ขนาดบรรจุ/ชุด
8-10	2,170	489.41.074	 1 Plastic pack
10-12	2,400	489.41.075	 1 Plastic pack

Glass door seal

ซีลประตูกระจก





Features

- Glass to wall seal
- Protection against cold, draught and moisture

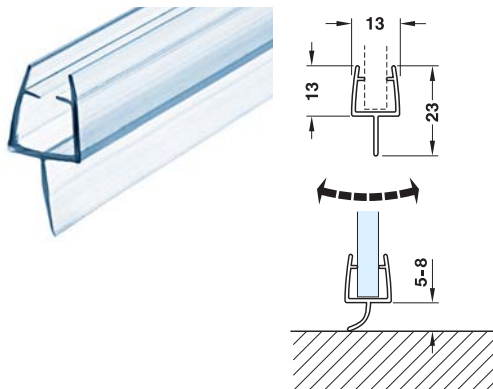
คุณสมบัติ

- ใช้ปิดรอยต่อระหว่างบานกระจกและผนัง
- ป้องกันสภาพอากาศที่หนาวเย็นและความชื้น

For glass thicknesses mm สำหรับกระจกหนา มม.	Length mm ความยาว มม.	Cat. No. รหัสสินค้า	Packing/Set ขนาดบรรจุ/ชุด
8-10	2,170	489.41.076	 1 Head pack
10-12	2,400	489.41.077	 1 Head pack

Glass door seal

ซีลประตูกระจก





Features

- Glass to floor seal
- Protection against cold, draught and moisture

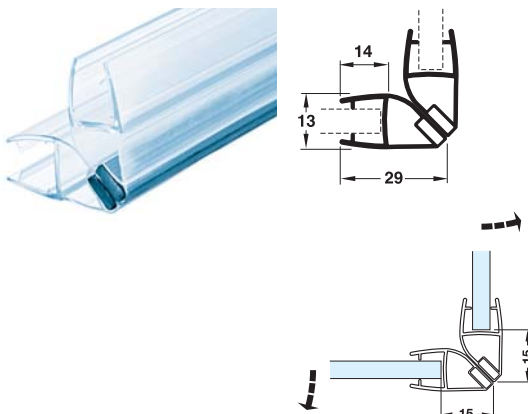
คุณสมบัติ

- ใช้ปิดรอยต่อระหว่างบานกระจกและพื้น
- ป้องกันสภาพอากาศที่หนาวเย็นและความชื้น

For glass thicknesses mm สำหรับกระจกหนา มม.	Length mm ความยาว มม.	Cat. No. รหัสสินค้า	Packing/Set ขนาดบรรจุ/ชุด
8-10	2,170	489.41.078	 1 Head pack
10-12	2,400	489.41.079	 1 Head pack

Magnet glass door seal 90°

ซีลแม่เหล็กประตูกระจก มุม 90°



Features

- With magnet for holding in closed position
- For butting inset shower doors
- Protection against cold, draught and moisture

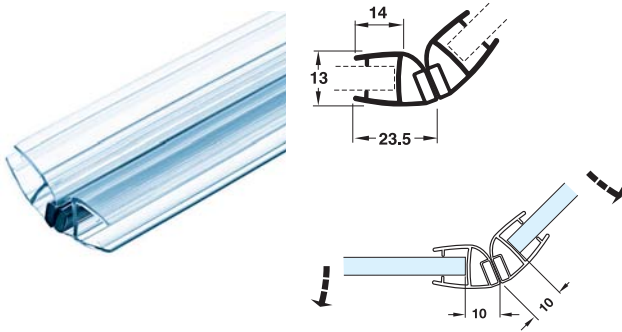
คุณสมบัติ

- พร้อมแม่เหล็กติดระหว่างซีลขณะปิดประตู
- ใช้ปิดรอยต่อระหว่างกระจก 2 บาน
- ป้องกันสภาพอากาศที่หนาวเย็นและความชื้น

For glass thicknesses mm สำหรับกระจกหนา มม.	Length mm ความยาว มม.	Cat. No. รหัสสินค้า	Packing/Set ขนาดบรรจุ/ชุด
8-10	2,000	489.41.080	 1 Head pack
10-12	2,400	489.41.081	 1 Head pack

Magnet glass door seal 135°

ซีลแม่เหล็กประตูกระจก มุม 135°




Features

- With magnet for holding in closed position
- For butting inset shower doors
- Protection against cold, draught and moisture

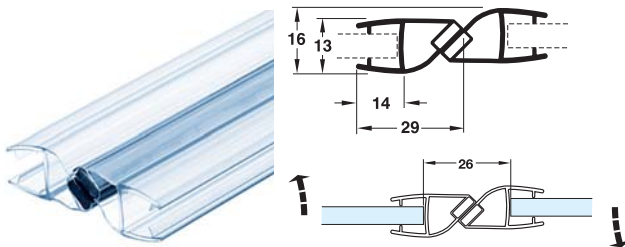
คุณสมบัติ

- พร้อมแม่เหล็กดูดระหว่างซีลขณะปิดประตู
- ใช้ปิดรอยต่อระหว่างกระจก 2 บาน
- ป้องกันสภาพอากาศที่หนาวเย็นและความชื้น

For glass thicknesses mm สำหรับกระจกหนา มม.	Length mm ความยาว มม.	Cat. No. รหัสสินค้า	Packing/Set ขนาดบรรจุ/ชุด
8-10	2,000	489.41.082	 1 Head pack
10-12	2,400	489.41.083	

Magnet glass door seal 180°

ซีลแม่เหล็กประตูกระจก มุม 180°



Features

- With magnet for holding in closed position
- For butting inset shower doors
- Protection against cold, draught and moisture

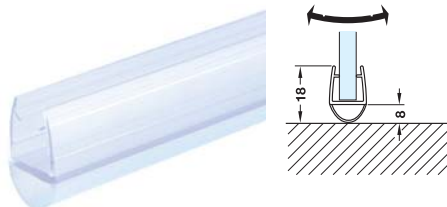
คุณสมบัติ

- พร้อมแม่เหล็กดูดระหว่างซีลขณะปิดประตู
- ใช้ปิดรอยต่อระหว่างกระจก 2 บาน
- ป้องกันสภาพอากาศที่หนาวเย็นและความชื้น

For glass thicknesses mm สำหรับกระจกหนา มม.	Length mm ความยาว มม.	Cat. No. รหัสสินค้า	Packing/Set ขนาดบรรจุ/ชุด
8-10	2,000	489.41.084	 1 Head pack
10-12	2,400	489.41.085	

Glass door seal

ซีลประตูกระจก



Features

- Soft PVC, transparent
- For butting inset shower doors
- Protection against cold, draught and moisture

คุณสมบัติ

- พิวีซ้ออน โปร่งแสง
- ใช้ปิดระยะห่างระหว่างบานกระจกและพื้น
- ป้องกันสภาพอากาศที่หนาวเย็นและความชื้น

For glass thicknesses mm สำหรับกระจกหนา มม.	Length mm ความยาว มม.	Cat. No. รหัสสินค้า	Packing/Set ขนาดบรรจุ/ชุด
8-10	2,000	489.41.086	 1 Head pack
10-12	2,400	489.41.087	

GLASS DOOR SEALS

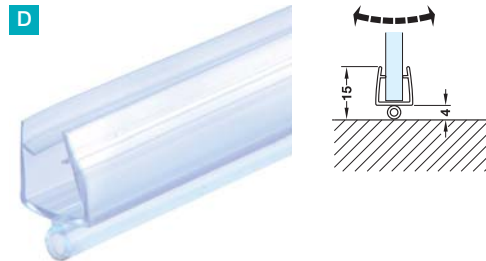
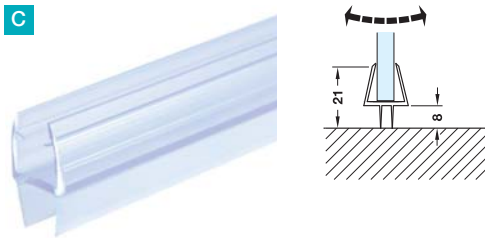
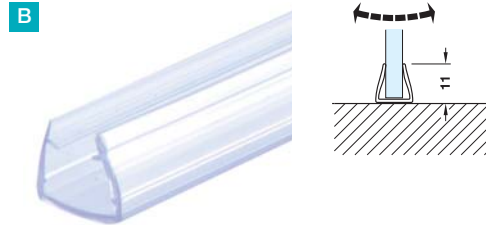
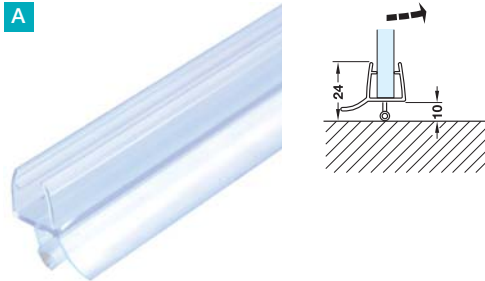
ซีลประตูกระจก

Features

- Soft PVC, transparent
- For butting inset shower doors
- Protection against cold, draught and moisture

คุณสมบัติ

- พีวีซีอ่อน โปร่งแสง
- ใช้ปิดระยะห่างระหว่างบานกระจกและพื้น
- ป้องกันสภาพอากาศที่หนาวเย็นและความชื้น



	For glass thicknesses mm สำหรับกระจกหนา มม.	Length mm ความยาว มม.	Cat. No. รหัสสินค้า	Packing/Set ขนาดบรรจุ/ชุด
A	8-10	2,170	489.41.088	 Head pack
	10-12	2,400	489.41.089	
B	8-10	2,170	489.41.090	
	10-12	2,400	489.41.091	
C	8-10	2,170	489.41.092	
	10-12	2,400	489.41.093	
D	8-10	2,170	489.41.094	
	10-12	2,400	489.41.095	

GLASS DOOR LOCK

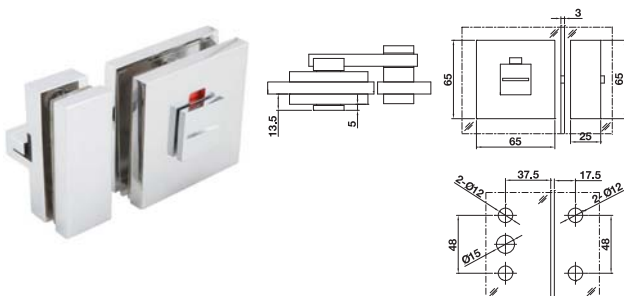
อุปกรณ์ล็อคบานเปิดสำหรับห้องน้ำ

Features

- For glass shower swing doors
- For glass thicknesses 8-12 mm
- With lock indicator green/red and inward opening

คุณสมบัติ

- สำหรับบานเปิด 2 ด้าน
- สำหรับบานกระจกหนา 8-12 มม.
- สำหรับล็อคพร้อมสัญญาณเขียว/แดง



Material วัสดุ	Finish สี	Cat. No. รหัสสินค้า	Packing/Set ขนาดบรรจุ/ชุด
Brass ทองเหลือง	Chrome polished สีโครมเงา	499.10.200	 Hafele carton box

SLIDING AND FOLDING DOOR FITTINGS



SLIDING DOOR FITTING SILENT 30/A

อุปกรณ์บานเลื่อน รุ่นไฮเลนท์ 30/A

Features

- For 1-leaf and 2-leaf sliding doors
- Adjustable door height
- Suspension fitting with support flange

Technical data

- Max. door weight per leaf: 30 kg

คุณสมบัติ

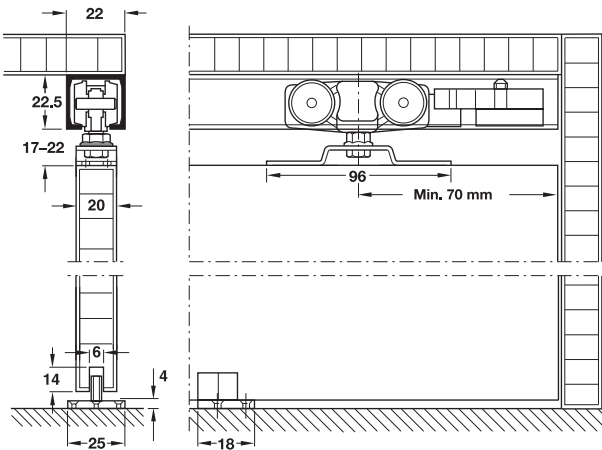
- สำหรับบานเลื่อนเดี่ยวและบานเลื่อนคู่
- สามารถปรับความสูงบานประตูได้
- เฟลทแขวนบานแบบมีปีก





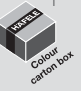
ข้อมูลทางเทคนิค

- สามารถรับน้ำหนักบานประตูสูงสุด 30 กก. ต่อหนึ่งบานประตู

Section trolley hanger and guide

ระยการติดตั้งลูกล้อและกันแกว่งบาน






Complete set for 1-leaf sliding door incl. fittings and track อุปกรณ์ครบชุดสำหรับบานเลื่อนเดี่ยว (รวมรางบน)		Length of track mm ความยาวราง มม.	Cat. No. รหัสสินค้า	Packing/Set ขนาดบรรจุ/ชุด
	Without soft closing mechanism ไม่มีระบบการปิดแบบนุ่มนวล	2,000	499.72.046	 1  1 Colour carton box
		3,000	499.72.047	
		4,000	499.72.048	
		6,000	499.72.049	
Sliding door fitting set, without running track อุปกรณ์บานเลื่อนครบชุด (ไม่รวมรางบน)			Cat. No. รหัสสินค้า	Packing/Set ขนาดบรรจุ/ชุด
	Without soft closing mechanism ไม่มีระบบการปิดแบบนุ่มนวล		499.72.045	 1 Colour carton box

Order reference

Please order additional track and accessories separately.

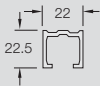

ข้อแนะนำในการสั่งซื้อ

กรุณาสั่งซื้อรางและอุปกรณ์เสริมแยก

Set consisting of ประกอบด้วย		For 1-leaf sliding door สำหรับบานเลื่อนเดี่ยว	
	Running gear ลูกล้อ	2 pcs. 2 ชิ้น	
	Floor guide อุปกรณ์กันแกว่ง	1 pc. 1 ชิ้น	
	Track buffer with retainer ตัวหยุดบานพร้อมยางกันชน	1 pc. 1 ชิ้น	

Tracks and accessories

รางและอุปกรณ์เสริม

Running track รางบน	Material วัสดุ	Finish สี	Length mm ความยาว มม.	Cat. No. รหัสสินค้า	Packing/Set ขนาดบรรจุ/ชุด
	Aluminium อะลูมิเนียม	Clear anodized สีอะโนไดซ์	2,000	499.40.072	
			3,000	499.40.073	
			4,000	499.40.074	
			6,000	499.40.076	

Additional accessories อุปกรณ์เสริม	Material วัสดุ	Finish สี	Wall distance mm ระยะระหว่างบาน กับผนัง มม.	Length mm (L) ความยาว มม.	Cat. No. รหัสสินค้า	Packing/Set ขนาดบรรจุ/ชุด
	Steel เหล็ก	Galvanized สีกัลวาไนซ์	16-25	36	499.72.099	

Note

Please install wall mounting bracket every 400 mm or follow upper running track pre-drill hole.

หมายเหตุ

ติดตั้งเหล็กฉากยึดผนังทุก 400 มม. หรือตามระยะรูเจาะนำร่องรางบน

SLIDING DOOR FITTING SILENT 60/A

อุปกรณ์บานเลื่อน รุ่นไซเลนท์ 60/A

Features

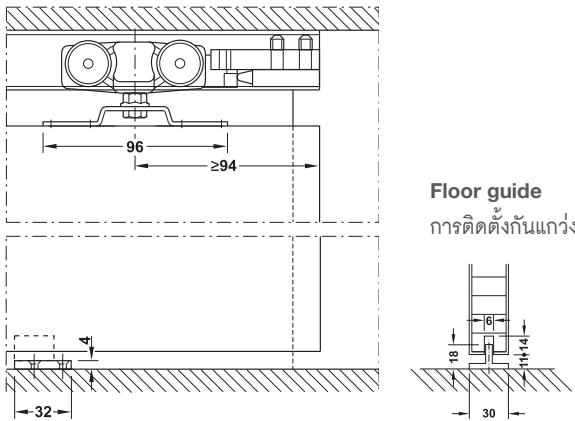
- For 1-leaf and 2-leaf sliding doors
- Adjustable door height
- Suspension fitting with support flange

Technical data

- Max. door weight per leaf: 60 kg

Selection guide and trolley hanger

รูปแบบการติดตั้งชุดลูกล้อและกันแกว่ง



Floor guide
การติดตั้งกันแกว่ง

คุณสมบัติ

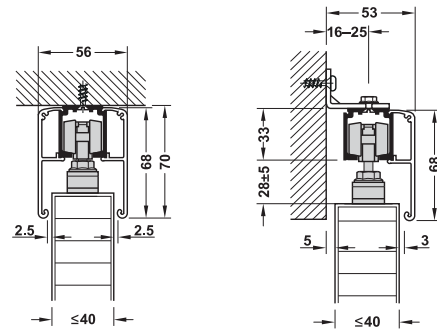
- สำหรับบานเลื่อนเดี่ยวและบานเลื่อนคู่
- สามารถปรับความสูงบานประตูได้
- เฟลทแขวนบานแบบมีปีก


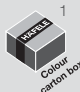



ข้อมูลทางเทคนิค

- สามารถรับน้ำหนักบานประตูสูงสุด 60 กก. ต่อหนึ่งบานประตู

Ceiling installation and wall mounting

การติดตั้งบนเพดานและบนผนัง






Complete set for 1-leaf sliding door incl. fittings and track อุปกรณ์ครบชุดสำหรับบานเลื่อนเดี่ยว (รวมรางบน)		Length of track mm ความยาวราง มม.	Cat. No. รหัสสินค้า	Packing/Set ขนาดบรรจุ/ชุด
	Without soft closing mechanism ไม่มีระบบการปิดแบบนุ่มนวล	2,000	499.72.051	 1  1
		3,000	499.72.052	
		4,000	499.72.053	
		6,000	499.72.054	
Sliding door fitting set, without running track อุปกรณ์บานเลื่อนครบชุด (ไม่รวมรางบน)			Cat. No. รหัสสินค้า	Packing/Set ขนาดบรรจุ/ชุด
	Without soft closing mechanism ไม่มีระบบการปิดแบบนุ่มนวล		499.72.050	 1

Order reference

Please order additional track and accessories separately.

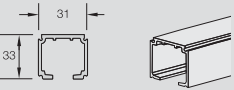

ข้อแนะนำในการสั่งซื้อ

กรุณาสั่งซื้อรางและอุปกรณ์เสริมแยก

Set consisting of ประกอบด้วย		For 1-leaf sliding door สำหรับบานเลื่อนเดี่ยว
	Running gear ลูกล้อ	2 pcs. 2 ชิ้น
	Floor guide อุปกรณ์กันแกว่ง	1 pc. 1 ชิ้น
	Track buffer with retainer ตัวหยุดบานพร้อมยางกันชน	1 pc. 1 ชิ้น

Tracks and accessories

รางและอุปกรณ์เสริม

Running track รางบน	Material วัสดุ	Finish สี	Length mm ความยาว มม.	Cat. No. รหัสสินค้า	Packing/Set ขนาดบรรจุ/ชุด
	Aluminium อะลูมิเนียม	Clear anodized สีอินโดซ์	2,000	499.40.042	 1
			3,000	499.40.043	
			4,000	499.40.044	
			6,000	499.40.046	

Additional accessories อุปกรณ์เสริม	Material วัสดุ	Finish สี	Wall distance mm ระยะระหว่างบาน กับผนัง มม.	Length mm (L) ความยาว มม.	Cat. No. รหัสสินค้า	Packing/Set ขนาดบรรจุ/ชุด
	Aluminium อะลูมิเนียม	Clear anodized สีอินโดซ์	-	2,000	499.40.112	 1
				3,000	499.40.113	
				4,000	499.40.114	
	Plastic พลาสติก	Silver coloured สีเงิน	-	-	489.40.091	 1
	Steel เหล็ก	Galvanized สีกัลวานไนซ์	16-25	36	499.72.099	

Note

Please install wall mounting bracket every 400 mm or follow upper running track pre-drill hole.

หมายเหตุ

ติดตั้งเหล็กฉากยึดผนังทุก 400 มม. หรือตามระยะรูเจาะนำร่องรางบน

SLIDING DOOR FITTING SILENT 100/A

อุปกรณ์บานเลื่อน รุ่นไฮเลนท์ 100/A

Features

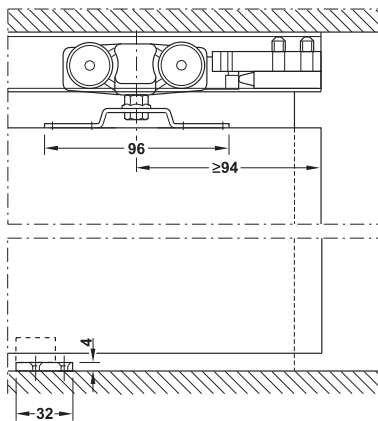
- For 1- leaf and 2- leaf sliding door
- Door height adjustable
- Suspension fitting with screwed on support flange

Technical data

- Max. door weight per leaf: 100 kg

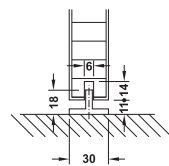
Selection guide and trolley hanger

รูปแบบการติดตั้งชุดลูกล้อและกันแกว่ง



Floor guide

การติดตั้งกันแกว่ง



คุณสมบัติ

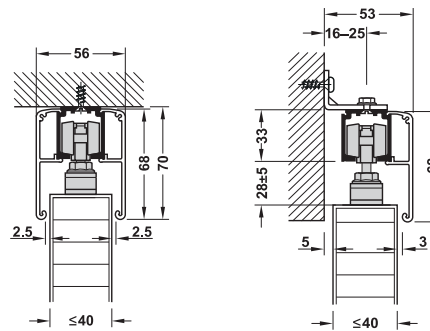
- สำหรับบานเลื่อนเดี่ยวและบานเลื่อนคู่
- สามารถปรับความสูงบานประตูได้
- เฟลทแขวนบานแบบมีปีกสำหรับยึดสลัก



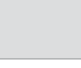


ข้อมูลทางเทคนิค

- สามารถรับน้ำหนักบานประตูสูงสุด 100 กก. ต่อหนึ่งบานประตู

Ceiling installation and wall mounting

การติดตั้งบนเพดานและบนผนัง






Complete set for 1-leaf sliding door incl. fittings and track อุปกรณ์ครบชุดสำหรับบานเลื่อนเดี่ยว (รวมรางบน)		Length of track mm ความยาวราง มม.	Cat. No. รหัสสินค้า	Packing/Set ขนาดบรรจุ/ชุด
	Without soft closing mechanism ไม่มีระบบการปิดแบบนุ่มนวล	2,000	499.72.057	  1 Colour carton box
		3,000	499.72.058	
		4,000	499.72.059	
		6,000	499.72.060	
Sliding door fitting set, without running track อุปกรณ์บานเลื่อนครบชุด (ไม่รวมรางบน)			Cat. No. รหัสสินค้า	Packing/Set ขนาดบรรจุ/ชุด
	Without soft closing mechanism ไม่มีระบบการปิดแบบนุ่มนวล		499.72.055	 1 Colour carton box

Order reference

Please order additional track and accessories separately.

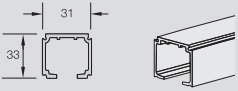

ข้อแนะนำในการสั่งซื้อ

กรุณาสั่งซื้อรางและอุปกรณ์เสริมแยก

Set consisting of ประกอบด้วย		For 1-leaf sliding door สำหรับบานเลื่อนเดี่ยว	
	Running gear ลูกล้อ	2 pcs. 2 ชิ้น	
	Floor guide อุปกรณ์กันแกว่ง	1 pc. 1 ชิ้น	
	Track buffer with retainer ตัวหยุดบานพร้อมยางกันชน	1 pc. 1 ชิ้น	

Tracks and accessories

รางและอุปกรณ์เสริม

Running track รางบน	Material วัสดุ	Finish สี	Length mm ความยาว มม.	Cat. No. รหัสสินค้า	Packing/Set ขนาดบรรจุ/ชุด
	Aluminium อะลูมิเนียม	Clear anodized สีโนไดซ์	2,000	499.40.042	 1 Plastic pack
			3,000	499.40.043	
			4,000	499.40.044	
			6,000	499.40.046	

Additional accessories อุปกรณ์เสริม	Material วัสดุ	Finish สี	Wall distance mm ระยะระหว่างบาน กับผนัง มม.	Length mm (L) ความยาว มม.	Cat. No. รหัสสินค้า	Packing/Set ขนาดบรรจุ/ชุด
	Aluminium อะลูมิเนียม	Clear anodized สีโนไดซ์	-	2,000	499.40.112	 1 Plastic pack
				3,000	499.40.113	
				4,000	499.40.114	
	Plastic พลาสติก	Silver coloured สีเงิน	-	-	489.40.091	 1 Plastic pack
	Steel เหล็ก	Galvanized สีกัลวานไนซ์	16-25	36	499.72.099	

Note

Please install wall mounting bracket every 400 mm. or follow upper running track pre-drill hole.

หมายเหตุ

ติดตั้งเหล็กฉากยึดผนังทุก 400 มม. หรือตามระยะรูเจาะนำร่องรางบน

SLIDING DOOR FITTING SILENT 100/AS

อุปกรณ์บานเลื่อน รุ่นไซเลนท์ 100/AS

Features

- With soft close device (is hidden inside the track)
- For 1-leaf and 2-leaf sliding door
- Height adjustable door leaves
- Suspension with supporting flange

Technical data

- Max. door weight per leaf: 100 kg

คุณสมบัติ

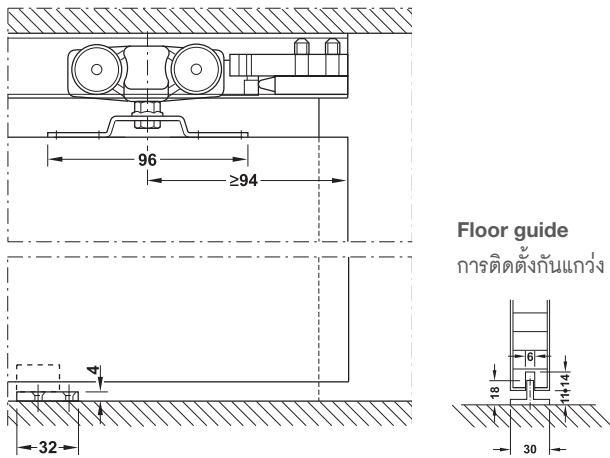
- พร้อมอุปกรณ์การปิดแบบนุ่มนวล (ติดตั้งซ่อนอยู่ด้านในรางบาน)
- สำหรับบานเลื่อนเดี่ยวและบานเลื่อนคู่
- สามารถปรับสูง-ต่ำ บานประตูได้
- แผ่นเพทแขวนบาน แบบมีปีกสำหรับยึดสลัก

ข้อมูลทางเทคนิค

- สามารถรับน้ำหนักบานประตูสูงสุด 100 กก. ต่อหนึ่งบานประตู

Selection guide and trolley hanger

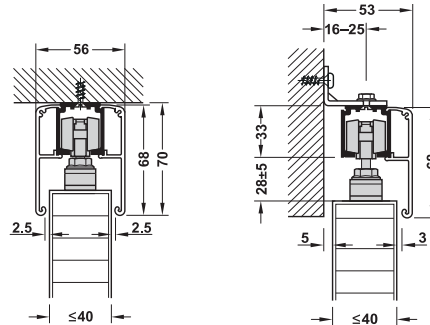
รูปแบบการติดตั้งชุดลูกล้อและกันแกว่ง



Floor guide
การติดตั้งกันแกว่ง

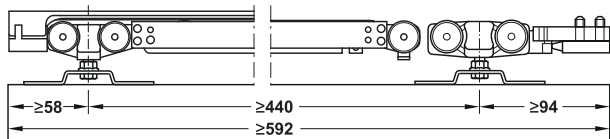
Ceiling installation and wall mounting

การติดตั้งบนเพดานและบนผนัง



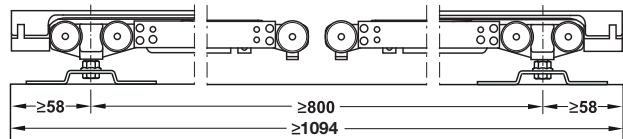
Version A With soft closing mechanism (1-side)

แบบ B ระบบการปิดแบบนุ่มนวล (2 ด้าน)



Version B With soft closing mechanism (both sides)

แบบ B ระบบการปิดแบบนุ่มนวล (2 ด้าน)








Sliding door fitting set, without running track อุปกรณ์บานเลื่อนครบชุด (ไม่รวมรางบาน)	Version รูปแบบ	Min. door width mm ความกว้างบานอย่างน้อย มม.	Cat. No. รหัสสินค้า	Packing/Set ขนาดบรรจุ/ชุด
 <p>On one side with soft closing mechanism พร้อมระบบการปิดแบบนุ่มนวล 1 ด้าน</p>	A	600	499.72.082	 <p>1 Colour carton box</p>
 <p>On both sides with soft closing mechanism พร้อมระบบการปิดแบบนุ่มนวลทั้ง 2 ด้าน</p>	B	1,094	499.72.083	

Order reference

Please order additional track and accessories separately.

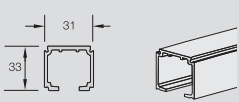

ข้อแนะนำในการสั่งซื้อ

กรุณาสั่งซื้อรางและอุปกรณ์เสริมแยก

Set consisting of ประกอบด้วย		Version รูปแบบ	For 1-leaf sliding door สำหรับบานเลื่อนเดี่ยว
	Running gear ลูกล้อ	A	1 pc. 1 ชิ้น
	Soft and self closing ระบบปิดนุ่มนวล	A	1 pc. 1 ชิ้น
		B	2 pcs. 2 ชิ้น
	Track buffer with retainer ตัวหยุดบานพร้อมยางกันชน	A	1 pc. 1 ชิ้น
	Floor guide อุปกรณ์กันแกว่ง	A, B	1 pc. 1 ชิ้น
	Release device with stopper อุปกรณ์ปลดบานพร้อมตัวหยุด	A	1 pc. 1 ชิ้น
		B	2 pcs. 2 ชิ้น

Tracks and accessories

รางและอุปกรณ์เสริม

Running track รางบน	Material วัสดุ	Finish สี	Length mm ความยาว มม.	Cat. No. รหัสสินค้า	Packing/Set ขนาดบรรจุ/ชุด
	Aluminium อะลูมิเนียม	Clear anodized สีอินไดซ์	2,000	499.40.042	 1
			3,000	499.40.043	
			4,000	499.40.044	
			6,000	499.40.046	

Additional accessories อุปกรณ์เสริม	Material วัสดุ	Finish สี	Wall distance mm ระยะระหว่างบานกับผนัง มม.	Length mm (L) ความยาว มม.	Cat. No. รหัสสินค้า	Packing/Set ขนาดบรรจุ/ชุด
	Aluminium อะลูมิเนียม	Clear anodized สีอินไดซ์	-	2,000	499.40.112	 1
				3,000	499.40.113	
				4,000	499.40.114	
	Plastic พลาสติก	Silver coloured สีเงิน	-	-	489.40.091	 1
	Steel เหล็ก	Galvanized สีกัลวานไนซ์	16-25	36	499.72.099	

Note

Please install wall mounting bracket every 400 mm or follow upper running track pre-drill hole.

หมายเหตุ

ติดตั้งเหล็กฉากยึดผนังทุก 400 มม. หรือตามระยะรูเจาะนำร่องรางบน

SLIDING DOOR FITTING SILENT 100/B

อุปกรณ์บานเลื่อน รุ่นไซเลนท์ 100/B

Features

- For 1-leaf and 2-leaf sliding door
- Door height adjustable
- Suspension fitting with conceal support flange

Technical data

- Max. door weight per leaf: 100 kg

คุณสมบัติ

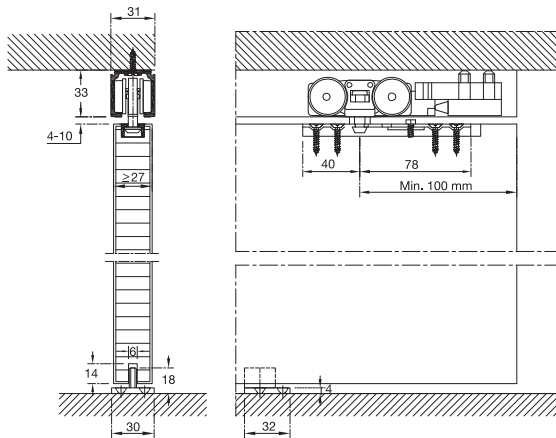
- สำหรับบานเลื่อนเดี่ยวและบานเลื่อนคู่
- สามารถปรับความสูงบานประตูได้
- เฟลทแขวนบานแบบระบบฝัง

ข้อมูลทางเทคนิค

- สามารถรับน้ำหนักบานประตูสูงสุด 100 กก. ต่อหนึ่งบานประตู

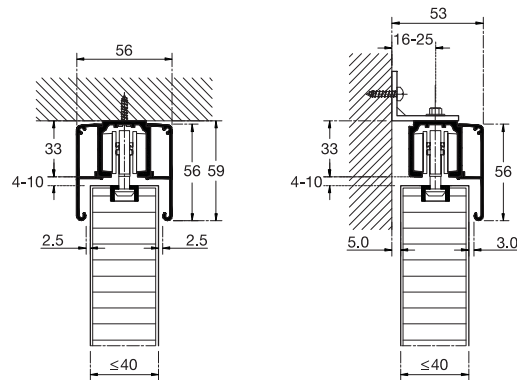
Selection guide and trolley hanger

รูปแบบการติดตั้งชุดลูกล้อและกันแกว่ง



Ceiling installation and wall mounting

การติดตั้งบนเพดานและบนผนัง



Sliding door fitting set, without running track อุปกรณ์บานเลื่อนครบชุด (ไม่รวมรางบน)	Cat. No. รหัสสินค้า	Packing/Set ขนาดบรรจุ/ชุด
 Without soft closing mechanism ไม่มีระบบการปิดแบบนุ่มนวล	499.72.056	 1 Colour carton box

Order reference

Please order additional track and accessories separately.

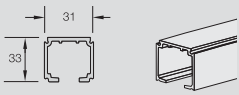

ข้อแนะนำในการสั่งซื้อ

กรุณาสั่งซื้อรางและอุปกรณ์เสริมแยก

Set consisting of ประกอบด้วย		For 1-leaf sliding door สำหรับบานเลื่อนเดี่ยว
	Running gear ลูกล้อ	2 pcs. 2 ชิ้น
	Floor guide อุปกรณ์กันแกว่ง	1 pc. 1 ชิ้น
	TTrack buffer with retainer ตัวหยุดบานพร้อมยางกันชน	1 pc. 1 ชิ้น
	Mounting key tool เครื่องมือสำหรับประกอบ	1 pc. 1 ชิ้น

Tracks and accessories

รางและอุปกรณ์เสริม

Running track รางบน	Material วัสดุ	Finish สี	Length mm ความยาว มม.	Cat. No. รหัสสินค้า	Packing/Set ขนาดบรรจุ/ชุด
	Aluminium อะลูมิเนียม	Clear anodized สีอโนไดซ์	2,000	499.40.042	
			3,000	499.40.043	
			4,000	499.40.044	
			6,000	499.40.046	

Additional accessories อุปกรณ์เสริม	Material วัสดุ	Finish สี	Wall distance mm ระยะระหว่างบาน กับผนัง มม.	Length mm (L) ความยาว มม.	Cat. No. รหัสสินค้า	Packing/Set ขนาดบรรจุ/ชุด
	Aluminium อะลูมิเนียม	Clear anodized สีอโนไดซ์	-	2,000	499.40.112	
				3,000	499.40.113	
				4,000	499.40.114	
	Plastic พลาสติก	Silver coloured สีเงิน	-	-	489.40.091	
	Steel เหล็ก	Galvanized สีกัลวานไนซ์	16-25	36	499.72.099	

Note

Please install wall mounting bracket every 400 mm or follow upper running track pre-drill hole.

หมายเหตุ

ติดตั้งเหล็กฉากยึดผนังทุก 400 มม. หรือตามระยะรูเจาะนำร่องรางบน

SLIDING DOOR FITTING SILENT 160/A

อุปกรณ์บานเลื่อน รุ่นไซเลนท์ 160/A

Features

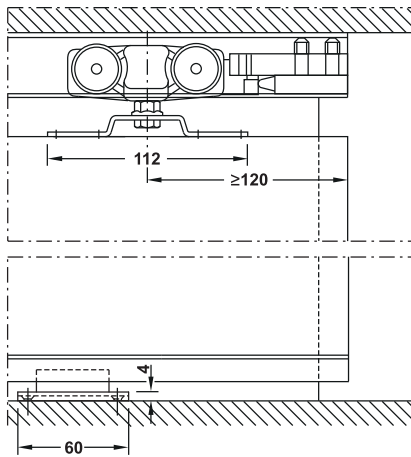
- For 1-leaf and 2-leaf sliding door
- Adjustable door height
- Suspension fitting with support flange

Technical data

- Max. door weight per leaf: 160 kg

Selection guide and trolley hanger

รูปแบบการติดตั้งชุดลูกล้อและกันแกว่ง



คุณสมบัติ

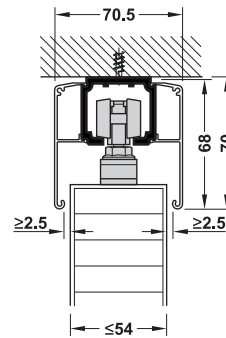
- สำหรับบานเลื่อนเดี่ยวและบานเลื่อนคู่
- สามารถปรับความสูงบานประตูได้
- เฟลทแขวนบานแบบมีปีก

ข้อมูลทางเทคนิค

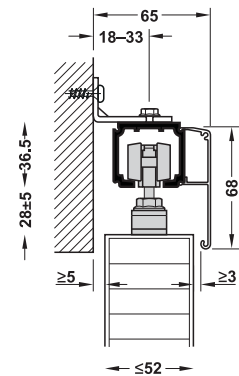
- สามารถรับน้ำหนักบานประตูสูงสุด 160 กก. ต่อหนึ่งบานประตู

Ceiling installation and wall mounting

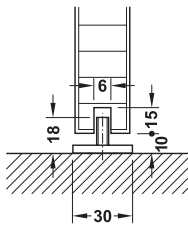
การติดตั้งบนเพดานและบนผนัง



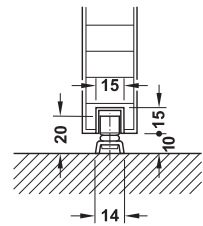
Ceiling installation with clip cover plate
ติดตั้งบนเพดาน สำหรับประตูบานไม้



Wall installation with clip cover plate
ติดตั้งบนผนัง สำหรับประตูบานไม้




Floor guide without guide track in door leaf
การติดตั้งกันแกว่งแบบไม่ใช้รางล่าง



Floor guide with U-shaped guide track in door leaf and floor guide roller
การติดตั้งกันแกว่งแบบ U

Complete set for 1-leaf sliding door incl. fittings and track อุปกรณ์ครบชุดสำหรับบานเลื่อนเดี่ยว (รวมรางบน)		Length of track mm ความยาวราง มม.	Cat. No. รหัสสินค้า	Packing/Set ขนาดบรรจุ/ชุด
	Without soft closing mechanism ไม่มีระบบการปิดแบบนุ่มนวล	2,000	499.72.063	 1  1
		3,000	499.72.064	
		4,000	499.72.065	
		6,000	499.72.066	

Sliding door fitting set, without running track อุปกรณ์บานเลื่อนครบชุด (ไม่รวมรางบน)		Cat. No. รหัสสินค้า	Packing/Set ขนาดบรรจุ/ชุด
	Without soft closing mechanism ไม่มีระบบการปิดแบบนุ่มนวล	499.72.061	 1

Order reference

Please order additional track and accessories separately.

ข้อแนะนำในการสั่งซื้อ

กรุณาสั่งซื้อรางและอุปกรณ์เสริมแยก

Set consisting of ประกอบด้วย		For 1-leaf sliding door สำหรับบานเลื่อนเดี่ยว
	Running gear ลูกล้อ	2 pcs. 2 ชิ้น
	Floor guide อุปกรณ์กันแกว่ง	1 pc. 1 ชิ้น
	Track buffer with retainer ตัวหยุดบานพร้อมยางกันชน	1 pc. 1 ชิ้น
	Mounting key tool เครื่องมือสำหรับประกอบ	1 pc. 1 ชิ้น

Tracks and accessories

รางและอุปกรณ์เสริม

Running track รางบานเลื่อน	Material วัสดุ	Finish สี	Length mm ความยาว มม.	Cat. No. รหัสสินค้า	Packing/Set ขนาดบรรจุ/ชุด
	Aluminium อะลูมิเนียม	Clear anodized สีอโนไดซ์	2,000	499.40.052	 1 Plastic pack
			3,000	499.40.053	
			4,000	499.40.054	
			6,000	499.40.056	
	Aluminium อะลูมิเนียม	Mill แบบไม่ชุบผิว	2,000	499.40.202	
			3,000	499.40.203	
			4,000	499.40.204	
			6,000	499.40.206	

Additional accessories อุปกรณ์เสริม	Material วัสดุ	Finish สี	Wall distance mm ระยะระหว่างบาน กับผนัง มม.	Length mm (L) ความยาว มม.	Cat. No. รหัสสินค้า	Packing/Set ขนาดบรรจุ/ชุด
	Aluminium อะลูมิเนียม	Clear anodized สีอโนไดซ์	-	2,000	499.40.132	 1 Plastic pack
				3,000	499.40.133	
				4,000	499.40.134	
	Plastic พลาสติก	Silver coloured สีเงิน	-	-	489.40.093	
	Steel เหล็ก	Galvanized สีกัลวาไนซ์	-	-	489.40.301	
	Steel เหล็ก	Galvanized สีกัลวาไนซ์	18-33	44	499.72.097	

Note

Please install wall mounting bracket every 400 mm or follow upper running track pre-drill hole.

หมายเหตุ

ติดตั้งเหล็กฉากยึดผนังทุก 400 มม. หรือตามระยะรูเจาะนำร่องรางบน

SLIDING DOOR FITTING SILENT 160/B

อุปกรณ์บานเลื่อน รุ่นไซเลนท์ 160/B

Features

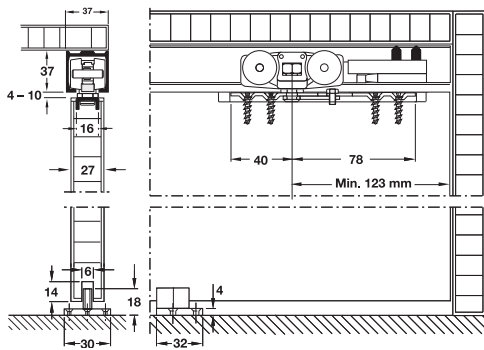
- For 1-leaf and 2-leaf sliding door
- Adjustable door height
- Suspension fitting with conceal support flange

Technical data

- Max. door weight per leaf: 160 kg

Selection guide and trolley hanger

รูปแบบการติดตั้งชุดลูกล้อและกันแกว่ง



คุณสมบัติ

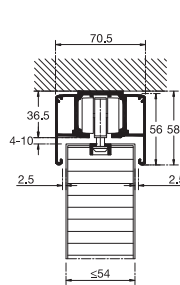
- สำหรับบานเลื่อนเดี่ยวและบานเลื่อนคู่
- สามารถปรับความสูงบานประตูได้
- เฟลทแขวนบานแบบระบบฝัง

ข้อมูลทางเทคนิค

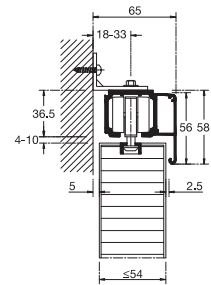
- สามารถรับน้ำหนักบานประตูสูงสุด 160 กก. ต่อหนึ่งบานประตู

Ceiling installation and wall mounting

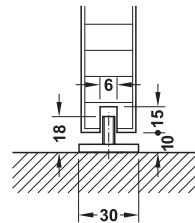
การติดตั้งบนเพดานและบนผนัง



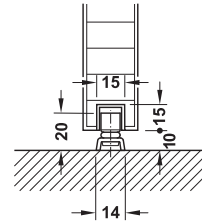
Ceiling installation with clip cover plate
ติดตั้งบนเพดาน สำหรับประตูบานไม้



Wall installation with clip cover plate
ติดตั้งบนผนัง สำหรับประตูบานไม้



Floor guide without guide track in door leaf
การติดตั้งกันแกว่งแบบไม่ใช้รางล่าง



Floor guide with U-shaped guide track in door leaf and floor guide roller
การติดตั้งกันแกว่งแบบ U

Sliding door fitting set, without running track อุปกรณ์บานเลื่อนครบชุด (ไม่รวมรางบน)		Cat. No. รหัสสินค้า	Packing/Set ขนาดบรรจุ/ชุด
	Without soft closing mechanism ไม่มีระบบการปิดแบบนุ่มนวล	499.72.062	1

Order reference

Please order additional track and accessories separately.

ขอแนะนำในการสั่งซื้อ

กรุณาสั่งซื้อรางและอุปกรณ์เสริมแยก

Set consisting of ประกอบด้วย		For 1-leaf sliding door สำหรับบานเลื่อนเดี่ยว
	Running gear ลูกล้อ	2 pcs. 2 ชิ้น
	Floor guide อุปกรณ์กันแกว่ง	1 pc. 1 ชิ้น
	Track buffer with retainer ตัวหยุดบานพร้อมยางกันชน	1 pc. 1 ชิ้น
	Mounting key tool เครื่องมือสำหรับประกอบ	1 pc. 1 ชิ้น

Tracks and accessories

รางและอุปกรณ์เสริม

Running track รางบานเลื่อน	Material วัสดุ	Finish สี	Length mm ความยาว มม.	Cat. No. รหัสสินค้า	Packing/Set ขนาดบรรจุ/ชุด
 Running track รางบน	Aluminium อะลูมิเนียม	Clear anodized สีอโนไดซ์	2,000	499.40.052	 1 Plastic pack
			3,000	499.40.053	
			4,000	499.40.054	
			6,000	499.40.056	
 U-shaped guide track รางล่าง	Aluminium อะลูมิเนียม	Mill แบบไม่ชุบผิว	2,000	499.40.202	
			3,000	499.40.203	
			4,000	499.40.204	
			6,000	499.40.206	

Additional accessories อุปกรณ์เสริม	Material วัสดุ	Finish สี	Wall distance mm ระยะระหว่างบาน กับผนัง มม.	Length mm (L) ความยาว มม.	Cat. No. รหัสสินค้า	Packing/Set ขนาดบรรจุ/ชุด
 Clip cover plate 56 mm ฝาปิดแบบคลิป สำหรับรางความสูง 56 มม.	Aluminium อะลูมิเนียม	Clear anodized สีอโนไดซ์	-	2,000	499.40.132	 1 Plastic pack
				3,000	499.40.133	
				4,000	499.40.134	
 Side cover for cover plate ฝาครอบด้านข้าง สำหรับฝาปิด	Plastic พลาสติก	Silver coloured สีเงิน	-	-	489.40.093	
 Floor guide roller, Ø10 mm กันแกว่งรางล่าง Ø10 มม.	Steel เหล็ก	Galvanized สีกัลวาไนซ์	-	-	489.40.301	
 Wall mounting bracket เหล็กฉากยึดรางติด ผนัง	Steel เหล็ก	Galvanized สีกัลวาไนซ์	18-33	44	499.72.097	

Note

Please install wall mounting bracket every 400 mm or follow upper running track pre-drill hole.

หมายเหตุ

ติดตั้งเหล็กฉากยึดผนังทุก 400 มม. หรือตามระยะรูเจาะนำร่องรางบน

SLIDING DOOR FITTING SILENT 250/A

อุปกรณ์บานเลื่อน รุ่นไซเลนท์ 250/A

Features

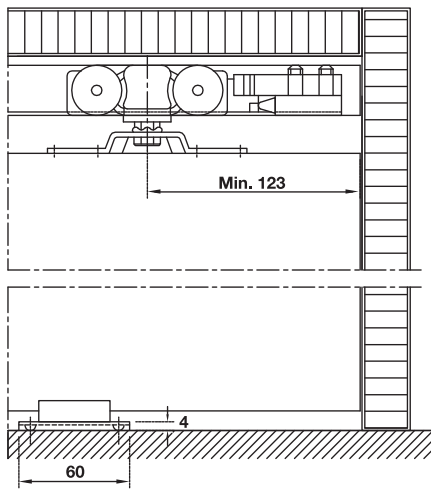
- For 1-leaf and 2-leaf sliding door
- Adjustable door height
- Suspension fitting with support flange

Technical data

- Max. door weight per leaf: 250 kg

Selection guide and trolley hanger

รูปแบบการติดตั้งชุดลูกล้อและกันแกว่ง



คุณสมบัติ

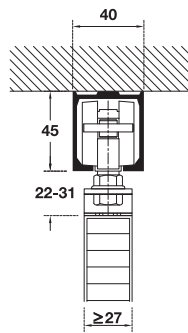
- สำหรับบานเลื่อนเดี่ยวและบานเลื่อนคู่
- สามารถปรับความสูงบานประตูได้
- เฟลทแขวนบานแบบมีปีก

ข้อมูลทางเทคนิค

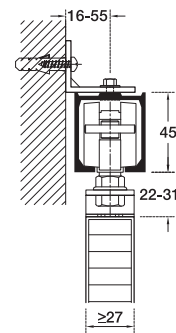
- สามารถรับน้ำหนักบานประตูสูงสุด 250 กก. ต่อหนึ่งบานประตู

Ceiling installation and wall mounting

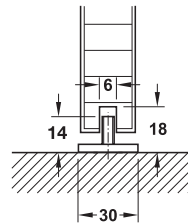
การติดตั้งบนเพดานและบนผนัง



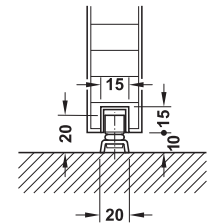
Ceiling installation with clip cover plate
ติดตั้งบนเพดาน สำหรับประตูบานไม้





Wall installation with clip cover plate
ติดตั้งบนผนัง สำหรับประตูบานไม้



Floor guide without guide track in door leaf
การติดตั้งกันแกว่งแบบไม่ใช้รางล่าง



Floor guide with U-shaped guide track in door leaf and floor guide roller
การติดตั้งกันแกว่งแบบ U




Sliding door fitting set, without running track อุปกรณ์บานเลื่อนครบชุด (ไม่รวมรางบน)		Cat. No. รหัสสินค้า	Packing/Set ขนาดบรรจุ/ชุด
	Without soft closing mechanism ไม่มีระบบการปิดแบบนุ่มนวล	499.72.020	1 

Order reference

Please order additional track and accessories separately.

ข้อแนะนำในการสั่งซื้อ


กรุณาสั่งซื้อรางและอุปกรณ์เสริมแยก

Set consisting of ประกอบด้วย		For 1-leaf sliding door สำหรับบานเลื่อนเดี่ยว
	Running gear ลูกล้อ	2 pcs. 2 ชิ้น
	Floor guide อุปกรณ์กันแกว่ง	1 pc. 1 ชิ้น
	Track buffer with retainer ตัวหยุดบานพร้อมยางกันชน	1 pc. 1 ชิ้น

Tracks and accessories

รางและอุปกรณ์เสริม

Running track รางบานเลื่อน	Material วัสดุ	Finish สี	Length mm ความยาว มม.	Cat. No. รหัสสินค้า	Packing/Set ขนาดบรรจุ/ชุด
	Aluminium อะลูมิเนียม	Clear anodized สีอโนไดซ์	2,000	499.40.062	
			3,000	499.40.063	
			4,000	499.40.064	
			6,000	499.40.066	
	Aluminium อะลูมิเนียม	Mill แบบไม่ชุบผิว	2,000	499.40.202	
			3,000	499.40.203	
			4,000	499.40.204	
			6,000	499.40.206	

Additional accessories อุปกรณ์เสริม	Material วัสดุ	Finish สี	Wall distance mm ระยะระหว่างบาน กับผนัง มม.	Length mm (L) ความยาว มม.	Cat. No. รหัสสินค้า	Packing/Set ขนาดบรรจุ/ชุด
 Floor guide roller, Ø10 mm กันแกว่งรางล่าง Ø10 มม.	Steel เหล็ก	Galvanized สีกัลวาไนซ์	-	-	489.40.301	
 Wall mounting bracket เหล็กฉากยึดรางติดผนัง	Steel เหล็ก	Galvanized สีกัลวาไนซ์	16-25	36	499.72.099	
			18-33	44	499.72.097	
			33-55	64	499.72.098	

Note

Please install wall mounting bracket every 400 mm or follow upper running track pre-drill hole.

หมายเหตุ

ติดตั้งเหล็กฉากยึดผนังทุก 400 มม. หรือตามระยะรูเจาะนำร่องรางบน

SLIDING DOOR FITTING SILENT 250/B

อุปกรณ์บานเลื่อน รุ่นไฮไลน์ท์ 250/B

Features

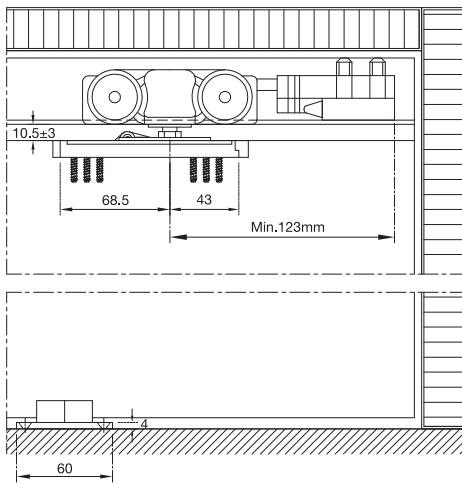
- For 1-leaf and 2-leaf sliding door
- Adjustable door height
- Suspension fitting with conceal support flange

Technical data

- Max. door weight per leaf: 250 kg

Selection guide and trolley hanger

รูปแบบการติดตั้งชุดลูกล้อและกันแกว่ง



คุณสมบัติ

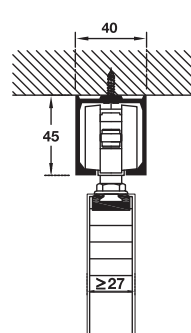
- สำหรับบานเลื่อนเดี่ยวและบานเลื่อนคู่
- สามารถปรับความสูงบานประตูได้
- เฟลทแขวนบานแบบระบบฝัง

ข้อมูลทางเทคนิค

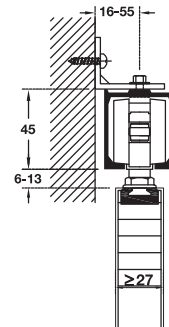
- สามารถรับน้ำหนักบานประตูสูงสุด 250 กก. ต่อหนึ่งบานประตู

Ceiling installation and wall mounting

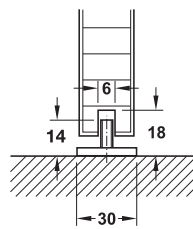
การติดตั้งบนเพดานและบนผนัง



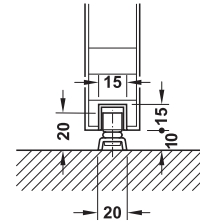
Ceiling installation with clip cover plate
ติดตั้งบนเพดาน สำหรับประตูบานไม้




Wall installation with clip cover plate
ติดตั้งบนผนัง สำหรับประตูบานไม้



Floor guide without guide track in door leaf
การติดตั้งกันแกว่งแบบไม่ใช้รางล่าง



Floor guide with U-shaped guide track in door leaf and floor guide roller
การติดตั้งกันแกว่งแบบ U




Sliding door fitting set, without running track อุปกรณ์บานเลื่อนครบชุด (ไม่รวมรางบน)		Cat. No. รหัสสินค้า	Packing/Set ขนาดบรรจุ/ชุด
	Without soft closing mechanism ไม่มีระบบการปิดแบบนุ่มนวล	499.72.021	 1

Order reference

Please order additional track and accessories separately.

ข้อแนะนำในการสั่งซื้อ

กรุณาสั่งซื้อรางและอุปกรณ์เสริมแยก

Set consisting of ประกอบด้วย		For 1-leaf sliding door สำหรับบานเลื่อนเดี่ยว
	Running gear ลูกล้อ	2 pcs. 2 ชิ้น
	Floor guide อุปกรณ์กันแกว่ง	1 pc. 1 ชิ้น
	Track buffer with retainer ตัวหยุดบานพร้อมยางกันชน	1 pc. 1 ชิ้น

Tracks and accessories

รางและอุปกรณ์เสริม

Running track รางบานเลื่อน	Material วัสดุ	Finish สี	Length mm ความยาว มม.	Cat. No. รหัสสินค้า	Packing/Set ขนาดบรรจุ/ชุด
	Aluminium อะลูมิเนียม	Clear anodized สีอโนไดซ์	2,000	499.40.062	 1
			3,000	499.40.063	
			4,000	499.40.064	
			6,000	499.40.066	
	Aluminium อะลูมิเนียม	Mill แบบไม่ชุบผิว	2,000	499.40.202	 1
			3,000	499.40.203	
			4,000	499.40.204	
			6,000	499.40.206	

Additional accessories อุปกรณ์เสริม	Material วัสดุ	Finish สี	Wall distance mm ระยะระหว่างบาน กับผนัง มม.	Length mm (L) ความยาว มม.	Cat. No. รหัสสินค้า	Packing/Set ขนาดบรรจุ/ชุด
	Steel เหล็ก	Galvanized สีกัลวาไนซ์	-	-	489.40.301	 1
	Steel เหล็ก	Galvanized สีกัลวาไนซ์	16-25	36	499.72.099	
			18-33	44	499.72.097	
			33-55	64	499.72.098	

Note

Please install wall mounting bracket every 400 mm or follow upper running track pre-drill hole.

หมายเหตุ

ติดตั้งเหล็กฉากยึดผนังทุก 400 มม. หรือตามระยะรูเจาะนำร่องรางบน

STACKING ADDITIONAL SET FOR SLIDING DOOR SILENT

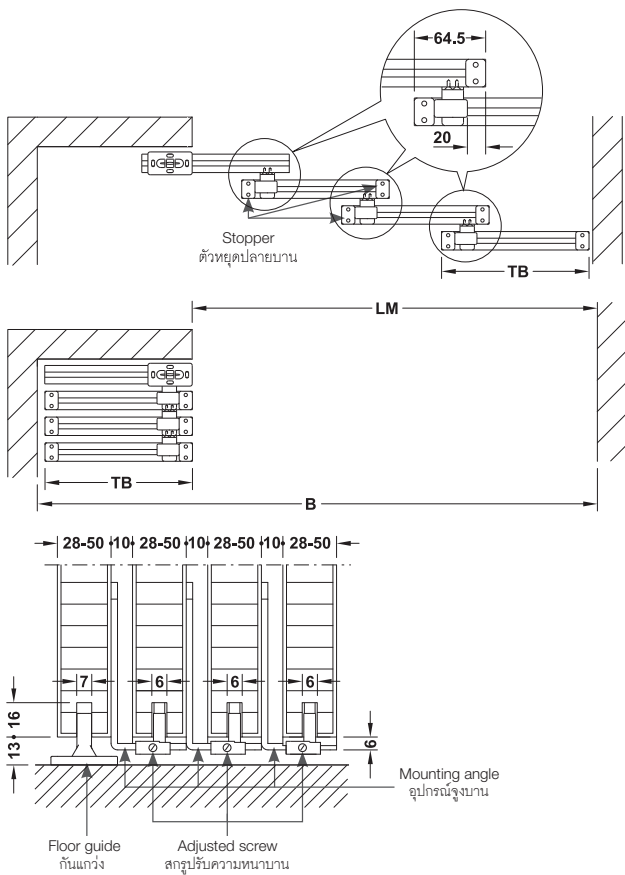
อุปกรณ์เพิ่มเติมสำหรับรางบานเลื่อนรุ่นไซเลนท์

Features

- For Silent 30/A, 60/A, 100/A, 100/B
- For stacking of 2-leaf, 3-leaf and 4-leaf sliding doors

Technical data

- Max. door weight per leaf: 30–120 kg
- Min. door leaf width: 700 mm

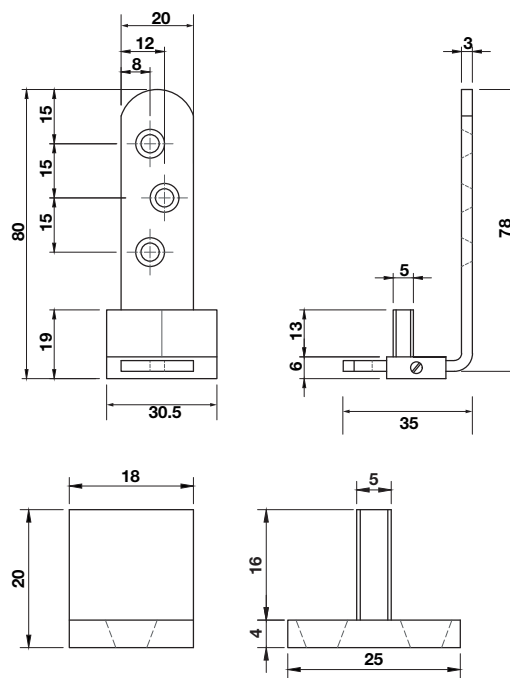


คุณสมบัติ

- เหมาะสำหรับอุปกรณ์บานเลื่อน Silent 30/A 60/A, 100/A, 100/B
- อุปกรณ์รางบานสำหรับบานเลื่อน 2 บาน ขึ้นไป

ข้อมูลทางเทคนิค

- สามารถรับน้ำหนักบานประตูสูงสุด 30-100 กก. ต่อหนึ่งบานประตู
- สำหรับประตูกว้างอย่างน้อย 700 มม.



TB = Door width, LM = Clear width, B = Overall width

For 2-leaf: $TB = (LM + 129 \text{ mm})/2$

For 3-leaf: $TB = (LM + 193.5 \text{ mm})/3$



For 4-leaf: $TB = (LM + 258 \text{ mm})/4$

TB = ความกว้างประตู, LM = ความกว้างระยะประตู, B = ความกว้างช่องเปิดรวม

ความกว้างประตูสำหรับติดตั้ง 2 บาน = (ความกว้างระยะประตู + 129 มม.)/2

ความกว้างประตูสำหรับติดตั้ง 3 บาน = (ความกว้างระยะประตู + 193.5 มม.)/3

ความกว้างประตูสำหรับติดตั้ง 4 บาน = (ความกว้างระยะประตู + 258 มม.)/4

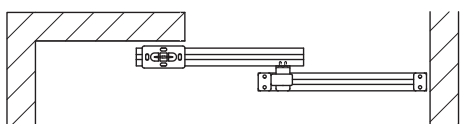
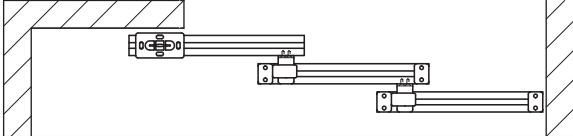
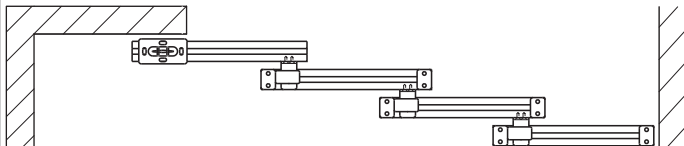
Stacking fitting set อุปกรณ์รางบานเลื่อน	Cat. No. รหัสสินค้า	Packing/Set ขนาดบรรจุ/ชุด
 <p>For 2-leaf sliding doors stacking without soft closing mechanism สำหรับบานเลื่อนซ้อน 2 บาน ไม่มีระบบการปิดแบบนุ่มนวล</p>	494.00.125	 <p>1 Colour box</p>

Order reference

The additional set can be used in combination with standard equipment only. Consisting of 2 sets for 1-leaf sliding door (Silent 30/A, 60/A, 100/A, 100/B) and running track. Not suitable for versions with soft and self closing mechanism.

ข้อแนะนำในการสั่งซื้อ

ชุดอุปกรณ์เสริมใช้ร่วมกับอุปกรณ์มาตรฐานสำหรับ บานเลื่อนเดี่ยว 2 ชุด (Silent 30/A, 60/A, 100/A, 100/B) และรางบาน สำหรับอุปกรณ์เสริมนี้ไม่สามารถใช้ร่วมกับระบบปิดแบบนุ่มนวล

		Order quantity จำนวนการสั่งซื้อ
For 2-leaf สำหรับ 2 บาน		1 set 1 ชุด
For 3-leaf สำหรับ 3 บาน		2 set 2 ชุด
For 4-leaf สำหรับ 4 บาน		3 sets 3 ชุด

Set consisting of ประกอบด้วย		Material วัสดุ	Finish สี	For 2-leaf สำหรับ 2 บาน
	Mounting angle อุปกรณ์จูงบาน	Steel/Plastic เหล็ก/พลาสติก	White สีขาว	1 pc. 1 ชิ้น
	Stopper ตัวหยุดปลายบาน	Plastic พลาสติก	White สีขาว	2 pcs. 2 ชิ้น

Order reference

SILENT 30/A.....	page 168
SILENT 60/A.....	page 170
SILENT 100/A.....	page 172
SILENT 100/B.....	page 176

คำแนะนำในการสั่งซื้อ

SILENT 30/A.....	หน้า 168
SILENT 60/A.....	หน้า 170
SILENT 100/A.....	หน้า 172
SILENT 100/B.....	หน้า 176

SYNCHRO FITTING ADDITIONAL SET FOR SILENT 60/A, 100/A

อุปกรณ์เพิ่มเติมสำหรับบานเลื่อนสำหรับรุ่น SILENT 60/A, 100/A

Features

- Symmetrical opening of 2-leaf doors
- Low wear and tear with quiet running action

Technical data

- Max. door weight per leaf: 60-100 kg
- Min. door width: 600 mm

For 1 synchro set please order:

2 Sets of 1-leaf sliding door fitting silent 60/A or 100/A
(499.72.050 or 499.72.055)

1 Set of Classic Synchro fitting (499.72.040)

1 Track in required length 2,000; 3,000; 4,000 or 6,000 mm
(499.40.042/043/044/046)

Additional you can order the accordingly clip cover plate and thr end cap set, please see page XX

คุณสมบัติ

- เปิดประตูบานคู่พร้อมกันทั้งสองบาน
- ปราศจากเสียงรบกวน

ข้อมูลทางเทคนิค

- สามารถรับน้ำหนักบานประตูสูงสุด 60-100 กก. ต่อหนึ่งบานประตู
- สำหรับความกว้างบานอย่างน้อย 600 มม.

สำหรับชุดบานเลื่อนสายพาน กรุณาสั่งชุดบานเลื่อนดังต่อไปนี้

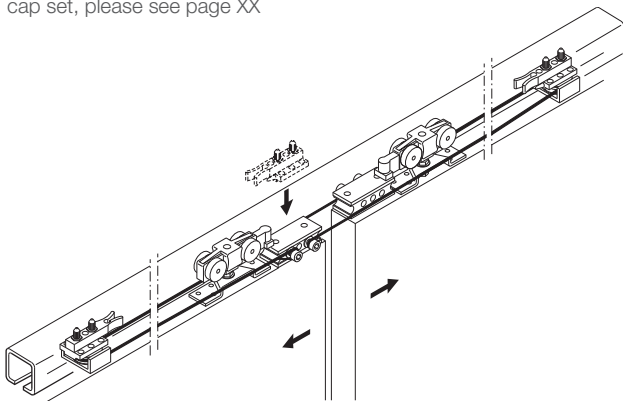
ชุดบานเลื่อนเดี่ยว 60/A หรือ 100/A 2 ชุด
(499.72.050 หรือ 499.72.055)


ชุดสายพาน (499.72.040) 1 ชุด

รางบนตามความยาวที่ต้องการ 1 ชุด

2,000; 3,000; 4,000; หรือ 6,000 มม. (499.40.042/043/044/046)

สามารถสั่งซื้อฝาครอบรางบนและฝาปิดรางได้ตามต้องการ จากหน้า XX






Synchro fitting set ชุดบานเลื่อนสายพาน	Cat. No. รหัสสินค้า	Packing/Set ขนาดบรรจุ/ชุด
 <p>For 2-leaf sliding doors without soft closing mechanism สำหรับ 2 บาน ไม่มีระบบการปิดแบบนุ่มนวล</p>	499.72.040	 1 color carton box

Order reference

The additional set can only be used in combination with standard equipment consisting of 2 sets for 1-leaf sliding door (Silent 60/A, 100/A) and running track. Not suitable for versions with soft and self closing mechanism.

ข้อแนะนำในการสั่งซื้อ

ชุดอุปกรณ์เสริมใช้ร่วมกับอุปกรณ์มาตรฐานสำหรับ บานเลื่อนเดี่ยว 2 ชุด (Silent 60/A, 100/A) และรางบน สำหรับอุปกรณ์เสริมนี้ไม่สามารถใช้ร่วมกับระบบปิดแบบนุ่มนวล

Set consisting of ประกอบด้วย	For 1-leaf sliding door สำหรับบานเลื่อนเดี่ยว
 <p>Track buffer with deflection roller ล้อสายพานพร้อมตัวหยุดบาน</p>	2 pcs. 2 ชิ้น
 <p>Cable mounting block ตัวยึดต่อสายเคเบิล</p>	1 pc. 1 ชิ้น
 <p>Cable with plastic coating 10 m สายพานเคเบิลหุ้มด้วยพลาสติก 10 ม.</p>	2 pcs. 2 ชิ้น

Order reference

SILENT 60/A..... page 170

SILENT 100/A..... page 172

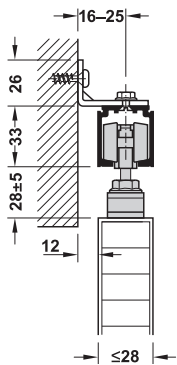
ข้อแนะนำในการสั่งซื้อ

SILENT 60/A..... หน้า 170

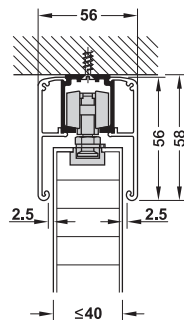
SILENT 100/A..... หน้า 172

SLIDING DOOR APPLICATION FOR SILENT

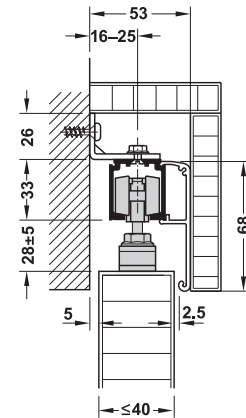
รูปแบบการติดตั้งแบบต่างๆ ของไซเลนท์



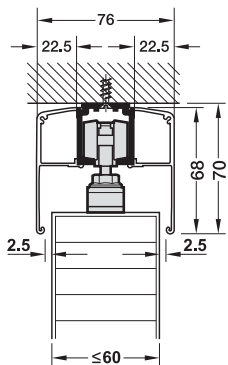
Wall mounting with wall mounting bracket
การติดตั้งบนผนังด้วยเพลาติดตั้งผนัง



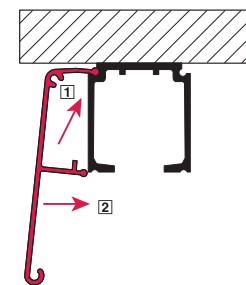
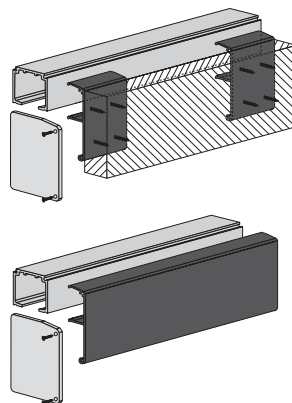
Ceiling installation with running track mounting bracket and wide clip panel 56 mm
การติดตั้งบนเพดานพร้อมฝาครอบแบบคลิก 56 มม.



Wall mounting with mounting bracket and fixing clip for wooden panel
การติดตั้งบนผนังด้วยเพลาติดตั้งผนังและฝาปิดแบบคลิกสำหรับบานไม้



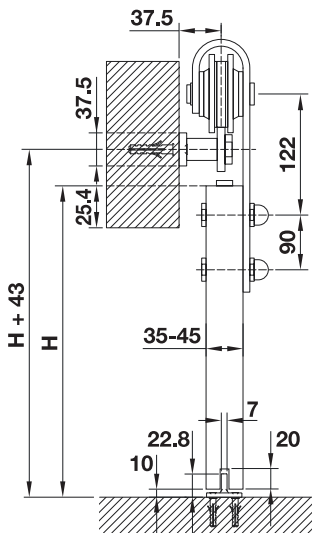
Ceiling installation with running track mounting and wide clip panel 68 mm
การติดตั้งบนเพดานด้วยรางและฝาปิดแบบคลิก 68 มม.



First click into position 1, than to position 2
ติดตั้งเข้าไปในตำแหน่งที่ 1 ก่อน จากนั้นกดเข้าไปยึดในตำแหน่งที่ 2

BARN SLIDING DOOR FITTING (LOFT STYLE)

อุปกรณ์บานเลื่อน (รูปแบบ Loft)



H = Door height
H = ความสูงบานประตู

Features

- For 1- leaf wooden sliding door
- Wall mounting installation

Technical data

- Max. door weight 100 kg
- Max. door height 2,500 mm
- Max. door width 1,200 mm
- Door thickness 35–45 mm

คุณสมบัติ

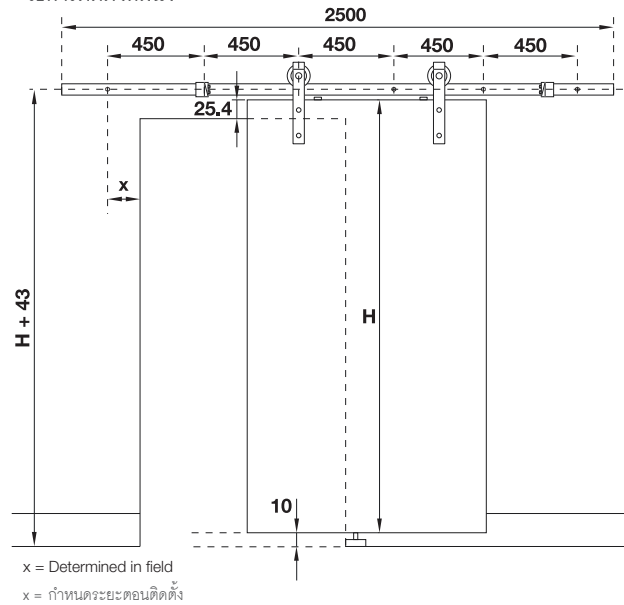
- สำหรับบานเลื่อนเดี่ยว
- ติดตั้งที่ผนัง

ข้อมูลทางเทคนิค

- สามารถรับน้ำหนักบานได้มากที่สุด 100 กก. ต่อหนึ่งบานประตู
- สำหรับความสูงบานสูงสุด 2,500 มม.
- สำหรับความกว้างบานสูงสุด 1,200 มม.
- สำหรับความหนาบาน 35-45 มม.


Installation: Wall mounting









วิธีการติดตั้งที่ผนัง



x = Determined in field
x = กำหนดระยะตอนติดตั้ง

Sliding door fitting set อุปกรณ์บานเลื่อนครบชุด	Material วัสดุ	Finish สี	Length mm ความยาว มม.	Cat. No. รหัสสินค้า	Packing/Set ขนาดบรรจุ/ชุด
 Without soft close mechanism ไม่มีระบบการปิดแบบนุ่มนวล	Steel เหล็ก	Black สีดำ	2,500	499.72.090	 1 Colour box
 On both side with soft closing mechanism for door weight 60 kg พร้อมระบบปิดแบบนุ่มนวล 2 ด้าน สำหรับบานประตูน้ำหนัก 60 กก.	Steel เหล็ก	Black สีดำ	2,500	499.40.240	

Additional components อุปกรณ์เสริม	Material วัสดุ	Finish สี	Cat. No. รหัสสินค้า
 Soft closing mechanism for door weight 60 kg (1 pair) อุปกรณ์ปิดแบบนุ่มนวลทั้ง สำหรับบานประตูน้ำหนัก 60 กก. (1 คู่)	Plastic พลาสติก	Black สีดำ	494.03.334

Set consisting of ประกอบด้วย		Material วัสดุ	Finish สี	For 1 leaf สำหรับ 1 บาน
	Roller hanger ลูกล้อสำหรับแขวนบาน	Steel เหล็ก	Black สีดำ	1 pair 1 คู่
	Running track, 2,500 mm รางบน 2,500 มม.	Steel เหล็ก	Black สีดำ	1 pc. 1 ชิ้น
	Track stop ตัวหยุดบาน	Zinc alloy ซิงค์อัลลอย	Black สีดำ	1 pc. left/1 pc. right 1 ชิ้น ด้านซ้าย/1 ชิ้น ด้านขวา
	Wall mounting fitting อุปกรณ์ยึดรางติดผนัง	Steel เหล็ก	Black สีดำ	6 pcs. 6 ชิ้น
	Anti-jump block อุปกรณ์กันตกราง	Plastic พลาสติก	Black สีดำ	2 pcs. 2 ชิ้น
	Floor guide กันแกว่ง	Plastic พลาสติก	Black สีดำ	1 pc. 1 ชิ้น
	Hexagon screwdriver สกรูหกเหลี่ยม	Steel เหล็ก	Galvanised สีกาวาไนซ์	1 pc. 1 ชิ้น
	Drill bit Ø8 ดอกเจาะ Ø8	Steel เหล็ก	Galvanised สีกาวาไนซ์	1 pcs. 1 ชิ้น

Note

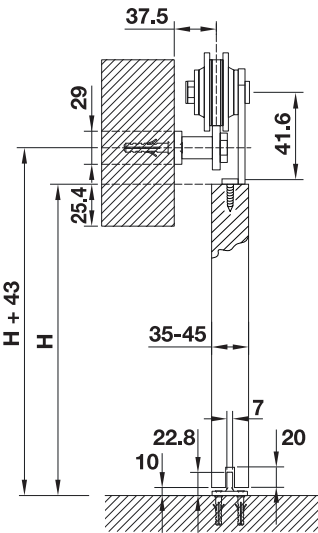
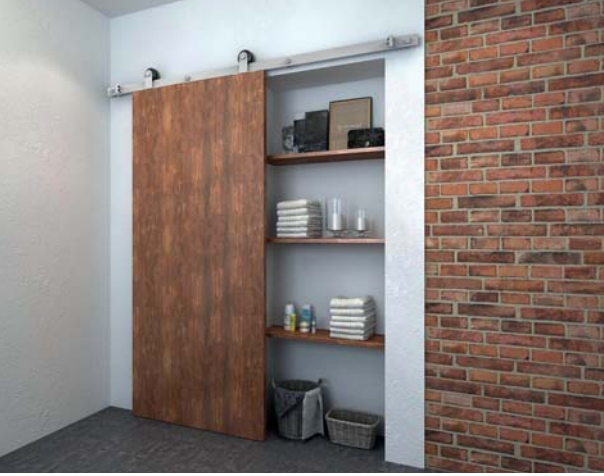
Please install at wall with a distance of 450 mm.

หมายเหตุ

อุปกรณ์ยึดรางติดผนังให้ติดทุกระยะ 450 มม.

BARN SLIDING DOOR FITTING (LOFT STYLE)

อุปกรณ์บานเลื่อน (รูปแบบ Loft)



H = Door height
H = ความสูงบานประตู

Features

- For 1- leaf wooden sliding door
- Wall mounting installation

Technical data

- Max. door weight 100 kg
- Max. door height 2,500 mm
- Max. door width 1,200 mm
- Door thickness 35–45 mm

คุณสมบัติ

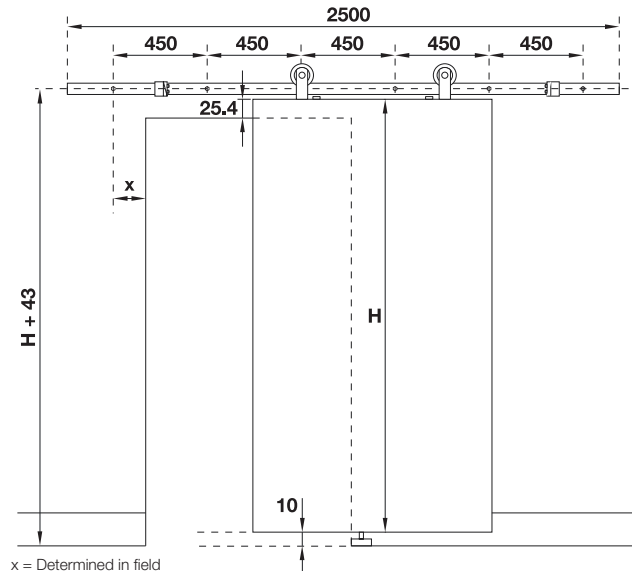
- สำหรับบานเลื่อนเดี่ยว
- ติดตั้งที่ผนัง

ข้อมูลทางเทคนิค

- สามารถรับน้ำหนักบานได้มากที่สุด 100 กก. ต่อหนึ่งบานประตู
- สำหรับความสูงบานสูงสุด 2,500 มม.
- สำหรับความกว้างบานสูงสุด 1,200 มม.
- สำหรับความหนาบาน 35-45 มม.


Installation: Wall mounting


วิธีการติดตั้งที่ผนัง



x = Determined in field
x = กำหนดระยะยึดตอนติดตั้ง

Sliding door fitting set อุปกรณ์บานเลื่อนครบชุด	Material วัสดุ	Finish สี	Length mm ความยาว มม.	Cat. No. รหัสสินค้า	Packing/Set ขนาดบรรจุ/ชุด
 Without soft close mechanism ไม่มีระบบการปิดแบบนุ่มนวล	Steel เหล็ก	Matt สีด้าน	2,500	499.72.091	 1 Colour box
 On both side with soft closing mechanism for door weight 60 kg พร้อมระบบปิดแบบนุ่มนวล 2 ด้าน สำหรับบานประตูน้ำหนัก 60 กก.	Steel เหล็ก	Matt สีด้าน	2,500	499.40.241	

Additional components อุปกรณ์เสริม	Material วัสดุ	Finish สี	Cat. No. รหัสสินค้า
 Soft closing mechanism for door weight 60 kg (1 pair) อุปกรณ์ปิดแบบนุ่มนวลทั้ง สำหรับบานประตูน้ำหนัก 60 กก. (1 คู่)	Plastic พลาสติก	Black สีดำ	494.03.334

Set consisting of ประกอบด้วย	Material วัสดุ	Finish สี	For 1 leaf สำหรับ 1 บาน
 Roller hanger ลูกล้อสำหรับแขวนบาน	Stainless steel สแตนเลส สตีล	Matt สีด้าน	1 pair 1 คู่
 Running track, 2,500 mm รางบน 2,500 มม.	Stainless steel สแตนเลส สตีล	Matt สีด้าน	1 pc. 1 ชิ้น
 Track stop ตัวหยุดบาน	Stainless steel สแตนเลส สตีล	Matt สีด้าน	1 pc. left/1 pc. right 1 ชิ้น ด้านซ้าย/1 ชิ้น ด้านขวา
 Wall mounting fitting อุปกรณ์ยึดรางติดผนัง	Stainless steel สแตนเลส สตีล	Matt สีด้าน	6 pcs. 6 ชิ้น
 Anti-jump block อุปกรณ์กันตกราง	Plastic พลาสติก	Black สีดำ	2 pcs. 2 ชิ้น
 Floor guide กันแกว่ง	Plastic พลาสติก	Black สีดำ	1 pc. 1 ชิ้น
 Hexagon screwdriver สกรูหกเหลี่ยม	Steel เหล็ก	Galvanised สีกาวาไนซ์	1 pc. 1 ชิ้น
 Drill bit Ø8 ดอกเจาะ Ø8	Steel เหล็ก	Galvanised สีกาวาไนซ์	1 pcs. 1 ชิ้น

Note

Please install at wall with a distance of 450 mm.

หมายเหตุ

อุปกรณ์ยึดรางติดผนังให้ติดทุกระยะ 450 มม.

STEEL SLIDING DOOR LOCK

อุปกรณ์ล็อคบานเลื่อนเหล็ก

Features

- Suitable for sliding doors and standard doors
- Installation on frame and door panel
- Suitable for DIN left and DIN right hand doors
- Suitable for door wall mount installation

คุณสมบัติ

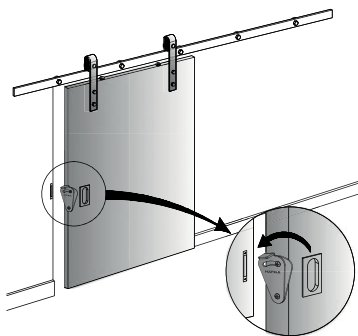
- สำหรับประตูบานเลื่อนและประตูบานเปิด
- สามารถติดตั้งอุปกรณ์ล็อคบนวงกบและบานประตู
- สามารถติดตั้งได้ทั้งบานซ้ายและบานขวา
- สำหรับบานเลื่อนติดตั้งหน้าผนัง



	Finish สี	Cat. No. รหัสสินค้า
A	Black coated สีดำเคลือบ	499.65.127
B	Black coated สีดำเคลือบ	499.65.128

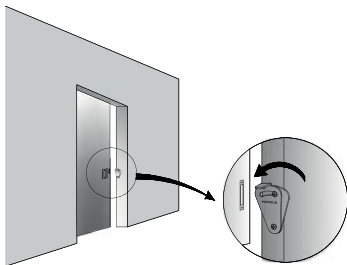
Installation on door panel

การติดตั้งชุดล็อคบนบานประตู



Installation on door frame

การติดตั้งชุดล็อคบนวงกบประตู





AUTOMATIC SLIDING DOOR 4SLIDE HOME

อุปกรณ์บานเลื่อนอัตโนมัติ 4SLIDE HOME



Features

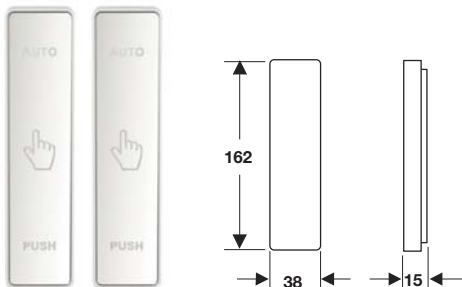
- For single leaf sliding door, wooden and glass with aluminium frame
- Drive unit assembly to motorise standard manual sliding doors
- Maximum door leaf weight: 80 kg
- Maximum door opening width: 1,000 mm
- Operation modes: Automatic, hold open, pet and manual
- Special function: Push and Go, and Toggle
- Opening/closing speed adjustable
- Hold open time adjustable: 0–20 seconds
- Built-in 433.93 MHz RF remote control receiver
- Material/colour: Drive aluminium white, combined sensor plastic black
- Product weight: 3 kg
- Product dimension (W x L xH): 63.5 x 2,200 x 72 mm
- Power supply: 100–240 VAC

Supplied with

- 1 Drive unit length 2.2 m, 1 Power supply adapter,
- 2 Mounting brackets and screw set, 2 Wireless switches,
- 1 Installation manual
- 1 Combined sensor (Cat. No. 499.22.911)
(for Cat. No. 499.72.102 only)

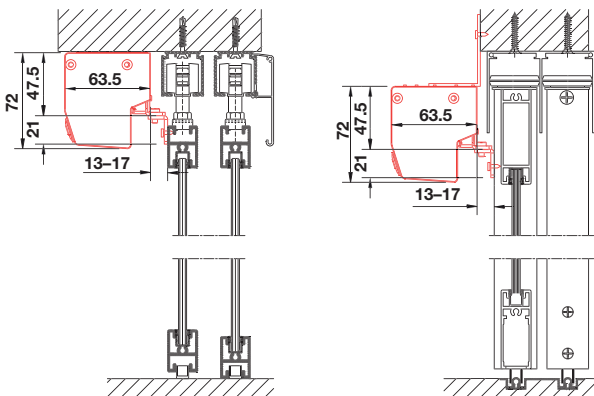
Wireless switch, mirror design

สวิตช์ไร้สายผิวแบบกระจกเงา



Installation

การติดตั้ง



คุณสมบัติ

- สำหรับบานเลื่อนเดี่ยวประตูไม้และประตูกระจกเฟรมอลูมิเนียม
- สำหรับติดตั้งเพิ่มเติมเข้ากับประตูบานเลื่อนด้วยมือ
- สามารถรับน้ำหนักบานสูงสุด: 80 กก.
- ความกว้างช่องประตูสูงสุด: 1,000 มม.
- รูปแบบการทำงาน: อัตโนมัติ, เปิดค้าง, สำหรับสัตว์เลี้ยงและควบคุมด้วยมือ
- ฟังก์ชันพิเศษ: เปิดประตูด้วยมือแล้วปิดประตูอัตโนมัติ และกดปุ่มสลักระหว่างเปิดและปิดประตู
- สามารถปรับความเร็วการเปิด/ปิด
- สามารถตั้งระยะเวลาเปิดค้าง: 0-20 วินาที
- ชุดรับรีโมทคอนโทรลด้วยความถี่วิทยุ 433.93 เมกะเฮิรตซ์ภายในชุดควบคุม
- วัสดุ/สี: ชุดเปิดประตูไฟฟ้าอลูมิเนียมสีขาว, เซ็นเซอร์ประตูพลาสติกสีดำ
- น้ำหนักผลิตภัณฑ์: 3 กก.
- ขนาดผลิตภัณฑ์(กxยxส): 63.5 มม. x 2,200 มม. x 72 มม.
- แหล่งจ่ายไฟ: แรงดันไฟฟ้ากระแสสลับ 100-240 โวลต์

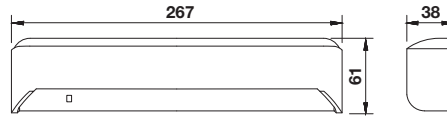
ประกอบด้วย

- ชุดเปิดประตูไฟฟ้าความยาว 2.2 ม. 1 ชุด, ชุดจ่ายไฟฟ้า 1 ชุด,
- แผ่นเพลทยึดพร้อมชุดสกรู 2 ชุด, สวิตช์ไร้สาย 2 ชิ้น,
- คู่มือติดตั้ง 1 เล่ม,
- เซ็นเซอร์ประตูรหัสสินค้า 499.22.911 1 ชิ้น
(สำหรับรหัสสินค้า 499.72.102 เท่านั้น)

Version รุ่นผลิตภัณฑ์	Cat. No. รหัสสินค้า	Packing/set ขนาดบรรจุ/ชุด
Automatic sliding door อุปกรณ์บานเลื่อนอัตโนมัติ	499.72.100	1 
Automatic sliding door with 1 combined sensor อุปกรณ์บานเลื่อนอัตโนมัติ พร้อม เซ็นเซอร์ประตู 1 ชุด	499.72.102	1 

Automatic door sensor

เซ็นเซอร์ประตูอัตโนมัติ



Features

- For automatic sliding door
- Installation: Surface mounted
- Automatic door opening by motion in front of the sensor and protection of human body against impacting by the door
- Maximum height installation: 2,500 mm
- Output: 2 relay contacts, COM/NO and COM/NO or NC (programmable)
- Product dimension (WxLxH): 61 x 267 x 38 mm
- Power supply: 12–30 VAC/DC

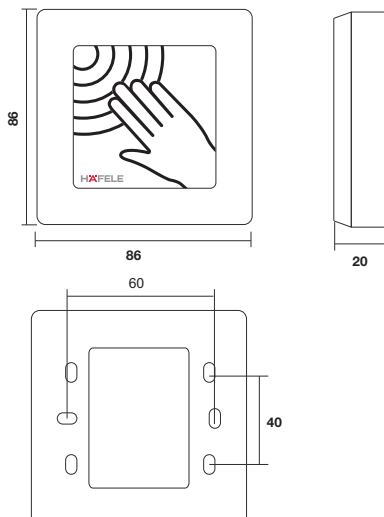
คุณสมบัติ

- สำหรับบานเลื่อนอัตโนมัติ
- การติดตั้ง: แบบติดลอย
- สั่งเปิดประตูอัตโนมัติเมื่อมีบุคคลเข้ามาที่ประตู และป้องกันประตูปิดเมื่อมีสิ่งกีดขวาง
- ความสูงสำหรับติดตั้งเซ็นเซอร์ไม่เกิน: 2,500 มม.
- สัญญาณออก: สวิตช์ของรีเลย์ 2 ชุดแบบ COM/NO และ COM/NO หรือ NC (สามารถโปรแกรมได้)
- ขนาดผลิตภัณฑ์ (กxขxล) มม.: 61 x 267 x 38 มม.
- แหล่งจ่ายไฟ: แรงดันกระแสสลับ/กระแสตรง 12-30 โวลต์

Material วัสดุ	Finish สี	Cat. No. รหัสสินค้า	Packing/Pc ขนาดบรรจุ/ชิ้น
Plastic พลาสติก	Black สีดำ	499.22.911	1

Touchless switch

สวิตช์แบบไร้สัมผัส



Features

- Suitable for access control and automatic door system
- Touchless activation by infrared sensor
- Adjustable detection range: 3–15 cm
- Installation: Surfaced mounting
- Output: 1 dry contact, COM/NO/NC, max. 1 A 36 V
- Power supply: 12–24 VDC

Supplied with

- 1 Touchless switch, 1 Connection cable 20 cm
- 1 Fixing screw set, 1 User manual

คุณสมบัติ

- ใช้กับระบบควบคุมการเข้า-ออกและประตูอัตโนมัติ
- ใช้งานโดยไม่ต้องสัมผัสโดยใช้เซ็นเซอร์อินฟราเรด
- สามารถปรับระยะตรวจจับวัตถุ: 3-15 ซม.
- การติดตั้ง: แบบติดลอย
- ขั้วต่อสัญญาณออก: สวิตช์ของรีเลย์ 1 ชุดแบบ COM/NO/NC, ใช้กับกระแสไฟฟ้าไม่เกิน 1 แอมป์ และแรงดันไม่เกิน 36 โวลต์
- แหล่งจ่ายไฟ: แรงดันไฟฟ้ากระแสตรง 12-24 โวลต์

ประกอบด้วย

- สวิตช์แบบไร้สัมผัส 1 ชิ้น, สายต่อยาว 20 ซม., 1 เส้น
- สกรูสำหรับติดตั้ง 1 ชุด, คู่มือใช้งาน 1 แผ่น

Material วัสดุ	Finish สี	Cat. No. รหัสสินค้า	Packing/Pc ขนาดบรรจุ/ชิ้น
Plastic พลาสติก	White/black สีขาว/สีดำ	499.22.910	1

FOLDING DOOR FITTING SILENT MULTIFOLD 30/A

อุปกรณ์บานพับเพิ่ม รุ่นไฮไลน์ 30/A

Features

- For wall units and dividing panels
- Simple installation with no routing or grooving necessary
- Maximum running performance
- Height adjustable

Technical data

- Max. door weight per leaf: 30 kg
- Min. door thickness: 27 mm
- Max. door width: 600 mm per door leaf

คุณสมบัติ

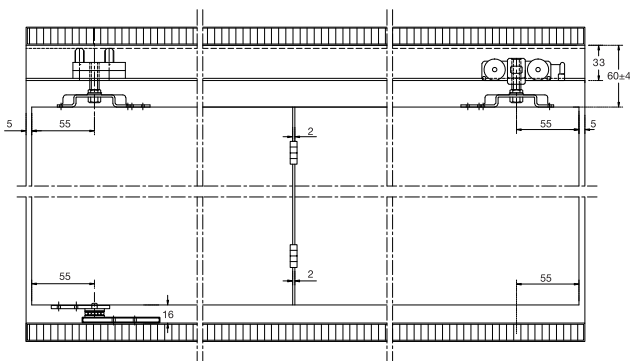
- เป็นผนังสำหรับกันห้อง
- ง่ายต่อการติดตั้งไม่ต้องใช้เครื่องมือเจาะบาน
- ประสิทธิภาพของลูกกลิ้งปราศจากเสียงรบกวน
- สามารถปรับความสูงบานได้

ข้อมูลทางเทคนิค

- สามารถรับน้ำหนักบานประตูสูงสุด 30 กก. ต่อหนึ่งบานประตู
- สำหรับบานหนาน้อย: 27 มม.
- สำหรับบานกว้างไม่เกิน: 600 มม. ต่อบาน

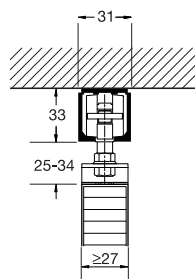
Selection guide and trolley hanger

รูปแบบการติดตั้งชุดลูกกลิ้งและกันแกว่ง



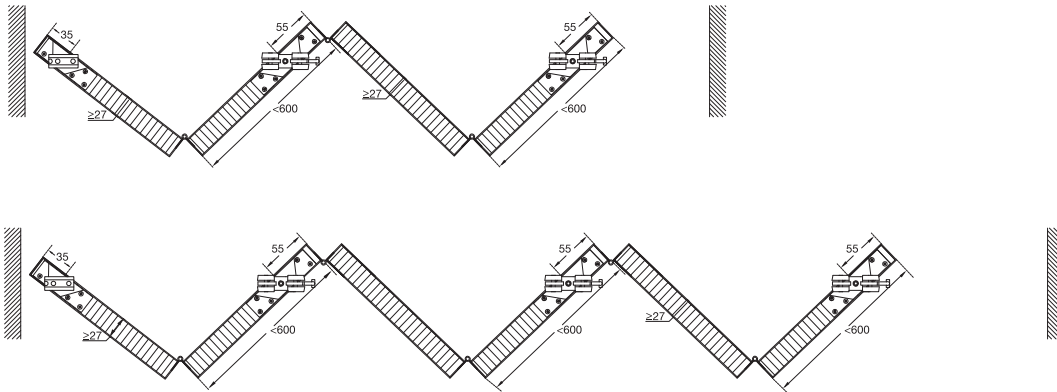
Ceiling installation

การติดตั้งบนเพดาน





Top view installation


ภาพโดยรวมสำหรับการติดตั้ง



Complete set for multifold 30/A incl. fittings and track

อุปกรณ์ครบชุดสำหรับบานพับเพิ่ม 30/A (รวมรางบน)

Type of leaf door ประเภทบานประตู	Length of track mm ความยาวราง มม.	Cat. No. รหัสสินค้า	Packing/Set ขนาดบรรจุ/ชุด
For 4-leaf door, without soft closing mechanism สำหรับ 4 บาน ไม่มีระบบการปิดแบบนุ่มนวล	2,000	499.72.070	 1  1
	3,000	499.72.071	
	4,000	499.72.072	
	6,000	499.72.073	
For 6-leaf door, without soft closing mechanism สำหรับ 6 บาน ไม่มีระบบการปิดแบบนุ่มนวล	3,000	499.72.074	
	4,000	499.72.075	
	6,000	499.72.076	






Folding door fitting set, without running track อุปกรณ์บานพับมครบชุด (ไม่รวมราง)	Cat. No. รหัสสินค้า	Packing/Set ขนาดบรรจุ/ชุด
For 3-leaf door, without soft closing mechanism สำหรับ 3 บาน ไม่มีระบบการปิดแบบนุ่มนวล	499.72.067	 1
For 4-leaf door, without soft closing mechanism สำหรับ 4 บาน ไม่มีระบบการปิดแบบนุ่มนวล	499.72.068	
For 6-leaf door, without soft closing mechanism สำหรับ 6 บาน ไม่มีระบบการปิดแบบนุ่มนวล	499.72.069	

Order reference

Please order additional track and accessories separately.

ข้อแนะนำในการสั่งซื้อ

กรุณาสั่งซื้อรางและอุปกรณ์เสริมแยก

Set consisting of ประกอบด้วย		Material วัสดุ	Finish สี	For 3-leaf สำหรับ 3 บาน	For 4-leaf สำหรับ 4 บาน	For 6-leaf สำหรับ 6 บาน
	Running gear ลูกล้อ	Steel เหล็ก	Galvanized กัลวาไนซ์	1 pc. 1 ชิ้น	2 pcs. 2 ชิ้น	3 pcs. 3 ชิ้น
	Top pivot จุดหมุนบน	Steel เหล็ก	Galvanized กัลวาไนซ์	1 pc. 1 ชิ้น	1 pc. 1 ชิ้น	1 pc. 1 ชิ้น
	Bottom pivot จุดหมุนล่าง	Steel เหล็ก	Galvanized กัลวาไนซ์	1 pc. 1 ชิ้น	1 pc. 1 ชิ้น	1 pc. 1 ชิ้น
	Hinge screw-on บานพับ	Stainless steel (304) สแตนเลสสตีล (304)	Matt ด้าน	6 pcs. 6 ชิ้น	9 pcs. 9 ชิ้น	15 pcs. 15 ชิ้น
	Floor guide roller, Ø10 mm อุปกรณ์กันแกว่ง Ø10 มม.	Steel เหล็ก	Galvanized กัลวาไนซ์	1 pc. 1 ชิ้น	2 pcs. 2 ชิ้น	3 pcs. 3 ชิ้น

Running track รางบานเลื่อน	Material วัสดุ	Finish สี	Length mm ความยาว มม.	Cat. No. รหัสสินค้า	Packing/Set ขนาดบรรจุ/ชุด
	Aluminium อะลูมิเนียม	Clear anodized สีอโนไดซ์	2,000	499.40.042	 1
			3,000	499.40.043	
			4,000	499.40.044	
			6,000	499.40.046	
	Aluminium อะลูมิเนียม	Mill แบบไม่ชุบผิว	2,000	499.40.202	
			3,000	499.40.203	
			4,000	499.40.204	
			6,000	499.40.206	

Note

Please install wall mounting bracket every 400 mm or follow upper running track pre-drill hole.

หมายเหตุ

ติดตั้งเหล็กฉากยึดผนังทุก 400 มม. หรือตามระยะรูเจาะนำร่องรางบน

FOLDING DOOR FITTING SILENT MULTIFOLD 50/A

อุปกรณ์บานพับเพิ่ม รุ่นไซเลนท์ 50/A

Features

- For wall units and dividing panels
- Simple installation with no routing or grooving necessary
- Maximum running performance
- Height adjustable

Technical data

- Max. door weight per leaf: 50 kg
- Min. door thickness: 27 mm
- Max. door width: 600 mm per door leaf

คุณสมบัติ

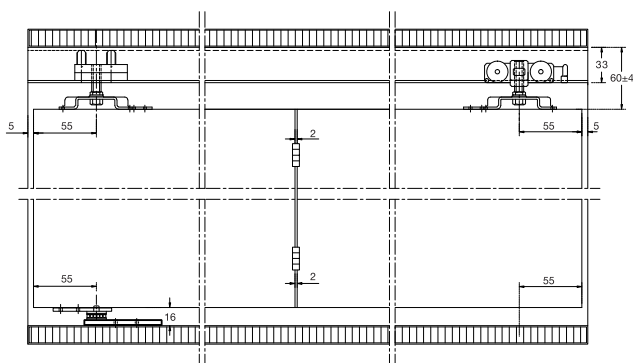
- เป็นผนังสำหรับกันห้อง
- ง่ายต่อการติดตั้งไม่ต้องใช้เครื่องมือเจาะบาน
- ประสิทธิภาพของลูกกลิ้งปราศจากเสียงรบกวน
- สามารถปรับความสูงบานได้

ข้อมูลทางเทคนิค

- สามารถรับน้ำหนักบานประตูสูงสุด 50 กก. ต่อหนึ่งบานประตู
- สำหรับบานหนาน้อย: 27 มม.
- สำหรับบานกว้างไม่เกิน: 600 มม. ต่อบาน

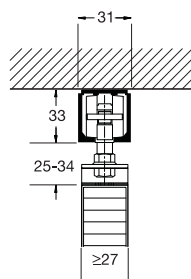
Selection guide and trolley hanger

รูปแบบการติดตั้งชุดลูกกลิ้งและกันแกว่ง



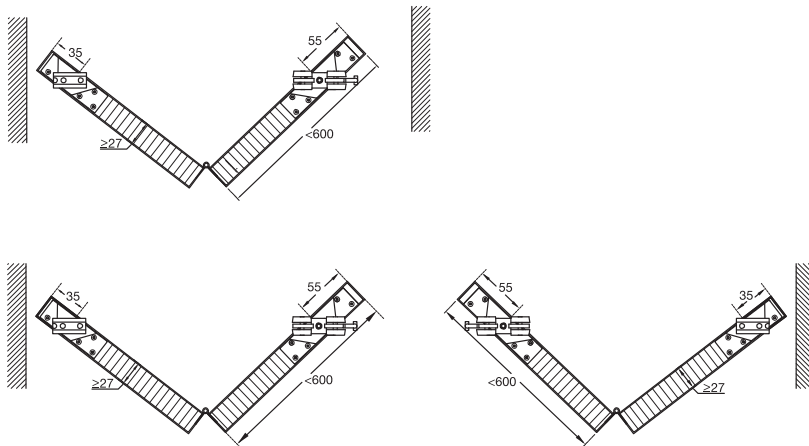
Ceiling installation

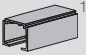
การติดตั้งบนเพดาน



Top view installation

ภาพโดยรวมสำหรับการติดตั้ง



Complete set for multifold 50/A incl. fittings and track อุปกรณ์ครบชุดสำหรับบานพับเพิ่ม 50/A (รวมรางบน)	Length of track mm ความยาวราง มม.	Cat. No. รหัสสินค้า	Packing/Set ขนาดบรรจุ/ชุด
For 2-leaf door, without soft closing mechanism สำหรับ 2 บาน ไม่มีระบบการปิดแบบนุ่มนวล	2,000	499.72.078	 1  1
	3,000	499.72.079	
	4,000	499.72.080	
	6,000	499.72.081	

Folding door fitting set, without running track อุปกรณ์บานพับมคมครบชุด (ไม่รวมราง)	Cat. No. รหัสสินค้า	Packing/Set ขนาดบรรจุ/ชุด
For 2-leaf door, without soft closing mechanism สำหรับ 2 บาน ไม่มีระบบการปิดแบบนุ่มนวล	499.72.077	 1

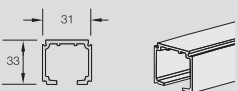

Order reference

Please order additional track and accessories

ข้อแนะนำในการสั่งซื้อ

กรุณาสั่งซื้อรางและอุปกรณ์เสริมแยก

Set consisting of ประกอบด้วย	Material วัสดุ	Finish สี	For 2-leaf สำหรับ 2 บาน
 Running gear ลูกล้อ	Steel เหล็ก	Galvanized กัลวาไนซ์	1 pc. 1 ชิ้น
 Top pivot จุดหมุนบน	Steel เหล็ก	Galvanized กัลวาไนซ์	1 pc. 1 ชิ้น
 Bottom pivot จุดหมุนล่าง	Steel เหล็ก	Galvanized กัลวาไนซ์	1 pc. 1 ชิ้น
 Hinge screw-on บานพับ	Stainless steel (304) สแตนเลสสตีล (304)	Matt ด้าน	3 pcs. 3 ชิ้น

Running track รางบน	Material วัสดุ	Finish สี	Length mm ความยาว มม.	Cat. No. รหัสสินค้า	Packing/Set ขนาดบรรจุ/ชุด
	Aluminium อะลูมิเนียม	Clear anodized สีอินไดซ์	2,000	499.40.042	 1
			3,000	499.40.043	
			4,000	499.40.044	
			6,000	499.40.046	

Note

Please install wall mounting bracket every 400 mm. or follow upper running track pre-drill hole.

หมายเหตุ

ติดตั้งเหล็กฉากยึดผนังทุก 400 มม. หรือตามระยะรูเจาะนำร่องรางบน

GLASS SLIDING DOOR FITTING SILENT 100/G

อุปกรณ์บานเลื่อนประตูกระจก รุ่นไฮไลน์ 100/G

Features

- Adjustable door height
- Suspension with flange clip (without tools)
- Suitable for tempered safety glass: 10-12 mm

Technical data

- Max. door weight per leaf: 100 kg

คุณสมบัติ

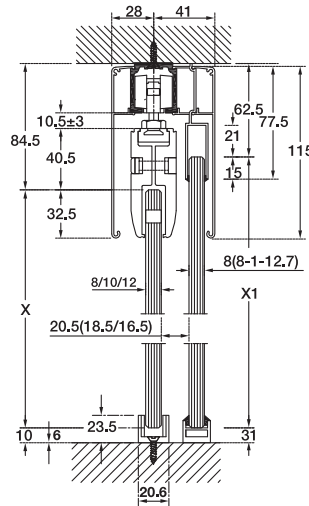
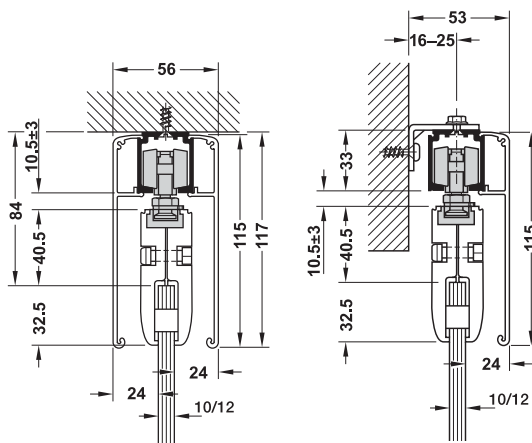
- สามารถปรับความสูงบานประตูได้
- เฟลทแขวนบานแบบคลิป (ไม่ใช้เครื่องมือ)
- เหมาะสำหรับกระจกนิรภัยหนา 10-12 มม.

ข้อมูลทางเทคนิค

- สามารถรับน้ำหนักบานประตูสูงสุด 100 กก. ต่อหนึ่งบานประตู

Ceiling installation and wall mounting

การติดตั้งบนเพดานและบนผนัง

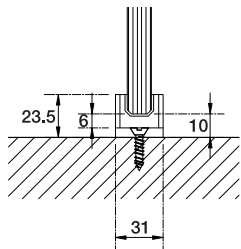


Ceiling installation with running track and clip panel 115 mm including fixed component

การติดตั้งบนเพดานด้วยรางบน และฝาปิดแบบคลิก 115 มม. รวมถึงอุปกรณ์สำหรับบานตาย

Floor guide

การติดตั้งอุปกรณ์กันแกว่ง



Glass sliding door fitting set incl. glass clamp, without running track อุปกรณ์บานเลื่อนกระจกครบชุด พร้อมอุปกรณ์หนีบกระจก (ไม่รวมรางบน)	For glass thickness mm สำหรับความหนากระจก มม.	Cat. No. รหัสสินค้า	Packing/Set ขนาดบรรจุ/ชุด
 Without soft closing mechanism ไม่มีระบบการปิดแบบนุ่มนวล	10	499.72.041	 1 Colour carton box
	12	499.72.042	

Order reference

For 2-leaf sliding doors, please order 2 sets of 1-leaf sliding door fitting.

ข้อแนะนำในการสั่งซื้อ






สำหรับบานคู่ กรุณาสั่งซื้ออุปกรณ์สำหรับบานเลื่อนเดี่ยว จำนวน 2 ชุด

Order reference

Please order additional track and accessories

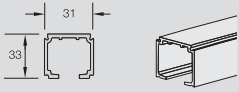

ข้อแนะนำในการสั่งซื้อ

กรุณาสั่งซื้อรางและอุปกรณ์เสริมแยก

Set consisting of ประกอบด้วย		For 1-leaf sliding door สำหรับบานเลื่อนเดี่ยว
	Running gear ลูกล้อ	2 pcs. 2 ชิ้น
	Glass clamp set with lateral end caps อุปกรณ์หนีบกระจกพร้อมฝาปิดด้านข้าง	2 pcs. 2 ชิ้น
	Floor guide อุปกรณ์กันแกว่ง	1 pc. 1 ชิ้น
	Track buffer with retainer ตัวหยุดบานพร้อมยางกันชน	1 pc. 1 ชิ้น
	Mounting key tool เครื่องมือสำหรับประกอบ	1 pc. 1 ชิ้น

Tracks and accessories

รางและอุปกรณ์เสริม

Running track รางบน	Material วัสดุ	Finish สี	Length mm ความยาว มม.	Cat. No. รหัสสินค้า	Packing/Set ขนาดบรรจุ/ชุด
	Aluminium อะลูมิเนียม	Clear anodized สีโนไดซ์	2,000	499.40.042	 1
			3,000	499.40.043	
			4,000	499.40.044	
			6,000	499.40.046	

Additional accessories อุปกรณ์เสริม	Material วัสดุ	Finish สี	Length mm (L) ความยาว มม.	Cat. No. รหัสสินค้า	Packing/Set ขนาดบรรจุ/ชุด
	Aluminium อะลูมิเนียม	Clear anodized สีโนไดซ์	2,000	499.40.902	 1
			3,000	499.40.903	
			4,000	499.40.904	
	Aluminium อะลูมิเนียม	Clear anodized สีโนไดซ์	2,000	499.40.152	 1
			3,000	499.40.153	
			4,000	499.40.154	
	Plastic พลาสติก	Silver coloured สีเงิน	-	489.40.094	 1
	Steel เหล็ก	Galvanized สีกัลวาไนซ์	-	499.72.099	 1

Note

Please install wall mounting bracket every 400 mm. or follow upper running track pre-drill hole.

หมายเหตุ

ติดตั้งเหล็กฉากยึดผนังทุก 400 มม. หรือตามระยะรูเจาะนำร่องรางบน

GLASS SLIDING DOOR FITTING SYNCHRO

อุปกรณ์เพิ่มเติมสำหรับบานเลื่อนกระจก แบบ SYNCHRO

Features

- Symmetrical opening of 2-leaf doors
- Adjustable door height
- Suspension with flange clip (without tools)
- Suitable for tempered safety glass: 10–12 mm

Technical data

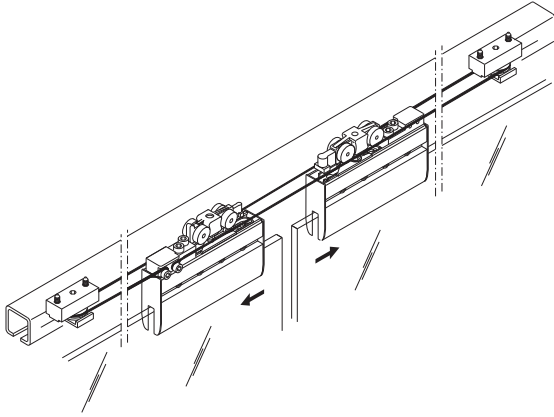
- Max. door weight per leaf: 100 kg
- Max. door width per leaf: 600 mm

คุณสมบัติ

- สามารถเลื่อนเปิดพร้อมกัน 2 บาน
- สามารถปรับความสูงบานประตูได้
- เฟลทแขวนบานแบบคลิป (ไม่ใช้เครื่องมือ)
- เหมาะสำหรับกระจกนิรภัยหนา 10-12 มม.

ข้อมูลทางเทคนิค

- สามารถรับน้ำหนักบานประตูสูงสุด 100 กก. ต่อหนึ่งบานประตู
- ความกว้างประตูสูงสุด 600 มม. ต่อหนึ่งบานประตู



Synchro fitting set, without running track ชุดบานเลื่อนสายพาน (ไม่รวมรางบน)	For glass thickness mm สำหรับความหนากระจก มม.	Cat. No. รหัสสินค้า	Packing/Set ขนาดบรรจุ/ชุด
 <p>For 2-leaf doors, without soft closing mechanism สำหรับ 2 บาน ไม่มีระบบการปิดแบบนุ่มนวล</p>	10	499.72.043	
	12	499.72.044	

Order reference

Please order additional track and accessories

ข้อแนะนำในการสั่งซื้อ



กรุณาสั่งซื้อรางและอุปกรณ์เสริมแยก

Order reference

Glass sliding door silent 100/G page 202

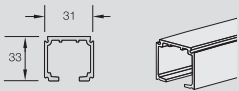

ข้อแนะนำในการสั่งซื้อ





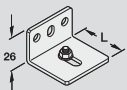
Glass sliding door silent 100/G หน้า 202

Set consisting of ประกอบด้วย		For 2-leaf สำหรับบานคู่
	Running gear ลูกล้อ	4 pcs. 4 ชิ้น
	Glass clamp set with lateral end caps อุปกรณ์หนีบกระจกพร้อมฝาปิดด้านข้าง	4 pcs. 4 ชิ้น
	Floor guide อุปกรณ์กันแกว่ง	2 pcs. 2 ชิ้น
	Track buffer with retainer ตัวหยุดบานพร้อมยางกันชน	2 pcs. 2 ชิ้น
	Cable with plastic coating 10 m สายพานเคเบิลหุ้มด้วยพลาสติก 10 ม.	1 pc. 1 ชิ้น

Tracks and accessories

รางและอุปกรณ์เสริม

Running track รางบน	Material วัสดุ	Finish สี	Length mm ความยาว มม.	Cat. No. รหัสสินค้า	Packing/Set ขนาดบรรจุ/ชุด
	Aluminium อะลูมิเนียม	Clear anodized สีโนไดซ์	2,000	499.40.042	 1 Plastic pack
			3,000	499.40.043	
			4,000	499.40.044	
			6,000	499.40.046	

Additional accessories อุปกรณ์เสริม	Material วัสดุ	Finish สี	Length mm (L) ความยาว มม.	Cat. No. รหัสสินค้า	Packing/Set ขนาดบรรจุ/ชุด
	Aluminium อะลูมิเนียม	Clear anodized สีโนไดซ์	2,000	499.40.902	 1 Plastic pack
			3,000	499.40.903	
			4,000	499.40.904	
	Aluminium อะลูมิเนียม	Clear anodized สีโนไดซ์	2,000	499.40.152	
			3,000	499.40.153	
			4,000	499.40.154	
	Plastic พลาสติก	Silver coloured สีเงิน	-	489.40.094	
	Steel เหล็ก	Galvanized สีกัลวาไนซ์	-	499.72.099	

Note

Please install wall mounting bracket every 400 mm. or follow upper running track pre-drill hole.

หมายเหตุ

ติดตั้งเหล็กฉากยึดผนังทุก 400 มม. หรือตามระยะรูเจาะนำร่องรางบน

EASY RESIDENTIAL STEEL DOORS

ประตูเหล็กสำหรับที่พักอาศัย



Features

- Steel door with wooden decor finish
- Complete set – Ready made and easy to install
- German quality engineering
- Dimensionally stable without bending, cracking, and warping
- Acoustic protection through frame seal and nylon latch
- Termite resistant through steel material

คุณสมบัติ

- ประตูเหล็กที่ออกแบบเสมือนบานไม้
- อุปกรณ์ครบชุดและง่ายต่อการติดตั้ง
- คุณภาพวิศวกรรมจากเยอรมนี
- ขนาดมาตรฐานปราศจากการบิดหรือโค้งงอ
- สามารถเก็บเสียงได้ด้วยซีลบริเวณวงกบและลิ้นกุญแจในลอน
- ป้องกันความเสียหายที่อาจเกิดขึ้นจากแมลง

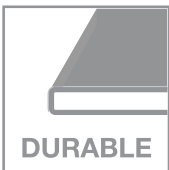


Pre-installed hardware

- Mortise lock with nylon latch for silent close, door hinges and screw for frame fixing

อุปกรณ์ติดตั้งมาพร้อมกับประตู

- ตลับกุญแจแบบลิ้นไนลอน ทำให้เสียงเงียบเมื่อปิดประตู บานพับประตูและสกรูสำหรับติดตั้งวงกบ



Durable finish

- The finish made of UV resistant, synthetic wood and is easy to clean

ความทนทานของวัสดุปิดพื้นผิว

- วัสดุปิดผิวผลิตจากไม้สังเคราะห์พร้อมป้องกันแสง UV และง่ายต่อการทำความสะอาด



Steel block frame with seal

- Silent closing and better sound protection

วงกบประตูชนิดเหล็กพร้อมซีลประตู

- สามารถเก็บเสียงได้และปราศจากเสียงดังเมื่อปิดประตู



Honeycomb core

- Dimensionally stable with no warping, bending and cracking through steel-honeycomb-composite

โครงสร้างแกนรังผึ้ง

- สัดส่วนและขนาดของประตูมีความเสถียร ปราศจากการบิดหรือโค้งงอ และป้องกันการแตกหัก ด้วยโครงสร้างภายในซึ่งเป็นแกนรังผึ้งที่แข็งแรง



Easy installation

- With hidden screws
- ง่ายต่อการติดตั้ง
- ติดตั้งแบบซ่อนสกรู



Termite resistant

- Termite protection through steel door

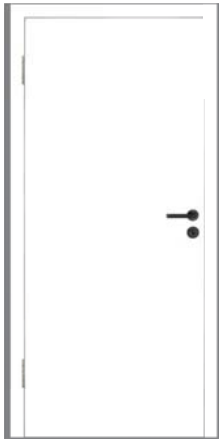
ป้องกันปลวก

- บานประตูเหล็กสามารถป้องกันการทำลายจากปลวกได้



Water resistant

- In normal interior use
- ป้องกันน้ำ
- สำหรับใช้ภายใน



Features

- Flush steel leaf 40mm
- Knock-down steel frame 100 x 55 mm
- Frame seal incl. in frame
- Wall-mounting with incl. screw-bolts
- Hinges and mortise lock pre-installed
- Honeycomb-composite core for high stability
- Leaf sizes: 695 x 2,040 mm, 795 x 2,040 mm, 895 x 2,040 mm

Material

- Steel galvanized (electroplated zinc coating)

Finish

- Leaf: Natural appearance PVC wood laminated or powder coated white
- Frame: Smooth powder coated (colour matching to leaf)

Hardware (incl.)

- Stainless steel 304 butt hinges (already flush installed)
- Mortise lock with nylon latch (already installed in leaf)
- Mortise lock incl. lever-key (changeable to PC)
- Screw-bolts for frame installation

คุณสมบัติ

- บานประตูเหล็กแบบไม่มีบังใบ หนา 40 มม.
- วงกบขนาด 100 x 55 มม. แยกชิ้นส่วน ง่ายต่อการประกอบ
- ซีลวงกบติดตั้งมาในวงกบประตู
- ติดตั้งผนังแบบซ่อนสลัก (พร้อมฝาปิดสลัก)
- อุปกรณ์บานพับประตู (ติดตั้งมาพร้อมบานประตู)
- ดลั๊กกุญแจแบบลิ้นในล่อน (ติดตั้งมาพร้อมบานประตู)
- ขนาดบาน: 695 x 2,040 มม. 795 x 2,040 มม. 895 x 2,040 มม.

วัสดุ

- เหล็ก กัลวาไนซ์ (ชุบสังกะสี)

สี

- สีบาน: สีไม้ธรรมชาติ หรือ ฟันสีขาว
- วงกบ: สีของวงกบคล้ายสีบานประตู

มาพร้อมอุปกรณ์ฮาร์ดแวร์

- บานพับสแตนเลสสตีล 304 ติดตั้งมาพร้อมที่บ้านประตู
- ดลั๊กกุญแจ ลิ้นในล่อน ติดตั้งมาพร้อมที่บ้านประตู
- ดลั๊กกุญแจ ระบบ Lever key (สามารถเปลี่ยนเป็นระบบ PC)
- ติดตั้งแบบซ่อนสลัก

Packing includes:

สินค้ามาพร้อมกับ:



Butt hinges
(already installed)
บานพับ
(ติดตั้งมาพร้อมที่บ้านประตู)



Mortise lock
(already installed)
ดลั๊กกุญแจ
(ติดตั้งมาพร้อมที่บ้านประตู)



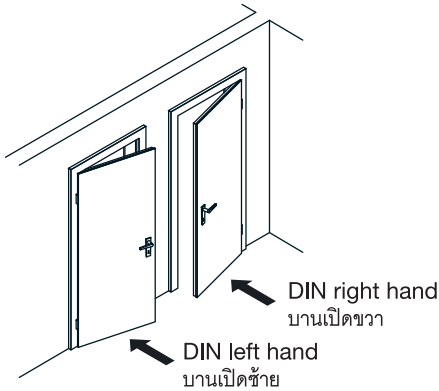
Steel frame with seal
วงกบประตูชนิดเหล็กพร้อมซีลประตู



Finish door leaf สีบานประตู		Powder coated white พ่นสีฝุ่นสีขาว RAL9016		Wooden film king oak สีลายไม้สีโอ๊ค king oak		Wooden film grey oak สีลายไม้สีโอ๊คเทา	
Finish door frame สีวงกบ		Powder coated white พ่นสีฝุ่นสีขาว RAL9016		Powder coated almond พ่นสีอัลมอนด์ RAL1001		Powder coated iron grey พ่นสีเทาเข้ม RAL 7011	
Leaf size ขนาดบานประตู	Structural opening ความกว้างช่องก่อนติดตั้งวงกบ	DIN left บานเปิดซ้าย	DIN right บานเปิดขวา	DIN left บานเปิดซ้าย	DIN right บานเปิดขวา	DIN left บานเปิดซ้าย	DIN right บานเปิดขวา
695 x 2,040	800 x 2,100	499.72.800	499.72.801	499.72.900	499.72.903	499.72.918	499.72.921
795 x 2,040	900 x 2,100	499.72.806	499.72.807	499.72.906	499.72.909	499.72.924	499.72.927
895 x 2,040	1,000 x 2,100	499.72.812	499.72.813	499.72.912	499.72.915	499.72.930	499.72.933

Opening directions

ลักษณะการเปิดประตู



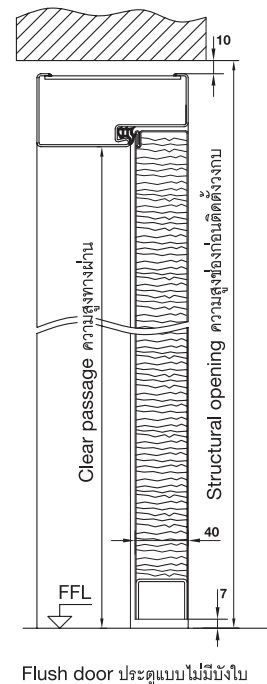
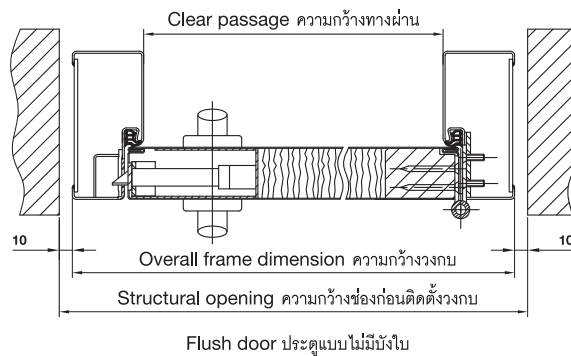
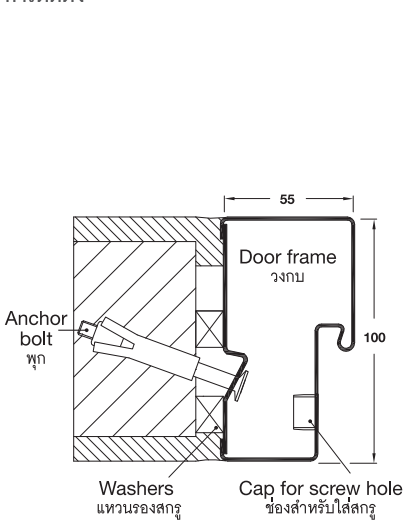
Dimension

ขนาด

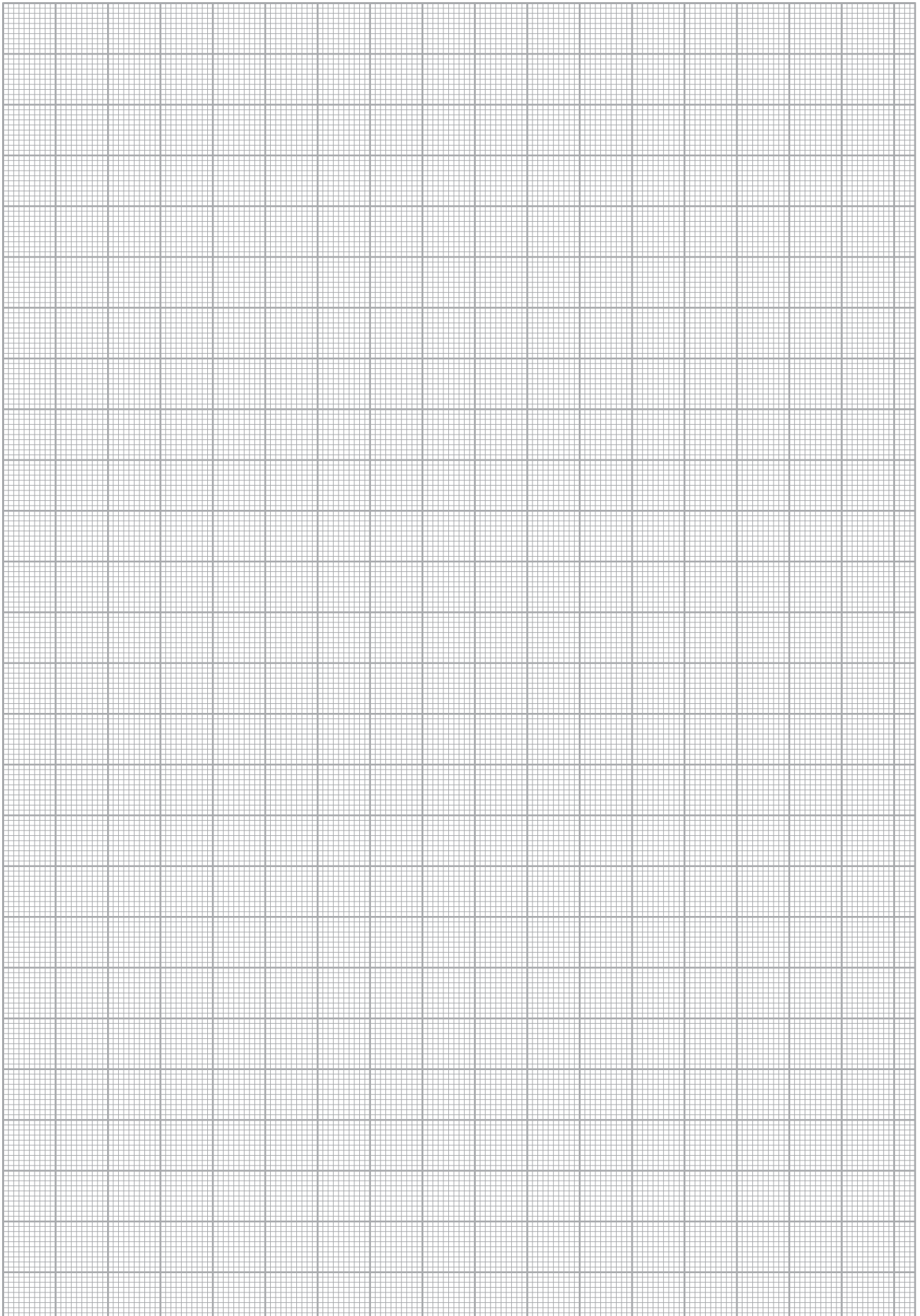
Structural opening W x H mm ความกว้างช่อง ก่อนติดตั้งวงกบ ก x ส มม.	Leaf size flush W x H mm ขนาดบานประตู ก x ส มม.	Overall frame dimension W x H mm ความกว้างวงกบ ก x ส มม.	Clear passage W x H mm ความกว้างทางผ่าน ก x ส มม.
800 x 2,100	695 x 2,040	780 x 2,090	670 x 2,035
900 x 2,100	795 x 2,040	880 x 2,090	770 x 2,035
1,000 x 2,100	895 x 2,040	980 x 2,090	870 x 2,035

Installation dimension

การติดตั้ง







IMPRINT

This brochure is only intended for use by the recipient.
It remains in all respects the property of Häfele.

Reproductions of this catalogue in whole or in part, the copying or imitation of any illustrations and the imitation of the layout are strictly prohibited.

The technical descriptions and dimensions in this catalogue, also those with the photographs and drawings, are not binding. We reserve the right to make design improvements. All dimensions in mm, unless stated otherwise.

We bear no liability for any misprints or other errors that might occur in the production of the catalogue.

All deliveries are made pursuant to Häfele's sales conditions.

March 2022

© Copyright by Häfele (Thailand) Limited

All rights reserved

Printed in Thailand

สงวนลิขสิทธิ์

แคตตาล็อกเล่มนี้สงวนสิทธิ์ในการทำงานเป็นคู่มือเลือกซื้อผลิตภัณฑ์เท่านั้น และถือเป็นสมบัติของบริษัทเฮเฟลโดยสมบูรณ์

การผลิตลอกเลียนแบบทั้งหมดหรือส่วนหนึ่งส่วนใด รวมทั้งการลอกเลียนแบบภาพหรือรูปแบบการจัดวางถือเป็นการละเมิดลิขสิทธิ์

คำบรรยายทางเทคนิคและขนาดของผลิตภัณฑ์ รวมถึงภาพและแบบร่างที่ปรากฏภายในไม่ถือเป็นข้อผูกมัดทางกฎหมายแต่อย่างใด ทางบริษัทฯ ขอสงวนสิทธิ์ในการปรับเปลี่ยนงานออกแบบในภายหลัง ขนาดของผลิตภัณฑ์ทั้งหมดมีหน่วยเป็นมิลลิเมตร ยกเว้นในกรณีที่จะระบุเป็นหน่วยอื่น

ทั้งนี้ ทางบริษัทฯ จะไม่ขอรับผิดชอบต่อความผิดพลาดใดๆ ที่อาจเกิดขึ้นระหว่างขั้นตอนการผลิตแคตตาล็อก

การจัดส่งสินค้าจะเป็นไปตามเงื่อนไขการขายที่ระบุโดยบริษัทเฮเฟล

มีนาคม 2565

ลิขสิทธิ์ของบริษัท เฮเฟล (ประเทศไทย) จำกัด

สงวนลิขสิทธิ์

พิมพ์ที่ประเทศไทย

 hafelethailand

 hafelethailand

 Häfele Thailand

 Häfele Thailand

 Häfele Thailand

 Häfele Thailand



*New products,
latest information
and regular promotions!*

www.hafele.com

www.hafelethailand.com



*Contact our sales department
for detailed information!*

info@hafele.co.th



*Online Shop:
24 hours - Exclusive & Easy!*

www.hafelehome.co.th

Häfele (Thailand) Limited

Häfele Design Studio (Bangkok)

57 Soi Sukhumvit 64, Sukhumvit Rd.,
Phrakhanong Tai, Phrakhanong,
Bangkok 10260
Telephone: (02) 768-7171

Häfele Design Studio (Pattaya)

88/8 Moo 11,
Nongprue, Banglamung,
Chonburi 20150
Telephone: (038) 332-485-8

Häfele Design Studio (Hua Hin)

15/84 Hua Hin 29,
Petchkasem Rd., Hua Hin,
Prachubkirkhan 77110
Telephone: (032) 547-704

Häfele Design Center (Phuket)

Opposite Big C, 81 Moo 5,
Chalermprakiet Ror-9 Rd.,
Vichit, Muang, Phuket 83000
Telephone: (076) 304-460

Häfele Design Studio (Chiang Mai)

498 Chiang Mai-Lampang Road
Thasala, Muang Chiang Mai,
Chiang Mai 50000
Telephone: (053) 240-300



HÄFELE
Official Regional Partner



Cat. No. 732.40.156

