

HOME APPLIANCES DIY RANGE

โปรโมชั่น วันนี้ - 31 ธันวาคม 2564

Prices valid until 31 December 2021

HÄFELE

HÄFELE

GERMAN INNOVATION

— SINCE 1923 —



WHEN
STRONG
MEETS
STYLE

HÄFELE FUNCTIONALITY: GETTING THE BEST FROM YOUR KITCHEN

All of our kitchen products bring an easy lifestyle to your family by creating a quality environment. With our innovative, technical perfect and stylish products Häfele aims to become a one stop service center for the definition of a perfect kitchen design.

ผลิตภัณฑ์สำหรับห้องครัวของเราทุกประเภทช่วยให้การดำเนินชีวิตของท่านสะดวกสบายยิ่งขึ้น ด้วยเทคโนโลยีอันล้ำสมัยและเป็นมิตรต่อสภาพแวดล้อม อีกทั้งยังเปี่ยมด้วยธรรมเนียมจะเป็นส่วนช่วยในการยกระดับสภาพแวดล้อม และบรรยากาศภายในครอบครัวของท่านให้น่าอยู่มากยิ่งขึ้น เฮเฟล่มีเป้าหมายที่จะเป็นผู้ให้บริการและออกแบบห้องครัวอย่างครบวงจร

HÄFELE WORLDWIDE

Häfele's Headquarter is located in Nagold, Black Forest, Germany with a 100 % private ownership. Häfele is the leading company in the distribution field of furniture fittings and architectural hardware. The Häfele Group international sales centres are characterized by a unique product range concept in the furniture fitting and architectural hardware sector, as well as individual consultancy and comprehensive logistic systems. Häfele employs a workforce of around 4,700 people worldwide working in 37 countries on 5 continents.

สำนักงานใหญ่ของเฮเฟล่ ตั้งอยู่ที่เมืองนาโกลด์ ประเทศเยอรมนี เฮเฟล่ได้รับการยอมรับในฐานะผู้จัดจำหน่ายอุปกรณ์ฮาร์ดแวร์ และอุปกรณ์เฟอร์นิเจอร์ติดตั้งชั้นนำ ศูนย์จัดจำหน่ายของเฮเฟล่ที่ตั้งอยู่ตามประเทศต่าง ๆ ทั่วโลก คือแหล่งรวบรวมสินค้าหลากหลายประเภทที่ล้วนแล้วแต่มีความโดดเด่นเฉพาะตัว รวมถึงความพร้อมในด้านระบบขนส่งที่ครอบคลุมอย่างทั่วถึง และเป็นศูนย์ให้คำปรึกษาอันจะสร้างประโยชน์แก่ลูกค้าสูงสุด นอกจากนี้ เรายังมีบุคลากรที่มีความสามารถกว่า 4,700 คน ใน 5 ทวีป หรือกว่า 37 ประเทศทั่วโลก ที่พร้อมให้บริการระดับคุณภาพแก่ท่าน



contents

		75	Electric Hob	
06	Oven			
		76	Gas Hob	
42	Microwave			
		106	Cooker Hood	
56	Induction Hob			
		128	Refrigerator	
70	Ceramic Hob			
		134	Dishwasher	

Built-In Ovens

Häfele range of built-in electric and combi microwave ovens offers you a host of *CONTEMPORARY COOKING OPTIONS*; making your cooking experience recreational and fun!

Grilling, baking, steaming or heating are only a few among the host of the cooking functions available in our range of built-in ovens. Microwave cooking with Häfele range of combi ovens is now not only quick and healthy, with its new, improved technology it's now also more precise because electronically regulated. With our models of combi ovens, you can now enjoy the utility of grilling and convection cooking with the same appliance!

The range of electric ovens comes in the combination of independent cooking functions to choose from; this smart range now allows you to save your cooking settings for repeated cycles. Made of high-grade stainless steel, these ovens are highly durable and look elegant with a classy, futuristic look, adding to your kitchen too!

เตาอบแบบติดตั้งฝัง

กลุ่มผลิตภัณฑ์เตาอบไฟฟ้าและไมโครเวฟฟังก์ชันผสมผสานแบบติดตั้งฝังของเฮเฟล่ มีตัวเลือกการปรุงอาหารที่ตรงกับความต้องการ ช่วยทำให้ประสบการณ์ในการทำอาหารของคุณเป็นเรื่องที่ง่ายและสนุกสนาน!

การย่าง อบ นึ่งหรือลุ่น เป็นเพียงฟังก์ชันพื้นฐานที่เตาอบนี้สามารถทำได้ นอกเหนือจากคุณสมบัติพิเศษอื่น ๆ ทั้งหมดที่เตาอบมี ดังนั้นการปรุงอาหารด้วยเตาอบไมโครเวฟฟังก์ชันผสมผสานของเฮเฟล่ ไม่เพียงแต่รวดเร็วและช่วยให้มีสุขภาพดีขึ้นเท่านั้น ด้วยเทคโนโลยีใหม่ที่พัฒนาขึ้น การปรุงอาหารจึงสุกพอดีพร้อมคุณประโยชน์ที่เพิ่มขึ้นด้วยการทำงาน ของระบบควบคุมแบบอิเล็กทรอนิกส์ คุณสมบัติต่าง ๆ ของเตาอบ อเนกประสงค์รุ่นใหม่จึงช่วยให้เพลิดเพลินไปกับการย่างและอบอาหาร ด้วยลมร้อนในเครื่องเดียวกัน!

เตาอบไฟฟ้านี้มีทั้งฟังก์ชันการทำงานรวม หรือฟังก์ชันการทำอาหารแยก อิสระให้เลือกใช้งาน คุณสมบัติใหม่ที่เพิ่มขึ้นจะช่วยบันทึกการตั้งค่า ปรุงอาหารไว้เพื่อให้ปรุงอาหารจานเดียวกันในครั้งถัดไปได้เหมือนเดิม โดยไม่เสียเวลาตั้งค่าใหม่ เนื่องจากผลิตด้วยสแตนเลสคุณภาพสูง เตาอบนี้จึงทนทานสวยงาม ทนสมัย ช่วยยกระดับให้ห้องครัวของคุณ!



A CLASSY LOOK FOR
YOUR KITCHEN





ART OF TECHNOLOGY

DESIGN THE FUTURE WITH GERMAN INNOVATION



HÄFELE BRINGS

GERMAN QUALITY & TECHNOLOGY
TO EVERY THAI KITCHEN



Made in Europe



... design

- **direct touch control** technology requires only a soft touch to activate functions
- **soft close/open doors**

- เทคโนโลยีการควบคุมด้วยระบบสัมผัสโดยตรงเพียงสัมผัสเบาๆ เพื่อเปิดใช้งานฟังก์ชัน
- ด้วยระบบปิด-เปิดประตูเตาอบแบบนุ่มนวล

... performance

- **energy efficient class A+**
- **H₂O hydraulic self-cleaning safety**

- ด้วยประสิทธิภาพในการประหยัดพลังงานระดับ A+
- ทำความสะอาดด้วยระบบอัตโนมัติโดยพลังแห่งน้ำ

... safety

- **cool touch** with up to 4 glazed doors to keep heat in while remaining cool on the outside
- **child proof lock** that automatically disables all functions

- ด้วยความหนาของกระจกถึง 4 ชั้นสามารถสัมผัสกระจกในขณะที่ภายในเตาอบยังคงให้ความร้อน
- ด้วยฟังก์ชันระบบล็อกเพื่อความปลอดภัยสำหรับเด็กในขณะที่เตาอบกำลังทำงาน



“WHEN BAKING, FOLLOW DIRECTIONS.
WHEN COOKING GO BY YOUR OWN TASTE”

เมื่ออบอาหาร จงทำตามวิธีการของเตาอบ
แต่เมื่อปรุงอาหาร จงทำตามรสชาติของคุณเอง

-LAIKO BAHRS-

SMART FUNCTION



CONVECTION BAKING

การอบมาตรฐานพร้อมพัดลมกระจายความร้อน

ฟังก์ชันนี้เหมาะกับการ อบคุกกี้ อบผัก เนื้อ หรือปลา ให้มีความกรอบอร่อยยิ่งขึ้น ภายในช่องเตาอบสามารถกระจายความร้อนได้อย่างสม่ำเสมอ

ฟังก์ชันนี้จะกระตุ้นให้ขดลวดนำความร้อน ที่ติดตั้งอยู่ด้านบนและด้านล่างพร้อมทั้ง พัดลมเปิดทำงาน เพื่อกระจายลมร้อน ภายในเตาอบให้สม่ำเสมอและควบคุม ความชื้นไปพร้อมๆ กัน ฟังก์ชันนี้เหมาะกับการอบอาหารที่ใช้เวลาน้อยกว่าหนึ่งชั่วโมง เช่น บิสกิต คุกกี้ ขนมปังแผ่น เป็นต้น



This function is ideal for crispy cooking as baking cookies, roasting vegetables, meat or fish, which requires a perfect heat distribution in the oven cavity.

This function activates top and bottom heating elements with the fan which distributes the air evenly inside the oven cavity and controls the moisture. The function is ideal for baking items need to cook less than one hour such as biscuits, cookies, thin crust bread, etc.

การอบแบบคลาสสิก เป็นฟังก์ชันการอบแบบเดิมที่เหมาะกับการทำขนมปังแผ่นและ วาฟเฟิล โดยความร้อนจะถูกส่งผ่านออกมา จากด้านล่าง จึงปรุงอาหารที่มีความนุ่มได้ เป็นอย่างดี เหมาะกับอาหารที่ต้องใช้เวลา ในการปรุง ด้านบนของอาหารจึงไม่โดน ความร้อนโดยตรง เหมาะกับการปรุงอาหาร ที่ต้องตกแต่งด้านบนให้มีสีน้ำตาลอ่อนน่า ทาน



Classic Bake is a traditional baking function suitable for flatbread and waffles. Heat is generated only from the bottom, allowing a gentle cooking of delicate recipes and for those dishes that require slow cooking. There is no direct heating on the top of the food so it's perfect for items that require minimal surface browning.



CLASSIC BAKE

การอบแบบคลาสสิก



BAKE

การอบมาตรฐาน

ฟังก์ชันการอบเป็นวิธีการอบแบบทั่วไป ซึ่งความร้อนจะมาจากขดลวดนำความร้อนที่ติดตั้งอยู่ทั้งด้านบนและด้านล่างของเตาอบ จึงอบอาหารได้ชุ่มฉ่ำยิ่งขึ้น เหมาะกับการอบเค้กและมัฟฟิน การอบจะให้ผลดีที่สุดเมื่ออบอาหารเพียงถาดเดียวโดยการใช้ฟังก์ชันการทำงานนี้



The Bake function is for the traditional baking. Heating comes from the top and bottom elements of the oven. This gives a moisture baking result which is ideal for baking cakes and muffins. It is best to bake on only one shelf at a time using this function to ensure the best result.

การอบด้วยการใช้พัดลมร้อนจะช่วยให้อาหารสุกทั่วถึง กรอบนอกนุ่มใน กลิ่นไม่ปนกัน หากเมื่อที่อาหารเหลือค้างคืน ฟังก์ชันนี้จะช่วยอุ่นอาหารที่เหลือจากเมื่อคืนได้อย่างรวดเร็ว อาหารจึงพร้อมเสิร์ฟขณะร้อนๆ



Hate leftovers? Here is a function, that will help you to quickly reheat the food which left over last night and should be served piping hot.



REHEATING

การอบลมร้อนและการอุ่นอาหาร



BASIC GRILLING

การย่างแบบธรรมดา

ฟังก์ชันนี้เหมาะกับการย่างไฟอ่อนๆ เช่น คอกเทจชีส เห็ด และผักที่ต้องปรุงด้วยไฟอ่อนๆ เช่น บร็อกโคลี่ แครอท มะเขือเทศ และพริกหวาน เป็นต้น



A function ideal for light grilling of e.g. cottage cheese, mushrooms or delicate vegetables like broccoli, carrots, tomatoes, bell peppers, etc.

ฟังก์ชันการย่างด้วยความร้อน 2 เท่าจะใช้ ความร้อนระดับที่สูงมากจากบริเวณด้านใน ของขดลวดนำความร้อนที่ติดตั้งอยู่ด้านบน ฟังก์ชันนี้เหมาะกับการย่างเนื้อชิ้นใหญ่หรือ เนื้อชิ้นใหญ่แบ่งครึ่งที่ต้องการให้สุกโดยใช้ เวลาไม่นาน เหมาะกับการย่างมันฝรั่งให้ กรอบ ย่างอกไก่ น่องไก่ สเต็ก และปลา



This double grill function delivers intense heat from the inner region of the top element when you need quickly to grill one or two portions. It's suitable for cooking crispy potatoes, chicken breast, chicken drumsticks, steak and fish.



DOUBLE GRILLING

การย่างด้วยความร้อน 2 เท่า



DOUBLE GRILL WITH FAN

การย่างด้วยความร้อน 2 เท่าพร้อมกับการใช้พัดลม

ฟังก์ชันนี้เหมาะสำหรับปรุงและย่างอาหารโดยใช้ตะแกรงวางชั้นกันหลายชั้น ฟังก์ชันการทำงานนี้จะใช้พัดลมกระจายความร้อนให้สม่ำเสมอทั่วทั้งเตาอบ อาหารที่ย่างจึงสุกเท่ากันและคงคุณค่าสารอาหารที่เป็นประโยชน์ต่อร่างกาย



This is ideal when you are cooking and grilling in multiple rack levels. The fan assisted function gives an even distribution of heat inside the cavity and ensures a complete and wholesome grilling result.

การย่างด้วยลมร้อนจะใช้พัดลมเสริมการทำงานเพื่อช่วยหมุนเวียนลมให้กระจายทั่วถึงภายในเตาอบพร้อมกับการทำงานของขดลวดความร้อนที่ใช้ย่างอาหาร ความร้อนระดับสูงและพลังงานที่กระจายออกจะทำให้คุณหมูนีมีความเหมาะสมกับการย่างอาหารให้กรอบนอกนุ่มใน



The convection grill has an additional fan to circulate hot air throughout the oven along with the grilling element. Intense heat and radiation provide an excellent environment for cooking large cuts of meats moistly inside and crispy outside.



CONVECTION GRILL

การย่างด้วยลมร้อน



DEFROST

การละลายน้ำแข็งจากอาหารแช่แข็ง

ฟังก์ชันนี้ช่วยลดเวลาที่ใช้ละลายน้ำแข็งออกจากอาหารแช่แข็ง ช่วยเตรียมอาหารให้พร้อมก่อนที่จะนำไปทอดกรอบ



This function reduces the thawing time of your frozen food, getting it ready for deep frying and searing in your hot wok.

สำหรับย่างอาหารให้นุ่มฉ่ำ! ย่างเนื้อให้น่าทานด้วยฟังก์ชันย่างแบบพิเศษที่จะหมุนเนื้อพร้อมย่างให้สุก เหมาะกับการย่างเนื้อไก่และผักให้สุกนุ่มและชุ่มฉ่ำ



For moist and tender grilling! Serve the perfect skewers using this special grill function with an added rotisserie to give the best grilling result to the tender grilled chicken and vegetables.



ROTISSERIE GRILL

การย่างแบบหมุน



DOUBLE GRILLING WITH ROTISSERIE การย่างด้วยความร้อน 2 เท่าพร้อมการหมุน



This function is perfect for cooking crispy fish, chicken fillets, or meat cutlets. The fan circulates the heat to maintain an all-over cooking.

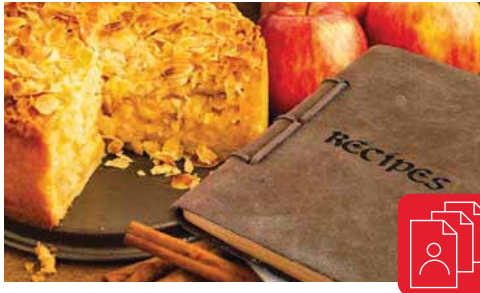
ฟังก์ชันนี้เหมาะกับการย่างเนื้อปลาให้กรอบ ย่างเนื้อสันในไก่ เนื้อหั่นชิ้นใหญ่ พัดลมจะกระจายความร้อนอย่างสม่ำเสมอ อาหารจึงสุกทั่วถึง



< ECO function

Five minutes before the programmed heating cycle is over, the oven stops consuming energy and baking continues with using the heat from the oven's chamber. In case of an oven with a temperature probe, the consumption of energy will stopped when the temperature of a dish is 2° lower than the programmed one.

5 นาทีก่อนโปรแกรมทำความร้อนเตาอบจะสิ้นสุดลง เตาอบจะหยุดใช้พลังงานและการอบอย่างต่อเนื่องโดยใช้ความร้อนจากห้องเตาอบ ในกรณีเตาอบที่มีตัววัดอุณหภูมิชิ้นเนื้อ อัตราการใช้พลังงานจะหยุดลงเมื่ออุณหภูมิต่ำกว่าที่ตั้งค่าไว้ 2 องศา



< User programmes

What are your favourite dishes? Check out the user programme functions. Create and save your own settings to make baking easier.

อะไรคืออาหารจานโปรดของคุณ? ลองดูโปรแกรมสำหรับการใช้งาน สร้างและบันทึกการตั้งค่าของคุณเองเพื่อให้การทำอาหารของคุณเป็นเรื่องสนุกได้



< Preset baking programmes

Preset baking programmes are to facilitate meal preparation. Just choose the dish you're in mood with and select the desired program. The oven will decide the temperature, time and method of heating.

โปรแกรมการตั้งเวลาอบไว้ล่วงหน้าสามารถอำนวยความสะดวกในการเตรียมอาหาร โดยเลือกโปรแกรมเมนูอาหารตามที่ต้องการ เตาอบจะดำเนินการสำหรับทำอุณหภูมิ เวลา และกระบวนการให้ความร้อน



< Telescopic guides with full extension & stop function

Greater safety and comfort has been obtained by designing the new ovens with guides that allow full extension of the baking trays, even when heavily loaded. This solution reduces the possibility of burns significantly and facilitates pulling out the baked dishes. Telescopic runners with a stop function minimize the risk of burns.

ความปลอดภัยและความสะดวกสบายที่ถูกรออกแบบมาสำหรับรางเลื่อนเทเลสโคปิกภายในเตาอบ ช่วยให้สามารถดึงถาดอบออกมาได้แบบเต็มรูปแบบถึงแม้ว่าปริมาณอาหารในถาดจะมีน้ำหนักค่อนข้างมาก วิธีนี้ช่วยการลดการเกิดการสัมผัสโดยตรงต่อเตาอบได้เป็นอย่างดีและยังสะดวกสบายในการดึงออกจากเตา ดังนั้นรางเลื่อนเทเลสโคปิกกับฟังก์ชันเฉพาะนี้จะสามารถช่วยลดการสัมผัสความร้อนโดยตรงกับเตาอบได้เป็นอย่างดี



< Catalytic liners

This is an oven self-cleaning function. The catalytic system, whose easy-fit, replaceable catalytic liners absorb grease and dirt, helps to keep the oven cavity clean.

ฟังก์ชันในการทำสะอาดเตาอบแบบอัตโนมัติ โดยระบบ Catalytic ที่ง่ายและเหมาะสมต่อการใช้งานทุกรูปแบบ ซึ่งจะดูดซับคราบมันและสิ่งสกปรก ช่วยทำให้รักษาความสะอาดภายในช่องเตาอบได้เป็นอย่างดี



< Easy-cleaning door system

With the new door design, it's safe and easy to remove the glass from the oven without removing the entire door. The use of two clips on top of the door means that you no longer need to use cumbersome tools. Now, keeping the oven clean is easy.

ด้วยการออกแบบประตูเตาอบที่มีความปลอดภัยและง่ายต่อการถอดกระจกเพื่อทำความสะอาดโดยไม่ต้องถอดประตู เพียงแค่ใช้คลิป 2 ตัวด้านบนประตู นั่นหมายความว่าคุณไม่จำเป็นต้องใช้เครื่องมือที่ยุ่งยากอีกต่อไป และการทำความสะอาดเตาอบก็จะกลายเป็นเรื่องง่าย



< Pro cook baking trays

The hexagonal pro cook tray design developed by Häfele is a clever solution for preparing healthier and tastier meals, achieved by means of the special honeycomb-shaped perforation finish of the surface. Thanks to this solution, pieces of meat do not stick to the surface or cook in their own fat while roasting. The pro cook technology is yet another convenient and healthy solution we offer.

การออกแบบถาดอบที่พัฒนาขึ้นโดยเฮเฟลเป็นนวัตกรรมอันชาญฉลาดช่วยสำหรับการเตรียมอาหารที่เน้นเรื่องสุขภาพและช่วยให้รสชาติดียิ่งขึ้น นี่คือผลงานที่ประสบความสำเร็จโดยการออกแบบกันพื้นผิวถาดให้เป็นรูปทรงรังผึ้ง ด้วยวิธีนี้ชิ้นเนื้อหรืออาหารจะไม่ติดกับผิวของถาดขณะอบหรือขณะย่าง ด้วยเทคโนโลยี Pro cook เป็นอีกหนึ่งทางเลือกที่ช่วยในเรื่องความสะดวกและเรื่องสุขภาพที่ภูมิใจน่าเสนอ



< Non-stick trays

We found an extremely useful nanotechnological solution for our ovens. A special hydrophobic enamel on the trays doesn't let grease and dirt stick on it. Now you will have never again problems with cleaning them.

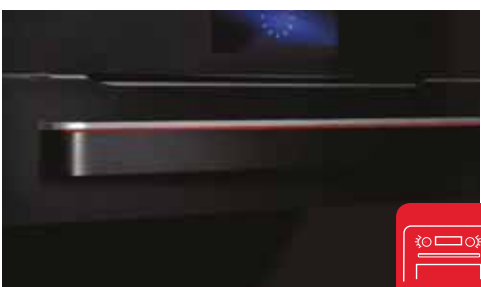
ด้วยเทคโนโลยีที่ช่วยในเรื่องป้องกันอาหารติดที่ถาดและด้วยสารเคลือบพิเศษที่มีประสิทธิภาพช่วยในการป้องกันอาหารติดถาดและสิ่งสกปรกได้เป็นอย่างดี ซึ่งจะไม่เป็นปัญหาในการทำความสะอาดอีกต่อไป



< Soft light inside

Extremely luxurious oven light feature - unlike most appliances the light doesn't appear at once but comes gradually and softly.

คุณสมบัติของระบบส่องสว่างในเตาอบที่หรูหรา ไม่เหมือนกับเครื่องใช้ไฟฟ้าทั่วไป ไฟจะไม่ส่องสว่างขึ้นมาทันทีเลย แต่ความสว่างค่อยๆ สว่างขึ้นและให้แสงที่นุ่มนวล



< Illuminated elements

The illuminated oven handle is an outstanding combination of fashionable design and functionality. At the same time, the illumination is an attractive decorative element and provides information on the appliance's operation.

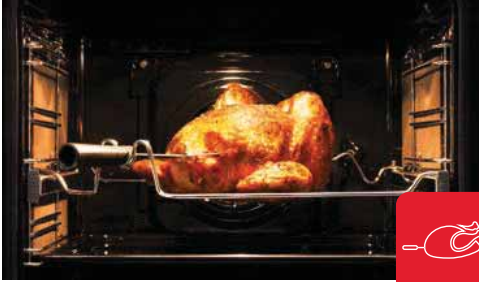
แถบไฟส่องสว่างที่มาพร้อมกับมือจับเตาอบ ที่มีการผสมผสานกันอย่างโดดเด่นในการออกแบบอย่างทันสมัยและเหมาะกับการใช้งาน ในเวลาเดียวกันแสงสว่างยังเป็นองค์ประกอบที่ก่อให้เกิดความน่าสนใจและแสดงข้อมูลในการทำงานเครื่องอีกด้วย



< Temperature probe

Takes precise program measurements of the temperature inside of food - the oven switches off automatically and emits an aural alert once the set temperature has been reached.

ใช้โปรแกรมวัดอุณหภูมิอาหารโดยแกนวัดอุณหภูมิชิ้นเนื้อเสียบภายในอาหารเพื่อความเที่ยงตรง ซึ่งเตาอบจะปิดการทำงานโดยอัตโนมัติและจะส่งเสียงเตือนเมื่อได้อุณหภูมิตามที่ตั้งไว้



< Rotisserie

A useful accessory for preparing crispy and golden brown meat dishes specifically recommended for poultry. Best effects can be achieved when the rotisserie will be used with the grill or together with the grill and the top heat (super rotisserie).

อุปกรณ์เสริมสำหรับการย่างที่มีประโยชน์ช่วยในการเตรียมอาหารหรือเนื้อที่ต้องการความกรอบนอกนุ่มในและเนื้อเป็นสีน้ำตาลทอง ซึ่งเหมาะกับการใช้ย่างจำพวกสัตว์ปีก เพื่อประสิทธิภาพที่ดีควรใช้อุปกรณ์อย่างควบคู่กับโปรแกรมการย่างหรือโปรแกรมการย่างร่วมกับการอบแบบความร้อนด้านบน/ไฟบน (ย่างแบบรวดเร็ว)



< Interactive touch screen

All key functions and program of the oven can be selected intuitively with a finger touch. Moreover, a multimedia cookbook with a collection of your favourite recipes is within arm's reach. Saved photos are always easily accessible thanks to the digital slideshow.

ฟังก์ชันและโปรแกรมที่สำคัญทั้งหมดของเตาอบสามารถเลือกด้วยการสัมผัสโดยเปลี่ยนนิ้วอย่างง่ายดาย นอกจากนี้ยังสามารถตั้งค่ารายการอาหารที่คุณโปรดปรานให้อยู่ในเครื่องได้เพื่อสำหรับการค้นหาที่สะดวกและง่ายดายโดยการสไลด์แค่เพียงปลายนิ้ว



< Illuminated push-pull knobs

Elegant and ergonomic knobs let you keep the control panel clean. The push-pull elements don't get dirty - the control panel won't be functional only but also clean.

ด้วยปุ่มควบคุมที่หรูหราและง่ายต่อการเก็บเพื่อการทำความสะอาดผิวหน้าเตาอบและแผงควบคุมให้ดูสะอาดตา โดยเพียงการกดขึ้นและลง ซึ่งเตาอบจะยังคงทำงานได้ปกติ



< Tx programmer - Smart timer

The interactive touchscreen combines stunning appearance with impressive capabilities.

The provided multimedia cookbook and 37 preset program come with practical tips as to how to cook your favorite dishes. The digital slideshow enables you to create photo albums. You can make the most of the advanced features of the oven using the desktop application and have a safe and convenient data exchange with the oven via a USB flash drive.

ด้วยหน้าจอแสดงผลที่ไวต่อการสัมผัสและการตอบสนองการสั่งการ พร้อมด้วยเมนูตำราอาหารที่มาพร้อมทั้ง 37 เมนูซึ่งสามารถประยุกต์ใช้กับเมนูที่คุณโปรดปรานได้ ซึ่งคุณสามารถนำภาพที่ชื่นชอบประทับใจทำเป็นอัลบั้มส่วนตัวได้ นอกจากนี้ยังสามารถโอนถ่ายรูปภาพจาก USB แฟลชไดร์ฟได้อีกด้วย



< Illuminated elements

The illuminated oven handle is an outstanding combination of fashionable design and functionality. At the same time, the illumination is an attractive decorative element and provides information of the appliance's operation.

ด้วยฟังก์ชันการเปิด/ปิดประตูเตาอบแบบนุ่มนวลทำให้สามารถใช้งานได้สะดวกสบายและทำให้เพลิดเพลินมากยิ่งขึ้น โดยการทำงานที่มีประสิทธิภาพเมื่อเปิดหรือปิดประตูเตาทำให้เกิดประสบการณ์ที่น่าพึงพอใจแก่ผู้ใช้งาน นอกจากนี้ยังทำให้รู้สึกถึงความปลอดภัยอีกด้วย



Steam oven

Combines standard baking functions with steam programmes perfectly.

เตาอบไอน้ำ

ประสิทธิภาพของการผสมผสานฟังก์ชันของเตาอบและระบบอบไอน้ำ



Preset baking programs

Ready to use oven presets following particular recipe instructions.

โปรแกรมก่อนอบ

พร้อมใช้งานสำหรับการเตรียมสูตรอาหารต่างๆ



Tx programmer Smart timer

The interactive display combines stunning appearance with impressive capabilities.

Tx โปรแกรม

ตัวควบคุมเวลา หน้าจอสัมผัสที่สวยงาม และดึงดูดความสนใจ



I-light space

Two side halogen lights let you better see the interior of the cavity.

ไฟในตัว

หลอดฮาโลเจนภายในที่ทำให้เห็นภายในตัวอบ



I-touch free

The surface's special coating remains fingerprint free.

ป้องกันรอยนิ้วมือ

ระบบพื้นผิวพิเศษ ป้องกันรอยนิ้วมือ



Telescopic guides with full extension

Making baking comfortable and safe.

ระบบรางที่พร้อมรางสองตอน

เลื่อนออกมาได้สุด

ทำให้การอบสะดวกสบาย

และปลอดภัย



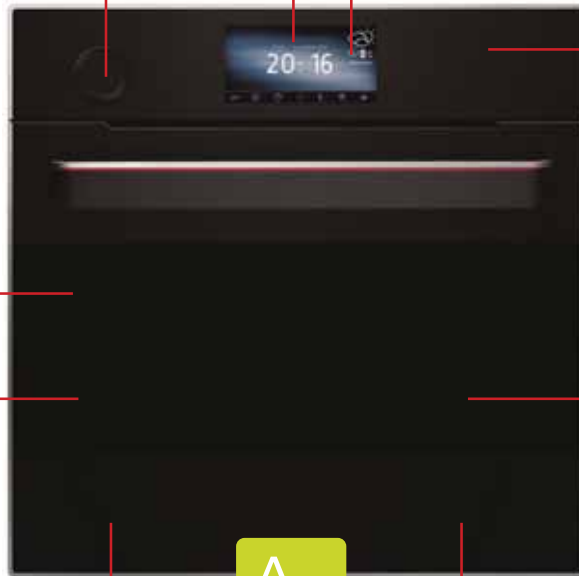
Hot air circulation

Better and equal hot air circulation provides expected baking effects.

การหมุนเวียนความร้อน

ระบบหมุนเวียนความร้อน

ช่วยให้การอบมีประสิทธิภาพ



Recipes on the door

Take a quick look and check baking parameters right on the oven's door.

สูตรอาหาร

เพียงแค่เลือกโปรแกรมการอบ

ตามที่ต้องการบนจอสกรีน



Maximum load capacity of oven door 15 kg

A convenient place to put hot and heavy ovenware down.

ระบบรองรับภาชนะและอาหาร

ได้ถึง 15 กก.

สะดวกสบายกับการวางภาชนะร้อนและหนัก

What can a steam oven do for you?

You can cook, bake, roast, grill, steam, defrost, and reheat leftovers. This makes the Häfele combi steam oven to be one of the most versatile appliances in the industry.

เตาอบไอน้ำทำอะไรได้บ้าง

เตาอบไอน้ำคอมบิของเฮเฟล่ ปรุงอาหารได้แทบทุกประเภท ไม่ว่าจะเป็นอบ ปิ้ง ย่าง นึ่ง ละลายน้ำแข็งจากอาหารแช่แข็ง และอุ่นอาหาร ด้วยคุณสมบัติดังกล่าว เตาอบนี้จึงเป็นหนึ่งในเครื่องใช้ไฟฟ้าที่เรียกได้ว่าอเนกประสงค์มากที่สุดในตลาดเตาอบ

Power saving, time saving

For busy homemakers in Thailand who like to cook many dishes simultaneously Häfele steam technology is projected to eliminate flavor transfer when two or more dishes are cooked together.

ประหยัดไฟ ประหยัดเวลา

สำหรับผู้ดูแลบ้านที่มีงานมากมายอยู่ในประเทศไทย ซึ่งชอบทำอาหารหลายๆจานพร้อมกัน เทคโนโลยีการอบด้วยไอน้ำของเฮเฟล่ จะช่วยแก้ปัญหารสชาติอาหารเปลี่ยนแปลงเมื่อต้องปรุงอาหารพร้อมกัน 2 อย่างหมดไป

Reheating of leftovers

Love to eat, but hate dry, tasteless leftovers? Steam is the solution. Häfele Steam oven reheats the leftovers of last night, restores the lost moisture in the food and revitalizes its taste. The food tastes much fresher compared to a usual reheating in an oven or a microwave.

อุ่นอาหาร

หากหลงใหลการทานอาหาร แต่ไม่ชอบทานอาหารที่เหลือค้างตั้งแต่เมื่อวาน การนึ่งเป็นวิธีแก้ปัญหาที่เหมาะสมที่สุด เตาอบไอน้ำของเฮเฟล่ อุ่นอาหารที่แห้งเหลือให้กลับมาชุ่มฉ่ำลิ้นน่ารับประทาน และคงรสชาติอาหารให้อร่อยเช่นเดิม เมื่อเปรียบเทียบกับอาหารที่อุ่นในเตาอบทั่วไปหรือเตาไมโครเวฟ อาหารที่นึ่งด้วยเตาอบไอน้ำจะให้รสชาติสดใหม่กว่า

Works well for delicate foods

Steaming works well for delicate foods such as scallops and croissants. Use steam to cook vegetables, fish, meats, and keep taste, vitamins, and freshness in the food.

ปรุงอาหารได้อย่างพิถีพิถัน

การนึ่งเหมาะอย่างยิ่งกับอาหารที่ต้องปรุงด้วยความพิถีพิถัน เช่น หอยเชลล์ และครัวซองต์ การนึ่งยังใช้ได้กับผัก ปลา เนื้อและเพิ่มความชุ่มฉ่ำให้กับอาหารต่างๆ ได้เป็นอย่างดีอีกด้วย

Large capacity

Häfele steam oven comes with a super large capacity of 66 L in a compact size. This high capacity is achieved because the automatic water tank is placed outside the cavity differ from other models available in the market.

ความจุที่มากกว่า

เตาอบไอน้ำของเฮเฟล่ มีความจุมากถึง 66 ลิตร เนื่องจากติดตั้งแทงก์น้ำอัตโนมัติไว้ด้านนอกของเตาอบ ซึ่งแตกต่างจากเตาอบอื่นๆ ที่จำหน่ายในท้องตลาด เตาอบไอน้ำนี้จึงจุได้มากกว่า

"COOKERY IS NOT CHEMISTRY. IT IS AN ART. IT RE-
QUIRES INSTINCT AND TASTE RATHER
THAN EXACT MEASUREMENTS."

การทำอาหารไม่ใช่วิชาเคมี แต่คือวิชาศิลปะ ที่ต้องใช้
สัญชาตญาณ และการลองลิ้มชิมรส ไม่ใช่เพียงแค่การตวงวัด
ส่วนผสมเท่านั้น

-MARCEL BOULESTIN-



FOR THE MODERNIST

Traditional ovens can offer inconsistent temperatures within different sections of the oven. iConic Built-in Ovens with Smart temperature control technology provide uniform cooking temperatures throughout the oven thanks to hot air blown into each level of the oven, through the multiple air vents located in the side walls and the fan at the back wall. This technology helps to ensure professional cooking results every time.

สำหรับผู้นิยมความทันสมัย

โดยปกติแล้ว อุณหภูมิตามส่วนต่างๆ ของเตาอบรุ่นดั้งเดิมจะขึ้นๆ ลงๆ ไม่คงที่ แต่เตาอบติดตั้งแบบฝังของเฮเฟล่ ที่มีเทคโนโลยีควบคุมอุณหภูมิอัจฉริยะ จะควบคุมทุกส่วนของเตาอบให้มีอุณหภูมิในการปรุงอาหารสม่ำเสมอ เพราะลมร้อนจะถูกเป่าเข้าไปในแต่ละชั้นของเตาอบ โดยไหลผ่านช่องระบายอากาศจำนวนมากที่อยู่ตามผนังด้านข้าง มีพัดลมที่ติดตั้งอยู่ผนังด้านหลังจะช่วยกระจายลมร้อนให้สม่ำเสมอ เทคโนโลยีนี้จะช่วยให้การปรุงอาหารได้เหมือนกับเชฟมืออาชีพมาปรุงเองทุกครั้ง

BUILT-IN OVENS FOR THE GOURMET

For a heart-warming dinner full of delectable flavors, and sophisticated tastes, try your recipes with that “professional touch” in the all-new Häfele built-in range of oven and microwave without worrying about the overdone or underdone dishes. The professionally designed ovens and microwave range are able to handle the most delicate batter, without burning it. Thanks to the iconic Smart Cook feature, now you can pre-set the temperature of the food. The Smart Cook device will tell you the temperature right at the center of the batter, meat or fish.

เตาอบแบบติดตั้งฝังเฟอร์นิเจอร์ สำหรับผู้เชี่ยวชาญด้านอาหาร

สร้างความอบอุ่นใจและกลิ่นไอของความอร่อยด้วยอาหารมือเย็นที่มีรสชาติน่าลิ้มลองด้วยเตาอบและไมโครเวฟแบบติดตั้งฝังใจใหม่ของเฮเฟล่ ที่ช่วยสร้าง “รสสัมผัสแห่งมืออาชีพ” ให้กับสูตรอาหารของคุณ โดยไม่ต้องกังวลว่าอาหารจะสุกๆ ดิบๆ หรือไหม้เกรียมจนไม่น่ากิน ด้วยการออกแบบอย่างพิถีพิถัน เตาอบนี้จึงช่วยให้การปรุงอาหารซึ่งปรุงได้ยากที่สุดมีสีสันน่ากินไม่มีรอยไหม้ คุณสมบัติการปรุงอาหารแบบอัจฉริยะของเตาอบเฮเฟล่ สามารถตั้งค่าอุณหภูมิของอาหารไว้ก่อนได้ โดยเตาอบอัจฉริยะนี้จะแสดงอุณหภูมิจากบริเวณกึ่งกลางของเนื้อ หรือปลา ให้ทราบทุกครั้ง



TOUCH PASSION

Imagine an intelligent device that pulses with life. Now envision a luminous glow on the handlebar, soft-touch door closure and an impressive range of present programmes. It's time to ignite your passion with a Steam Oven that inspires. Now imagine no more.

Flood your senses with a work of art.



HEALTHY AND FRESH COOKING

Steam restores the lost freshness into your meals so that they taste as good as they did when they were first cooked. Steam ovens have the capability to reach high temperatures and can thoroughly cook a chicken in twenty minutes. So you steam will be faster with a better quality of taste and consistence.

ปรุงอาหารเพื่อสุขภาพ พร้อมรสชาติฉ่ำหวาน

ไอน้ำจะคืนความชุ่มชื้นที่สูญเสียไปให้กับอาหาร จึงเสมือนเหมือนเพิ่งปรุงสุกใหม่ๆ เตาอบไอน้ำนี้ให้อุณหภูมิที่สูงมากจึงสามารถนึ่งไก่ให้สุกทั่วถึงได้ภายใน 20 นาทีเท่านั้น จึงนึ่งได้เร็วขึ้น รสชาติและเนื้อสัมผัสของอาหารก็น่ารับประทานยิ่งขึ้นด้วย



BUILT-IN OVEN: 7-SERIES

เตาอบระบบ PYRO แบบติดตั้งฝัง: ซีรี่ 7



HBO-P066B

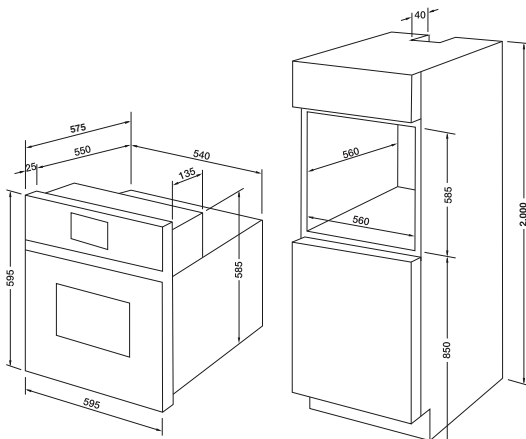
Cat. No. 495.06.281

Price: ~~83,900.-~~

Special: **59,900.-**

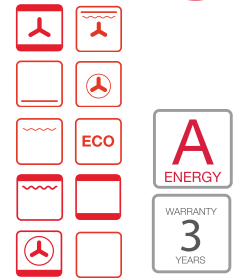
- Colour: Glass/Stainless, Black Magic
- Oven cleaning Pyrolytic system, Capacity: 66 liters
- Cook book, digital photo slideshow
- Illuminated handle
- Pyro oven 10 functions with 37 preset menu
- I-cool front 35°C (4 level glass oven door)
- Full touch TFT display
- Gentle soft open/close
- Telescopic guides 2 level
- 1 Deep baking pan, 1 Shallow baking pan, 1 Drying shelf (non-stick)
- Electrical connection rating: 3,100 W
- Voltage: 230 V, 50 Hz

- สีวัสดุ: สีดำพิเศษ
- เตาอบฟังก์ชันการทำความสะอาดแบบ Pyrolytic, ขนาดความจุ: 66 ลิตร
- ฟังก์ชันแนะนำเมนูอาหารพร้อมหน้าจอแสดงรูปภาพแบบสี
- แฉกไฟ LED สีแดงที่มีจอจับ ปรับความสว่างและเลือกการแสดงผลไฟได้
- เตาอบระบบ Pyro10 โปรแกรมปรุงอาหาร พร้อมโปรแกรมอบอัตโนมัติ 37 เมนู
- ระบบ I-cool front 35 องศา (กระจกเตาอบหนา 4 ชั้น)
- ควบคุมการทำงานด้วยระบบสัมผัสทั้งหมดแสดงผลผ่านหน้าจอ TFT
- ระบบเปิด/ปิดแบบนุ่มนวล
- รางเลื่อนเตาอบแบบเทเลสโคปิก 2 ชั้น
- ถาดอบก้นลึก 1 ชั้น, ถาดอบก้นตื้น 1 ชั้น, 1 ชั้นวางอาหาร (อาหารไม่ติด)
- พลังงานรวมที่ใช้: 3,100 วัตต์
- แรงดันไฟฟ้าที่ใช้งาน: 230 โวลต์, 50 เฮิร์ตซ์



- ขนาดผลิตภัณฑ์ (ท x ล x ส): 595 x 575 x 595 มม.
- ขนาดติดตั้ง (ท x ล x ส): 560 x 560 x 585 มม.

เตาอบระบบ Multifunction แบบติดตั้งฝัง: ซีรี่ 7



NEW!

VANESSA

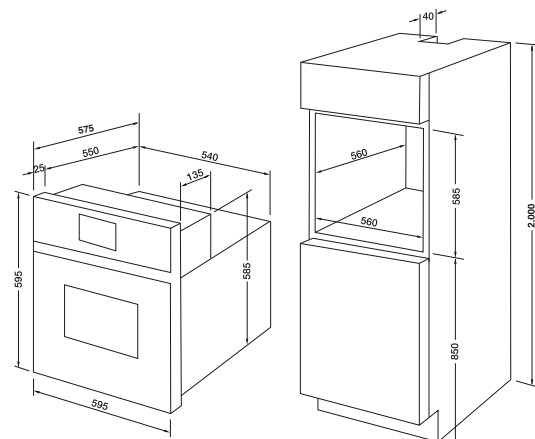
Cat. No. 495.06.431

Price: ~~54,900.-~~

Special: **32,900.-**

- Material: Glass/Stainless, Black Magic
- Oven multifunction 10 functions, Capacity: 65 L
- Illuminated knob and Touch control with LED display
- Oven steam cleaning
- Aluminium handle
- Cooling system (3-level glass oven door)
- Child Lock
- Gentle soft close
- Telescopic guides 2 levels
- 1 Deep baking pan, 1 Shallow baking pan, 1 Drying shelf (non-stick)
- Electrical connection rating: 3,200 W
- Voltage: 230V, 50 Hz

- วัสดุ: กระจก/สแตนเลสสตีล สีดำพิเศษ
- เตาอบมัลติฟังก์ชัน 10 โปรแกรมการปรุงอาหาร ขนาดความจุ: 65 ลิตร
- ควบคุมการทำงานด้วยลูกบิดและระบบสัมผัสพร้อมหน้าจอแสดงผล LED
- เตาอบฟังก์ชันการทำความสะอาดแบบไอน้ำ
- มือจับเตาอบแบบอะลูมิเนียม
- ประตูกระจก 3 ชั้น
- ระบบล็อคความปลอดภัย
- ระบบปิดแบบนุ่มนวล
- รางเลื่อนเตาอบแบบเทเลสโคปิก 2 ชั้น
- ถาดอบก้นลึก 1 ชั้น, ถาดอบก้นตื้น 1 ชั้น, 1 ชั้นวางอาหาร (อาหารไม่ติด)
- พลังงานไฟฟ้รวมที่ใช้: 3,200 วัตต์
- แรงดันไฟฟ้าที่ใช้งาน: 230 โวลต์, 50 เฮิร์ตซ์



- ขนาดผลิตภัณฑ์ (ท x ล x ส): 595 x 575 x 595 มม.
- ขนาดติดตั้ง (ท x ล x ส): 560 x 560 x 585 มม.



BUILT-IN OVEN: 7-SERIES

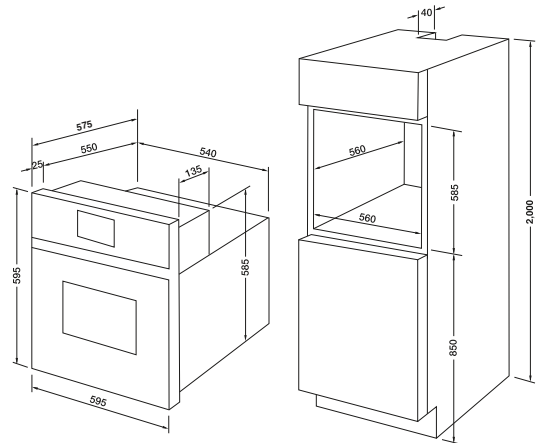
เตาอบระบบ PYRO แบบติดตั้งฝัง: ซีรี่ 7



VIOLET

Cat. No. 495.06.421

Price: ~~106,900.-~~
Special: **75,900.-**



- Colour: Glass/Stainless, White Magic
- Oven cleaning Pyrolytic system, Capacity: 65 liters
- Cook book, digital photo slideshow
- Illuminated handle
- Pyro oven 10 functions with 37 preset menu
- I-cool front 35°C (4 level glass oven door)
- Full touch TFT display
- Gentle soft open / close
- Telescopic guides 2level
- 1 Deep baking pan, 1 Shallow baking pan,
1 Drying shelf (non-stick)
- Electrical connection rating: 3,100 W
- Voltage: 220-240V, 50/60 Hz

- ขนาดผลิตภัณฑ์ (ท x ล x ส): 595 x 575 x 595 มม.
- ขนาดติดตั้ง (ท x ล x ส): 560 x 560 x 585 มม.

- สีวัสดุ: สีขาวพิเศษ
- เตาอบฟังก์ชันการทำความสะอาดแบบ Pyrolytic, ขนาดความจุ: 65 ลิตร
- ฟังก์ชันแนะนำเมนูอาหารพร้อมหน้าจอแสดงรูปภาพแบบสี
- แดบไฟ LED สีแดงที่มือจับ ปรับความสว่างและเลือกการแสดงผลไฟได้
- เตาอบระบบ Pyro 10 โปรแกรมปรุงอาหาร พร้อมโปรแกรมอัตโนมัติ 37 เมนู
- ระบบ I-cool front 35 องศา (กระจกเตาอบหนา 4 ชั้น)
- ควบคุมการทำงานด้วยระบบสัมผัสทั้งหมดแสดงผลผ่านหน้าจอ TFT
- ระบบเปิด/ปิดแบบนุ่มนวล
- รางเลื่อนเตาอบแบบเทเลสโคปิค 2 ชั้น
- ถาดอบก้นลึก 1 ชั้น, ถาดอบก้นตื้น 1 ชั้น, 1 ชั้นวางอาหาร (อาหารไม่ติด)
- พลังงานไฟฟ้ารวมที่ใช้: 3,100 วัตต์
- แรงดันไฟฟ้าที่ใช้งาน: 220-240 โวลต์, 50/60 เฮิรตซ์



**“IF YOU SMILE, WE’RE ALWAYS
READY TO SMILE
ACCORDING TO YOU”**

ถ้าคุณยิ้มเราพร้อมที่จะยิ้มไปกับคุณเสมอ



BUILT-IN OVEN: 7-SERIES

เตาอบระบบ Multifunction แบบติดตั้งฝัง: ซีรี่ 7



NEW!

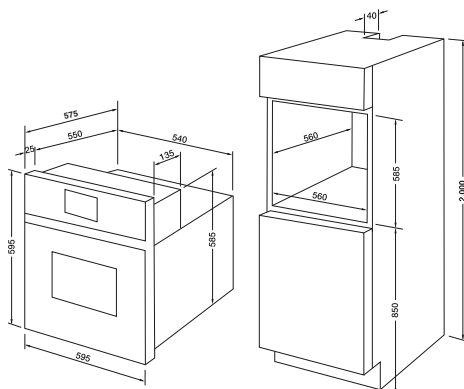
NICASIO

Cat. No. 495.06.423

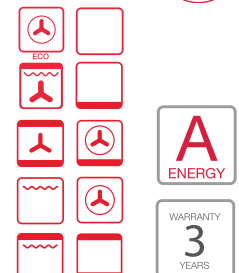
Price: ~~106,900.-~~
Special: **75,900.-**

- Material: Glass/Stainless steel inox
- Oven multifunction 10 functions with 37 preset menu, Capacity: 65 liters
- Digital LED display with touch control
- Easy cleaning enamel (Aqualytic system)
- Full glass door with ventilation and easy inner clean
- Aluminium handle
- Cooling system (4 level glass oven door)
- Safety lock
- Telescopic guides 3 levels
- 1 Deep baking pan, 2 Shallow baking pan, 1 Drying shelf (non-stick)
- Electrical connection rating: 3,100 W
- Voltage: 220-240V, 50/60 Hz

- วัสดุ: กระจก/สแตนเลสสตีล
- เตาอบมัลติฟังก์ชัน 10 โปรแกรมการปรุงอาหาร พร้อมโปรแกรมอบอัตโนมัติ 37 เมนู. ขนาดความจุ: 65 ลิตร
- ควบคุมการทำงานแบบสัมผัสทั้งหมดพร้อมหน้าจอแสดงผลระบบ TFT
- ผิวเคลือบพิเศษภายในทำความสะอาดง่าย (ฟังก์ชันทำความสะอาดด้วยไอน้ำ)
- ประตูกระจกแบบเต็มพื้นที่พร้อมช่องระบายอากาศและง่ายต่อการทำความสะอาดภายใน
- ระบบระบายความร้อนแบบสมบูรณ์ (กระจกเตาหนา 4 ชั้น)
- ระบบล็อกเพื่อความปลอดภัยสำหรับเด็ก
- รางเลื่อนเตาอบแบบเทเลสโคปิก 3 ชั้น
- ถาดอบก้นลึก 1 ชั้น, ถาดอบก้นตื้น 2 ชั้น, 1 ชั้นวางอาหาร (อาหารไม่ติด)
- พลังงานไฟฟ้ารวมที่ใช้: 3.100 วัตต์
- แรงดันไฟฟ้าที่ใช้งาน: 220-240 โวลต์, 50/60 เฮิร์ตซ์



- ขนาดผลิตภัณฑ์ (ก x ล x ส): 595 x 575 x 595 มม.
- ขนาดติดตั้ง (ก x ล x ส): 560 x 560 x 585 มม.



NEW!

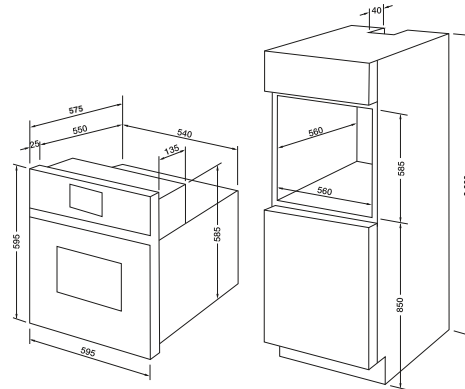
ARMANDO

Cat. No. 495.06.422

Price: ~~41,900.-~~
Special: **29,900.-**

- Material: Glass/Stainless steel inox
- Oven multifunction 10 functions, Capacity: 65 liters
- Digital LED display with knob control
- Easy cleaning enamel (Steam cleaning)
- Full glass door with ventilation and easy inner clean
- Aluminium handle
- Cooling system (3 level glass oven door)
- Safety lock
- Gentle soft close
- Telescopic guides 1 level
- 1 Deep baking pan, 1 Shallow baking pan, 1 Drying shelf
- Electrical connection rating: 3,200 W
- Voltage: 220-240V, 50/60 Hz

- วัสดุ: กระจก/สแตนเลสสตีล
- เตาอบมัลติฟังก์ชัน 10 โปรแกรมการปรุงอาหาร, ขนาดความจุ: 65 ลิตร
- ควบคุมการทำงานแบบลูกบิดพร้อมหน้าจอแสดงผล LED
- ผิวเคลือบพิเศษภายในทำความสะอาดง่าย (ฟังก์ชันทำความสะอาดด้วยไอน้ำ)
- ประตูกระจกแบบเต็มพื้นที่พร้อมช่องระบายอากาศและง่ายต่อการทำความสะอาดภายใน
- ระบบระบายความร้อนแบบสมบูรณ์ (กระจกเตาหนา 3 ชั้น)
- ระบบล็อกเพื่อความปลอดภัยสำหรับเด็ก
- ระบบปิดแบบนุ่มนวล
- รางเลื่อนเตาอบแบบเทเลสโคปิก 1 ชั้น
- ถาดอบก้นลึก 1 ชั้น, ถาดอบก้นตื้น 1 ชั้น, 1 ชั้นวางอาหาร
- พลังงานไฟฟ้ารวมที่ใช้: 3.200 วัตต์
- แรงดันไฟฟ้าที่ใช้งาน: 220-240 โวลต์, 50/60 เฮิร์ตซ์



- ขนาดผลิตภัณฑ์ (ก x ล x ส): 595 x 575 x 595 มม.
- ขนาดติดตั้ง (ก x ล x ส): 560 x 560 x 585 มม.

Integrates beautifully into any kitchen

Häfele built-in combi microwaves are designed to complement other baking appliances from its range. With its built-in design and space-saving drop-down door, this microwave integrates easily into almost any kitchen.

ผสานเข้ากับห้องครัวได้อย่างลงตัว

ไมโครเวฟฟังก์ชันผสมผสานแบบบิวท์อินของเฮเฟล่ สร้างสรรค์มาเพื่อช่วยเติมเต็มเครื่องอบอื่นๆ ที่อยู่ในกลุ่มไมโครเวฟประเภทเดียวกันให้สมบูรณ์แบบยิ่ง ด้วยดีไซน์แบบบิวท์อินและประตูแบบดึงลงที่ช่วยประหยัดพื้นที่ จึงตกแต่งเข้ากับห้องครัวได้อย่างลงตัว



Power saving, time saving

From high heating to delicate melting or thawing, this appliance can handle all with precision. In Häfele's convection microwave oven, the food cooks in a fraction of the time compared to a regular oven. Some regular ovens can take about twenty minutes to cook meat per pound. The same meat can be cooked in about half the time.

ประหยัดไฟ ประหยัดเวลา

ไม่ว่าจะละลายน้ำแข็งออกจากอาหารหรือให้ความร้อนระดับสูงมาก ไมโครเวฟนี้ก็ทำงานได้อย่างแม่นยำ เมื่อใช้เตาอบไมโครเวฟลมร้อนของเฮเฟล่ ทำให้เวลาที่ใช้ปรุงอาหารจะลดลงอย่างมากเมื่อเปรียบเทียบกับเตาอบไมโครเวฟรุ่นเดิม โดยเตาอบธรรมดาทั่วไปบางรุ่นจะใช้เวลาประมาณ 20 นาทีเพื่อปรุงเนื้อจำนวน 1 ปอนด์ (หรือ 453 กรัม) ให้สุก ขณะที่เตาอบไมโครเวฟรุ่นนี้จะใช้เวลาเพียง 10 นาทีเท่านั้น

Convection microwave ovens cook a wide variety of food

When using an old-fashioned microwave you are limited to cook certain things. Trying to make anything more complex is almost impossible. Häfele's combi microwave oven allows you to cook full meals including dessert. Vegetables are cooked faster so that it stays crisp. You can have a crust on your entree without frying. Desserts like cookies are baked quickly and evenly.

เตาอบไมโครเวฟแบบอบลมร้อนปรุงอาหารได้หลากหลาย

เมื่อใช้ไมโครเวฟรุ่นเก่า มักจะมีข้อจำกัดในการปรุงอาหารบางประเภท การปรุงอาหารที่มีความซับซ้อนหลายขั้นตอนจึงแทบจะเป็นไปไม่ได้ แต่เตาอบไมโครเวฟคอมบิของเฮเฟล่ ช่วยปรุงอาหารได้ทุกประเภทแม้กระทั่งอาหารหวานก็สามารถทำได้ ทำให้ผักสุกเร็วขึ้นจึงคงความหวานกรอบ และคุณจะได้ผิวเปลือกที่กรอบนอกนุ่มใน โดยไม่ต้องผ่านกระบวนการทอดน้ำมัน

Maximum flexibility

Häfele gives maximum flexibility making you choose the power of microwave, the level of grilling, the temperature and the timing at once... and all this with your fingertips.

Häfele combi microwaves come with a preset cooking menu that helps you to cook your food just with a touch of your finger.

ใช้งานได้คล่องตัวอย่างใจต้องการ

เฮเฟล่ ทำให้คุณใช้งานไมโครเวฟได้อย่างคล่องตัวโดยสามารถเลือกระดับไฟ ระดับการย่าง อุณหภูมิ และเวลาในการทำงานได้พร้อมกัน...ซึ่งทั้งหมดนี้ทำงานได้เพียงแค่กดด้วยปลายนิ้วสัมผัส

ไมโครเวฟฟังก์ชันผสมผสานของเฮเฟล่ มีเมนูการปรุงอาหารให้เลือกแบบตั้งค่า จึงปรุงอาหารได้เพียงแค่ปลายนิ้วสัมผัส

Kitchen space saver

This kind of microwave oven is perfect for those with limited space. Many people who live in apartments do not have very large kitchens. If you do not have space for a full-size stove this is a great solution. You can cook everything for what you need usually a regular oven, but needing small space only.

ประหยัดพื้นที่ในห้องครัว

เตาอบไมโครเวฟรุ่นนี้เป็นคำตอบที่ลงตัวสำหรับผู้ที่ไม่มีพื้นที่จำกัด หลายคนอาศัยอยู่ในอพาร์ทเมนต์ที่มีห้องครัวไม่กว้างมากนัก หากไม่มีที่วางสำหรับเตาขนาดใหญ่ เตานี้เป็นตัวเลือกที่ถือว่าเหมาะสมที่สุด เพราะสามารถปรุงอาหารได้ทุกเมนูเหมือนเตาอบทั่วไปทำได้ แต่ใช้พื้นที่วางน้อยกว่า

Easy and Quick to clean

One thing most people hate about cooking is the afterward cleaning of a large oven. Since the size is smaller there is a lot less to clean.

Big ovens come along with different pans, pots, racks, and impureness taking a lot of work to clean. The smaller convection microwave has fewer parts and space to clean.

ทำความสะอาดง่ายไม่เปลืองแรง

สิ่งหนึ่งที่คนส่วนใหญ่มักไม่ชอบเมื่อใช้เตาอบขนาดใหญ่ทำอาหารก็คือการทำความสะอาดภายหลังจากการปรุงอาหารเสร็จแล้ว แต่ด้วยขนาดที่เล็กกว่า เวลาที่ใช้ทำความสะอาดจึงน้อยกว่า ซึ่งเตาอบขนาดใหญ่จะเปลืองแรงเปลืองเวลามากกว่าเพราะต้องทำความสะอาดกระทะ ตะแกรง รอยหยดและรอยหกเบื่อนต่าง ๆ มากมาย เตาอบไมโครเวฟแบบลมร้อนที่มีขนาดเล็กกว่าจะมีชิ้นส่วนน้อยกว่า พื้นที่ที่ต้องทำความสะอาดก็ยังมีน้อยกว่าอีกด้วย

BUILT-IN OVEN: 5-SERIES

เตาอบระบบ Multifunction แบบติดตั้งฝัง: ซีรี่ส์ 5



HBO-T2K65B

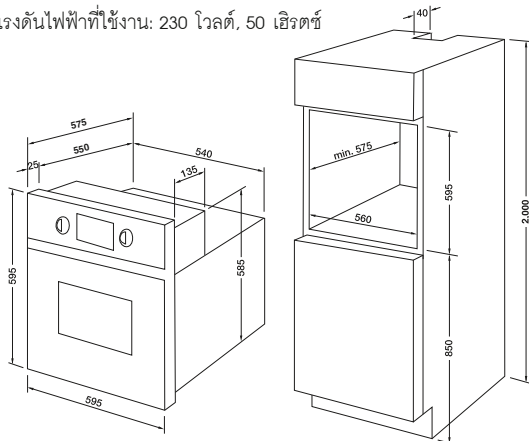
Cat. No. 495.06.284

Price: ~~36,900.-~~

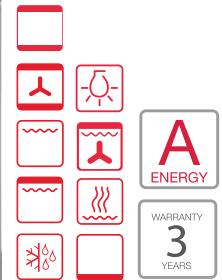
Special: **26,900.-**

- Material: Glass/Stainless steel
- Oven multifunction 11 functions, Capacity: 65 liters
- Digital LED display with knob control
- Easy cleaning enamel (Aqualytic system)
- Full glass door with ventilation and easy inner clean
- Cooling system (3 level glass oven door)
- Aluminum handle
- Plastic push-in push-out knob with illuminated
- 1 Deep baking pan, 1 Shallow baking pan, 1 Oven grid and 1 Telescopic guide
- Electrical connection rating: 3,100 W
- Voltage: 230 V, 50 Hz

- วัสดุ: กระจก/สแตนเลสสตีล
- เตาอบมัลติฟังก์ชัน 11 โปรแกรมปรุงอาหาร, ขนาดความจุ: 65 ลิตร
- ควบคุมการทำงานแบบลูกบิดพร้อมหน้าจอแสดงผล LED
- ผิวเคลือบพิเศษภายในทำความสะอาดง่าย (ฟังก์ชันทำความสะอาดด้วยไอน้ำ)
- ประตูกระจกแบบเต็มพื้นที่พร้อมช่องระบายอากาศและง่ายต่อการทำความสะอาดภายใน
- ระบบระบายความร้อนแบบสมบูร์น (กระจกเตาอบหนา 3 ชั้น)
- มือจับเตาอบแบบอะลูมิเนียม
- ปุ่มลูกบิดผลักดันเข้า-ออกแบบป๊อปอัพ พร้อมไฟ LED รอบปุ่มลูกบิด
- ถาดอบก้นลึก 1 ชั้น, ถาดอบก้นตื้น 1 ชั้น, ตะแกรง 1 ชั้น และชั้นวางเลื่อนแบบเทเลสโคปิก 1 ชั้น
- พลังงานรวมที่ใช้: 3,100 วัตต์
- แรงดันไฟฟ้าที่ใช้งาน: 230 โวลต์, 50 เฮิร์ตซ์



- ขนาดผลิตภัณฑ์ (ท x ล x ส): 595 x 575 x 595 มม.
- ขนาดติดตั้ง (ท x ล x ส): 560 x 560 x 595 มม.



HBO-3K65B

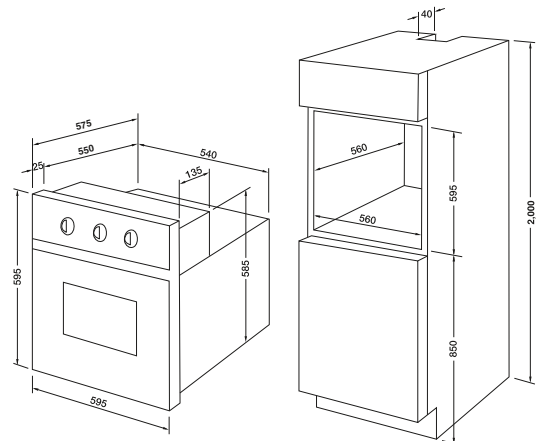
Cat. No. 495.06.285

Price: ~~29,900.-~~

Special: **17,900.-**

- Material: Glass/Stainless steel
- Oven multifunction 9 functions, Capacity: 66 liters
- Mechanical knob control
- Easy cleaning enamel
- Full glass door with ventilation and easy inner clean
- Cooling system (3 level glass oven door)
- Aluminum handle
- Plastic push-in push-out knob with illuminated
- 1 Deep baking pan, 1 Shallow baking pan and 1 Oven grid
- Electrical connection rating: 2,900 W
- Voltage: 230 V, 50 Hz

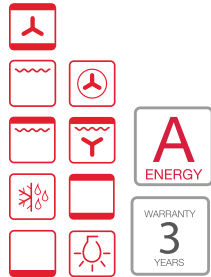
- วัสดุ: กระจก/สแตนเลสสตีล
- เตาอบมัลติฟังก์ชัน 9 โปรแกรมปรุงอาหาร, ขนาดความจุ: 66 ลิตร
- ควบคุมการทำงานเชิงกลโดยลูกบิด
- ผิวเคลือบพิเศษภายในทำความสะอาดง่าย
- ประตูกระจกแบบเต็มพื้นที่พร้อมช่องระบายอากาศและง่ายต่อการทำความสะอาดภายใน
- ระบบระบายความร้อนแบบสมบูร์น (กระจกเตาอบหนา 3 ชั้น)
- มือจับเตาอบแบบอะลูมิเนียม
- ปุ่มลูกบิดผลักดันเข้า-ออกแบบป๊อปอัพ พร้อมไฟ LED รอบปุ่มลูกบิด
- ถาดอบก้นลึก 1 ชั้น, ถาดอบก้นตื้น 1 ชั้น และตะแกรง 1 ชั้น
- พลังงานรวมที่ใช้: 2,900 วัตต์
- แรงดันไฟฟ้าที่ใช้งาน: 230 โวลต์, 50 เฮิร์ตซ์



- ขนาดผลิตภัณฑ์ (ท x ล x ส): 595 x 575 x 595 มม.
- ขนาดติดตั้ง (ท x ล x ส): 560 x 560 x 595 มม.

BUILT-IN OVEN: 5-SERIES

เตาอบระบบ Multifunction แบบติดตั้งฝัง: ซีรี่ 5



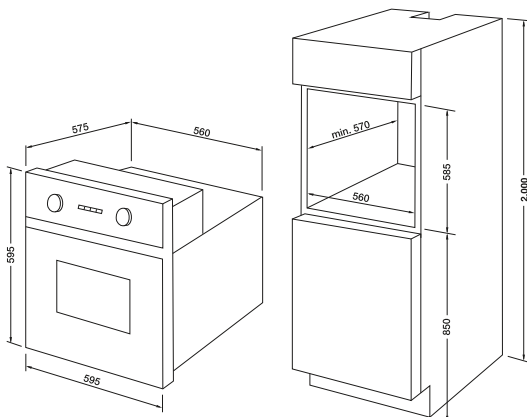
HBO-9FUN70L

Cat. No. 495.06.309

Price: ~~22,900.-~~

Special: **18,900.-**

- Material: Glass/Stainless steel
 - Oven multifunction 9 functions, Capacity: 70 liters
 - Digital LED display and knob control
 - 9 hours timer
 - Cooling system (2 level oven glass door)
 - Aluminum handle, Plastic push-in push-out knob
 - 5-level fixed chromed rack support
 - 1 Deep baking pan, 1 Oven grid,
1 Rotisserie, 1 Temperature meat probe
 - Electrical connection rating: 3,000 W
 - Voltage: 220-240 V, 50/60 Hz
- วัสดุ: กระจก/สแตนเลสสตีล
 - เตาอบมัลติฟังก์ชัน 9 โปรแกรมปรุงอาหาร, ขนาดความจุ: 70 ลิตร
 - ควบคุมการทำงานด้วยหน้าจอแสดงผล LED และลูกบิด
 - ตั้งเวลาทำอาหารต่อเนื่องได้สูงสุด 9 ชั่วโมง
 - ระบบระบายความร้อนแบบสมบูร์น (กระจกเตาอบหนา 2 ชั้น)
 - มีจับเตาอบแบบอะลูมิเนียม, ปุ่มลูกบิดผลัดกันเข้า-ออกแบบป๊อปอัพ
 - รองรับระดับชั้นภายในเตาอบได้ 5 ระดับ
 - ถาดอบก้นลึก 1 ชั้น, ตะแกรง 1 ชั้น,
ชุดแกนย่างไก่แบบหมุน 1 ชั้น, แกนวัดอุณหภูมิชิ้นเนื้อ 1 ชั้น
 - พลังงานรวมที่ใช้: 3,000 วัตต์
 - แรงดันไฟฟ้าที่ใช้ทำงาน: 220-240 โวลต์, 50/60 เฮิร์ตซ์



- ขนาดผลิตภัณฑ์ (ก x ล x ส): 595 x 575 x 595 มม.
- ขนาดติดตั้ง (ก x ล x ส): 560 x 570 x 585 มม.

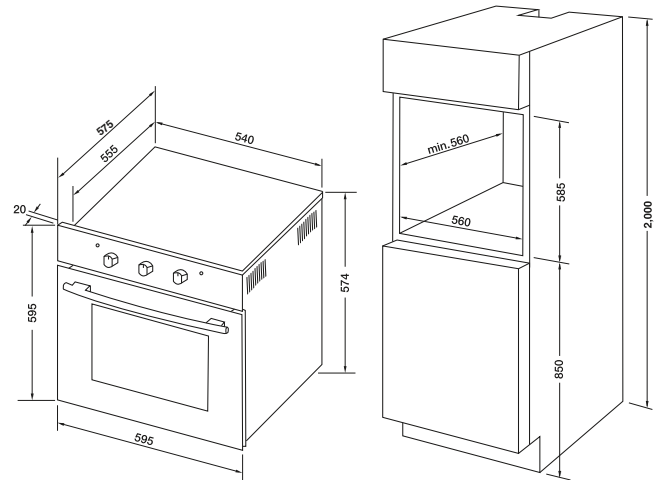


“DON'T BE AFRAID OF BEING DIFFERENT,
BE AFRAID OF BEING LIKE EVERYONE ELSE”

กล้าที่จะแตกต่าง กลัวที่จะเหมือนใคร ๆ

BUILT-IN OVEN: 3-SERIES

เตาอบระบบ Multifunction แบบติดตั้งฝัง: ซีรี่ 3



HBO-AK100-5M

Cat. No. 495.06.439

Price: ~~19,900.-~~
Special: **12,900.-**

- Material: Black tempered glass/Stainless steel
- Oven 6 programs
- Capacity: 65 liters
- Mechanical knob control
- Oven lamp: 1x25 W
- 120 min timer with audible alarm and auto shut off
- Integral cooling fan system (Tripple-glazed removable door)
- Aluminum handle
- 1 Shallow baking pan and 1 Oven grid
- Electrical connection rating: 2,300 W
- Voltage: 220-240 V, 50 Hz

- ขนาดผลิตภัณฑ์ (ท x ล x ส): 595 x 575 x 595 มม.
- ขนาดติดตั้ง (ท x ล x ส): 560 x 560 x 585 มม.

- วัสดุ: กระดาษนิรภัยสีดำ/สแตนเลสสตีล
- เตาอบ 6 โปรแกรมปรุงอาหาร
- ขนาดความจุ: 65 ลิตร
- ควบคุมการทำงานด้วยลูกบิด
- ระบบไฟส่องสว่างภายในเตาอบ 1x25 วัตต์
- ตั้งเวลา 120 นาทีพร้อมเสียงเตือนปิดอัตโนมัติ
- ระบบระบายความร้อนแบบสมบูรณ์
(ประตูเตาอบกระจกหนา 3 ชั้น สามารถถอดออกได้)
- มือจับเตาอบแบบอะลูมิเนียม
- ถาดอบก้นตื้น 1 ชั้น และ ตะแกรง 1 ชั้น
- พลังงานรวมที่ใช้: 2,300 วัตต์
- แรงดันไฟฟ้าที่ใช้งาน: 220-240 โวลต์, 50 เฮิรตซ์



“A TOUCH OF
HAPPINESS”

ความสุขที่สัมผัสได้



COMBI MICROWAVE

Essentially, a Combi Microwave enables you to carry out all basic microwave tasks, together with grilling, baking and all other facilities that a regular kitchen oven provides you with.

Unlike a regular microwave, Häfele's Combi Microwave can brown, crisp, roast and bake, when using in oven mode. An additional bonus is the less use of electricity than a regular oven, due to the volume of air being heated is smaller. The combination function of Oven with Microwave gives a full proof cooking results with 50% of cooking time only.

ไมโครเวฟฟังก์ชันผสมผสาน

โดยปกติแล้วไมโครเวฟฟังก์ชันผสมผสานสามารถใช้ปรุงอาหารทั่วไปได้ทุกประเภท รวมถึงย่าง อบ และปรุงอาหารอื่นๆ ทั้งหมดที่เตาอบอาหารทั่วไปทำไม่ได้

ข้อแตกต่างจากไมโครเวฟทั่วไปก็คือ ไมโครเวฟฟังก์ชันผสมผสานของเฮเฟล่ สามารถอบอาหารให้สุกและมีสีน้ำตาลกรอบน่ากิน ใช้ได้ทั้งย่างและอบเมื่อใช้โหมดเตาอบ นอกจากนี้ยังมีข้อดีอีกอย่างหนึ่งก็คือใช้ไฟน้อยกว่าเตาอบทั่วไป เนื่องจากปริมาตรของลมที่ใช้กระจายความร้อนจะน้อยกว่า ฟังก์ชันการทำงานรวมของเตาอบไมโครเวฟแบบนี้จะทำให้ปรุงอาหารได้สมบูรณ์แบบมากขึ้นโดยจะค่อยๆ สุกจากข้างในออกไปด้านนอก ทำให้ช่วยลดเวลาการปรุงอาหารลดลงถึง 50%



SEE PERFECTION

Feast your eyes on a vision in chrome that fuses style with innovation. Steel grids and grills work seamlessly with a tempered glass turntable to ensure flawless heat distribution within an electronically controlled built-in Microwave and Oven. Here is a true sight to behold.

Flood your senses with a work of art.



Made in Europe

BUILT-IN MICROWAVE: 7-SERIES

ไมโครเวฟแบบติดตั้งฝัง: ซีรีส์ 7



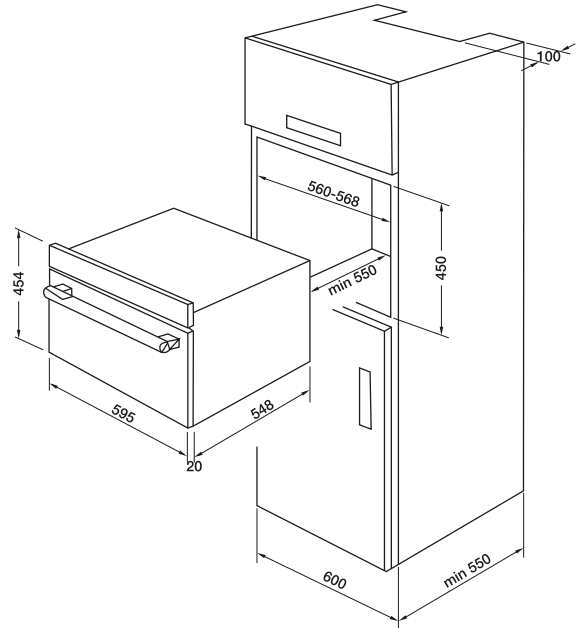
HMW-13P44L

Cat. No. 495.06.282

Price: ~~59,500.-~~
Special: **35,900.-**

- Material: Glass/Stainless steel
- Colour: Black Magic
- Combi function microwave oven, Capacity: 44 litres
- 13 auto programs
- Timer function (95 minutes)
- LED full touch display
- 5 power levels, Multi Wave System convection
- Defrost program
- Safety lock
- Quick Start
- 1 Enamel plate, 1 Glass pan, 1 Oven grid and 1 grill rack
- Electrical connection rating: 3,350 W
- Voltage: 220-230 V, 50 Hz
- Microwave power 900 W, Grill power 1,750 W

- วัสดุ: กระจก/สแตนเลสสตีล
- สีวัสดุ: สีดำพิเศษ
- ฟังก์ชันการผสมผสานระหว่างเตาอบและไมโครเวฟ, ขนาดความจุ 44 ลิตร
- 13 โปรแกรมอัตโนมัติ
- ตั้งเวลาทำอาหารได้ 95 นาที
- ควบคุมการทำงานด้วยระบบสัมผัสแบบแผงหน้าจอแสดงผล LED
- ระดับพลังงาน 5 ระดับ, ระบบ Multi Wave System พร้อมด้วยระบบการกระจายความร้อนแบบเต็มพื้นที่
- โปรแกรมละลายอาหารแช่แข็งอัตโนมัติ
- ระบบล็อกเพื่อความปลอดภัยสำหรับเด็ก
- การทำงานแบบรวดเร็ว (Quick Start)
- จานหมุนเคลือบอีนาเมล 1 ชั้น, ถาดแก้ว 1 ชั้น, ตะแกรงย่างขนาดใหญ่ 1 ชั้น และตะแกรงย่างขนาดเล็ก 1 ชั้น
- พลังงานรวมที่ใช้: 3,350 วัตต์
- แรงดันไฟฟ้าที่ใช้: 220-230 โวลต์, 50 เฮิร์ตซ์
- กำลังไมโครเวฟ 900 วัตต์, กำลังระบบย่าง 1,750 วัตต์



- ขนาดผลิตภัณฑ์ (ท x ล x ส): 595 x 568 x 454 มม.
- ขนาดติดตั้ง (ท x ล x ส): 560-568 x 550 x 450 มม.

BUILT-IN MICROWAVE: 7-SERIES

ไมโครเวฟแบบติดตั้งฝัง: ซีรี่ส์ 7



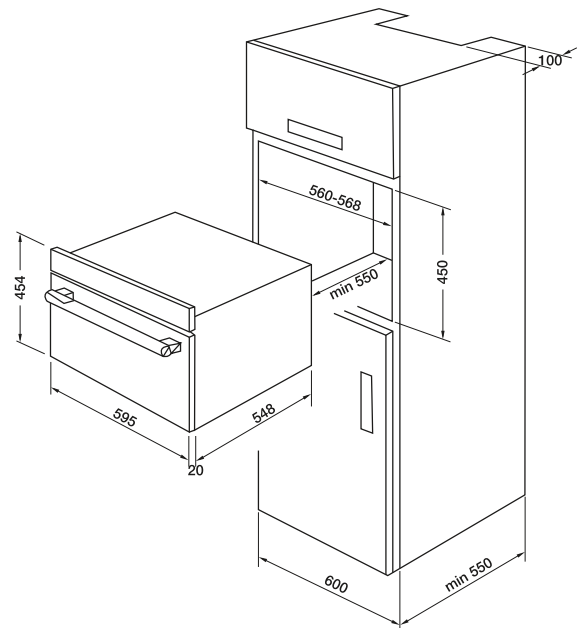
VIVIAN

Cat. No. 495.06.425

Price: ~~67,900.-~~
Special: **47,900.-**

- Material: Glass, Stainless steel
- Colour: White Magic
- Combi function microwave oven, Capacity: 44 litres
- 13 auto programs
- Timer function (95 minutes)
- LED full touch display
- 5 power levels, Multi Wave System convection
- Defrost program
- Safety lock
- Quick Start
- 1 Enamel plate, 1 Glass pan, 1 Oven grid and 1 grill rack
- Electrical connection rating: 3,350 W
- Voltage: 230V, 50 Hz
- Microwave power 900 W, Grill power 1,750 W

- วัสดุ: กระดาษ/สแตนเลสสตีล
- สีวัสดุ: สีขาวพิเศษ
- ฟังก์ชันการผสมผสานระหว่างเตาอบและไมโครเวฟ, ขนาดความจุ: 44 ลิตร
- 13 โปรแกรมอัตโนมัติ
- ตั้งเวลาทำอาหารได้ 95 นาที
- ควบคุมการทำงานด้วยระบบสัมผัสแบบแผงหน้าจอสถงผล LED
- ระดับพลังงาน 5 ระดับ, ระบบ Multi Wave System พร้อมด้วยระบบการกระจายความร้อนแบบเต็มพื้นที่
- โปรแกรมละลายอาหารแช่แข็งอัตโนมัติ
- ระบบล็อคเพื่อความปลอดภัยสำหรับเด็ก
- การทำงานแบบรวดเร็ว (Quick Start)
- งานหมุนเคลือบอีนาเมล 1 ชั้น, ภาดแก้ว 1 ชั้น, ตะแกรงย่งขนาดใหญ่ 1 ชั้น และตะแกรงย่งขนาดเล็ก 1 ชั้น
- พลังงานไฟฟ้ารวมที่ใช้: 3,350 วัตต์
- แรงดันไฟฟ้าที่ใช้งาน: 230 โวลต์, 50 เฮิรตซ์
- กำลังไมโครเวฟ 900 วัตต์, กำลังระบบย่ง 1,750 วัตต์



- ขนาดผลิตภัณฑ์ (ท x ล x ส): 595 x 568 x 454 มม.
- ขนาดติดตั้ง (ท x ล x ส): 560-568 x 550 x 450 มม.

BUILT-IN MICROWAVE: 7-SERIES

ไมโครเวฟแบบติดตั้งฝัง: ซีรีส์ 7



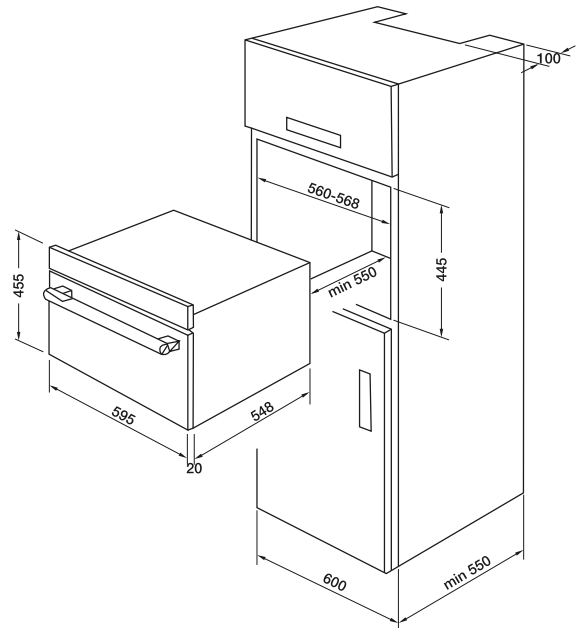
GENESIS

Cat. No. 495.06.426

Price: ~~64,900.-~~
Special: **45,900.-**

- Material: Glass/Stainless steel inox
- Combi function: Microwave/oven, Capacity: 44 liters
- 13 Auto programs
- Timer function (95 minutes)
- LED full touch display
- 5 Power levels, Multi wave system convection
- Defrost program
- Safety lock
- 1 Enamel plate, 1 Glass pan, 1 Oven grid and 1 grill rack
- Electrical connection rating: 3,350 W
- Voltage: 230 V, 50 Hz
- Microwave power 900 W, Grill power 1,750 W

- วัสดุ: กระจก/สแตนเลสสตีล
- ฟังก์ชันการผสมผสานระหว่างเตาอบและไมโครเวฟ, ขนาดความจุ 44 ลิตร
- 13 โปรแกรมอัตโนมัติ
- ตั้งเวลาทำอาหารได้ 95 นาที
- ควบคุมการทำงานด้วยระบบสัมผัสแบบแผงหน้าจอแสดงผล LED
- ระดับพลังงาน 5 ระดับ, ระบบ Multi Wave System พร้อมด้วยระบบการกระจายความร้อนแบบเต็มพื้นที่
- โปรแกรมละลายอาหารแช่แข็งอัตโนมัติ
- ระบบล็อกเพื่อความปลอดภัยสำหรับเด็ก
- จานหมุนเคลือบอีนาเมล 1 ชั้น, ถาดแก้ว 1 ชั้น, ตะแกรงย่างขนาดใหญ่ 1 ชั้น และตะแกรงย่างขนาดเล็ก 1 ชั้น
- พลังงานไฟฟ้ารวมที่ใช้: 3,350 วัตต์
- แรงดันไฟฟ้าที่ใช้: 230 โวลต์, 50 เฮิรตซ์
- กำลังไมโครเวฟ 900 วัตต์, กำลังระบบย่าง 1,750 วัตต์

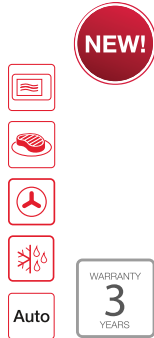


- ขนาดผลิตภัณฑ์ (ก x ล x ส): 595 x 568 x 455 มม.
- ขนาดติดตั้ง (ก x ล x ส): 560-568 x 550 x 445 มม.

“ALL MY LOVE
IS BELONG TO
HÄFELE.”

BUILT-IN MICROWAVE: 5-SERIES

ไมโครเวฟแบบติดตั้งฝัง: ซีรีส์ 5



WARRANTY
3
YEARS

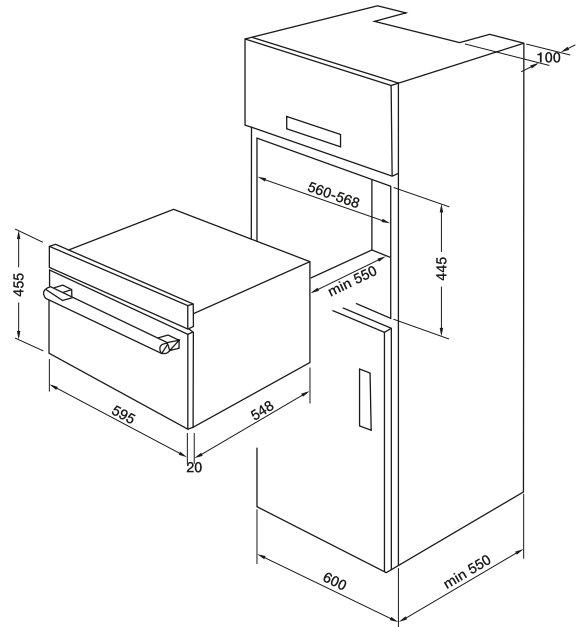
SAVIO

Cat. No. 495.06.418

Price: ~~39,900.-~~
Special: **27,900.-**

- Material: Glass/Stainless steel
- Combi function oven microwave, Capacity: 44 liters
- 13 auto programs
- Digital LED display and knob control
- 5 power levels, Multi wave system convection
- Defrost program
- Safety lock
- 1 Enamel plate, 1 Oven grid and 1 grill rack
- Electrical connection rating: 3,300 W
- Voltage: 230V, 50 Hz
- Microwave power 900 W, Grill power 1,750 W

- วัสดุ: กระดาษ/สแตนเลสสตีล
- ฟังก์ชันการผสมผสานระหว่างเตาอบและไมโครเวฟ, ขนาดความจุ 44 ลิตร
- 13 โปรแกรมอัตโนมัติ
- ควบคุมการทำงานด้วยหน้าจอแสดงผล LED และลูกบิด
- ระดับพลังงาน 5 ระดับ, ระบบ Multi Wave System พร้อมด้วยระบบการกระจายความร้อนแบบเต็มพื้นที่
- โปรแกรมละลายอาหารแช่แข็งอัตโนมัติ
- ระบบล็อกเพื่อความปลอดภัยสำหรับเด็ก
- จานหมุนเคลือบอีนาเมล 1 ชั้น, ตะแกรงขนาดใหญ่ 1 ชั้น และตะแกรงขนาดเล็ก 1 ชั้น
- พลังงานไฟฟ้ารวมที่ใช้: 3,300 วัตต์
- แรงดันไฟฟ้าที่ใช้งาน: 230 โวลต์, 50 เฮิร์ตซ์
- กำลังไมโครเวฟ 900 วัตต์, กำลังระบบย่าง 1,750 วัตต์



- ขนาดผลิตภัณฑ์ (ก x ล x ส): 594 x 570 x 454.5 มม.
- ขนาดติดตั้ง (ก x ล x ส): 560-568 x 550 x 445 มม.



BUILT-IN MICROWAVE: 5-SERIES

ไมโครเวฟแบบติดตั้งฝัง: ซีรี่ 5



HH-MWB25

Cat. No. 495.06.401

Price: ~~22,500.-~~

Special: **15,900.-**

RAGNAR

Cat. No. 495.06.433

Price: ~~22,900.-~~

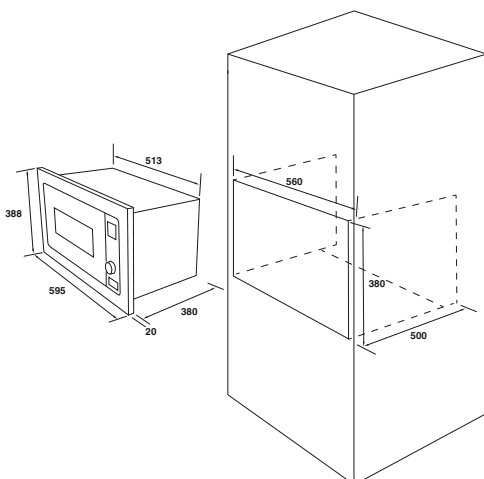
Special: **15,900.-**

- Material: Glass/stainless steel
- Combination of microwave oven, Capacity 25 liters
- Defrost by weight or time
- Electronic clock, 30 sec plus
- Cooking end signal, permatron protection
- Cavity stainless steel
- Digital control, Interior lighting
- 1 Glass turntable and 1 grill rack
- Electrical connection rating: 1,450 W
- Voltage: 220-240 V, 50/60 Hz
- Microwave power 900 W, Grill power: 1,000 W

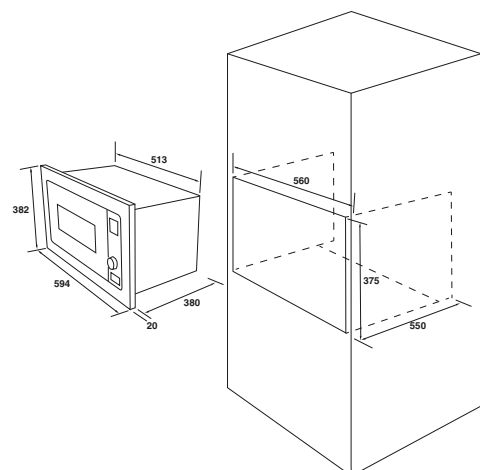
- วัสดุ: กระดาษ/สแตนเลสสตีล
- ฟังก์ชันการผสมผสานระหว่างเตาอบและไมโครเวฟ, ขนาดความจุ 25 ลิตร
- โปรแกรมละลายอาหารแช่แข็งได้โดยน้ำหนักและตั้งเวลา
- ตั้งเวลาเครื่องแบบดิจิตอลและอุ่นเร่งด่วน 30 วินาที
- สัญญาณเมื่อปรุงอาหารเสร็จพร้อมแผงป้องกันคลื่นไมโครเวฟ
- ผนังด้านในสแตนเลสสตีล พร้อมด้วยหลอดไฟส่องสว่าง
- ควบคุมการทำงานด้วยระบบดิจิตอล
- จานหมุน 1 ชั้น และตะแกรงย่างขนาดเล็ก 1 ชั้น
- พลังงานรวมที่ใช้: 1,450 วัตต์
- แรงดันไฟฟ้าที่ใช้งาน: 220-240 โวลต์, 50/60 เฮิร์ตซ์
- กำลังไมโครเวฟ 900 วัตต์, กำลังระบบย่าง 1,000 วัตต์

- Material: Glass/Stainless steel
- Cobination of microwave oven, Capacity: 25 liters
- Touch control with automatic door opening
- 5 Power levels
- 8 Auto menus
- Kitchen timer
- Cooking end signal
- Defrost by weight or time
- 1 Glass turntable
- Electrical connection rating: 1,450 W
- Voltage: 230V, 50 Hz
- Microwave power 900 W, Grill power 1,000 W

- วัสดุ: กระดาษ/สแตนเลสสตีล
- ฟังก์ชันการผสมผสานระหว่างเตาอบและไมโครเวฟ, ขนาดความจุ 20 ลิตร
- ควบคุมการทำงานแบบสัมผัสรวมทั้งระบบเปิดประตูเตา
- ระดับพลังงาน 5 ระดับ
- 8 โปรแกรมอัตโนมัติ
- ตั้งเวลาปรุงอาหาร
- สัญญาณเตือนเมื่อปรุงอาหารเสร็จ
- โปรแกรมละลายอาหารแช่แข็งได้ตามน้ำหนักและตั้งเวลา
- จานหมุน 1 ชั้น
- พลังงานไฟฟ้ารวมที่ใช้: 1,450 วัตต์
- แรงดันไฟฟ้าที่ใช้งาน: 230 โวลต์, 50 เฮิร์ตซ์
- กำลังไมโครเวฟ 900 วัตต์, กำลังระบบย่าง 1,000 วัตต์



- ขนาดผลิตภัณฑ์ (ก x ล x ส): 594 x 595 x 400 มม.
- ขนาดติดตั้ง (ก x ล x ส): 560 x 500 x 380 มม.



- ขนาดผลิตภัณฑ์ (ก x ล x ส): 594 x 403 x 382 มม.
- ขนาดติดตั้ง (ก x ล x ส): 560 x 550 x 375 มม.

FREESTANDING MICROWAVE: 5-SERIES

ไมโครเวฟแบบตั้งวางบนเคาน์เตอร์: ซีรี่ส์ 5



HH-MW25

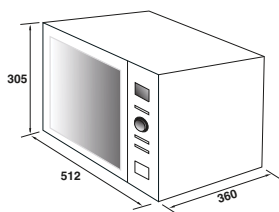
Cat. No. 495.06.402

Price: ~~8,350.-~~

Special: **6,900.-**

- Material: Glass/Stainless steel
- Combination of microwave oven, Capacity 25 liters
- Defrost by weight or time,
- Electronic clock, 30 sec plus
- Cooking end signal, permatron protection
- Cavity enamel coating, Interior lighting
- Digital control
- 1 Glass turntable and 1 grill rack
- Electrical connection rating: 1,450 W
- Voltage: 220-240 V, 50/60 Hz
- Microwave power 900 W, Grill power: 1,000 W

- วัสดุ: กระจก/สแตนเลสสตีล
- ฟังก์ชันการผสมผสานระหว่างเตาอบและไมโครเวฟ, ขนาดความจุ 25 ลิตร
- ละลายอาหารแช่แข็งได้โดยน้ำหนักและตั้งเวลา
- ตั้งเวลาเครื่องแบบดิจิตอลและอุ่นแรงด่วน 30 วินาที
- สัญญาณเมื่อปรุงอาหารเสร็จพร้อมแผงป้องกันคลื่นไมโครเวฟ
- ผนังด้านในเคลือบด้วยอีนาเมล พร้อมด้วยหลอดไฟส่องสว่าง
- ควบคุมการทำงานด้วยระบบดิจิตอล
- จานหมุน 1 ชั้น และตะแกรงย่างขนาดเล็ก 1 ชั้น
- พลังงานรวมที่ใช้: 1,450 วัตต์
- แรงดันไฟฟ้าที่ใช้: 220-240 โวลต์, 50/60 เฮิรตซ์
- กำลังไมโครเวฟ 900 วัตต์, กำลังระบบย่าง 1,000 วัตต์



- ขนาดผลิตภัณฑ์ (ท x ล x ส): 512 x 360 x 305 มม.

FREESTANDING MICROWAVE: 3-SERIES

ไมโครเวฟแบบตั้งวางบนเคาน์เตอร์: ซีรี่ส์ 3



NEW!



Auto



WARRANTY
3
YEARS



NEW!



WARRANTY
3
YEARS

VALDUS

Cat. No. 495.06.434

Price: ~~6,590.-~~

Special: **4,590.-**

- Material: Glass/Stainless steel
- Microwave with grill function, Capacity: 20 liters
- Digital control
- 5 power levels
- 8 Auto menus
- Kitchen Timer
- Cooking end signal
- Defrost by weight or time
- 1 glass turntable
- Electrical connection rating : 1,050 W
- Voltage: 230 V, 50 Hz
- Microwave power 700 W, Grill power 1,000 W

- วัสดุ: กระดาษ/สแตนเลสสตีล
- ฟังก์ชันการผสมผสานระหว่างเตาอบและไมโครเวฟ, ขนาดความจุ 20 ลิตร
- ควบคุมการทำงานแบบดิจิทัล
- ระดับพลังงาน 5 ระดับ
- 8 โปรแกรมอัตโนมัติ
- ตั้งเวลาปรุงอาหาร
- สัญญาณเตือนเมื่อปรุงอาหารเสร็จ
- โปรแกรมละลายอาหารแช่แข็งได้ตามน้ำหนักและตั้งเวลา
- จานหมุน 1 ชั้น
- พลังงานไฟฟ้ารวมที่ใช้: 1,050 วัตต์
- แรงดันไฟฟ้าที่ใช้: 230 โวลต์, 50 เฮิรตซ์
- กำลังไมโครเวฟ 700 วัตต์, กำลังระบบย่าง 1,000 วัตต์

RED CUTE

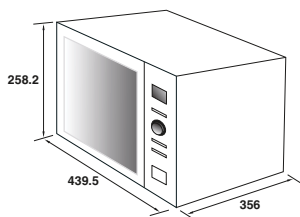
Cat. No. 495.06.432

Price: ~~5,590.-~~

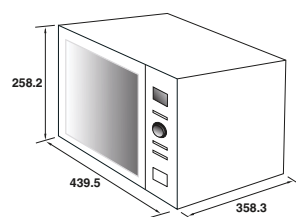
Special: **3,990.-**

- Material: Glass/Stainless Steel
- Colour: Red
- Capacity: 20 liters
- Mechanical control
- 5 power levels
- Kitchen Timer
- Cooking end signal
- Defrost by weight or time
- 1 glass turntable
- Electrical connection rating: 1,050 W
- Voltage: 230 V, 50 Hz
- Microwave power 700 W

- วัสดุ: กระดาษ/สแตนเลสสตีล
- สี: สีแดง
- ขนาดความจุ 20 ลิตร
- ควบคุมการทำงานด้วยลูกบิด
- ระดับพลังงาน 5 ระดับ
- ตั้งเวลาปรุงอาหาร
- สัญญาณเตือนเมื่อปรุงอาหารเสร็จ
- โปรแกรมละลายอาหารแช่แข็งได้ตามน้ำหนักและตั้งเวลา
- จานหมุน 1 ชั้น
- พลังงานไฟฟ้ารวมที่ใช้: 1,050 วัตต์
- แรงดันไฟฟ้าที่ใช้: 230 โวลต์, 50 เฮิรตซ์
- กำลังไมโครเวฟ 700 วัตต์



- ขนาดผลิตภัณฑ์ (ท x ล x ส): 512 x 360 x 305 มม.



- ขนาดผลิตภัณฑ์ (ท x ล x ส): 439.5 x 358.3 x 258.2 มม.

WARMING DRAWER

เครื่องอุ่นอาหารและภาชนะ



NEW!

WARRANTY
3
YEARS

OLIVIA-G

Cat. No. 495.34.501

Price: ~~22,900.-~~
Special: **15,900.-**

- Material: Stainless steel with glass
- Front panel: Black
- Capacity volume: 22 liters
- Maximum weight capacity: 25 kg
- Touch Screen control/ Push to open
- Adjustable temperature range 40-80°C
- Capacity: Set for 6 people or 12 dishes in diameter 26 cm or 80 espresso cups or tea 40 tea cups
- LED indicator
- Automatic 6 programs
- Electrical connection rating: 1,000 W
- Voltage: 220-230 V, 50/60 Hz

- วัสดุ: สแตนเลสสตีลและกระจก
- แผงด้านหน้า: สีดำ
- ขนาดความจุ: 22 ลิตร
- น้ำหนักสูงสุด: 25 กิโลกรัม
- ควบคุมการทำงานด้วยระบบสัมผัส/ผลักเพื่อเปิดตู้เครื่อง
- ตั้งอุณหภูมิได้ระหว่าง 40-80 องศาเซลเซียส
- ความจุภาชนะ: 6 ชุดอาหาร (สำหรับ 6 คน) หรือจาน 12 ใบ (ก้นจานขนาด 26 เซนติเมตร) หรือถ้วยกาแฟเอสเปรสโซ่ 80 ถ้วย หรือถ้วยชา 40 ถ้วย
- ไฟแสดงสถานะการทำงาน LED
- ตั้งค่าอัตโนมัติ 6 โปรแกรม
- พลังงานไฟฟ้ารวมที่ใช้: 1,000 วัตต์
- แรงดันไฟฟ้าที่ใช้: 220-230 โวลต์, 50/60 เฮิรตซ์



NEW!

WARRANTY
3
YEARS

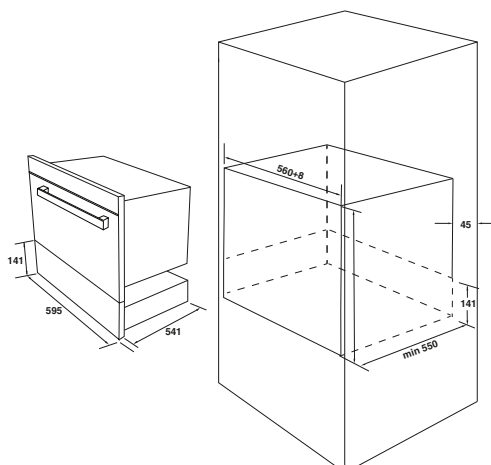
OLIVIA-S

Cat. No. 495.34.502

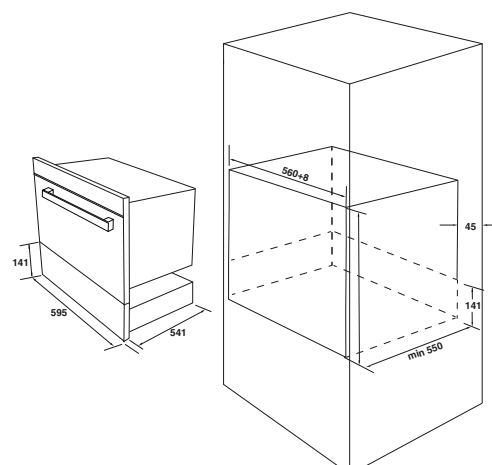
Price: ~~22,900.-~~
Special: **15,900.-**

- Material: Stainless steel
- Front panel: Stainless steel
- Capacity volume: 22 liters
- Maximum weight capacity: 25 kg
- Touch Screen control/ Push to open
- Adjustable temperature range 40-80°C
- Capacity: Set for 6 people or 12 dishes in diameter 26 cm or 80 espresso cups or tea 40 tea cups
- LED indicator
- Automatic 6 programs
- Electrical connection rating: 1,000 W
- Voltage: 220-230 V, 50/60 Hz

- วัสดุ: สแตนเลสสตีล
- แผงด้านหน้า: สีสแตนเลส
- ขนาดความจุ: 22 ลิตร
- น้ำหนักสูงสุด: 25 กิโลกรัม
- ควบคุมการทำงานด้วยระบบสัมผัส/ผลักเพื่อเปิดตู้เครื่อง
- ตั้งอุณหภูมิได้ระหว่าง 40-80 องศาเซลเซียส
- ความจุภาชนะ: 6 ชุดอาหาร (สำหรับ 6 คน) หรือจาน 12 ใบ (ก้นจานขนาด 26 เซนติเมตร) หรือถ้วยกาแฟเอสเปรสโซ่ 80 ถ้วย หรือถ้วยชา 40 ถ้วย
- ไฟแสดงสถานะการทำงาน LED
- ตั้งค่าอัตโนมัติ 6 โปรแกรม
- พลังงานไฟฟ้ารวมที่ใช้: 1,000 วัตต์
- แรงดันไฟฟ้าที่ใช้: 220-230 โวลต์, 50/60 เฮิรตซ์



- ขนาดผลิตภัณฑ์ (ก x ล x ส): 595 x 541 x 141 มม.
- ขนาดติดตั้ง (ก x ล x ส): 560 x 550 x 141 มม.



- ขนาดผลิตภัณฑ์ (ก x ล x ส): 595 x 541 x 141 มม.
- ขนาดติดตั้ง (ก x ล x ส): 560 x 550 x 141 มม.

"IMAGINATION IS MORE IMPORTANT THAN KNOWLEDGE.
KNOWLEDGE IS LIMITED. IMAGINATION ENCIRCLES THE WORLD."

จินตนาการสำคัญกว่าความรู้ เพราะความรู้
นั้นมีจำกัด แต่จินตนาการมีอยู่ทุกพื้นที่บนโลก

-ALBERT EINSTEIN-

OVEN AND MICROWAVE FUNCTIONS

ฟังก์ชันเตาอบ และไมโครเวฟ



Top and bottom heat + fan
ตัวทำความร้อนด้านบน และด้านล่าง
+ พัดลมกระจายความร้อน



Grill
การย่างแบบเต็มพื้นที่



Top heat + grill (Superg grill)
ตัวทำความร้อนด้านบน + การย่าง
แบบเต็มพื้นที่ (ย่างแบบรวดเร็ว)



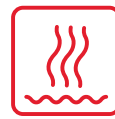
Fan + grill (Turbogrill)
พัดลมกระจายความร้อน + การย่าง
แบบเต็มพื้นที่ (ย่างแบบเทอร์โบ)



Defrosting/fan only
การละลายน้ำแข็ง/พัดลม



Bottom heat
ตัวทำความร้อนด้านล่าง



Rapid heating
การอุ่นเตา



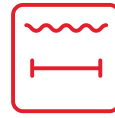
Top heat
ตัวทำความร้อนด้านบน



Hot air + bottom heat (pizza)
ลมร้อนแบบเต็มพื้นที่ + ตัวทำ
ความร้อนด้านล่าง (พิซซ่า)



Hot air
ลมร้อนแบบเต็มพื้นที่



Rotisserie + grill
ตัวหมุน + การย่าง



Grill + top heat + rotisserie (Superg grill)
การย่าง + ตัวทำความร้อนด้านบน +
ตัวหมุน (ย่างแบบรวดเร็ว)



Top heat + grill + fan
ตัวทำความร้อนด้านบน + การย่าง +
พัดลมกระจายความร้อน



Top heat + bottom heat
(conventional)
ตัวทำความร้อนด้านบน +
ตัวทำความร้อนด้านล่าง (อบแบบปกติ)



Oven lamp
Open light without opening door
เปิดไฟเพื่อตรวจสอบคิหน้าของการ
ปรุงอาหารโดยไม่ต้องเปิดเตาอบ



Multi wave system
ระบบ Multi Wave
ให้ความร้อนอย่างสม่ำเสมอ



Combigrill
ฟังก์ชันร่วมระหว่างการย่าง
และคลื่นไมโครเวฟ



Auto program
โปรแกรมสำเร็จรูปอัตโนมัติ



Cleaning
ทำความสะอาด



ECO
Top heat + grill + fan (ECO)
ตัวทำความร้อนด้านบน +
การย่าง + พัดลมกระจายความร้อน
(ประหยัดพลังงาน)



ECO
Hot air (ECO)
ลมร้อนแบบเต็มพื้นที่
(ประหยัดพลังงาน)



TRY YOUR NEW COOKING EXPERIENCE

Have you ever considered that try new experiences, such as eating new foods and trying new induction hobs can make you more successful?

There is in fact a very clear and profound link between the two



Made in Europe



INDUCTION COOKING TECHNOLOGY เทคโนโลยีการปรุงอาหารด้วยเตาคลื่นแม่เหล็กไฟฟ้า

Safe Cooking

Häfele induction hobs are built with extra safety features that enable you to cook with ease. There are no open flames and it's only your pot that is heated up while cooking. If there's no contact with a pot, the heating stops automatically. The small object safety feature ensures that the hob will not be activated by any other extraneous object-such as a tea-spoon that might have accidentally been dropped on the hob.

ปรุงอาหารด้วยความปลอดภัย

เตาคลื่นแม่เหล็กไฟฟ้าของ เฮเฟล่ สร้างสรรค์ขึ้นพร้อมคุณสมบัติด้านความปลอดภัยพิเศษที่ช่วยให้ปรุงอาหารได้ง่ายๆ ไม่มีเปลวไฟเกิดขึ้น ขณะที่ปรุงอาหารมีเพียงภาชนะที่วางไว้บนเตาเท่านั้นที่จะร้อนขึ้น หากไม่มีการสัมผัสกับหม้อ ระบบทำความร้อนจะหยุดทำงานโดยอัตโนมัติ ด้วยระบบความปลอดภัยนี้จึงมั่นใจได้ว่าเตาจะไม่เปิดทำงานเมื่อสัมผัสกับวัตถุภายนอกอื่นๆ เช่น ช้อนชา ซึ่งอาจเผลอทำหล่นลงบนเตา

Quick & Easy Cleaning

Since the vitroceramic surface doesn't heat up, overspilled food won't burn on the hob, which makes it easy to clean.

ทำความสะอาดง่าย ไม่เปลืองแรง

เนื่องจากหน้าเตาคลื่นแม่เหล็กไฟฟ้าจะไม่มีความร้อน ดังนั้น อาหารที่หกเลอะออกมาจึงไม่ไหม้จนแห้งติดกับหน้าเตา ทำให้เช็ดทำความสะอาดได้ง่ายและได้สะดวก

Safety, Efficiency and Cleanliness

This is the latest and most efficient cooking technology. Induction hobs heat up only when there's a pot on the vitroceramic surface, while the rest of it gets barely warm.

When the pot is placed on the induction zone, the magnetic field transfers heat directly to the cooking pan. The only result is a rapid increase in food temperature that can be precisely regulated.

ความปลอดภัยประสิทธิภาพและความสะอาด

เทคโนโลยีการปรุงอาหารนี้เป็นเทคโนโลยีใหม่ล่าสุด และมีประสิทธิภาพสูงสุด เตาคลื่นแม่เหล็กไฟฟ้าจะร้อนขึ้นเมื่อวางภาชนะไว้บนหน้าเตา ขณะที่บริเวณอื่นโดยรอบจะแค่รู้สึกอุ่นๆ เท่านั้น

เมื่อวางภาชนะไว้บนส่วนที่เหนียวหนา สนามแม่เหล็กไฟฟ้าจะส่งผ่านความร้อนไปยังภาชนะที่ใช้ปรุงอาหารโดยตรง จึงทำให้อาหารมีอุณหภูมิสูงขึ้นอย่างรวดเร็ว นอกจากนี้ยังสามารถควบคุมอุณหภูมิได้อย่างแม่นยำ



TASTE DESIRE

Run your fingers over the ice-cool surface of shatterproof ceramic glass. Marvel at ergo-touch details inbuilt with intelligent sensors that steer temperature settings. Feel your heartbeat pick up for the Induction Hob that leaves you breathless.

Flood your senses with a work of art.



Made in Europe

Performance

- **induction top** heats only at contact points and stops when pan is removed
- **slider control** to adjust to different heat levels
- **booster** increases heat by 50% through “borrowing” power from another zone

- ด้วยระบบการเหนี่ยวนำความร้อนเฉพาะจุดและสิ้นสุดการทำงานเมื่อยกภาชนะออก
- เพียงเลื่อนสไลด์เพื่อเลือกระดับความร้อนที่ต้องการ
- เร่งระดับความร้อนเพิ่มขึ้นถึง 50% โดยการดึงพลังจากโซนอื่นๆ มาใช้



Design

- ceramic glass top
- bevelled glass sides

- ด้วยกระจกเซรามิกคุณภาพ
- และขอบกระจกด้านข้างที่เงาะในอย่างสวยงาม

Safety

- **residual heat** indicator displays “h”
- when cooktop is switched off but still hot overflow safety device detects
- **overflows** and cooktop automatically switches off, with a warning sound

- เมื่อมีความร้อนคงเหลือจะแสดงสัญลักษณ์ “h”
- เมื่อใช้งานเตาเสร็จและทำการปิดเตา อุปกรณ์ความปลอดภัยยังคงทำงาน
- เมื่อเกิดการล้นที่บริเวณภาชนะระบบจะปิดโดยอัตโนมัติพร้อมเสียงเตือนปิดการทำงาน





“You don’t go to school to become the best chef in the world right after you graduate. School is always a starting point.”

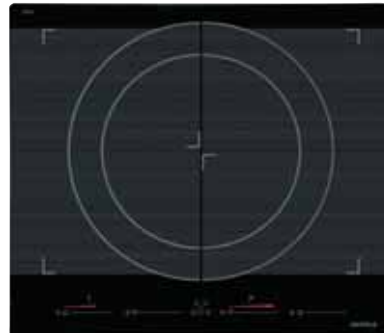
คุณไม่ได้ไปโรงเรียนเพื่อที่จะเป็นเชฟที่ดีที่สุดในโลกทันทีที่คุณเรียนจบหลักสูตรการศึกษา

โรงเรียนเป็นเพียงแค่จุดเริ่มต้น

-Roy Yamaguchi-

INDUCTION HOB: 7-SERIES

เตาอินดักชั่น: ซีรี่ 7



MAXIMUS

Cat. No. 495.06.106

Price: ~~111,900.-~~
Special: **79,900.-**

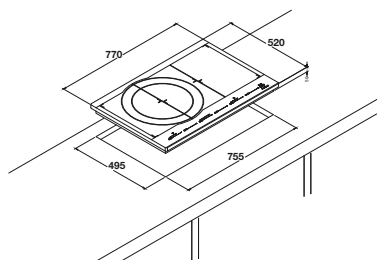
ICON

Cat. No. 495.06.107

Price: ~~64,900.-~~
Special: **45,900.-**

- Material: Ceramic glass top, front bevelled, 6 cooking zones
Front & rear left: (2,100/3,700 W) – Powerboost
Front & rear middle: (2,100/3,700 W) – Powerboost
Front & rear right: (2,100/3,700 W) – Powerboost
and the special function able to use heat only inner or both circle cooking zone
- Touch and slide control
- 9 Stages power setting
- Safety lock
- Timer 1-59 minutes
- Automatic Pan Detection
- Operating time limitation, Residual heat indicator
- Electrical connection rating: 11,000 W
- Voltage: 220-240 V, 50/60 Hz

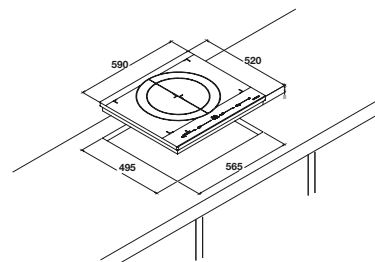
- วัสดุ: กระamikเซรามิก, ติดตั้งขอบเฉียงด้านบน, 6 หัวเตาอินดักชั่น ด้านหน้าซ้าย และ หลังซ้าย (2,100/3,700 วัตต์) - Powerboost ด้านหน้ากลาง และ หลังกลาง (2,100/3,700 วัตต์) - Powerboost ด้านหน้าขวา และ หลังขวา (2,100/3,700 วัตต์) - Powerboost และฟังก์ชันพิเศษ เลือกให้ความร้อนเฉพาะวงในหรือทั้งสองวงไฟ
- ระบบควบคุมแบบสัมผัสและแบบเลื่อนสไลด์
- ระดับความร้อน 9 ระดับ
- ระบบล็อกเพื่อความปลอดภัยสำหรับเด็ก
- ฟังก์ชันตั้งเวลาปิดอัตโนมัติ 1-59 นาที
- เซ็นเซอร์ตรวจจับภาชนะแบบอัตโนมัติ
- ระบบตัดการทำงานเมื่อเปิดเตาทิ้งไว้นานเกินกำหนด, ฟังก์ชันแสดงความร้อนคงเหลือ
- พลังงานรวมที่ใช้: 11,000 วัตต์
- แรงดันไฟฟ้าที่ใช้งาน: 220-240 โวลต์, 50/60 เฮิรตซ์



- ขนาดผลิตภัณฑ์ (ก x ล x ส): 770 x 520 x 50 มม.
- ขนาดติดตั้ง (ก x ล): 755 x 495 มม.

- Material: Ceramic glass top, front bevelled, 4 Cooking zones
Front & rear left: (2,100/3,700 W) - Powerboost
Front & rear right: (2,100/3,700 W) - Powerboost
and the special function able to use heat only inner or both circle cooking zone
- Touch and slide control
- 9 Stages power setting
- Safety lock
- Timer 1-59 minutes
- Automatic Pan Detection
- Operating time limitation, Residual heat indicator
- Electrical connection rating: 7,400 W
- Voltage: 220-240 V, 50/60 Hz

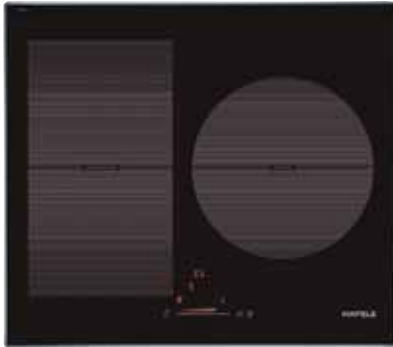
- วัสดุ: กระamikเซรามิก, ติดตั้งขอบเฉียงด้านบน, 4 หัวเตาอินดักชั่น ด้านหน้าซ้าย และ หลังซ้าย (2,100/3,700 วัตต์) - Powerboost ด้านหน้าขวา และ หลังขวา (2,100/3,700 วัตต์) - Powerboost และฟังก์ชันพิเศษ เลือกให้ความร้อนเฉพาะวงในหรือทั้งสองวงไฟ
- ระบบควบคุมแบบสัมผัสและแบบเลื่อนสไลด์
- ระดับความร้อน 9 ระดับ
- ระบบล็อกเพื่อความปลอดภัยสำหรับเด็ก
- ฟังก์ชันตั้งเวลาปิดอัตโนมัติ 1-59 นาที
- เซ็นเซอร์ตรวจจับภาชนะแบบอัตโนมัติ
- ระบบตัดการทำงานเมื่อเปิดเตาทิ้งไว้นานเกินกำหนด, ฟังก์ชันแสดงความร้อนคงเหลือ
- พลังงานรวมที่ใช้: 7,400 วัตต์
- แรงดันไฟฟ้าที่ใช้งาน: 220-240 โวลต์, 50/60 เฮิรตซ์



- ขนาดผลิตภัณฑ์ (ก x ล x ส): 590 x 520 x 50 มม.
- ขนาดติดตั้ง (ก x ล): 565 x 495 มม.

INDUCTION HOB: 7-SERIES

เตาอินดักชัน: ซีรี่ 7



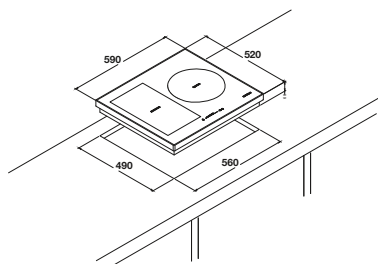
OLIVIA

Cat. No. 495.06.108

Price: ~~50,900.-~~
Special: **35,900.-**

- Material: Ceramic glass top, 4 side bevelled, 3 cooking zones
Front left zone (1,600/1,850 W) – Powerboost
Rear left zone (2,100/3,000 W) – Powerboost
Right zone Ø270 mm (2,300/3,000 W) – Powerboost
- Touch and slide control
- 9 Stages power setting
- Safety lock
- Timer 1-59 minutes
- Automatic Pan Detection
- Operating time limitation, Residual heat indicator
- Electrical connection rating: 6,700 W
- Voltage: 220-240 V, 50/60 Hz

- วัสดุ: กระamikเซรามิก, ติดตั้งขอบเฉียง ทั้ง 4 ด้าน, 3 หัวเตาอินดักชัน
ด้านหน้าซ้าย (1,600/1,850 วัตต์) - Powerboost
ด้านหลังซ้าย (2,100/3,000 วัตต์) - Powerboost
ด้านขวาขนาดเส้นผ่าศูนย์กลางกลาง 270 มม. (2,300/3,000 วัตต์) - Powerboost
- ระบบควบคุมแบบสัมผัสและแบบเลื่อนสไลด์
- ระดับความร้อน 9 ระดับ
- ระบบล็อคเพื่อความปลอดภัยสำหรับเด็ก
- ฟังก์ชันตั้งเวลาปิดอัตโนมัติ 1-59 นาที
- เซ็นเซอร์ตรวจจับภาชนะแบบอัตโนมัติ
- ระบบตัดการทำงานเมื่อเปิดเตาทิ้งไว้นานเกินกำหนด,
ฟังก์ชันแสดงความร้อนคงเหลือ
- พลังงานรวมที่ใช้: 6,700 วัตต์
- แรงดันไฟฟ้าที่ใช้งาน: 220-240 โวลต์, 50/60 เฮิรตซ์



- ขนาดผลิตภัณฑ์ (ก x ล x ส): 590 x 520 x 68 มม.
- ขนาดติดตั้ง (ก x ล): 560 x 490 มม.



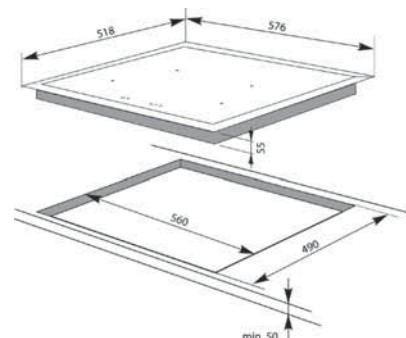
VICTORIA

Cat. No. 495.06.105

Price: ~~55,900.-~~
Special: **39,900.-**

- Material :White ceramic glass top/ Soft cut front hob edge
- 4 induction cooking zones all zone Ø 220x190 mm (2,200/3,500 W)
- Slider control 9 levels
- Booster function
- Residual heat indicators
- Safety lock
- Bridge zone function
- Stop & Go function
- Overflow safety device system
- Electrical connection rating: 7,400 W
- Voltage: 230V, 50Hz

- วัสดุ: กระamikเซรามิก, ติดตั้งขอบเฉียงด้านหน้าเพื่อความสวยงาม
- 4 หัวเตาอินดักชัน ทุกโซนประกอบอาหารขนาดเส้นผ่าศูนย์กลาง 220x190 มม. (2,200/3,500 วัตต์)
- ควบคุมแบบเลื่อนสัมผัสสไลด์ 9 ระดับ
- ฟังก์ชันเร่งความร้อนอย่างรวดเร็วทั้ง 4 หัวเตา
- ระบบแสดงความร้อนคงเหลือ
- ระบบล็อคเพื่อความปลอดภัยสำหรับเด็ก
- ฟังก์ชัน Bridge zone
- ฟังก์ชันการหยุดทำงานชั่วคราว
- ฟังก์ชันควบคุมการเดือด
- พลังงานรวมที่ใช้: 7,400 วัตต์
- แรงดันไฟฟ้าที่ใช้งาน 230 โวลต์, 50 เฮิรตซ์



- ขนาดของผลิตภัณฑ์ (ก x ล x ส) : 576 x 518 x 55 มม.
- ขนาดติดตั้ง (ก x ล x ส) : 560 x 490 x 50 มม.

INDUCTION HOB: 7-SERIES

เตาอินดักชัน: ซีรี่ 7



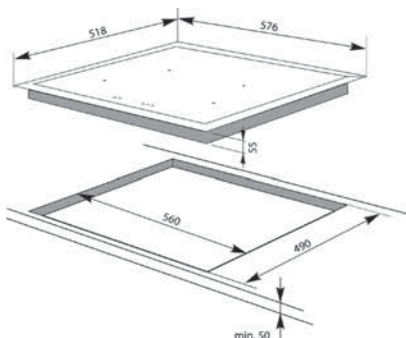
HH-I604B LED-S

Cat. No. 495.06.058

Price: ~~51,900.-~~
Special: **32,900.-**

- Material: Ceramic glass top
- 4 induction cooking zones all zones Ø220x190 mm (2,200/3,500 W)
- Slider control 9 levels
- Booster function
- Residual heat indicators
- Safety lock
- Bridge zone function
- Stop & Go function
- Overflow safety device system
- Electrical connection rating: 7,400 W
- Voltage: 230 V, 50 Hz
- With LED strip light for working status

- วัสดุ: กระamikเซรามิก
- 4 หัวเตาอินดักชัน ทุกโซนประกอบอาหาร ขนาดเส้นผ่าศูนย์กลาง 220x190 มม. (2,200/3,500 วัตต์)
- ควบคุมการทำงานแบบสัมผัสมีสไลด์ 9 ระดับ
- ฟังก์ชันเร่งความร้อนอย่างรวดเร็วทั้ง 4 หัวเตา
- ระบบแสดงความร้อนคงเหลือ
- ระบบล็อกเพื่อความปลอดภัยสำหรับเด็ก
- ฟังก์ชัน Bridge zone
- ฟังก์ชันการหยุดทำงานชั่วคราว
- ฟังก์ชันควบคุมการเดือด
- พลังงานรวมที่ใช้: 7,400 วัตต์
- แรงดันไฟฟ้าที่ใช้งาน 230 โวลต์, 50 เฮิรตซ์
- แถบไฟ LED สีแดงค้ายาวแสดงสถานะการทำงาน



- ขนาดผลิตภัณฑ์ (ก x ล x ส): 576 x 518 x 55 มม.
- ขนาดติดตั้ง (ก x ล): 560 x 490 มม.



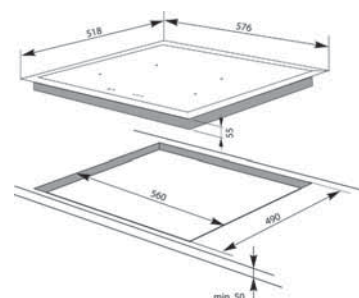
DOMENIC

Cat. No. 495.06.118

Price: ~~59,990.-~~
Special: **35,990.-**

- Material: "SCHOTT CERAN" glass top, front bevelled
- 4 induction cooking zones all zone Ø220x190 mm (2,200/3,500 W)
- Backlight of cooking zone
- Slider touch control 9 levels
- Booster function
- Child lock
- Timer 1–99 minutes
- Residual heat indicators
- Bridge zone function
- Keep warm function (42°C, 70°C, 94°C)
- Stop & Go function
- Electrical connection rating: 7,400 W
- Voltage: 220-240 V, 50/60 Hz

- วัสดุ: กระamikเซรามิก
- 4 หัวเตาอินดักชัน ทุกโซนประกอบอาหาร ขนาดเส้นผ่าศูนย์กลาง 220x190 มม. (2,200/3,500 วัตต์)
- มีไฟ Backlight ส่องสว่างรอบหัวเตาขณะที่ใช้งาน
- ควบคุมการทำงานแบบสัมผัสมีสไลด์ 9 ระดับ
- ฟังก์ชันเร่งความร้อนอย่างรวดเร็วทั้ง 4 หัวเตา
- ระบบล็อกเพื่อความปลอดภัยสำหรับเด็ก
- ฟังก์ชันตั้งเวลาปิดอัตโนมัติ 1-99 นาที
- ระบบแสดงความร้อนคงเหลือ
- ฟังก์ชัน Bridge zone
- ฟังก์ชันอุ่นอาหาร 3 ระดับ (42°C, 70°C, 94°C)
- ฟังก์ชันการหยุดทำงานชั่วคราว
- พลังงานรวมที่ใช้: 7,400 วัตต์
- แรงดันไฟฟ้าที่ใช้งาน 220-240 โวลต์, 50/60 เฮิรตซ์



- ขนาดผลิตภัณฑ์ (ก x ล x ส): 576 x 518 x 55 มม.
- ขนาดติดตั้ง (ก x ล): 560 x 490 x 50 มม.

INDUCTION HOB: 5-SERIES

เตาอินดักชัน: ซีรี่ 5



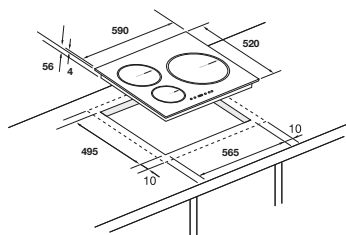
LINA

Cat. No. 495.06.109

Price: ~~36,900.-~~
Special: **25,900.-**

- Material: Ceramic glass top, 3 Cooking zones
Front left: Ø210 mm (2,300/2,600 W) -Powerboost
Rear left: Ø160 mm (1,200/1,500 W) -Powerboost
Right: Ø320 mm (2,300/3,000 W) -Powerboost
- Touch control
- 9 Stages power setting
- Safety lock
- Timer 1-99 minutes
- Automatic Pan Detection
- Operating time limitation, Residual heat indicator
- Electrical connection rating: 7, 100 W
- Voltage: 220-240 V, 50/60 Hz

- วัสดุ: กระเบื้องเซรามิก, 3 หัวเตาอินดักชัน
ด้านหน้าซ้ายขนาด Ø210 มม. (กำลังไฟ 2,300/2,600 วัตต์) -Powerboost
ด้านหลังซ้ายขนาด Ø160 มม. (กำลังไฟ 1,200/1,500 วัตต์) -Powerboost
ด้านขวาขนาด Ø320 มม. (กำลังไฟ 2,300/3,000 วัตต์) -Powerboost
- ระบบควบคุมแบบสัมผัส
- ระดับความร้อน 9 ระดับ
- ระบบล็อกเพื่อความปลอดภัยสำหรับเด็ก
- ฟังก์ชันตั้งเวลาปิดอัตโนมัติ 1-99 นาที
- ตัวตรวจจับภาชนะแบบอัตโนมัติ
- ระบบตัดการทำงานเมื่อเปิดเตาทิ้งไว้นานเกินกำหนด,
ฟังก์ชันแสดงความร้อนคงเหลือ
- พลังงานรวมที่ใช้: 7,100 วัตต์
- แรงดันไฟฟ้าที่ใช้งาน: 220-240 โวลต์, 50/60 เฮิรตซ์



- ขนาดผลิตภัณฑ์ (ก x ล x ส): 590 x 520 x 60 มม.
- ขนาดติดตั้ง (ก x ล): 565 x 495 มม.



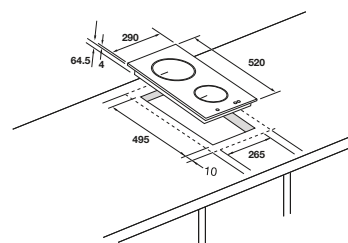
LUCIEN

Cat. No. 495.06.095

Price: ~~22,900.-~~
Special: **15,900.-**

- Material: Ceramic glass top, 2 Cooking zones
Front Ø160 mm (1,200/1,500 W) -Powerboost
Rear Ø180 mm (2,000/2,300 W) -Powerboost
- Touch and slide control
- 9 Stages power setting
- Safety lock
- Timer 1-99 minutes
- Automatic Pan Detection
- Operating time limitation, Residual heat indicator
- Electrical connection rating: 3,500 W
- Voltage: 220-240 V, 50/60 Hz

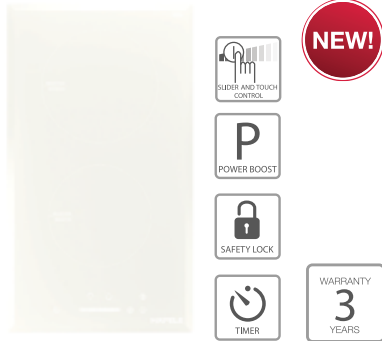
- วัสดุ: กระเบื้องเซรามิก, 2 หัวเตาอินดักชัน
ด้านหน้าขนาด Ø160 มม. (กำลังไฟ 1,200/1,500 วัตต์) -Powerboost
ด้านหลังขนาด Ø180 มม. (กำลังไฟ 2,000/2,300 วัตต์) -Powerboost
- ระบบควบคุมแบบสัมผัสและแบบเลื่อนสไลด์
- ระดับความร้อน 9 ระดับ
- ระบบล็อกเพื่อความปลอดภัยสำหรับเด็ก
- ฟังก์ชันตั้งเวลาปิดอัตโนมัติ 1-99 นาที
- ตัวตรวจจับภาชนะแบบอัตโนมัติ
- ระบบตัดการทำงานเมื่อเปิดเตาทิ้งไว้นานเกินกำหนด,
ฟังก์ชันแสดงความร้อนคงเหลือ
- พลังงานรวมที่ใช้: 3,500 วัตต์
- แรงดันไฟฟ้าที่ใช้งาน: 220-240 โวลต์, 50/60 เฮิรตซ์



- ขนาดผลิตภัณฑ์ (ก x ล x ส): 290 x 520 x 68.5 มม.
- ขนาดติดตั้ง (ก x ล): 265 x 495 มม.

INDUCTION HOB: 5-SERIES

เตาอินดักชัน: ซีรี่ 5



LUCY

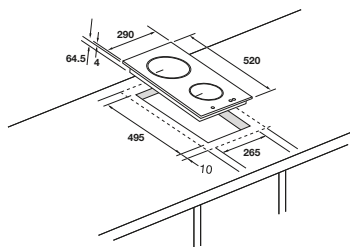
Cat. No. 495.06.096

Price: ~~23,900.-~~

Special: **17,900.-**

- Material: Ceramic glass top, 2 Cooking zones
Front Ø160 mm (1,200/1,500 W) -Powerboost
Rear Ø180 mm (2,000/2,300 W) -Powerboost
- Touch and slide control
- 9 Stages power setting
- Safety lock
- Timer 1-99 minutes
- Automatic Pan Detection
- Operating time limitation, Residual heat indicator
- Electrical connection rating: 3,500 W
- Voltage: 220-240 V, 50/60 Hz

- วัสดุ: กระจกเซรามิก, 2 หัวเตาอินดักชัน
ด้านหน้าขนาด Ø160 มม. (กำลังไฟ 1,200/1,500 วัตต์) -Powerboost
ด้านหลังขนาด Ø180 มม. (กำลังไฟ 2,000/2,300 วัตต์) -Powerboost
- ระบบควบคุมแบบสัมผัสและแบบเลื่อนสไลด์
- ระดับความร้อน 9 ระดับ
- ระบบล็อคเพื่อความปลอดภัยสำหรับเด็ก
- ฟังก์ชันตั้งเวลาปิดอัตโนมัติ 1-99 นาที
- ตัวตรวจจับภาชนะแบบอัตโนมัติ
- ระบบตัดการทำงานเมื่อเปิดเตาทิ้งไว้นานเกินกำหนด,
ฟังก์ชันแสดงความร้อนคงเหลือ
- พลังงานรวมที่ใช้: 3,500 วัตต์
- แรงดันไฟฟ้าที่ใช้งาน: 220-240 โวลต์, 50/60 เฮิร์ตซ์



- ขนาดผลิตภัณฑ์ (ท x ล x ส): 290 x 520 x 68.5 มม.
- ขนาดติดตั้ง (ท x ล): 265 x 495 มม.



"TECHNIQUES ARE NOT THE MOST DIFFICULT TO TEACH,
THE ATTITUDES CHEFS TAKE ARE MUCH MORE IMPORTANT."

เทคนิคไม่ใช่สิ่งที่ยากที่สุดในการสอน
ทัศนคติของเชฟคือสิ่งสำคัญที่สุด

-ALAIN DUCASSE-



SCHOTT CERAN®

Thanks to the innovative production process developed and patented by SCHOTT, all Häfele glass hobs are manufactured without the use of arsenic or heavy metals. This solution, unique in the world, ensures measurable benefits for the natural environment. At the end of their long lifespan, Häfele ceramic hobs may be recycled and reused as construction material.

Look after the environment with SCHOTT Ceran and Häfele.

ขอขอบคุณกระบวนการผลิตและนวัตกรรมที่พัฒนาซึ่งจดสิทธิบัตรโดย SCHOTT ซึ่งกระจกเตาของ Häfele ทั้งหมดผลิตขึ้นโดยไม่ต้องใช้สารหนูหรือโลหะหนักเจือปน ซึ่งเป็นคำตอบและเป็นเอกลักษณ์เฉพาะตัวของโลกช่วยทำให้มั่นใจถึงผลประโยชน์ที่วัดได้สำหรับสภาพแวดล้อมทางธรรมชาติ ในท้ายที่สุดด้วยอายุการใช้งานที่ยาวนาน กระจกเตาของ Häfele อาจนำมารีไซเคิลและนำกลับมาใช้ใหม่ได้เฉกเช่นวัสดุอุปกรณ์ก่อสร้าง

ดูแลสภาพแวดล้อมด้วยกระจก SCHOTT Ceran และ Häfele

HÄFELE

< EUROPEAN GLASS CERAMIC

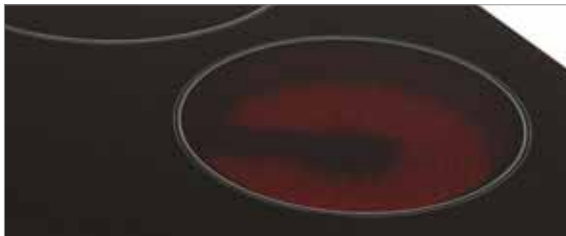
High quality of Glass ceramic - Eurokera - which is resisting to heat and cold, even to extreme temperature changes.

กระจกเซรามิก คุณภาพสูง จากยุโรป - EuroKera ซึ่งทนทานต่อความร้อนสูง และเย็น รวมถึงทนต่อความเปลี่ยนแปลงของอุณหภูมิอย่างรวดเร็ว

< GERMAN HEATING ELEMENT

With German No.1 heating element producer

หัวเตาคุณภาพสูง จากผู้ผลิตอันดับ 1 ของเยอรมนี



< CERAMIC HOB

Reach maximum heat in few seconds, heat evenly distributed across whole cooking zone

เตาไฟฟ้ากระจกเซรามิกทำความร้อนระดับสูงสุดอย่างรวดเร็ว ความร้อนจะแผ่ทั่วพื้นที่หัวปรุงอาหาร



< RESIDUAL HEAT INDICATOR (H)

Residual energy indicators illuminate to reveal which zones of hob are still radiating heat and should not be touched.

สัญลักษณ์แสดงความร้อนที่หลงเหลือของหัวเตา (H) เพื่อความปลอดภัยเตาจะแสดงความร้อนคงเหลือ โดยแสดงสัญลักษณ์ H เพื่อระบุว่าบริเวณหัวเตานั้น ยังมีความร้อนหลงเหลืออยู่และไม่ควรสัมผัส



< KEEP WARM FUNCTION (U)

The keep warm function is always used for cooked foods

ฟังก์ชันการอุ่นอาหารจะใช้สำหรับอาหารที่ปรุงเสร็จแล้วให้มีความร้อนอยู่เสมอ



< AUTOMATIC FAST HEATING (A)

Preheats the burner on maximum power in order to bring it rapidly up to the required temperature. After a given time interval, the power level returns spontaneously to the established setting. It maybe switched on any of the hotplates for all power settings except for setting "9" where power is set at maximum all the time.

ฟังก์ชันเร่งความร้อน (A) ฟังก์ชันนี้จะอุ่นเตาด้วยระดับพลังงานที่สูงเพื่อให้อุณหภูมิสูงขึ้นอย่างรวดเร็ว หลังจากนั้นพลังงานจะลดลงมาสู่ค่าที่ตั้งไว้เริ่มต้น

CERAMIC HOB: 5-SERIES

เตาไฟฟ้ากระจกเซรามิค: ซีรี่ 5



HH-302SCGCN

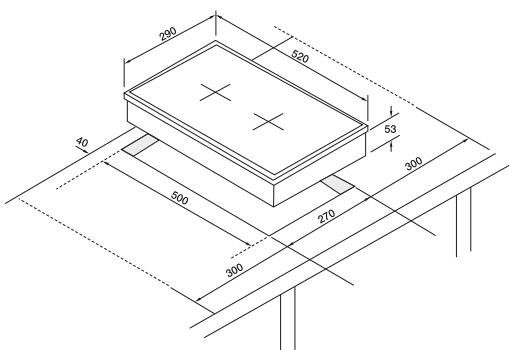
Cat. No. 495.06.059

Price: ~~15,900.-~~

Special: **7,990.-**

- Material: Ceramic glass top 2 cooking zones
Front Ø165 mm (1,200 W)
Rear Ø200 mm (1,800 W)
- Touch control
- 9 Stages power setting
- Safety lock
- Timer 1-99 minutes
- Over-heating protection
- Operating time limitation
- Residual heat indicator
- Electrical connection rating: 3,000 W
- Voltage: 220-240 V, 50/60 Hz

- วัสดุ: กระจกเซรามิค 2 หัวเตาไฟฟ้า
ด้านหน้าขนาด Ø165 มม. (1,200 วัตต์)
ด้านหลังขนาด Ø200 มม. (1,800 วัตต์)
- ระบบควบคุมแบบสัมผัส
- ระดับความร้อน 9 ระดับ
- ระบบล็อคเพื่อความปลอดภัยสำหรับเด็ก
- ฟังก์ชันตั้งเวลาปิดอัตโนมัติ 1-99 นาที
- ระบบตัดการทำงานเมื่อความร้อนเกิน
- ระบบตัดการทำงานเมื่อเปิดเตาทิ้งไว้นานเกินกำหนด
- ฟังก์ชันแสดงความร้อนคงเหลือ
- พลังงานรวมที่ใช้: 3,000 วัตต์
- แรงดันไฟฟ้าที่ใช้: 220-240 โวลต์, 50/60 เฮิรตซ์



- ขนาดผลิตภัณฑ์ (ก x ล x ส): 290 x 520 x 53 มม.
- ขนาดติดตั้ง (ก x ล): 270 x 500 มม.

CERAMIC HOB: 5-SERIES

เตาไฟฟ้ากระจกเซรามิค: ซีรี่ 5



COSMO

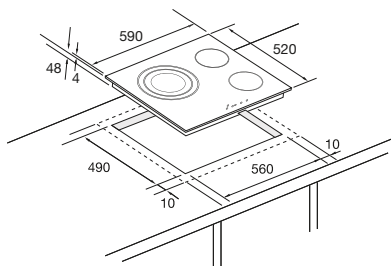
Cat. No. 495.06.094

Price: ~~27,900.-~~

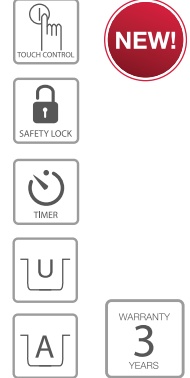
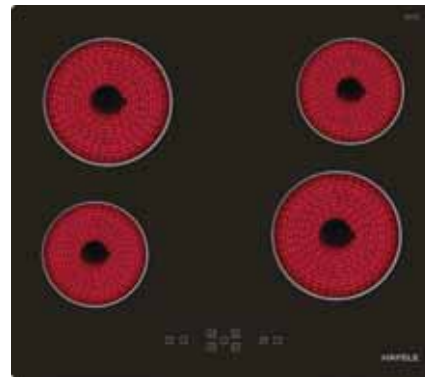
Special: **19,900.-**

- Material: Ceramic glass top, 3 Cooking zones/soft cut hob edge
Triple ring left: Ø165/250/326 mm (850/1,800/2,900 W)
Front right: Ø165 mm (1,200 W)
Rear right: Ø165 mm (1,200 W)
and the special function able to use heat only inner or middle cooking zone
- Touch control
- Safety lock
- 9 Stages power settings
- Timer 1-99 minutes
- Over-heating protection
- Operating time limitation
- Residual heat indicator
- Electrical connection rating: 5,300 W
- Voltage: 220-240 V, 50/60 Hz

- วัสดุ: กระจกเซรามิค, 3 หัวเตาไฟฟ้า/ตัดแต่งขอบเฉียงเพื่อความสวยงาม
วงไฟสามชั้นด้านซ้ายขนาด Ø165/250/326 มม. (850/1,800/2,900 วัตต์)
ด้านหน้าขวาขนาด Ø165 มม. (1,200 วัตต์)
ด้านหลังขวาขนาด Ø165 มม. (1,200 วัตต์)
และฟังก์ชันพิเศษ เลือกให้ความร้อนเฉพาะวงในหรือวงกลาง
- ระบบควบคุมแบบสัมผัส
- ระบบล็อคเพื่อความปลอดภัยสำหรับเด็ก
- ระดับความร้อน 9 ระดับ
- ฟังก์ชันตั้งเวลาปิดอัตโนมัติ 1-99 นาที
- ระบบตัดการทำงานเมื่อความร้อนเกิน
- ระบบตัดการทำงานเมื่อเปิดเตาทิ้งไว้นานเกินกำหนด
- ฟังก์ชันแสดงความร้อนคงเหลือ
- พลังงานรวมที่ใช้: 5,300 วัตต์
- แรงดันไฟฟ้าที่ใช้งาน: 220-240 โวลต์, 50/60 เฮิรตซ์



- ขนาดผลิตภัณฑ์ (ก x ล x ส): 590 x 520 x 52 มม.
- ขนาดติดตั้ง (ก x ล): 560 x 490 มม.



HH-406TE

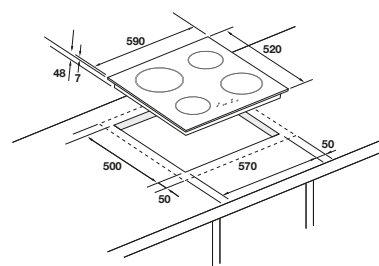
Cat. No. 495.06.102

Price: ~~20,900.-~~

Special: **13,900.-**

- Material: Ceramic glass top, 4 cooking zones
Front left Ø165 mm (1,200 W)
Rear left Ø200 mm (1,800 W)
Front right Ø200 mm (1,800 W)
Rear right Ø165 mm (1,200 W)
- Touch control
- 9 Stages power setting
- Safety lock
- Timer 1-99 minutes
- Over-heating protection
- Operating time limitation
- Residual heat indicator
- Electrical connection rating: 6,000 W
- Voltage: 220-240 V, 50/60 Hz

- วัสดุ: กระจกเซรามิค, 4 หัวเตาไฟฟ้า
ด้านหน้าซ้ายขนาด Ø165 มม. (1,200 วัตต์)
ด้านหลังซ้ายขนาด Ø200 มม. (1,800 วัตต์)
ด้านหน้าขวาขนาด Ø200 มม. (1,800 วัตต์)
ด้านหลังขวาขนาด Ø165 มม. (1,200 วัตต์)
- ระบบควบคุมแบบสัมผัส
- ระดับความร้อน 9 ระดับ
- ระบบล็อคเพื่อความปลอดภัยสำหรับเด็ก
- ฟังก์ชันตั้งเวลาปิดอัตโนมัติ 1-99 นาที
- ระบบตัดการทำงานเมื่อความร้อนเกิน
- ระบบตัดการทำงานเมื่อเปิดเตาทิ้งไว้นานเกินกำหนด
- ฟังก์ชันแสดงความร้อนคงเหลือ
- พลังงานรวมที่ใช้: 6,000 วัตต์
- แรงดันไฟฟ้าที่ใช้งาน: 220-240 โวลต์, 50/60 เฮิรตซ์



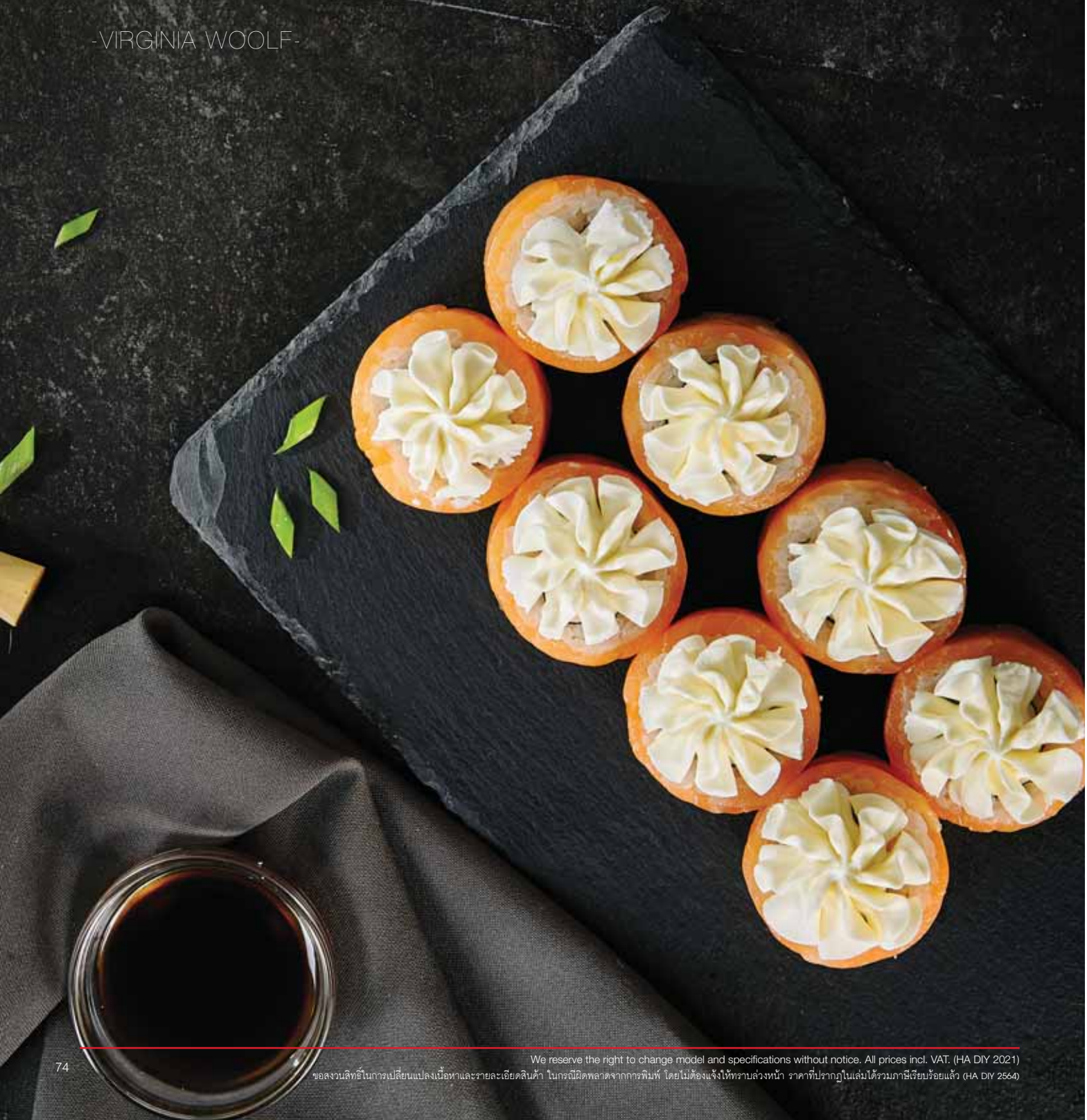
- ขนาดผลิตภัณฑ์ (ก x ล x ส): 590 x 520 x 55 มม.
- ขนาดติดตั้ง (ก x ล): 570 x 500 มม.



"ONE CANNOT THINK WELL, LOVE WELL,
SLEEP WELL, IF ONE HAS NOT DINED WELL."

คนเราไม่อาจจะคิดได้ดี รักได้ดีและนอนหลับได้ดีได้
ถ้าไม่ทานอาหารที่ดีเสียก่อน

-VIRGINIA WOOLF-



ELECTRIC HOTPLATE HOB: 5-SERIES

เตาหัวเพลทไฟฟ้า: ซีรี่ 5



HH-302XS

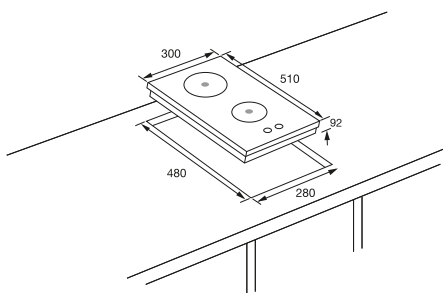
Cat. No. 495.06.029

Price: ~~7,300.-~~

Special: **4,990.-**

- Material: Stainless steel, 2 Electric hotplates
- 1 x Ø180 Electric rapid burner (2.0 kW)
- 1 x Ø145 Electric rapid burner (1.5 kW)
- Front control knobs
- 6 Power levels
- Light indicator
- Electrical connection rating: 3,500 W
- Voltage: 220 V, 50 Hz

- วัสดุ: สแตนเลสสตีล, 2 หัวเพลทไฟฟ้า
- 1 x หัวเพลทไฟฟ้าแบบร้อนเร็วขนาด Ø180 มม. (กำลังไฟ 2.0 กิโลวัตต์)
- 1 x หัวเพลทไฟฟ้าแบบร้อนเร็วขนาด Ø145 มม. (กำลังไฟ 1.5 กิโลวัตต์)
- ปุ่มลูกบิดควบคุมด้านหน้า
- ระดับความร้อน 6 ระดับ
- ไฟแสดงสถานะการทำงาน
- พลังงานรวมที่ใช้: 3,500 วัตต์
- แรงดันไฟฟ้าที่ใช้: 220 โวลต์, 50 เฮิรตซ์



- ขนาดผลิตภัณฑ์ (ก x ล): 300 x 510 x 92 มม.
- ขนาดติดตั้ง (ก x ล): 280 x 480 มม.

IT'S ALL ABOUT SAFETY...

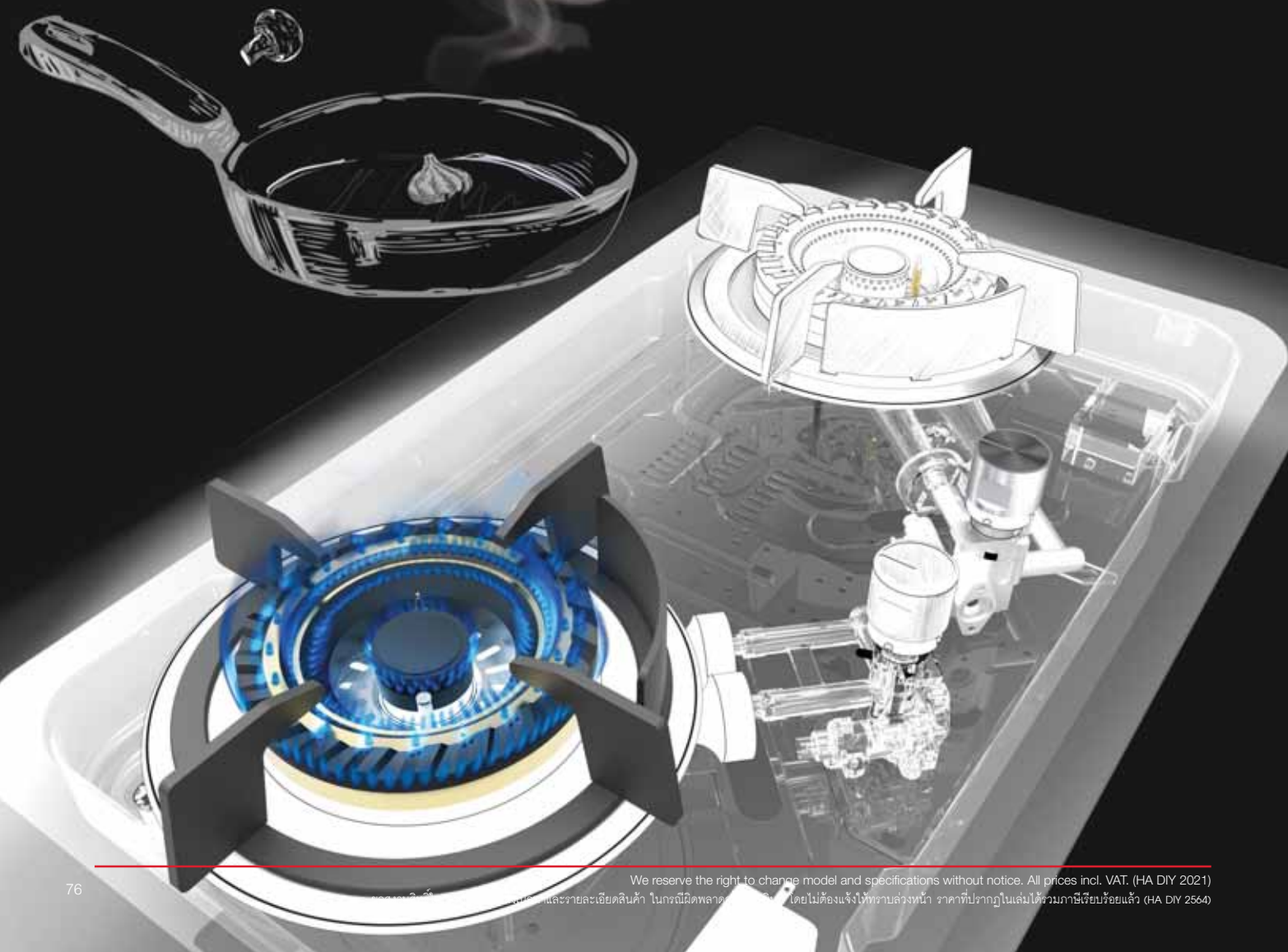
เหนือสิ่งอื่นใดคือความปลอดภัย...

Häfele Hobs come with an in-built safety feature called the FFSD or 'Flame Failure Safety Device'. The FFSD activates the moment the gas burner flame goes off and automatically cuts off the gas supply to the burners thus preventing any instance of gas leakage. The result-your kitchen and home is safe from any kind of gas leakage accidents.

หัวเตาแก๊สของเฮเฟล่ มีอุปกรณ์ความปลอดภัยที่ติดตั้งมาพร้อมกับหัวเตา ที่เรียกว่า FFSD หรือ “อุปกรณ์นิรภัยป้องกันไฟไหม้ (Flame Failure Safety Device)” FFSD จะทำงานเมื่อไม่มีเปลวไฟออกจากหัวเตา และตัดการจ่ายแก๊สที่ส่งไปยังเตาโดยอัตโนมัติเพื่อป้องกันไม่ให้แก๊สรั่ว ดังนั้น ห้องครัวและที่พักอาศัยของคุณจึงปลอดภัย ไม่มีอุบัติเหตุเกิดขึ้นอันเนื่องมาจากแก๊สรั่วไหล

Once the thermocouple comes in contact with heat (generated through the lit flame) it sends a message to the FFSD valve through the coil, which in turn compresses the spring within the valve and generates gas supply. In case the flame goes off accidentally, the thermocouple cools down and releases the spring within the FFSD valve, there by cutting off the gas supply to the burner. This process secures your appliance and kitchen environment of any gas leakage.

เมื่อเทอร์โมคัปเปิลสัมผัสกับความร้อน (ที่เกิดจากเปลวไฟ) จะส่งสัญญาณไปยังวาล์ว FFSD ผ่านคอยล์ ซึ่งคอยล์จะบีบอัดสปริงที่อยู่ภายในวาล์วและทำการจ่ายแก๊ส ในกรณีที่เปลวไฟดับโดยบังเอิญ เทอร์โมคัปเปิลจะเย็นลงและปลดสปริงที่อยู่ภายในวาล์ว FFSD ดังนั้นจึงตัดการจ่ายแก๊สที่ส่งไปยังหัวเตา หลักการทำงานของดังกล่าวจะช่วยให้เตาแก๊สและห้องครัวไร้ปัญหาแก๊สรั่วไหล





UNIQUE STYLES OF THAI COOKING

Häfele introduced you to a unique design in built-in hobs that is extremely suitable for Thai cooking patterns. Equipped with efficient brass burner, these hobs are effortlessly aligned to the design philosophy of the iconic series range, interating power, elegance and technology to perfection.

The unique design unfolds a never-seen-before combination of design and technology.



New Pan Supports Design

Our sleek gas-on-glass hobs now feature smart square and round-design pan supports that only look good, but provide more stable support for pots and pans. Cleverly designed to give the impression of a stylish elongated support, they are in fact separate pieces, which makes them very easy to handle and clean.

หัวมังกุฎีดีไซน์ใหม่

หัวเตาแก๊สบนฐานกระจกมันเงา โดดเด่นด้วยหัวมังกุฎีดีไซน์โค้งมนได้รูป นอกจากความสวยงามแล้วยังรองรับขนาดของหม้อและกระทะได้อย่างมั่นคง การออกแบบอันชาญฉลาดทำให้วางภาชนะได้อย่างลงตัว หัวเตายังแยกออกเป็นชิ้นได้ จึงจัดวางและทำความสะอาดได้โดยไม่ยุ่งยาก



Control Knobs

High-quality soft-touch knobs with high heat resistance and durability. The knobs are made of solid stainless steel which creates such premium soft touch in every rotation as well as the special coating for the best combination of design and safety. The gradual LED ring light on the control knobs indicate the heat level. There's also an auto timer in which cooking time can be set up to 3 hours with an automatic gas off for maximum safety.

ปุ่มควบคุม

ปุ่มควบคุมทำจากสแตนเลสตีลเกรดพรีเมียมแท้ทั้งชิ้น มีน้ำหนักพิเศษ ทำให้หมุนง่าย และไม่ลื่น ทั้งยังมีพร้อมไฟ LED รอบปุ่มควบคุมไล่ระดับความแรงของเปลวไฟ มีระบบตั้งเวลาทำอาหารได้ถึง 3 ชั่วโมง พร้อมตัดการทำงานด้วยระบบความปลอดภัยขั้นสูงสุด



Electronic Ignition

Häfele hobs feature automatic ignition for one-touch control. Integrated into the knobs, electronic ignition is achieved via the control dials—simply push and turn, no need to press separating ignition buttons.

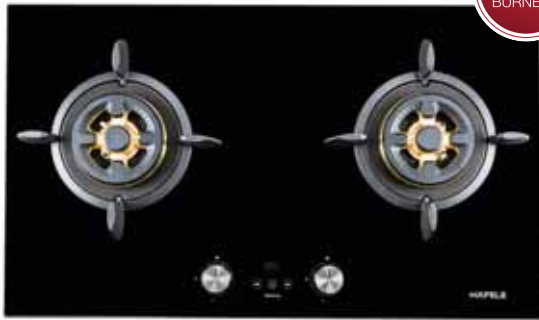
จุดติดด้วยระบบอิเล็กทรอนิกส์

หัวเตาแก๊สของเฮเฟล่ โดดเด่นด้วยคุณสมบัติจุดติดอัตโนมัติซึ่งทำงานโดยสัมผัสเพียง 1 ครั้ง เพียงแคกดแล้วหมุนปุ่มควบคุม ระบบจุดติดแบบอิเล็กทรอนิกส์ก็จะเริ่มทำงานทันทีโดยไม่ต้องกดปุ่มติดไฟที่ทำงานแยกกันซ้ำอีก เนื่องจากระบบดังกล่าวได้ผนวกการทำงานรวมไว้กับปุ่มควบคุมแล้ว

GAS HOB: 7-SERIES

เตาแก๊ส: ซีรี่ 7

6 kW
BURNERS



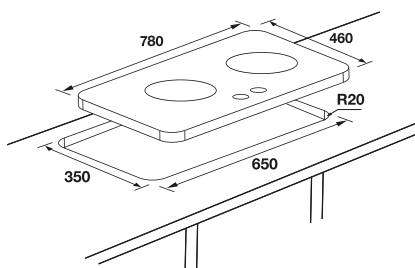
HH-HZQ-97B3

Cat. No. 495.06.051

Price: ~~26,000.-~~

Special: **17,900.-**

- Material: Black tempered glass 8 mm
 - With aesthetic aluminium frame for higher protection
 - 2 Burners (6 kW), 3 Flame layers
 - Automatic ignition by battery or electric (Fast ignition)
 - With thermocouple integrated in each burner
 - Cast iron pan support
 - Fully brass burner 100%
 - LED ring in orange colour
 - Timer function
 - Stainless steel knob
 - Matt enamel drip pan
- วัสดุ: กระดานนิรภัยสีดำหนาพิเศษ 8 มม.
 - กรอบอะลูมิเนียมรอบด้านข้างเพื่อความสวยงามและกันกระแทก
 - 2 หัวเตา ขนาด 6 กิโลวัตต์ เปลวไฟ 3 ชั้น
 - ระบบจุดติดแก๊สอัตโนมัติ โดยใช้แบตเตอรี่ หรือไฟฟ้าได้ (จุดติดรวดเร็ว)
 - มีเซ็นเซอร์วัดอุณหภูมิสำหรับตรวจจับความร้อนของเปลวไฟ และตัดแก๊สอัตโนมัติทุกหัวเตาเพื่อความปลอดภัย
 - ตะแกรงวางภาชนะทำจากเหล็กหล่อ
 - หัวเตาทองเหลืองล้วน 100%
 - ไฟแสดงผลแบบ LED ริงรอบปุ่มคอนโทรลตามระดับความแรงของเปลวไฟ
 - ระบบตั้งเวลาทำอาหาร
 - ปุ่มลูกบิดสแตนเลสสตีล
 - แผ่นรองน้ำมันหยดเคลือบผิวอีนาเมลด้าน



- ขนาดผลิตภัณฑ์ (ก x ล x ส): 780 x 460 x 160 มม.
- ขนาดติดตั้ง (ก x ล x ส): 650 x 350 มม.



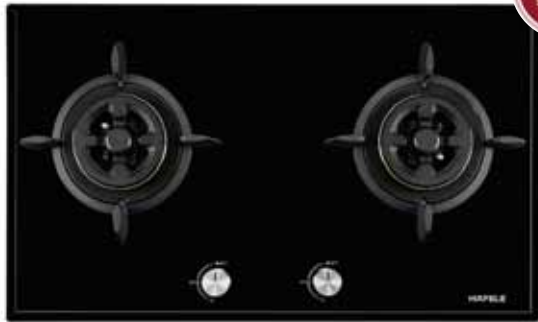
- Timer function with 3 hours in advance setting and automatic cut off at scheduled time.
- Applicable for low pressure regulator only (please see on page TK)
- 4 Rubber feet on bottom for freestanding version



- ระบบตั้งเวลาทำอาหารล่วงหน้า 3 ชั่วโมง พร้อมตัดการทำงานอัตโนมัติตามเวลาที่กำหนด
- ใช้กับหัวปรับแรงดันชนิดแรงดันต่ำเท่านั้น (โปรดดูเพิ่มเติมหน้าที่ 102)
- พื้นมีขาตั้งยาง 4 ขา กรณีต้องการใช้งานแบบตั้งโต๊ะ

GAS HOB: 7-SERIES

เตาแก๊ส: ซีรี่ 7



HH-HZQ-97B4

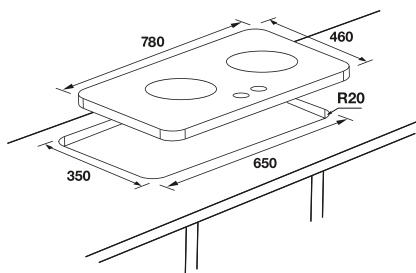
Cat. No. 495.06.053

Price: ~~15,900.-~~

Special: **9,990.-**

- Material: Black tempered glass 8 mm/Soft cut hob edge
- 2 Gas burners (5.6 kW), 3 Flame layers
- Automatic ignition by battery (Fast ignition)
- With thermocouple integrated in each burner
- Cast iron pan support
- Half brass burner
- Stainless steel knob
- Matt enamel drip pan

- วัสดุ: กระฉนวนกันความร้อนสีดำหนาพิเศษ 8 มม./ตัดแต่งขอบเฉียงเพื่อความสวยงาม
- 2 หัวเตา ขนาด 5.6 กิโลวัตต์, เปลวไฟ 3 ชั้น
- ระบบจุดติดแก๊สอัตโนมัติ โดยใช้แบตเตอรี่ (จุดติดรวดเร็ว)
- มีเซ็นเซอร์วัดอุณหภูมิสำหรับตรวจจับความร้อนของเปลวไฟ และตัดแก๊สอัตโนมัติทุกหัวเตาเพื่อความปลอดภัย
- ตะแกรงวางภาชนะทำจากเหล็กหล่อ
- หัวเตาทองเหลืองผสม
- ปุ่มลูกบิดสแตนเลสสตีล
- แผ่นรองน้ำมันหยดเคลือบผิวอีนาเมลด้าน



- ขนาดผลิตภัณฑ์ (ก x ล x ส): 780 x 460 x 160 มม.
- ขนาดติดตั้ง (ก x ล): 650 x 350 มม.

HH-HZQ-97A4

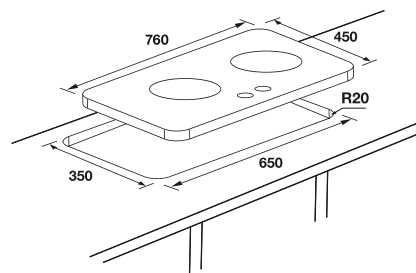
Cat. No. 495.06.052

Price: ~~15,900.-~~

Special: **9,990.-**

- Material: Stainless steel/Soft cut hob edge
- 2 Burners (5.6 kW), 3 Flame layers
- Automatic ignition by battery (Fast ignition)
- With thermocouple integrated in each burner
- Cast iron pan support
- Half brass burner
- Stainless steel knob
- Stainless steel matt drip pan

- วัสดุ: สแตนเลสสตีล/ตัดแต่งขอบเฉียงเพื่อความสวยงาม
- 2 หัวเตา ขนาด 5.6 กิโลวัตต์, เปลวไฟ 3 ชั้น
- ระบบจุดติดแก๊สอัตโนมัติ โดยใช้แบตเตอรี่ (จุดติดรวดเร็ว)
- มีเซ็นเซอร์วัดอุณหภูมิสำหรับตรวจจับความร้อนของเปลวไฟ และตัดแก๊สอัตโนมัติทุกหัวเตาเพื่อความปลอดภัย
- ตะแกรงวางภาชนะทำจากเหล็กหล่อ
- หัวเตาทองเหลืองผสม
- ปุ่มลูกบิดสแตนเลสสตีล
- แผ่นรองน้ำมันหยดเคลือบผิวอีนาเมลด้าน



- ขนาดผลิตภัณฑ์ (ก x ล x ส): 760 x 450 x 160 มม.
- ขนาดติดตั้ง (ก x ล): 650 x 350 มม.

- With aesthetic soft cut hob edges
- 4 Rubber feet on bottom for freestanding version
- Applicable for low pressure regulator only (please see on page TK)

- ตัดแต่งขอบเฉียงด้านข้างเพื่อความสวยงาม
- ฐานมีขาตั้งยาง 4 ขา กรณีต้องการใช้งานแบบตั้งโต๊ะ
- ใช้กับหัวปรับแรงดันชนิดแรงดันต่ำเท่านั้น (โปรดดูเพิ่มเติมหน้าที่ 102)

"A RECIPE HAS NO SOUL. YOU, AS THE COOK,
MUST BRING SOUL TO THE RECIPE."

สูตรอาหารไม่มีจิตวิญญาณ ในฐานะคนทำอาหาร
คุณจะต้องใส่จิตวิญญาณลงไปในสูตรนั้น

-THOMAS KELLER-



ARCHITECTURE IS A LABEL THAT CAN BE GIVEN TO HOUSEHOLD OBJECTS TOO

The 6-Series of hobs defines coherence and brightness, it simply fits in and synchronizes with any theme and decor of your kitchen.

Supernova Burners - Smart, powerful and efficient. The hob comes with the goodness of supernova burners that is just suitable for a fast and efficient cooking requirement.

Designer pan supports - Better stability and durability. The new design of pan supports improve the stability and enhance the appearance of the new The 6-Series range of designer hobs. They are made of a material that makes them durable and resistant even to the highest temperatures.

Flame Failure Safety Device - We care for your safety. Avoid fire accidents due to leakage of gas with The Flame Failure Safety device. When the flame accidentally goes off, the gas supply only to that burner will automatically be cut off!

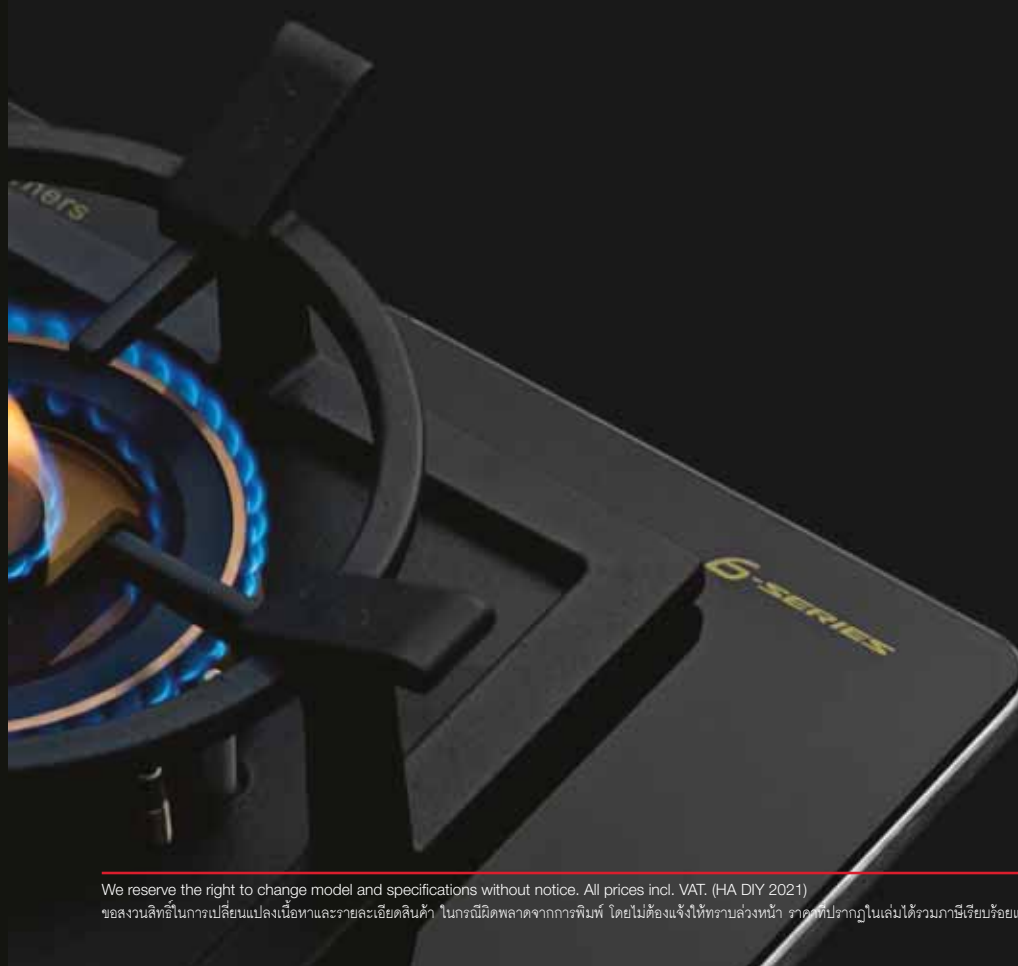
สถาปัตยกรรมนั้นหมายรวมไปถึง เครื่องใช้ไฟฟ้าในครัวเรือนด้วย

เตาแก๊สซีรี่ 6 เชื่อมโยงสู่ทางเลือกที่ดีที่สุด กลมกลืนกับการตกแต่งห้องครัว
หลากหลายรูปแบบ

Supernova Burners-Smart กำลังความร้อนสูงและมีประสิทธิภาพ มาพร้อม
กับหัวเตา supernova burners ที่เหมาะกับการทำอาหารที่ต้องการ
ความเร็วและประสิทธิภาพสูง

การออกแบบฐานรองภาชนะ - มันคงและถาวร ฐานรองภาชนะแบบใหม่ที่พัฒนา
ให้มีความแข็งแรง รูปลักษณ์ให้โดดเด่น คือเอกลักษณ์ของเตาแก๊สซีรี่ 6 เลือก
สรรเฉพาะวัสดุที่ดีที่สุดเพื่อให้มีความแข็งแรงทนทานแม้อุ่นหม้อสูงสุด

ระบบความปลอดภัยเราห่วงใยความปลอดภัยของคุณ หลีกเลี่ยงอุบัติเหตุจาก
แก๊สรั่วด้วยฟังก์ชันตัดการจ่ายแก๊สอัตโนมัติ เมื่อเปลวไฟดับลงในขณะที่คุณ
ทำอาหารจากอุบัติเหตุใดๆ ก็ตามระบบจะตัดการจ่ายแก๊สมายังหัวเตานั้น
โดยอัตโนมัติ





"I'VE BEEN A COOK ALL MY LIFE, BUT I AM STILL LEARNING TO BE A GOOD CHEF. I'M ALWAYS LEARNING NEW TECHNIQUES AND IMPROVING BEYOND MY OWN KNOWLEDGE."

ฉันอยู่กับการทำอาหารมาตลอดชีวิต แต่ฉันก็ยังคงไม่เคยหยุดการเรียนรู้ที่จะเป็นเชฟที่ดี ฉันพยายามเรียนรู้เทคนิคใหม่ๆ และพัฒนาความรู้ความสามารถเพิ่มเติมจากที่ฉันมีอยู่แล้วตลอดเวลา

-JOSE ANDRÉS-



GAS HOB: 6-SERIES

เตาแก๊ส: ซีรีย์ 6



ARES

Cat. No. 495.06.084

Price: ~~26,900.-~~

Special: **18,900.-**



- Material: Black tempered glass 8 mm
- 5 Burners:
Right 5.5 kW, front left 2.0 kW, rear left 3.5 kW, front middle 1.5 kW, rear middle 2.0 kW
- Automatic ignition by battery
- With thermocouple integrated in each burner
- Cast iron pan support
- Fully brass burner 100%
- Metal knob
- Matt enamel drip pan
- วัสดุ: กระจกนิรภัยสีดำหนาพิเศษ 8 มม.
- 5 หัวเตา:
ด้านขวาขนาด 5.5 กิโลวัตต์, ด้านหน้าซ้ายขนาด 2.0 กิโลวัตต์, ด้านหลังซ้ายขนาด 3.5 กิโลวัตต์, ตรงกลางด้านหน้าขนาด 1.5 กิโลวัตต์, ตรงกลางด้านหลังขนาด 2.0 กิโลวัตต์
- ระบบจุดติดแก๊สอัตโนมัติ โดยใช้แบตเตอรี่
- มีเซ็นเซอร์วัดอุณหภูมิสำหรับตรวจจับความร้อนของเปลวไฟ และตัดแก๊สอัตโนมัติทุกหัวเตาเพื่อความปลอดภัย
- ตะแกรงวางภาชนะทำจากเหล็กหล่อ
- หัวเตาทองเหลืองล้วน 100%
- ปุ่มลูกบิดโลหะผสม
- แผ่นรองน้ำมันหยดเคลือบผิวอีนาเมลด้าน



OSCAR

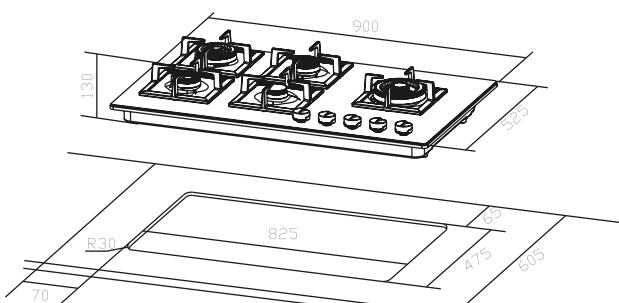
Cat. No. 495.06.082

Price: ~~23,900.-~~

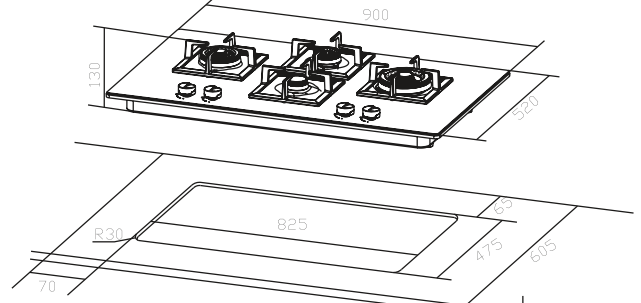
Special: **16,900.-**



- Material: Black tempered glass 8 mm
- 4 Burners:
Right 5.5 kW, left 3.5 kW, front middle 1.5 kW, rear middle 2.0 kW
- Automatic ignition by battery
- With thermocouple integrated in each burner
- Cast iron pan support
- Fully brass burner 100%
- Metal knob
- Matt enamel drip pan
- วัสดุ: กระจกนิรภัยสีดำหนาพิเศษ 8 มม.
- 4 หัวเตา:
ด้านขวาขนาด 5.5 กิโลวัตต์, ด้านซ้ายขนาด 3.5 กิโลวัตต์, ตรงกลางด้านหน้าขนาด 1.5 กิโลวัตต์, ตรงกลางด้านหลังขนาด 2.0 กิโลวัตต์
- ระบบจุดติดแก๊สอัตโนมัติ โดยใช้แบตเตอรี่
- มีเซ็นเซอร์วัดอุณหภูมิสำหรับตรวจจับความร้อนของเปลวไฟ และตัดแก๊สอัตโนมัติทุกหัวเตาเพื่อความปลอดภัย
- ตะแกรงวางภาชนะทำจากเหล็กหล่อ
- หัวเตาทองเหลืองล้วน 100%
- ปุ่มลูกบิดโลหะผสม
- แผ่นรองน้ำมันหยดเคลือบผิวอีนาเมลด้าน



- ขนาดผลิตภัณฑ์ (ก x ล x ส): 900 x 525 x 130 มม.
- ขนาดติดตั้ง (ก x ล): 825 x 475 มม.



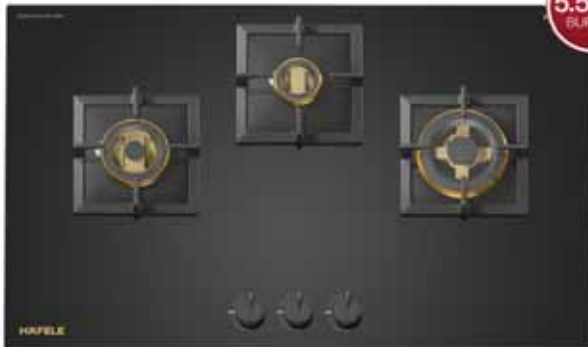
- ขนาดผลิตภัณฑ์ (ก x ล x ส): 900 x 520 x 130 มม.
- ขนาดติดตั้ง (ก x ล): 825 x 475 มม.

- With aluminium frame for aesthetic and better protection
- 4 Rubber feet on bottom for freestanding version
- Applicable for low pressure regulator only (please see on page 102)

- ขอบเฟรมรอบข้างทำจากอะลูมิเนียมสวยงาม และกันกระแทก
- ฐานมีขาตั้งยาง 4 ขา กรณีต้องการใช้งานแบบตั้งโต๊ะ
- ใช้กับหัวปรับแรงดันชนิดแรงดันต่ำเท่านั้น (โปรดดูเพิ่มเติมหน้าที่ 102)

GAS HOB: 6-SERIES

เตาแก๊ส: ซีรี่ส์ 6



MAX
5.5kW
BURNER

NEW!

GUNNAR

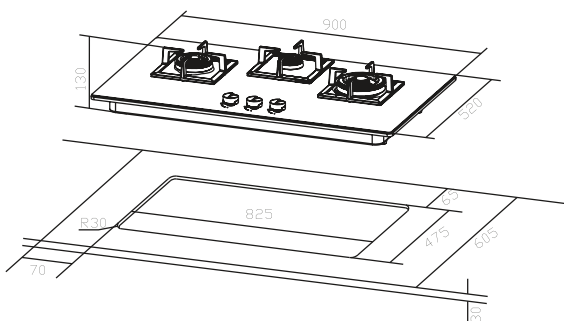
Cat. No. 495.06.080

Price: ~~19,900.-~~
Special: **13,900.-**

WARRANTY
3
YEARS

- Material: Black tempered glass 8 mm
- 3 burners:
Right 5.5 kW, left 3.5 kW, middle 2.0 kW
- Automatic ignition by battery
- With thermocouple integrated in each burner
- Cast iron pan support
- Fully brass burner 100%
- Metal knob
- Matt enamel drip pan

- วัสดุ: กระดานิรภัยสีดำหนาพิเศษ 8 มม.
- 3 หัวเตา:
ด้านขวาขนาด 5.5 กิโลวัตต์, ด้านซ้ายขนาด 3.5 กิโลวัตต์,
ตรงกลางขนาด 2.0 กิโลวัตต์
- ระบบจุดติดแก๊สอัตโนมัติ โดยใช้แบตเตอรี่
- มีเซ็นเซอร์วัดอุณหภูมิสำหรับตรวจจับความร้อนของเปลวไฟ
และตัดแก๊สอัตโนมัติทุกหัวเตาเพื่อความปลอดภัย
- ตะแกรงวางภาชนะทำจากเหล็กหล่อ
- หัวเตาทองเหลืองล้วน 100%
- ปุ่มลูกบิดโลหะผสม
- แผ่นรองน้ำมันหยดเคลือบผิวอีนาเมลด้าน



- ขนาดผลิตภัณฑ์ (ก x ล x ส): 900 x 520 x 130 มม.
- ขนาดติดตั้ง (ก x ล): 825 x 475 มม.



MAX
5.5kW
BURNER

NEW!

DAMON

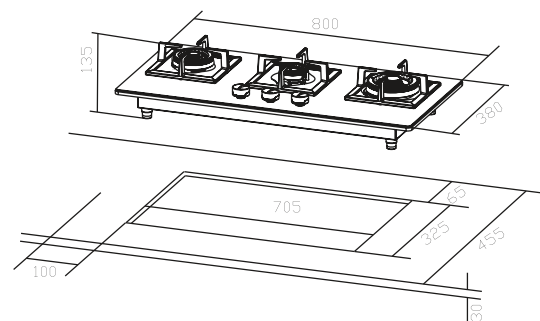
Cat. No. 495.06.087

Price: ~~19,900.-~~
Special: **13,900.-**

WARRANTY
3
YEARS

- Material: Black tempered glass 8 mm
- 3 burners:
Right 5.5 kW, left 3.5 kW, middle 2.0 kW
- Automatic ignition by battery
- With thermocouple integrated in each burner
- Cast iron pan support
- Fully brass burner 100%
- Metal knob
- Matt enamel drip pan

- วัสดุ: กระดานิรภัยสีดำหนาพิเศษ 8 มม.
- 3 หัวเตา:
ด้านขวาขนาด 5.5 กิโลวัตต์, ด้านซ้ายขนาด 3.5 กิโลวัตต์,
ตรงกลางขนาด 2.0 กิโลวัตต์
- ระบบจุดติดแก๊สอัตโนมัติ โดยใช้แบตเตอรี่
- มีเซ็นเซอร์วัดอุณหภูมิสำหรับตรวจจับความร้อนของเปลวไฟ
และตัดแก๊สอัตโนมัติทุกหัวเตาเพื่อความปลอดภัย
- ตะแกรงวางภาชนะทำจากเหล็กหล่อ
- หัวเตาทองเหลืองล้วน 100%
- ปุ่มลูกบิดโลหะผสม
- แผ่นรองน้ำมันหยดเคลือบผิวอีนาเมลด้าน



- ขนาดผลิตภัณฑ์ (ก x ล x ส): 800 x 380 x 145 มม.
- ขนาดติดตั้ง (ก x ล): 705 x 325 มม.

- With aluminium frame for aesthetic and better protection
- 4 Rubber feet on bottom for freestanding version
- Applicable for low pressure regulator only
(please see on page 102)

- ขอบเฟรมรอบข้างทำจากอะลูมิเนียมสวยงาม และกันกระแทก
- ฐานมีขาตั้งยาง 4 ขา กรณีต้องการใช้งานแบบตั้งโต๊ะ
- ใช้กับหัวปรับแรงดันชนิดแรงดันต่ำเท่านั้น
(โปรดดูเพิ่มเติมหน้าที่ 102)

GAS HOB: 6-SERIES

เตาแก๊ส: ซีรี่ส์ 6



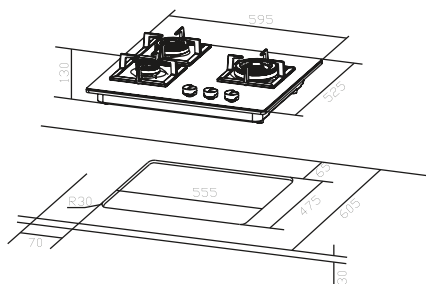
AUSTIN

Cat. No. 495.06.085

Price: ~~18,900.-~~
Special: **12,900.-**

- Material: Black tempered glass 8 mm
- 3 Burners:
Right 5.5 kW, front left 2.0 kW, rear left 3.5 kW
- Automatic ignition by battery
- With thermocouple integrated in each burner
- Cast iron pan support
- Fully brass burner 100%
- Metal knob
- Matt enamel drip pan

- วัสดุ: กระดานนิรภัยสีดำหนาพิเศษ 8 มม.
- 3 หัวเตา:
ด้านขวาขนาด 5.5 กิโลวัตต์, ด้านหน้าซ้ายขนาด 2.0 กิโลวัตต์,
ด้านหลังซ้ายขนาด 3.5 กิโลวัตต์
- ระบบจุดติดแก๊สอัตโนมัติ โดยใช้แบตเตอรี่
- มีเซ็นเซอร์วัดอุณหภูมิสำหรับตรวจจับความร้อนของเปลวไฟ
และตัดแก๊สอัตโนมัติทุกหัวเตาเพื่อความปลอดภัย
- ตะแกรงวางภาชนะทำจากเหล็กหล่อ
- หัวเตาทองเหลืองล้วน 100%
- ปุ่มลูกบิดโลหะผสม
- แผ่นรองน้ำมันหยดเคลือบผิวอีนาเมลด้าน



- ขนาดผลิตภัณฑ์ (ก x ล x ส): 595 x 525 x 130 มม.
- ขนาดติดตั้ง (ก x ล): 550 x 475 มม.



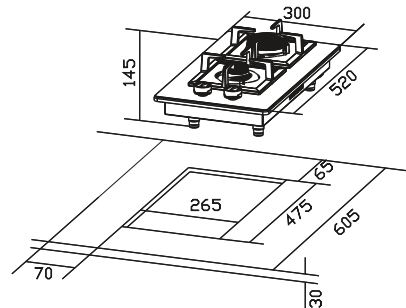
MADISON

Cat. No. 495.06.089

Price: ~~11,900.-~~
Special: **7,990.-**

- Material: Black tempered glass 8 mm
- 2 Burners:
Front 1.5 kW, rear 3.5 kW
- Automatic ignition by battery
- With thermocouple integrated in each burner
- Cast iron pan support
- Fully brass burner 100%
- Metal knob
- Matt enamel drip pan

- วัสดุ: กระดานนิรภัยสีดำหนาพิเศษ 8 มม.
- 2 หัวเตา:
ด้านหน้าขนาด 1.5 กิโลวัตต์, ด้านหลังขนาด 3.5 กิโลวัตต์
- ระบบจุดติดแก๊สอัตโนมัติ โดยใช้แบตเตอรี่
- มีเซ็นเซอร์วัดอุณหภูมิสำหรับตรวจจับความร้อนของเปลวไฟ
และตัดแก๊สอัตโนมัติทุกหัวเตาเพื่อความปลอดภัย
- ตะแกรงวางภาชนะทำจากเหล็กหล่อ
- หัวเตาทองเหลืองล้วน 100%
- ปุ่มลูกบิดโลหะผสม
- แผ่นรองน้ำมันหยดเคลือบผิวอีนาเมลด้าน



- ขนาดผลิตภัณฑ์ (ก x ล x ส): 300 x 520 x 145 มม.
- ขนาดติดตั้ง (ก x ล): 265 x 475 มม.

- With aluminium frame for aesthetic and better protection
- 4 Rubber feet on bottom for freestanding version
- Applicable for low pressure regulator only
(please see on page 102)

- ขอบเฟรมรอบข้างทำจากอะลูมิเนียมสวยงาม และกันกระแทก
- ฐานมีขาตั้งยาง 4 ขา กรณีต้องการใช้งานแบบตั้งโต๊ะ
- ใช้กับหัวปรับแรงดันชนิดแรงดันต่ำเท่านั้น
(โปรดดูเพิ่มเติมหน้าที่ 102)

GAS HOB: 6-SERIES

เตาแก๊ส: ซีรี่ 6



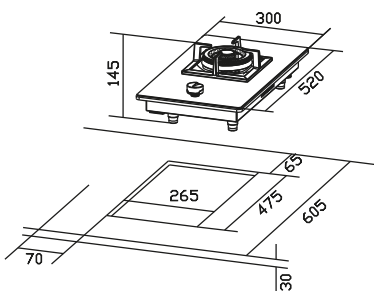
AJEX

Cat. No. 495.06.088

Price: ~~9,900.-~~

Special: **6,990.-**

- Material: Black tempered glass 8 mm
 - 1 Burner: 5.5 kW
 - Automatic ignition by battery
 - With thermocouple integrated in each burner
 - Cast iron pan support
 - Fully brass burner 100%
 - Metal knob
 - Matt enamel drip pan
- วัสดุ: กระดาษนิรภัยสีดำหนาพิเศษ 8 มม.
 - 1 หัวเตา: ขนาด 5.5 กิโลวัตต์
 - ระบบจุดติดแก๊สอัตโนมัติ โดยใช้แบตเตอรี่
 - มีเซ็นเซอร์วัดอุณหภูมิสำหรับตรวจจับความร้อนของเปลวไฟ และตัดแก๊สอัตโนมัติทุกหัวเตาเพื่อความปลอดภัย
 - ตะแกรงวางภาชนะทำจากเหล็กหล่อ
 - หัวเตาทองเหลืองล้วน 100%
 - ปุ่มลูกบิดโลหะผสม
 - แผ่นรองน้ำมันหยดเคลือบผิวอีนาเมลด้าน



- ขนาดผลิตภัณฑ์ (ก x ล x ส): 300 x 520 x 145 มม.
- ขนาดติดตั้ง (ก x ล): 265 x 475 มม.

- With aluminium frame for aesthetic and better protection
- 4 Rubber feet on bottom for freestanding version
- Applicable for low pressure regulator only
(please see on page 102)

- ขอบเฟรมรอบข้างทำจากอะลูมิเนียมสวยงาม และกันกระแทก
- ฐานมีขาตั้งยาง 4 ขา กรณีต้องการใช้งานแบบตั้งโต๊ะ
- ใช้กับหัวปรับแรงดันชนิดแรงดันต่ำเท่านั้น
(โปรดดูเพิ่มเติมหน้าที่ 102)



"A GREAT RESTAURANT DOESN'T DISTINGUISH ITSELF BY HOW FEW MISTAKES IT MAKES BUT BY HOW WELL THEY HANDLE THOSE MISTAKES."

ร้านอาหารที่ดีที่สุดไม่ได้ตัดสินจากจำนวนความผิดพลาดที่น้อยกว่าใคร ๆ แต่การจัดการกับความผิดพลาดเหล่านั้น อย่างมืออาชีพคือสิ่งที่ใช้ตัดสิน

-DANNY MEYER-



"THE MOST BEAUTIFUL THINGS ARE ALWAYS SIMPLE."

สิ่งที่สวยงามที่สุดคือสิ่งที่ทำง่ายที่สุด

-MARTHA STEWART-



GAS HOB: 5-SERIES

เตาแก๊ส: ซีรี่ส์ 5



HH-783GGA

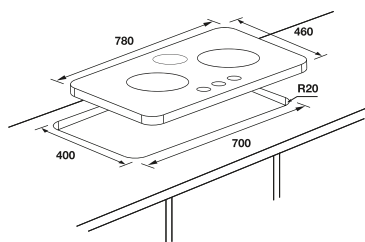
Cat. No. 495.06.005

Price: ~~15,500.-~~

Special: **11,990.-**

- Material: Black tempered glass
- 2 Burners 3 Flame layers (5 kW)
- 1 Auxillary burner: Middles 1.1 kW
- Automatic ignition by battery (Battery 1.5 V type D)
- With safety device integrated in each burner
- Brass burners
- Cast iron pan support

- วัสดุ: กระจกนิรภัยสีดำ
- 2 หัวเตา เปลวไฟ 3 ชั้น ซ้าย-ขวา แบบแรงพิเศษ 5 กิโลวัตต์
- 1 หัวเตาเสริม ตรงกลาง ขนาด 1.1 กิโลวัตต์
- ระบบจุดติดแก๊สอัตโนมัติโดยใช้แบตเตอรี่ (แบตเตอรี่ชนิด D ขนาด 1.5 โวลต์)
- มีอุปกรณ์เพื่อความปลอดภัยตัดแก๊สอัตโนมัติทุกหัวเตา
- หัวเตาทำจากทองเหลือง
- ตะแกรงวางภาชนะทำจากเหล็กหล่อ



- ขนาดผลิตภัณฑ์ (ก x ล): 780 x 460 มม.
- ขนาดติดตั้ง (ก x ล): 700 x 400 มม.



HH-782GGA

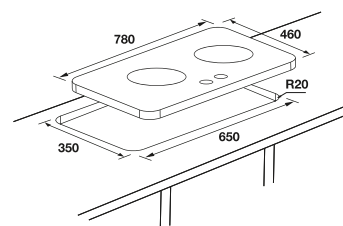
Cat. No. 495.06.004

Price: ~~13,900.-~~

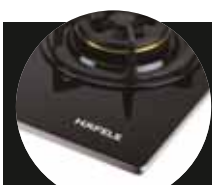
Special: **10,990.-**

- Material: Black tempered glass
- 2 Burners 3 Flame layers (5 kW)
- Automatic ignition by battery (Battery 1.5 V type D)
- With safety device integrated in each burner
- Brass burners
- Cast iron pan support

- วัสดุ: กระจกนิรภัยสีดำ
- 2 หัวเตา เปลวไฟ 3 ชั้น ซ้าย-ขวา แบบแรงพิเศษ 5 กิโลวัตต์
- ระบบจุดติดแก๊สอัตโนมัติโดยใช้แบตเตอรี่ (แบตเตอรี่ชนิด D ขนาด 1.5 โวลต์)
- มีอุปกรณ์เพื่อความปลอดภัยตัดแก๊สอัตโนมัติทุกหัวเตา
- หัวเตาทำจากทองเหลือง
- ตะแกรงวางภาชนะทำจากเหล็กหล่อ



- ขนาดผลิตภัณฑ์ (ก x ล): 780 x 460 มม.
- ขนาดติดตั้ง (ก x ล): 650 x 350 มม.



- With aluminium frame for aesthetic and better protection
- 4 Rubber foots on bottom for freestanding version
- Applicable for low pressure regulator only (please see on page 102)

- ขอบเฟรมรอบข้างทำจากอะลูมิเนียมสวยงาม และกันกระแทก
- ฐานมีขาตั้งยาง 4 ขา/ด้าน กรณีต้องการใช้งานแบบตั้งโต๊ะ
- ใช้กับหัวปรับแรงดันชนิดแรงดันต่ำเท่านั้น (โปรดดูเพิ่มเติมหน้าที่ 102)

GAS HOB: 5-SERIES

เตาแก๊ส: ซีรี่ส์ 5

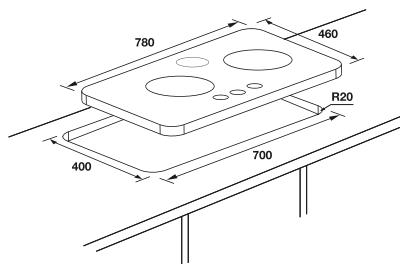


HH-783GGD
Cat. No. 495.06.007

Price: ~~14,900.-~~
Special: **9,990.-**

- Material: Black tempered glass
- 2 Burners: Left 5 kW, Right 5 kW
1 Auxillary burner: Middle 1.1 kW
- Automatic ignition by battery (Battery 1.5 V type D)
- With safety device integrated in each burner
- Brass burners
- Cast iron pan support

- วัสดุ: กระชงนิรภัยสีดำ
- 2 หัวเตา ซ้าย-ขวา แบบแรงพิเศษ 5 กิโลวัตต์
1 หัวเตาเสริม ตรงกลาง ขนาด 1.1 กิโลวัตต์
- ระบบจุดติดแก๊สอัตโนมัติโดยใช้แบตเตอรี่ (แบตเตอรี่ชนิด D ขนาด 1.5 โวลต์)
- มีอุปกรณ์เพื่อความปลอดภัยตัดแก๊สอัตโนมัติทุกหัวเตา
- หัวเตาทำจากทองเหลือง
- ตะแกรงวางภาชนะทำจากเหล็กหล่อ



- ขนาดผลิตภัณฑ์ (ก x ล): 780 x 460 มม.
- ขนาดติดตั้ง (ก x ล): 700 x 400 มม.

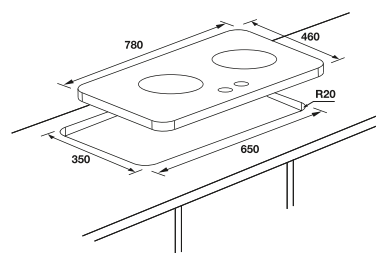


HH-782GGD
Cat. No. 495.06.006

Price: ~~12,900.-~~
Special: **8,990.-**

- Material: Black tempered glass
- 2 Burners: Left 5 kW, Right 5 kW
- Automatic ignition by battery (Battery 1.5 V type D)
- With safety device integrated in each burner
- Brass burners
- Cast iron pan support

- วัสดุ: กระชงนิรภัยสีดำ
- 2 หัวเตา ซ้าย-ขวา แบบแรงพิเศษ 5 กิโลวัตต์
- ระบบจุดติดแก๊สอัตโนมัติโดยใช้แบตเตอรี่ (แบตเตอรี่ชนิด D ขนาด 1.5 โวลต์)
- มีอุปกรณ์เพื่อความปลอดภัยตัดแก๊สอัตโนมัติทุกหัวเตา
- หัวเตาทำจากทองเหลือง
- ตะแกรงวางภาชนะทำจากเหล็กหล่อ



- ขนาดผลิตภัณฑ์ (ก x ล): 780 x 460 มม.
- ขนาดติดตั้ง (ก x ล): 650 x 350 มม.

- 4 Rubber feet on bottom for freestanding version
ฐานมีขาตั้งยาง 4 ขา/ด้าน กรณีต้องการใช้งานแบบตั้งโต๊ะ

- Applicable for low pressure regulator only (please see on page 102)
ใช้กับหัวปรับแรงดันชนิดแรงดันต่ำเท่านั้น (โปรดดูเพิ่มเติมหน้าที่ 102)

GAS HOB: 5-SERIES

เตาแก๊ส: ซีรี่ 5



5 kW
BURNER

WARRANTY
3
YEARS

HH-763GSD

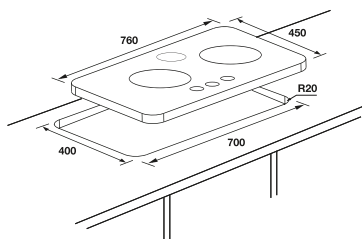
Cat. No. 495.06.013

Price: ~~14,900.-~~

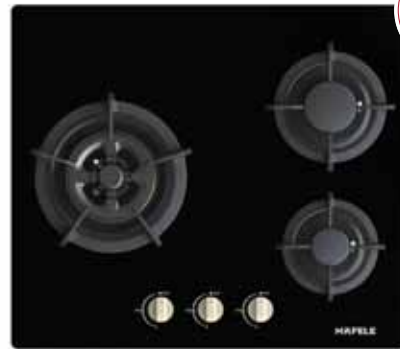
Special: **9,990.-**

- Material: Stainless steel
- 2 Burners: Left 5 kW, Right 5 kW
1 Auxillary burner: Middle 1.1 kW
- Automatic ignition by battery (Battery 1.5 V type D)
- With safety device integrated in each burner
- Brass burners
- Cast iron pan support

- วัสดุ: สแตนเลสสตีล
- 2 หัวเตา ซ้าย-ขวา แบบแรงพิเศษ 5 กิโลวัตต์,
1 หัวเตาเสริมตรงกลาง ขนาด 1.1 กิโลวัตต์
- ระบบจุดติดแก๊สอัตโนมัติโดยใช้แบตเตอรี่
(แบตเตอรี่ชนิด D ขนาด 1.5 โวลต์)
- มีอุปกรณ์เพื่อความปลอดภัยตัดแก๊สอัตโนมัติทุกหัวเตา
- หัวเตาทำจากทองเหลือง
- ตะแกรงวางภาชนะทำจากเหล็กหล่อ



- ขนาดผลิตภัณฑ์ (ท x ล): 760 x 450 มม.
- ขนาดติดตั้ง (ท x ล): 700 x 400 มม.



4.5kW
BURNERS

WARRANTY
3
YEARS

HH-783GSQ

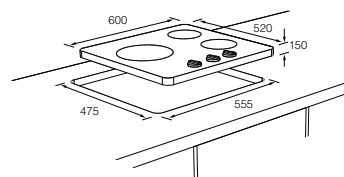
Cat. No. 495.06.035

Price: ~~11,770.-~~

Special: **8,990.-**

- Material: Black tempered glass
- 1 Triple ring burners: 4.5 kW
1 Rapid burners: 1.8 kW
1 Auxillary burner: 1.2 kW
- Automatic ignition by battery (Battery 1.5 V type D)
- With safety device integrated in each burner
- Brass burners
- Cast iron pan support

- วัสดุ: กระดานนิรภัยสีดำ
- 1 หัวเตาแบบเปลวไฟ 3 ชั้น ขนาด 4.5 กิโลวัตต์
1 หัวเตาร้อนเร็ว ขนาด 1.8 กิโลวัตต์
1 หัวเตาเสริม ขนาด 1.2 กิโลวัตต์
- ระบบจุดติดแก๊สอัตโนมัติ โดยใช้แบตเตอรี่ (แบตเตอรี่ชนิด D ขนาด 1.5 โวลต์)
- มีอุปกรณ์ตัดแก๊สอัตโนมัติเพื่อความปลอดภัยทุกหัวเตา
- หัวเตาทำด้วยทองเหลือง
- ตะแกรงวางภาชนะทำจากเหล็กหล่อ



- ขนาดผลิตภัณฑ์ (ท x ล): 600 x 520 มม.
- ขนาดติดตั้ง (ท x ล): 555 x 475 มม.

- 4 Rubber feet on bottom for freestanding version
ฐานมีขาตั้งยาง 4 ขาด้าน กรณีต้องการใช้งานแบบตั้งโต๊ะ

- Applicable for low pressure regulator only (please see on page 102)
ใช้กับหัวปรับแรงดันชนิดแรงดันต่ำเท่านั้น (โปรดดูเพิ่มเติมหน้าที่ 102)

“IF YOU REALLY WANT TO MAKE A FRIEND,
GO TO SOMEONE’S HOUSE AND EAT WITH HIM...
THE PEOPLE WHO GIVE YOU THEIR FOOD GIVE YOU THEIR HEART.”

CESAR CHAVEZ





BRASS BURNER

Why choosing gas burners made of brass?

What makes each gas stove different are its gas burners. The high malleability and workability, relatively good resistance to corrosion, and traditionally attributed acoustic properties of brass the ideal material for gas burners.

Häfele selects brass as a major material for the gas burner to provide our customers with the best alternative to the cooking experience.

Key properties of brass

- Great overall heat distribution
- Corrosion-resistant property
- Combination of high workability and durability
- Bright gold-like appearance

เตาแก๊สหัวเตาทองเหลือง

หัวเตาทองเหลืองคืออะไร?

เตาแก๊สที่มีการใช้งานอยู่ในห้องครัวของเราในปัจจุบันมีอยู่หลากหลายชนิด ซึ่งสิ่งที่ทำให้เกิดความแตกต่างกันในการใช้งานและคุณสมบัติคือ วัสดุที่นำมาใช้ทำหัวเตา ทองเหลืองโดดเด่นด้วยคุณสมบัติความทนทาน เป็นตัวนำความร้อนได้ดี มีความปลอดภัยในการใช้งานสูง รวมไปถึงดีไซน์ที่สวยงาม Häfele จึงเลือกใช้ หัวเตาแก๊สที่ทำมาจากทองเหลือง ซึ่งตอบโจทย์การใช้งานในห้องครัวได้อย่างมีประสิทธิภาพ

คุณสมบัติเด่นของทองเหลือง

- ให้ความร้อนได้สูง
- ทนต่อการกัดกร่อนและการเกิดสนิมได้สูง
- มีความแข็งแรงสูง
- การใช้งานทนทาน
- มีคุณสมบัติเป็นโลหะ มีความแวววาว สวยงาม

- Applicable for low pressure regulator only (please see on page 102)
ใช้กับหัวปรับแรงดันชนิดแรงดันต่ำเท่านั้น (โปรดดูเพิ่มเติมหน้า 102)



GAS HOB: 3-SERIES

เตาแก๊ส: ซีรี่ 3



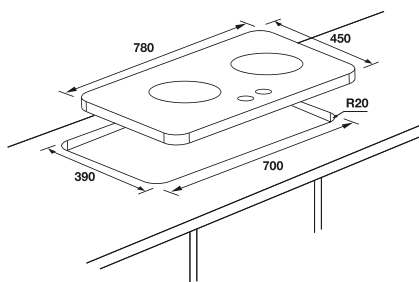
BLAZE

Cat. No. 495.06.077

Price: ~~13,900.-~~
Special: **8,990.-**

- Material: Black tempered glass 8mm/Soft-cut hob edge
- 2 Burners 3 Flame layers (5 kW)
- Automatic ignition by battery (Fast ignition)
- With thermocouple integrated in each burner
- Fully brass burner 100%
- Matt enamel pan support with frame resistant board and directions wind protector with 360° rotate

- กระจกนิรภัยสีดำหนาพิเศษ 8 มม. / ตัดแต่งขอบเฉียงเพื่อความสวยงาม
- 2 หัวเตา เปลวไฟ 3 ชั้น แบบแรงพิเศษ 5 กิโลวัตต์
- ระบบจุดติดอัตโนมัติ โดยใช้แบตเตอรี่ (จุดติดรวดเร็ว)
- เซ็นเซอร์วัดอุณหภูมิสำหรับตรวจจับความร้อนของเปลวไฟ และตัดแก๊สอัตโนมัติทุกหัวเตาเพื่อความปลอดภัย
- หัวเตาทองเหลืองล้วน 100%
- ตะแกรงวางภาชนะทำจากเหล็กเคลือบผิวด้านมาพร้อมแผงกันความร้อนที่ปรับหมุนได้ทุกทิศทาง 360 องศา



- ขนาดผลิตภัณฑ์ (ก x ล x ส): 780 x 450 x 100 มม.
- ขนาดติดตั้ง (ก x ล): 700 x 390 มม.



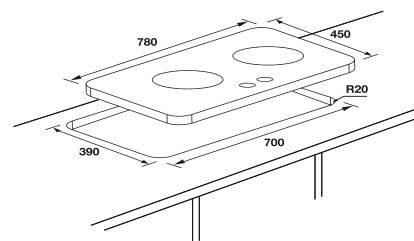
ANGELO

Cat. No. 495.06.078

Price: ~~12,900.-~~
Special: **7,990.-**

- Material: Black tempered glass 8mm/Soft-cut hob edge
- 2 Burners 3 Flame layers (5 kW)
- Automatic ignition by battery (Fast ignition)
- With thermocouple integrated in each burner
- Fully brass burner 100%
- Matt enamel pan support with frame resistant board and directions wind protector with 360° rotate

- กระจกนิรภัยสีดำหนาพิเศษ 8 มม. / ตัดแต่งขอบเฉียงเพื่อความสวยงาม
- 2 หัวเตา เปลวไฟ 3 ชั้น แบบแรงพิเศษ 5 กิโลวัตต์
- ระบบจุดติดอัตโนมัติ โดยใช้แบตเตอรี่ (จุดติดรวดเร็ว)
- เซ็นเซอร์วัดอุณหภูมิสำหรับตรวจจับความร้อนของเปลวไฟ และตัดแก๊สอัตโนมัติทุกหัวเตาเพื่อความปลอดภัย
- หัวเตาทองเหลืองล้วน 100%
- ตะแกรงวางภาชนะทำจากเหล็กเคลือบผิวด้านมาพร้อมแผงกันความร้อนที่ปรับหมุนได้ทุกทิศทาง 360 องศา



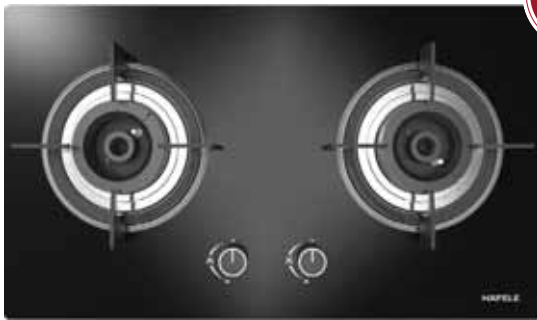
- ขนาดผลิตภัณฑ์ (ก x ล x ส): 780 x 450 x 100 มม.
- ขนาดติดตั้ง (ก x ล): 700 x 390 มม.

- 4 Rubber feet on bottom for freestanding version
- Applicable for low pressure regulator only (please see on page 102)

- ฐานมีขาตั้งยาง 4 ขา กรณีต้องการใช้งานแบบตั้งโต๊ะ
- ใช้กับหัวปรับแรงดันชนิดแรงดันต่ำเท่านั้น (โปรดดูเพิ่มเติมหน้าที่ 102)

GAS HOB: 3-SERIES

เตาแก๊ส: ซีรี่ส์ 3



4.8kW
BURNERS

WARRANTY
3
YEARS

HH-CI7002BK

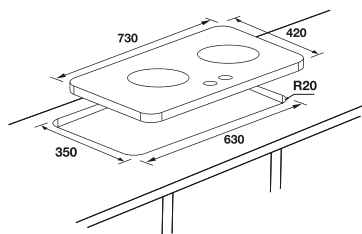
Cat. No. 495.06.049

Price: ~~9,990.-~~

Special: **6,990.-**

- Material: Black tempered glass 8 mm
- 2 Burners (4.8 kW), 4 Flame layers will heat the bottom of container flat or curved
- Automatic ignition by battery (Fast ignition)
- With thermocouple integrated in each burner
- Brass burner cap can bear 700°C
- Stainless steel drip pan
- Metal knob
- Matt enamel pan support with flame resistant board and directions wind protector with 360° rotate

- วัสดุ: กระดานนิรภัยสีดำหนาพิเศษ 8 มม.
- 2 หัวเตา ขนาด 4.8 กิโลวัตต์ เปลวไฟ 4 ชั้น ไล่ระดับตามความโค้งของก้นภาชนะ
- ระบบจุดติดแก๊สอัตโนมัติ โดยใช้แบตเตอรี่ (จุดติดรวดเร็ว)
- เซ็นเซอร์วัดอุณหภูมิสำหรับตรวจจับความร้อนของเปลวไฟ และตัดแก๊สอัตโนมัติทุกหัวเตาเพื่อความปลอดภัย
- หัวเตาทำจากทองเหลืองทนความร้อนได้ถึง 700 องศาเซลเซียส
- แผ่นรองน้ำมันหยดสแตนเลสสตีล
- ปุ่มลูกบิดโลหะ
- ตะแกรงวางภาชนะทำจากเหล็กเคลือบผิวด้านมาพร้อมแผงกัน ความร้อนที่สามารถปรับหมุนได้ทุกทิศทาง 360 องศา



- ขนาดผลิตภัณฑ์ (ก x ล x ส): 730 x 420 x 100 มม.
- ขนาดติดตั้ง (ก x ล): 630 x 350 มม.



4.3kW
BURNERS

NEW!

WARRANTY
3
YEARS

CLAIRE

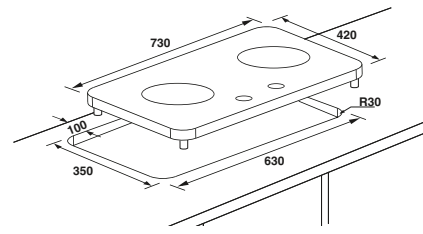
Cat. No. 495.06.098

Price: ~~7,990.-~~

Special: **5,290.-**

- Material: Black tempered glass 6 mm
- 2 Burners (4.3 kW)
- Automatic ignition by battery
- With thermocouple integrated in each burner
- Brass burner
- Metal pan support
- Bakelite knob
- Stainless steel drip pan

- วัสดุ: ผิวหน้ากระดานนิรภัยสีดำขนาด 6 มม.
- 2 หัวเตา ขนาด 4.3 กิโลวัตต์
- ระบบจุดติดแก๊สอัตโนมัติ โดยใช้แบตเตอรี่
- มีเซ็นเซอร์วัดอุณหภูมิสำหรับตรวจจับความร้อนของเปลวไฟ และตัดแก๊สอัตโนมัติทุกหัวเตาเพื่อความปลอดภัย
- หัวเตาทองเหลืองผสม
- ตะแกรงวางภาชนะทำจากโลหะผสม
- ปุ่มลูกบิดโลหะผสม
- แผ่นรองน้ำมันหยดเคลือบผิวสแตนเลสสตีล



- ขนาดของผลิตภัณฑ์ (ก x ล x ส) : 730 x 420 x 160 มม.
- ขนาดติดตั้ง (ก x ล) : 630 x 350 มม.

- 4 Rubber feet on bottom for freestanding version
- Applicable for low pressure regulator only (please see on page 102)

- ฐานมีขาตั้งยาง 4 ขา กรณีต้องการใช้งานแบบตั้งโต๊ะ
- ใช้กับหัวปรับแรงดันชนิดแรงดันต่ำเท่านั้น (โปรดดูเพิ่มเติมหน้าที่ 102)

GAS HOB: 3-SERIES

เตาแก๊ส: ซีรี่ส์ 3



4.5kW
BURNERS

WARRANTY
3
YEARS

HH-HZQ-02B3

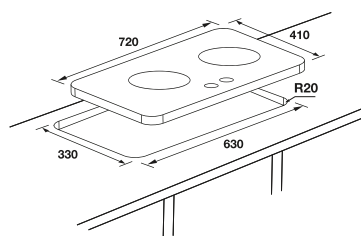
Cat. No. 495.06.055

Price: ~~7,990.-~~

Special: **4,990.-**

- Material: Black tempered glass 6 mm
- 2 Burners (4.5 kW), 2 Flame layers
- Automatic ignition by battery (Fast ignition)
- With thermocouple integrated in each burner
- Enamel burner
- Stainless steel drip pan
- Zinc alloy knob
- Cast iron pan support

- วัสดุ: ผิวหน้ากระจกนิรภัยสีดำหนา 6 มม.
- 2 หัวเตา ขนาด 4.5 กิโลวัตต์, เปลวไฟ 2 ชั้น
- ระบบจุดติดแก๊สอัตโนมัติ โดยใช้แบตเตอรี่ (จุดติดรวดเร็ว)
- เซ็นเซอร์วัดอุณหภูมิสำหรับตรวจสอบความร้อนของเปลวไฟ และตัดแก๊สอัตโนมัติทุกหัวเตาเพื่อความปลอดภัย
- หัวเตาเหล็กเคลือบอีนาเมล
- แผ่นรองน้ำมันหยดสแตนเลสสตีล
- ปุ่มลูกบิดโลหะผสม
- ตะแกรงวางภาชนะทำจากเหล็กเคลือบผิวด้าน



- ขนาดผลิตภัณฑ์ (ก x ล x ส): 720 x 410 x 100 มม.
- ขนาดติดตั้ง (ก x ล): 630 x 330 มม.



4.5kW
BURNERS

NEW!

PHOENIX

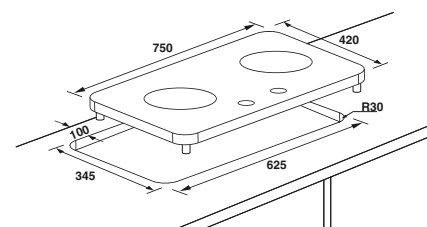
Cat. No. 495.06.097

Price: ~~5,990.-~~

Special: **3,990.-**

- Material: Black tempered glass 8 mm
- 2 Burners (4.5 kW)
- Automatic ignition by battery
- With thermocouple integrated in each burner
- Brass burner
- Matt enamel pan support
- ABS knob
- Stainless steel drip pan
- 4 Rubber feet on bottom for freestanding version
- Applicable for low pressure regulator only (485.50.990)

- วัสดุ: กระจกนิรภัยสีดำหนาพิเศษ 8 มม.
- 2 หัวเตา ขนาด 4.5 กิโลวัตต์
- ระบบจุดติดแก๊สอัตโนมัติ โดยใช้แบตเตอรี่
- เซ็นเซอร์วัดอุณหภูมิสำหรับตรวจสอบความร้อนของเปลวไฟ และตัดแก๊สอัตโนมัติทุกหัวเตาเพื่อความปลอดภัย
- หัวเตาทองเหลืองผสม
- ตะแกรงวางภาชนะทำจากเหล็กเคลือบอีนาเมล
- ปุ่มลูกบิด ABS
- แผ่นรองน้ำมันหยดเคลือบผิวสแตนเลสสตีล
- ฐานมีขาตั้งยาง 4 ขา กรณีต้องการใช้งานแบบตั้งโต๊ะ
- ใช้กับหัวปรับแรงดันชนิดแรงดันต่ำเท่านั้น (485.50.990)



- ขนาดผลิตภัณฑ์ (ก x ล x ส): 750 x 420 x 147 มม.
- ขนาดติดตั้ง (ก x ล): 625 x 345 มม.

- 4 Rubber feet on bottom for freestanding version
- Applicable for low pressure regulator only (please see on page 102)

- ฐานมีขาตั้งยาง 4 ขา กรณีต้องการใช้งานแบบตั้งโต๊ะ
- ใช้กับหัวปรับแรงดันชนิดแรงดันต่ำเท่านั้น (โปรดดูเพิ่มเติมหน้าที่ 102)

GAS HOB ACCESSORIES

อุปกรณ์เสริมสำหรับเตาแก๊ส



LOW PRESSURE REGULATOR

Price: ~~750.-~~

Cat. No. 485.50.990

Special: **520.-**

Features

- Suitable for use with LPG
- With safety relief valve (open safety valve every time when use)
- With gas hose length 1.5 m
- 2 Clamps

Technical data: Low pressure regulator

- Inlet Pressure: 7 kg/cm²
- Outlet Pressure: 0.04 kg/cm²
- Flow rate: 2 kg/h
- Inlet port (connect with LPG tank): 7/8"-14 UNF
- Outlet port (connect with LPG hose): Ø9.5 mm

Technical data: LPG hose

- Max. inlet pressure: 4 kg/cm²
- Max. working pressure: 2 kg/cm²
- Inside diameter (I.D): 9.5 mm
- Outside Diameter (O.D): 15.5 mm
- Length: 1.5 m

ข้อมูลผลิตภัณฑ์

- เหมาะสำหรับแก๊ส LPG
- พร้อมปุ่มกด เพื่อความปลอดภัย (กดปุ่ม Safety value ทุกครั้งก่อนใช้งาน)
- พร้อมสายยางแก๊สความยาว 1.5 เมตร
- พร้อมเข็มขัดรัดสาย 2 ชิ้น

ข้อมูลทางเทคนิคของหัวปรับแรงดันแก๊ส

- แรงดันทางเข้า: 7 กก./ตารางเซนติเมตร
- แรงดันทางออก: 0.04 กก./ตารางเซนติเมตร
- อัตราการจ่ายแก๊ส: 2 กก./ชั่วโมง
- ข้อต่อทางเข้าเกลียวชาย (ต่อกับถังแก๊ส): 7/8"-14 UNF
- ข้อต่อทางออก (ต่อกับสายยางแก๊ส): ขนาดเส้นผ่าศูนย์กลาง 9.5 มม.

ข้อมูลเทคนิคของสายยางแก๊ส

- ความดันสูงสุด 4 กก./ตารางเซนติเมตร
- ความดันใช้งาน 2 กก./ตารางเซนติเมตร
- เส้นผ่าศูนย์กลาง (ด้านใน) 9.5 มม.
- เส้นผ่าศูนย์กลาง (ด้านนอก) 15.5 มม.
- ความยาว 1.5 ม.





"FIRST SAY TO YOURSELF WHAT YOU WOULD BE,
AND THEN DO WHAT YOU HAVE TO DO."

สิ่งแรกที่ต้องทำคือตั้งใจกับตัวเองและลงมือทำ

-EPICTETUS-



STYLISH DESIGN & HIGH QUALITY

The range of Häfele cooker hoods are fashioned with contemporary minimalistic designs coupled with the formidable black insulated glass exterior, easily making them the focal point of your kitchen.

These cooker hoods beautiful combine the three founding attributes of Häfele - power, elegance and technology to deliver models that are simply second to none.



Made in Europe



A REVOLUTIONARY COOKER HOOD

มิติใหม่ของเครื่องดูดควัน



"THE MORE YOU ADAPT, THE MORE INTERESTING YOU ARE."

ยิ่งคุณปรับตัวได้มากเท่าไร คุณก็ยิ่งน่าสนใจมากขึ้นเท่านั้น

-MARTHA STEWART-

Variable Speed Control

Functional and ergonomics, Häfele hood controls are designed for quick and simple operation, and Electronics precision to control the rate of extraction which can be varied to suit different types of cooking, providing efficiency at minimal cost.

ควบคุมความเร็วได้หลายระดับ

ระบบการควบคุมเครื่องดูดควันของเฮเฟเล่ ออกแบบมาเพื่อให้ใช้งานง่าย และรวดเร็ว ระบบอิเล็กทรอนิกส์ที่มีความแม่นยำ ควบคุมอัตราการกรองอากาศได้หลายระดับเพื่อให้เหมาะกับการปรุงอาหารแต่ละประเภท จึงได้ทั้งประสิทธิภาพการทำงานและความคุ้มค่า

LED Lighting System

Our cooker hoods has advanced features packaged in an elegant design with LED lights. The result is high-powered, yet stylish efficiency.

ระบบแสงสว่างแบบ แอลอีดี

เครื่องดูดควันมีคุณสมบัติที่สำคัญ ดีไซน์หรูหราพร้อมไฟแอลอีดี ให้แสงสว่างที่ชัดเจนประสิทธิภาพการทำงานสูง

Timer Function

It has an automatic run-on facility, which keeps the range hood working for additional minutes and helps remove lingering cooking odours.

ฟังก์ชันตั้งเวลาการทำงาน

ด้วยฟังก์ชันตั้งเวลาอัตโนมัติที่ช่วยให้เครื่องดูดควันทำงานได้ตามเวลาที่กำหนด จึงขจัดกลิ่นอับชื้นที่เกิดขึ้นจากการปรุงอาหารได้อย่างรวดเร็ว

AL Mesh Filters

One of the most important parts of a hood is the filter. The metal filter attracts the grease from the cooking vapours that are extracted, reducing odours, purifying the air and optimising performance. A good filter ensures excellent grease and fume absorption and must also be easy to dismantle for frequent cleaning. For best extraction and purification of the air, the filter must be clean. All our metal grease filters on range hoods can be cleaned in a dishwasher.

แผ่นกรองตาข่าย AL

แผ่นกรองเป็นหนึ่งในชิ้นส่วนที่สำคัญที่สุดของเครื่องดูดควัน แผ่นกรองโลหะจะดูดไขมันจากควันที่เกิดขึ้นจากการปรุงอาหารซึ่งถูกดักกรองเอาไว้ จึงลดกลิ่นเหม็นที่เกิดขึ้น พร้อมกับฟอกอากาศ และให้ประสิทธิภาพการทำงานสูงสุด แผ่นกรองที่ติดดูดซับไขมันและละอองควันได้อย่างหมดจด นอกจากนี้ยังต้องถอดทำความสะอาดได้ง่าย ประสิทธิภาพในการขจัดกลิ่นเหม็นและการฟอกอากาศจะขึ้นอยู่กับความสะอาดของแผ่นกรองเป็นสำคัญ ดังนั้นแผ่นกรองโลหะที่ติดตั้งกับเครื่องดูดควันของเราทุกรุ่นจึงสามารถถอดออกมาทำความสะอาดด้วยเครื่องล้างจานได้

CHOOSE THE RIGHT SUCTION POWER FOR YOUR KITCHEN

Before buying a chimney, it's imperative to identify the required suction power depending on the size of the kitchen and house.

Normally, an apartment with one to three rooms can suffice with a chimney of 500 m³/h. An apartment with bigger rooms calls for chimneys with 650 m³/h to 800 m³/h suction power.

The kitchen hood should be able to circulate the air 10 times per hour. Hence, the vital formula to derive the optimum suction for your kitchen is as below:

Length (meter) *Width (meter) *Height (meter) *10

So if your Kitchen is 4 m in length, 5 m in width and 2.7 m in height the suction power required will be as below:

4 m * 5 m * 3 m * 10 = 600 m³/h

เลือกกำลังดูดที่เหมาะสม กับห้องครัวของคุณ

ก่อนเลือกซื้อเครื่องดูดควัน สิ่งสำคัญที่ต้องคำนึงถึงก็คือการเลือกกำลังการดูดที่ถูกต้องโดยพิจารณาจากขนาดของห้องครัวและที่พักอาศัย

โดยทั่วไป อพาร์ทเมนต์ที่มีห้อง 3 ห้อง สามารถติดตั้งเครื่องดูดควันที่มีกำลังดูดตั้งแต่ 500 ลูกบาศก์เมตร/ชั่วโมง จนถึงกำลังดูดสูงสุด 650 ลูกบาศก์เมตร/ชั่วโมง หากอพาร์ทเมนต์มีห้องขนาดใหญ่ ควรติดตั้งเครื่องดูดควันที่มีกำลังดูด 650 ลูกบาศก์เมตร/ชั่วโมง ถึง 800 ลูกบาศก์เมตร/ชั่วโมง

เครื่องดูดควันที่ใช้ในห้องครัวต้องหมุนเวียนและระบายอากาศได้อย่างน้อย 10 รอบต่อชั่วโมง ดังนั้น สูตรการคำนวณกำลังการดูดตามเกณฑ์กำหนดที่ใช้กับห้องครัวควรเป็นดังนี้:

ความยาว (เมตร) × ความกว้าง (เมตร) × ความสูง (เมตร) × 10

ฉะนั้น หากห้องครัวมีความยาว 4 เมตร กว้าง 5 เมตร และสูง 2.7 เมตร กำลังการดูดตามเกณฑ์กำหนดควรเป็นดังนี้

4 ม. × 5 ม. × 3 ม. = 600 ลูกบาศก์เมตร/ชั่วโมง



THE SILENT HOOD



SILENCE

Silence has become one of the most important requirements expected in the extraction hood these days. A lower sound level provides a more relaxed and friendly atmosphere.

The sound level of a hood depends on numerous factors, kind of installation, duct diameter and the motor quality.

ความเงียบกลายเป็นหนึ่งในปัจจัยที่สำคัญที่สุดที่หลายคนคาดหวังในปัจจุบัน เสียงที่เงียบของเครื่องดูดควันช่วยให้เกิดบรรยากาศที่ผ่อนคลาย

ความดังของเครื่องดูดควันนั้น ขึ้นอยู่กับหลายปัจจัย เช่น การติดตั้ง เส้นผ่าศูนย์กลางท่อระบายอากาศ และคุณภาพของมอเตอร์

Häfele presents you the range of wall mounted hood that has used these factors in the most optimum way to substantially reduce noise level.

เฮเฟเล่ นำเสนอเครื่องดูดควันที่นำปัจจัยสำคัญเหล่านี้มาช่วยลดความดังของเสียง

"TO ME, THERE'S NO GREAT CHEF WITHOUT A GREAT TEAM."

สำหรับผม จะไม่มีเชฟที่ยิ่งใหญ่ได้ ถ้าขาดทีมที่แข็งแกร่งเป็นหนึ่งเดียว

-DANIEL BOULUD-



CHIMNEY HOOD: 7-SERIES

เครื่องดูดควันแบบติดผนัง: ซีรี่ 7



71
db(A)



WARRANTY
3
YEARS

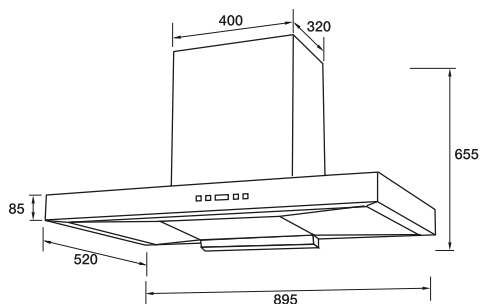
HH-H902D

Cat. No. 495.38.242

Price: ~~29,900.-~~

Special: **19,900.-**

- Material: Stainless steel / Black tempered glass
- Suction power: 1,500 m³/h
- Digital touch with digital display
- 25 Speed levels
- Lighting: LED lamp 1x3 W
- Stainless steel mesh filter
- Timer function (30 minutes)
- Flexible duct Ø150 mm
- Electrical connection rating: 268 W
- Voltage: 220 V, 50 Hz
- Max noise level: 71 db(A)
- วัสดุ: สแตนเลสสตีลพร้อมกระจกนิรภัยสีดำ
- กำลังดูด: 1,500 ลบ.ม./ชม.
- ควบคุมการทำงานแบบสัมผัส พร้อมหน้าจอแสดงแรงดูดแบบดิจิทัล
- ปรับระดับแรงดูดได้ 25 ระดับ
- ระบบไฟส่องสว่าง: LED 1x3 วัตต์
- แผ่นกรองน้ำมันสแตนเลสสตีล
- ตั้งเวลาทำอาหารได้ 30 นาที
- ท่อลมระบายอากาศ ขนาดเส้นผ่าศูนย์กลาง 150 มม.
- พลังงานไฟฟ้ารวมที่ใช้: 268 วัตต์
- แรงดันไฟฟ้าที่ใช้งาน: 220 โวลต์, 50 เฮิรตซ์
- ระดับเสียงขณะทำงานสูงสุด: 71 เดซิเบล



- ขนาดผลิตภัณฑ์ (ก x ล x ส): 895 x 520 x 85 มม.
(ปรับระดับความสูงปล่องได้ 655 - 1,000 มม.)



"IF YOU REALLY WANT TO MAKE A FRIEND, GO TO SOMEONE'S HOUSE AND EAT WITH HIM... THE PEOPLE WHO GIVE YOU THEIR FOOD GIVE YOU THEIR HEART."

หากคุณอยากสร้างมิตรภาพให้เกิดขึ้นจริงๆ ลองเคาะประตูบ้านของใครบางคนแล้วนั่งทานอาหารกับเขาสิ เพราะคนที่นำอาหารมาให้คุณทานได้ แสดงว่าเขาได้ใส่ใจกับคุณมาแล้ว

-CESAR CHAVEZ-



CHIMNEY HOOD: 5-SERIES

เครื่องดูดควันแบบติดผนัง: ซีรี่ 5



71
db(A)



WARRANTY
3
YEARS

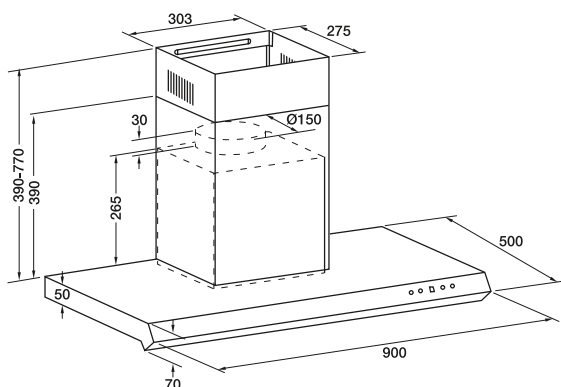
HH-AWS90

Cat. No. 495.38.239

Price: ~~22,900.-~~
Special: **15,900.-**

- Material: Stainless steel with glass
- Front panel: Black colour
- Suction power: 1,400 m³/h
- Touch control with LED display
- 3 Speed levels
- Lighting: LED light 2x0.5 W
- Baffle filter 3 pcs.
- Carbon filter
- Plastic oil cup
- Flexible duct Ø150 mm
- Electrical connection rating: 270 W
- Voltage: 220-240 V, 50 Hz
- Max noise level: 71 db(A)

- วัสดุ: สแตนเลสสตีล และกระจก
- แผงด้านหน้า: สีดำ
- กำลังดูด: 1,400 ลบ.ม./ชม.
- ความคุมการทำงานแบบสัมผัสพร้อมจอแสดงผลแบบ LED
- ปรับระดับแรงดูดได้ 3 ระดับ
- ระบบไฟส่องสว่าง: LED 2x0.5 วัตต์
- แผ่นกรองน้ำมันแบบสแตนเลสสตีล 3 ชั้น
- แผ่นกรองคาร์บอน
- ถ้วยพลาสติกสำหรับกักเก็บน้ำมัน
- ท่อลมระบายอากาศ ขนาดเส้นผ่าศูนย์กลาง 150 มม.
- พลังงานไฟฟ้ารวมที่ใช้: 270 วัตต์
- แรงดันไฟฟ้าที่ใช้งาน: 220-240 โวลต์, 50 เฮิรตซ์
- ระดับเสียงขณะทำงานสูงสุด: 71 เดซิเบล



- ขนาดผลิตภัณฑ์ (ท x ล x ส): 900 x 500 x 50/70 มม.
(ปรับระดับความสูงปล่องได้ 390-770 มม.)



71
db(A)



WARRANTY
3
YEARS

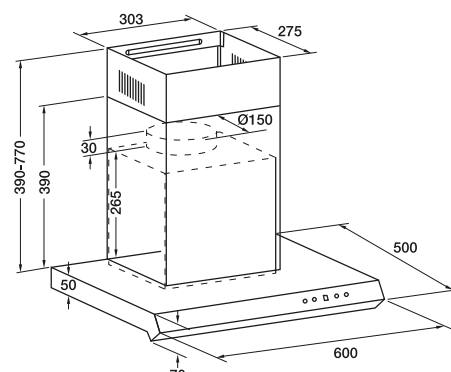
HH-AWS60

Cat. No. 495.38.247

Price: ~~21,900.-~~
Special: **12,900.-**

- Material: Stainless steel with glass
- Front panel: Black colour
- Suction power: 1,400 m³/h
- Touch control with LED display
- 3 Speed levels
- Lighting: LED light 2x0.5 W
- Baffle filter 2 pcs.
- Carbon filter
- Plastic oil cup
- Flexible duct Ø150 mm
- Electrical connection rating: 380 W
- Voltage: 220-240 V, 50 Hz
- Max noise level: 71 db(A)

- วัสดุ: สแตนเลสสตีล และกระจก
- แผงด้านหน้า: สีดำ
- กำลังดูด: 1,400 ลบ.ม./ชม.
- ความคุมการทำงานแบบสัมผัสพร้อมจอแสดงผลแบบ LED
- ปรับระดับแรงดูดได้ 3 ระดับ
- ระบบไฟส่องสว่าง: LED 2x0.5 วัตต์
- แผ่นกรองน้ำมันแบบสแตนเลสสตีล 2 ชั้น
- แผ่นกรองคาร์บอน
- ถ้วยพลาสติกสำหรับกักเก็บน้ำมัน
- ท่อลมระบายอากาศ ขนาดเส้นผ่าศูนย์กลาง 150 มม.
- พลังงานไฟฟ้ารวมที่ใช้: 380 วัตต์
- แรงดันไฟฟ้าที่ใช้งาน: 220-240 โวลต์, 50 เฮิรตซ์
- ระดับเสียงขณะทำงานสูงสุด: 71 เดซิเบล



- ขนาดผลิตภัณฑ์ (ท x ล x ส): 600 x 500 x 50/70 มม.
(ปรับระดับความสูงปล่องได้ 390-770 มม.)

"I ALWAYS SAY THAT I DON'T BELIEVE I'M A CHEF.
I TRY TO BE A STORYTELLER."

ผมชอบพูดอยู่เสมอว่าผมไม่เชื่อว่าผมเป็นเชฟ
แต่ผมพยายามจะเป็นคนเล่าเรื่อง

-JOSE ANDRÉS-

CHIMNEY HOOD: 5-SERIES

เครื่องดูดควันแบบติดผนัง: ซีรี่ 5



69
dB(A)



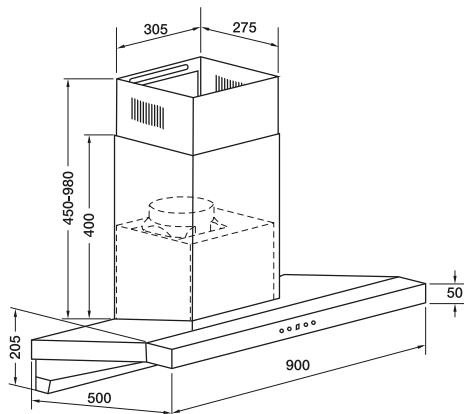
WARRANTY
3
YEARS

HH-AWG90

Cat. No. 495.38.240

- Material: Stainless steel with glass
- Front panel: Black colour
- Suction power: 1,400 m³/h
- Touch control with LED display
- 3 Speed levels
- Lighting: LED light 2x2.5 W
- Baffle filter 3 pcs.
- Carbon filter
- Stainless steel oil cup
- Flexible duct Ø150 mm
- Electrical connection rating: 270 W
- Voltage: 220-240 V, 50 Hz
- Max noise level: 69 db(A)

- วัสดุ: สแตนเลสสตีล และกระจก
- แผงด้านหน้า: สีดำ
- กำลังดูด: 1,400 ลบ.ม./ชม.
- ควบคุมการทำงานแบบสัมผัสพร้อมจอแสดงผลแบบ LED
- ปรับระดับแรงดูดได้ 3 ระดับ
- ระบบไฟส่องสว่าง: LED 2x2.5 วัตต์
- แผ่นกรองน้ำมันแบบสแตนเลสสตีล 3 ชั้น
- แผ่นกรองคาร์บอน
- ถาดสแตนเลสสตีลสำหรับเก็บน้ำมัน
- ท่อลมระบายอากาศ ขนาดเส้นผ่าศูนย์กลาง 150 มม.
- พลังงานไฟฟ้ารวมที่ใช้: 270 วัตต์
- แรงดันไฟฟ้าที่ใช้งาน: 220-240 โวลต์, 50 เฮิรตซ์
- ระดับเสียงขณะทำงานสูงสุด: 69 เดซิเบล



- ขนาดผลิตภัณฑ์ (ก x ล x ส): 900 x 500 x 205 มม.
(ปรับระดับความสูงปล่องได้ 450 - 980 มม.)



72
dB(A)



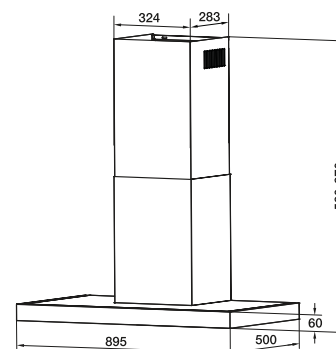
WARRANTY
3
YEARS

HH-TT0690QCC

Cat. No. 495.38.241

- Material: Stainless steel with black glass
- Suction power: 1,400 m³/h
- Touch control with digital display
- Timer function (60 minutes)
- 3 Speed levels
- Lighting: LED 2x1.5 W
- Filter indicator
- Baffle filter 3 pcs.
- Carbon filter
- Aluminum flexible duct Ø150 mm
- Electrical connection rating: 323 W
- Voltage: 220-240 V, 50/60 Hz
- Max noise level: 72 db(A)

- วัสดุ: สแตนเลสสตีล และกระจกสีดำ
- กำลังดูด: 1,400 ลบ.ม./ชม.
- ควบคุมการทำงานแบบสัมผัสพร้อมหน้าจอแสดงผลแบบดิจิตอล
- ตั้งเวลาปิดอัตโนมัติได้ 60 นาที
- ปรับระดับแรงดูดได้ 3 ระดับ
- ระบบไฟส่องสว่าง: LED 2x1.5 วัตต์
- ฟังก์ชันการแจ้งเตือนให้ทำความสะอาดแผ่นกรองน้ำมัน
- แผ่นกรองน้ำมันสแตนเลสสตีล 3 ชั้น
- แผ่นกรองคาร์บอน
- ท่อลมระบายอากาศ ขนาดเส้นผ่าศูนย์กลาง 150 มม.
- พลังงานไฟฟ้ารวมที่ใช้: 323 วัตต์
- แรงดันไฟฟ้าที่ใช้งาน: 220-240 โวลต์, 50/60 เฮิรตซ์
- ระดับเสียงขณะทำงานสูงสุด: 72 เดซิเบล



- ขนาดผลิตภัณฑ์ (ก x ล x ส): 895 x 500 x 60 มม.
(ปรับระดับความสูงปล่องได้ 520 - 970 มม.)

CHIMNEY HOOD: 5-SERIES

เครื่องดูดควันแบบติดผนัง: ซีรี่ 5



79
db(A)



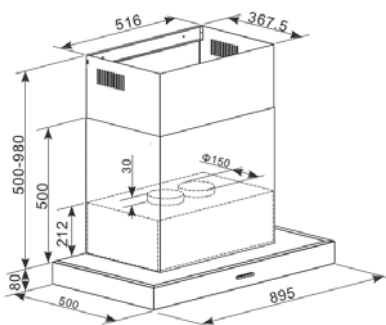
WARRANTY
3
YEARS

DION

Cat. No. 495.38.279

- Material: Stainless steel
- Suction power: 2,800 m³/h (Twin motor)
- Button control
- 3 Speed levels
- Lighting: LED 2 x 2.5W
- Baffle Filters 3 pcs.
- Stainless steel oil tray
- Flexible duct Ø150 mm (2 pcs.)
- Electrical connection rating: 535 W
- Voltage: 220-240 V, 50 Hz
- Max noise level: 79 db(A)

- วัสดุ: สแตนเลสสตีล
- กำลังดูด: 2,800 ลบ.ม./ชม. (แบบมอเตอร์คู่)
- ควบคุมการทำงานแบบปุ่มกด
- ปรับระดับแรงดูดได้ 3 ระดับ
- ระบบไฟส่องสว่าง: LED 2 x 2.5 วัตต์
- แผ่นกรองน้ำมันแบบสแตนเลสสตีล 3 ชั้น
- ถาดสแตนเลสสตีลสำหรับเก็บน้ำมัน
- ท่อลมระบายอากาศ ขนาดเส้นผ่าศูนย์กลาง 150 มม. (2 ชั้น)
- พลังงานไฟรวมที่ใช้: 535 วัตต์
- แรงดันไฟฟ้าที่ใช้งาน: 220-240 โวลต์, 50 เฮิรตซ์
- ระดับเสียงขณะทำงานสูงสุด: 79 เดซิเบล



- ขนาดผลิตภัณฑ์ (ท x ล x ส): 895 x 500 x 80 มม.
(ปรับระดับความสูงปล่องได้ 500-980 มม.)



73
db(A)



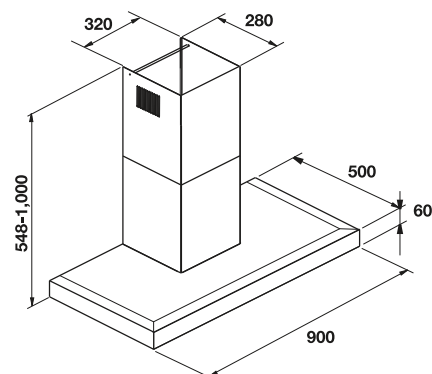
WARRANTY
3
YEARS

CARA

Cat. No. 495.38.275

- Material: Stainless steel with glass
- Front panel: Black colour
- Suction power: 1,400 m³/h
- Touch control
- 3 Speed levels
- Lighting: LED 1x8 W
- Aluminium grease filter 3 pcs.
- Carbon filter
- Flexible duct Ø150 mm
- Electrical connection rating: 328 W
- Voltage: 220-240 V, 50 Hz
- Max noise level: 73 db(A)

- วัสดุ: สแตนเลสสตีล และกระจก
- แผงด้านหน้า: สีดำ
- กำลังดูด: 1,400 ลบ.ม./ชม.
- ควบคุมการทำงานแบบสัมผัส
- ปรับระดับแรงดูดได้ 3 ระดับ
- ระบบไฟส่องสว่าง: LED 1x8 วัตต์
- แผ่นกรองน้ำมันแบบอะลูมิเนียม 3 ชั้น
- แผ่นกรองคาร์บอน
- ท่อลมระบายอากาศ ขนาดเส้นผ่าศูนย์กลาง 150 มม.
- พลังงานรวมที่ใช้: 328 วัตต์
- แรงดันไฟฟ้าที่ใช้งาน: 220-240 โวลต์, 50 เฮิรตซ์
- ระดับเสียงขณะทำงานสูงสุด: 73 เดซิเบล



- ขนาดผลิตภัณฑ์ (ท x ล x ส): 900 x 500 x 60 มม.
(ปรับระดับความสูงปล่องได้ 548-1,000 มม.)

CHIMNEY HOOD: 5-SERIES

เครื่องดูดควันแบบติดผนัง: ซีรีส์ 5



73
db(A)

NEW!



WARRANTY
3
YEARS

IRENE

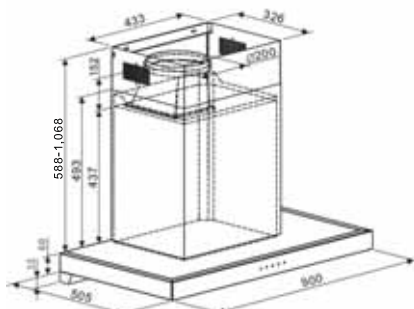
Cat. No. 495.38.280

Price: ~~27,900.-~~

Special: **19,900.-**

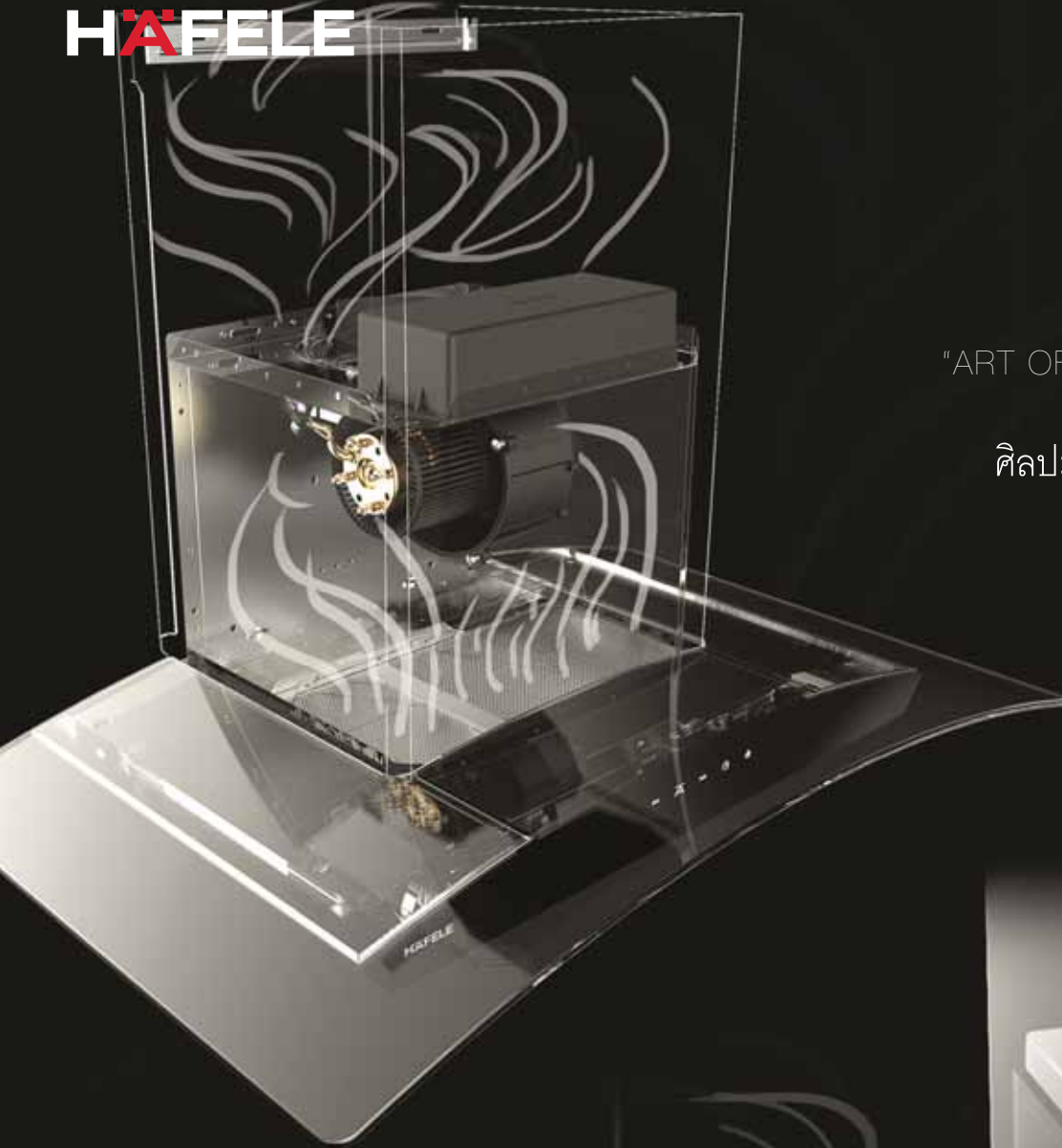
- Material: Stainless steel with glass
- Front panel: Black colour
- Suction power: 1,600 m³/h
- Touch control
- 3 Speed levels
- Lighting: LED 2 x 2.5 W
- Baffle filters 2 pcs.
- Inox oil cup
- Flexible duct Ø150 mm.
- Adapter for reduce to connect with duct Ø150 mm
- Electrical connection rating: 305 W
- Voltage: 220-240V, 50Hz
- Max noise level: 73 db(A)

- วัสดุ: สแตนเลสสตีล และกระจก
- แผงด้านหน้า: สีดำ
- กำลังดูด: 1,600 ลบ.ม./ชม.
- ควบคุมการทำงานแบบสัมผัส
- ปรับระดับแรงดูดได้ 3 ระดับ
- ระบบไฟส่องสว่าง: LED 2 x 2.5 วัตต์
- แผ่นกรองน้ำมันชนิดสแตนเลสสตีล 2 ชั้น
- ถาดสแตนเลสสตีลสำหรับกักเก็บน้ำมัน
- ท่อลมระบายอากาศ ขนาดเส้นผ่าศูนย์กลาง 150 มม.
- ข้อต่อสำหรับลดขนาดสำหรับใช้กับท่อขนาด 150 มม.
- พลังงานไฟฟ้ารวมที่ใช้: 305 วัตต์
- แรงดันไฟฟ้าที่ใช้งาน: 220-240 โวลต์, 50 เฮิรตซ์
- ระดับเสียงขณะทำงานสูงสุด: 73 เดซิเบล



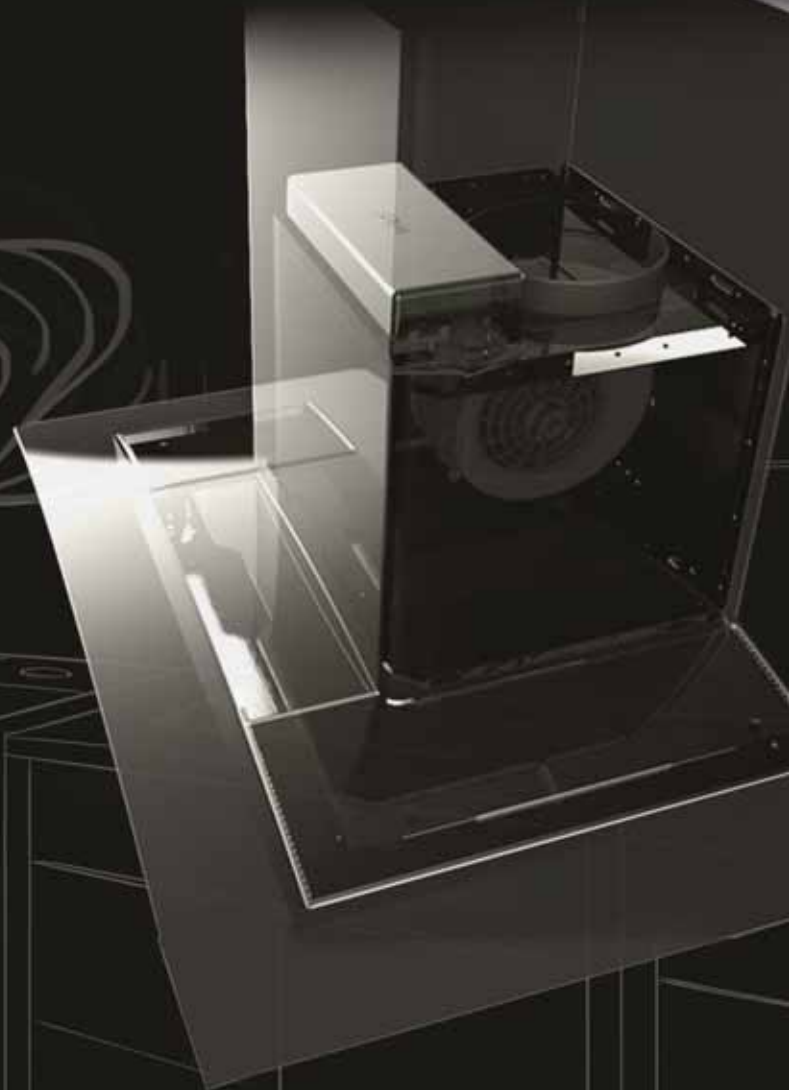
- ขนาดผลิตภัณฑ์ (ก x ล x ส): 896 x 525 x 60 มม.
(ปรับระดับความสูงปล่องได้ 588-1,068 มม.)

HÄFELE



"ART OF TECHNOLOGY."

ศิลปะแห่งเทคโนโลยี



CHIMNEY HOOD: 5-SERIES

เครื่องดูดควันแบบติดผนัง: ซีรี่ส์ 5



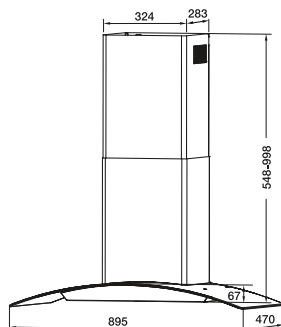
HH-TG1890QCC

Cat. No. 495.38.248

Price: ~~22,900.-~~

Special: **13,900.-**

- Material: Stainless steel with glass
 - Front panel: Black colour
 - Suction power: 1,400 m³/h
 - Touch control with digital display
 - Timer function (60 minutes)
 - Filter indicator
 - 3 Speed levels
 - Lighting: LED 2x1.5 W
 - Baffle filter 2 pcs.
 - Carbon filter
 - Flexible duct Ø150 mm
 - Electrical connection rating: 323 W
 - Voltage: 220-240 V, 50/90 Hz
 - Max noise level: 72 db(A)
- วัสดุ: สแตนเลสสตีล และกระจกแนวโค้ง
 - แผงด้านหน้า: สีดำ
 - กำลังดูด: 1,400 ลบ.ม./ชม.
 - ควบคุมการทำงานแบบสัมผัส พร้อมหน้าจอสถงผลแบบดิจิตอล
 - ตั้งเวลาปิดอัตโนมัติได้ 60 นาที
 - ปรับระดับแรงดูดได้ 3 ระดับ
 - ระบบไฟส่องสว่าง: LED 2x1.5 วัตต์
 - ฟังก์ชันการแจ้งเตือนให้ทำความสะอาดแผ่นกรองน้ำมัน
 - แผ่นกรองน้ำมันสแตนเลสสตีล 2 ชิ้น
 - แผ่นกรองคาร์บอน
 - ท่อลมระบายอากาศ ขนาดเส้นผ่าศูนย์กลาง 150 มม.
 - พลังงานไฟฟ้ารวมที่ใช้: 323 วัตต์
 - แรงดันไฟฟ้าที่ใช้งาน: 220-240 โวลต์, 50/60 เฮิร์ตซ์
 - ระดับเสียงขณะทำงานสูงสุด: 72 เดซิเบล



- ขนาดผลิตภัณฑ์ (ก x ล x ส): 895 x 470 x 67 มม.
(ปรับระดับความสูงปล่องได้ 548-998 มม.)

CHIMNEY HOOD: 3-SERIES

เครื่องดูดควันแบบติดผนัง: ซีรี่ 3

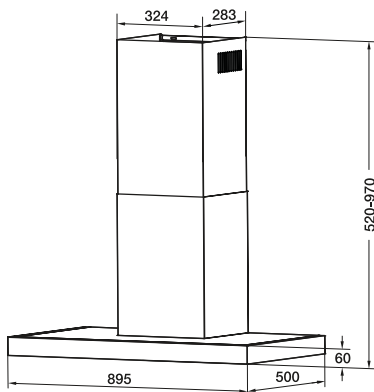


HH-TT069KAC
Cat. No. 495.38.237

Price: ~~16,500.-~~
Special: **8,990.-**

- Material: Stainless steel
- Suction power: 1,200 m³/h
- Push button control
- 3 Speed levels
- Lighting: LED 2x1.5 W
- Aluminum grease filter 3 pcs.
- Carbon filter
- Flexible duct Ø152-153 mm
- Electrical connection rating: 233 W
- Voltage: 220-240 V, 50/60 Hz
- Max noise level: 69 db(A)

- วัสดุ: สแตนเลสสตีล
- กำลังดูด: 1,200 ลบ.ม./ชม.
- ควบคุมการทำงานแบบปุ่มกด
- ปรับระดับแรงดูดได้ 3 ระดับ
- ระบบไฟส่องสว่าง: LED 2x1.5 วัตต์
- แผ่นกรองน้ำมันอะลูมิเนียม 3 ชั้น
- แผ่นกรองคาร์บอน
- ท่อลมระบายอากาศ ขนาดเส้นผ่าศูนย์กลาง 150 มม.
- พลังงานรวมที่ใช้: 233 วัตต์
- แรงดันไฟฟ้าที่ใช้งาน: 220-240 โวลต์, 50/60 เฮิรตซ์
- ระดับเสียงขณะทำงานสูงสุด: 69 เดซิเบล



- ขนาดผลิตภัณฑ์ (ท x ล x ส): 895 x 500 x 60 มม.
(ปรับระดับความสูงปล่องได้ 520-970 มม.)

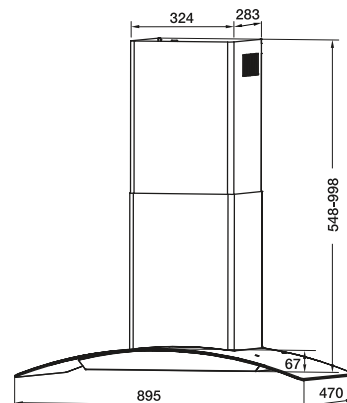


HH-TG1890KAC
Cat. No. 495.38.236

Price: ~~16,500.-~~
Special: **8,990.-**

- Material: Stainless steel with glass
- Front panel: Black colour
- Suction power: 1,200 m³/h
- Push button control
- 3 Speed levels
- Lighting: LED 2x1.5 W
- Aluminum grease filter 2 pcs.
- Carbon filter
- Flexible duct Ø152-153 mm
- Electrical connection rating: 233 W
- Voltage: 220-240 V, 50/60 Hz
- Max noise level: 65 db(A)

- วัสดุ: สแตนเลสสตีล และกระจกแนวโค้ง
- แผงด้านหน้า: สีดำ
- กำลังดูด: 1,200 ลบ.ม./ชม.
- ควบคุมการทำงานแบบปุ่มกด
- ปรับระดับแรงดูดได้ 3 ระดับ
- ระบบไฟส่องสว่าง: LED 2x1.5 วัตต์
- แผ่นกรองน้ำมันอะลูมิเนียม 2 ชั้น
- แผ่นกรองคาร์บอน
- ท่อลมระบายอากาศ ขนาดเส้นผ่าศูนย์กลาง 150 มม.
- พลังงานไฟฟ้ารวมที่ใช้: 233 วัตต์
- แรงดันไฟฟ้าที่ใช้งาน: 220-240 โวลต์, 50/60 เฮิรตซ์
- ระดับเสียงขณะทำงานสูงสุด: 65 เดซิเบล



- ขนาดผลิตภัณฑ์ (ท x ล x ส): 895 x 470 x 67 มม.
(ปรับระดับความสูงปล่องได้ 548-998 มม.)

"IF YOU ALWAYS DO WHAT INTERESTS YOU,
THEN AT LEAST ONE PERSON IS PLEASED."

ถ้าคุณลงมือทำในสิ่งที่คุณสนใจอยู่เสมอ
อย่างน้อยจะมีคน ๆ หนึ่งที่พอใจ

-KATHERINE HEPBURN-

ISLAND HOOD: 5-SERIES

เครื่องดูดควันติดแบบกลางห้อง: ซีรี่ 5



73
db(A)



WARRANTY
3
YEARS

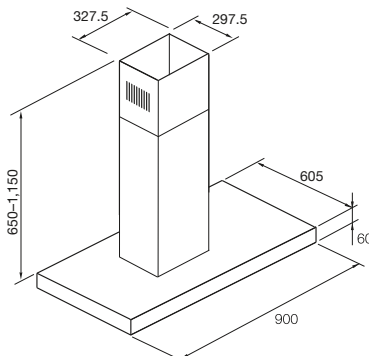
AVA

Cat. No. 495.38.276

Price: ~~41,900.-~~
Special: **29,900.-**

- Material: Stainless steel with glass
- Front panel: Black colour
- Suction power: 1,400 m³/h
- Touch control
- 3 Speed levels
- Lighting: LED 1x8 W
- Aluminium grease filter 3 pcs.
- Carbon filter
- Flexible duct Ø150 mm
- Electrical connection rating: 328 W
- Voltage: 220-240 V, 50 Hz
- Max noise level: 73 db(A)

- วัสดุ: สแตนเลสสตีล และกระจก
- แผงด้านหน้า: สีดำ
- กำลังดูด: 1,400 ลบ.ม./ชม.
- ควบคุมการทำงานแบบสัมผัส
- ปรับระดับแรงดูดได้ 3 ระดับ
- ระบบไฟส่องสว่าง: LED 1x8 วัตต์
- แผ่นกรองน้ำมันแบบอะลูมิเนียม 3 ชั้น
- แผ่นกรองคาร์บอน
- ท่อลมระบายอากาศ ขนาดเส้นผ่าศูนย์กลาง 150 มม.
- พลังงานรวมที่ใช้: 328 วัตต์
- แรงดันไฟฟ้าที่ใช้งาน: 220-240 โวลต์, 50 เฮิร์ตซ์
- ระดับเสียงขณะทำงานสูงสุด: 73 เดซิเบล



- ขนาดผลิตภัณฑ์ (ท x ล x ส): 900 x 605 x 60 มม.
(ปรับระดับความสูงปล่องได้ 650-1,150 มม.)



Remote control
รีโมทคอนโทรล

70
db(A)



WARRANTY
3
YEARS

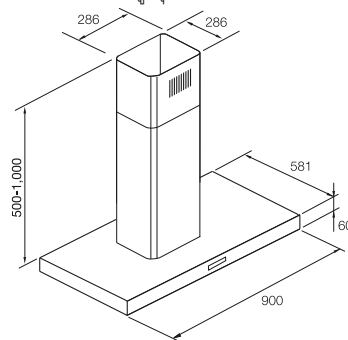
HH-IS 90

Cat. No. 495.38.210

Price: ~~35,000.-~~
Special: **29,900.-**

- Material: Stainless steel
- Suction power: 1,200 m³/h
- 2 sides of touch control panel and display.
- With remote control
- Timer function
- 3 Speed levels
- Lighting: LED 4x1.5 W
- Stainless steel filter 3 pcs.
- Carbon filter
- Flexible duct Ø150 mm (order separately)
- Electrical connection rating: 266 W
- Voltage: 220-240 V, 50 Hz
- Max noise level: 70 db(A)

- วัสดุ: สแตนเลสสตีล
- กำลังดูด: 1,200 ลบ.ม./ชม.
- แผงควบคุมแบบระบบสัมผัส พร้อมหน้าจอ ทั้ง 2 ด้าน (หน้า-หลัง)
- รีโมทคอนโทรล ควบคุมการทำงานในระยะไกล
- ระบบตั้งเวลาปิดอัตโนมัติ
- ปรับระดับแรงดูดได้ 3 ระดับ
- ระบบไฟส่องสว่าง: LED 4x1.5 วัตต์
- แผ่นกรองน้ำมันแบบสแตนเลสสตีล ชั้น 3 ชั้น
- แผ่นกรองคาร์บอน
- ท่อลมระบายอากาศ ขนาดเส้นผ่าศูนย์กลาง 150 มม. (สั่งซื้อแยกต่างหาก)
- พลังงานรวมที่ใช้: 266 วัตต์
- แรงดันไฟฟ้าที่ใช้งาน: 220-240 โวลต์, 50 เฮิร์ตซ์
- ระดับเสียงขณะทำงานสูงสุด: 70 เดซิเบล



- ขนาดผลิตภัณฑ์ (ท x ล x ส): 900 x 581 x 60 มม.
(ปรับระดับความสูงปล่องได้ 500-1,000 มม.)

TELESCOPIC HOOD: 5-SERIES

เครื่องดูดควันแบบสลิมไลน์: ซีรี่ 5



NEW!

61
db(A)

WARRANTY
3
YEARS

HH-TP60-12
Cat. No. 495.38.252

Price: ~~9,700.-~~
Special: **6,900.-**

- Material: Stainless steel
- Colour of panel: Stainless steel, black and white
- Suction power: 750 m³/h
- Lighting: Incandescent lamps 2 x 40 W
- Button switch lamp
- 2 Speed levels
- Turn on/off with slide
- Electric plug 3 pins with ground
- Flexible duct Ø150 mm (order separately)
- Installation ventilation or circulation system
- Aluminium grease filter (2 pcs.)
- Carbon filter (for circulation system)
- Electrical connection rating: 210 W
- Voltage: 220 V, 50/60 Hz
- Max. noise level: 61 db(A)



NEW!

61
db(A)

WARRANTY
3
YEARS

HH-TP60-13
Cat. No. 495.38.253

Price: ~~11,190.-~~
Special: **7,990.-**

- วัสดุ: สแตนเลสสตีล
- สีของแผงด้านหน้า: สีสแตนเลสสตีล, สีดำและสีขาว
- กำลังดูด: 750 ลบ.ม./ชม.
- ระบบไฟส่องสว่าง: หลอดไฟแบบมีไส้ 2x40 วัตต์
- สวิตช์แบบปุ่มสำหรับ เปิด/ปิด ไฟ
- ปรับระดับแรงดูดได้ 2 ระดับ
- เปิด/ปิดด้วยการเลื่อนสไลด์เข้า-ออก
- ปลั๊กไฟฟ้า 3 ขาแบบมีระบบกราวด์
- ท่อลมระบายอากาศ ขนาดเส้นผ่าศูนย์กลาง 150 มม. (สั่งซื้อแยกต่างหาก)
- ติดตั้งได้ทั้งแบบต่อท่อ และแบบหมุนเวียน
- แผ่นกรองน้ำมันแบบอะลูมิเนียมความหนา 3 ชั้น จำนวน 2 ชั้น
- แผ่นกรองคาร์บอน (สำหรับติดตั้งแบบหมุนเวียน)
- พลังงานรวมที่ใช้: 210 วัตต์
- แรงดันไฟฟ้าที่ใช้งาน: 220 โวลต์, 50/60 เฮิรตซ์
- ระดับเสียงขณะทำงานสูงสุด: 61 เดซิเบล



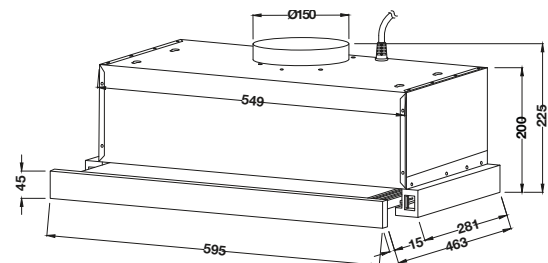
NEW!

61
db(A)

WARRANTY
3
YEARS

JAMILLE
Cat. No. 495.38.286

Price: ~~11,190.-~~
Special: **7,990.-**



- ขนาดผลิตภัณฑ์ (ก x ล x ส): 595 x 296 x 225 มม.

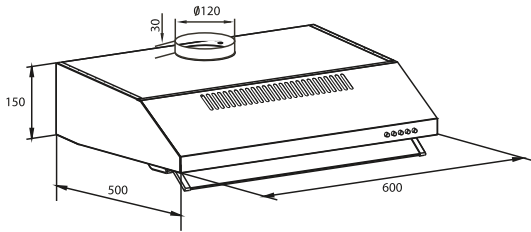
STANDARD HOOD: 5-SERIES

เครื่องดูดควันแบบมาตรฐาน: ซีรี่ 5



56
db(A)

WARRANTY
3
YEARS



• ขนาดผลิตภัณฑ์ (ท x ล x ส): 600 x 500 x 150 มม.

HH-ST60

Cat. No. 495.38.214

- Material: Stainless steel
- Lighting: Incandescent lamps 2x40 W
- Suction power: 600 m³/h
- Push buttons
- 3 Speed levels
- Aluminium grease filter 2 pcs.
- Max. noise level: 56 db(A)

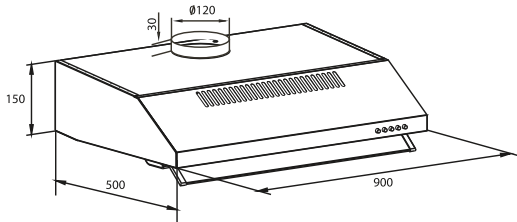
- วัสดุ: สแตนเลสสตีล
- ระบบไฟส่องสว่างหลอดไฟแบบมีไส้: 2x40 วัตต์
- กำลังดูด: 600 ลบ.ม./ชม.
- ควบคุมการทำงานแบบปุ่มกด
- ปรับระดับแรงดูดได้ 3 ระดับ
- แผ่นกรองน้ำมันแบบอะลูมิเนียม 2 ชั้น
- ระดับเสียงขณะทำงานสูงสุด: 56 เดซิเบล

Price: ~~9,100.-~~
Special: **5,990.-**



56
db(A)

WARRANTY
3
YEARS



• ขนาดผลิตภัณฑ์ (ท x ล x ส): 900 x 500 x 150 มม.

HH-ST90

Cat. No. 495.38.215

- Material: Stainless steel
- Lighting: Incandescent lamps 2x40 W
- Suction power: 600 m³/h
- Push buttons
- 3 Speed levels
- Aluminium grease filter 3 pcs.
- Max. noise level: 56 db(A)

- วัสดุ: สแตนเลสสตีล
- ระบบไฟส่องสว่างหลอดไฟแบบมีไส้: 2x40 วัตต์
- กำลังดูด: 600 ลบ.ม./ชม.
- ควบคุมการทำงานแบบปุ่มกด
- ปรับระดับแรงดูดได้ 3 ระดับ
- แผ่นกรองน้ำมันแบบอะลูมิเนียม 3 ชั้น
- ระดับเสียงขณะทำงานสูงสุด: 56 เดซิเบล

Price: ~~12,500.-~~
Special: **6,990.-**

- Ø120 mm flexible duct (order separately)
- Installation ventilation or circulation system
- Carbon filter

- ท่อลมระบายอากาศ ขนาดเส้นผ่าศูนย์กลาง 120 มม. (สั่งซื้อแยกต่างหาก)
- ติดตั้งได้ทั้งแบบต่อท่อ และแบบหมุนเวียน
- แผ่นกรองคาร์บอน

HOOD ACCESSORIES

อุปกรณ์เสริมสำหรับเครื่องดูดควัน

Wall outlet exhaust

หน้ากากกันแมลงสำหรับเครื่องดูดควัน แบบบานเกล็ด



- Material: Plastic
- Colour: White
- Outer Size: 200x200 mm
- วัสดุ: พลาสติก
- สี: สีขาว
- ขนาดด้านนอก: 200x200 มม.

Tube diameter mm	Cat. No.	Price	Special Price
127	495.38.020	800.-	420.-
152	495.38.120	920.-	450.-

Wall outlet canopy

หน้ากากกันแมลงสำหรับเครื่องดูดควัน แบบกันสาด



- Material: Plastic
- Colour: White
- Outer Size: 200x200 mm
- วัสดุ: พลาสติก
- สี: สีขาว
- ขนาดด้านนอก: 200x200 มม.

Tube diameter mm	Cat. No.	Price	Special Price
127	495.38.031	860.-	450.-
152	495.38.032	900.-	490.-

Aluminium flex connector

ตัวต่อปล่องระบายควัน



- Area of application: For connect aluminium flex to wall outlet
- Material: Plastic
- Installation: Turn-in to aluminium flex and press in wall outlet
- ลักษณะการใช้งาน: สำหรับเชื่อมต่อปล่องระบายควันเข้ากับหน้ากากกันแมลง
- วัสดุ: พลาสติก
- การติดตั้ง: หมุนเข้าเกลียวของปล่องท่อลมระบายอากาศและสวมเข้าที่ท่อของหน้ากากกันแมลง

Tube diameter mm	Cat. No.	Price	Special Price
127	495.38.040	350.-	150.-
152	495.38.140	380.-	180.-

Aluminium flexible duct

ท่อลมระบายอากาศ



- Area of application: For connect aluminium flex to wall outlet
- Material: Aluminium
- Colour: Aluminium
- ลักษณะการใช้งาน: สำหรับเชื่อมต่อปล่องระบายควันเข้ากับหน้ากากกันแมลง
- วัสดุ: อะลูมิเนียม
- สี: อะลูมิเนียม

Length mm	Tube dia. mm	Cat. No.	Price	Special Price
2,000	127	495.38.000	1,000.-	490.-
3,000	127	495.38.001	1,260.-	590.-
2,000	152	495.38.100	1,100.-	590.-
3,000	152	495.38.101	1,400.-	690.-

HOW TO CHOOSE YOUR FRIDGE?

คุณมีวิธีการเลือกตู้เย็นของคุณอย่างไร

One of the most important kitchen appliances, fridges have seen an impressive revolution in designs and technologies in recent years. If you are confused about which fridge is for you and your family, check out our buying guide!

หนึ่งสิ่งที่สำคัญที่สุดสำหรับเครื่องใช้ไฟฟ้าในครัวของคุณ ตู้เย็น ได้มีการวิวัฒนาการได้อย่างน่าประหลาดใจทั้งการออกแบบและด้วยเทคโนโลยี ในช่วงไม่กี่ปีที่ผ่านมา หากคุณยังกังวลเกี่ยวกับการเลือกตู้เย็นของคุณ เราช่วยคุณได้

1. YOUR FAMILY SIZE

ขนาดสมาชิกของครอบครัวคุณ

A family of 1-2 members needs a fridge of 250-380 liters, while a family of 3-4 members 350-530 liters. For a family of more than 5 members, a functional fridge must be larger than 440 liters

ครอบครัวที่มีสมาชิก 1-2 คน ควรใช้ตู้เย็นขนาด 250-380 ลิตร, ในขณะที่ครอบครัวที่มีสมาชิก 3-4 คน ควรใช้ตู้เย็นขนาด 350-550 ลิตร และสำหรับครอบครัวที่มีสมาชิก มากกว่า 5 คนขึ้นไป ควรใช้ตู้เย็นที่มีขนาดใหญ่กว่า 440 ลิตรขึ้นไป

3. YOUR KITCHEN STYLE

รูปแบบห้องครัว

A built-in fridge can give your kitchen a sleek and seamless look while you have more freedom in locating a freestanding

ตู้เย็นแบบตั้งพื้นสามารถทำให้เข้ากับชุดเฟอร์นิเจอร์ในบ้านของคุณได้ ซึ่งสำหรับตู้เย็นแบบตั้งพื้นสามารถจัดวางไว้ในตำแหน่งใด ๆ ก็ได้ตามความชอบและความสะดวก

2. FREEZER LOCATION

การจัดวางภายในตู้เย็น

A bottom-freezer fridge helps you keep everything used frequently at your eye level. A side-by-side fridge, meanwhile, offers a roomy freezer.

ตู้แช่ด้านล่าง คุณสามารถแช่ทุกสิ่งทุกอย่าง ที่ใช้งานบ่อย ๆ ไว้ในระดับสายตาสามารถมองเห็นได้ง่าย และสำหรับตู้เย็นแบบ Side by side ก็เช่นเดียวกัน

2. FREEZER LOCATION

การจัดวางภายในตู้เย็น

Depending on you needs, you may want to look for special features that come with Häfele's fridges such as ice and water dispenser, super freezing system, convertible compartments, cold wrap cooling, and vacation mode

ด้วยความต้องการที่แตกต่างกัน คุณอาจจะกำลังหาคุณสมบัติพิเศษอื่น ๆ ที่มาพร้อมกับตู้เย็น ซึ่งตู้เย็นของ เฮเฟล มีช่องสำหรับกดน้ำและจัดเก็บน้ำแข็งมีระบบทำความเย็นอย่างรวดเร็ว ช่องระบายความร้อน การกักเก็บความเย็น และโหมดพิเศษเช่น โหมดการตั้งค่าสำหรับวันหยุด เป็นต้น



REFRIGERATOR SIDE BY SIDE: NERO-SERIES

ตู้เย็น 2 ประตูแบบตั้งพื้น: เนโร ซีรี่ส์

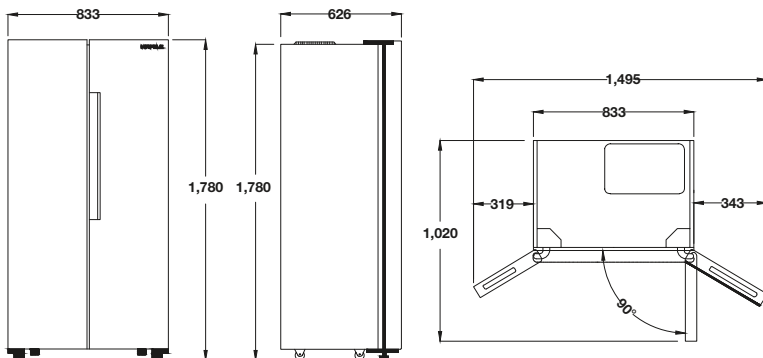


Price: ~~60,750.-~~
Special: **49,900.-**

HF-SBS157BM

Cat. No. 495.06.658

- Material: Metal/Plastic/Aluminium
- Colour door panel: Night Hawk
- Total volume: 436 L/15.7 Cu.ft.
- Freezer internal volume: 165 L/5.8 Cu.ft.
- Fresh food internal volume: 271 L/9.6Cu.ft.
- Refrigerant R600a, 75g
- LED interior light (3 W)
- Electronic temperature touch control
- Active warning system, with door open buzzer
- Dynamic cooling with interior fan
- Automatic defrosting, Quick Freeze & Cool
- Power usage saving function (Vacation mode)
- 4 Safety glass shelves freezer zone
- 4 Safety glass shelves fridge zone
- 3 Bottle racks with aluminium edge
- 3 Freezer food racks with aluminium edge
- 2 Vegetable crisper drawers, 2 Freezer clipper drawers
- Normal Ice maker and storage box, adjustable feet
- Energy efficiency class: A+ (EU)
- Voltage: 220-240V, 50Hz
- Max noise level: 45 dB(A)
- วัสดุ: เหล็ก/พลาสติก/อะลูมิเนียม
- สีหน้าบานประตู: สีกราไฟท์
- ปริมาตรความจุ: 436 ลิตร/15.7 คิว
- ปริมาตรความจุ ส่วนช่องแช่แข็ง: 165 ลิตร/5.8 คิว
- ปริมาตรความจุ ส่วนช่องแช่เย็น: 271 ลิตร/9.6 คิว
- สารทำความเย็น R600a, 75 กรัม
- ระบบไฟส่องสว่างภายใน ชนิดหลอดไฟ LED (3 วัตต์)
- ระบบควบคุมความเย็นด้วยระบบอิเล็กทรอนิกส์แบบสัมผัส
- ระบบสัญญาณเตือนเมื่อเปิดประตูไว้นาน
- ระบบหมุนเวียนความเย็นแยกส่วนด้วยพัดลมกระจายความเย็น
- ระบบละลายน้ำแข็งแบบอัตโนมัติ, ระบบเร่งความเย็นช่องแช่แข็งและช่องแช่เย็น
- ระบบประหยัดพลังงานพิเศษแบบ (โหมดพัก)
- ชั้นวางทำจากกระจกนิรภัยช่องแช่แข็ง 4 ชั้น
- ชั้นวางทำจากกระจกนิรภัยช่องแช่เย็น 4 ชั้น
- ชั้นวางเครื่องดื่มด้านข้างช่องแช่ 3 ชั้น รวากับอะลูมิเนียม
- ชั้นวางเครื่องดื่มด้านข้างช่องแช่เย็น 3 ชั้น รวากับอะลูมิเนียม
- ลินชักช่องแช่ผักสด 2 ชั้น, ลินชักช่องแช่แข็ง 2 ชั้น
- ที่ทำน้ำแข็ง แบบปิด พร้อมกล่องเก็บ, ขาตั้งสามารถปรับระดับได้
- ระดับประสิทธิภาพการใช้พลังงาน: A+ (มาตรฐานยุโรป)
- แรงดันไฟฟ้าที่ใช้งาน: 220-240 โวลต์, 50 เฮิร์ตซ์
- ระดับเสียงสูงสุด: 45 เดซิเบล



- ขนาดผลิตภัณฑ์ (ท x ล x ส): 833 x 626 x 1,780 มม.

REFRIGERATOR SIDE BY SIDE: NERO-SERIES

ตู้เย็น 2 ประตูแบบตั้งพื้น: เนโร ซีรี่

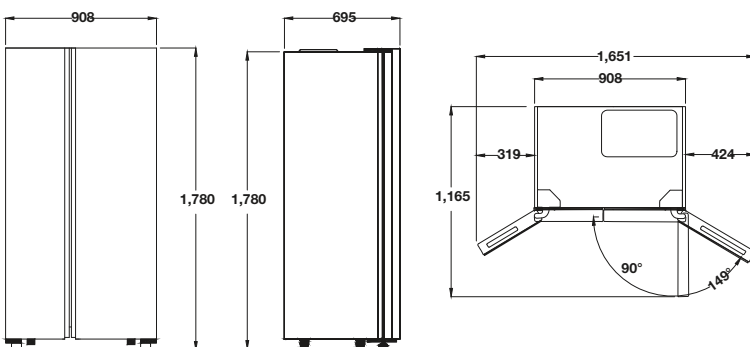


Price: ~~70,100.-~~
Special: **45,900.-**

HF-SBS201BG

Cat. No. 495.06.659

- Material: Metal/Glass/Aluminium
- Colour door panel: Sea Hawk
- Total volume: 570 L/20.1Cu.ft.
- Freezer internal volume: 193 L/6.8 Cu.ft.
- Fresh food internal volume: 377 L/13.3 Cu.ft.
- Refrigerant R600a, 75g
- LED interior light (3 W)
- Electronic temperature touch control
- Active warning system with door open buzzer
- Dynamic cooling with interior fan
- Automatic defrosting, Quick Freeze & Cool
- Power usage saving function (Vacation mode)
- 4 Safety glass shelves freezer zone
- 4 Safety glass shelves fridge zone
- 3 Bottle racks with aluminium edge
- 3 Freezer food racks with aluminium edge
- 2 Vegetable crisper drawers, 2 Freezer clipper drawers
- Normal Ice maker and storage box, adjustable feet
- Energy efficiency class: A+(EU)
- Voltage: 220-240V, 50Hz
- Max noise level: 45 dB(A)
- วัสดุ: เหล็ก/กระจก/อะลูมิเนียม
- สีหน้าบานประตู: สีกรราไฟท์
- ปริมาตรความจุ: 570 ลิตร/20.1 คิว
- ปริมาตรความจุ ส่วนช่องแช่แข็ง: 193 ลิตร/6.8 คิว
- ปริมาตรความจุ ส่วนช่องแช่เย็น: 377 ลิตร/13.3 คิว
- สารทำความเย็น R600a, 75 กรัม
- ระบบไฟส่องสว่างภายใน ชนิดหลอดไฟ LED (3 วัตต์)
- ระบบควบคุมความเย็นด้วยระบบอิเล็กทรอนิกส์แบบสัมผัส
- ระบบสัญญาณเตือนเมื่อเปิดประตูไว้นาน
- ระบบหมุนเวียนความเย็นแยกส่วนด้วยพัดลมกระจายความเย็น
- ระบบละลายน้ำแข็งแบบอัตโนมัติ, ระบบเร่งความเย็นช่องแช่แข็งและช่องแช่เย็น
- ระบบประหยัดพลังงานพิเศษแบบ (โหมดพักร้อน)
- ชั้นวางทำจากกระจกนิรภัยช่องแช่แข็ง 4 ชั้น
- ชั้นวางทำจากกระจกนิรภัยช่องแช่เย็น 4 ชั้น
- ชั้นวางเครื่องดื่มด้านข้างช่องแช่ 3 ชั้น รวกับอะลูมิเนียม
- ชั้นวางเครื่องดื่มด้านข้างช่องแช่เย็น 3 ชั้น รวกับอะลูมิเนียม
- ลินชักช่องแช่ผักสด 2 ชั้น, ลินชักช่องแช่แข็ง 2 ชั้น
- ที่ทำน้ำแข็ง แบบปิด พร้อมกล่องเก็บ, ขาดังสามารถปรับระดับได้
- ระดับประสิทธิภาพการใช้พลังงาน: A+ (มาตรฐานยุโรป)
- แรงดันไฟฟ้าที่ใช้งาน: 220-240 โวลต์, 50 เฮิรตซ์
- ระดับเสียงสูงสุด: 45 เดซิเบล



• ขนาดผลิตภัณฑ์ (ท x ล x ส): 908 x 695 x 1.780 มม.

SMART TABLE FRIDGE: HARMONIC-SERIES

ตู้เย็นสมาร์ท: ฮาร์โมนิค ซีรีส์





SNOW MAN
HH-STF130SM
Cat. No. 538.18.060



BLACK FORREST
HH-STF130BF
Cat. No. 538.18.062



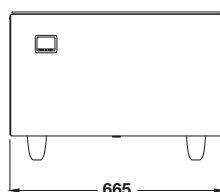
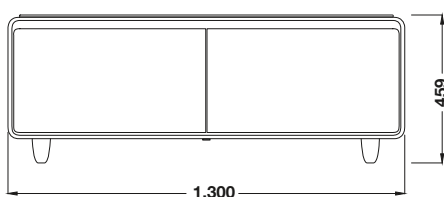
GOLDEN PEARL
HH-STF130GP
Cat. No. 538.18.061

Price: ~~71,500.-~~
Special: **42,900.-**



- Material: Metal/Tempered glass
- Bearing capacity of glass panel: 390 kg
- Net volume: 130 L/4.59 Cu.ft.
- 2 Drawer compartments volume: 65 x 2 L
- Refrigeration mode: Direct cooling
- Refrigerant: R600a
- Electronic temperature touch control
- Temperature range: 1-12°C (Individual control)
- LED Touch screen panel
- LED Interior light: 1.5 W
- Cooling intelligent mode (ECO mode adjusts automatically the cooling according to food volume)
- Timeout alarm: On when the door is to long open
- Output power speakers: Upto 40 W
- Bluetooth V 4.2: Transmission distance upto 10 m
- Double USBcCharger: 5V/1A+ 5V/2.1A (for music player)
- Support multistreaming: USB and AUX audio input
- Power consumption: 0.41 KWh/24 h
- Energy efficiency class: A
- Rated voltage: 220V, 50Hz
- Max noise level: 36 dB(A)
- Net weight: 58 kg

- วัสดุ: เหล็ก/กระจกเทมเปอร์
- รับน้ำหนัก: 390 กิโลกรัม
- ปริมาตรความจุรวม: 130 ลิตร / 4.59 คิว
- ปริมาตรความจุช่องแช่เย็นแบบลิ้นชัก: 65 x 2 ลิตร
- ระบบทำความเย็น: Direct cool
- สารทำความเย็น: R600a
- ระบบควบคุมความเย็นด้วยระบบอิเล็กทรอนิกส์แบบสัมผัส
- ช่วงอุณหภูมิตู้เย็น: 1-12°C (ปรับแยกซ้ายขวาได้)
- แฉกแสดงการควบคุม: LED
- ระบบไฟส่องสว่างภายใน ชนิดหลอดไฟ LED: 1.5 วัตต์
- ระบบควบคุมความเย็นอัจฉริยะ: ECO mode ปรับอุณหภูมิอัตโนมัติตามจำนวนหรือน้ำหนักของในตู้เย็น
- สัญญาณเตือนช่องแช่เปิดค้าง
- 2 ลำโพงกำลังสูงสุด: 40 วัตต์
- บลูทูธ V4.2: ประสิทธิภาพการเชื่อมต่อ: 10 เมตร
- 2 ช่องชาร์ต USB: 5V/1A + 5V/2.1A (สำหรับฟังเพลงช่องเสียบอันบนเท่านั้น)
- รองรับสัญญาณเสียงหลายช่องทาง USB และ AUX
- การใช้พลังงาน: 0.41 KWh/24 h
- ระดับประสิทธิภาพการใช้พลังงาน: A (มาตรฐานยุโรป)
- แรงดันไฟฟ้าที่ใช้งาน: 220 โวลต์, 50 เฮิร์ตซ์
- ระดับเสียงสูงสุดขณะทำงาน: 36 เดซิเบล
- น้ำหนักสุทธิ: 58 กิโลกรัม



- ขนาดผลิตภัณฑ์ (ท x ล x ส): 1,300 x 665 x 459 มม.



RETRO MINIBAR REFRIGERATOR: CUTE SERIES

ตู้เย็นมินิบาร์แบบสโตร์รี่ออนยุค: คิวท์ ซีรี่ส์



RED CUTE

Cat. No. 495.06.640
(Red/สีแดง)



BLACK CUTE

Cat. No. 495.06.641
(Black/สีดำ)



IVORY CUTE

Cat. No. 495.06.643
(Ivory/สีครีม)



43
dB(A)

WARRANTY
3
YEARS

Price: ~~50,900.-~~
Special: **35,900.-**

- Material: Steel galvanized/plastic
- Total volume: 124 liters/4.4 Cu.ft.
Freezer internal volume: 15 liters/0.6 Cu.ft.
Fresh food internal volume: 109 liters/3.8 Cu.ft.
- Refrigerant R600a, 31g
- Mechanical temperature control
- LED interior light (15 W)
- Direct cool system
- Semi automatic defrost with water dipping tray
- Adjustable leg
- Energy efficiency class: E-Gat 5 (Thailand Standard)
- Voltage: 220-240 V, 50 Hz
- Max noise level: 43 dB(A)

- วัสดุ: เหล็ก/พลาสติก
- ปริมาตรความจุ: 124 ลิตร/4.4 คิว
ปริมาตรความจุ ส่วนช่องแช่แข็ง: 15 ลิตร/0.6 คิว
ปริมาตรความจุ ส่วนช่องแช่เย็น: 109 ลิตร/3.8 คิว
- สารทำความเย็น R600a, 31 กรัม
- ควบคุมความเย็นด้วยปุ่มบิด
- ระบบไฟส่องสว่างภายใน ชนิดหลอดไฟ LED (15 วัตต์)
- ระบบกระจายความเย็นแบบ ไดร็ค คูล ความเย็นกระจายทั่วถึงทั้งตู้
- ระบบละลายน้ำแข็งแบบกึ่งอัตโนมัติ พร้อมถาดรองน้ำทิ้ง
- ขาตั้งสามารถปรับได้
- ระดับประสิทธิภาพการใช้พลังงาน: เบอร์ 5 (มาตรฐานประเทศไทย)
- แรงดันไฟฟ้าที่ใช้งาน 220-240 โวลต์, 50 เฮิรตซ์
- ระดับเสียงสูงสุดขณะทำงาน: 43 เดซิเบล



- ขนาดผลิตภัณฑ์ (ท x ล x ส): 545 x 615 x 960 มม.

MINIBAR REFRIGERATOR: 3 SERIES

ตู้เย็นมินิบาร์: ซีรี่ 3



FRB 47D WW

Cat. No. 495.06.698

(White/สีขาว)

Price: ~~7,400.-~~

Special: **5,290.-**



FRB 47D BL

Cat. No. 495.06.697

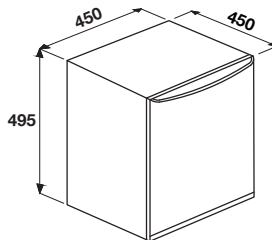
(Black/สีดำ)

Price: ~~7,400.-~~

Special: **5,290.-**

- Material: Metal sheet/plastic
- Total gross volume: 47 L/ 1.7 Cu.ft.
Freezer internal volume: 6 L
Fresh food internal volume: 41 L
- Refrigerant R600a, 12 g
- Mechanical temperature control: Level 0-6
- LED interior light (1.5 W)
- Direct cool system
- Semi automatic
- Adjustable leg
- Energy efficiency class: E-Gat 5 (Thailand Standard)
- Rated voltage: 220 V, 50 Hz
- Max. noise level: 42 dB(A)
- Net weight: 16 kg

- วัสดุ: แผ่นโลหะเมทัลชีท/พลาสติก
- ปริมาตรความจุทั้งหมด: 47 ลิตร/ 1.7 คิว ปริมาตรความจุ ส่วนของช่องแช่แข็ง: 6 ลิตร ปริมาตรความจุ ส่วนของช่องแช่เย็น: 41 ลิตร
- สารทำความเย็น R600a, 12 กรัม
- ระบบควบคุมความเย็นด้วยปุ่มบิด: ระดับ 0-6
- ระบบไฟส่องสว่างภายใน ชนิดหลอดไฟ LED (1.5 วัตต์)
- ระบบกระจายความเย็นแบบไดเรกคูล ความเย็นกระจายทั่วถึงทั้งตู้
- ระบบละลายน้ำแข็งแบบกึ่งอัตโนมัติ
- ขาดังสามารถปรับได้
- ระดับประสิทธิภาพการใช้พลังงาน: เบอร์ 5 (มาตรฐานประเทศไทย)
- แรงดันไฟฟ้าที่ใช้ทำงาน: 220 โวลต์ 50 เฮิรตซ์
- ระดับเสียงสูงสุด: 42 เดซิเบล
- น้ำหนักสุทธิ: 16 กิโลกรัม



- ขนาดผลิตภัณฑ์(ท x ล x ส): 450 x 450 x 495 มม.

INTENTIONAL BLANK PAGE







DISHWASHERS FOR SPIC-N- SPAN HYGIENIC KITCHEN

เครื่องล้างจานแบบบิวท์อินเพื่อ ห้องครัวสะอาด ถูกสุขอนามัย

To complete your kitchen needs, we introduce our range of built-in dishwashers under the Häfele series – you can now live a hassle-free, recreational kitchen experience leaving our machines to out the back – work for you!

Häfele's energy efficient built-in dishwashers come as a respite to your cleaning chores in the kitchen; they look sleek and fit smartly into your kitchen cabinetry and work with a silent efficiency. You could almost be oblivious to their operation! Extremely hygienic and diligent, these dishwashers sweep your dishes clean off any food residue or bacteria thereby reducing the risk of illness.

With an advanced mechanism and improved technology, Häfele's dishwashers are trained to remove even the most rigid masala stains often left behind by aggressive Indian cooking. They are sensitive to different vessel materials and minimize the risk of breakages in a given cleaning cycle, and the child-lock feature makes these appliances child-proof when left unattended. These appliances come with a dual zone feature which allows you to place sensitive crockery.

เพื่อตอบสนองความต้องการของงานครัว เราขอแนะนำเครื่องล้างจานแบบบิวท์อินใหม่ล่าสุดของเฮเฟล ที่ช่วยให้คุณสะอาดยิ่งขึ้น สนุกสนานกับงานครัวได้โดยให้เครื่องล้างจานเป็นผู้ช่วยคุณ!

เครื่องล้างจานประหยัดพลังงานแบบบิวท์อินของเฮเฟล ช่วยลดความยุ่งยากในการทำความสะอาดภายในห้องครัว ด้วยรูปทรงเพรียวบาง เข้ากับตู้วางในครัว อีกทั้งทำงานได้อย่างมีประสิทธิภาพไร้เสียงรบกวน จึงทำให้คุณเกือบลืมไปเลยว่าเครื่องกำลังทำงานอยู่ ด้วยการทำงานอย่างละเอียดและถูกสุขอนามัย เครื่องล้างจานจะกำจัดเศษอาหารและแบคทีเรียต่างๆ ออกจากจานจนไม่เหลือคราบทิ้งไว้ งานจึงสะอาดแวววาว ปราศจากเชื้อโรคอันเป็นสาเหตุของอาการเจ็บป่วย

ด้วยกลไกอัจฉริยะและเทคโนโลยีที่พัฒนาขึ้น เครื่องล้างจานของเฮเฟล จึงสามารถจัดการกับอาหารที่ติดแน่นอยู่บนจานและคราบที่เกิดจากการปรุงอาหารออกไปได้อย่างสะอาดหมดจด เครื่องล้างจานสามารถตรวจสอบวัสดุของภาชนะต่างๆ ได้อย่างแม่นยำ จึงลดปัญหาภาชนะแตกหรือร้าวในขณะล้างได้ และด้วยคุณสมบัติล็อกป้องกันเด็กที่ติดตั้งไว้ ทำให้มีความปลอดภัยสำหรับเด็กแม้จะไม่มีคนดูแลก็ตาม เครื่องล้างจานมีคุณสมบัติการทำงานแบบโซนคู่ที่ช่วยล้างภาชนะที่แตกหักง่ายไปพร้อมกับการล้างภาชนะอื่นๆ ได้ โดยไม่ต้องกังวล

GET USED TO MORE HYGIENE AND ENHANCED CONVENIENCE

เพื่อสุขอนามัยที่ดีและสะดวกยิ่งขึ้น



Additional Cutlery Shelf

Dishwashers from Häfele can be used to clean many kinds of utensils, so it's easy to wash all your cutlery.

ชั้นเสริมสำหรับวางมีด ส้อม ช้อน

เครื่องล้างจานจากเฮเฟล่ สามารถใช้ล้างภาชนะและอุปกรณ์ได้หลายประเภท จึงล้างมีด ช้อน และส้อมต่างๆ ได้อย่างไม่ยุ่งยาก

Glass Care Program

It is a 40°C gentle washing cycle specially designed for your delicate glassware.

โปรแกรมล้างแก้ว

เป็นโปรแกรมที่ล้างภาชนะอย่างทะนุถนอมโดยใช้อุณหภูมิ 40°C ซึ่งพัฒนาขึ้นมาเพื่อล้างภาชนะแก้วที่ต้องการการดูแลเป็นพิเศษ



Height Adjustable SoftTouch Shelves

It provides gentle hold for fragile wine glasses via patented height adjustable mug shelves with soft-touch materials.

ชั้นวางแบบนุ่มนวลที่ปรับความสูงได้

ด้วยชั้นวางแก้วปรับระดับความสูงได้ ซึ่งผลิตจากวัสดุที่มีความนิ่มและยืดหยุ่นไม่มีใครเหมือน แก้วไวน์ที่แตกง่ายจึงวางอยู่กับที่ไม่ว่ายับเขยื้อนขณะล้าง

Child Lock

The Häfele Dishwashers include a child lock that prevents children from opening the door.

ล็อคป้องกันเด็ก

เครื่องล้างจานของเฮเฟล่ ติดตั้งล็อคป้องกันเด็กซึ่งช่วยป้องกันไม่ให้เด็กเปิดประตูเครื่องเองได้

Effective Filtration System

The Fine Filter, Micro Filter and Coarse Filter allow 15% more water to circulate through the system.

ระบบกรองที่มีประสิทธิภาพ

ด้วยระบบกรอง 3 ชั้น ได้แก่ กรองหยาบ กรองละเอียด และกรองละเอียดมาก จึงทำให้น้ำไหลเวียนภายในระบบได้เพิ่มขึ้นอีก 15%



Low Water Consumption

The Häfele dishwashers consume as little as 9–12 Litres of water per wash compared to 60 Litres of water if you wash the same load by hand.

ประหยัดน้ำ

เครื่องล้างจานของเฮเฟล่ ใช้น้ำเพียง 9 - 12 ลิตรต่อการล้างหนึ่งครั้ง ขณะที่การล้างภาชนะที่มีจำนวนเท่ากันด้วยมือจะใช้น้ำถึง 60 ลิตร



High Capacity

These dishwashers can hold an impressive 15 place setting extremely apt for an average Indian family.

จุได้มาก

เครื่องล้างจานนี้สามารถล้างจานได้ถึง 15 ชุด ซึ่งเหมาะอย่างยิ่งกับครอบครัวที่มีคนจำนวนมาก

Half Load

With the new Häfele dishwashers, you do not need to wait for the full load and can wash half the load with no restrictions of where to stack your dishes. This feature helps save 20% water and 10% energy, perfect for smaller households.

Half Load

ล้างจานโดยใส่ภาชนะเข้าเครื่องเพียงครึ่งหนึ่งของความจุ (Half Load) ไม่จำเป็นต้องรอภาชนะให้เต็มเครื่องอีกต่อไป เพราะเครื่องล้างจานรุ่นใหม่ล่าสุดของเฮเฟล่ สามารถใส่ภาชนะเพียงครึ่งหนึ่งของความจุก็สามารถใช้งานเครื่องได้โดยไม่มีข้อจำกัดของตำแหน่งในการวางภาชนะ คุณสมบัตินี้ประหยัดน้ำได้ถึง 20% และประหยัดไฟ 10% จึงเหมาะสำหรับการใช้งานในครอบครัวขนาดเล็กด้วย

Sound Engineered

The sound reducing material and high quality hydraulics components integrated creates massive insulation within the Häfele dishwashers ensures a silent washing.

ระบบเสียงจากการทำงานเงียบสนิท

ฉนวนกันเสียงที่พัฒนาขึ้นจากวัสดุดูดซับเสียงและชิ้นส่วนไฮดรอลิกคุณภาพสูงซึ่งนำมาประกอบเข้าด้วยกัน ทำให้เครื่องล้างจานของเฮเฟล่ทำงานเงียบสนิทไร้เสียงรบกวน

Precise and Efficient

These dishwashers are equipped with smart sensors that notice any perceived loss in water and immediately compensate it by ensuring optimal amount and circulation of water.

ทำงานได้แม่นยำและมีประสิทธิภาพ

เครื่องล้างจานนี้ติดตั้งระบบตรวจจับอัจฉริยะซึ่งจะตรวจจับปริมาณน้ำ หากน้ำลดลง ระบบตรวจจับจะสั่งให้จ่ายน้ำเข้าเครื่องเพิ่มเติมทันที เพื่อให้ปริมาณและการไหลเวียนของน้ำมีความเหมาะสมต่อการทำความสะอาดภาชนะมากที่สุด

Intensive Mode

With the intensive mode on, the items in the lower rack are subjected to 20% more spray pressure at a higher temperature which is very useful for stubborn oily stains. Heavily soiled items like pots, pans and cookware can be washed in an intensive cycle with higher temperatures which helps break down the toughest stains.

โหมดล้างคราบหนัก

เมื่อเปิดโหมดการล้างคราบหนักให้ทำงาน แรงดันน้ำที่ฉีดไปยังภาชนะที่วางไว้ในตะแกรงล่างจะเพิ่มขึ้น 20% พร้อมกับอุณหภูมิที่สูงขึ้น ซึ่งจะช่วยให้คราบไขมันที่ล้างยากออกไป นอกจากนี้ ภาชนะที่มีคราบหนักติดแน่น เช่น หม้อ กระทะ และอุปกรณ์ทำครัวอื่นๆ สามารถนำมาล้างให้สะอาดได้โดยใช้โหมดการล้างคราบหนัก และใช้น้ำที่มีอุณหภูมิสูงขึ้นซึ่งจะช่วยชะล้างคราบติดแน่นที่อยู่บนภาชนะให้หลุดออกไปได้ง่าย

Powerful Jet Spray Arms

The leftover food in the dishes are flushed out of the system through high power jet sprays and fresh water is flushed into the system during the pre and post wash to give a clean wash.

ก้านฉีดน้ำทรงพลัง

ก้านฉีดน้ำจะฉีดน้ำที่มีกำลังแรงสูงออกมาชะล้างคราบอาหารที่ติดค้างอยู่บนจานออกไป จากนั้นเครื่องจะจ่ายน้ำเพิ่มเข้าไปเพื่อทำความสะอาดก่อนล้างด้วยน้ำยาล้างจาน และจ่ายน้ำเปล่าเข้าไปล้างอีกครั้งเพื่อให้มั่นใจว่าจานสะอาดหมดจด

100% Leak Proof

The Häfele Dishwashers come with a 100% leak proof guarantee. If ever a leak occurs, the sensor shuts down the machine immediately.

มั่นใจได้ 100% ว่าไม่รั่ว

เครื่องล้างจานของเฮเฟล่ มีระบบป้องกันการรั่วที่มั่นใจได้ 100% หากเกิดการรั่ว ระบบตรวจจับอัจฉริยะจะปิดเครื่องโดยอัตโนมัติ

HÄFELE BUILT-IN DISHWASHERS THAT CLEAN UP TO 99.9% GERMS!

เครื่องล้างจานแบบบิวท์อินของ เฮเฟล่ ขจัดเชื้อโรคได้ถึง 99.9 %

Sterilisation

The Häfele range of dishwashers delivers a hygienic wash capable of eliminating 99.9% bacteria and germs. The high temperature of the dishwasher helps remove sticky residue, bacteria and germs.

ปราศจากเชื้อโรค

กลุ่มผลิตภัณฑ์เครื่องล้างจานของเฮเฟล่ ล้างจานและภาชนะได้ถูกสุขอนามัย เนื่องจากสามารถกำจัดเชื้อโรคและแบคทีเรียต่างๆ ได้ถึง 99.9% เครื่องล้างจานจะทำงานด้วยอุณหภูมิสูง จึงขจัดเศษคราบอาหารตกค้าง ทำให้แบคทีเรีย และเชื้อโรคที่ติดอยู่บนภาชนะออกไปได้อย่างหมดจดและปลอดภัย



Height Adjustable Upper Basket

The leftover food in the dishes are flushed out of the system through high power jet sprays and fresh water is flushed into the system during the pre and post wash to give a clean wash.

ตะแกรงบนปรับความสูงได้ตามต้องการ

ความสูงของตะแกรงใส่ภาชนะด้านบนสามารถปรับความสูงได้หลายระดับ จึงวางจาน แก้ว และภาชนะอื่นๆ ที่มีรูปร่างและขนาดต่างกันได้ แม้จะใส่จนเต็มความจุแล้วก็ตาม

DISHWASHER

เครื่องล้างจาน

DISHWASHER

The range of Häfele dishwashers combines innovative technology with superb designs while offering energy efficiency ratings, according to EU-Energy standard. Alternative wash function (included with some models) gives the option of washing only the upper basket or the lower basket, depends on the type and amount of dishes you have. This is designed to save your energy usage and water while still performing a thorough dishwashing cycle having a great result.

เครื่องล้างจาน

เครื่องล้างจานจากเฮเฟลผสมผสานระหว่างนวัตกรรมเทคโนโลยีและการออกแบบอันเยี่ยมยอดพร้อมด้วยการรับรองประสิทธิภาพในการประหยัดพลังงานตามมาตรฐานสหภาพยุโรป ด้วยฟังก์ชัน Alternative Wash (มีเฉพาะบางรุ่น) คุณจึงสามารถเลือกล้างเฉพาะตะกร้าบนหรือตะกร้าล่างขึ้นอยู่กับปริมาณและประเภทของภาชนะ ซึ่งจะช่วยประหยัดน้ำและไฟฟ้ามากขึ้นในขณะที่ยังคงประสิทธิภาพการล้างได้ยอดเยี่ยมเช่นเดิม



CLEANING CLASS A

ประสิทธิภาพการทำความสะอาด A



THE LUXURY CUTLERY BASKET

It can be fixed on any cutleries such as forks, soup spoons, gravy ladles and serving forks.

ตะกร้าสำหรับ ช้อน ส้อม และมีด

เหมาะสำหรับวางอุปกรณ์ทานอาหารประเภทต่างๆ เช่น ช้อนช้อนส้อม ช้อนชา ช้อนตักซอส และส้อมสำหรับเสิร์ฟอาหาร

ADJUSTABLE UPPER BASKET

The upper basket can be adjusted up and down to spare more space. This flexibility allows the internal space to be fully utilized.

ตะกร้าชั้นบนแบบปรับระดับได้

ตะกร้าชั้นบนสามารถปรับระดับขึ้นหรือลงเพื่อเพิ่มพื้นที่ได้ ความสามารถในการปรับเปลี่ยนนี้จะช่วยให้ใช้พื้นที่ภายในได้ประโยชน์สูงสุด

THE STAINLESS STEEL

The all stainless steel interior will be protected against corrosion by salt and water.

สแตนเลสสตีล

ตัวถังภายในเครื่องล้างจานผลิตจากสแตนเลสสตีล ซึ่งไม่ทำปฏิกิริยากับเกลือและน้ำ



DISHWASHER

เครื่องล้างจาน



Energy Labelling

All dishwashers are graded according to their energy, washing and drying performances, ranging from very good (A) to very poor (G). It will show you that all Häfele dishwashers are extremely efficient, with good results for energy efficiency, washing and drying performance.

มาตรฐานรับรองประสิทธิภาพ

เครื่องล้างจานทุกเครื่องจะมีความรวดเร็วในการทำงานตามระดับพลังงานการทำความสะอาดและทำให้แห้ง โดยกำหนดตั้งแต่ระดับดีมาก (A) ไปจนถึงระดับต่ำสุด (G) ซึ่งการวัดระดับนี้จะแสดงให้เห็นถึงประสิทธิภาพอันสูงสุดของเครื่องล้างจานเอเฟล ที่ใช้พลังงานได้อย่างคุ้มค่าและให้ผลในการทำงานทั้งการล้างและอบแห้งเป็นเลิศ

ENERGY CLASS A+

มาตรฐานการประหยัดพลังงาน A+



ENERGY CLASS A++

มาตรฐานการประหยัดพลังงาน A++



Fold Spikes Lower Basket

A flexible design that allows the plates hold to be folded down to provide more space for the large pans and pots in the lower basket.

ซี่ตะกร้าสามารถพับเก็บได้

ตะกร้าล้างสามารถปรับเปลี่ยนได้ด้วยการพับเก็บซี่ตะแกรงสำหรับคว่ำจานลง เพื่อเพิ่มพื้นที่ให้กระทะหรือหม้อขนาดใหญ่



ENERGY CLASS A+++

มาตรฐานการประหยัดพลังงาน A+++



The Filter System

Three layers of filter systems ensure that even with highly economical use of water and energy, the dishwasher still remain an excellent result efficiency. The coarse, fine and micro fine filters retain any residues and keep the circulating water filter and clean. The base of the filter is hinged, giving easy access for cleaning.

อุปกรณ์กรองเศษอาหาร

แม้ว่าจะใช้น้ำและพลังงานอย่างประหยัดก็มั่นใจได้ว่าตัวกรอง 3 ชั้น ในระบบกรองเศษอาหารของเครื่องล้างจานจะยังคงทำหน้าที่ได้อย่างยอดเยี่ยม ตัวกรองหยาบแบบธรรมชาติ และแบบละเอียด จะเก็บกักสิ่งตกค้างไว้ และช่วยรักษาสภาพน้ำให้สะอาดอยู่เสมอบริเวณฐานของตัวกรองสามารถถอดเพื่อนำออกมาทำความสะอาดได้ง่าย



Residual Drying

Most of the Häfele dishwashers utilizes stored heat stream in the unit to dry the dishes after washing programme finished.

ระบบอบแห้งในตัว

เครื่องล้างจากเอเฟลใช้ประโยชน์จากไอความร้อนที่ถูกกักเก็บไว้ภายในหลังจากการล้างน้ำร้อนครั้งสุดท้าย เพื่อให้ภาชนะแห้งสนิทอย่างมีประสิทธิภาพ



DRYING CLASS A

ประสิทธิภาพการอบแห้ง A



AquaStop - Anti Flooding System

With the "AquaStop" safety feature, the dishwasher can be safely left to operate. In case of leakage or flooding, the system will automatically cut off the water supply.

ระบบป้องกันน้ำล้น AquaStop

ด้วยระบบ AquaStop จึงสามารถปล่อยให้เครื่องทำงานโดยมั่นใจว่าปลอดภัยจากปัญหาน้ำล้นกรณีที่เกิดน้ำรั่ว ระบบจะทำการตัดน้ำที่กำลังสูบเข้าเครื่องอัตโนมัติ



DISHWASHER-SINK COMBI

Art.No: 538.21.260

LESS IS MORE! LESS SPACE & MORE CONVENIENCE!

Dish washing now is more effortless than ever with the countertop sink-integrated dishwasher that is both powerful and economical at the same time. Requiring less water & detergent, as well as featuring a shorter cycle time, this unique product is an ideal choice when you have little space to spare but plenty of dishes to do.

ล้างจานได้ง่ายกว่าเดิมด้วยเครื่องล้างจานแบบติดตั้งบนเคาเตอร์ มาพร้อมกับซิงค์ล้างจานในตัว ทั้งมีประสิทธิภาพสูงและประหยัดในเวลาเดียวกัน ใช้น้ำยาล้างจานและน้ำน้อยลง รวมถึงมีระบบล้างไว เหมาะกับพื้นที่จำกัด แต่ต้องล้างจานจำนวนมาก

Hybrid cleaning system (frequency conversion spray + ultrasonic)

ระบบล้างแบบผสมผสาน (ระบบ Frequency Conversion สเปรย์ และคลื่นอัลตราโซนิค)

Asian style basket, designed for various shape of dishes

ตระกร้าแบบเอเชีย ที่ถูกออกแบบเพื่อความหลากหลายของภาชนะ

Water and current leakage protection to insure the safety

ป้องกันการรั่วไหลของน้ำและกระแสไฟฟ้าเพื่อความปลอดภัย

Touching operation, large display to show

ควบคุมด้วยระบบสัมผัสบนหน้าจอขนาดใหญ่

29 minutes super-fast wash

ระบบล้างเร็วเพียง 29 นาที

Electronic child lock, say no to any mis-operation

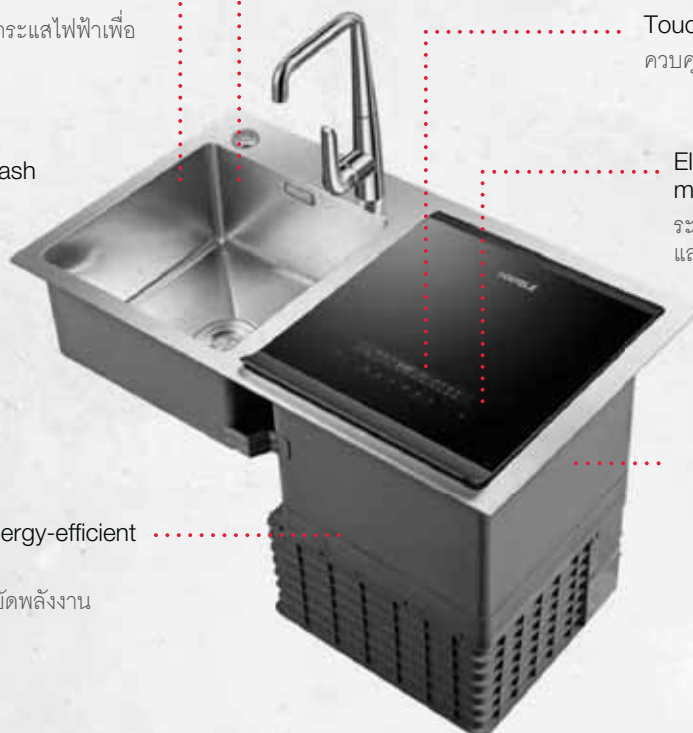
ระบบล็อกทริกเกอร์เพื่อความปลอดภัยสำหรับเด็กและการใช้งานผิดประเภท

BLDC motor is more energy-efficient and durable.

มอเตอร์แบบ BLDC ที่ประหยัดพลังงาน ทนทานมากกว่า

Self-cleaning to free your hands and save your time to clean the inside

ระบบทำความสะอาดตัวเอง เพื่อช่วยแบ่งเบาภาระและประหยัดเวลาในการทำความสะอาด



BUILT-IN SINK DISHWASHER: 5-SERIES

เครื่องล้างจานพร้อมอ่างแบบติดตั้งฝัง: ซีรีส์ 5



NEW!

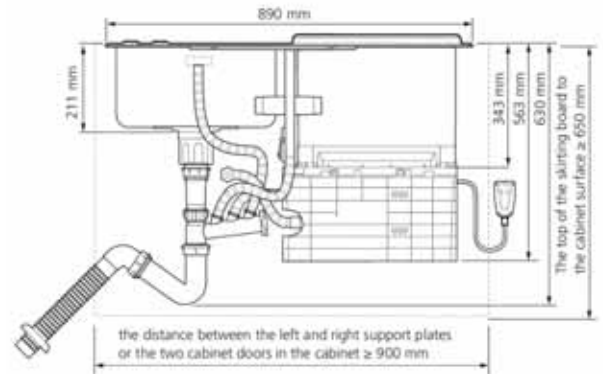
A+
ENERGY

A
CLEANING

A
DRYING

58
db(A)

WARRANTY
3
YEARS



- ขนาดผลิตภัณฑ์ (ท x ล x ส): 890 x 510 x 630 มม.
- ขนาดติดตั้ง (ท x ล x ส): 860 x 460 x ≥ 650 มม.



Price: ~~79,900.-~~
Special: **49,900.-**

DIVON

Cat. No.495.06.521

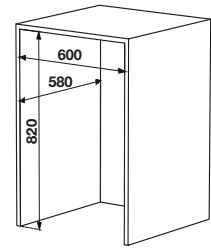
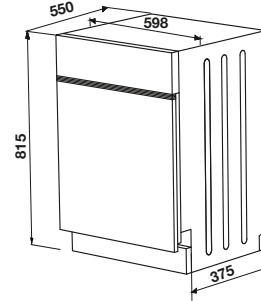
* Without kitchen tap
ไม่รวมก๊อกอ่างล้างจาน

- Material: Stainless steel/Glass
- Colour dishwasher outer door: Black colour
- Consisting of dishwasher, drink and basket
- Capacity: 6 Place settings (~84 pcs.)
- Type of control: Touch control
- LED display
- Wash cycle 4 programs:
 - Fruit & Vegetable
 - Rapid 29 min (65°C)
 - Intensive 82 min (65°C)
 - Eco 115 min (55°C)
- Drying system by residual heat
- Hybrid cleaning system
(1 Frequency conversion spray + ultrasonic cleaner)
- Water consumption: 6.7 litres/ cycle
- Energy efficiency class: A+
- Max. noise level: 58 dB
- Electrical connection rating: 1,780 W
- Voltage: 230V, 50Hz

- วัสดุ: สแตนเลสสตีล/กระจก
- สีบริเวณแผงหน้า: สีดำ
- ประกอบไปด้วย เครื่องล้างจาน, อ่างล้างจาน และตะกร้าล้างผัก
- ความจุ: 6 ชุดอาหาร (ประมาณ 84 ชิ้น)
- ประเภทการควบคุมการทำงาน: ปุ่มสัมผัส
- หน้าจอแสดงผลแบบ LED
- การทำงาน 4 โปรแกรมล้าง:
 - ล้างผักและผลไม้
 - ล้างด่วนไม่อบแห้ง 29 นาที (65°C)
 - ล้างแบบสะอาดพิเศษอัตโนมัติอบแห้ง 82 นาที (65°C)
 - ล้างแบบประหยัดพลังงานอบแห้ง 115 นาที (55°C)
- ระบบการอบแห้งอัตโนมัติด้วยความร้อนคงเหลือ
- ระบบทำความสะอาดแบบผสมผสานระหว่างระบบหัวฉีดอัจฉริยะสเปรย์แบบถี่ + ทำความสะอาดแบบอัลตราโซนิก
- ปริมาณการใช้น้ำ: 6.7 ลิตร/หนึ่งรอบการล้าง
- ประสิทธิภาพการประหยัดพลังงานระดับ: A+
- ระดับเสียงขณะทำงานสูงสุด: 58 เดซิเบล
- พลังงานไฟฟ้ารวมที่ใช้: 1,780 วัตต์
- แรงดันไฟฟ้าที่ใช้ทำงาน: 230 โวลต์, 50 เฮิร์ตซ์

BUILT-IN DISHWASHER: 5-SERIES

เครื่องล้างจานแบบติดตั้งฝัง: ซีรี่ส์ 5



- ขนาดผลิตภัณฑ์ (ท x ล x ส): 598 x 550 x 815 มม.
- ขนาดติดตั้ง (ท x ล x ส): 600 x 580 x 820 มม.



HDW-614BI

Cat. No. 495.06.500

Price: ~~24,000.-~~

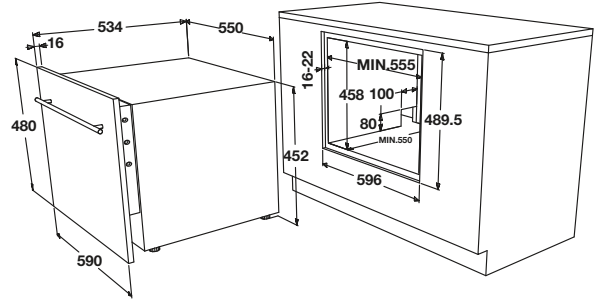
Special: **19,900.-**

- Material
 - Body: Stainless steel
 - Panel: Synthetic material in silver color
 - Basket: Grey
 - Tub: Stainless steel
- Front panel
- Capacity: 15 Place settings (~210 pcs)
- Wash cycle: 6 Programs
 - Intensive 160 min (60°C)
 - Glass 120 min (45°C)
 - Normal 180 min (55°C)
 - 90 Min (65°C)
 - ECO 185 min (45°C)
 - Rapid 40 min (45°C)
- Available for 3 in 1 tablet (applicable with intensive or normal program)
- Start delay 3/6/9/12 hours
- Upper/Lower basket washing
- Foldable bottom plate baskets, adjustable upper basket, adjustable feet
- Salt and rinse aid light indicator
- Aqua stop
- Water consumption: 12 litres / Cycle (at ECO program according to EN 50242)
- Max noise level: 49 dB (A)
- Electrical connection rating: 1,760 W
- Voltage: 220-240 V, 50 Hz

- วัสดุ
 - ตัวเครื่อง: สแตนเลสสตีล
 - แผงหน้า: วัสดุสังเคราะห์ สีเงา
 - ตะกร้า: สีเทา
 - ตัวถังเครื่องภายใน: สแตนเลสสตีล
- หน้าบานเครื่องล้างจาน
- ความจุ 15 ชุดอาหาร (ประมาณ 210 ชิ้น)
- การทำงาน: 6 โปรแกรมล้าง
 - ล้างแบบสะอาดพิเศษ อัดโน้มติบแห้ง 160 นาที (60°C)
 - ล้างเครื่องแก้วแบบอบแห้ง 120 นาที (45°C)
 - ล้างปกติอบแห้ง 180 นาที (55°C)
 - ล้างภาชนะหรือเครื่องแก้วคราบเล็กน้อยอบแห้ง 90 นาที (65°C)
 - ล้างแบบประหยัดพลังงานอบแห้ง 185 นาที (45°C)
 - ล้างด่วน ไม่อบแห้ง 30 นาที (40°C)
- สามารถใช้ก้อนทำความสะอาดแบบ 3 in 1 (กับโปรแกรมชนิดล้างพิเศษและปกติเท่านั้น)
- ตั้งเวลาล้างล่วงหน้าได้ 3/6/9/12 ชั่วโมง
- เลือกล้างครึ่งถึงตะกร้าบน/ล่าง
- ซึ่ตะกร้าล้างพับได้ ตะกร้าบนปรับระดับได้ ขาดังปรับระดับได้
- ไฟบอกสถานะปริมาณเกลือและน้ำยาตัว
- ระบบป้องกันน้ำล้น
- อัตราสิ้นเปลืองน้ำ 12 ลิตร / หนึ่งรอบการล้าง (ที่โปรแกรมประหยัด ตามมาตรฐาน EN 50242)
- ระดับเสียง 49 เดซิเบล
- พลังงานรวมที่ใช้: 1,760 วัตต์
- แรงดันไฟฟ้าที่ใช้งาน: 220-240 โวลต์, 50 เฮิรตซ์

BUILT-IN DISHWASHER: 5-SERIES

เครื่องล้างจานแบบติดตั้งฝัง: ซีรี่ 5



- ขนาดผลิตภัณฑ์ (ก x ล x ส): 550 x 518 x 453 มม.
- ขนาดติดตั้ง (ก x ล x ส): 555 x 550 x 458 มม.



AEDRE

Cat. No. 495.06.520

Price: ~~26,900.-~~

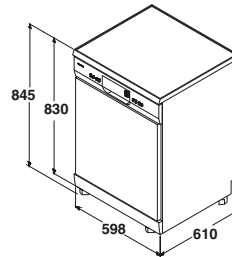
Special: **18,900.-**

- Panel: Synthetic material in grey color
- Basket: Grey
- Tub: Stainless steel
- Front panel
- Capacity: 6 Place settings (~84 Pcs)
- Type of control: Button control
- LED display
- Wash cycle: 6 Programs
 - Intensive 140 min (70°C)
 - Normal 120 min (60°C)
 - Eco 180 min (50°C)
 - Glass 75 min (45°C)
 - 90 min (65°C)
 - Rapid 30 min (40°C)
- Safety lock
- Drying system by residual heat
- Spray 1 level
- 1-24 hours delay start
- Max noise level: 49 dB
- Water consumption: 6.5 litres/cycle
- Energy efficiency class: A+
- Electrical connection rating: 1,380 W
- Voltage: 230 V, 50 Hz

- แผงหน้า: วัสดุสังเคราะห์สีเทา
- ตะกร้า: สีเทา
- ตัวถังเครื่องภายใน: สแตนเลสสตีล
- หน้าบานเครื่องล้างจาน
- ความจุ: 6 ชุดอาหาร (ประมาณ 84 ชิ้น)
- ประเภทการควบคุมการทำงาน: ควบคุมแบบปุ่มกด
- หน้าจอแสดงผลแบบ LED
- การทำงาน: 6 โปรแกรมล้าง
 - ล้างแบบสะอาดพิเศษอัตโนมัติอบแห้ง 140 นาที (70°C)
 - ล้างแบบปกติอบแห้ง 120 นาที (60°C)
 - ล้างแบบประหยัดพลังงานอบแห้ง 180 นาที (50°C)
 - ล้างเครื่องแก้วแบบอบแห้ง 75 นาที (45°C)
 - ล้างภาชนะหรือเครื่องแก้วขนาดเล็กน้อยอบแห้ง 90 นาที (65°C)
 - ล้างด่วนไม่อบแห้ง 30 นาที (40°C)
- ระบบล็อคความปลอดภัยสำหรับเด็ก
- ระบบการอบแห้งอัตโนมัติด้วยความร้อนคงเหลือ
- สเปรย์ 1 ด้าน พร้อมระบบหัวฉีดอัจฉริยะ
- ตั้งเวลาล้างล่วงหน้าได้ 1-24 ชั่วโมง
- ระดับเสียงขณะทำงานสูงสุด: 49 เดซิเบล
- ปริมาณการใช้น้ำ: 6.5 ลิตร/หนึ่งรอบการล้าง
- ประสิทธิภาพการประหยัดพลังงานระดับ: A+
- พลังงานไฟฟ้ารวมที่ใช้: 1,380 วัตต์
- แรงดันไฟฟ้าที่ใช้งาน: 230 โวลต์, 50 เฮิรตซ์

FREESTANDING DISHWASHER: DELUXE SERIES

เครื่องล้างจานแบบตั้งพื้น: เดอลุกซ์ ซีรี่ส์



- ขนาดผลิตภัณฑ์ (ท x ล x ส): 598 x 610 x 845 มม.



JURIA

Cat. No. 495.06.515

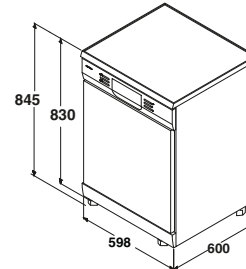
Price: ~~40,900.-~~
Special: **28,900.-**

- Material of outer door: Stainless steel
- Control panel zone: Silver grey
- Capacity: 15 place settings (~210 Pcs)
- Type of control: Button control
- LED display
- Wash cycle: 8 Programs
 - Auto 150 min (45-55°C)
 - Intensive 175 min (60°C)
 - Normal 185 min (55°C)
 - Eco 195 min (45°C)
 - Glass 130 min (40°C)
 - 90 min (65°C)
 - Rapid 30 min (45°C)
 - Pre-wash 15 min
- Child lock option
- Drying system by residual heat
- Spray 3 Levels
- 1-24 hours delay start
- Noise level: 44 dB
- Water consumption: 10 litres/ cycle
- Energy efficiency class: A++
- Electrical connection rating: 1,930 W
- Voltage : 230 V, 50 Hz

- วัสดุ: สแตนเลสสตีล
- สีบริเวณโซนควบคุม: สีเทาเงิน
- ความจุ: 15 ชุดอาหาร (ประมาณ 210 ชิ้น)
- ระบบควบคุมการทำงาน: ควบคุมแบบปุ่มกด
- หน้าจอแสดงผลแบบ LED
- การทำงาน: 8 โปรแกรมล้าง
 - ล้างแบบอัตโนมัติอบแห้ง 150 นาที (45-55°C)
 - ล้างแบบสะอาดพิเศษอัตโนมัติอบแห้ง 175 นาที (60°C)
 - ล้างแบบปกติอบแห้ง 185 นาที (55°C)
 - ล้างแบบประหยัดพลังงานอบแห้ง 195 นาที (45°C)
 - ล้างเครื่องแก้วแบบอบแห้ง 130 นาที (40°C)
 - ล้างภาชนะหรือเครื่องแก้วขนาดเล็กน้อยอบแห้ง 90 นาที (65°C)
 - ล้างด่วนไม่อบแห้ง 30 นาที (45°C)
 - ล้างด้วยน้ำเปล่าไม่อบแห้ง 15 นาที
- ระบบล็อกเพื่อความปลอดภัย
- ระบบการอบแห้งอัตโนมัติด้วยความร้อนคงเหลือ
- สเปรย์ 3 ด้าน พร้อมระบบหัวฉีดอัจฉริยะ
- ตั้งเวลาล้างล่วงหน้าได้ 1-24 ชั่วโมง
- ระดับเสียงขณะทำงาน: 44 เดซิเบล
- ปริมาณการใช้น้ำ: 10 ลิตร/หนึ่งรอบการล้าง
- ประสิทธิภาพการประหยัดพลังงานระดับ: A++
- พลังงานไฟฟ้ารวมที่ใช้: 1,930 วัตต์
- แรงดันไฟฟ้าที่ใช้: 230 โวลต์, 50 เฮิรตซ์

FREESTANDING DISHWASHER: DELUXE SERIES

เครื่องล้างจานแบบตั้งพื้น: เดอลุกซ์ ซีรี่ส์



• ขนาดผลิตภัณฑ์ (ท x ล x ส): 598 x 600 x 845 มม.



BONITA

Cat. No. 495.06.517

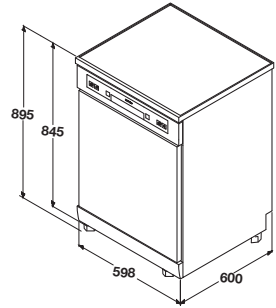
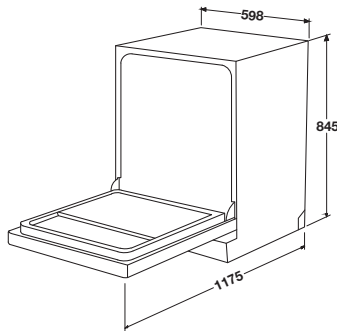
Price: ~~34,900.-~~
Special: **24,900.-**

- Colour of outer door: White
- Control panel zone: White
- Capacity: 15 place settings (~210 Pcs)
- Type of control: Button control
- LED display
- Wash cycle: 8 Programs
 - Auto 150 min (45-55°C)
 - Intensive 175 min (60°C)
 - Normal 185 min (55°C)
 - Eco 195 min (45°C)
 - Glass 130 min (40°C)
 - 90 min (65°C)
 - Rapid 30 min (45°C)
 - Pre-wash 15 min
- Child lock option
- Drying system by residual heat
- Spray 3 Levels
- 1-24 hours delay start
- Noise level: 44 dB
- Water consumption: 10 litres/ cycle
- Energy efficiency class: A++
- Electrical connection rating: 1,930 W
- Voltage : 230 V, 50 Hz

- วัสดุ: สีขาว
- สปีบริเวณโซนควบคุม: สีขาว
- ความจุ: 15 ชุดอาหาร (ประมาณ 210 ชิ้น)
- ระบบควบคุมการทำงาน: ควบคุมแบบปุ่มกด
- หน้าจอแสดงผลแบบ LED
- การทำงาน: 8 โปรแกรมล้าง
 - ล้างแบบอัตโนมัติอบแห้ง 150 นาที (45-55°C)
 - ล้างแบบสะอาดพิเศษอัตโนมัติอบแห้ง 175 นาที (60°C)
 - ล้างแบบปกติอบแห้ง 185 นาที (55°C)
 - ล้างแบบประหยัดพลังงานอบแห้ง 195 นาที (45°C)
 - ล้างเครื่องแก้วแบบอบแห้ง 130 นาที (40°C)
 - ล้างภาชนะหรือเครื่องแก้วคราบเล็กน้อยอบแห้ง 90 นาที (65°C)
 - ล้างด่วนไม่อบแห้ง 30 นาที (45°C)
 - ล้างด้วยน้ำเปล่าไม่อบแห้ง 15 นาที
- ระบบล็อคเพื่อความปลอดภัย
- ระบบการอบแห้งอัตโนมัติด้วยความร้อนคงเหลือ
- สเปรย์ 3 ด้าน พร้อมระบบหัวฉีดอัจฉริยะ
- ตั้งเวลาล้างล่วงหน้าได้ 1-24 ชั่วโมง
- ระดับเสียงขณะทำงาน: 44 เดซิเบล
- ปริมาณการใช้น้ำ: 10 ลิตร/หนึ่งรอบการล้าง
- ประสิทธิภาพการประหยัดพลังงานระดับ: A++
- พลังงานไฟฟ้ารวมที่ใช้: 1,930 วัตต์
- แรงดันไฟฟ้าที่ใช้งาน: 230 โวลต์, 50 เฮิร์ตซ์

FREESTANDING DISHWASHER: SMART MATE SERIES

เครื่องล้างจานแบบตั้งพื้น: ซีรีส์สมาร์ท เมท



• ขนาดผลิตภัณฑ์ (ท x ล x ส): 598 x 600 x 845 มม.



HYGIENE

Cat. No. 495.06.523

Price: ~~33,000.-~~
Special: **19,900.-**

- Material of outer door: Stainless steel
- Control panel zone: Black
- Capacity: 12 place settings
- Type of control: Electronic touch control
- LED display
- Wash cycle: 7 Programs
 - Intensive
 - Normal
 - Eco
 - Glass
 - 90 min
 - Rapid
 - Self cleaning
- Wash options: 2 Programs
 - Extra drying
 - Half load
- Spray 2 Levels
- Number of racks: 2
- Noise level: 55 dB
- Water consumption: 11 litres/ cycle
- Energy efficiency class: A++
- Electrical connection rating: 1,760–2,100 W
- Voltage: 230 V, 50 Hz

- วัสดุ: สแตนเลสสตีล
- สีบริเวณโซนควบคุม: สีดำ
- ความจุ: 12 ชุดอาหาร
- ระบบควบคุมการทำงาน: ควบคุมแบบสัมผัส
- หน้าจอแสดงผลแบบ LED
- การทำงาน: 7 โปรแกรมล้าง
 - ล้างแบบสะอาดพิเศษอัตโนมัติอบแห้ง
 - ล้างแบบปกติอบแห้ง
 - ล้างแบบประหยัดพลังงานอบแห้ง
 - ล้างเครื่องแก้วแบบอบแห้ง
 - ล้างภาชนะหรือเครื่องแก้วขนาดเล็กน้อยอบแห้ง
 - ล้างด่วนไม่อบแห้ง
 - ล้างทำความสะอาดตัวเครื่องอัตโนมัติอบแห้ง
- การทำงานพิเศษ: 2 โปรแกรมล้าง
 - อบแห้งพิเศษ
 - สามารถใส่ภาชนะเข้าเครื่องเพียงครั้งหนึ่งของความจุ
- สเปรย์ 2 ด้าน พร้อมระบบหัวฉีดอัจฉริยะ
- จำนวนชั้นวาง: 2
- ระดับเสียงขณะทำงาน: 55 เดซิเบล
- ปริมาณการใช้น้ำ: 11 ลิตร/หนึ่งรอบการล้าง
- ประสิทธิภาพการประหยัดพลังงานระดับ: A++
- พลังงานไฟฟ้ารวมที่ใช้: 1,760-2,100 วัตต์
- แรงดันไฟฟ้าที่ใช้งาน: 230 โวลต์, 50 เฮิรตซ์

Note

The drying function follows the principle of dehumidification and condensation by residual water temperature heat.

The heating coil won't be used.

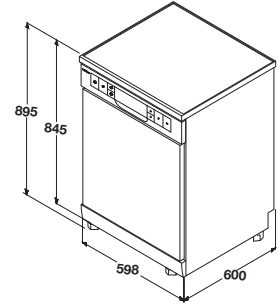
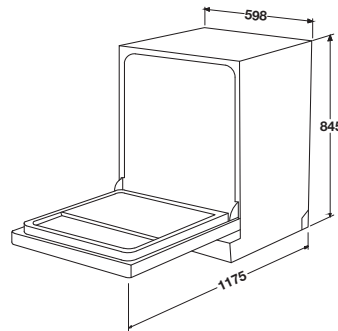
หมายเหตุ

การอบแห้งของเครื่องล้างจานใช้หลักการความร้อนคงเหลือจากอุณหภูมิน้ำร้อนและหลักการคายความชื้นและการควบแน่น

ไม่ได้ใช้ขดลวดทำความร้อนสำหรับอบจานแต่อย่างใด

FREESTANDING DISHWASHER: SMART MATE SERIES

เครื่องล้างจานแบบตั้งพื้น: ซีรีส์สมาร์ท เมท



• ขนาดผลิตภัณฑ์ (ก x ล x ส): 598 x 600 x 845 มม.



INNOVA

Cat. No. 495.06.524

Price: ~~46,000.-~~
Special: **29,900.-**

- Material of outer door: Stainless steel
- Control panel zone: Black
- Capacity: 14 place settings
- Type of control: Electronic touch control
- LED display
- Wash cycle: 8 Programs
 - Intensive
 - Normal
 - Eco
 - Glass
 - 90 min
 - Rapid
 - Auto
 - Soak
- Wash options: 3 Programs
 - Extra drying
 - Dual Wash
 - Extra Cleaning
- Spray 3 Levels
- Number of racks: 3
- Automatic door opening after finish washing program
- Internal LED light (white)
- Noise level: 49 dB
- Water consumption: 10 litres/cycle
- Energy efficiency class: A++
- Electrical connection rating: 1,760–2,100 W
- Voltage: 230 V, 50 Hz

- วัสดุ: สแตนเลสสตีล
- สีบริเวณโซนควบคุม: สีดำ
- ความจุ: 14 ชุดอาหาร
- ระบบควบคุมการทำงาน: ควบคุมแบบสัมผัส
- หน้าจอแสดงผลแบบ LED
- การทำงาน: 8 โปรแกรมล้าง
 - ล้างแบบสะอาดพิเศษอัตโนมัติอบแห้ง
 - ล้างแบบปกติอบแห้ง
 - ล้างแบบประหยัดพลังงานอบแห้ง
 - ล้างเครื่องแก้วแบบอบแห้ง
 - ล้างภาชนะหรือเครื่องแก้วคราบเล็กน้อยอบแห้ง
 - ล้างด่วนไม่อบแห้ง
 - ล้างแบบสะอาดอัตโนมัติ
 - ล้างแบบแช่ทิ้งไว้
- การทำงานพิเศษ: 3 โปรแกรมล้าง
 - อบแห้งพิเศษ
 - ล้างแบบประหยัดน้ำ
 - ล้างทำความสะอาดตัวเครื่องพิเศษ
- สเปนซ์ 3 ด้าน พร้อมระบบหัวฉีดอัจฉริยะ
- จำนวนชั้นวาง: 3
- ระบบเปิดอัตโนมัติ เมื่อเสร็จสิ้นการล้าง
- ไฟส่องสว่าง LED (สีขาว)
- ระดับเสียงขณะทำงาน: 49 เดซิเบล
- ปริมาณการใช้น้ำ: 10 ลิตร/หนึ่งรอบการล้าง
- ประสิทธิภาพการประหยัดพลังงานระดับ: A++
- พลังงานไฟฟ้ารวมที่ใช้: 1,760-2,100 วัตต์
- แรงดันไฟฟ้าที่ใช้งาน: 230 โวลต์, 50 เฮิร์ตซ์

Note

The drying function follows the principle of dehumidification and condensation by residual water temperature heat. The heating coil won't be used.

หมายเหตุ

การอบแห้งของเครื่องล้างจานใช้หลักการความชื้นจากอุณหภูมิในน้ำร้อนและหลักการคายความชื้นและการควบแน่น ไม่ได้ใช้ขดลวดทำความร้อนสำหรับอบจานแต่อย่างใด

"I'M VERY INSPIRED BY NATURE – YOU COULD SAY MOTHER NATURE. I LOOK AT THINGS AROUND ME AND GET ALL KINDS OF INSPIRATION DAILY."

ฉันเป็นคนที่มีความสนใจมากโดยธรรมชาติ ซึ่งพูดได้ว่าเป็นแบบนี้ มาตั้งแต่เกิด
ฉันมองไปที่สิ่งต่างๆ รอบตัวและได้รับแรงบันดาลใจในทุกๆ วัน

-MARTHA STEWART-

DISHWASHER PROGRAM WASH

โปรแกรมการล้างของเครื่องล้างจาน



Auto

Auto sensing wash, lightly, normally or heavily soiled crockery, with or without dried-on food. ควบคุมการล้างอัตโนมัติ ชุดเครื่องเคลือบที่สกปรกไม่มาก ปกติทั่วไปและมากที่สุด โดยอาจจะมีหรือไม่มีเศษอาหารแห้ง



Intensive

For heaviest soiled crockery, and normally soiled pots, pans dishes etc. with dried on soiling. สำหรับชุดเครื่องเคลือบที่สกปรกทั่วไปหรือมากที่สุด และใช้กับภาชนะจำพวกหม้อ จาน ที่มีเศษสิ่งสกปรกแห้งๆ เป็นต้น



Normal

For normally soiled loads, such as pots, plates, glasses and lightly soiled pans. สำหรับภาชนะที่สกปรกทั่วไป เช่น หม้อ จาน แก้ว และกระทะที่สกปรกน้อย เป็นต้น



Glass

For lightly soiled crockery and glass. สำหรับภาชนะที่สกปรกไม่มาก เช่น เครื่องเคลือบ และแก้ว เป็นต้น



90 Min

For normally soiled loads that need quick wash. สำหรับภาชนะที่สกปรกไม่มากที่ต้องการล้างแบบรวดเร็วและอบแห้ง



Rapid

A shorter wash for lightly soiled loads that do not need drying. สำหรับล้างภาชนะที่สกปรกไม่มาก ในระยะเวลาสั้นๆ โดยไม่ต้องทำการอบให้แห้ง



Soak

To rinse dishes that you plan to wash later that day. ชำระล้างจานขามที่วางแผนไว้ว่าจะล้างต่อในวันนั้นหรือถัดไป



Baby care

For lightly soiled loads, such as glasses, crystal or item of baby. สำหรับภาชนะสกปรกไม่มากหรือน้อยมาก เช่น แก้ว คริสตัล หรืออุปกรณ์ภาชนะสำหรับทารก



Self-Cleaning

This program provides an effective cleaning of the dishwasher itself. คำสั่งนี้เป็นการทำให้เครื่องล้างจานทำความสะอาดเครื่องภายในด้วยตัวเอง



Jetwash

Fresh less dirty, coffee, milk, tea. เหมาะสำหรับภาชนะมีคราบอาหารไม่มาก เช่น กาแฟ นม ชา (คราบที่ทิ้งไว้ไม่นาน)



Super 50'

Tarried soup, sauce,pastry, egg, rice, potatoand meals cooked in oven, fried food. เหมาะสำหรับภาชนะที่มีคราบซूप ซอส พาสต้า ไข่ ข้าว มันฝรั่ง และอาหารอบ อาหารทอด (คราบที่ทิ้งไว้นาน)



Hygiene

Fresh coffee, milk, tea, cold meat, Vegetables. เหมาะสำหรับภาชนะที่มีกาแฟสด นม ชา เนื้อ สำเร็จรูป ผัก



Steam Wash

Heavy tarried soup, sauce, pastry, egg, rice, potato and meals cooked in oven, fried food with or without dried-on food. เหมาะสำหรับภาชนะที่มีคราบหนัก ซุป ซอส พาสต้า ไข่ ข้าว มันฝรั่ง และอาหารอบ อาหารทอด (คราบที่ทิ้งไว้นาน)



Dual Pro wash

Sauces, pasta, eggs, pilaf, potatoes and oven dishes, fried foods kept for long. เหมาะสำหรับภาชนะที่มีคราบซूप ซอส พาสต้า ไข่ มันฝรั่ง และอาหารอบ อาหารทอด (คราบที่ทิ้งไว้นาน)



Quick 30'

Fresh coffee, milk, tea, cold meat, vegetables. เหมาะสำหรับภาชนะที่มีคราบอาหารไม่มาก เช่น กาแฟ นม ชา เนื้อสำเร็จรูป ผัก (คราบที่ทิ้งไว้ไม่นาน)



Auto Intensive

For heaviest soiled crockery, and normally soiled pots, pans dishes etc. with dried on soiling. Detects contamination level of dishes and sets temperature and amount of washing water and washing period automatically. สำหรับชุดเครื่องเคลือบที่สกปรกทั่วๆไปหรือมากที่สุด และใช้กับภาชนะจำพวกหม้อ จาน ที่มีเศษสิ่งสกปรกแห้งๆ เป็นต้น โดยโปรแกรมนี้จะตรวจสอบระดับคราบบนภาชนะแล้วตั้งอุณหภูมิ ปริมาณน้ำ และระยะเวลาการล้างโดยอัตโนมัติ



ECO

This is standard programme, it is suitable to clean normally soiled tableware and it is the most efficient programme in terms of its combined energy and water consumption for that type of tableware. คำสั่งมาตรฐาน เหมาะกับการทำความสะอาดชุดจานอาหารที่สกปรกทั่วๆไปและเป็นคำสั่งที่มีประสิทธิภาพที่สุดในเงื่อนไขการใช้พลังงานร่วมกับปริมาณการใช้น้ำกับชุดจานอาหาร



Auto Delicate

For lightly soiled crockery and glass. Detects contamination level of dishes and sets temperature and amount of washing water and washing period. โปรแกรมนี้จะตรวจสอบระดับคราบบน ภาชนะ แล้วตั้งอุณหภูมิ ปริมาณน้ำ และ ระยะเวลาการล้างโดยอัตโนมัติ





Kitchen Sink

TOP MOUNT SINK

อ่างล้างจานแบบติดตั้งบนเคาน์เตอร์

STAINLESS STEEL SINK

Stainless steel integrated beautifully with any kitchen environment better than almost any other material for this application. Stainless steel main properties: Rustproof, permanently, completely heat resistant, suitable for food use and hygienic, easy care and maintenance.

For demanding customers around the globe. State-of-the-art production and vast know-how, developed and accumulated over decades, guarantee the highest standard of quality. After all, stainless steel is our core competence.

The elegant appearance of stainless steel adapts ideally to all surroundings and allows for outstanding design – timeless as well as contemporary.

A kitchen sink unit just never goes out of style, making it a safe investment for many, many years. Most of all, steel is easy to clean and absolutely hygienic. All our stainless steel sink units are available in either satin polished, brushed finish or natural finish. We exactly the kind of perfection your demanding customers expect.

You be proud to decorate their kitchen with such a sophisticated design and functionality.

อ่างล้างจาน สแตนเลสสตีล

สแตนเลสสตีล คือ วัสดุคุณภาพสูงเหนือกว่าวัสดุอื่นใดที่สามารถรวมทุกนิยามของความงามสู่ครัวของคุณได้อย่างลงตัว คุณสมบัติหลักของสแตนเลสสตีลคือ กันสนิม คงทนถาวร ทนทานต่ออุณหภูมิสูง เหมาะสำหรับการทำงาน และมีสุขอนามัย ง่ายต่อการดูแลรักษา

เพื่อตอบสนองความต้องการของผู้ใช้ทั่วโลก ด้วยขั้นตอนการผลิตสมัยใหม่ มีความชำนาญและการพัฒนาอย่างต่อเนื่องในหลายทศวรรษที่ผ่านมา ทำให้เรากล้ายืนยันถึงคุณภาพมาตรฐานสูงสุดของสแตนเลสสตีล ซึ่งนับเป็นวัสดุที่เรามีความเชี่ยวชาญเป็นพิเศษ

ความพิเศษของรูปลักษณ์ที่หรูหราสวยงามและการดีไซน์พิเศษที่เข้ากับสภาพแวดล้อมรอบข้างได้ง่าย มีการดีไซน์ที่ผสมผสานความทันสมัยและความคลาสสิกอยู่ในตัว

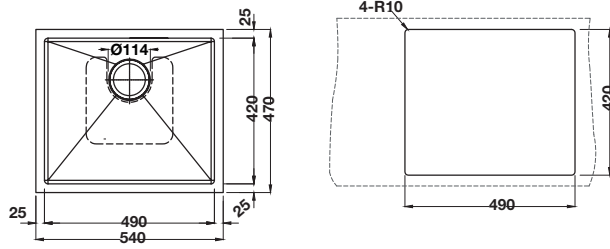
อ่างล้างจานดีไซน์สวย ล้ำสมัยไม่ตกยุค เป็นการลงทุนที่คุ้มค่าสำหรับการใช้งานได้หลายๆ ปี สแตนเลสสตีล ทำความสะอาดได้ง่ายและถูกสุขอนามัยอย่างแน่นอน อ่างล้างจานสแตนเลสสตีลนั้นมีให้เลือกทั้งแบบสีชาตินเงา สีชาตินด้าน สีธรรมชาติ เราผลิตตามความต้องการของลูกค้าตามที่ได้คาดหวังไว้

คุณจะมีใจในการแต่งห้องครัวของคุณที่มีความทันสมัยและมีความสมบูรณ์แบบอย่างลงตัว

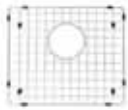
UNDER MOUNT SINK : MARIA SERIES

อ่างล้างจานแบบติดตั้งใต้เคาน์เตอร์ : มาเรียซีรีส์

Cat. No. 495.39.615



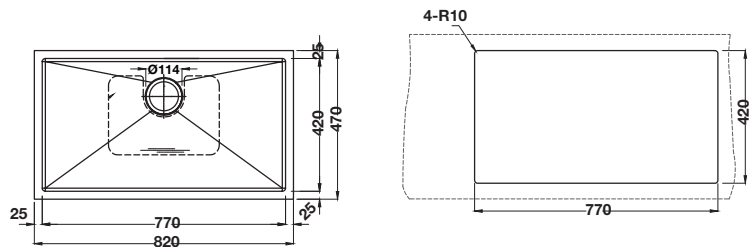
Price: ~~9,990.-~~
Special: **5,990.-**



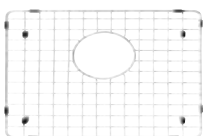
- Material: Stainless steel 304
- Bowl depth 229 mm
- Product Dimension: 540 x 470 mm
- Built-in dimension : 490 x 420 mm
- Accessories : Drain basket 3.5 inch, overflow, P-trap, grid

- วัสดุ: สแตนเลสสตีล 304
- ความลึกของถาดหลุม 229 มม.
- ขนาดสินค้า: 540 x 470 มม.
- ขนาดติดตั้ง : 490 x 420 มม.
- อุปกรณ์ : ตะล่อน้ำขนาด 3.5 นิ้ว, ท่อน้ำล้น, ท่อน้ำทิ้ง, ตะแกรงพักจาน

Cat. No. 495.39.616



Price: ~~11,900.-~~
Special: **6,990.-**



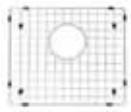
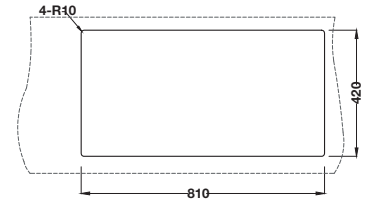
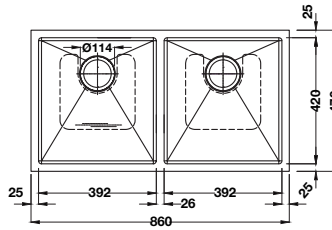
- Material: Stainless steel 304
- Bowl depth 229 mm
- Product dimension: 820 x 470 mm
- Built-in dimension: 770 x 420 mm
- Accessories: Drain basket 3.5 inch, overflow, P-trap, grid

- วัสดุ: สแตนเลสสตีล 304
- ความลึกของถาดหลุม 229 มม.
- ขนาดสินค้า: 820 x 470 มม.
- ขนาดติดตั้ง: 770 x 420 มม.
- ตะล่อน้ำขนาด 3.5 นิ้ว, ท่อน้ำล้น, ท่อน้ำทิ้ง, ตะแกรงพักจาน

UNDER MOUNT SINK : MARIA SERIES

อ่างล้างจานแบบติดตั้งใต้เคาน์เตอร์ : มาเรียซีรีส์

Cat. No. 495.39.617



- Material: Stainless steel 304
- Bowl depth 229 mm
- Product Dimension: 860 x 470 mm
- Built-in dimension : 810 x 420 mm
- Accessories : Drain basket 3.5 inch, Overflow, P-Trap, Grid

- วัสดุ: สแตนเลสสตีล 304
- ความลึกของภาดหลุม 229 มม.
- ขนาดสินค้า: 860 x 470 มม.
- ขนาดติดตั้ง : 810 x 420 มม.
- อุปกรณ์ : ตะแกรงขนาด 3.5 นิ้ว, ท่อน้ำล้น, ท่อน้ำทิ้ง, ตะแกรงพักจาน

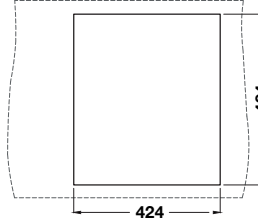
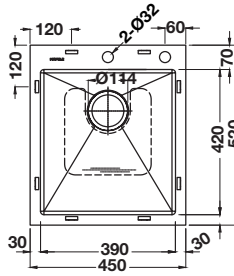
Price: ~~13,500.-~~

Special: **7,990.-**

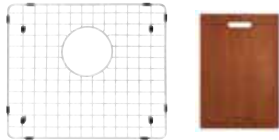
TOP MOUNT SINK : MARIA SERIES

อ่างล้างจานแบบติดตั้งบนเคาน์เตอร์ : มาเรียซีรีส์

Cat. No. 495.39.601



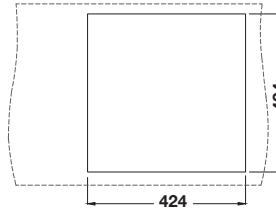
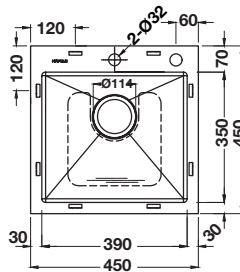
Price: ~~13,500.-~~
Special: **7,990.-**



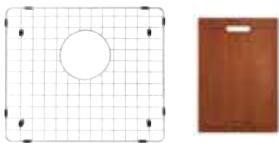
- Material: Stainless steel 304
- Bowl depth 229 mm
- Product Dimension: 450 x 520 mm.
- Built-in dimension : 424 x 494 mm.
- Accessories: Drain basket 3.5 inch, overflow, P-trap, grid, cutting board, basket, colander, soap dispenser, faucet

- วัสดุ: สแตนเลสสตีล 304
- ความลึกของถาดหลุม 229 มม.
- ขนาดสินค้า: 450 x 520 มม.
- ขนาดติดตั้ง : 424 x 494 มม.
- อะไหล่ขนาด 3.5 นิ้ว, ท่อน้ำล้น, ท่อน้ำทิ้ง, ตะแกรงพักจาน, เขียงไม้, ตะกร้าวางจาน, ถาด, ขวดใส่น้ำยาแบบปั๊ม, ก๊อกน้ำ

Cat. No. 495.39.600



Price: ~~13,500.-~~
Special: **7,990.-**



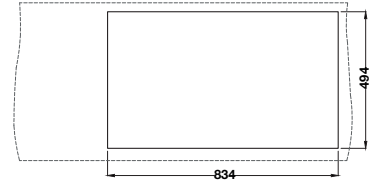
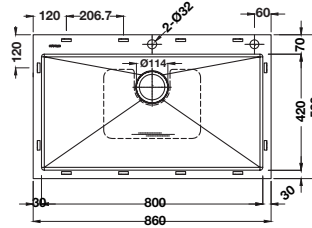
- Material: Stainless steel 304
- Bowl depth 229 mm
- Product Dimension: 450 x 450 mm.
- Built-in dimension : 424 x 424 mm.
- Accessories: Drain basket 3.5 inch, overflow, P-trap, grid, cutting board, basket, colander, soap dispenser, faucet

- วัสดุ: สแตนเลสสตีล 304
- ความลึกของถาดหลุม 229 มม.
- ขนาดสินค้า: 450 x 450 มม.
- ขนาดติดตั้ง : 424 x 424 มม.
- อะไหล่ขนาด 3.5 นิ้ว, ท่อน้ำล้น, ท่อน้ำทิ้ง, ตะแกรงพักจาน, เขียงไม้, ตะกร้าวางจาน, ถาด, ขวดใส่น้ำยาแบบปั๊ม, ก๊อกน้ำ

TOP MOUNT SINK : MARIA SERIES

อ่างล้างจานแบบติดตั้งบนเคาน์เตอร์ : มาเรียซีรีส์

Cat. No. 495.39.603

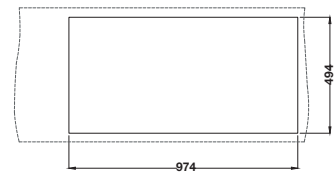
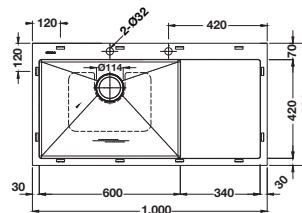


Price: ~~16,000.-~~
Special: **9,590.-**

- Material: Stainless steel 304
- Bowl depth 229 mm
- Product Dimension: 860 x 520 mm.
- Built-in dimension : 834 x 494 mm.
- Accessories: Drain basket 3.5 inch, overflow, P-trap, grid, cutting board, basket, colander, soap dispenser, faucet

- วัสดุ: สแตนเลสสตีล 304
- ความลึกของถาดหลุม 229 มม.
- ขนาดสินค้า: 860 x 520 มม.
- ขนาดติดตั้ง : 834 x 494 มม.
- สະดืออ่างขนาด 3.5 นิ้ว, ท่อน้ำล้น, ท่อน้ำทิ้ง, ตะแกรงพักจาน, เขียงไม้, ตะกร้าวางจาน, ถาด, ขวดใส่น้ำยาแบบปั๊ม, ก๊อกน้ำ

Cat. No. 495.39.604



Price: ~~16,900.-~~
Special: **9,990.-**

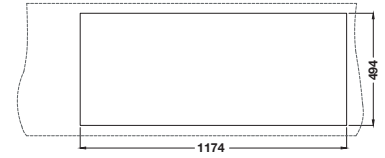
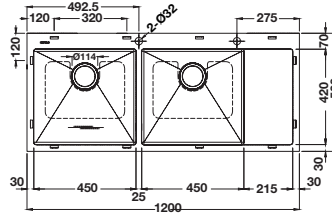
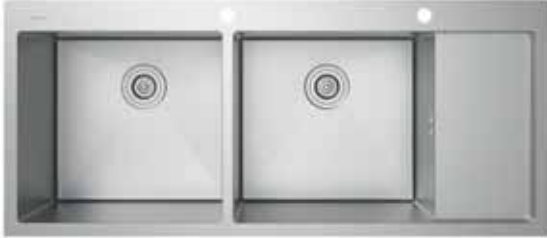
- Material: Stainless steel 304
- Bowl depth 229 mm
- Product Dimension: 1000 x 520 mm.
- Built-in dimension : 974 x 494 mm.
- Accessories: Drain basket 3.5 inch, overflow, P-trap, grid, cutting board, basket, colander, soap dispenser, faucet

- วัสดุ: สแตนเลสสตีล 304
- ความลึกของถาดหลุม 229 มม.
- ขนาดสินค้า: 1000 x 520 มม.
- ขนาดติดตั้ง : 974 x 494 มม.
- สະดืออ่างขนาด 3.5 นิ้ว, ท่อน้ำล้น, ท่อน้ำทิ้ง, ตะแกรงพักจาน, เขียงไม้, ตะกร้าวางจาน, ถาด, ขวดใส่น้ำยาแบบปั๊ม, ก๊อกน้ำ

TOP MOUNT SINK : MARIA SERIES

อ่างล้างจานแบบติดตั้งบนเคาน์เตอร์ : มาเรียซีรีส์

Cat. No. 495.39.605 (with hole)

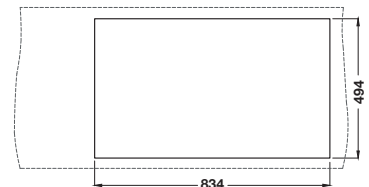
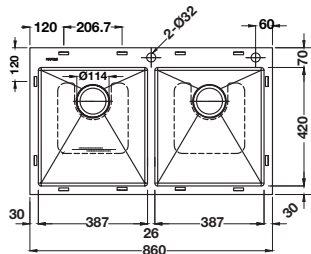


Price: ~~20,900.-~~
Special: **12,500.-**

- Material: Stainless steel 304
- Bowl depth 229 mm
- Product Dimension: 1200 x 520 mm.
- Built-in dimension : 1174 x 494 mm.
- Accessories: Drain basket 3.5 inch, overflow, P-trap, grid, cutting board, basket, colander, soap dispenser, faucet

- วัสดุ: สแตนเลสสตีล 304
- ความลึกของภาตหลุม 229 มม.
- ขนาดสินค้า: 1,200 x 520 มม.
- ขนาดติดตั้ง : 1,174 x 494 มม.
- สดืออ่างขนาด 3.5 นิ้ว, ท่อน้ำล้น, ท่อน้ำทิ้ง, ตะแกรงพักจาน, เขียงไม้, ตะกร้าวางจาน, ภาต, ขวดใส่น้ำยาแบบปั้ม, ก๊อกน้ำ

Cat. No. 495.39.606 (with hole)



Price: ~~18,500.-~~
Special: **10,900.-**

- Material: Stainless steel 304
- Bowl depth 229 mm
- Product Dimension: 860 x 520 mm.
- Built-in dimension : 834 x 494 mm.
- Accessories: Drain basket 3.5 inch, overflow, P-trap, grid, cutting board, basket, colander, soap dispenser, faucet

- วัสดุ: สแตนเลสสตีล 304
- ความลึกของภาตหลุม 229 มม.
- ขนาดสินค้า: 860 x 520 มม.
- ขนาดติดตั้ง : 834 x 494 มม.
- สดืออ่างขนาด 3.5 นิ้ว, ท่อน้ำล้น, ท่อน้ำทิ้ง, ตะแกรงพักจาน, เขียงไม้, ตะกร้าวางจาน, ภาต, ขวดใส่น้ำยาแบบปั้ม, ก๊อกน้ำ

TOP MOUNT SINK: ARTEMIS SERIES

อ่างล้างจานแบบติดตั้งบนเคาน์เตอร์: อาเธมิส ซีรี่ส์

BOWL LEFT

Cat. No. 495.39.285

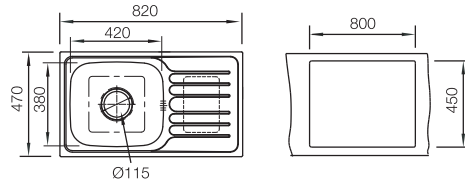


BOWL RIGHT

Cat. No. 495.39.284

WITHOUT HOLE

Cat. No. 495.39.286



Price: ~~4,300.-~~

Special: **2,790.-**

- Material: Stainless steel satin polish
- Bowl depth 190 mm
- Product dimension: 820 x 470 mm
- Built-in dimension: 800 x 450 mm
- Accessories: Drain basket 4.5 inch, Overflow, P-Trap

- วัสดุ: สแตนเลสสตีล สีซาตินเงา
- ความลึกของถาดหลุม 190 มม.
- ขนาดสินค้า: 820 x 470 มม.
- ขนาดติดตั้ง: 800 x 450 มม.
- ขนาด: 4.5 นิ้ว, ท่อน้ำล้น, ท่อน้ำทิ้ง

BOWL LEFT

Cat. No. 495.39.288

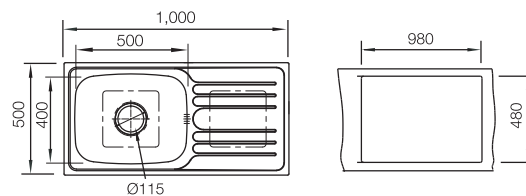


BOWL RIGHT

Cat. No. 495.39.287

WITHOUT HOLE

Cat. No. 495.39.289



Price: ~~4,600.-~~

Special: **2,990.-**

- Material: Stainless steel satin polish
- Bowl depth 190 mm
- Product dimension: 1,000 x 500 mm
- Built-in dimension: 980 x 480 mm
- Accessories: Drain basket 4.5 inch, Overflow, P-Trap

- วัสดุ: สแตนเลสสตีล สีซาตินเงา
- ความลึกของถาดหลุม 190 มม.
- ขนาดสินค้า: 1,000 x 500 มม.
- ขนาดติดตั้ง: 980 x 480 มม.
- ขนาด: 4.5 นิ้ว, ท่อน้ำล้น, ท่อน้ำทิ้ง

TOP MOUNT SINK: ARTEMIS SERIES

อ่างล้างจานแบบติดตั้งบนเคาน์เตอร์: อาร์เทมิส ซีรีส์

BOWL LEFT

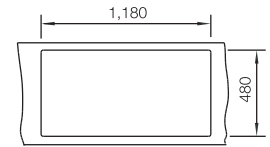
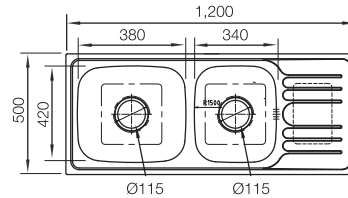
Cat. No. 495.39.291

BOWL RIGHT

Cat. No. 495.39.290

WITHOUT HOLE

Cat. No. 495.39.292



Price: ~~6,800.-~~

Special: **4,290.-**

- Material: Stainless steel satin polish
- Bowl depth: 190/190 mm
- Product dimension: 1,200 x 500 mm
- Built-in dimension: 1,180 x 480 mm
- Accessories: Drain basket 4.5 inch, Overflow, P-Trap

- วัสดุ: สแตนเลสสตีล สีซาตินเงา
- ความลึกของถาดหลุม: 190/190 มม.
- ขนาดสินค้า: 1,200 x 500 มม.
- ขนาดติดตั้ง: 1,180 x 480 มม.
- ขนาด: 4.5 นิ้ว, ท่อน้ำล้น, ท่อน้ำทิ้ง

BOWL LEFT

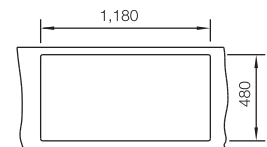
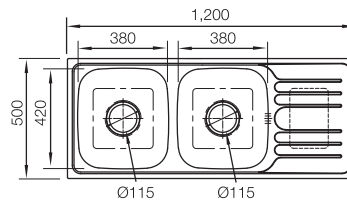
Cat. No. 495.39.294

BOWL RIGHT

Cat. No. 495.39.293

WITHOUT HOLE

Cat. No. 495.39.295



Price: ~~6,800.-~~

Special: **4,590.-**

- Material: Stainless steel satin polish
- Bowl depth: 190 mm
- Product dimension: 1,200 x 500 mm
- Built-in dimension: 1,180 x 480 mm
- Accessories: Drain basket 4.5 inch, Overflow, P-Trap

- วัสดุ: สแตนเลสสตีล สีซาตินเงา
- ความลึกของถาดหลุม: 190 มม.
- ขนาดสินค้า: 1,200 x 500 มม.
- ขนาดติดตั้ง: 1,180 x 480 มม.
- ขนาด: 4.5 นิ้ว, ท่อน้ำล้น, ท่อน้ำทิ้ง

TOP MOUNT SINK: HERCULES SERIES

อ่างล้างจานแบบติดตั้งบนเคาน์เตอร์: เซอร์คิลิส ซีรี่

BOWL LEFT

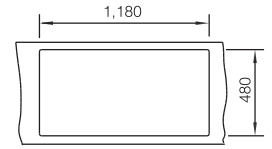
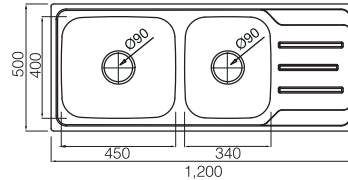
Cat. No. 495.39.303

BOWL RIGHT

Cat. No. 495.39.302

WITHOUT HOLE

Cat. No. 495.39.304



Price: ~~6,420.-~~
Special: **3,990.-**

- Material: Stainless steel satin polish
- Bowl depth: 180/180 mm
- Product dimension: 1,200 x 500 mm
- Built-in dimension: 1,180 x 480 mm
- Accessories: Drain basket 3.5 inch, Overflow, P-Trap

- วัสดุ: สแตนเลสสตีล สีซาตินเงา
- ความลึกของถาดหลุม: 180/180 มม.
- ขนาดสินค้า: 1,200 x 500 มม.
- ขนาดติดตั้ง: 1,180 x 480 มม.
- ขนาด: 3.5 นิ้ว, ท่อน้ำล้น, ท่อน้ำทิ้ง

BOWL LEFT

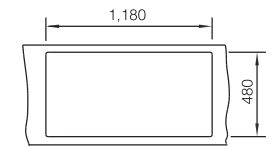
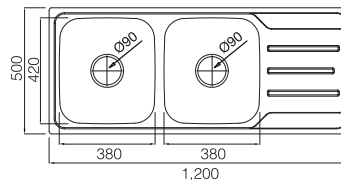
Cat. No. 495.39.306

BOWL RIGHT

Cat. No. 495.39.305

WITHOUT HOLE

Cat. No. 495.39.307



Price: ~~6,210.-~~
Special: **4,290.-**

- Material: Stainless steel satin polish
- Bowl depth: 180 mm
- Product dimension: 1,200 x 500 mm
- Built-in dimension: 1,180 x 480 mm
- Accessories: Drain basket 3.5 inch, Overflow, P-Trap

- วัสดุ: สแตนเลสสตีล สีซาตินเงา
- ความลึกของถาดหลุม: 180 มม.
- ขนาดสินค้า: 1,200 x 500 มม.
- ขนาดติดตั้ง: 1,180 x 480 มม.
- ขนาด: 3.5 นิ้ว, ท่อน้ำล้น, ท่อน้ำทิ้ง

TOP MOUNT SINK: HERCULES SERIES

อ่างล้างจานแบบติดตั้งบนเคาน์เตอร์: เฮอร์คิวลีส ซีรี่ส์

BOWL LEFT

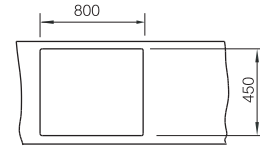
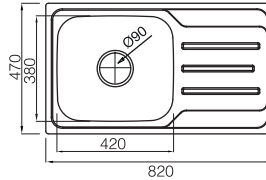
Cat. No. 495.39.297

BOWL RIGHT

Cat. No. 495.39.296

WITHOUT HOLE

Cat. No. 495.39.298



Price: ~~4,280.-~~
Special: **2,590.-**

- Material: Stainless steel satin polish
- Bowl depth: 180 mm
- Product dimension: 820 x 470 mm
- Built-in dimension: 800 x 450 mm
- Accessories: Drain basket 3.5 inch, Overflow, P-Trap

- วัสดุ: สแตนเลสสตีล สีซาตินเงา
- ความลึกของถาดหลุม: 180 มม.
- ขนาดสินค้า: 820 x 470 มม.
- ขนาดติดตั้ง: 800 x 450 มม.
- ขนาด: 3.5 นิ้ว, ท่อน้ำล้น, ท่อน้ำทิ้ง

BOWL LEFT

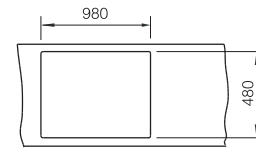
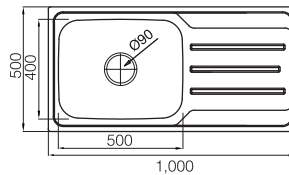
Cat. No. 495.39.300

BOWL RIGHT

Cat. No. 495.39.299

WITHOUT HOLE

Cat. No. 495.39.301



Price: ~~4,600.-~~
Special: **2,790.-**

- Material: Stainless steel satin polish
- Bowl depth: 180 mm
- Product dimension: 1,000 x 500 mm
- Built-in dimension: 980 x 480 mm
- Accessories: Drain basket 3.5 inch, Overflow, P-Trap

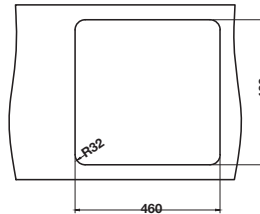
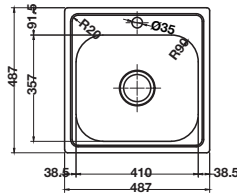
- วัสดุ: สแตนเลสสตีล สีซาตินเงา
- ความลึกของถาดหลุม: 180 มม.
- ขนาดสินค้า: 1,000 x 500 มม.
- ขนาดติดตั้ง: 980 x 480 มม.
- ขนาด: 3.5 นิ้ว, ท่อน้ำล้น, ท่อน้ำทิ้ง

TOP MOUNT SINK: LUCIANO SERIES

อ่างล้างจานแบบติดตั้งบนเคาน์เตอร์: ลูเซียโน่ ซีรี่

WITH HOLE

Cat. No. 495.39.407



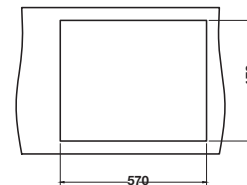
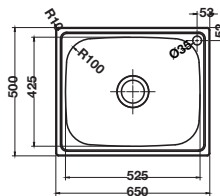
- Material: Stainless steel 304
- Bowl depth: 178 mm
- Product dimension: 487 x 487 mm
- Built-in dimension: 460 x 460 mm
- Accessories: Drain basket 3.5 inch, Overflow, P-Trap

- วัสดุ: สแตนเลสสตีล 304
- ความลึกของถาดหลุม: 178 มม.
- ขนาดสินค้า: 487 x 487 มม.
- ขนาดติดตั้ง: 460 x 460 มม.
- ขนาด: 3.5 นิ้ว, ท่อน้ำล้น, ท่อน้ำทิ้ง

Price: ~~2,800.-~~
Special: **1,990.-**

WITH HOLE

Cat. No. 495.39.390



- Material: Stainless steel 304
- Bowl depth: 250 mm
- Product dimension: 650 x 500 mm
- Built-in dimension: 570 x 470 mm
- Accessories: Drain basket 3.5 inch, Overflow, P-Trap

- วัสดุ: สแตนเลสสตีล 304
- ความลึกของถาดหลุม: 250 มม.
- ขนาดสินค้า: 650 x 500 มม.
- ขนาดติดตั้ง: 570 x 470 มม.
- ขนาด: 3.5 นิ้ว, ท่อน้ำล้น, ท่อน้ำทิ้ง

Price: ~~4,500.-~~
Special: **2,590.-**

TOP MOUNT SINK: ELGAR SERIES

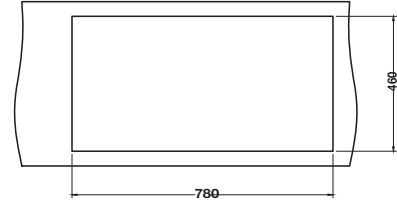
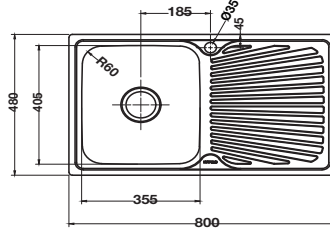
อ่างล้างจานแบบติดตั้งบนเคาน์เตอร์: เอลการ์ ซีรี่ส์

BOWL LEFT

Cat. No. 495.39.408

BOWL RIGHT

Cat. No. 495.39.409



- Material: Stainless steel 304
- Bowl depth 178 mm
- Product dimension: 800 x 480 mm
- Built-in dimension: 780 x 460 mm
- Accessories: Drain basket 3.5 inch, Overflow, P-Trap

- วัสดุ: สแตนเลสสตีล 304
- ความลึกของถาดหลุม 178 มม.
- ขนาดสินค้า: 800 x 480 มม.
- ขนาดติดตั้ง: 780 x 460 มม.
- ขนาด: 3.5 นิ้ว, ท่อน้ำล้น, ท่อน้ำทิ้ง

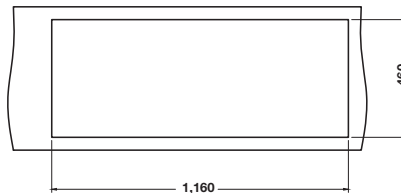
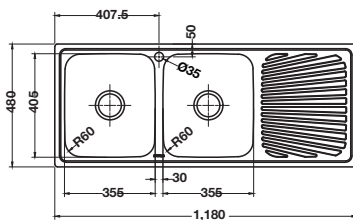
Price: ~~2,800.-~~
Special: **1,990.-**

BOWL LEFT

Cat. No. 495.39.412

BOWL RIGHT

Cat. No. 495.39.413



- Material: Stainless steel 304
- Bowl depth 178 mm
- Product dimension: 1,180 x 480 mm
- Built-in dimension: 1,160 x 460 mm
- Accessories: Drain basket 3.5 inch, Overflow, P-Trap

- วัสดุ: สแตนเลสสตีล 304
- ความลึกของถาดหลุม 178 มม.
- ขนาดสินค้า: 1,180 x 480 มม.
- ขนาดติดตั้ง: 1,160 x 460 มม.
- ขนาด: 3.5 นิ้ว, ท่อน้ำล้น, ท่อน้ำทิ้ง

Price: ~~4,500.-~~
Special: **2,990.-**

TOP MOUNT SINK: CUPID SERIES

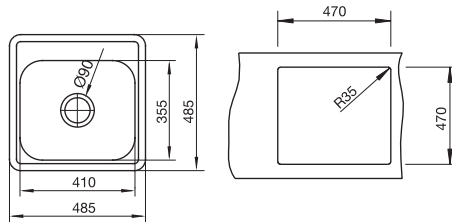
อ่างล้างจานแบบติดตั้งบนเคาน์เตอร์: คิวปิด ซีรี่

WITHOUT HOLE

Cat. No. 495.39.310

WITH HOLE

Cat. No. 495.39.311



Price: ~~2,350.-~~

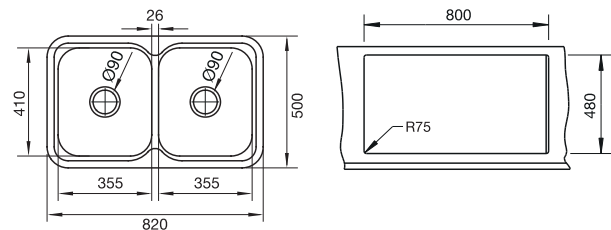
Special: **2,190.-**

- Material: Stainless steel satin
- Bowl depth: 180 mm
- Product dimension: 485 x 485 mm
- Built-in dimension: 470 x 470 mm
- Accessories: Drain basket 3.5 inch, Overflow, P-Trap

- วัสดุ: สแตนเลสสตีล สีซาติน
- ความลึกของถาดหลุม: 180 มม.
- ขนาดสินค้า: 485 x 485 มม.
- ขนาดติดตั้ง: 470 x 470 มม.
- ขนาด: 3.5 นิ้ว, ท่อน้ำล้น, ท่อน้ำทิ้ง

WITHOUT HOLE

Cat. No. 495.39.620



Price: ~~5,400.-~~

Special: **3,990.-**

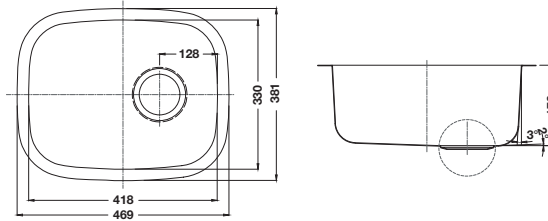
- Material: Stainless steel satin
- Bowl depth: 180 mm
- Product dimension: 820 x 480 x 180 mm
- Built-in dimension: 800 x 480 mm
- Accessories: Drain basket 3.5 inch, Overflow, P-Trap

- วัสดุ: สแตนเลสสตีล สีซาติน
- ความลึกของถาดหลุม: 180 มม.
- ขนาดสินค้า: 820 x 480 x 180 มม.
- ขนาดติดตั้ง: 800 x 480 มม.
- ขนาด: 3.5 นิ้ว, ท่อน้ำล้น, ท่อน้ำทิ้ง

UNDER MOUNT SINK : MONO SERIES

อ่างล้างจานแบบติดตั้งใต้เคาน์เตอร์: โมโน ซีรีส์

Cat. No. 495.39.618

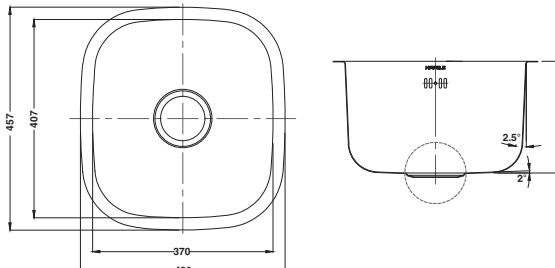


Price: ~~2,990.-~~
Special: **1,990.-**

- Material: Stainless steel
- Bowl depth: 178 mm
- Product Dimension: 381 x 469 x 178 mm
- Built in Dimension: 330 x 418 mm
- Accessories: Drain basket 3.5 inch, Overflow, P-Trap

- วัสดุ: สแตนเลสสตีล
- ความลึก: 178 มม.
- ขนาดสินค้า: 381 x 469 x 178 มม.
- ขนาดติดตั้ง: 330 x 418 มม.
- ขนาด: 3.5 นิ้ว, ท่อน้ำล้น, ท่อน้ำทิ้ง

Cat. No. 495.39.619



Price: ~~3,390.-~~
Special: **2,190.-**

- Material: Stainless steel
- Bowl depth: 229 mm
- Product dimension: 420 x 457 x 229 mm
- Built-in dimension: 370 x 407 mm
- Accessories: Drain basket 3.5 inch, Overflow, P-Trap

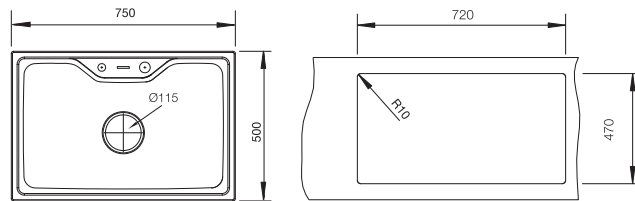
- วัสดุ: สแตนเลสสตีล
- ความลึก: 229 มม.
- ขนาดสินค้า: 420 x 457 x 229 มม.
- ขนาดติดตั้ง: 370 x 407 มม.
- ขนาด: 3.5 นิ้ว, ท่อน้ำล้น, ท่อน้ำทิ้ง

TOP MOUNT SINK: ERIS SERIES

อ่างล้างจานแบบติดตั้งบนเคาน์เตอร์: อีริส ซีรี่ส์

WITH HOLE

Cat. No. 495.39.308



Price: ~~7,490.-~~
Special: **5,490.-**

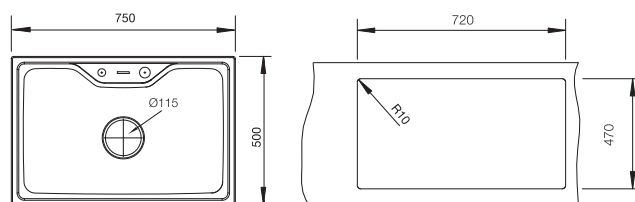


- Material: Stainless steel
- Bowl depth: 220 mm
- Product dimension: 750 x 500 mm
- Built-in dimension: 720 x 470 mm
- With cutting board and soap dispenser
- Accessories: Drain basket 4.5 inch, Overflow, P-Trap

- วัสดุ: สแตนเลสสตีล
- ความลึกของถาดหลุม: 220 มม.
- ขนาดสินค้า: 750 x 500 มม.
- ขนาดติดตั้ง: 720 x 470 มม.
- พร้อมเขียงไม้ยางพาราและที่ใส่น้ำยาล้างจาน
- ขนาด: 4.5 นิ้ว, ท่อน้ำล้น, ท่อน้ำทิ้ง

WITH HOLE

Cat. No. 495.39.309



Price: ~~6,850.-~~
Special: **4,950.-**



- Material: Stainless steel
- Bowl depth: 220 mm
- Product dimension: 750 x 500 mm
- Built-in dimension: 720 x 470 mm
- With soap dispenser
- Accessories: Drain basket 4.5 inch, Overflow, P-Trap

- วัสดุ: สแตนเลสสตีล
- ความลึกของถาดหลุม: 220 มม.
- ขนาดสินค้า: 750 x 500 มม.
- ขนาดติดตั้ง: 720 x 470 มม.
- พร้อมที่ใส่น้ำยาล้างจาน
- ขนาด: 4.5 นิ้ว, ท่อน้ำล้น, ท่อน้ำทิ้ง

TOP MOUNT SINK: APOLLO SERIES

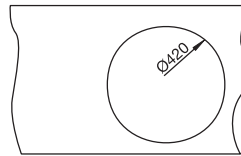
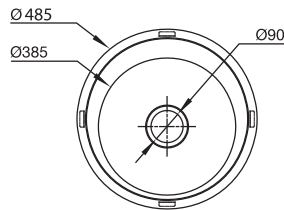
อ่างล้างจานแบบติดตั้งบนเคาน์เตอร์: อะพอลโล่ ซีรี่ส์

WITHOUT HOLE

Cat. No. 495.39.350

WITH HOLE

Cat. No. 495.39.351



Price: ~~2,140.-~~

Special: **1,850.-**

- Material: Stainless steel satin polish
- Bowl depth: 180 mm
- Product dimension: Ø485 x Ø385 mm
- Built-in dimension: Ø420 mm
- Accessories: Drain basket 3.5 inch, Overflow, P-Trap

- วัสดุ: สแตนเลสสตีล สีซาตินเงา
- ความลึกของถาดหลุม: 180 มม.
- ขนาดสินค้า: Ø485 x Ø385 มม.
- ขนาดติดตั้ง: Ø420 มม.
- ขนาด: 3.5 นิ้ว, ท่อน้ำล้น, ท่อน้ำทิ้ง

SINK ACCESSORIES

อุปกรณ์เสริมอ่างล้างจาน

WASTE DISPOSER

เครื่องบดเศษอาหาร

Cat. No. 495.43.081



Price: ~~13,900.-~~
Special: **7,900.-**

- Moter: 560 W
- Voltage: 220-240V, 50Hz
- Dimension: 400 x 216 mm
- Moter speed: 4,400 Rpm
- Air switch for power On/Off

- มอเตอร์: ขนาด 560 วัตต์
- แรงดันไฟฟ้าที่ใช้งาน 220-240 โวลต์, 50 เฮิรตซ์
- ขนาด: 400 x 216 มม.
- กำลังมอเตอร์: 4,400 รอบ/นาที
- มีสวิตช์ลมสำหรับเปิด/ปิดเครื่อง

CUTTING BOARD

เขียงไม้

Cat. No. 495.41.068



Price: ~~700.-~~
Special: **450.-**

- Material: Wood
- Finish : Oak
- Version: Insert with bowl sink
- Dimension:(W x L x D) 350 X 450 X 25 mm.

- วัสดุ : ไม้
- สี : ไม้โอ๊ค
- รูปแบบ : วางในหลุมอ่าง
- ขนาด : (ก x ย x ล) 350 X450 X 25 มม.

BASKET

ตะกร้าวางจาน

Cat. No. 495.41.069



Price: ~~520.-~~
Special: **350.-**

- Material: Stainless304/Plastic
- Finish :Stainless/Grey
- Version: Insert with bowl sink
- Dimension:(W x L x D) 220 x 365-550 X 80 mm

- วัสดุ : สแตนเลส/พลาสติก
- สี : สแตนเลส/สีเทา
- รูปแบบ : วางในหลุมอ่าง
- ขนาด : (ก x ย x ล) 220 x 365-550 X 80 มม.

COVER TAP HOLE

Cat. No. 495.41.066



Price: ~~90.-~~
Special: **60.-**

- Material: Stainless steel/Plastic
- Finish: Brushed satin/black
- Diameter: 45 mm

- วัสดุ: สแตนเลส/พลาสติก
- สี: ซาติน/สีดำ
- ขนาดเส้นผ่าศูนย์กลาง: 45 mm

SINK ACCESSORIES

อุปกรณ์เสริมอ่างล้างจาน

SOAP DISPENSER

Cat. No. 495.41.067

Price: ~~750.-~~

Special: **490.-**



- Material: Stainless steel/Plastic
- Finish: Brushed satin/white
- Installed beside the tap hole
- Diameter: 25.5 mm
- Height: 275 mm
- วัสดุ: สแตนเลส/พลาสติก
- สี: ซาติน/สีขาว
- ขนาดเส้นผ่าศูนย์กลาง: 25.5 mm
- ความสูง: 275 มม.

CUTTING BOARD

Cat. No. 495.41.068

Price: ~~700.-~~

Special: **450.-**



- Material: Oak wood
- Inserted in the sink bowl
- Dimension (W x L x D): 350 x 450 x 25 mm
- วัสดุ: ไม้โอ๊ค
- วางในหลุมอ่าง
- ขนาด (ก x ย x ส): 350 x 450 x 25 มม.

COLANDER BASKET

Cat. No. 495.41.069

Price: ~~520.-~~

Special: **350.-**



- Material: Stainless steel 304/plastic
- Finish: Natural/Plastic grey
- Inserted in the sink bowl
- Dimension (W x L x D): 220 x 365-550 x 80 mm
- วัสดุ: สแตนเลส304/พลาสติก
- สี: สแตนเลสสี/พลาสติกสีเทา
- วางในหลุมอ่าง
- ขนาด (ก x ย x ส): 220 x 365-550 x 80 มม.

COLANDER

Cat. No. 495.41.070

Price: ~~1,850.-~~

Special: **1,190.-**

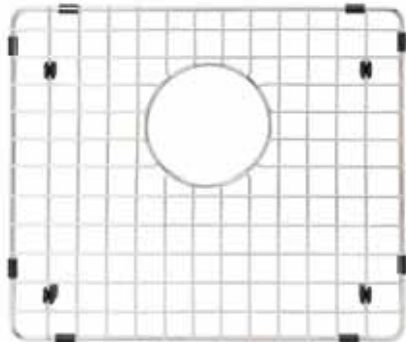


- Material: Stainless steel 304
- Inserted in the sink bowl
- Dimension (W x L x D): 205 x 440 x 80 mm
- วัสดุ: สแตนเลสสตีล 304
- วางในหลุมอ่าง
- ขนาด (ก x ย x ส): 205 x 440 x 80 มม.

SINK ACCESSORIES

อุปกรณ์เสริมอ่างล้างจาน

GRID



- Material: Stainless steel 304
- Finish: Chrome plated
- Inserted in the sink bowl
- Height: 25 mm
- วัสดุ: สแตนเลสสตีล 304
- สี: โครม
- วางในหลุมอ่าง
- ความสูง: 25 มม.

Dimension (W x L) mm ขนาดตะแกรง (ก x ย) มม.	Price ราคา	Special Price ราคาพิเศษ	Cat. No. รหัสสินค้า
383 x 343	900.-	590.-	495.41.071
383 x 413	1,050.-	690.-	495.41.072
453 x 413	1,150.-	750.-	495.41.073
793 x 413	1,200.-	790.-	495.41.074
593 x 413	1,500.-	990.-	495.41.075



FAUCET

ก๊อกน้ำ



FAUCET

Häfele offers attractive design faucets, comfortable and harmonize for all kitchen styles. Made of high-quality materials with the most concerned about environment-friendly safety.

- Easy to install with kitchen sinks
- Easy to clean and maintenance
- Harmonize with all kitchen styles
- Good quality materials and high technology
- Safe and hygienic

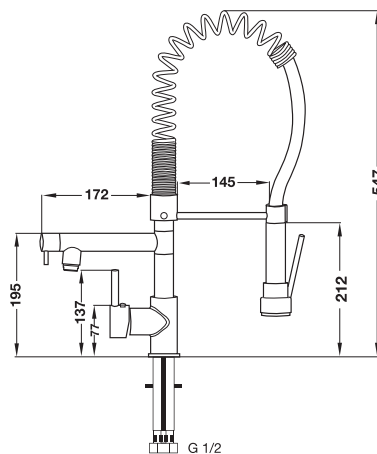
ก๊อกน้ำ

เฮเฟเล่ นำเสนอ ก๊อกน้ำ ดีไซน์ทันสมัยสวยงามพร้อมการออกแบบให้มีความสะดวกสบาย และเหมาะสมกับห้องครัวทุกสไตล์ ผลิตจากวัสดุคุณภาพสูงรวมทั้งใส่ใจในด้านความปลอดภัยและเป็นมิตรกับสิ่งแวดล้อม

- ติดตั้งเข้ากับอ่างล้างจานได้อย่างง่ายดาย
- ทำความสะอาดและดูแลรักษาได้ง่าย
- กลมกลืนกับห้องครัวทุกสไตล์ได้อย่างลงตัว
- ผลิตด้วยเทคโนโลยีและวัสดุคุณภาพสูง
- ปลอดภัยและถูกสุขลักษณะ

SINK MIXER

Cat. No. 495.50.002



Price: ~~18,725.-~~

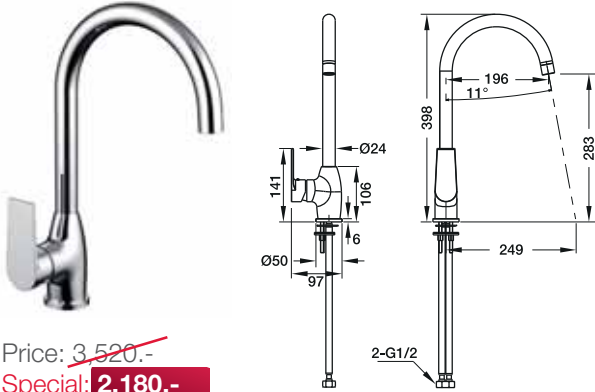
Special: **12,250.-**

- Material/Finish: Brass/Chrome polished
- Cold and hot water mixer for counter
- Water outflow can be switched between spout and spray
- Spout can be swivel for 360°
- Flow limiter: 6 liters/minute
- วัสดุ/สี: ทองเหลือง/สีโครมเงา
- ก๊อกผสมสำหรับอ่างล้างจาน ติดตั้งเคาน์เตอร์
- สามารถเลือกรูปแบบของสายน้ำที่ไหลออกจากปากก๊อกแบบธรรมดาหรือแบบสเปรย์
- หัวก๊อกสามารถหมุนได้ 360 องศา
- อัตราการไหล 6 ลิตร/นาที

FAUCET ก๊อกน้ำ

SINK MIXER

Cat. No. 495.50.008



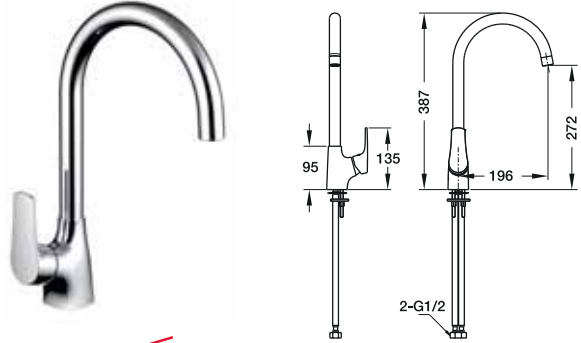
Price: ~~3,520.-~~
Special: **2,180.-**

- Material/Finish: Brass/Chrome polished
- Cold and hot water mixer for counter
- Flow limiter: 5 liters/minute

- วัสดุ/สี: ทองเหลือง/สีโครมเงา
- ก๊อกผสมสำหรับอ่างล้างจาน ติดตั้งเคาน์เตอร์
- อัตราการไหล: 5 ลิตร/นาที

SINK MIXER

Cat. No. 495.50.010



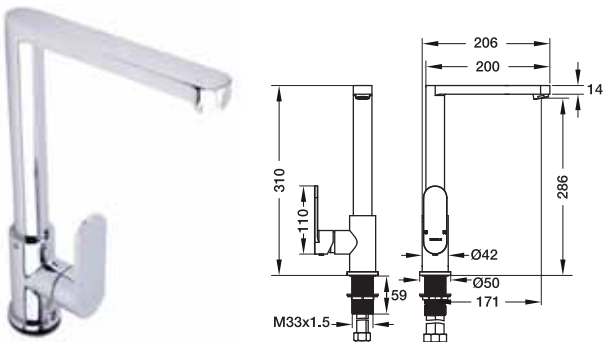
Price: ~~3,320.-~~
Special: **2,060.-**

- Material/Finish: Brass/Chrome polished
- Cold and hot water mixer for counter
- Flow limiter: 5 liters/minute

- วัสดุ/สี: ทองเหลือง/สีโครมเงา
- ก๊อกผสมสำหรับอ่างล้างจาน ติดตั้งเคาน์เตอร์
- อัตราการไหล: 5 ลิตร/นาที

SINK MIXER

Cat. No. 495.61.008



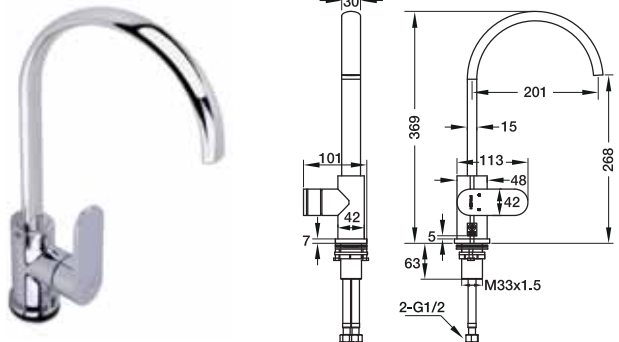
Price: ~~5,565.-~~
Special: **3,940.-**

- Material/Finish: Brass/Chrome polished
- Cold and hot water mixer for counter
- Flow limiter: 6 liters/minute

- วัสดุ/สี: ทองเหลือง/สีโครมเงา
- ก๊อกผสมสำหรับอ่างล้างจาน ติดตั้งเคาน์เตอร์
- อัตราการไหล: 6 ลิตร/นาที

SINK MIXER

Cat. No. 495.61.009



Price: ~~5,990.-~~
Special: **4,210.-**

- Material/Finish: Brass/Chrome polished
- Cold and hot water mixer for counter
- Flow limiter: 6 liters/minute

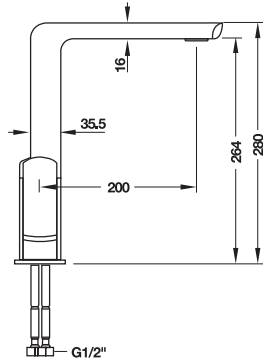
- วัสดุ/สี: ทองเหลือง/สีโครมเงา
- ก๊อกผสมสำหรับอ่างล้างจาน ติดตั้งเคาน์เตอร์
- อัตราการไหล: 6 ลิตร/นาที

FAUCET

ก๊อกน้ำ

SINK MIXER

Cat. No. 495.61.005



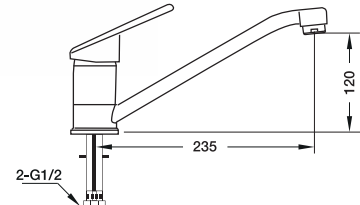
Price: ~~7,169.-~~
Special: **5,050.-**

- Material/Finish: Brass/Chrome polished
- Cold and hot water mixer for counter
- Flow limiter: 6 liters/minute

- วัสดุ/สี: ทองเหลือง/สีโครมเงา
- ก๊อกผสมสำหรับอ่างล้างจาน ติดตั้งเคาน์เตอร์
- อัตราการไหล: 6 ลิตร/นาที

SINK MIXER

Cat. No. 495.50.057



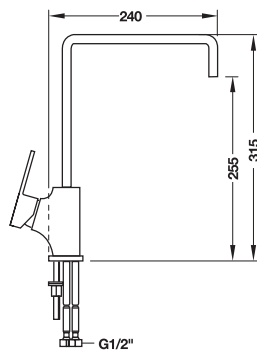
Price: ~~3,330.-~~
Special: **2,480.-**

- Material/Finish: Brass/Chrome polished
- Cold and hot water mixer for counter
- Flow limiter: 6 liters/minute

- วัสดุ/สี: ทองเหลือง/สีโครมเงา
- ก๊อกผสมสำหรับอ่างล้างจาน ติดตั้งเคาน์เตอร์
- อัตราการไหล 6 ลิตร/นาที

SINK MIXER

Cat. No. 495.61.154



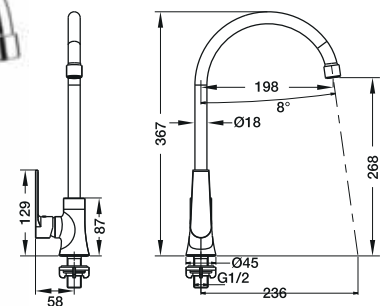
Price: ~~4,989.-~~
Special: **3,255.-**

- Material/Finish: Brass/Chrome polished
- Cold and hot water mixer for counter
- Flow limiter: 5 liters/minute

- วัสดุ/สี: ทองเหลือง/สีโครมเงา
- ก๊อกผสมสำหรับอ่างล้างจาน ติดตั้งเคาน์เตอร์
- อัตราการไหล: 5 ลิตร/นาที

SINK TAP

Cat. No. 495.50.007



Price: ~~3,155.-~~
Special: **1,955.-**

- Material/Finish: Brass/Chrome polished
- Cold water tap for counter
- Flow limiter: 5 liters/minute

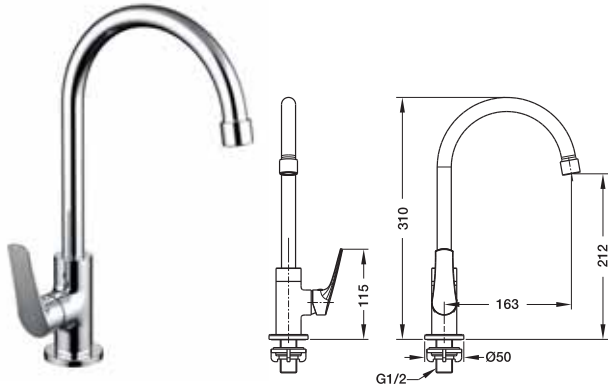
- วัสดุ/สี: ทองเหลือง/สีโครมเงา
- ก๊อกน้ำเย็นสำหรับอ่างล้างจาน ติดตั้งเคาน์เตอร์
- อัตราการไหล: 5 ลิตร/นาที

FAUCET

ก๊อกน้ำ

SINK TAP

Cat. No. 495.50.009



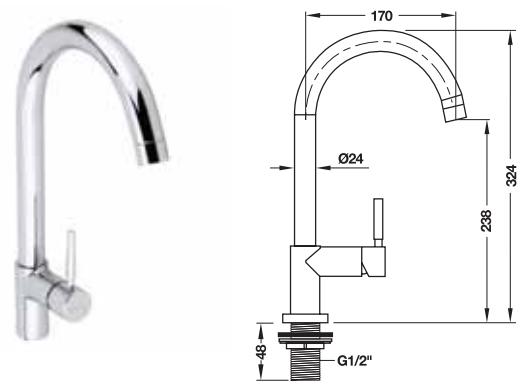
Price: ~~2,995.-~~
Special: **1,855.-**

- Material/Finish: Brass/Chrome polished
- Cold water tap for counter
- Flow limiter: 5 liters/minute

- วัสดุ/สี: ทองเหลือง/สีโครมเงา
- ก๊อกน้ำเย็นสำหรับอ่างล้างจาน ติดตั้งเคาน์เตอร์
- อัตราการไหล: 5 ลิตร/นาที

SINK TAP

Cat. No. 495.61.018



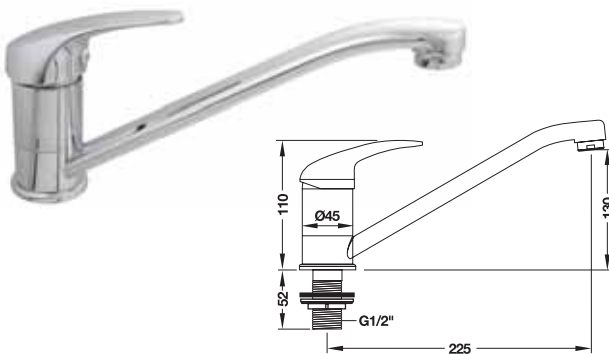
Price: ~~2,589.-~~
Special: **1,515.-**

- Material/Finish: Brass/Chrome polished
- Cold water tap for counter
- Flow limiter: 6 liters/minute

- วัสดุ/สี: ทองเหลือง/สีโครมเงา
- ก๊อกน้ำเย็นสำหรับอ่างล้างจาน ติดตั้งเคาน์เตอร์
- อัตราการไหล: 6 ลิตร/นาที

SINK TAP

Cat. No. 485.50.004



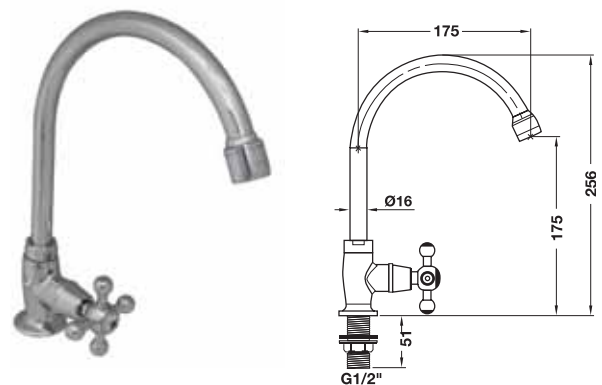
Price: ~~1,990.-~~
Special: **1,330.-**

- Material/Finish: Brass/Chrome polished
- Cold water tap for counter
- Flow limiter: 6 liters/minute

- วัสดุ/สี: ทองเหลือง/สีโครมเงา
- ก๊อกน้ำเย็นสำหรับอ่างล้างจาน ติดตั้งเคาน์เตอร์
- อัตราการไหล: 6 ลิตร/นาที

SINK TAP

Cat. No. 495.61.045



Price: ~~1,830.-~~
Special: **1,030.-**

- Material/Finish: Brass/Chrome polished
- Cold water tap for counter
- Flow limiter: 6 liters/minute

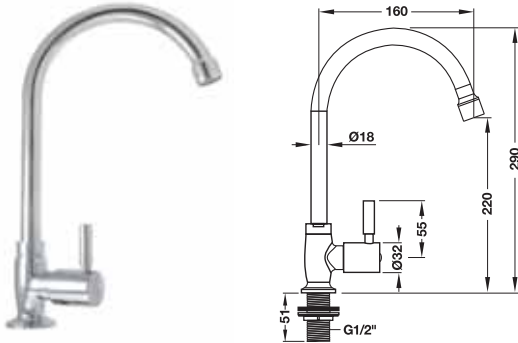
- วัสดุ/สี: ทองเหลือง/สีโครมเงา
- ก๊อกน้ำเย็นสำหรับอ่างล้างจาน ติดตั้งเคาน์เตอร์
- อัตราการไหล: 6 ลิตร/นาที

FAUCET

ก๊อกน้ำ

SINK TAP

Cat. No. 485.50.003



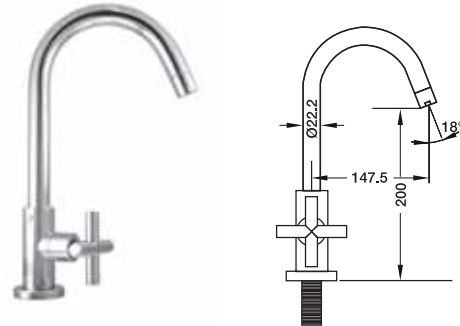
Price: ~~1,349.-~~
Special: **975.-**

- Material/Finish: Brass/Chrome polished
- Cold water tap for counter
- Flow limiter: 6 liters/minute

- วัสดุ/สี: ทองเหลือง/สีโครมเงา
- ก๊อกน้ำเย็นสำหรับอ่างล้างจาน ติดตั้งเคาน์เตอร์
- อัตราการไหล: 6 ลิตร/นาที

SINK TAP

Cat. No. 485.50.006



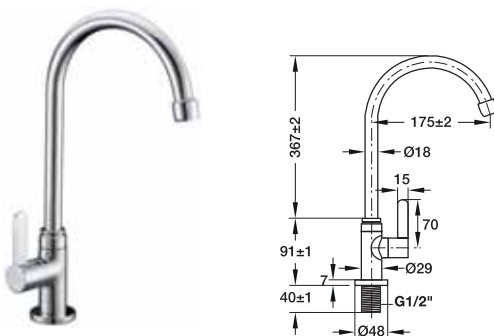
Price: ~~1,455.-~~
Special: **990.-**

- Material/Finish: Brass/Chrome polished
- Cold water tap for counter
- Flow limiter: 6 liters/minute

- วัสดุ/สี: ทองเหลือง/สีโครมเงา
- ก๊อกน้ำเย็นสำหรับอ่างล้างจาน ติดตั้งเคาน์เตอร์
- อัตราการไหล: 6 ลิตร/นาที

SINK TAP

Cat. No. 495.61.042



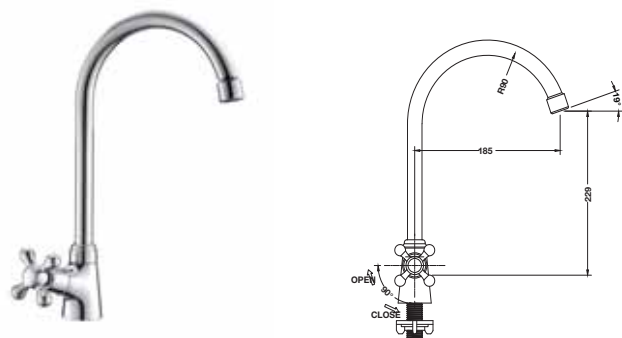
Price: ~~1,165.-~~
Special: **829.-**

- Material/Finish: Brass/Chrome polished
- Cold water tap for counter
- Flow limiter: 6 liters/minute

- วัสดุ/สี: ทองเหลือง/สีโครมเงา
- ก๊อกน้ำเย็นสำหรับอ่างล้างจาน ติดตั้งเคาน์เตอร์
- อัตราการไหล: 6 ลิตร/นาที

SINK TAP

Cat. No. 495.61.099



Price: ~~1,220.-~~
Special: **820.-**

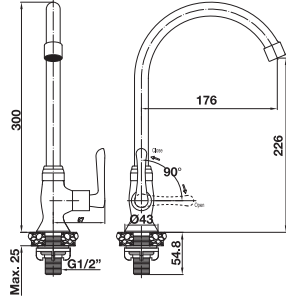
- Material/Finish: Brass/Chrome polished
- Cold water tap for counter
- Flow limiter: 5 liters/minute

- วัสดุ/สี: ทองเหลือง/สีโครมเงา
- ก๊อกน้ำเย็นสำหรับอ่างล้างจาน ติดตั้งเคาน์เตอร์
- อัตราการไหล: 5 ลิตร/นาที

FAUCET ก๊อกน้ำ

SINK TAP

Cat. No. 495.61.172



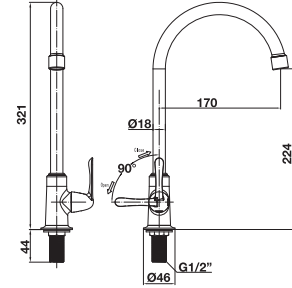
Price: ~~1,080.-~~
Special: **799.-**

- Material/Finish: Brass/Chrome polished
- Cold water tap for counter
- Flow limiter: 5 liters/minute

- วัสดุ/สี: ทองเหลือง/สีโครมเงา
- ก๊อกน้ำเย็นสำหรับอ่างล้างจาน ติดตั้งเคาน์เตอร์
- อัตราการไหล: 5 ลิตร/นาที

SINK TAP

Cat. No. 495.61.173



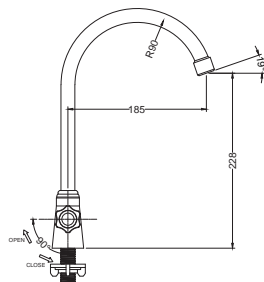
Price: ~~1,080.-~~
Special: **799.-**

- Material/Finish: Brass/Chrome polished
- Cold water tap for counter
- Flow limiter: 5 liters/minute

- วัสดุ/สี: ทองเหลือง/สีโครมเงา
- ก๊อกน้ำเย็นสำหรับอ่างล้างจาน ติดตั้งเคาน์เตอร์
- อัตราการไหล: 5 ลิตร/นาที

SINK TAP

Cat. No. 495.61.103



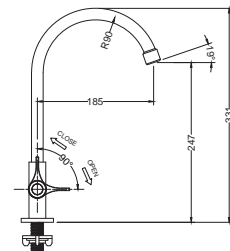
Price: ~~1,040.-~~
Special: **729.-**

- Material/Finish: Brass/Chrome polished
- Cold water tap for counter
- Flow limiter: 6 liters/minute

- วัสดุ/สี: ทองเหลือง/สีโครมเงา
- ก๊อกน้ำเย็นสำหรับอ่างล้างจาน ติดตั้งเคาน์เตอร์
- อัตราการไหล: 6 ลิตร/นาที

SINK TAP

Cat. No. 495.61.105



Price: ~~1,005.-~~
Special: **659.-**

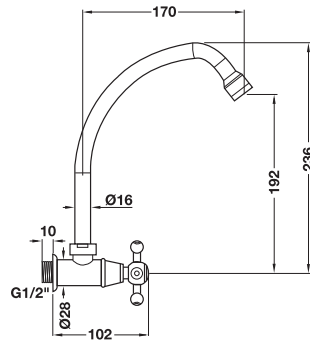
- Material/Finish: Brass/Chrome polished
- Cold water tap for counter
- Flow limiter: 5 liters/minute

- วัสดุ/สี: ทองเหลือง/สีโครมเงา
- ก๊อกน้ำเย็นสำหรับอ่างล้างจาน ติดตั้งเคาน์เตอร์
- อัตราการไหล: 5 ลิตร/นาที

FAUCET ก๊อกน้ำ

SINK TAP

Cat. No. 495.61.047



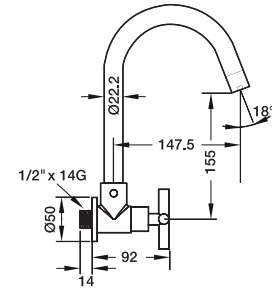
Price: ~~1,735.-~~
Special: **975.-**

- Material/Finish: Brass/Chrome polished
- Cold water tap for wall
- Flow limiter: 6 liters/minute

- วัสดุ/สี: ทองเหลือง/สีโครมเงา
- ก๊อกน้ำเย็นสำหรับอ่างล้างจาน แบบติดผนัง
- อัตราการไหล: 6 ลิตร/นาที

SINK TAP

Cat. No. 485.50.005



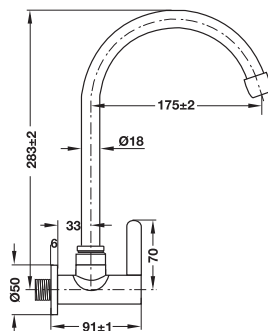
Price: ~~1,400.-~~
Special: **950.-**

- Material/Finish: Brass/Chrome polished
- Cold water tap for wall
- Flow limiter: 6 liters/minute

- วัสดุ/สี: ทองเหลือง/สีโครมเงา
- ก๊อกน้ำเย็นสำหรับอ่างล้างจาน แบบติดผนัง
- อัตราการไหล: 6 ลิตร/นาที

SINK TAP

Cat. No. 495.61.043



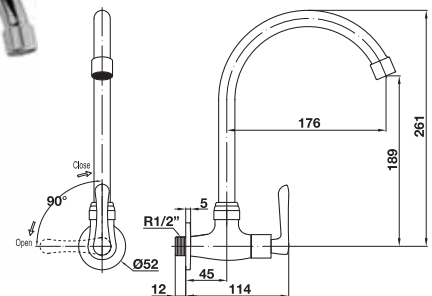
Price: ~~1,039.-~~
Special: **735.-**

- Material/Finish: Brass/Chrome polished
- Cold water tap for wall
- Flow limiter: 6 liters/minute

- วัสดุ/สี: ทองเหลือง/สีโครมเงา
- ก๊อกน้ำเย็นสำหรับอ่างล้างจาน แบบติดผนัง
- อัตราการไหล: 6 ลิตร/นาที

SINK TAP

Cat. No. 495.61.171



Price: ~~990.-~~
Special: **729.-**

- Material/Finish: Brass/Chrome polished
- Cold water tap for wall
- Flow limiter: 5 liters/minute

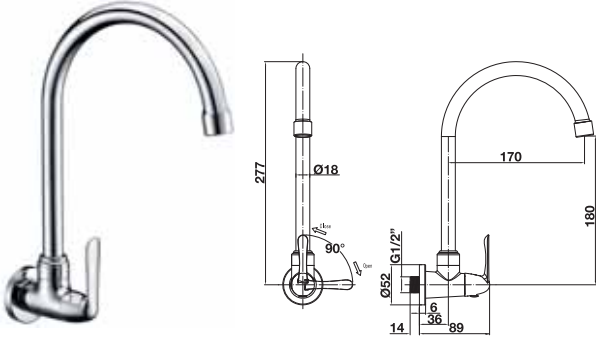
- วัสดุ/สี: ทองเหลือง/สีโครมเงา
- ก๊อกน้ำเย็นสำหรับอ่างล้างจาน แบบติดผนัง
- อัตราการไหล: 5 ลิตร/นาที

FAUCET

ก๊อกน้ำ

SINK TAP

Cat. No. 495.61.174



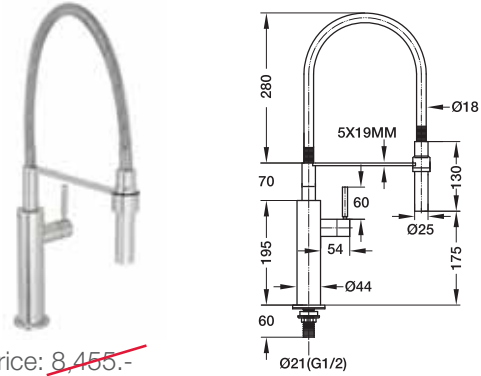
Price: ~~990.-~~
Special: **729.-**

- Material/Finish: Brass/Chrome polished
- Cold water tap for wall
- Flow limiter: 5 liters/minute

- วัสดุ/สี: ทองเหลือง/สีโครมเงา
- ก๊อกน้ำเย็นสำหรับอ่างล้างจาน แบบติดผนัง
- อัตราการไหล: 5 ลิตร/นาที

SINK TAP

Cat. No. 495.50.006



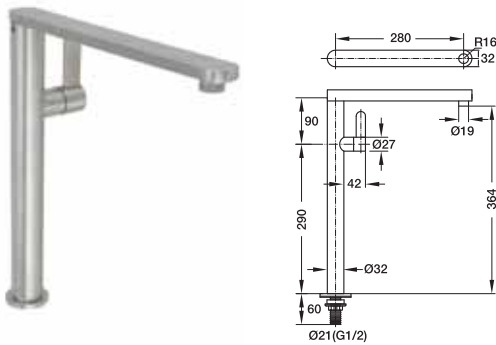
Price: ~~8,455.-~~
Special: **6,750.-**

- Material/Finish: Stainless steel 304/Matt
- Spout can be swivelled by 360°
- Flow limiter: 6 liters/minute

- วัสดุ/สี: สแตนเลสสตีล 304/สีสแตนเลสด้าน
- ปากก๊อกสามารถหมุนได้ 360 องศา
- อัตราการไหล: 6 ลิตร/นาที

SINK TAP

Cat. No. 495.50.005



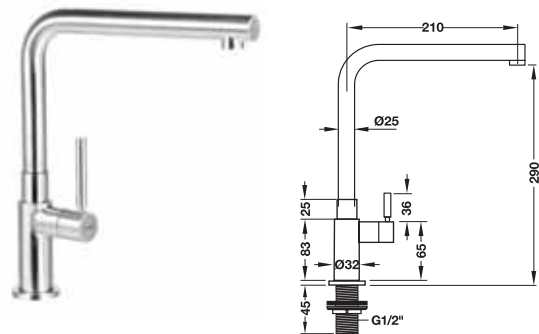
Price: ~~4,975.-~~
Special: **2,750.-**

- Material/Finish: Stainless steel 304/Matt
- Spout can be swivelled by 360°
- Flow limiter: 6 liters/minute

- วัสดุ/สี: สแตนเลสสตีล 304/สีสแตนเลสด้าน
- ปากก๊อกสามารถหมุนได้ 360 องศา
- อัตราการไหล: 6 ลิตร/นาที

SINK TAP

Cat. No. 495.50.003



Price: ~~3,465.-~~
Special: **2,030.-**

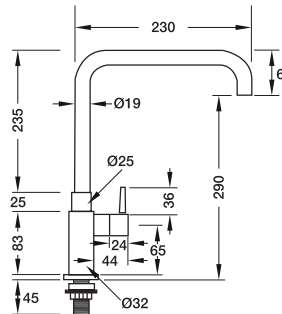
- Material/Finish: Stainless steel 304/Matt
- Cold water tap for wall
- Flow limiter: 6 liters/minute

- วัสดุ/สี: สแตนเลสสตีล 304/สีสแตนเลสด้าน
- ก๊อกน้ำเย็นสำหรับอ่างล้างจาน แบบติดตั้งเคาน์เตอร์
- อัตราการไหล: 6 ลิตร/นาที

FAUCET ก๊อกน้ำ

SINK TAP

Cat. No. 485.61.004



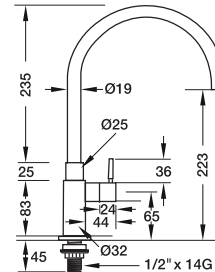
Price: ~~3,210.-~~
Special: **1,870.-**

- Material/Finish: Stainless steel 304/Matt
- Cold water tap for counter
- Flow limiter: 6 liters/minute

- วัสดุ/สี: สแตนเลสสตีล 304/สีสแตนเลสด้าน
- ก๊อกน้ำเย็นสำหรับอ่างล้างจาน ติดตั้งเคาน์เตอร์
- อัตราการไหล: 6 ลิตร/นาที

SINK TAP

Cat. No. 485.61.002



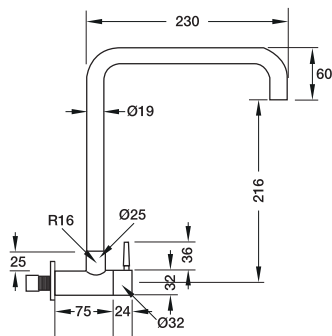
Price: ~~3,210.-~~
Special: **1,870.-**

- Material/Finish: Stainless steel 304/Matt
- Cold water tap for counter
- Flow limiter: 6 liters/minute

- วัสดุ/สี: สแตนเลสสตีล 304/สีสแตนเลสด้าน
- ก๊อกน้ำเย็นสำหรับอ่างล้างจาน ติดตั้งเคาน์เตอร์
- อัตราการไหล: 6 ลิตร/นาที

SINK TAP

Cat. No. 485.61.005



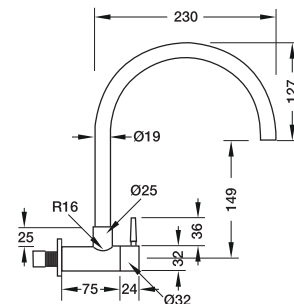
Price: ~~2,719.-~~
Special: **1,580.-**

- Material/Finish: Stainless steel 304/Matt
- Cold water tap for wall
- Flow limiter: 6 liters/minute

- วัสดุ/สี: สแตนเลสสตีล 304/สีสแตนเลสด้าน
- ก๊อกน้ำเย็นสำหรับอ่างล้างจาน แบบติดผนัง
- อัตราการไหล: 6 ลิตร/นาที

SINK TAP

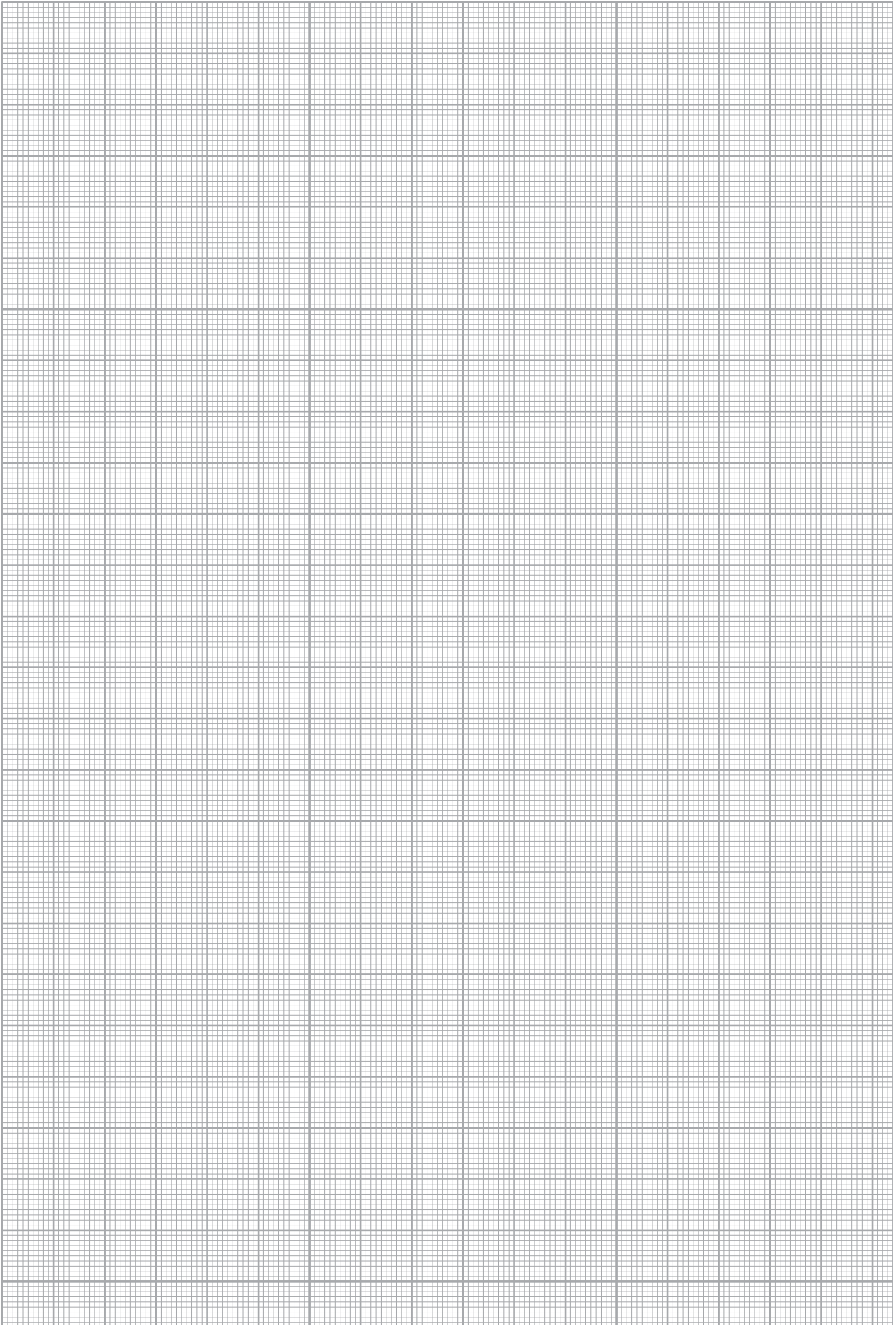
Cat. No. 485.61.003

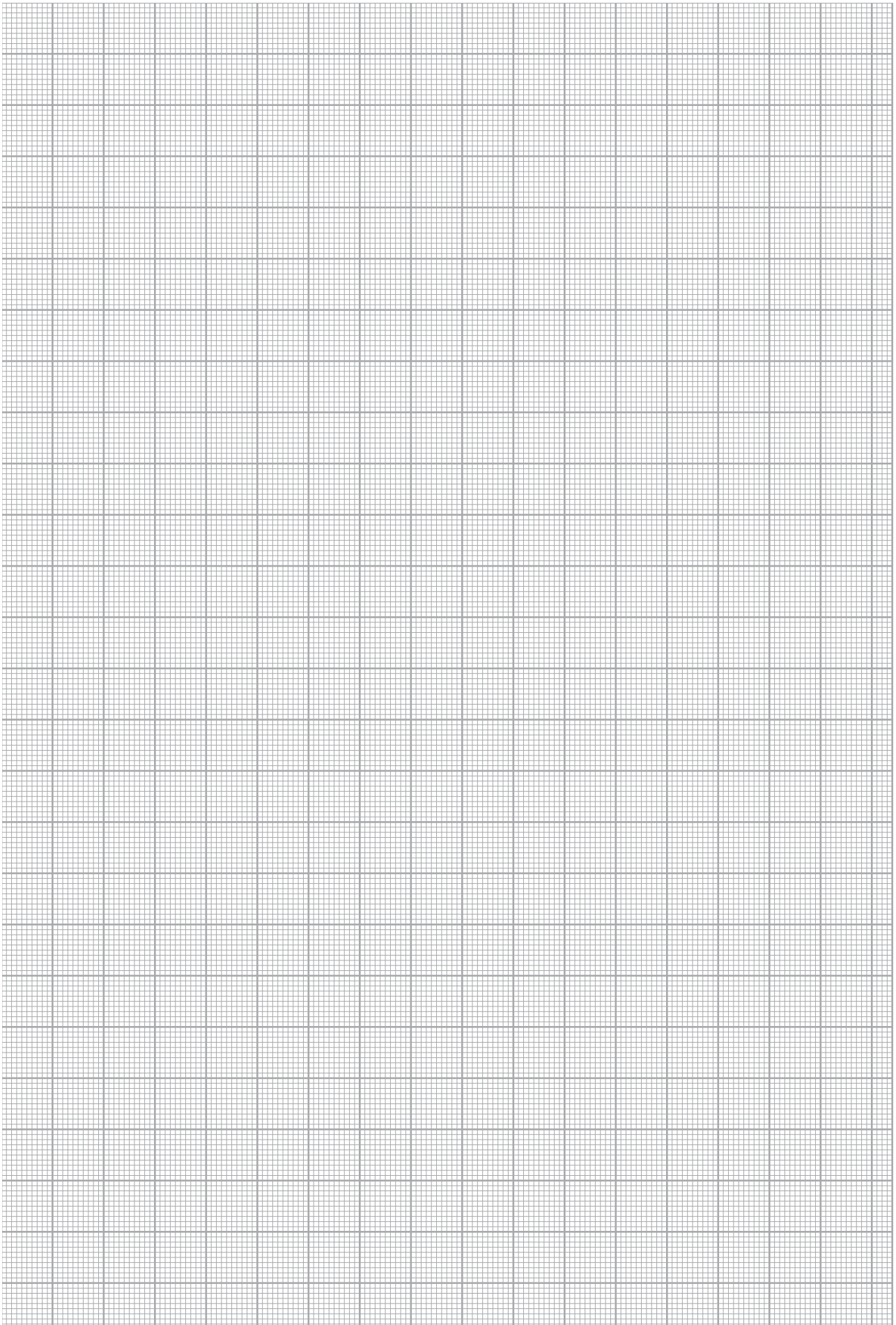


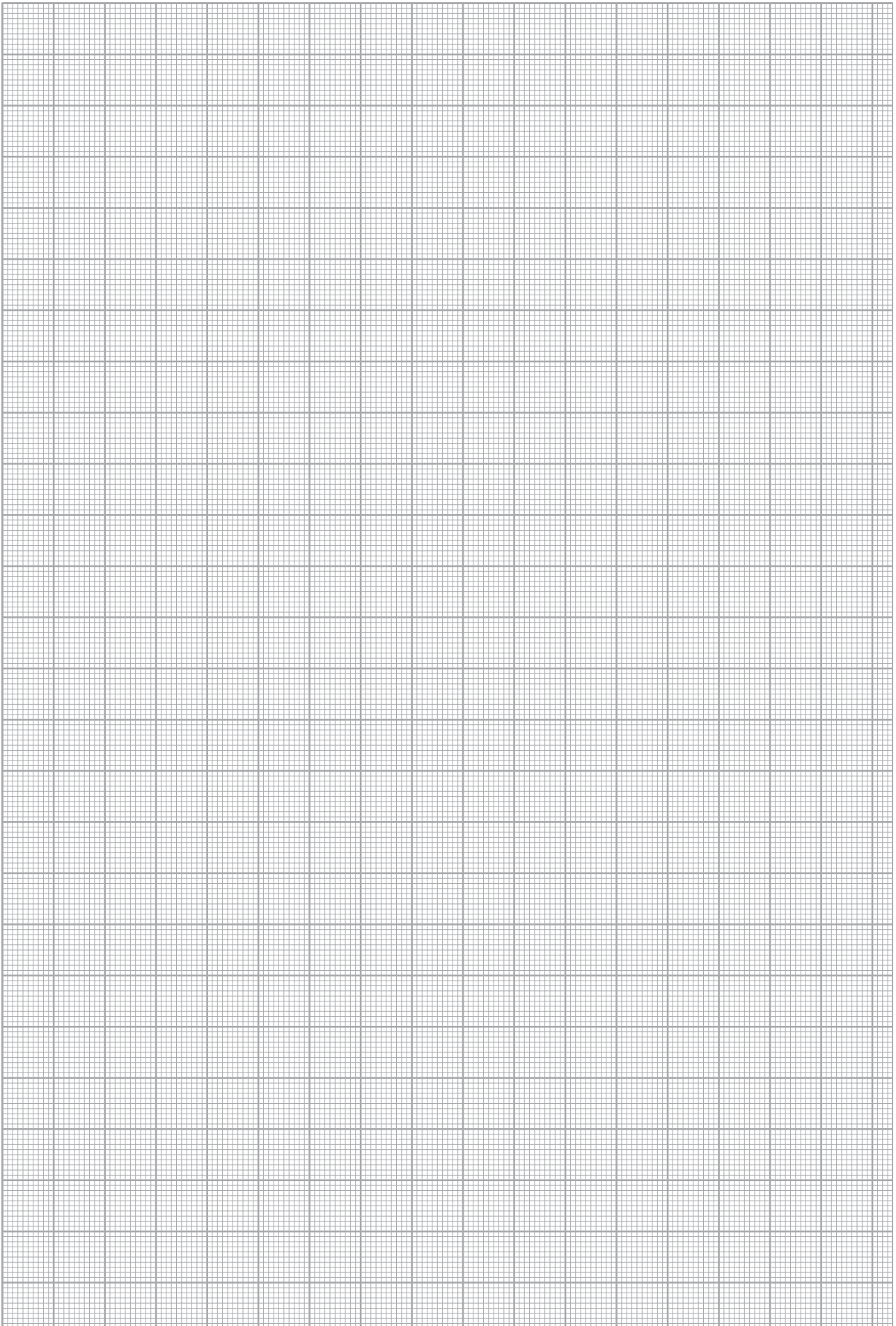
Price: ~~2,480.-~~
Special: **1,580.-**

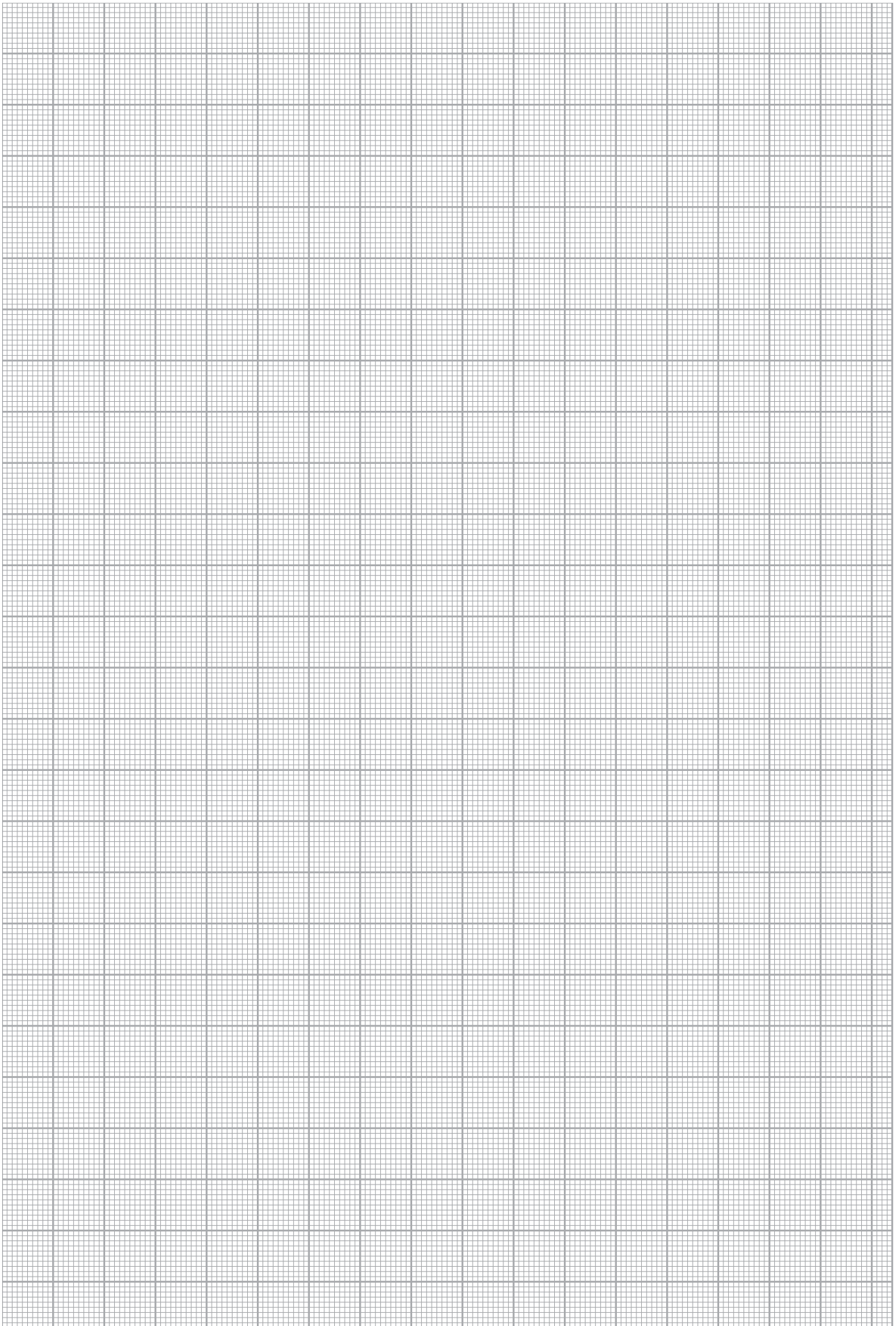
- Material/Finish: Stainless steel 304/Matt
- Cold water tap for wall
- Flow limiter: 6 liters/minute

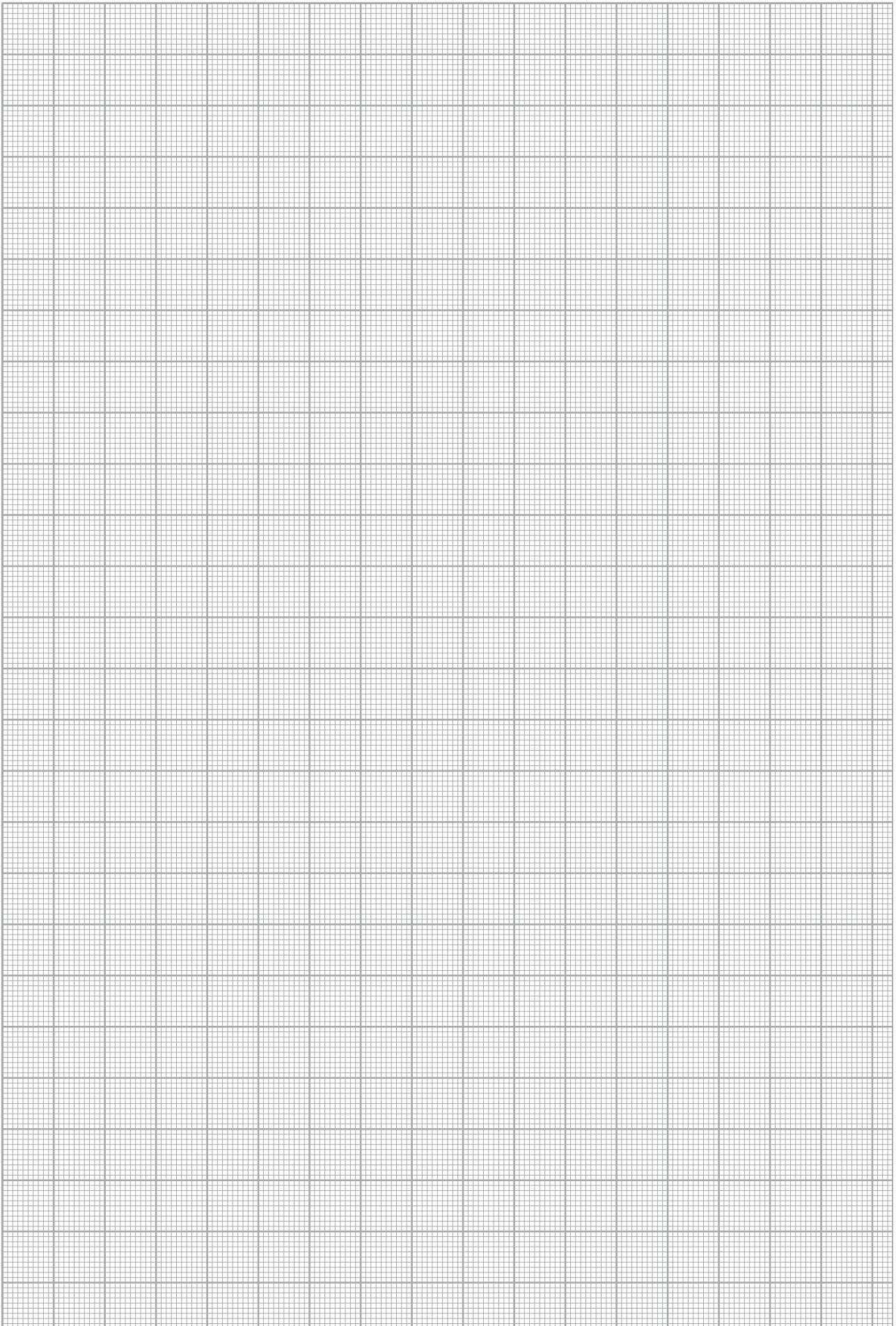
- วัสดุ/สี: สแตนเลสสตีล 304/สีสแตนเลสด้าน
- ก๊อกน้ำเย็นสำหรับอ่างล้างจาน แบบติดผนัง
- อัตราการไหล: 6 ลิตร/นาที

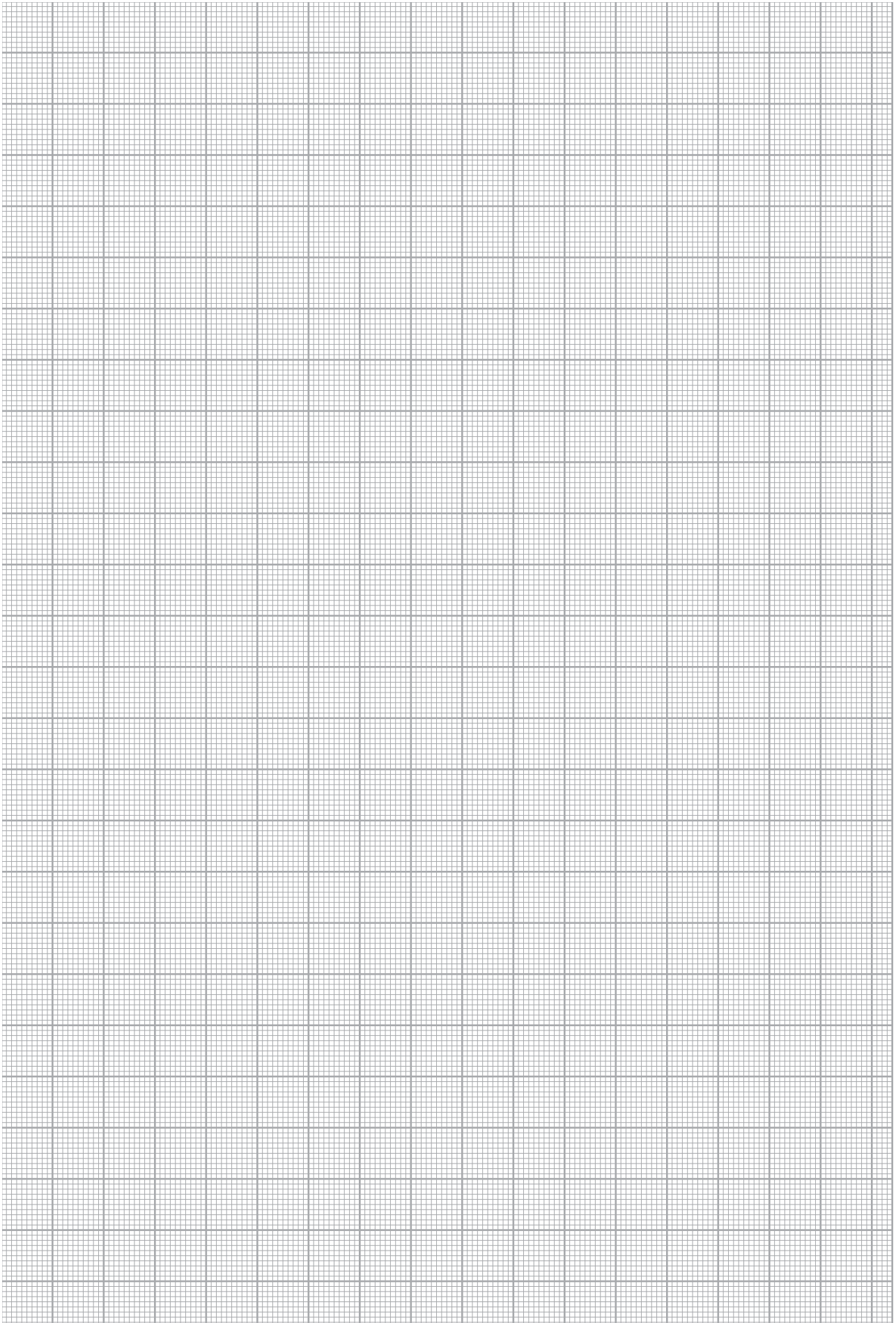


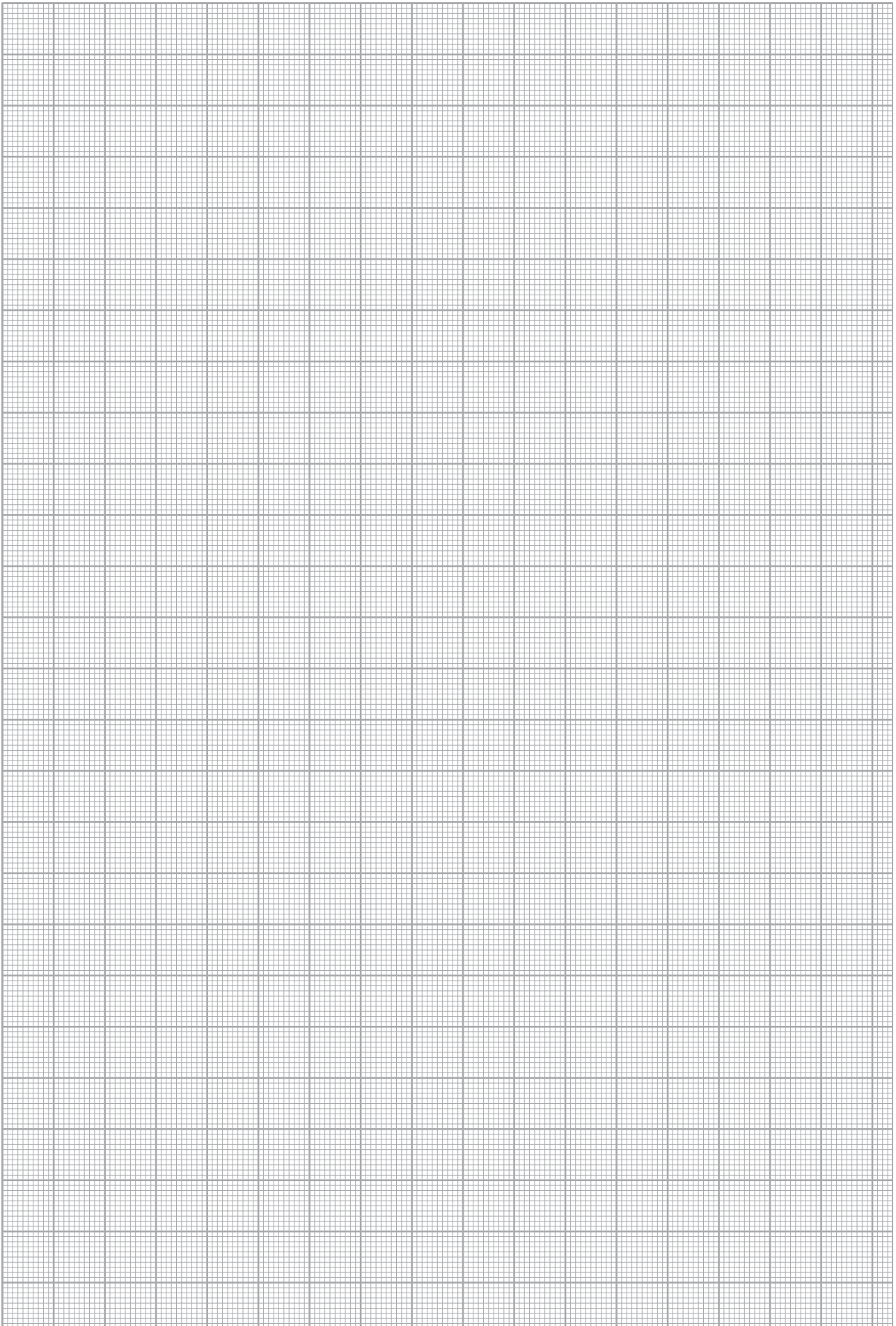


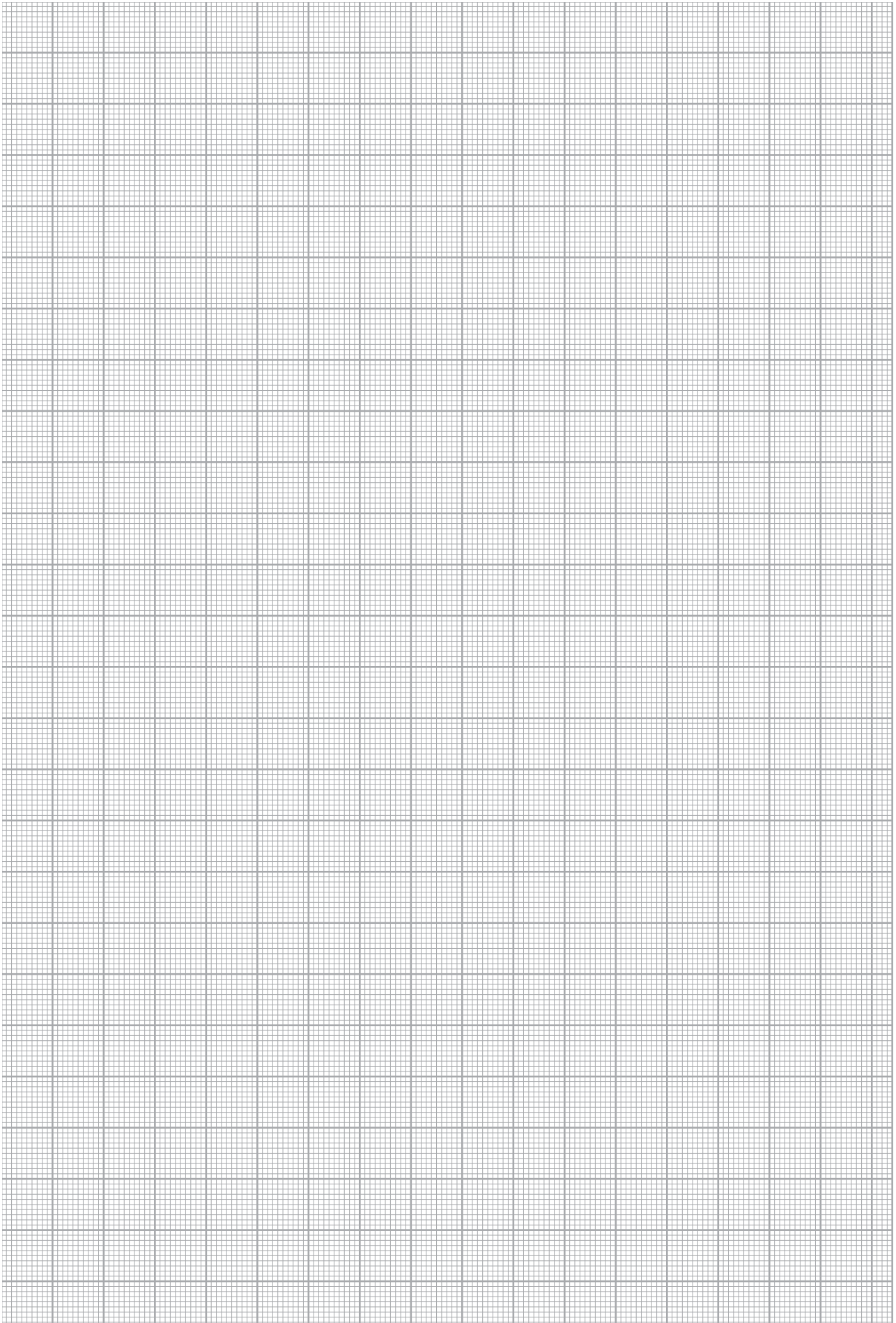












IMPRINT

This brochure is only intended for use by the recipient.
It remains in all respects the property of Häfele.

Reproductions of this catalogue in whole or in part, the copying or imitation of any illustrations and the imitation of the layout are strictly prohibited.

The technical descriptions and dimensions in this catalogue, also those with the photographs and drawings, are not binding. We reserve the right to make design improvements. All dimensions in mm, unless stated otherwise.

We bear no liability for any misprints or other errors that might occur in the production of the catalogue.

All deliveries are made pursuant to Häfele's sales conditions.

Oktober 2020

© Copyright by Häfele (Thailand) Limited

All rights reserved

Printed in Thailand

สงวนลิขสิทธิ์

แคตตาล็อกเล่มนี้สงวนสิทธิ์ในการใช้งานเป็นคู่มือเลือกซื้อผลิตภัณฑ์เท่านั้น และถือเป็นสมบัติของบริษัทเฮเฟลโดยสมบูรณ์

การผลิตลอกเลียนแบบทั้งหมดหรือส่วนหนึ่งส่วนใด รวมทั้งการลอกเลียนแบบภาพหรือรูปแบบการจัดวางถือเป็นการละเมิดลิขสิทธิ์

คำบรรยายทางเทคนิคและขนาดของผลิตภัณฑ์ รวมถึงภาพและแบบร่างที่ปรากฏภายในไม่ถือเป็นข้อผูกมัดทางกฎหมายแต่อย่างใด ทางบริษัทฯ ขอสงวนสิทธิ์ในการปรับเปลี่ยนงานออกแบบในภายหลัง ขนาดของผลิตภัณฑ์ทั้งหมดมีหน่วยเป็นมิลลิเมตร ยกเว้นในกรณีที่จะระบุเป็นหน่วยอื่น

ทั้งนี้ ทางบริษัทฯ จะไม่ขอรับผิดชอบต่อความผิดพลาดใดๆ ที่อาจเกิดขึ้นระหว่างขั้นตอนการผลิตแคตตาล็อก

การจัดส่งสินค้าจะเป็นไปตามเงื่อนไขการขายที่ระบุโดยบริษัทเฮเฟล

ตุลาคม 2563

ลิขสิทธิ์ของบริษัท เฮเฟล (ประเทศไทย) จำกัด

สงวนลิขสิทธิ์

พิมพ์ที่ประเทศไทย

AFTER SALE SERVICE

NATIONWIDE SERVICE

- INSTALLATION
- SERVICE REPAIR
- SPARE PARTS

Open: Monday - Friday

Time: 08.00 A.M. - 05.00 P.M.

Tel: (02) 741-7171

Fax: (02) 740-1601

E-mail: service@hafele.co.th

- บริการติดตั้ง
- บริการซ่อมแซม
- บริการอะไหล่

เปิดทำการ: จันทร์ - ศุกร์


เวลา: 08.00 - 17.00 น.


โทรศัพท์: (02) 768-7171


แฟกซ์: (02) 740-1601

อีเมล: service@hafele.co.th




 Häfele Thailand

 hafelethailand

 hafelethailand

 hafelethailand

 hafelethailand



*New products,
latest information
and regular promotions!*

www.hafele.co.th

www.hafelethailand.com



*Contact our sales department
for detailed information!*

info@hafele.co.th

