



www.hafele.co.th  
www.hafelethailand.com

## SECTIONAL GARAGE DOORS

ประตูโรงจอดรถอัตโนมัติ

More convenience and security every day

สะดวกและปลอดภัยยิ่งขึ้นในทุกๆ วัน



ISO 9001:2015 CERTIFIED

topCo  
↔





**Advantages of sectional garage doors**

ข้อดีของประตูโรงจอดรถอัตโนมัติ..... 4

**Good reasons to use sectional garage doors**

เหตุผลที่ต้องใช้ประตูโรงจอดรถอัตโนมัติ..... 6

**Surface finish and design styles**

รูปแบบพื้นผิวและรูปแบบของดีไซน์..... 10

**L-ribbed**

แบบ L-ribbed ..... 12

**M-ribbed**

แบบ M-ribbed..... 16

**Panelled**

แบบมีลูกฟัก ..... 20

**Door handles**

มือจับประตู ..... 24

**Glazings**

กระจกช่องแสง ..... 26

**Installation solutions**

การติดตั้ง ..... 28

**Garage door operators**

อุปกรณ์ควบคุมประตูโรงรถ ..... 30

**Features**

อุปกรณ์เสริม..... 33

**Dimensions and fitting data**

ขนาดและข้อมูลการติดตั้ง ..... 35

## Benefit from numerous advantages - sectional doors always fit and save space

ประโยชน์ที่หลากหลาย - ประหยัดพื้นที่และติดตั้งได้กับช่องประตูทุกรูปแบบ



### Treat yourself to this comfort and convenience.

Sectional doors open vertically upwards and are suspended under the ceiling to save space. This construction principle means you can make full use of the space inside and in front of the garage. Additionally, sectional garage doors can be fitted in every garage door opening, offer a wider passage width and are optimally sealed.

### สร้างความสะดวกสบายให้กับตัวคุณเอง

ประตูอัตโนมัติจะเปิดขึ้นในแนวตั้ง และจะถูกจัดเก็บไว้ที่ใต้เพดานเพื่อประหยัดพื้นที่ หลักการของโครงสร้างเช่นนี้หมายความว่า คุณสามารถใช้งานพื้นที่ข้างในและข้างหน้าโรงรถได้อย่างเต็มที่ นอกจากนี้ ยังสามารถติดตั้งประตูอัตโนมัติได้ที่ช่องเปิดของโรงรถทุกแบบ โดยจะได้ทางผ่านที่กว้างขวางขึ้นและเปิดช่องประตูอย่างเหมาะสมที่สุด



### For every fitting situation

The shape of the garage door opening is not of prime importance. Whether square, angled, with segmental or full centred arch – a sectional door always fits.

### ติดตั้งลงตัวทุกสถานการณ์

ลักษณะช่องเปิดของประตูโรงรถไม่ใช่สิ่งสำคัญ ไม่ว่าจะเป็นแบบสี่เหลี่ยม แบบมีมุม แบบโค้งเป็นตอนๆ หรือมีโค้งแบบสมบูรณ์ที่กึ่งกลาง ประตูอัตโนมัติจะติดตั้งได้อย่างลงตัว



Narrow passage width with old up-and-over doors  
ทางผ่านที่แคบ เมื่อติดตั้งประตูแบบบานกระดกรุ่นเก่า

Complete passage width with modern sectional doors  
ทางผ่านที่สมบูรณ์ เมื่อติดตั้งประตูพับขึ้นที่ทันสมัย

### Wider passage

With older up-and-over doors, driving in and out is often a matter of millimetres. Sectional doors with a passage width extended by up to 14 cm also make it much easier to park modern, larger vehicles and SUV's.

### ทางผ่านที่กว้างขึ้น

ลักษณะประตูโรงรถแบบเก่า ทำให้พื้นที่ทางเข้าออกรถนั้นไม่เพียงพอ แต่สำหรับประตูที่ถูกรวบรวมเป็นตอน และมีทางเข้าออกที่กว้างได้มากขึ้นถึง 14 ซม. ทำให้การจอดยานพาหนะรุ่นใหม่ ขนาดใหญ่ และรถยนต์อเนกประสงค์นั้นทำได้ง่ายขึ้น



### Sealed all-round

Flexible and weather-resistant seals on all four sides of sectional doors keep out the wind, rain and insects. High-quality intermediate seals between the door sections of double-skinned doors provide for additional sealing. Thanks to its large-sized profile lip, the bottom seal can easily accommodate slight irregularities in the floor.

### มีซีลปิดทุกด้าน

ซีลที่ยืดหยุ่นและป้องกันอุณหภูมิที่ทั้งสี่ด้านของประตูอัตโนมัติ จะป้องกันลม ฝน และแมลง ซีลตรงกลางที่มีคุณภาพสูง ซึ่งอยู่ระหว่างส่วนของประตูแบบสองชั้น จะเป็นซีลปิดเพิ่มเติม เนื่องจากมีขอบโปรไฟล์ขนาดใหญ่ ซีลด้านล่างจึงสามารถปรับตัวตามความไม่สม่ำเสมอเล็กน้อยที่พื้นได้อย่างลงตัว

## Good reasons to use sectional garage doors

เหตุผลที่ต้องใช้ประตูโรงจอดรถอัตโนมัติ



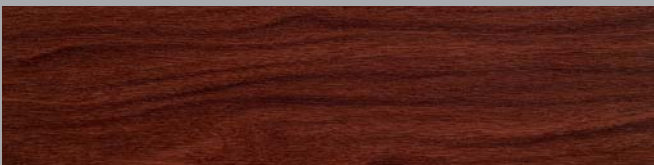
Woodgrain/ Woodgrain



Micrograin/ Micrograin



Decograin-Golden Oak/ Decograin-สีโอ๊คทอง



Decograin-Rosewood/ Decograin-สีโรสวู้ด



# 1

## Various surface finishes

มีรูปแบบพื้นผิวที่หลากหลาย

# 2

## More security, of course

มีปลอดภัยมากขึ้นอย่างแน่นอน

### Elegant surface decors to choose

Various surface finishes can be provided to meet all kinds of requirements. Woodgrain surface finish is standard in Traffic white RAL 9016, optionally in around 200 colours from the RAL colour chart. Micrograin is standard in Traffic white RAL 9016, Grey RAL 9002, White aluminum RAL 9006 and Anthracite grey RAL 7016. We also provide Decograin surface finishes in golden oak and rosewood.

### การตกแต่งพื้นผิวแบบหลากหลายให้เลือก

มีรูปแบบพื้นผิวที่หลากหลาย เพื่อตอบสนองต่อความต้องการทุกรูปแบบ Woodgrain หรือรูปแบบพื้นผิวมาตรฐานในรุ่นสีขาวทราฟฟิก RAL 9016 สามารถเลือกได้ประมาณ 200 สีจากตารางสี RAL Micrograin เป็นรูปแบบมาตรฐานในรุ่นสีขาวทราฟฟิก RAL 9016 สีเทา RAL 9002, สีอะลูมิเนียมขาว RAL 9006 และสีแอนทราไซด์ RAL 7016 เรายังมีรูปแบบพื้นผิว Decograin ในสีโอ๊คทองและสีโรสวู้ดด้วยเช่นกัน

### Reliable protection with the anti-lift kit

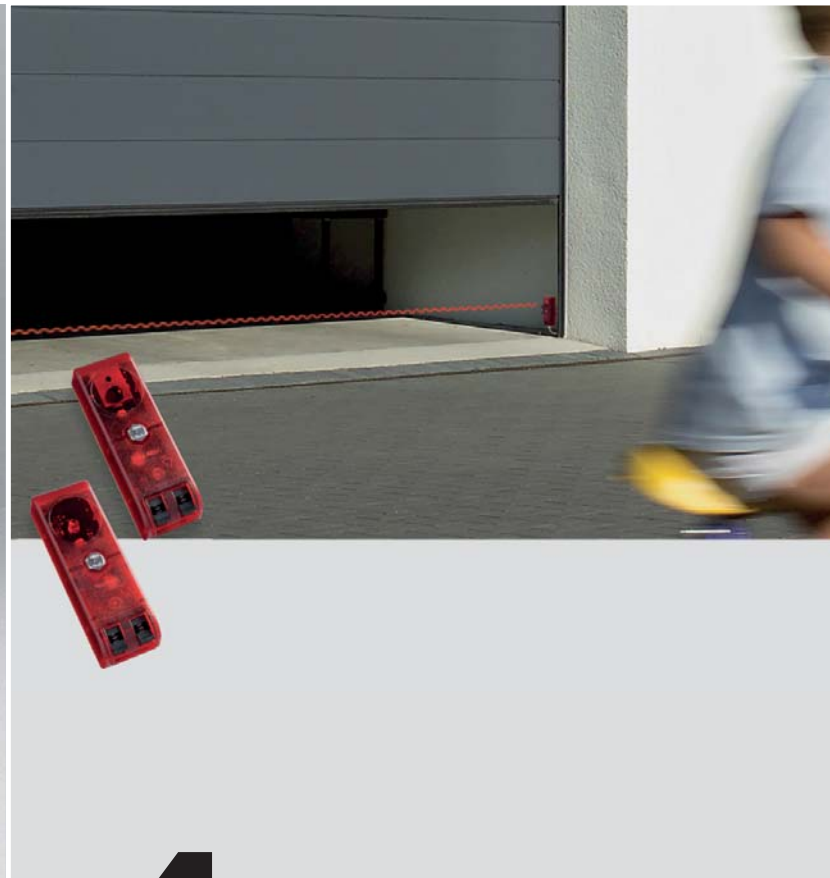
Uninvited guests barely stand a chance with automatic sectional doors. When the garage door is closed, the anti-lift kit automatically engages in the operator boom's stop, it then locks immediately and is secured against forced opening. This door latching functions purely mechanically, and in contrast to competitor operators, continues to secure the door even when the power fails.

### การปกป้องที่ไวใจได้ ด้วยชุดป้องกันการยก

การรुकล้ำของแขกที่ไม่ได้เชิญเป็นไปได้ยาก เมื่อประตูโรงรถปิด ชุดป้องกันการยก จะเข้าไปเกี่ยวตัวกับกระแทกของอุปกรณ์ควบคุมโดยอัตโนมัติ จากนั้นจะล็อกอย่างทันที และจะป้องกันการเปิดที่ไข้แรง ฟังก์ชันลงกลอนประตูแบบนี้เป็นการทำงานทางกลไกเพียงอย่างเดียว และจะป้องกันการประตูต่อไปแม้ว่าไฟจะดับก็ตาม ซึ่งเป็นข้อที่แตกต่างเมื่อเทียบกับประตูโรงรถแบบเดียวกันของเจ้าอื่น

Good reasons to try sectional garage door - innovations from the market leader

เหตุผลดี ๆ ที่ควรลองใช้ประตูโรงจอดรถอัตโนมัติ - นวัตกรรมจากผู้นำตลาด



3

Optimum long-term protection

การปกป้องระยะยาวที่เหมาะสมที่สุด

Also resistant to waterlogging

A non-brittle, 4 cm plastic frame shoe offers long-term protection against corrosion (even with waterlogging) that is unmatched by competitor solutions. The frame shoe completely covers the frame in the area susceptible to rust. Only this offers true long-term protection. Together with the door's bottom seal, the frame shoe makes for a bottom edge that is visually appealing.

ทนต่อสภาพที่มีน้ำขัง

ที่หุ้มวงกบประตูแบบพลาสติกขนาด 4 ซม. ไม่แตกง่าย สามารถป้องกันการเกิดสนิมในระยะยาว (แม้มีน้ำขัง) ซึ่งไม่มีผลิตภัณฑ์ใดของคู่แข่งที่เทียบได้ ที่หุ้มวงกบประตูจะปิดคลุมวงกบในบริเวณที่เกิดสนิมได้ง่ายทั้งหมด ซึ่งเป็นเพียงวิธีเดียวในการป้องกันระยะยาวอย่างแท้จริง เมื่อใช้ร่วมกับซีลด้านล่างของประตู ที่หุ้มวงกบประตูจะทำให้ขอบประตูด้านล่างมีความสวยงาม

4

Child safety

ไว้ความกังวลสำหรับความปลอดภัยของลูกหลาน และรถที่ท่านรัก

Safety sensors

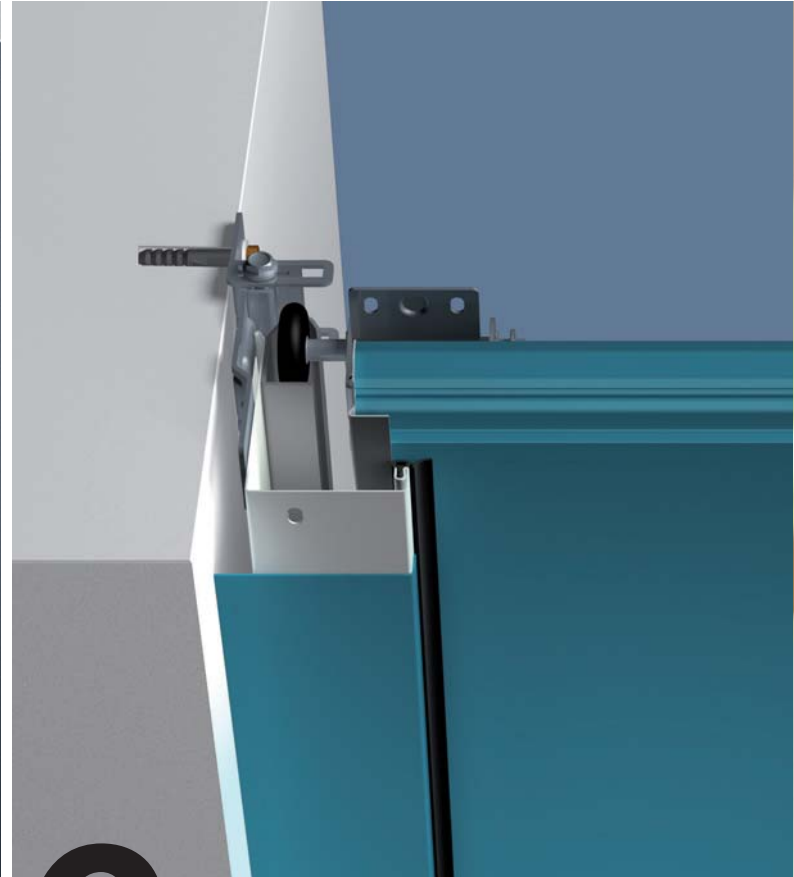
Families with children particularly appreciate extra safety. A photocell installed in the garage opening immediately stops the door before it encounters an obstruction. An extra bit of protection included with every Supramatic operator.

อุปกรณ์เซ็นเซอร์

สำหรับครอบครัวที่มีเด็กเล็ก ความปลอดภัยของลูกหลานของท่านนั้นสำคัญที่สุด เซ็นเซอร์ความปลอดภัยแบบสัญญาณอินฟราเรดเป็นอุปกรณ์พื้นฐานที่รวมอยู่ในชุดอุปกรณ์ควบคุมการเปิด-ปิดประตูแบบ Supramatic ซึ่งจะถูกติดตั้งอยู่ในชุดประตูโรงรถอัตโนมัติ เซ็นเซอร์จะทำงานเมื่อมีบุคคลหรือสิ่งของเคลื่อนที่ผ่านหรือกีดขวางแนวสัญญาณอินฟราเรดที่ติดตั้งไว้ โดยเซ็นเซอร์จะสั่งงานประตูให้หยุดทำงานอัตโนมัติและเปิดกลับในสถานะ Fully open ก่อนที่ตัวประตูจะหนีบหรือทับบุคคลหรือสิ่งของที่กีดขวางอยู่

## Good reasons to use sectional garage doors

เหตุผลที่ต้องใช้ประตูโรงจอดรถอัตโนมัติ



### 5 Fascia panels as standard

แผงบุผนังตามมาตรฐาน

### 6 Side wall fitting, no problem

อุปกรณ์สำหรับผนังด้านข้างไม่มีปัญหา

#### Make up for insufficient headroom

For garage doors, the fascia panel is the most practical solution to make up for insufficient headroom. For all door versions, our standard fascia panels always match the door color or style and can thus be visibly mounted in the opening. the standard single-skinned fascia panel which height is 95 mm can meet most situations.

#### ชดเชยที่ว่างเหนือศีรษะที่มีไม่พอ

สำหรับประตูโรงรถ แผงบุผนังเป็นผลลัพธ์ที่สามารถนำไปใช้จริงได้มากที่สุด เพื่อที่จะชดเชยที่ว่างเหนือศีรษะ สำหรับประตูทุกรุ่น แผงบุผนังแบบมาตรฐานของเราจะเข้ากับสีหรือรูปแบบของประตูเสมอ และสามารถติดตั้งที่ช่องเปิดได้ แผงบุผนังชั้นเดียวแบบมาตรฐานที่มีความสูง 95 มม. สามารถใช้ได้กับสถานการณ์ทั่วไป

#### Properly adjusted installation solution

The sectional door frame can be fitted to the side wall of the garage with special universal anchors. Irregularities in the wall can be easily compensated, leaving the reveal intact.

#### ผลลัพธ์การติดตั้งที่ได้รับการปรับอย่างเหมาะสม

สามารถติดตั้งวงกบประตูพับขึ้นที่ผนังด้านข้างของโรงรถได้ โดยใช้ห่วงยึดเอนกประสงค์แบบพิเศษ สามารถชดเชยความไม่สม่ำเสมอในผนังได้อย่างง่ายดาย ทำให้ลักษณะที่ปรากฏมีความสมบูรณ์



#### Tested safety

Tested and certified by TÜV in accordance with the TTZ directive "Break-in resistance for garage doors".

ความปลอดภัยที่ผ่านการตรวจสอบแล้ว

ผ่านการตรวจและรับรองโดย TÜV ตามระเบียบ TTZ "การต้านการบุกรุกสำหรับประตูโรงรถ"



The modern radio system for garage door and entrance gate operators

ระบบคลื่นวิทยุที่ทันสมัย สำหรับอุปกรณ์ควบคุมประตูโรงจอดรถและประตูทางเข้า



7

Bi-directional radio system BiSecur

BiSecur ระบบคลื่นวิทยุแบบสองทิศทาง



The modern radio system for garage door and entrance gate operators

The bi-directional, high-security BiSecur radio system is based on future-oriented technology that allows you to conveniently and safely operate garage doors, entrance gates, lights and much more.

With a stable, interference-free range, the newly developed, extremely secure BiSecur encryption protocol makes sure that no-one can copy your radio signal. Tested and certified by security experts at the Bochum University and as safe as online banking.

ระบบคลื่นวิทยุที่ทันสมัย สำหรับอุปกรณ์ควบคุมประตูโรงจอดรถและประตูทางเข้า ระบบคลื่นวิทยุแบบสองทิศทาง BiSecur ของเราที่มีความปลอดภัยสูง ใช้เทคโนโลยีที่มุ่งเน้นอนาคต ซึ่งจะช่วยให้คุณสามารถใช้งานประตูโรงรถ ประตูทางเข้า แสงไฟ และอื่นๆ ได้อย่างสะดวกและปลอดภัย ด้วยการเข้ารหัสแบบ Secure BiSecur ซึ่งได้พัฒนาขึ้นมาใหม่ ชุดรับและชุดส่งสัญญาณสามารถอยู่ในระยะไกลจากกันได้ และเพราะมีความเสถียรภาพสามารถมั่นใจได้ว่าไม่มีผู้ใดสามารถเลียนแบบสัญญาณวิทยุได้

Convenient inquiry of the door position

You no longer have to go out in all kinds of weather to check that your garage door is closed. With a single push of a button, the LED colour on the hand transmitter HS 5 BS shows you whether the door is open or closed. If required, another push of a button closes the door.

การตรวจสอบสถานะประตู

คุณไม่จำเป็นต้องออกไปข้างนอกในทุกสภาพอากาศอีกต่อไป เพื่อที่จะตรวจสอบว่าประตูโรงรถของคุณเปิดอยู่หรือไม่ เมื่อกดปุ่มครั้งเดียว สีของแอลอีดีบนอุปกรณ์ส่งสัญญาณแบบมือจับ HS 5 BS จะแสดงให้คุณทราบว่าประตูเปิดหรือปิดอยู่ หากต้องการจะปิดประตู ให้ทำการกดปุ่มอีกครั้ง

## Double-skinned steel sectional door LPU - high stability for quiet operation with a great variety of surface finishes

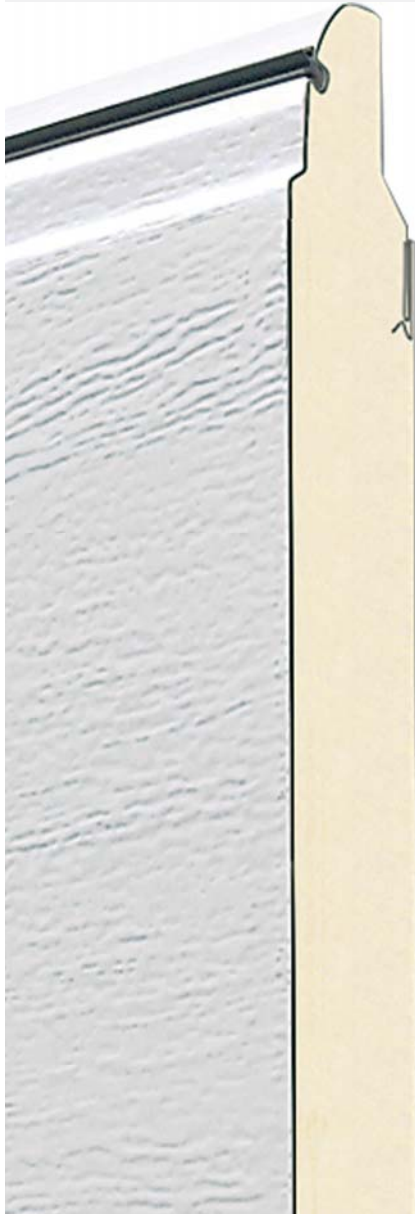
แข็งแรง ทนทาน ด้วยบานประตูเหล็ก 2 ชั้น (หน้า-หลัง) เสริมความแข็งแรงด้วยโพลียูรีเทน และทำงานเงียบ

### LPU

Double-skinned LPU doors offer the best-possible insulation. Moreover, the 42 mm thick sections give the door the greatest stability and make for quiet operation.

### LPU

ประตู LPU สองชั้นจะเป็นฉนวนกันความร้อนได้อย่างดีที่สุด นอกจากนี้ ส่วนที่หนา 42 มม. ช่วยให้ประตูมีความมั่นคงแข็งแรงสูงสุด และมีเสียงเงียบขณะมีการใช้งาน



### Woodgrain

Woodgrain



Traffic white, RAL 9016  
สีขาวทราฟฟิก, RAL 9016



RAL to choose  
RAL ที่มีให้เลือก

Woodgrain is available as standard in Traffic white, RAL 9016, optionally in around 200 colours from the RAL colour chart. The surfaces are perfectly protected against rust. Rain runs off without leaving any streaky marks thanks to the use of hot-galvanized material and a high-quality polyester primer coating on both sides. A grey haze from air pollution is largely prevented. On this inexpensive, robust surface with an authentic sawn timber look, minor scratches can be easily repaired by working with the texture.

### Door styles

M-ribbed & Panelled

Woodgrain เป็นแบบที่มีให้เป็นมาตรฐานในรุ่นสีขาวทราฟฟิก RAL 9016 สามารถเลือกได้ประมาณ 200 สีจากตารางสี RAL พื้นผิวจะได้รับการปกป้องอย่างสมบูรณ์แบบจากสนิม น้ำฝนจะไหลผ่านโดยไม่ทิ้งคราบเป็นริ้วๆ เนื่องจากมีการใช้วัสดุที่ผ่านกรรมวิธีกลวไนซ์แบบร้อน และการเคลือบสีรองพื้นโพลีเอสเตอร์คุณภาพสูงที่ทั้งสองด้าน มีการป้องกันหมอกควันสีเทาจากมลภาวะทางอากาศส่วนใหญ่ บนพื้นผิวที่ทนทาน ราคาประหยัด และมีรูปลักษณะเป็นไม้แปรรูปในรูปแบบดั้งเดิมนี้ จะสามารถซ่อมรอยขีดข่วนขนาดเล็กได้อย่างง่ายดายโดยการซ่อมแซมกับพื้นผิว

### รูปแบบของประตู

แบบ M-ribbed & แบบมีลูกฟัก

### Micrograin

Micrograin



Traffic white, RAL 9016  
สีขาวทราฟฟิก, RAL 9016



RAL 9002 RAL 9006 RAL 9016 RAL 7016

This surface features a wave profile that is embossed into smooth steel, producing at tractive light and shadow effects.

Micrograin is standard in Traffic white RAL 9016, Grey RAL 9002, White aluminum RAL 9006 and Anthracite grey RAL 7016.

### Door styles

L-ribbed พื้นผิวรุ่นนี้มีลักษณะเป็นโปรไฟล์รูปคลื่นที่ถูกดันลงในเหล็กเรียบ ซึ่งทำให้ได้แสงและเงาที่น่าดึงดูด

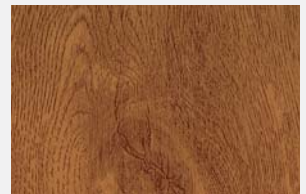
Micrograin เป็นรูปแบบมาตรฐานในรุ่นสีขาวทราฟฟิก RAL 9016, สีเทา RAL 9002, สีอะลูมิเนียมขาว RAL 9006 และสีเทาแอนทราไซต์ RAL 7016

### รูปแบบของประตู

แบบ L-ribbed

### Decograin

Decograin



Golden oak  
สีโอ๊คทอง



Golden oak สีโอ๊คทอง  
Rosewood สีโรสวู้ด

Decograin is available in two natural-looking timber designs. An embossed wood grain gives it all the aesthetics of timber. The door remains beautiful for a long time thanks to the special surface protection of the UV-resistant plastic film coating on the outside of the steel sections. This finely structured surface is an ideal choice for price-conscious owners and is particularly suited for modern homes.

### Door styles

M-ribbed & Panelled

Decograin มีจำหน่ายในดีไซน์ลายไม้สองรูปแบบที่แลดูเป็นธรรมชาติ ลายเลียนไม้ที่นิยมขึ้นมาจะแสดงให้เห็นความสวยงามของไม้ ประตูจะคงความสวยงามไว้ยาวนาน เพราะมีการปกป้องพื้นผิวแบบพิเศษด้วยแผ่นฟิล์มพลาสติกที่กันแสงยูวี ที่ด้านนอกของส่วนที่เป็นเหล็ก พื้นผิวที่มีโครงสร้างละเอียดนี้เป็นทางเลือกที่เหมาะสมเป็นอย่างยิ่งสำหรับเจ้าของที่ตระหนักถึงเรื่องราคาและเหมาะสมเป็นพิเศษสำหรับบ้านสมัยใหม่

### รูปแบบของประตู

แบบ M-ribbed & แบบมีลูกฟัก

## Overview of steel sectional doors - styles and dimensions

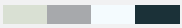
ภาพรวมของประตูพับขึ้นที่ทำจากเหล็ก - รูปแบบและขนาด

### L-ribbed

Ordering width 6,000 mm

Ordering height 3,034 mm

L-ribbed design is only available on Micrograin surface.

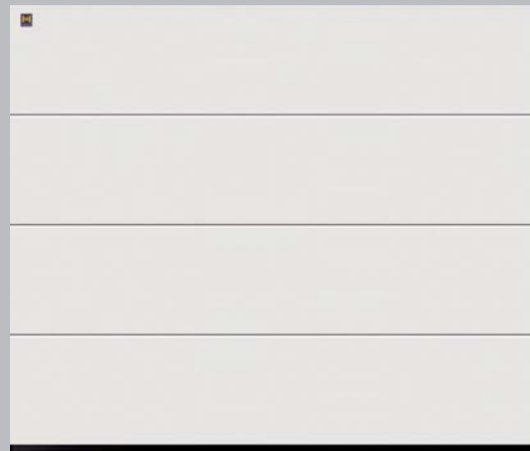


### แบบ L-ribbed

ความกว้างสูงสุดในการสั่งซื้อ 6,000 มม.

ความสูงสูงสุดในการสั่งซื้อ 3,034 มม.

แบบ L-ribbed มีให้บนพื้นผิวแบบ Micrograin เท่านั้น



L-ribbed in Micrograin, Traffic white, RAL 9016

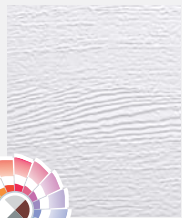
แบบ L-ribbed ในรูปแบบ Micrograin, สีขาวทราฟฟิก, RAL 9016

### M-ribbed

Ordering width 6,000 mm

Ordering height 3,034 mm

M-ribbed design is available on Woodgrain and Decograin surfaces.



### แบบ M-ribbed

ความกว้างสูงสุดในการสั่งซื้อ 6,000 มม.

ความสูงสูงสุดในการสั่งซื้อ 3,034 มม.

แบบ M-ribbed มีให้บนพื้นผิวแบบ Woodgrain และ Decograin



M-ribbed in Woodgrain, Traffic white, RAL 9016

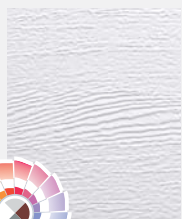
แบบ M-ribbed ในรูปแบบ Woodgrain, สีขาวทราฟฟิก, RAL 9016

### Panelled

Ordering width 6,000 mm

Ordering height 3,034 mm

Panelled design is available on Woodgrain and Decograin surfaces.

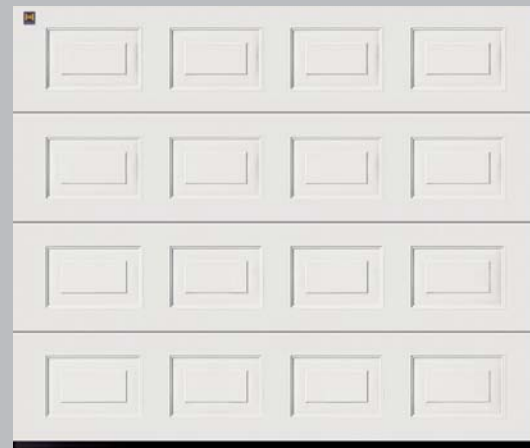


### แบบมีลูกฟัก

ความกว้างสูงสุดในการสั่งซื้อ 6,000 มม.

ความสูงสูงสุดในการสั่งซื้อ 3,034 มม.

ดีไซน์แบบมีลูกฟัก มีให้บนพื้นผิวแบบ Woodgrain และ Decograin



Panelled in Woodgrain, Traffic white, RAL 9016

แบบมีลูกฟัก ในรูปแบบ Woodgrain, สีขาวทราฟฟิก, RAL 9016

## L-ribbed - the door style with superior elegance

แบบ L-ribbed - รูปแบบประตูที่สง่างามเหนือระดับ



L-ribbed with surface finish Micrograin, RAL 7016  
แบบ L-ribbed ที่มีพื้นผิวในรูปแบบ Micrograin, RAL 7016



## L-ribbed - sturdy steel panels

แบบ L-ribbed - แผงเหล็กที่แข็งแรง



L-ribbed with surface finish Micrograin, RAL 9006  
แบบ L-ribbed ที่มีพื้นผิวในรูปแบบ Micrograin, RAL 9006



L-ribbed with surface finish Micrograin, RAL 7016  
แบบ L-ribbed ที่มีพื้นผิวในรูปแบบ Micrograin, RAL 7016

L-ribbed with surface finish Micrograin, RAL 9002  
แบบ L-ribbed ที่มีพื้นผิวในรูปแบบ Micrograin, RAL 9002





L-ribbed with surface finish Micrograin, RAL 9016  
 แบบ L-ribbed ที่มีพื้นผิวในรูปแบบ Micrograin, RAL 9016



L-ribbed  
 แบบ L-ribbed



**Micrograin**

Traffic white RAL 9016 as standard  
 Grey RAL 9002, White aluminum, RAL 9006 and  
 Anthracite grey, RAL 7016 are available to choose.

**Max. dimensions**

Ordering width 6,000 mm  
 Ordering height 3,034 mm

**Micrograin**

สีขาวทราฟฟิก RAL 9016 เป็นสีมาตรฐาน  
 สีเทา RAL 9002, สีขาวอะลูมิเนียม RAL 9006 และ  
 สีเทาแอนทราไซด์ RAL 7016 เป็นสีที่สามารถเลือกได้

**ขนาดสูงสุด**

ความกว้างสูงสุดในการสั่งซื้อ 6,000 มม.  
 ความสูงสูงสุดในการสั่งซื้อ 3,034 มม.



## M-ribbed - the door style for modern architecture

แบบ M-ribbed - รูปแบบประตูสำหรับสถาปัตยกรรมสมัยใหม่





M-ribbed with the surface finish Decograin Rosewood  
แบบ M-ribbed ที่มีพื้นผิวในรูปแบบ Decograin สีไม้สัก



## M-ribbed - more surface finishes to choose

แบบ M-ribbed - มีรูปแบบพื้นผิวให้เลือกมากขึ้น



M-ribbed with surface finish Decograin/Golden oak  
แบบ M-ribbed ที่มีพื้นผิวในรูปแบบ Decograin/สีโอ๊คทอง



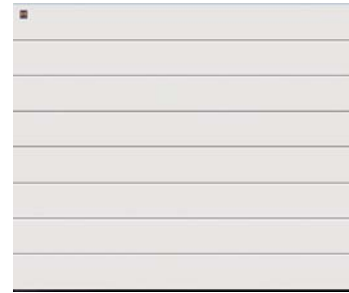
M-ribbed with surface finish Woodgrain, RAL 9016  
แบบ M-ribbed ที่มีพื้นผิวในรูปแบบ Woodgrain, RAL 9016

M-ribbed with surface finish Woodgrain, CH 703  
แบบ M-ribbed ที่มีพื้นผิวในรูปแบบ Woodgrain, CH 703





M-ribbed with surface finish Woodgrain/Anthracite grey, RAL 7016  
 แบบ M-ribbed ที่มีพื้นผิวในรูปแบบ Woodgrain/สีเทาแอนทราไซด์. RAL 7016



M-ribbed  
 แบบ M-ribbed



**Woodgrain**

Traffic white RAL 9016 as standard  
 RAL to choose

**Decograin**

Golden oak  
 Rosewood

**Max. dimensions**

Ordering width 6,000 mm  
 Ordering height 3,034 mm

**Woodgrain**

สีขาวทราฟฟิก RAL 9016 เป็นสีมาตรฐาน  
 RAL ที่มีให้เลือก

**Decograin**

สีโอ๊คทอง  
 สีโรสวู้ด

**ขนาดสูงสุด**

ความกว้างสูงสุดในการสั่งซื้อ 6,000 มม.  
 ความสูงสูงสุดในการสั่งซื้อ 3,034 มม.

## Panelled - the door style for classic buildings

แบบมีลูกฟัก - รูปแบบประตูสำหรับอาคารคลาสสิก



Panelled with the surface finish Woodgrain in the preferred colour Anthracite grey, RAL 7016  
แบบมีลูกฟัก ที่มีพื้นผิวในรูปแบบ Woodgrain ในสีเทาแอนทราไซต์, RAL 7016 ที่ต้องการ



## Panelled - available for full ordering sizes

แบบมีลูกฟัก - พร้อมสำหรับขนาดการสั่งซื้อทั้งหมด



Panelled with surface finish Woodgrain/Traffic white, RAL 9016  
แบบมีลูกฟัก ที่มีพื้นผิวในรูปแบบ Woodgrain/สีขาวทราฟฟิก, RAL 9016



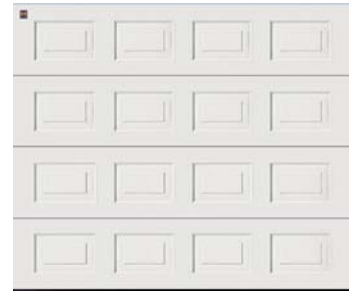
Panelled with surface finish Woodgrain/Traffic white, RAL 9016  
แบบมีลูกฟัก ที่มีพื้นผิวในรูปแบบ Woodgrain/สีขาวทราฟฟิก, RAL 9016

Panelled with surface finish Decograin/Golden oak  
แบบลูกฟัก ที่มีพื้นผิวในรูปแบบ Decograin/สีโอ๊คทอง





Panelled with surface finish Woodgrain/Traffic white, RAL 9016  
แบบมีลูกฟัก ที่มีพื้นผิวในรูปแบบ Woodgrain/สีขาวทราฟฟิก, RAL 9016



Panelled  
แบบมีลูกฟัก



**Woodgrain**

Traffic white RAL 9016 as standard  
RAL to choose

**Decograin**

Golden oak  
Rosewood

**Max. dimensions**

Ordering width 6,000 mm  
Ordering height 3,034 mm

**Woodgrain**

สีขาวทราฟฟิก RAL 9016 เป็นสีมาตรฐาน RAL ที่มีให้เลือก

**Decograin**

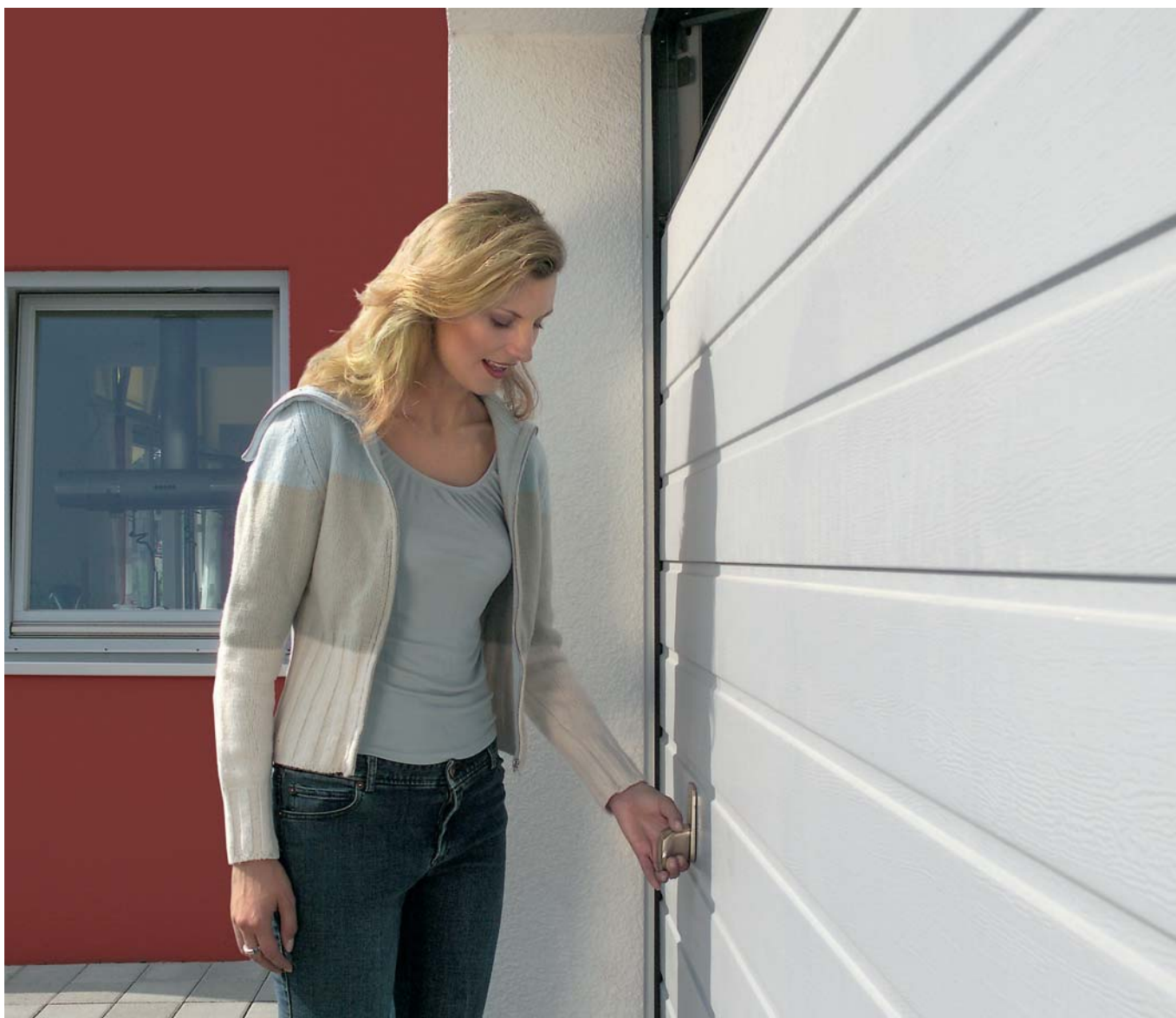
สีโอ๊คทอง  
สีโรสวู้ด

**ขนาดสูงสุด**

ความกว้างสูงสุดในการสั่งซื้อ 6,000 มม.  
ความสูงสูงสุดในการสั่งซื้อ 3,034 มม.

## Door Handles - it's your choice

มือจับประตู - ทางเลือกของคุณ



### More convenient solution for emergency situation.

For sectional garage doors without a second access door, we recommend the emergency release with door handle to deal with the emergency situation (e.g. in the event of a power failure). You can easily open the door by the key from outside. A Bowden cable on the inside which is controlled by the door handle unlock the door.

### สะดวกสบายยิ่งขึ้นในกรณีฉุกเฉิน

สำหรับบ้านหรืออาคารที่ไม่มีทางเข้าสำรอง เราขอแนะนำระบบเปิดประตูแบบฉุกเฉินพร้อมมือจับ เพื่อใช้เปิดประตูกรณีฉุกเฉิน เช่น ไฟฟ้าดับ คุณสามารถเปิดประตูจากภายนอกได้อย่างง่ายดายด้วยการปลดล๊อคกุญแจและทำการบิดมือจับประตู สายสลิงที่อยู่ด้านในซึ่งถูกควบคุมด้วยมือจับจะทำการปลดล๊อคประตู





Plastic black  
พลาสติกสีดำ



Stainless steel polished  
สแตนเลสสตีล ขัดเงา



Stainless steel brushed  
สแตนเลสสตีล สีด้าน



Zinc alloy white aluminium coloured, RAL 9016  
ซิงค์อัลลอยด์ สีอะลูมิเนียมขาว, RAL 9016



Zinc alloy silver aluminium coloured  
ซิงค์อัลลอยด์ สีอะลูมิเนียมเงิน



Zinc alloy brown aluminium coloured  
ซิงค์อัลลอยด์ สีอะลูมิเนียมน้ำตาล



Exterior handle with keys  
เปิดประตูจากด้านนอกด้วยกุญแจ



Interior handle with Bowden cable  
เปิดประตูจากด้านในด้วยสายสลิง

We reserve the right to alter specifications without notice (HTH Sectional Garage Doors 2019).  
บริษัทฯ ขอสงวนการเปลี่ยนแปลงรายละเอียดโดยมิได้มีการแจ้งล่วงหน้า (HTH Sectional Garage Doors 2562).

## Glazings

กระจกห้องแสง





**Aluminium frame**

Available for both panelled and ribbed design.

The anodised aluminium glazing frame (DIN 17611) in a natural finish E6 / C0 (previously E6 / EV 1) is available on request in door colour. You can choose the glazing with double synthetic panes in a clear version or crystal structure.

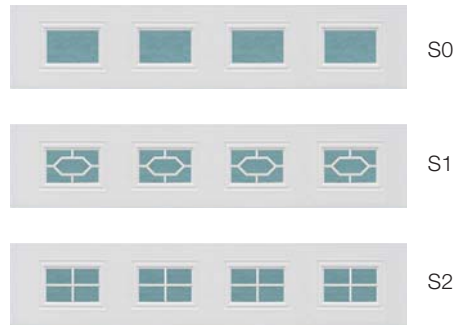
**อะลูมิเนียม**

สามารถเลือกใช้ได้ทั้งรูปแบบบานแบบ ลูกทักและแบบ Ribbed เฟรมกระจกช่องแสงแบบอะลูมิเนียม ที่ผ่านกระบวนการอะโนไดซ์ (DIN 17611) ในพื้นผิวแบบธรรมชาติ E6 / C0 (ก่อนหน้านี้คือ E6 / EV 1) สามารถทำให้เหมือนกับบานประตูได้ และยังสามารถเลือกลักษณะของช่องแสงได้ทั้งแบบใสและแบบขุ่น



**Classic glazing**

กระจกช่องแสงแบบคลาสสิก



**Sunrise glazing**

กระจกช่องแสงแบบมีรูปพระอาทิตย์ขึ้น



We reserve the right to alter specifications without notice (HTH Sectional Garage Doors 2019). บริษัทฯ ขอสงวนการเปลี่ยนแปลงรายละเอียดโดยมิได้มีการแจ้งล่วงหน้า (HTH Sectional Garage Doors 2562).

## Properly mounted and fitted - standard fitting and special anchors for side fixing

ติดตั้งอย่างถูกต้อง - อุปกรณ์มาตรฐานและห่วงยึดแบบพิเศษสำหรับการยึดที่ด้านข้าง



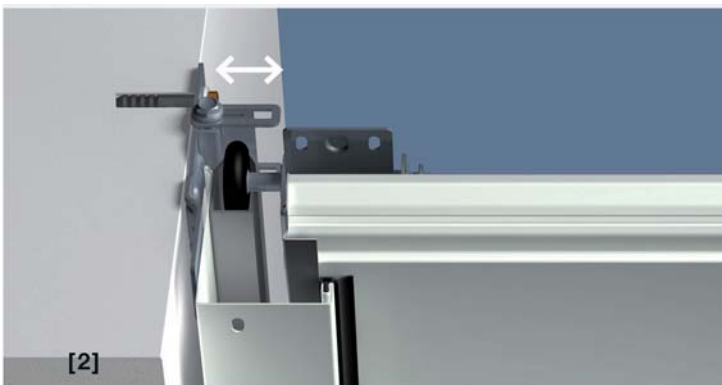
### Standard fitting

The sectional door can be fitted behind the opening [1]. The reveal guarantees stable fitting. This allows the frame to be screwed directly into the wall behind the opening. Ideally, the available garage has at least 115 mm of clearance in the lintel area and a 90 mm sideroom. **Sectional doors come with all the necessary fitting materials for this situation.**

### การติดตั้งแบบมาตรฐาน

สามารถติดตั้งประตูอัตโนมัติที่หลังช่องเปิดได้ [1] โครงสร้างจะต้องถูกตรวจสอบว่ามีความแข็งแรงเพียงพอให้สามารถขันวงกบประตูเข้ากับผนังหลังด้านช่องเปิดได้โดยตรง ตามหลักการแล้ว โครงรถที่มีอยู่ทั่วไปจะมีระยะช่องว่างอย่างน้อย 115 มม. ในบริเวณทับหลังประตู และมีพื้นที่ด้านข้าง 90 มม.

ประตูอัตโนมัติแบบพับขึ้นจึงเหมาะสมที่สุดสำหรับการติดตั้งในสถานการณ์นี้



### Optional special anchor for frame side fixing

The sectional door frame can be fitted to the side wall of the garage with special universal anchors. Irregularities in the wall can be easily compensated,

[2] Fitting with up to 35 mm wall spacing

[3] Fitting with angled or irregular side wall

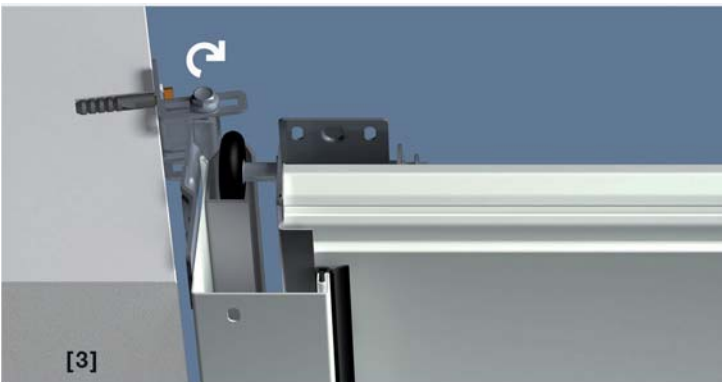
[4] Fitting with non-load bearing facades (facing brick or thermal insulation) with at least 90 mm sideroom

ห่วงยึดแบบพิเศษที่สามารถเลือกได้ สำหรับการยึดด้านข้างของวงกบสามารถติดตั้งวงกบประตูพับขึ้นที่ผนังด้านข้างของโรงรถได้ โดยใช้ห่วงยึดเอนกประสงค์แบบพิเศษ สามารถชดเชยความไม่สม่ำเสมอในผนังได้อย่างง่ายดาย

[2] การติดตั้งที่มีช่องว่างของผนังจนถึง 35 มม.

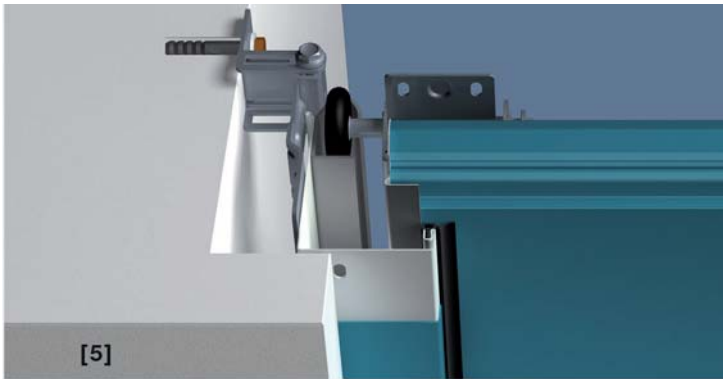
[3] การติดตั้งกับผนังที่มีมุมหรือด้าน

[4] การติดตั้งกับด้านหน้าอาคารที่ไม่มีการรับน้ำหนัก (ผนังอิฐหรือฉนวนกันความร้อน) ที่มีพื้นที่ด้านข้างอย่างน้อย 90 มม.



**Properly adjusted - frame covering and fascia panels**

ปรับอย่างเหมาะสม - การปิดคลุมวงกบประตู และแผงบุผนัง



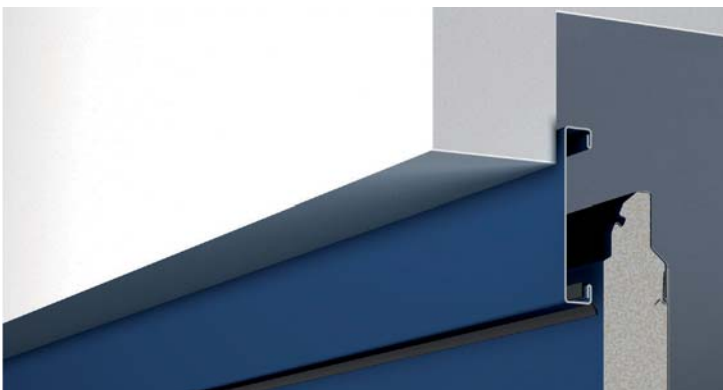
**Frame covering in the colour of the door**

Side frames are delivered in smooth white as standard. With a frame covering that matches the door sections' colour or decor, you can also achieve a harmonious appearance for doors with different surface finishes.

**[5] [6]** 90-mm-wide frame covering for fitting behind the opening, with little sideroom

ชิ้นส่วนปิดคลุมวงกบประตูในสีเดียวกับประตู จะจัดส่งวงกบประตูด้านข้างในรุ่นสีขาวเรียบ ซึ่งเป็นแบบมาตรฐาน เมื่อใช้ชิ้นส่วนปิดคลุมวงกบประตูที่เข้ากับสีหรือการตกแต่งของส่วนของประตู คุณจะได้ประตูที่มีรูปลักษณ์กลมกลืน ซึ่งมีรูปแบบพื้นผิวในแบบต่างๆ กัน

**[5] [6]** ชิ้นส่วนปิดคลุมวงกบประตูที่มีความกว้าง 90 มม. สำหรับการติดตั้งที่ด้านหลังช่องเปิด ที่มีพื้นที่ด้านข้างเล็กน้อย



**Standard fascia panels**

For standard fitting behind the opening with small lintel space  
For all door versions, our standard fascia panels always match the door colour or style and can thus be visibly mounted in the opening.

**แผงบุผนังแบบมาตรฐาน**

สำหรับการติดตั้งแบบมาตรฐานที่ด้านหลังช่องเปิด ที่มีพื้นที่ของทับหลังประตูน้อย สำหรับประตูทุกรุ่น แผงบุผนังแบบมาตรฐานของเราจะเข้ากับสีหรือรูปแบบของประตูเสมอ และจึงสามารถติดตั้งที่ช่องเปิดได้อย่างเปิดเผย



**Double-skinned fascia panels**

For fitting in the opening with larger gap to the ceiling  
A matching, double-skinned additional fascia panel covers the gap between the ceiling and fascia panel. It is available for all surface finishes and colours or designs.

**แผงบุผนังแบบสองชั้น**

สำหรับการติดตั้งในช่องเปิดที่มีช่องว่างใต้เพดานขนาดใหญ่ แผงบุผนังเพิ่มเติมแบบสองชั้นที่เข้ากัน จะปิดคลุมช่องว่างระหว่างใต้เพดานกับแผงบุผนัง มีให้สำหรับรูปแบบพื้นผิวทุกรุ่น ทุกสี และทุกแบบ

We reserve the right to alter specifications without notice (HTH Sectional Garage Doors 2019). บริษัทฯ ขอสงวนการเปลี่ยนแปลงรายละเอียดโดยมิได้มีการแจ้งล่วงหน้า (HTH Sectional Garage Doors 2562).

## Powerful operator - security both day and night with automatic locking

อุปกรณ์เปิด-ปิดความเร็วสูง - รักษาความปลอดภัยทั้งกลางวันและกลางคืนด้วยการล็อกอัตโนมัติ



**SupraMatic P**  
The supra-fast operator with many additional functions.

SupraMatic P  
อุปกรณ์ควบคุมที่เร็วสุดยอด  
พร้อมฟังก์ชันเพิ่มเติมมากมาย



SupraMatic P as standard  
With hand transmitter HS 5 BS in black

SupraMatic P ในแบบมาตรฐาน  
พร้อมอุปกรณ์ส่งสัญญาณแบบมือจับ HS 5 BS สีดำ





### SupraMatic P

- 5-button hand transmitter HS 5 BS (black textured surface) including querying the door position
- Low power consumption
- Extremely easy programming thanks to two 7-segment displays
- Halogen lighting can be switched on/off separately
- Additional opening height for a well-ventilated garage
- Operator cover made of brushed aluminium

As standard, SupraMatic P include photocell

Pull and push force: 750 N

Peak force: 1000 N

Opening speed: Max. 22 cm/s

Standard for door size: >11 m<sup>2</sup>

### SupraMatic P

- อุปกรณ์ส่งสัญญาณแบบมือจับ HS 5 BS ที่มี 5 ปุ่ม (พื้นผิวสีดำ) รวมทั้งการสอบถามสถานะของประตู
- ใช้กำลังไฟฟ้าน้อย
- ตั้งโปรแกรมได้ง่ายมากเนื่องจากมีการแสดงแบบ 7 เซกเมนต์สองหลัก
- สามารถเปิด/ปิดสวิตช์ไฟฮาโลเจนแยกต่างหากได้
- ความสูงเพิ่มเติมของช่องเปิด เพื่อให้โรงรถมีการระบายอากาศที่ดี
- ที่ปิดอุปกรณ์ควบคุมทำจากอะลูมิเนียมด้าน

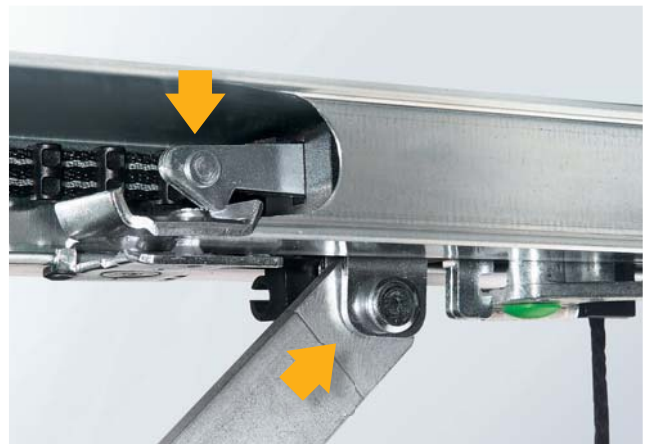
ตามมาตรฐานแล้ว SupraMatic P จะมีตัวแปลงแสงเป็นกระแสไฟฟ้ารวมอยู่ด้วย

แรงดึงและแรงกด: 750 N

แรงสูงสุด: 1,000 N

ความเร็วในการเปิด: สูงสุด 22 ซม./วินาที

มาตรฐานสำหรับขนาดประตู: >11 ม.<sup>2</sup>



### Automatic door locking

The door automatically locks on closing, making it impossible to lever it open. This unique automatic latching system is a mechanical device and therefore remains fully functional even in the event of a power failure.

### การล็อกประตูอัตโนมัติ

ประตูจะล็อกโดยอัตโนมัติเมื่อปิด ทำให้ไม่สามารถงัดเปิดได้ ระบบกลอนอัตโนมัติที่มีเอกลักษณ์นี้ เป็นอุปกรณ์ทางกลไก จึงสามารถทำงานได้อย่างสมบูรณ์แม้ไฟดับ

## BiSecur hand transmitter

อุปกรณ์ส่งสัญญาณ BiSecur

<p>[1] [2]</p>	<p><b>Hand transmitter HS 5 BS</b> 4 button functions plus query button, [1] High-gloss black or white [2] Black textured surface</p> <p>อุปกรณ์ส่งสัญญาณ HS 5 BS การทำงานแบบ 4 ปุ่ม พร้อมปุ่มสอบถาม</p> <p>[1] สีดำหรือสีขาวแบบไฮกลอส [2] พื้นผิวสีดำ</p>
<p>[3] [4]</p>	<p><b>Hand transmitter HS 4 BS</b> 4 button functions, [3] High-gloss black</p> <p>อุปกรณ์ส่งสัญญาณ HS 4 BS การทำงานแบบ 4 ปุ่ม</p> <p>[3] สีดำแบบไฮกลอส</p> <p><b>Hand transmitter HS 1 BS</b> 1 button function, [4] High-gloss black</p> <p>อุปกรณ์ส่งสัญญาณ HS 1 BS การทำงานแบบ 1 ปุ่ม</p> <p>[4] สีดำแบบไฮกลอส</p>
<p>[5] [6]</p>	<p><b>Hand transmitter HSE 2 BS</b> 2 button functions incl. eyelet for key ring [5] High-gloss black or white [6] High-gloss green, purple, yellow, red, orange</p> <p>อุปกรณ์ส่งสัญญาณ HSE 2 BS การทำงานแบบ 2 ปุ่ม มีรูสำหรับห่วง คล้องดอกกุญแจ</p> <p>[5] สีดำหรือสีขาวแบบไฮกลอส [6] สีเขียว สีม่วง สีเหลือง สีแดง สีส้ม แบบไฮกลอส</p>
<p>[7] [8]</p>	<p>[7] Black textured surface with plastic caps [8] Decors in silver, carbon, light rootwood, light timber, dark timber, dark rootwood</p> <p>[7] พื้นผิวสีดำ พร้อมฝาพลาสติก [8] การตกแต่งเป็นสีเงิน สีคาร์บอน ลายรากไม้สีอ่อน ลายไม้สีอ่อน ลายไม้สีเข้ม ลายรากไม้สีเข้ม</p>

We reserve the right to alter specifications without notice (HTH Sectional Garage Doors 2019).  
บริษัทฯ ขอสงวนการเปลี่ยนแปลงรายละเอียดโดยมิได้มีการแจ้งล่วงหน้า (HTH Sectional Garage Doors 2562).



### Fingerscan FL 12/FL 100

#### FL 12:

- Up to 12 fingerprints can be taught in
- Setting/programming via DIL switches on the interior device
- Impulse duration: 0.5 s or 5 s

#### FL 100:

- Up to 100 fingerprints can be taught in on the interior device
- Setting/programming via 3 buttons and two 7-segment displays on the interior device
- Impulse duration: programmable from 0.5 s – 90 s

### ชุดสแกนลายนิ้วมือ FL 12/FL 100

#### FL 12:

- สามารถบันทึกลายนิ้วมือได้ 12 ลายนิ้วมือ
- การตั้งค่า/ตั้งโปรแกรม ด้วยสวิตช์ DIL บนอุปกรณ์ด้านใน
- ระยะเวลาการทำงาน: 0.5 วินาที หรือ 5 วินาที

#### FL 100:

- สามารถบันทึกลายนิ้วมือได้ถึง 100 ลายนิ้วมือบนอุปกรณ์ด้านใน
- การตั้งค่า/ตั้งโปรแกรมด้วยปุ่ม 3 ปุ่ม และการแสดงแบบ 7 เซกเมนต์สองหลัก บนอุปกรณ์ด้านใน
- ระยะเวลาการทำงาน: ตั้งโปรแกรมได้ตั้งแต่ 0.5 วินาที - 90 วินาที



### Code switch CTR 1b/3b

#### CTR 1b:

1 relay output for control of one door operator

#### CTR 3b:

3 separate relay output for the control of 2 operators and/or choosing the direction, second opening height, yard illumination, Stop

### สวิตช์รหัส CTR 1b/3b

#### CTR 1b:

เป็นช่องต่อสำหรับสัญญาณออกแบบรีเลย์ 1 ชุด สำหรับควบคุมประตู 1 บาน

#### CTR 3b:

เป็นช่องต่อสำหรับสัญญาณออกแบบรีเลย์ 3 ชุด ทำงานอิสระจากกัน โดยสามารถต่อกับชุดควบคุมได้ 2 ชุด และ/หรือควบคุมความสูงของการเปิดแสงสว่างและการหยุดประตู



### Wall terminal Dialock WT 210

#### Access with key card

For indoor/outdoor use

- Compact wall terminal (controller and reader in one)
- Indication of locking/unlocking with LED
- Waterproof, degree of protection IP65
- Power supply 220 V needed

### ระบบลิคคิเล็กทรอนิกส์แบบติดตั้งที่ผนัง WT 210 (ออฟไลน์)

- ชุดควบคุมลิคคิตดบนผนังรูปทรงกระทัดรัด (ชุดควบคุมและหัวอ่านเป็นชิ้นเดียวกัน)
- แสดงสถานะลิคคิ/ปลดลิคคิด้วยไฟแอลอีดี
- มาตรฐานกันน้ำ, ระดับการป้องกัน IP65
- จำเป็นต้องใช้แหล่งจ่ายไฟ 220 V



### Photocell EL 101

For indoor use as additional safety device

ตัวแปลงแสงเป็นกระแสไฟฟ้า EL 101

สำหรับการใช้งานข้างใน ให้ใช้เป็นอุปกรณ์เพื่อความปลอดภัยเพิ่มเติม



**Technically mature – operating comfort with the highest security and safety**

มาตรฐานในด้านเทคนิค - ใช้งานได้อย่างสะดวกสบาย ด้วยความปลอดภัยสูงสุด



Safety while operating the garage door is top priority. And this provides you and your family with safety during daily use.

ความปลอดภัยในระหว่างที่ใช้งานประตูโรงรถ มีลำดับความสำคัญสูงสุด และจะมอบความปลอดภัยในระหว่างการใช้งานประจำวันให้กับคุณและครอบครัว

We reserve the right to alter specifications without notice (HTH Sectional Garage Doors 2019). บริษัทฯ ขอสงวนการเปลี่ยนแปลงรายละเอียดโดยไม่มีแจ้งล่วงหน้า (HTH Sectional Garage Doors 2562).



### Tension spring assembly with spring-in-spring system

Sectional doors with double tension springs and double cables per side safeguard the door leaf against crashing to the floor. Thanks to the patented spring-in-spring system, broken springs are prevented from flying out and causing injuries. Sectional doors up to 3,000 mm wide and 2625 mm high include the proven tension spring technology as standard.

### ชุดประกอบสปริงรับแรงดึง ที่มีระบบสปริงในสปริง

ประตูอัตโนมัติแต่ละด้าน จะมีสปริงรับแรงดึงแบบคู่และสายเคเบิลคู่ ซึ่งจะป้องกันบานประตูจากการชนกับพื้น เนื่องจากระบบสปริงในสปริงที่ได้รับการจดสิทธิบัตร จึงสามารถป้องกันไม่ให้สปริงที่แตกหักปลิวออกมาและทำให้เกิดการบาดเจ็บ ประตูพับขึ้นที่มีความกว้างถึง 3,000 มม. และมีความสูงถึง 2,625 มม. จะมีเทคโนโลยีสปริงรับแรงดึงที่ผ่านการทดสอบแล้ว รวมอยู่ด้วยอย่างเป็นมาตรฐาน



### Torsion spring technology with integrated spring safety device

Sectional doors incorporate torsion springs on both sides featuring a patented spring safety device. In the event of a spring breaking, they arrest the door immediately, thereby preventing the door leaf from crashing to the floor. Larger sectional doors feature torsion spring technology.

เทคโนโลยีสปริงบิด พร้อมอุปกรณ์รักษาความปลอดภัยของสปริงแบบในตัว ประตูพับขึ้นมีสปริงบิดรวมอยู่ทั้งสองด้าน ซึ่งเป็นคุณลักษณะของอุปกรณ์รักษาความปลอดภัยสปริงที่ได้รับการจดสิทธิบัตร ในเหตุการณ์ที่สปริงแตกหัก สปริงจะจับประตูโดยทันที ซึ่งเป็นการป้องกันบานประตูจากการชนกับพื้น ประตูพับขึ้นที่มีขนาดใหญ่จะมีเทคโนโลยีสปริงบิด



### Secure guidance of the door in safety tracks

Adjustable, patented track rollers, sturdy roller holders and safety tracks ensure that there is no danger of the door "derailing".

The door sections are safely parked under the ceiling.

### ชิ้นส่วนนำแนวประตูที่ปลอดภัย ในรางนำนิรภัย

ลูกกลิ้งแบบปรับได้ที่ได้รับการจดสิทธิบัตร ตัวหนีบลูกกลิ้งที่มีความแข็งแรงและรางนิรภัย ทำให้มั่นใจได้ว่าไม่มีอันตรายที่ประตูจะเกิดการ "ตกวาง" ส่วนของประตูจะหยุดอย่างปลอดภัยที่ได้คาดาน



### Finger trap protection on the inside, outside and on the hinges

The unique form of the door sections eliminates trap points, both between the sections and on the hinges.

### การป้องกันการหนีบนิ้ว ที่ด้านใน ด้านนอก และที่บานพับ

รูปแบบส่วนของประตูอันเป็นเอกลักษณ์ จะขจัดจุดที่ทำให้เกิดการหนีบนิ้ว ที่ระหว่างส่วนของประตูและที่บานพับ



### Trap guard on the side frame

The frames are completely closed from top to bottom. There are no gaps between the door leaf and frame in which fingers could get trapped!

### ชิ้นส่วนป้องกันการหนีบนิ้ว ที่วงกบประตูด้านข้าง

เมื่อใช้ผลิตภัณฑ์ วงกบประตูจะปิดอย่างสนิทตั้งแต่ด้านบนถึงด้านล่าง จะไม่มีช่องว่างระหว่างบานประตูกับวงกบประตู ที่นิ้วมือจะสามารถเข้าไปติดได้!



## Safety features in accordance with European standard 13241-1

### Anti-fall safeguard / trap protection

Tested and certified in accordance with the high safety requirements of European standard 13241-1, not only on their own but also in combination with operators. It would be hard to find a safer sectional door.

### It pays to compare!

## คุณลักษณะด้านความปลอดภัยตรงตามมาตรฐานยุโรป 13241-1

การป้องกันการตก/การป้องกันการหนีบนิ้ว ประตูพับขึ้นผ่านการตรวจสอบและรับรองตามข้อกำหนดด้านความปลอดภัยในระดับสูงของมาตรฐานยุโรป 13241-1 ทั้งในกรณีที่ใช้เดี่ยวๆ และเมื่อใช้ร่วมกับอุปกรณ์ควบคุม เป็นเรื่องยากที่จะหาประตูพับขึ้นที่มีความปลอดภัยมากกว่านี้ คู่แข่งที่จะเปรียบเทียบ!

## Dimension and fitting data - size ranges

### ขนาดและข้อมูลการติดตั้ง - ช่วงของขนาด

#### Size ranges ช่วงของขนาด

Door height grid (RM) เส้นตารางความสูงบานประตู (RM)	On request ตามคำขอ															
	2250	2500	2750	3000	3250	3500	3750	4000	4250	4500	4750	5000	5250	5500	5750	6000
Door width grid (LZ) เส้นตารางความกว้างบานประตู (LZ)																
Interior garage dimension (GIM) ขนาดของโรงรถด้านใน (GIM)																
3034																
2958																
2882																
2806																
2730																
2655																
2579																
2503																
2427																
2351																
2275																
2124																
2048																
1972																
1896																
1820																

#### Size ranges ช่วงของขนาด

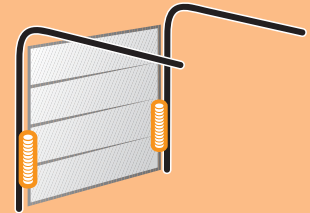
	Track application Z การใช้งานราง Z		Track application N การใช้งานราง N		Track application L การใช้งานราง L	
	Min. D D ต่ำสุด	LDH	Min. D D ต่ำสุด	LDH	Min. D D ต่ำสุด	LDH
3034			3244	3034	3149	3004
2958			3168	2958	3073	2928
2882			3092	2882	2997	2852
2806			3016	2806	2921	2776
2730			2940	2730	2845	2700
2655			2865	2655	2770	2625
2579	2694	2549	2789	2579	2694	2549
2503	2618	2473	2713	2503	2618	2473
2427	2542	2397	2637	2427	2542	2397
2351	2466	2321	2561	2351	2466	2321
2275	2390	2245	2485	2275	2390	2245
2124	2239	2094	2334	2124	2239	2094
2048	2163	2018	2258	2048	2163	2018
1972	2087	1942	2182	1972	2087	1942
1896	2011	1866	2106	1896	2011	1866
1820	1935	1790	2030	1820	1935	1790

Dimensions in mm/ขนาดเป็น มม.

- LZ** Clear frame dimensions
- ET** Distance back
- RM** Grid height
- DE** Ceiling height
- GIM** Inside garage dimension
- LDH** Clear passage height
- Track application L:**  
\* With doors over 3,010 mm wide, the clear passage is reduced by a further 50 mm.
- Track application N:**  
\* With ThermoFrame and operator + 45 mm
- Track application Z/L:**  
\*\* With ThermoFrame and operator + 30 mm

- LZ** ขนาดระยะช่องว่างของวงกบประตู
- ET** ระยะด้านหลัง
- RM** ความสูงของเส้นตาราง
- DE** ความสูงของเพดาน
- GIM** ขนาดของโรงรถด้านใน
- LDH** ความสูงของทางผ่านที่ผ่านได้
- การใช้งานราง L:  
\* สำหรับประตูที่มีความกว้างมากกว่า 3,010 มม. ขนาดของทางผ่านที่ผ่านได้จะลดลงไปอีก 50 มม.
- การใช้งานราง N:  
\* รวม ThermoFrame และอุปกรณ์ควบคุม + 45 มม.
- การใช้งานราง Z/L:  
\* รวม ThermoFrame และอุปกรณ์ควบคุม + 30 มม.

#### Track application การใช้งานราง

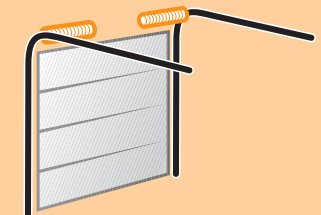


#### Track application Z

Tension spring track application with torsion spring technology  
Max. ordering width 3,000 mm  
Max. ordering height 2,579 mm

#### การใช้งานราง Z

การใช้งานรางสปริงรับแรงดึงที่มีเทคโนโลยีสปริงบิด  
ความกว้างในการสั่งซื้อสูงสุด 3,000 มม.  
ความสูงในการสั่งซื้อสูงสุด 2,579 มม.

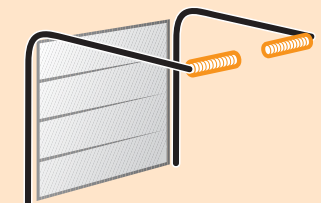


#### Track application N

Normal track application with torsion spring technology  
Max. ordering width 6,000 mm  
Max. ordering height 3,034 mm

#### การใช้งานราง N

การใช้งานรางแบบปกติที่มีเทคโนโลยีสปริงบิด  
ความกว้างในการสั่งซื้อสูงสุด 6,000 มม.  
ความสูงในการสั่งซื้อสูงสุด 3,034 มม.



#### Track application L

Low-headroom tracks with torsion spring technology  
Max. ordering width 6,000 mm  
Max. ordering height 3,034 mm

#### การใช้งานราง L

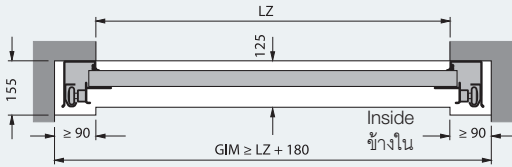
รางสำหรับที่ว่างเหนือศีรษะน้อยที่มีเทคโนโลยีสปริงบิด  
ความกว้างในการสั่งซื้อสูงสุด 6,000 มม.  
ความสูงในการสั่งซื้อสูงสุด 3,034 มม.

## Dimensions and fitting data - track applications and fitting dimensions

ขนาดและข้อมูลการติดตั้ง - การใช้งานรางและขนาดในการติดตั้ง

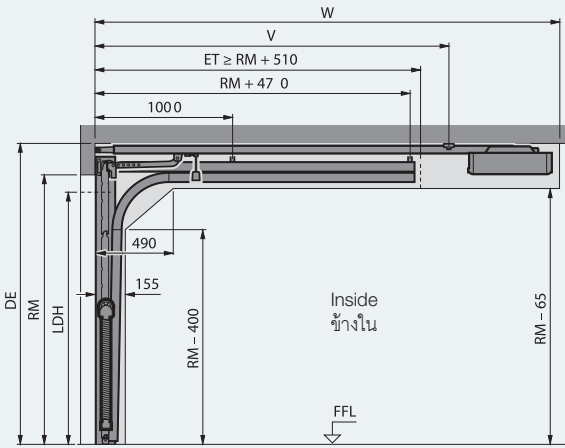
**Horizontal view**  
มุมมองตามแนวขวาง

Track application Z การใช้งานราง Z  
Track application N การใช้งานราง N  
Track application L การใช้งานราง L

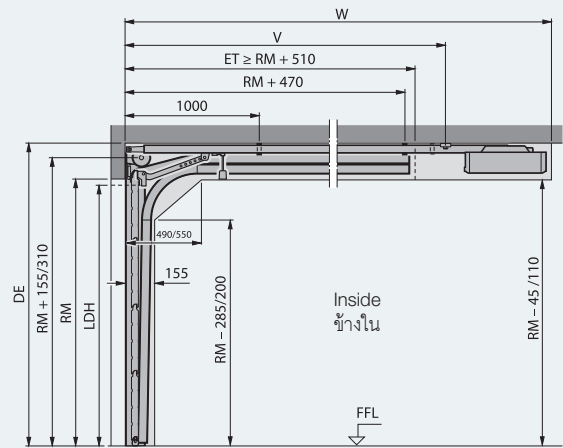


**Vertical view**  
มุมมองตามแนวตั้ง

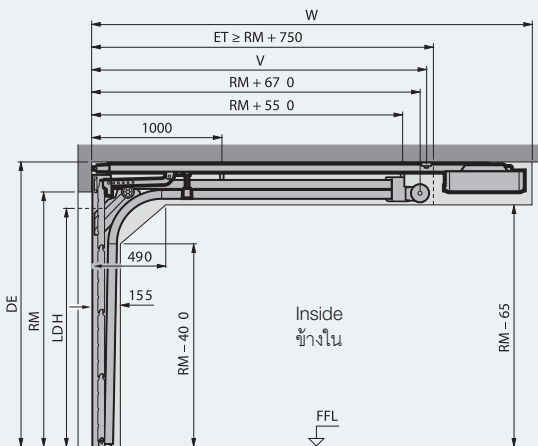
**Track application Z**  
การใช้งานราง Z



**Track application N**  
การใช้งานราง N



**Track application L**  
การใช้งานราง L



**Fitting with track applications Z, N, L**  
การติดตั้งที่มีการใช้งานราง Z, N, L

**Overall length operators**  
อุปกรณ์ควบคุมความยาวโดยรวม

Track applic. Z การใช้งานราง Z	Track applic. N การใช้งานราง N	Track applic. L การใช้งานราง L
2124 (K)	3200	3200
2503 (M)	3450	
3034 (L)	4125	4125

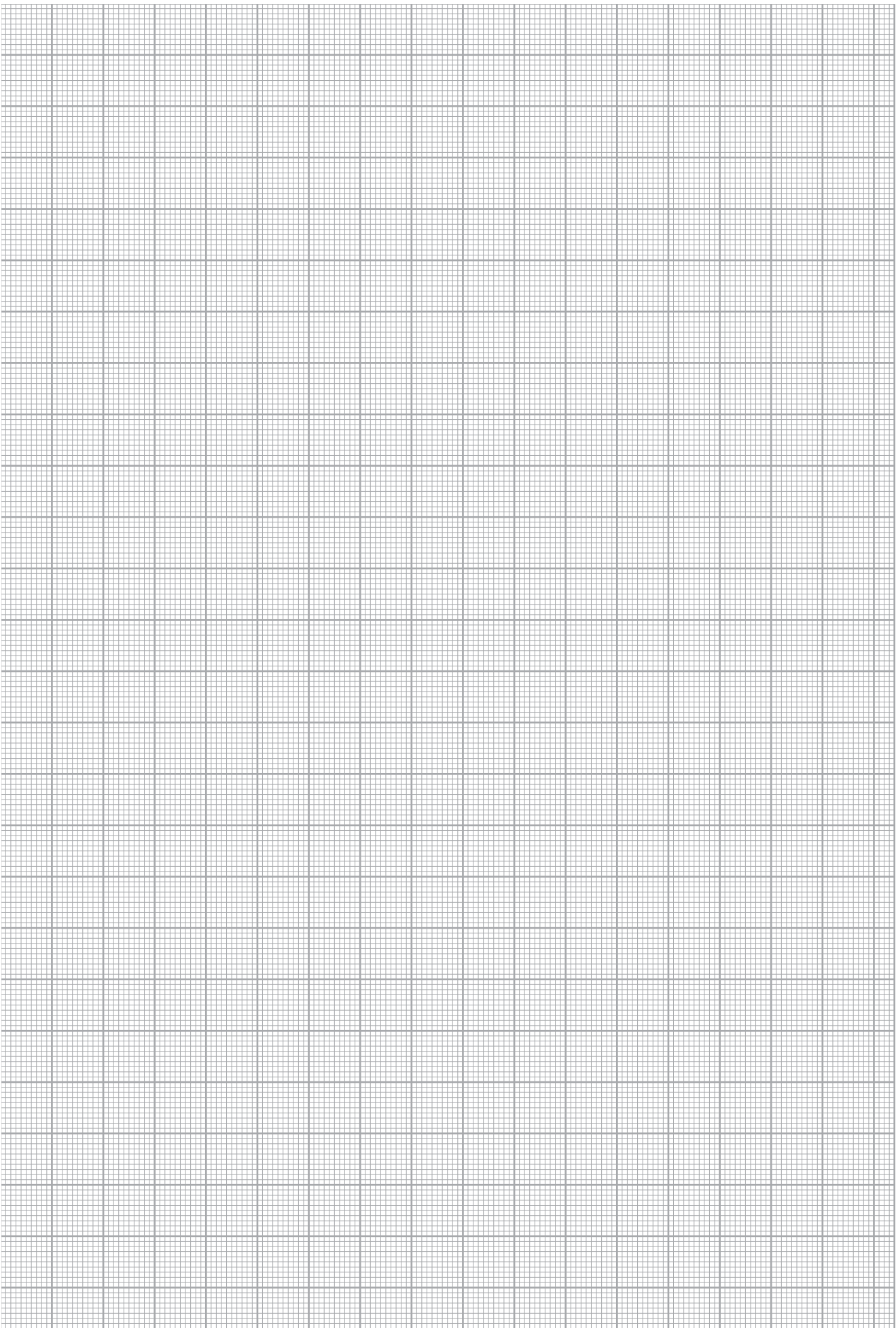
**Doors with operator**

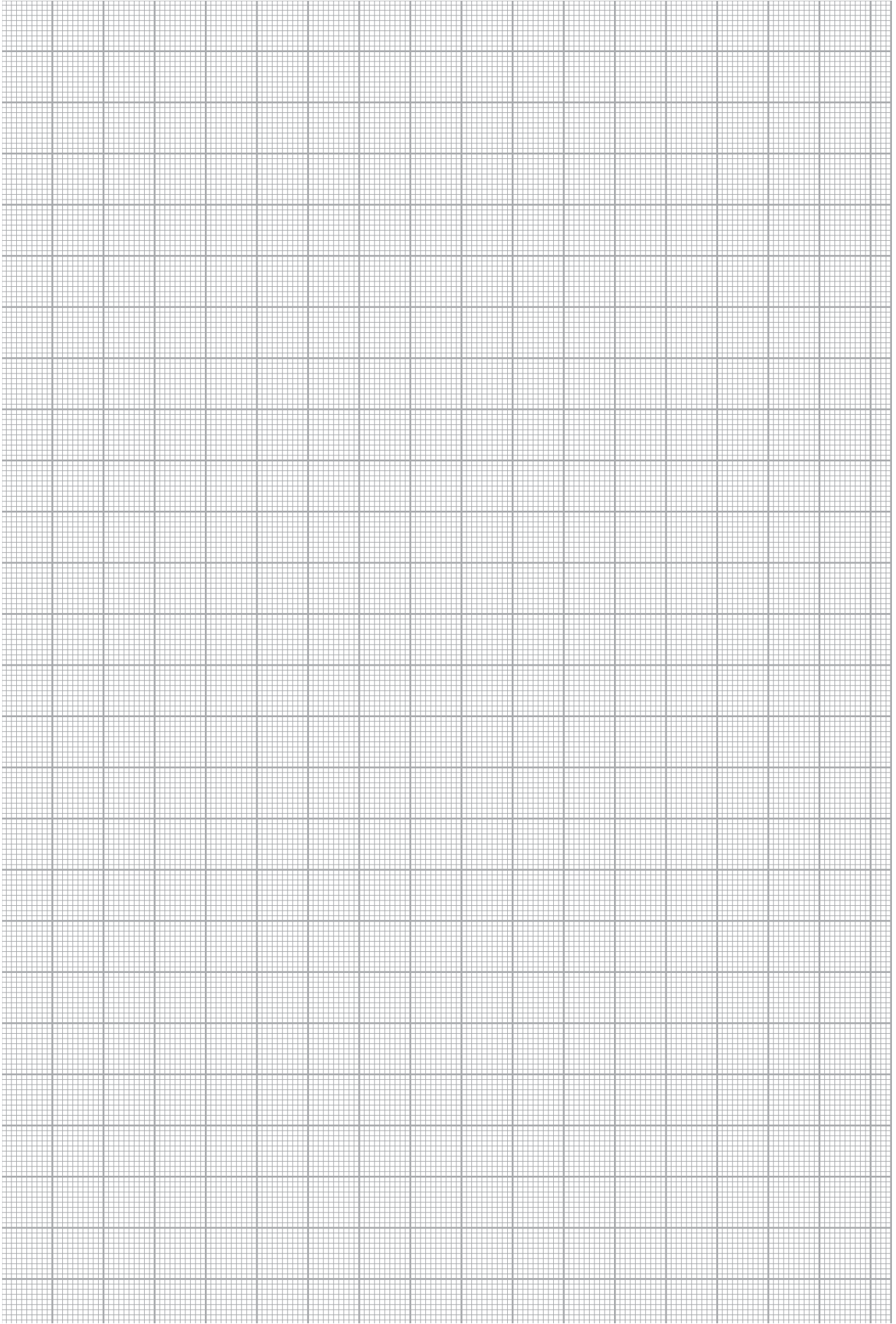
ประตูที่มีอุปกรณ์ควบคุมความยาว

Door height up to ความสูงบานประตูสูงสุด	Track applic. Z การใช้งานราง Z	Track applic. N การใช้งานราง N	Track applic. L การใช้งานราง L
2351 (M)	3450	3450	3450
3200 (K)	3200	3200	3200
3034 (L)	4125	4125	4125

Dimensions in mm/ ขนาดเป็น มม.

We reserve the right to alter specifications without notice (HTH Sectional Garage Doors 2019).  
บริษัทฯ ขอสงวนสิทธิ์ในการเปลี่ยนแปลงรายละเอียดโดยไม่มีแจ้งล่วงหน้า (HTH Sectional Garage Doors 2562).





We reserve the right to alter specifications without notice (HTH Sectional Garage Doors 2019).  
บริษัทฯ ขอสงวนการเปลี่ยนแปลงรายละเอียดโดยไม่ต้องมีได้มีการแจ้งล่วงหน้า (HTH Sectional Garage Doors 2562).

**Imprint**

This brochure is only intended for use by the recipient.  
It remains in all respects the property of Häfele.

Reproductions of this catalogue in whole or in part, the copying or imitation of any illustrations and the imitation of the layout are strictly prohibited.

The technical descriptions and dimensions in this catalogue, also those with the photographs and drawings, are not binding. We reserve the right to make design improvements. All dimensions in mm, unless stated otherwise.

We bear no liability for any misprints or other errors that might occur in the production of the catalogue.

All deliveries are made pursuant to Häfele's sales conditions.

April 2019

© Copyright by Häfele (Thailand) Limited

All rights reserved

Printed in Thailand

**สงวนลิขสิทธิ์**

แคตตาล็อกเล่มนี้สงวนลิขสิทธิ์ในการใช้เป็นคู่มือเลือกซื้อผลิตภัณฑ์เท่านั้น และถือเป็นสมบัติของบริษัทเฮเฟลโดยสมบูรณ์

การผลิตลอกเลียนแบบทั้งหมดหรือส่วนหนึ่งส่วนใด รวมทั้งการลอกเลียนแบบภาพหรือรูปแบบการจัดวางถือเป็นการละเมิดลิขสิทธิ์

คำบรรยายทางเทคนิคและขนาดของผลิตภัณฑ์ รวมถึงภาพและแบบร่างที่ปรากฏภายในไม่ถือเป็นข้อผูกมัดทางกฎหมายแต่อย่างใด ทางบริษัทฯ ขอสงวนสิทธิ์ในการปรับเปลี่ยนงานออกแบบในภายหลัง ขนาดของผลิตภัณฑ์ทั้งหมดมีหน่วยเป็นมิลลิเมตร ยกเว้นในกรณีที่จะระบุหน่วยอื่น

ทั้งนี้ทางบริษัทฯ จะไม่ขอรับผิดชอบต่อความผิดพลาดใดๆ ที่อาจเกิดขึ้นระหว่างขั้นตอนการผลิตแคตตาล็อก

การจัดส่งสินค้าจะเป็นไปตามเงื่อนไขการขายที่ระบุโดยบริษัทเฮเฟล

เมษายน 2562

ลิขสิทธิ์ของบริษัท เฮเฟล (ประเทศไทย) จำกัด

สงวนลิขสิทธิ์

พิมพ์ที่ประเทศไทย

 Häfele Thailand

 hafelethailand

 hafelethailand

 hafelethailand

 hafelethailand



*New products,  
latest information  
and regular promotions!*

[www.hafele.co.th](http://www.hafele.co.th)

[www.hafelethailand.com](http://www.hafelethailand.com)



*Contact our sales department  
for detailed information!*

[info@hafele.co.th](mailto:info@hafele.co.th)

#### **Häfele (Thailand) Limited**

##### **Häfele Design Studio (Bangkok)**

57 Soi Sukhumvit 64, Sukhumvit Rd.,  
Phrahanong Tai, Phrahanong,  
Bangkok 10260

Telephone: (02) 741-7171

(02) 768-7171

##### **Häfele Design Studio (Pattaya)**

Opposite Outlet Mall, 140/89 Moo 11,  
Nongprue, Banglamung,  
Chonburi 20150

Telephone: (038) 332-485-8

##### **Häfele Design Studio (Hua Hin)**

15/84 Hua Hin 29,  
Petchkasem Rd., Hua Hin,  
Prachubkirkhan 77110

Telephone: (032) 547-704

##### **Häfele Design Center (Phuket)**

Opposite Big C, 81 Moo 5,  
Chalermprakiet Ror-9 Rd.,  
Vichit, Muang, Phuket 83000

Telephone: (076) 304-460

##### **Häfele Design Studio (Chiang Mai)**

498 Chiang Mai-Lampang Road  
Thasala, Muang Chiang Mai,  
Chiang Mai 50000

Telephone: (053) 240-300



**HÄFELE**

Official Regional Partner