

HOME APPLIANCES  
PROJECT RANGE 2019

**25<sup>TH</sup>** HÄFELE  
THAILAND  
ANNIVERSARY  
GERMAN INNOVATION  
-SINCE 1923-



**HÄFELE**

GERMAN INNOVATION

— SINCE 1923 —



FASHION  
*meets*  
FUNCTION

## HÄFELE FUNCTIONALITY: GETTING THE BEST FROM YOUR KITCHEN

All of our kitchen products bring an easy lifestyle to your family by creating a quality environment. With our innovative, technical perfect and stylish products Häfele aims to become a one stop service center for the definition of a perfect kitchen design.

ผลิตภัณฑ์สำหรับห้องครัวของเราทุกประเภทช่วยให้การดำเนินชีวิตของท่านสะดวกสบายยิ่งขึ้น ด้วยเทคโนโลยีอันล้ำสมัยและเป็นมิตรต่อสภาพแวดล้อม อีกทั้งยังเปี่ยมด้วยธรรมเนียมจะเป็นส่วนช่วยในการยกระดับสภาพแวดล้อม และบรรยากาศภายในครอบครัวของท่านให้น่าอยู่มากยิ่งขึ้น เฮเฟล่มีเป้าหมายที่จะเป็นผู้ให้บริการและออกแบบห้องครัวอย่างครบวงจร

## HÄFELE WORLDWIDE

Häfele's Headquarter is located in Nagold, Black Forest, Germany with a 100 % private ownership. Häfele is the leading company in the distribution field of furniture fittings and architectural hardware. The Häfele Group international sales centres are characterized by a unique product range concept in the furniture fitting and architectural hardware sector, as well as individual consultancy and comprehensive logistic systems. Häfele employs a workforce of around 4,700 people worldwide working in 37 countries on 5 continents.

สำนักงานใหญ่ของเฮเฟล่ ตั้งอยู่ที่เมืองนาโกลด์ ประเทศเยอรมนี เฮเฟล่ได้รับการยอมรับในฐานะผู้จัดจำหน่ายอุปกรณ์ฮาร์ดแวร์ และอุปกรณ์เฟอร์นิเจอร์ติดตั้งชั้นนำ ศูนย์จัดจำหน่ายของเฮเฟล่ที่ตั้งอยู่ตามประเทศต่างๆ ทั่วโลก คือแหล่งรวบรวมสินค้าหลากหลายประเภทที่ล้วนแล้วแต่มีความโดดเด่นเฉพาะตัว รวมถึงความพร้อมในด้านระบบขนส่งที่ครอบคลุมอย่างทั่วถึง และเป็นศูนย์ให้คำปรึกษาอันจะสร้างประโยชน์แก่ลูกค้าสูงสุด นอกจากนี้ เรายังมีบุคลากรที่มีความสามารถกว่า 4,700 คน ใน 5 ทวีป หรือกว่า 37 ประเทศทั่วโลก ที่พร้อมให้บริการระดับคุณภาพแก่ท่าน



# contents

06  
Oven



94  
Cooker Hood



38  
Microwave



116  
Fryer



52  
Induction Hob



118  
Refrigerator



66  
Ceramic Hob



126  
Dishwasher



71  
Electric Hob



146  
Kitchen Sink



72  
Gas Hob



166  
Faucet



## Built-In Ovens

Häfele range of built-in electric and combi microwave ovens offers you a host of *CONTEMPORARY COOKING OPTIONS*; making your cooking experience recreational and fun!

Grilling, baking, steaming or heating are only a few among the host of the cooking functions available in our range of built-in ovens. Microwave cooking with Häfele range of combi ovens is now not only quick and healthy, with its new, improved technology it's now also more precise because electronically regulated. With our models of combi ovens, you can now enjoy the utility of grilling and convection cooking with the same appliance!

The range of electric ovens comes in the combination of independent cooking functions to choose from; this smart range now allows you to save your cooking settings for repeated cycles. Made of high-grade stainless steel, these ovens are highly durable and look elegant with a classy, futuristic look, adding to your kitchen too!

## เตาอบแบบติดตั้งฝัง

กลุ่มผลิตภัณฑ์เตาอบไฟฟ้าและไมโครเวฟฟังก์ชันผสมผสานแบบติดตั้งฝังของเฮเฟล มีตัวเลือกการปรุงอาหารที่ตรงกับความต้องการ ช่วยทำให้ประสบการณ์ในการทำอาหารของคุณเป็นเรื่องที่ง่ายและสนุกสนาน!

การย่าง อบ นึ่งหรือลุ่น เป็นเพียงฟังก์ชันพื้นฐานที่เตาอบนี้สามารถทำได้ นอกเหนือจากคุณสมบัติพิเศษอื่น ๆ ทั้งหมดที่เตาอบมี ดังนั้นการปรุงอาหารด้วยเตาอบไมโครเวฟฟังก์ชันผสมผสานของเฮเฟล ไม่เพียงแต่รวดเร็วและช่วยให้มีสุขภาพดีขึ้นเท่านั้น ด้วยเทคโนโลยีใหม่ที่พัฒนาขึ้น การปรุงอาหารจึงสุกพอดีพร้อมคุณประโยชน์ที่เพิ่มขึ้นด้วยการทำงาน ของระบบควบคุมแบบอิเล็กทรอนิกส์ คุณสมบัติต่าง ๆ ของเตาอบ อเนกประสงค์รุ่นใหม่จึงช่วยให้เพลิดเพลินไปกับการย่างและอบอาหาร ด้วยลมร้อนในเครื่องเดียวกัน!

เตาอบไฟฟ้านี้มีทั้งฟังก์ชันการทำงานรวม หรือฟังก์ชันการทำอาหารแยกอิสระให้เลือกใช้งาน คุณสมบัติใหม่ที่เพิ่มขึ้นจะช่วยบันทึกการตั้งค่าปรุงอาหารไว้เพื่อให้ปรุงอาหารงานเดียวกันในครั้งถัดไปได้เหมือนเดิม โดยไม่เสียเวลาตั้งค่าใหม่ เนื่องจากผลิตด้วยสแตนเลสคุณภาพสูง เตาอบนี้จึงทนทาน สวยงาม ทนสุมัย ช่วยยกระดับให้ห้องครัวของคุณ!



A CLASSY LOOK FOR  
YOUR KITCHEN

---







# ART OF TECHNOLOGY

DESIGN THE FUTURE WITH GERMAN INNOVATION



## HÄFELE BRINGS

GERMAN QUALITY & TECHNOLOGY  
TO EVERY THAI KITCHEN



Made in Europe



## ... design

- **direct touch control** technology requires only a soft touch to activate functions
- **soft close/open** doors

- เทคโนโลยีการควบคุมด้วยระบบสัมผัสโดยตรงเพียงสัมผัสเบาๆ เพื่อเปิดใช้งานฟังก์ชัน
- ด้วยระบบปิด-เปิดประตูเตาอบแบบนุ่มนวล

## ... performance

- **energy efficient class A+**
- H<sub>2</sub>O hydraulic **self-cleaning safety**

- ด้วยประสิทธิภาพในการประหยัดพลังงานระดับ A+
- ทำความสะอาดด้วยระบบอัตโนมัติโดยพลังแห่งน้ำ

## ... safety

- **cool touch** with up to 4 glazed doors to keep heat in while remaining cool on the outside
- **child proof lock** that automatically disables all functions

- ด้วยความหนาของกระจกถึง 4 ชั้นสามารถสัมผัสกระจกในขณะที่เตาอบยังคงให้ความร้อน
- ด้วยฟังก์ชันระบบล็อคความปลอดภัยสำหรับเด็กในขณะที่เตาอบกำลังทำงาน



“When baking, follow directions.  
When cooking go by your own taste”

เมื่ออบอาหาร จงทำตามวิธีการของเตาอบ  
แต่เมื่อปรุงอาหาร จงทำตามรสชาติของคุณเอง

-Laiko Bahrs

## SMART FUNCTION



### CONVECTION BAKING

#### การอบมาตรฐานพร้อมพัดลมกระจายความร้อน

ฟังก์ชันนี้เหมาะกับการ อบคุกกี้ อบผัก เนื้อ หรือปลา ให้มีความกรอบอร่อยยิ่งขึ้น ภายในช่องเตาอบสามารถกระจายความร้อนได้อย่างสม่ำเสมอ

ฟังก์ชันนี้จะกระตุ้นให้ขดลวดนำความร้อน ที่ติดตั้งอยู่ด้านบนและด้านล่างพร้อมทั้ง พัดลมเปิดทำงาน เพื่อกระจายลมร้อน ภายในเตาอบให้สม่ำเสมอและควบคุม ความชื้นไปพร้อมๆ กัน ฟังก์ชันนี้เหมาะกับการอบที่ใช้เวลาน้อยกว่าหนึ่งชั่วโมง เช่น บิสกิต คุกกี้ ขนมปังแผ่น เป็นต้น



This function is ideal for crispy cooking as baking cookies, roasting vegetables, meat or fish, which requires a perfect heat distribution in the oven cavity.

This function activates top and bottom heating elements with the fan which distributes the air evenly inside the oven cavity and controls the moisture. The function is ideal for baking items need to cook less than one hour such as biscuits, cookies, thin crust bread, etc.

การอบแบบคลาสสิก เป็นฟังก์ชันการอบแบบเดิมที่เหมาะสมกับการทำขนมปังแผ่นและ วาฟเฟิล โดยความร้อนจะถูกส่งผ่านออกมาจากด้านล่าง จึงปรุงอาหารที่มีความนุ่มได้เป็นอย่างดี เหมาะกับอาหารที่ต้องใช้เวลาในการปรุง ด้านบนของอาหารจึงไม่โดนความร้อนโดยตรง เหมาะกับการปรุงอาหารที่ต้องตกแต่งด้านบนให้มีสีน้ำตาลอ่อนน่าทาน



Classic Bake is a traditional baking function suitable for flatbread and waffles. Heat is generated only from the bottom, allowing a gentle cooking of delicate recipes and for those dishes that require slow cooking. There is no direct heating on the top of the food so it's perfect for items that require minimal surface browning.



### CLASSIC BAKE

#### การอบแบบคลาสสิก



## BAKE

### การอบมาตรฐาน

ฟังก์ชันการอบเป็นวิธีการอบแบบทั่วไป ซึ่งความร้อนจะมาจากขดลวดนำความร้อนที่ติดตั้งอยู่ทั้งด้านบนและด้านล่างของเตาอบ จึงอบอาหารได้ชุ่มฉ่ำยิ่งขึ้น เหมาะกับการอบเค้กและมัฟฟิน การอบจะให้ผลดีที่สุดเมื่ออบอาหารเพียงถาดเดียวโดยการใช้ฟังก์ชันการทำงานนี้



The Bake function is for the traditional baking. Heating comes from the top and bottom elements of the oven. This gives a moisture baking result which is ideal for baking cakes and muffins. It is best to bake on only one shelf at a time using this function to ensure the best result.

การอบด้วยการใช้พัดลมร้อนจะช่วยให้อาหารสุกทั่วถึง กรอบนอกนุ่มใน กลิ่นไม่ปนกัน หากเมื่อที่อาหารเหลือค้างคืน ฟังก์ชันนี้จะช่วยอุ่นอาหารที่เหลือจากเมื่อคืนได้อย่างรวดเร็ว อาหารจึงพร้อมเสิร์ฟขณะร้อนๆ



Hate leftovers? Here is a function, that will help you to quickly reheat the food which left over last night and should be served piping hot.



## REHEATING

### การอบลมร้อนและการอุ่นอาหาร



## BASIC GRILLING

### การย่างแบบธรรมดา

ฟังก์ชันนี้เหมาะกับการย่างไฟอ่อนๆ เช่น คอกเทจชีส เห็ด และผักที่ต้องปรุงด้วยไฟอ่อนๆ เช่น บร็อกโคลี่ แครอท มะเขือเทศ และพริกหวาน เป็นต้น



A function ideal for light grilling of e.g. cottage cheese, mushrooms or delicate vegetables like broccoli, carrots, tomatoes, bell peppers, etc.

ฟังก์ชันการย่างด้วยความร้อน 2 เท่าจะใช้ความร้อนระดับที่สูงมากจากบริเวณด้านในของขดลวดนำความร้อนที่ติดตั้งอยู่ด้านบน ฟังก์ชันนี้เหมาะกับการย่างเนื้อชิ้นใหญ่หรือเนื้อชิ้นใหญ่แบ่งครึ่งที่ต้องการให้สุกโดยใช้เวลาไม่นาน เหมาะกับการย่างมันฝรั่งให้กรอบ ย่างอกไก่ น่องไก่ สเต็ก และปลา



This double grill function delivers intense heat from the inner region of the top element when you need quickly to grill one or two portions. It's suitable for cooking crispy potatoes, chicken breast, chicken drumsticks, steak and fish.



## DOUBLE GRILLING

### การย่างด้วยความร้อน 2 เท่า



## DOUBLE GRILL WITH FAN

การย่างด้วยความร้อน 2 เท่าพร้อมกับใช้พัดลม

ฟังก์ชันนี้เหมาะสำหรับปรุงและย่างอาหารโดยใช้ตะแกรงวางชั้นกันหลายชั้น ฟังก์ชันการทำงานนี้จะใช้พัดลมกระจายความร้อนให้สม่ำเสมอทั่วทั้งเตาอบ อาหารที่ย่างจึงสุกเท่ากันและคงคุณค่าสารอาหารที่เป็นประโยชน์ต่อร่างกาย



This is ideal when you are cooking and grilling in multiple rack levels. The fan assisted function gives an even distribution of heat inside the cavity and ensures a complete and wholesome grilling result.

การย่างด้วยลมร้อนจะใช้พัดลมเสริมการทำงานเพื่อช่วยหมุนเวียนลมให้กระจายทั่วถึงภายในเตาอบพร้อมกับการทำงานของขดลวดความร้อนที่ใช้ย่างอาหาร ความร้อนระดับสูงและพลังงานที่กระจายออกมาจะทำให้อุณหภูมิมีความเหมาะสมกับการย่างอาหารให้กรอบนอกนุ่มใน



The convection grill has an additional fan to circulate hot air throughout the oven along with the grilling element. Intense heat and radiation provide an excellent environment for cooking large cuts of meats moistly inside and crispy outside.



## CONVECTION GRILL

การย่างด้วยลมร้อน





## DEFROST

การละลายน้ำแข็งจากอาหารแช่แข็ง

ฟังก์ชันนี้ช่วยลดเวลาที่ใช้ละลายน้ำแข็งออกจากอาหารแช่แข็ง ช่วยเตรียมอาหารให้พร้อมก่อนที่จะนำไปทอดกรอบ



This function reduces the thawing time of your frozen food, getting it ready for deep frying and searing in your hot wok.

สำหรับย่างอาหารให้นุ่มฉ่ำ! ย่างเนื้อให้น่าทานด้วยฟังก์ชันย่างแบบพิเศษที่จะหมุนเนื้อพร้อมย่างให้สุก เหมาะกับการย่างเนื้อไก่และผักให้สุกนุ่มและชุ่มฉ่ำ



For moist and tender grilling! Serve the perfect skewers using this special grill function with an added rotisserie to give the best grilling result to the tender grilled chicken and vegetables.



## ROTISSERIE GRILL

การย่างแบบหมุน



## DOUBLE GRILLING WITH ROTISSERIE การย่างด้วยความร้อน 2 เท่าพร้อมการหมุน



This function is perfect for cooking crispy fish, chicken fillets, or meat cutlets. The fan circulates the heat to maintain an all-over cooking.

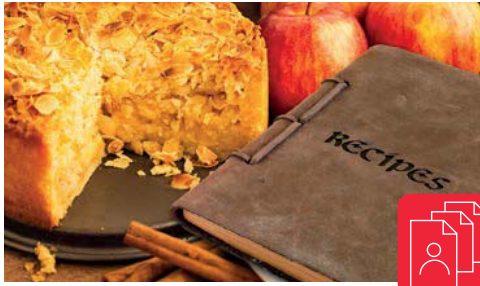
ฟังก์ชันนี้เหมาะกับการย่างเนื้อปลาให้กรอบ ย่างเนื้อสันในไก่ เนื้อหั่นชิ้นใหญ่ พัดลมจะกระจายความร้อนอย่างสม่ำเสมอ อาหารจึงสุกทั่วถึง



### < ECO function

Five minutes before the programmed heating cycle is over, the oven stops consuming energy and baking continues with using the heat from the oven's chamber. In case of an oven with a temperature probe, the consumption of energy will stopped when the temperature of a dish is 2° lower than the programmed one.

5 นาทีก่อนโปรแกรมทำความร้อนเตาอบจะสิ้นสุดลง เตาอบจะหยุดใช้พลังงานและการอบอย่างต่อเนื่องโดยใช้ความร้อนจากห้องเตาอบ ในกรณีเตาอบที่มีตัววัดอุณหภูมิชิ้นเนื้อ อัตราการใช้พลังงานจะหยุดลงเมื่ออุณหภูมิต่ำกว่าที่ตั้งค่าไว้ 2 องศา



### < User programmes

What are your favourite dishes? Check out the user programme functions. Create and save your own settings to make baking easier.

อะไรคืออาหารจานโปรดของคุณ? ลองดูโปรแกรมสำหรับการใช้งานลิ สร้างและบันทึกการตั้งค่าของคุณเองเพื่อให้การทำอาหารของคุณเป็นเรื่องสนุกได้



### < Preset baking programmes

Preset baking programmes are to facilitate meal preparation. Just choose the dish you're in mood with and select the desired program. The oven will decide the temperature, time and method of heating.

โปรแกรมการตั้งเวลาอบไว้ล่วงหน้าสามารถอำนวยความสะดวกในการเตรียมอาหาร โดยเลือกโปรแกรมเมนูอาหารตามที่ต้องการ เตาอบจะดำเนินการสำหรับทำอุณหภูมิ เวลา และกระบวนการให้ความร้อน



### < Telescopic guides with full extension & stop function

Greater safety and comfort has been obtained by designing the new ovens with guides that allow full extension of the baking trays, even when heavily loaded. This solution reduces the possibility of burns significantly and facilitates pulling out the baked dishes. Telescopic runners with a stop function minimize the risk of burns.

ความปลอดภัยและความสะดวกสบายที่ถูกรออกแบบมาสำหรับรางเลื่อนเทเลสโคปิกภายในเตาอบ ที่จะช่วยให้สามารถดึงถาดอบออกมาได้แบบเต็มรูปแบบถึงแม้ว่าปริมาณอาหารในถาดจะมีน้ำหนักค่อนข้างมาก วิธีนี้ช่วยลดการเกิดการสัมผัสโดยตรงต่อเตาอบได้เป็นอย่างดีและยังสะดวกสบายในการดึงออกจากเตา ดังนั้นรางเลื่อนเทเลสโคปิกกับฟังก์ชันเฉพาะนี้จะสามารถช่วยลดการสัมผัสความร้อนโดยตรงกับเตาอบได้เป็นอย่างดี



### < Catalytic liners

This is an oven self-cleaning function. The catalytic system, whose easy-fit, replaceable catalytic liners absorb grease and dirt, helps to keep the oven cavity clean.

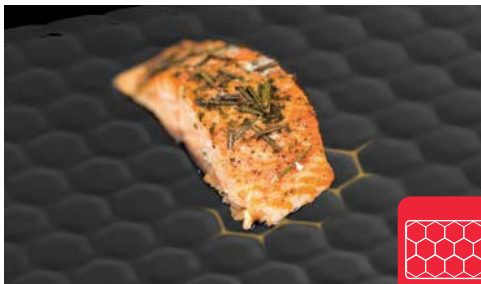
ฟังก์ชันในการทำความสะอาดเตาอบแบบอัตโนมัติ โดยระบบ Catalytic ที่ง่ายและเหมาะสมต่อการใช้งานทุกรูปแบบ ซึ่งจะดูดซับคราบมันและสิ่งสกปรก ช่วยทำให้รักษาความสะอาดภายในช่องเตาอบได้เป็นอย่างดี



## < Easy-cleaning door system

With the new door design, it's safe and easy to remove the glass from the oven without removing the entire door. The use of two clips on top of the door means that you no longer need to use cumbersome tools. Now, keeping the oven clean is easy.

ด้วยการออกแบบประตูเตาอบที่มีความปลอดภัยและง่ายต่อการถอดกระจกเพื่อทำความสะอาดโดยไม่ต้องถอดประตู เพียงแค่ใช้คลิป 2 ตัวด้านบนประตู นั่นหมายความว่าคุณไม่จำเป็นต้องใช้เครื่องมือที่ยุ่งยากอีกต่อไป และการทำความสะอาดเตาอบก็จะกลายเป็นเรื่องง่าย



## < Pro cook baking trays

The hexagonal pro cook tray design developed by Häfele is a clever solution for preparing healthier and tastier meals, achieved by means of the special honeycomb-shaped perforation finish of the surface. Thanks to this solution, pieces of meat do not stick to the surface or cook in their own fat while roasting. The pro cook technology is yet another convenient and healthy solution we offer.

การออกแบบถาดอบที่พัฒนาขึ้นโดยเฮเฟเล่เป็นนวัตกรรมอันชาญฉลาดช่วยสำหรับการเตรียมอาหารที่เน้นเรื่องสุขภาพและช่วยให้รสชาติดียิ่งขึ้น นี่คือผลงานที่ประสบความสำเร็จโดยการออกแบบกันพื้นผิวถาดให้เป็นรูปทรงรังผึ้ง ด้วยวิธีนี้ชิ้นเนื้อหรืออาหารจะไม่ติดกับผิวของถาดขณะอบหรือขณะย่าง ด้วยเทคโนโลยี Pro cook เป็นอีกหนึ่งทางเลือกที่ช่วยในเรื่องความสะดวกและเรื่องสุขภาพที่ภูมิปัญญาเสนอ



## < Non-stick trays

We found an extremely useful nanotechnological solution for our ovens. A special hydrophobic enamel on the trays doesn't let grease and dirt stick on it. Now you will have never again problems with cleaning them.

ด้วยเทคโนโลยีที่ช่วยในเรื่องป้องกันอาหารติดที่ถาดและด้วยสารเคลือบพิเศษที่มีประสิทธิภาพช่วยในการป้องกันอาหารติดถาดและสิ่งสกปรกได้เป็นอย่างดี ซึ่งจะไม่เป็นปัญหาในการทำความสะอาดอีกต่อไป



## < Soft light

Extremely luxurious oven light feature - unlike most appliances the light doesn't appear at once but comes gradually and softly.

คุณสมบัติของระบบส่องสว่างในเตาอบที่หรูหรา ที่ไม่เหมือนกับเครื่องใช้ไฟฟ้าทั่วไป ที่ไฟจะไม่ส่องสว่างขึ้นมาทันทีเลย แต่ความสว่างค่อย ๆ สว่างขึ้นและให้แสงที่นุ่มนวล



## < Illuminated elements

The illuminated oven handle is an outstanding combination of fashionable design and functionality. At the same time, the illumination is an attractive decorative element and provides information on the appliance's operation.

แถบไฟส่องสว่างที่มาพร้อมกับมือจับเตาอบ ที่มีการผสมผสานกันอย่างโดดเด่นในการออกแบบอย่างทันสมัยและเหมาะกับการใช้งาน ในเวลาเดียวกันแสงสว่างยังเป็นองค์ประกอบที่ก่อให้เกิดความน่าสนใจและแสดงข้อมูลในการทำงานเครื่องอีกด้วย



### < Temperature probe

Takes precise programme measurements of the temperature inside of food - the oven switches off automatically and emits an aural alert once the set temperature has been reached.

ใช้โปรแกรมวัดอุณหภูมิอาหารโดยแกนวัดอุณหภูมิชิ้นเนื้อเสียบภายในอาหารเพื่อความเที่ยงตรง ซึ่งเตาอบจะปิดการทำงานโดยอัตโนมัติและจะส่งเสียงเตือนเมื่อได้อุณหภูมิที่ตั้งไว้



### < Rotisserie

A useful accessory for preparing crispy and golden brown meat dishes specifically recommended for poultry. Best effects can be achieved when the rotisserie will be used with the grill or together with the grill and the top heat (super rotisserie).

อุปกรณ์เสริมสำหรับการย่างที่มีประโยชน์ช่วยในการเตรียมอาหารหรือเนื้อที่ต้องการความกรอบนอกนุ่มในและเนื้อเป็นสีน้ำตาลทอง ซึ่งเหมาะกับการใช้ย่างจำพวกสัตว์ปีก เพื่อประสิทธิภาพที่ดีควรใช้อุปกรณ์อย่างควบคู่กับโปรแกรมการย่างหรือโปรแกรมการย่างร่วมกับการอบแบบความร้อนด้านบน/ไฟบน(ย่างแบบรวดเร็ว)



### < Interactive touch screen

All key functions and programmes of the oven can be selected intuitively with a touch of a finger. Moreover, a multimedia cookbook with a collection of your favourite recipes is within arm's reach. Saved photos are always easily accessible thanks to the digital slideshow.

ฟังก์ชันและโปรแกรมที่สำคัญทั้งหมดของเตาอบสามารถเลือกด้วยการสัมผัสโดยปลายนิ้วอย่างง่ายดาย นอกจากนี้ยังสามารถตั้งค่ารายการอาหารที่คุณโปรดปรานให้อยู่ในเครื่องได้เพื่อสำหรับการค้นหาที่สะดวกและง่ายดายโดยการสไลด์แค่เพียงปลายนิ้ว



### < Illuminated push-pull knobs

Elegant and ergonomic knobs let you keep the control panel clean. The push-pull elements don't get dirty - the control panel won't be functional only but also clean.

ด้วยปุ่มควบคุมที่หรูหราและง่ายต่อการเก็บเพื่อการทำความสะดวกสะอาดผิวหน้าเตาอบและแผงควบคุมให้ดูสะอาดตา โดยเพียงการกดขึ้นและลง ซึ่งเตาอบจะยังคงทำงานได้ปกติ



### < Tx programmer - Smart timer

The interactive touchscreen combines stunning appearance with impressive capabilities.

The provided multimedia cookbook and 37 preset programmes come with practical tips as to how to cook your favorite dishes. The digital slideshow enables you to create photo albums. You can make the most of the advanced features of the oven using the desktop application and have a safe and convenient data exchange with the oven via a USB flash drive.

ด้วยหน้าจอแสดงผลที่ไวต่อการสัมผัสและการตอบสนองการสั่งการ พร้อมด้วยเมนูตำราอาหารที่มาพร้อมทั้ง 37 เมนูซึ่งสามารถประยุกต์ใช้กับเมนูที่คุณโปรดปรานได้ ซึ่งคุณสามารถนำภาพที่ชื่นชอบประทับใจทำเป็นอัลบั้มส่วนตัวได้ นอกจากนี้ยังสามารถโอนถ่ายรูปภาพจาก USB แฟลชไดรฟ์ได้อีกด้วย



### < Illuminated elements

The illuminated oven handle is an outstanding combination of fashionable design and functionality. At the same time, the illumination is an attractive decorative element and provides information on the appliance's operation.

ด้วยฟังก์ชันการเปิด/ปิดประตูเตาอบแบบนุ่มนวลทำให้สามารถใช้งานได้สะดวกสบายและทำให้เพลิดเพลินมากยิ่งขึ้น โดยการทำงานที่มีประสิทธิภาพเมื่อเปิดหรือปิดประตูเตาอบทำให้เกิดประสบการณ์ที่น่าพึงพอใจแก่ผู้ใช้งาน นอกจากนี้ยังทำให้รู้สึกถึงความปลอดภัยอีกด้วย



### Steam oven

Combines standard baking functions with steam programmes perfectly.

#### เตาอบไอน้ำ

ประสิทธิภาพของการผสมผสานฟังก์ชันของเตาอบและระบบอบไอน้ำ



### Preset baking programs

Ready to use oven presets following particular recipe instructions.

#### โปรแกรมก่อนอบ

พร้อมใช้งานสำหรับการเตรียมสูตรอาหารต่างๆ



### Tx programmer Smart timer

The interactive display combines stunning appearance with impressive capabilities.

#### Tx โปรแกรม

ตัวควบคุมเวลา หน้าจอสัมผัสที่สวยงาม และดึงดูดความสนใจ



### I-light space

Two side halogen lights let you better see the interior of the cavity.

#### ไฟในตัว

หลอดฮาโลเจนภายในที่ทำให้เห็นภายในตัวอบ



### Telescopic guides with full extension

Making baking comfortable and safe.

#### ระบบถาดที่พร้อมรางสอง

ตอนเลื่อนออกมาได้สุด ทำให้การอบสะดวกสบายและปลอดภัย



### I-touch free

The surface's special coating remains fingerprint free.

#### ป้องกันรอยนิ้วมือ

ระบบพื้นผิวพิเศษ ป้องกันรอยนิ้วมือ



### Hot air circulation

Better and equal hot air circulation provides expected baking effects.

#### การหมุนเวียนความร้อน

ระบบหมุนเวียนความร้อนช่วยให้การอบมีประสิทธิภาพ



### Recipes on the door

Take a quick look and check baking parameters right on the oven's door.

#### สูตรอาหาร

เพียงแค่เลือกโปรแกรมการอบตามที่ต้องการบนจอสกรีน



### Maximum load capacity of oven door 15 kg

A convenient place to put hot and heavy ovenware down.

#### ระบบรองรับภาชนะและอาหาร

ได้ถึง 15 กก. สะดวกสบายกับการวางภาชนะร้อนและหนัก

## What can a steam oven do for you?

You can cook, bake, roast, grill, steam, defrost, and reheat leftovers. This makes the Häfele combi steam oven to be one of the most versatile appliances in the industry.

### เตาอบไอน้ำทำอะไรได้บ้าง

เตาอบไอน้ำคอมบิของเฮเฟล่ ปรุงอาหารได้แทบทุกประเภท ไม่ว่าจะเป็นอบ บั๊ง ย่าง นึ่ง ละลายน้ำแข็งจากอาหารแช่แข็ง และอุ่นอาหาร ด้วยคุณสมบัติดังกล่าว เตาอบนี้จึงเป็นหนึ่งในเครื่องใช้ไฟฟ้าที่เรียกได้ว่าอเนกประสงค์มากที่สุดในตลาดเตาอบ

## Power saving, time saving

For busy homemakers in Thailand who like to cook many dishes simultaneously Häfele steam technology is projected to eliminate flavor transfer when two or more dishes are cooked together.

### ประหยัดไฟ ประหยัดเวลา

สำหรับผู้ดูแลบ้านที่มีงานมากมายอยู่ในประเทศไทย ซึ่งชอบทำอาหารหลายๆจานพร้อมกัน เทคโนโลยีการอบด้วยไอน้ำของเฮเฟล่ จะช่วยแก้ปัญหารสชาติอาหารเปลี่ยนแปลงเมื่อต้องปรุงอาหารพร้อมกันให้หมดไป

## Reheating of leftovers

Love to eat, but hate dry, tasteless leftovers? Steam is the solution. Häfele Steam oven reheats the leftovers of last night, restores the lost moisture in the food and revitalizes its taste. The food tastes much fresher compared to a usual reheating in an oven or a microwave.

### อุ่นอาหาร

หากหลงใหลการทานอาหาร แต่ไม่ชอบทานอาหารที่เหลือค้างตั้งแต่เมื่อวาน การนึ่งเป็นวิธีแก้ปัญหาที่เหมาะสมที่สุด เตาอบไอน้ำของเฮเฟล่ อุ่นอาหารที่แห้งเหลือให้กลับมาชุ่มฉ่ำลิ้นน่ารับประทาน และคงรสชาติอาหารให้อร่อยเช่นเดิม เมื่อเปรียบเทียบกับอาหารที่อุ่นในเตาอบทั่วไปหรือเตาไมโครเวฟ อาหารที่นึ่งด้วยเตาอบไอน้ำจะให้รสชาติสดใหม่กว่า

## Works well for delicate foods

Steaming works well for delicate foods such as scallops and croissants. Use steam to cook vegetables, fish, meats, and keep taste, vitamins, and freshness in the food.

### ปรุงอาหารได้อย่างพิถีพิถัน

การนึ่งเหมาะอย่างยิ่งกับอาหารที่ต้องปรุงด้วยความพิถีพิถัน เช่น หอยเชลล์ และครัวซองต์ การนึ่งยังใช้ได้กับผัก ปลา เนื้อและเพิ่มความชุ่มฉ่ำให้กับอาหารต่างๆ ได้เป็นอย่างดีอีกด้วย

## Large capacity

Häfele steam oven comes with a super large capacity of 66 L in a compact size. This high capacity is achieved because the automatic water tank is placed outside the cavity differ from other models available in the market.

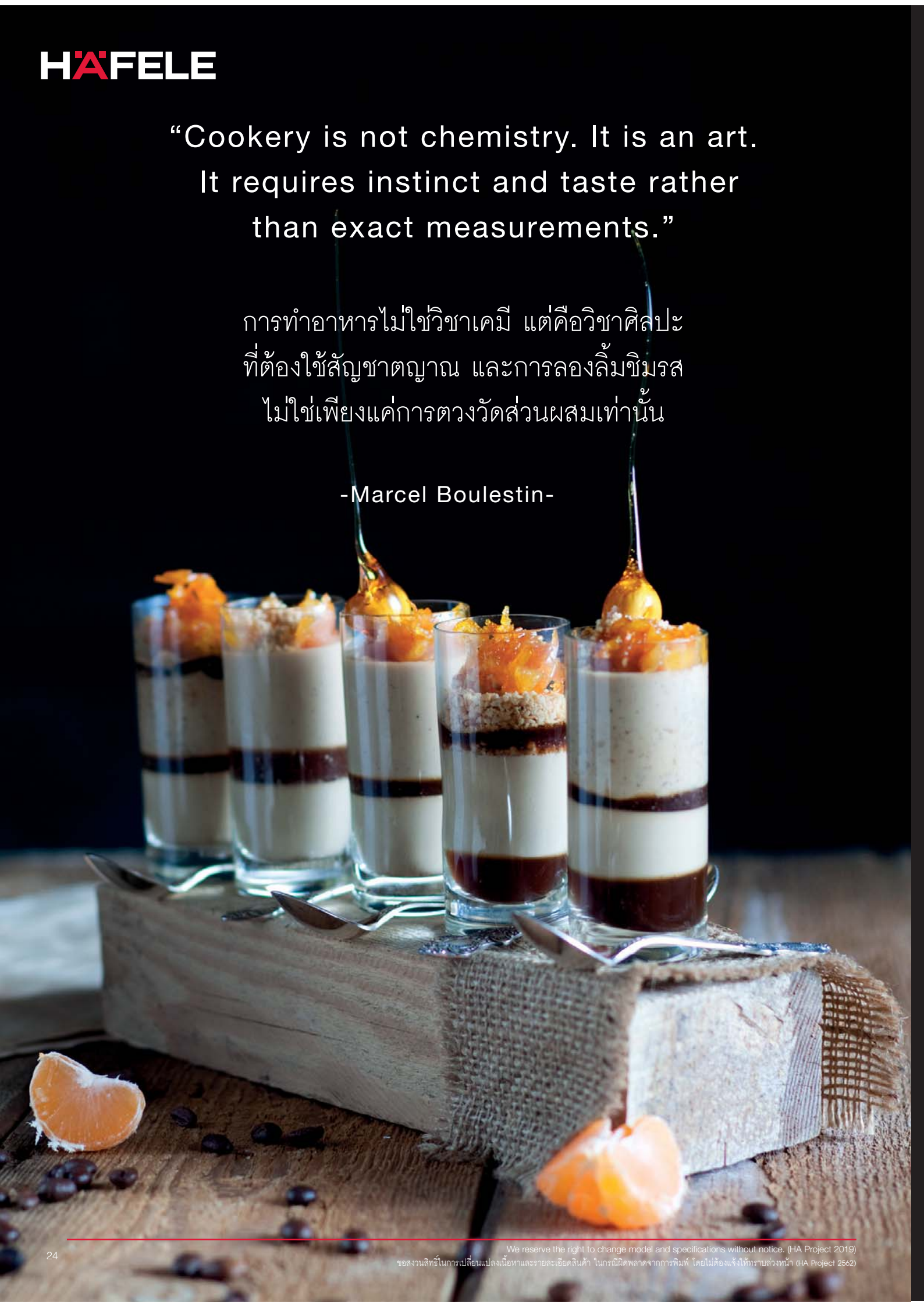
### ความจุที่มากกว่า

เตาอบไอน้ำของเฮเฟล่ มีความจุมากถึง 66 ลิตร เนื่องจากติดตั้งแทงก์น้ำอัตโนมัติไว้ด้านนอกของเตาอบ ซึ่งแตกต่างจากเตาอบอื่นๆ ที่จำหน่ายในท้องตลาด เตาอบไอน้ำนี้จึงจุได้มากกว่า

“Cookery is not chemistry. It is an art.  
It requires instinct and taste rather  
than exact measurements.”

การทำอาหารไม่ใช่วิชาเคมี แต่คือวิชาศิลปะ  
ที่ต้องใช้สัญชาตญาณ และการลองลิ้มชิมรส  
ไม่ใช่เพียงแค่การตวงวัดส่วนผสมเท่านั้น

-Marcel Boulestin-





## FOR THE MODERNIST

Traditional ovens can offer inconsistent temperatures within different sections of the oven. iConic Built-in Ovens with Smart temperature control technology provide uniform cooking temperatures throughout the oven thanks to hot air blown into each level of the oven, through the multiple air vents located in the side walls and the fan at the back wall. This technology helps to ensure professional cooking results every time.

## สำหรับผู้นิยมความทันสมัย

โดยปกติแล้ว อุณหภูมิตามส่วนต่างๆ ของเตาอบรุ่นดั้งเดิมจะขึ้นๆ ลงๆ ไม่คงที่ แต่เตาอบติดตั้งแบบฝังของเฮเฟล่ ที่มีเทคโนโลยีควบคุมอุณหภูมิอัจฉริยะ จะควบคุมทุกส่วนของเตาอบให้มีอุณหภูมิในการปรุงอาหารสม่ำเสมอ เพราะลมร้อนจะถูกเป่าเข้าไปในแต่ละชั้นของเตาอบ โดยไหลผ่านช่องระบายอากาศจำนวนมากที่อยู่ตามผนังด้านข้าง มีพัดลมที่ติดตั้งอยู่ผนังด้านหลังจะช่วยกระจายลมร้อนให้สม่ำเสมอ เทคโนโลยีนี้จะช่วยให้การปรุงอาหารได้เหมือนกับเชฟมืออาชีพมาปรุงเองทุกครั้ง

## BUILT-IN OVENS FOR THE GOURMET

For a heart-warming dinner full of delectable flavors, and sophisticated tastes, try your recipes with that “professional touch” in the all-new Häfele built-in range of oven and microwave without worrying about the overdone or underdone dishes. The professionally designed ovens and microwave range are able to handle the most delicate batter, without burning it. Thanks to the iconic Smart Cook feature, now you can pre-set the temperature of the food. The Smart Cook device will tell you the temperature right at the center of the batter, meat or fish.

### เตาอบแบบติดตั้งฝังเฟอร์นิเจอร์ สำหรับผู้เชี่ยวชาญด้านอาหาร

สร้างความอบอุ่นใจและกลิ่นไอของความอร่อยด้วยอาหารมือเย็นที่มีรสชาติน่าลิ้มลองด้วยเตาอบและไมโครเวฟแบบติดตั้งฝังใจใหม่ของเรา Häfele ที่ช่วยสร้าง “รสสัมผัสแห่งมืออาชีพ” ให้กับสูตรอาหารของคุณ โดยไม่ต้องกังวลว่าอาหารจะสุกๆ ดิบๆ หรือไหม้เกรียมจนไม่น่ากิน ด้วยการออกแบบอย่างพิถีพิถัน เตาอบนี้จึงช่วยให้การปรุงอาหารซึ่งปรุงได้ยากที่สุดมีสีสันน่ากินไม่มีรอยไหม้ คุณสมบัติการปรุงอาหารแบบอัจฉริยะของเตาอบ Häfele สามารถตั้งค่าอุณหภูมิของอาหารไว้ก่อนได้ โดยเตาอบอัจฉริยะนี้จะแสดงอุณหภูมิจากบริเวณกึ่งกลางของเนื้อ หรือปลา ให้ทราบทุกครั้ง



## TOUCH PASSION

Imagine an intelligent device that pulses with life. Now envision a luminous glow on the handlebar, soft-touch door closure and an impressive range of present programmes. It's time to ignite your passion with a Steam Oven that inspires. Now imagine no more.

Flood your senses with a work of art.



## HEALTHY AND FRESH COOKING

Steam restores the lost freshness into your meals so that they taste as good as they did when they were first cooked. Steam ovens have the capability to reach high temperatures and can thoroughly cook a chicken in twenty minutes. So you steam will be faster with a better quality of taste and consistence.

## ปรุงอาหารเพื่อสุขภาพ พร้อมรสชาติฉ่ำหวาน

ไอน้ำจะคืนความชุ่มชื้นที่สูญหายไปให้กับอาหาร จึงเหมือนเพิ่งปรุงสุกใหม่ๆ เตาอบไอน้ำนี้ให้อุณหภูมิที่สูงมากจึงสามารถนึ่งไก่ให้สุกทั่วถึงได้ภายใน 20 นาทีเท่านั้น จึงนึ่งได้เร็วขึ้น รสชาติและเนื้อสัมผัสของอาหารก็น่ารับประทานยิ่งขึ้นด้วย



## BUILT-IN OVEN: 7-SERIES

เตาอบไอน้ำแบบติดตั้งฝัง: ซีรี่ 7

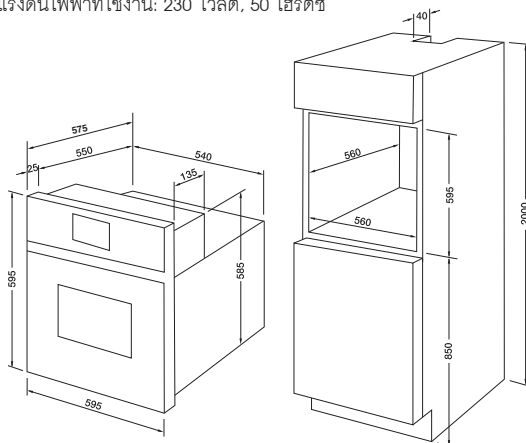


### HBO-S066B

Cat. No. 535.02.711

- Colour: Black Magic
- Oven cleaning Aqualytic cleaning system, Capacity: 66 L
- Cook book, digital photo slideshow
- Illuminated handle
- Steam oven 10 functions with 53 preset menu
- I-cool front 35°C (3-level glass oven door)
- Full touch TFT display
- Gentle soft open/close
- Telescopic guides 1 level
- 1 Deep baking pan, 1 Shallow baking pan, 1 Drying shelf (non-stick)
- Electrical connection rating: 3,100 W
- Voltage: 230 V, 50 Hz

- สีวัสดุ: สีดำพิเศษ
- เตาอบฟังก์ชันการทำความสะอาดแบบไอน้ำ, ขนาดความจุ: 66 ลิตร
- ฟังก์ชันแนะนำเมนูอาหารพร้อมหน้าจอแสดงรูปภาพ
- แดงไฟ LED สีแดงที่มีจอจับ ปรับความสว่างและเลือกการแสดงผลไฟได้
- เตาอบไอน้ำ 10 โปรแกรมปรุงอาหาร พร้อมโปรแกรมอบอัตโนมัติ 53 เมนู
- ระบบ I-cool front 35 องศา (กระจกเตาอบหนา 3 ชั้น)
- ควบคุมการทำงานด้วยระบบสัมผัสทั้งหมดแสดงผลผ่านหน้าจอ TFT
- ระบบเปิด/ปิดแบบนุ่มนวล
- รางเลื่อนเตาอบแบบเทเลสโคปิก 1 ระดับ
- ภาชนะก้นลึก 1 ชั้น, ภาชนะก้นตื้น 1 ชั้น, 1 ชั้นวางอาหาร (อาหารไม่ติด)
- พลังงานรวมที่ใช้: 3,100 วัตต์
- แรงดันไฟฟ้าที่ใช้งาน: 230 โวลต์, 50 เฮิร์ตซ์



- ขนาดผลิตภัณฑ์(ก x ล x ส): 595 x 575 x 595 มม.
- ขนาดติดตั้ง(ก x ล x ส): 560 x 560 x 595 มม.

เตาอบระบบ PYRO แบบติดตั้งฝัง: ซีรี่ 7

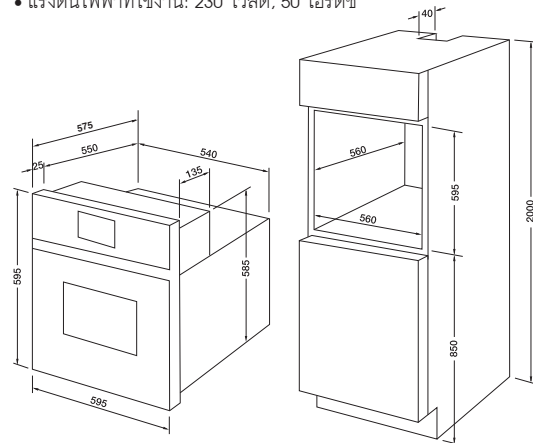


### HBO-P066B

Cat. No. 535.02.721

- Colour: Black Magic
- Oven cleaning Pyrolytic system, Capacity: 66 L
- Cook book, digital photo slideshow
- Illuminated handle
- Pyro oven 10 functions with 37 preset menu
- I-cool front 35°C (4-level glass oven door)
- Full touch TFT display
- Gentle soft open/close
- Telescopic guides 2 levels
- 1 Deep baking pan, 1 Shallow baking pan, 1 Drying shelf (non-stick)
- Electrical connection rating: 3,100 W
- Voltage: 230 V, 50 Hz

- สีวัสดุ: สีดำพิเศษ
- เตาอบฟังก์ชันการทำความสะอาดแบบ Pyrolytic, ขนาดความจุ: 66 ลิตร
- ฟังก์ชันแนะนำเมนูอาหารพร้อมหน้าจอแสดงรูปภาพ
- แดงไฟ LED สีแดงที่มีจอจับ ปรับความสว่างและเลือกการแสดงผลไฟได้
- เตาอบระบบ Pyro10 โปรแกรมปรุงอาหาร พร้อมโปรแกรมอบอัตโนมัติ 37 เมนู
- ระบบ I-cool front 35 องศา (กระจกเตาอบหนา 4 ชั้น)
- ควบคุมการทำงานด้วยระบบสัมผัสทั้งหมดแสดงผลผ่านหน้าจอ TFT
- ระบบเปิด/ปิดแบบนุ่มนวล
- รางเลื่อนเตาอบแบบเทเลสโคปิก 2 ระดับ
- ภาชนะก้นลึก 1 ชั้น, ภาชนะก้นตื้น 1 ชั้น, 1 ชั้นวางอาหาร (อาหารไม่ติด)
- พลังงานรวมที่ใช้: 3,100 วัตต์
- แรงดันไฟฟ้าที่ใช้งาน: 230 โวลต์, 50 เฮิร์ตซ์

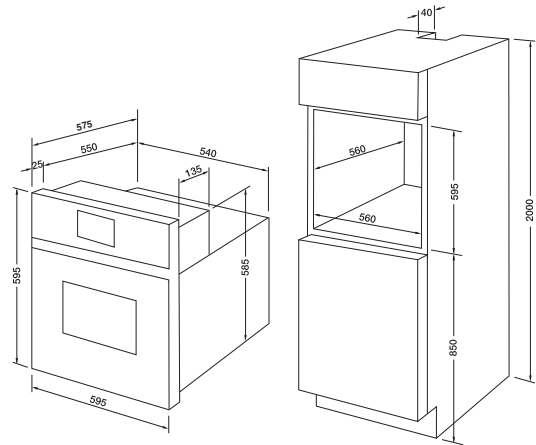


- ขนาดผลิตภัณฑ์(ก x ล x ส): 595 x 575 x 595 มม.
- ขนาดติดตั้ง(ก x ล x ส): 560 x 560 x 595 มม.



## BUILT-IN OVEN: 7-SERIES

เตาอบระบบ PYRO แบบติดตั้งฝัง: ซีรี่ 7



### VIOLET

Cat. No. 535.62.501

- Colour: White Magic
- Oven cleaning Pyrolytic system, Capacity: 65 L
- Cook book, digital photo slideshow
- Illuminated handle
- Pyro oven 10 functions with 37 preset menu
- I-cool front 35°C (4-level glass oven door)
- Full touch TFT display
- Gentle soft open / close
- Telescopic guides 2 levels
- 1 Deep baking pan, 1 Shallow baking pan,  
1 Drying shelf (non-stick)
- Electrical connection rating: 3,100 W
- Voltage: 220-240V, 50/60 Hz

- ขนาดผลิตภัณฑ์(ก x ล x ส): 595 x 575 x 595 มม.
- ขนาดติดตั้ง(ก x ล x ส): 560 x 560 x 595 มม.

- สีวัสดุ: สีขาวพิเศษ
- เตาอบฟังก์ชันการทำความสะอาดแบบ Pyrolytic, ขนาดความจุ: 65 ลิตร
- ฟังก์ชันแนะนำเมนูอาหารพร้อมหน้าจอแสดงรูปภาพ
- แดบไฟ LED สีแดงที่มีจอจับ ปรับความสว่างและเลือกการแสดงผลไฟได้
- เตาอบระบบ Pyro 10 โปรแกรมปรุงอาหาร พร้อมโปรแกรมอบอัตโนมัติ 37 เมนู
- ระบบ I-cool front 35 องศา (กระจกเตาหนา 4 ชั้น)
- ควบคุมการทำงานด้วยระบบสัมผัสทั้งหมดแสดงผลผ่านหน้าจอ TFT
- ระบบเปิด/ปิดแบบนุ่มนวล
- รางเลื่อนเตาอบแบบเทเลสโคปิค 2 ระดับ
- ถาดอบก้นลึก 1 ชั้น, ถาดอบก้นตื้น 1 ชั้น, 1 ชั้นวางอาหาร (อาหารไม่ติด)
- พลังงานไฟฟ้ารวมที่ใช้: 3,100 วัตต์
- แรงดันไฟฟ้าที่ใช้งาน: 220-240 โวลต์, 50/60 เฮิร์ตซ์

## BUILT-IN OVEN: 7-SERIES

เตาอบระบบ Multifunction แบบติดตั้งฝัง: ซีรีย์ 7

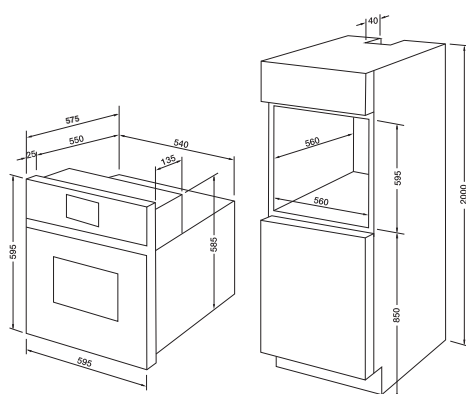


### NICASIO

Cat. No. 535.62.521

- Material: Glass/Stainless steel inox
- Oven multifunction 10 functions with 37 preset menu, Capacity: 65 L
- Digital LED display with touch control
- Easy cleaning enamel (Aqualytic system)
- Full glass door with ventilation and easy inner clean
- Aluminium handle
- Cooling system (4-level glass oven door)
- Safety lock
- Telescopic guides 3 levels
- 1 Deep baking pan, 1 Shallow baking pan (non-stick)
- 1 Drying shelf and 1 temperature meat probe
- Electrical connection rating: 3,100 W
- Voltage: 220-240V, 50/60 Hz

- วัสดุ: กระจก/สแตนเลสสตีล
- เตาอบมัลติฟังก์ชัน 10 โปรแกรมการปรุงอาหาร พร้อมโปรแกรมอบอัตโนมัติ 37 เมนู, ขนาดความจุ: 65 ลิตร
- ควบคุมการทำงานแบบสัมผัสทั้งหมดพร้อมหน้าจอแสดงผล LED
- ผิวเคลือบพิเศษภายในทำความสะอาดง่าย (ฟังก์ชันทำความสะอาดด้วยไอน้ำ)
- ประตูกระจกแบบเต็มพื้นที่พร้อมช่องระบายอากาศและง่ายต่อการทำความสะอาดภายใน
- ระบบระบายความร้อนแบบสมบูรณ์ (กระจกเตาอบหนา 4 ชั้น)
- ระบบล็อคความปลอดภัยสำหรับเด็ก
- วางเลื่อนเตาอบแบบเทเลสโคปิก 3 ระดับ
- ถาดอบก้นลึก 1 ชั้น, ถาดอบก้นตื้น 1 ชั้น (อาหารไม่ติด), 1 ชั้นวางอาหาร และ แขนงัดอุณหภูมิขึ้นเนื้อ 1 ชั้น
- พลังงานไฟฟ้ารวมที่ใช้: 3,100 วัตต์
- แรงดันไฟฟ้าที่ใช้งาน: 220-240 โวลต์, 50/60 เฮิร์ตซ์



- ขนาดผลิตภัณฑ์(ท x ล x ส): 595 x 575 x 595 มม.
- ขนาดติดตั้ง(ท x ล x ส): 560 x 560 x 595 มม.

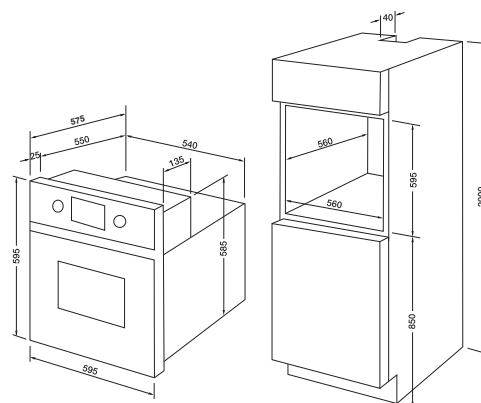


### ARMANDO

Cat. No. 535.62.511

- Material: Glass/Stainless steel inox
- Oven multifunction 10 functions, Capacity: 65 L
- Digital LED display with knob control
- Easy cleaning enamel (Steam cleaning)
- Full glass door with ventilation and easy inner clean
- Aluminium handle
- Cooling system (3-level glass oven door)
- Safety lock
- Gentle soft close
- Telescopic guides 1 level
- 1 Deep baking pan, 1 Shallow baking pan (non-stick), 1 Drying shelf
- Electrical connection rating: 3,100 W
- Voltage: 220-240V, 50/60 Hz

- วัสดุ: กระจก/สแตนเลสสตีล
- เตาอบมัลติฟังก์ชัน 10 โปรแกรมการปรุงอาหาร, ขนาดความจุ: 65 ลิตร
- ควบคุมการทำงานแบบลูกบิดพร้อมหน้าจอแสดงผล LED
- ผิวเคลือบพิเศษภายในทำความสะอาดง่าย (ฟังก์ชันทำความสะอาดด้วยไอน้ำ)
- ประตูกระจกแบบเต็มพื้นที่พร้อมช่องระบายอากาศและง่ายต่อการทำความสะอาดภายใน
- ระบบระบายความร้อนแบบสมบูรณ์ (กระจกเตาอบหนา 3 ชั้น)
- ระบบล็อคความปลอดภัยสำหรับเด็ก
- ระบบปิดแบบนุ่มนวล
- วางเลื่อนเตาอบแบบเทเลสโคปิก 1 ระดับ
- ถาดอบก้นลึก 1 ชั้น, ถาดอบก้นตื้น 1 ชั้น (อาหารไม่ติด), 1 ชั้นวางอาหาร
- พลังงานไฟฟ้ารวมที่ใช้: 3,100 วัตต์
- แรงดันไฟฟ้าที่ใช้งาน: 220-240 โวลต์, 50/60 เฮิร์ตซ์

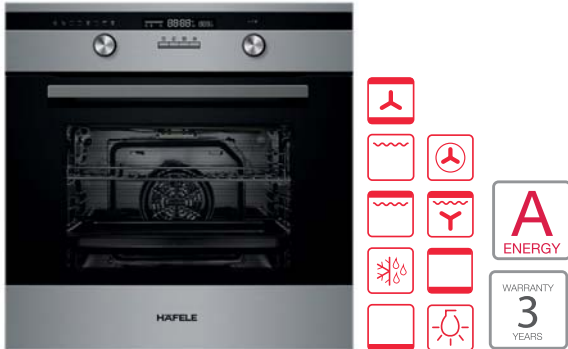


- ขนาดผลิตภัณฑ์(ท x ล x ส): 595 x 575 x 595 มม.
- ขนาดติดตั้ง(ท x ล x ส): 560 x 560 x 595 มม.



## BUILT-IN OVEN: 5-SERIES

เตาอบระบบ Multifunction แบบติดตั้งฝัง: ซีรี่ส์ 5

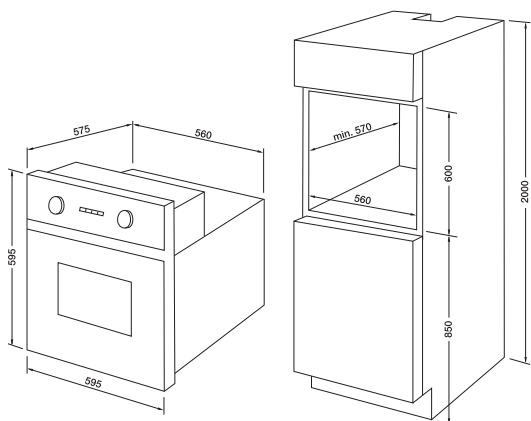


### HBO-9FUN70L

Cat. No. 538.86.061

- Material: Glass/Stainless steel
- Oven multifunction 9 functions, Capacity: 70 L
- Digital LED display and knob control
- 9 hours timer
- Cooling system (2-level oven glass door)
- Aluminum handle, Plastic push-in push-out knob
- 5-level fixed chromed rack support
- 1 Deep baking pan, 1 Oven grid, 1 Rotisserie, 1 Temperature meat probe
- Electrical connection rating: 3,000 W
- Voltage: 220-240 V, 50/60 Hz

- วัสดุ: กระดาษ/สแตนเลสสตีล
- เตาอบมัลติฟังก์ชัน 9 โปรแกรมปรุงอาหาร, ขนาดความจุ: 70 ลิตร
- ควบคุมการทำงานด้วยหน้าจอสถงผล LED และลูกบิด
- ตั้งเวลาทำอาหารต่อเนื่องได้สูงสุด 9 ชั่วโมง
- ระบบระบายความร้อนแบบสมบูรณ์ (กระดาษเตาอบหนา 2 ชั้น)
- มือจับเตาอบแบบอะลูมิเนียม, ปุ่มลูกบิดผลัดกันเข้า-ออกแบบป๊อปอัพ
- รองรับระดับชั้นภายในเตาอบได้ 5 ระดับ
- ถาดอบก้นลึก 1 ชั้น, ตะแกรง 1 ชั้น, ชุดแกนย่างไก่แบบหมุน 1 ชั้น, แกนวัดอุณหภูมิชั้นเนื้อ 1 ชั้น
- พลังงานรวมที่ใช้: 3,000 วัตต์
- แรงดันไฟฟ้าที่ใช้งาน: 220-240 โวลต์, 50/60 เฮิรตซ์



- ขนาดผลิตภัณฑ์(ก x ล x ส): 595 x 575 x 595 มม.
- ขนาดติดตั้ง(ก x ล x ส): 560 x 570 x 600 มม.

## BUILT-IN OVEN: 3-SERIES

เตาอบระบบ Multifunction แบบติดตั้งฝัง: ซีรี่ส์ 3

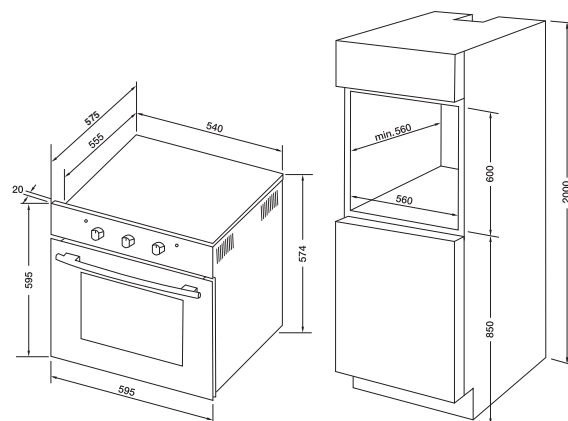


### HBO-AK100-5M

Cat. No. 535.64.820

- Material: Black tempered glass/Stainless steel
- Oven 5 programs
- Capacity: 65 L
- Mechanical knob control
- Oven lamp: 1x25 W
- 120 min timer with audible alarm and auto shut off
- Integral cooling fan system (Double-glazed removable door)
- Aluminum handle
- 1 Shallow baking pan and 1 Oven grid
- Electrical connection rating: 2,300 W
- Voltage: 220-240 V, 50 Hz

- วัสดุ: กระดาษนิรภัยสีดำ/สแตนเลสสตีล
- เตาอบ 5 โปรแกรมปรุงอาหาร
- ขนาดความจุ: 65 ลิตร
- ควบคุมการทำงานด้วยลูกบิด
- ระบบไฟส่องสว่างภายในเตาอบ 1x25 วัตต์
- ตั้งเวลา 120 นาทีพร้อมเสียงเตือนปิดอัตโนมัติ
- ระบบระบายความร้อนแบบสมบูรณ์ (ประตูเตาอบกระดาษหนา 2 ชั้น สามารถถอดออกได้)
- มือจับเตาอบแบบอะลูมิเนียม
- ถาดอบก้นตื้น 1 ชั้น และ ตะแกรง 1 ชั้น
- พลังงานรวมที่ใช้: 2,300 วัตต์
- แรงดันไฟฟ้าที่ใช้งาน: 220-240 โวลต์, 50 เฮิรตซ์



- ขนาดผลิตภัณฑ์(ก x ล x ส): 595 x 575 x 595 มม.
- ขนาดติดตั้ง(ก x ล x ส): 560 x 560 x 600 มม.

## Integrates beautifully into any kitchen

Häfele built-in combi microwaves are designed to complement other baking appliances from its range. With its built-in design and space-saving drop-down door, this microwave integrates easily into almost any kitchen.

## ผสานเข้ากับห้องครัวได้อย่างลงตัว

ไมโครเวฟฟังก์ชันผสมผสานแบบบิวท์อินของเฮเฟล่ สร้างสรรค์มาเพื่อช่วยเติมเต็มเครื่องอบอื่นๆ ที่อยู่ในกลุ่มไมโครเวฟประเภทเดียวกันให้สมบูรณ์แบบยิ่งขึ้น ด้วยดีไซน์แบบบิวท์อินและประตูแบบดึงลงที่ช่วยประหยัดพื้นที่ จึงตกแต่งเข้ากับห้องครัวได้อย่างลงตัว



## Power saving, time saving

From high heating to delicate melting or thawing, this appliance can handle all with precision. In Häfele's convection microwave oven, the food cooks in a fraction of the time compared to a regular oven. Some regular ovens can take about twenty minutes to cook meat per pound. The same meat can be cooked in about half the time.

## ประหยัดไฟ ประหยัดเวลา

ไม่ว่าจะละลายน้ำแข็งออกจากอาหารหรือให้ความร้อนระดับสูงมาก ไมโครเวฟนี้ก็ทำงานได้อย่างแม่นยำ เมื่อใช้เตาอบไมโครเวฟลมร้อนของเฮเฟล่ ทำให้เวลาที่ใช้ปรุงอาหารจะลดลงอย่างมากเมื่อเปรียบเทียบกับเตาอบไมโครเวฟรุ่นเดิม โดยเตาอบธรรมดาทั่วไปบางรุ่นจะใช้เวลาประมาณ 20 นาทีเพื่อปรุงเนื้อจำนวน 1 ปอนด์ (หรือ 453 กรัม) ให้สุก ขณะที่เตาอบไมโครเวฟรุ่นนี้จะใช้เวลาเพียง 10 นาทีเท่านั้น

## Convection microwave ovens cook a wide variety of food

When using an old-fashioned microwave you are limited to cook certain things. Trying to make anything more complex is almost impossible. Häfele's combi microwave oven allows you to cook full meals including dessert. Vegetables are cooked faster so that it stays crisp. You can have a crust on your entree without frying. Desserts like cookies are baked quickly and evenly.

## เตาอบไมโครเวฟแบบอบลมร้อนปรุงอาหารได้หลากหลาย

เมื่อใช้ไมโครเวฟรุ่นเก่า มักจะมีข้อจำกัดในการปรุงอาหารบางประเภท การปรุงอาหารที่มีความซับซ้อนหลายขั้นตอนจึงแทบจะเป็นไปไม่ได้ แต่เตาอบไมโครเวฟคอมบิของเฮเฟล่ ช่วยปรุงอาหารได้ทุกประเภทแม้กระทั่งอาหารหวานก็สามารถทำได้ ทำให้ผักสุกเร็วขึ้นจึงคงความหวานกรอบ และคุณจะได้มีตัวเลือกที่กรอบนอกนุ่มใน โดยไม่ต้องผ่านกระบวนการทอดน้ำมัน

## Maximum flexibility

Häfele gives maximum flexibility making you choose the power of microwave, the level of grilling, the temperature and the timing at once... and all this with your fingertips.

Häfele combi microwaves come with a preset cooking menu that helps you to cook your food just with a touch of your finger.

## ใช้งานได้คล่องตัวอย่างใจต้องการ

เฮเฟล่ ทำให้คุณใช้งานไมโครเวฟได้อย่างคล่องตัวโดยสามารถเลือกระดับไฟ ระดับการย่าง อุณหภูมิ และเวลาในการทำงานได้พร้อมกัน...ซึ่งทั้งหมดนี้ทำงานได้เพียงแค่กดด้วยปลายนิ้วสัมผัส

ไมโครเวฟฟังก์ชันผสมผสานของเฮเฟล่ มีเมนูการปรุงอาหารให้เลือกแบบตั้งค่า จึงปรุงอาหารได้เพียงแค่ปลายนิ้วสัมผัส

## Kitchen space saver

This kind of microwave oven is perfect for those with limited space. Many people who live in apartments do not have very large kitchens. If you do not have space for a full-size stove this is a great solution. You can cook everything for what you need usually a regular oven, but needing small space only.

## ประหยัดพื้นที่ในห้องครัว

เตาอบไมโครเวฟรุ่นนี้เป็นคำตอบที่ลงตัวสำหรับผู้ที่ไม่มีพื้นที่จำกัด หลายคนอาศัยอยู่ในอพาร์ทเมนต์ที่มีห้องครัวไม่กว้างมากนัก หากไม่มีที่วางสำหรับเตาขนาดใหญ่ เตานี้เป็นตัวเลือกที่ถือว่าเหมาะสมที่สุด เพราะสามารถปรุงอาหารได้ทุกเมนูเหมือนเตาอบทั่วไปทำได้ แต่ใช้พื้นที่วางน้อยกว่า

## Easy and Quick to clean

One thing most people hate about cooking is the afterward cleaning of a large oven. Since the size is smaller there is a lot less to clean.

Big ovens come along with different pans, pots, racks, and impureness taking a lot of work to clean. The smaller convection microwave has fewer parts and space to clean.

## ทำความสะอาดง่ายไม่เปลืองแรง

สิ่งหนึ่งที่คนส่วนใหญ่มักไม่ชอบเมื่อใช้เตาอบขนาดใหญ่ทำอาหารก็คือการทำความสะอาดภายหลังจากการปรุงอาหารเสร็จแล้ว แต่ด้วยขนาดที่เล็กกว่า เวลาที่ใช้ทำความสะอาดจึงน้อยกว่า ซึ่งเตาอบขนาดใหญ่จะเปลืองแรงเปลืองเวลามากกว่าเพราะต้องทำความสะอาดกระทะ ตะแกรง ฝอยหยดและรอยหกเบื้อนต่างๆ มากมาย เตาอบไมโครเวฟแบบอบลมร้อนที่มีขนาดเล็กกว่าจะมีชิ้นส่วนน้อยกว่า พื้นที่ที่ต้องทำความสะอาดก็ยังมีน้อยกว่าอีกด้วย



“A touch of happiness.”

ความสุขที่สัมผัสได้



## COMBI MICROWAVE

Essentially, a Combi Microwave enables you to carry out all basic microwave tasks, together with grilling, baking and all other facilities that a regular kitchen oven provides you with.

Unlike a regular microwave, Häfele's Combi Microwave can brown, crisp, roast and bake, when using in oven mode. An additional bonus is the less use of electricity than a regular oven, due to the volume of air being heated is smaller. The combination function of Oven with Microwave gives a full proof cooking results with 50% of cooking time only.

## ไมโครเวฟฟังก์ชันผสมผสาน

โดยปกติแล้วไมโครเวฟฟังก์ชันผสมผสานสามารถใช้ปรุงอาหารทั่วไปได้ทุกประเภท รวมถึงย่าง อบ และปรุงอาหารอื่นๆ ทั้งหมดที่เตาอบอาหารทั่วไปทำไม่ได้

ข้อแตกต่างจากไมโครเวฟทั่วไปก็คือ ไมโครเวฟฟังก์ชันผสมผสานของเฮเฟล่ สามารถอบอาหารให้สุกและมีสีน้ำตาลกรอบน่ากิน ใช้ได้ทั้งย่างและอบเมื่อใช้โหมดเตาอบ นอกจากนี้ยังมีข้อดีอีกอย่างหนึ่งก็คือใช้ไฟน้อยกว่าเตาอบทั่วไป เนื่องจากปริมาตรของลมที่ใช้กระจายความร้อนจะน้อยกว่า ฟังก์ชันการทำงานรวมของเตาอบไมโครเวฟแบบนี้จะทำให้ปรุงอาหารได้สมบูรณ์แบบมากขึ้นโดยจะค่อยๆ สุกจากข้างในออกไปด้านนอก ทำให้ช่วยลดเวลาการปรุงอาหารลดลงถึง 50%



## SEE PERFECTION

Feast your eyes on a vision in chrome that fuses style with innovation. Steel grids and grills work seamlessly with a tempered glass turntable to ensure flawless heat distribution within an electronically controlled built-in Microwave and Oven. Here is a true sight to behold.

Flood your senses with a work of art.



Made in Europe

## BUILT-IN MICROWAVE: 7-SERIES

ไมโครเวฟแบบติดตั้งฝัง: ซีรีส์ 7

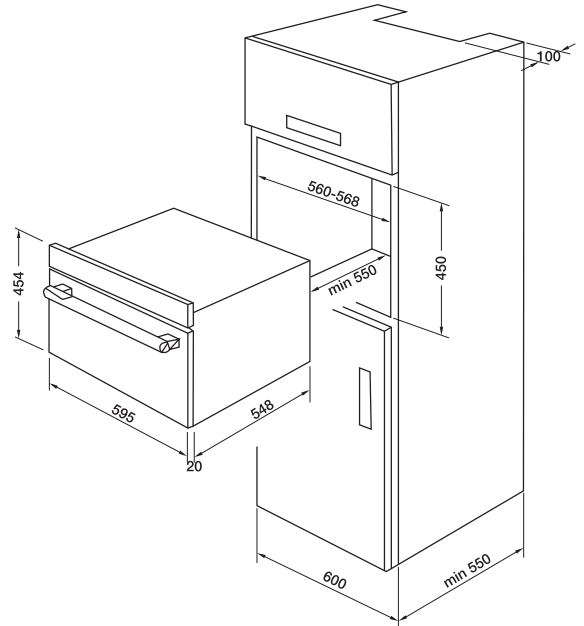


### HMW-13P44L

Cat. No. 535.02.731

- Material: Glass/Stainless steel
- Colour: Black Magic
- Combi function microwave oven, Capacity: 44 L
- 13 Auto programs
- Timer function (95 minutes)
- LED full touch display
- 5 Power levels, Multi Wave System convection
- Defrost program
- Safety lock
- Quick start
- 1 Enamel plate, 1 Glass pan, 1 Oven grid and 1 grill rack
- Electrical connection rating: 3,350 W
- Voltage: 220-230 V, 50 Hz
- Microwave power 900 W, Grill power 1,750 W

- วัสดุ: กระดาษ/สแตนเลสสตีล
- สีวัสดุ: สีดำพิเศษ
- ฟังก์ชันการผสมผสานระหว่างเตาอบและไมโครเวฟ, ขนาดความจุ 44 ลิตร
- 13 โปรแกรมอัตโนมัติ
- ตั้งเวลาทำอาหารได้ 95 นาที
- ควบคุมการทำงานด้วยระบบสัมผัสแบบแผงหน้าจอแสดงผล LED
- ระดับพลังงาน 5 ระดับ, ระบบ Multi Wave System พร้อมด้วยระบบการกระจายความร้อนแบบเต็มพื้นที่
- โปรแกรมละลายอาหารแช่แข็งอัตโนมัติ
- ระบบลดความปลอดภัยสำหรับเด็ก
- การทำงานแบบรวดเร็ว (Quick Start)
- จานหมุนเคลือบอีนาเมล 1 ชั้น, ถาดแก้ว 1 ชั้น, ตะแกรงย่างขนาดใหญ่ 1 ชั้น และตะแกรงย่างขนาดเล็ก 1 ชั้น
- พลังงานรวมที่ใช้: 3,350 วัตต์
- แรงดันไฟฟ้าที่ใช้: 220-230 โวลต์, 50 เฮิรตซ์
- กำลังไมโครเวฟ 900 วัตต์, กำลังระบบย่าง 1,750 วัตต์



- ขนาดผลิตภัณฑ์(ท x ล x ส): 595 x 568 x 454 มม.
- ขนาดติดตั้ง(ท x ล x ส): 560-568 x 550 x 450 มม.



## BUILT-IN MICROWAVE: 7-SERIES

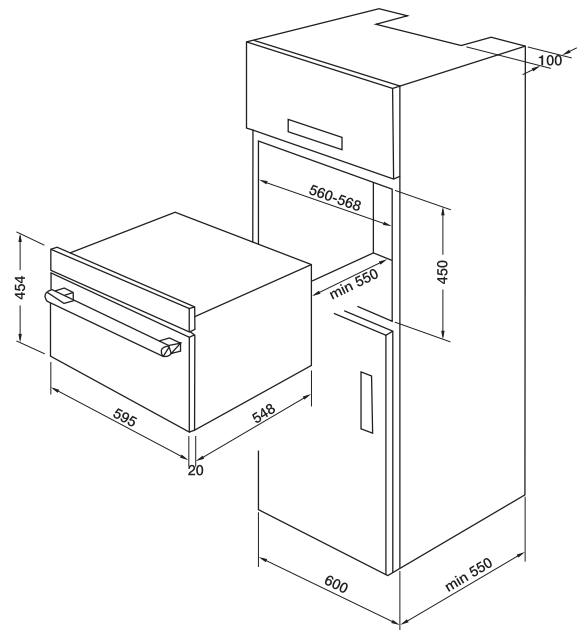
ไมโครเวฟแบบติดตั้งฝัง: ซีรีส์ 7



**NEW!**



WARRANTY  
**3**  
YEARS



### VIVIAN

Cat. No. 535.62.541

- Material: Glass, Stainless steel
- Colour: White Magic
- Combi function microwave oven, Capacity: 44 L
- 13 Auto programs
- Timer function (95 minutes)
- LED full touch display
- 5 Power levels, Multi Wave System convection
- Defrost program
- Safety lock
- Quick start
- 1 Enamel plate, 1 Glass pan, 1 Oven grid and 1 grill rack
- Electrical connection rating : 3,350 W
- Voltage: 230V, 50 Hz
- Microwave power 900 W, Grill power 1,750 W

- วัสดุ: กระดาษ/สแตนเลสสตีล
- สีวัสดุ: สีขาวพิเศษ
- ฟังก์ชันการผสมผสานระหว่างเตาอบและไมโครเวฟ, ขนาดความจุ: 44 ลิตร
- 13 โปรแกรมอัตโนมัติ
- ตั้งเวลาทำอาหารได้ 95 นาที
- ควบคุมการทำงานด้วยระบบสัมผัสแบบแผงหน้าจอสถงผล LED
- ระดับพลังงาน 5 ระดับ, ระบบ Multi Wave System พร้อมด้วยระบบการกระจายความร้อนแบบเต็มพื้นที่
- โปรแกรมละลายอาหารแช่แข็งอัตโนมัติ
- ระบบล็อคความปลอดภัยสำหรับเด็ก
- การทำงานแบบรวดเร็ว (Quick Start)
- งานหมุนเคลือบอีนาเมล 1 ชั้น, ถาดแก้ว 1 ชั้น, ตะแกรงขนาดใหญ่ 1 ชั้น และตะแกรงขนาดเล็ก 1 ชั้น
- พลังงานไฟฟ้ารวมที่ใช้: 3,350 วัตต์
- แรงดันไฟฟ้าที่ใช้งาน: 230 โวลต์, 50 เฮิรตซ์
- กำลังไมโครเวฟ 900 วัตต์, กำลังระบบย่าง 1,750 วัตต์

- ขนาดผลิตภัณฑ์(ก x ล x ส): 595 x 568 x 454 มม.
- ขนาดติดตั้ง(ก x ล x ส): 560-568 x 550 x 450 มม.

## BUILT-IN MICROWAVE: 7-SERIES

ไมโครเวฟแบบติดตั้งฝัง: ซีรีส์ 7

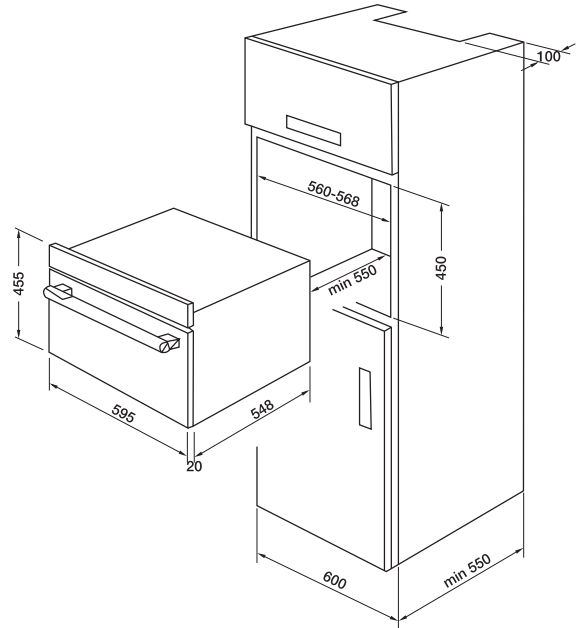


### GENESIS

Cat. No. 535.62.551

- Material: Glass/Stainless steel inox
- Combi function: Microwave/oven, Capacity: 44 L
- 13 Auto programs
- Timer function (95 minutes)
- LED full touch display
- 5 Power levels, Multi wave system convection
- Defrost program
- Safety lock
- Quick start
- 1 Enamel plate, 1 Glass pan, 1 Oven grid and 1 grill rack
- Electrical connection rating: 3,350 W
- Voltage: 230 V, 50 Hz
- Microwave power 900 W, Grill power 1,750 W

- วัสดุ: กระดาษ/สแตนเลสสตีล
- ฟังก์ชันการผสมผสานระหว่างเตาอบและไมโครเวฟ, ขนาดความจุ 44 ลิตร
- 13 โปรแกรมอัตโนมัติ
- ตั้งเวลาทำอาหารได้ 95 นาที
- ควบคุมการทำงานด้วยระบบสัมผัสแบบแผงหน้าจอสถงผล LED
- ระดับพลังงาน 5 ระดับ, ระบบ Multi Wave System พร้อมด้วยระบบการกระจายความร้อนแบบเต็มพื้นที่
- โปรแกรมละลายอาหารแช่แข็งอัตโนมัติ
- ระบบล็อคความปลอดภัยสำหรับเด็ก
- จานหมุนเคลือบอีนาเมล 1 ชั้น, ถาดแก้ว 1 ชั้น, ตะแกรงย่างขนาดใหญ่ 1 ชั้น และตะแกรงย่างขนาดเล็ก 1 ชั้น
- พลังงานไฟฟ้ารวมที่ใช้: 3,350 วัตต์
- แรงดันไฟฟ้าที่ใช้งาน: 230 โวลต์, 50 เฮิร์ตซ์
- กำลังไมโครเวฟ 900 วัตต์, กำลังระบบย่าง 1,750 วัตต์



- ขนาดผลิตภัณฑ์(ท x ล x ส): 595 x 568 x 455 มม.
- ขนาดติดตั้ง(ท x ล x ส): 560-568 x 550 x 450 มม.

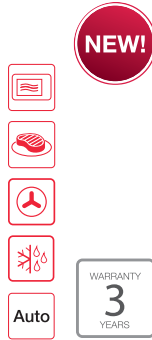
“IF YOU SMILE, WE’RE ALWAYS  
READY TO SMILE ACCORDING TO YOU”

ถ้าคุณยิ้มเราพร้อมที่จะยิ้มไปกับคุณเสมอ



## BUILT-IN MICROWAVE: 5-SERIES

ไมโครเวฟแบบติดตั้งฝัง: ซีรีส์ 5



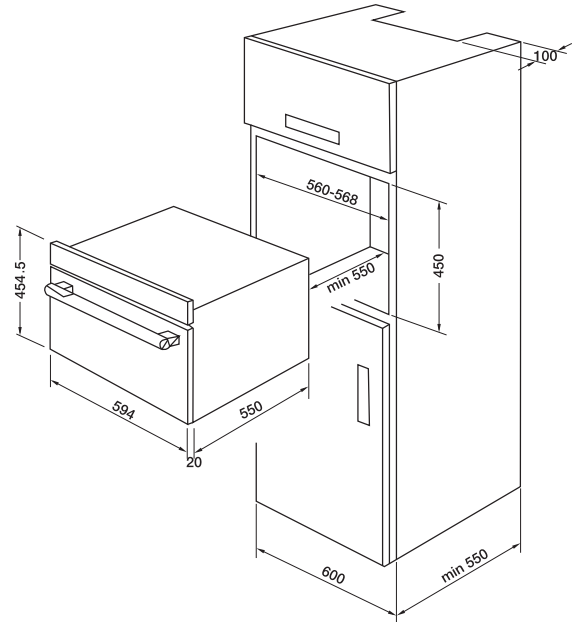
WARRANTY  
3  
YEARS

### SAVIO

Cat. No. 538.01.030

- Material: Glass/Stainless steel
- Combi function oven microwave, Capacity: 44 L
- 13 Auto programs
- Digital LED display and knob control
- 5 Power levels, Multi Wave System convection
- Defrost program
- Safety lock
- 1 Enamel plate, 1 Oven grid and 1 grill rack
- Electrical connection rating : 3,300 W
- Voltage: 230V, 50 Hz
- Microwave power 900 W, Grill power 1,750 W

- วัสดุ: กระจก/สแตนเลสสตีล
- ฟังก์ชันการผสมผสานระหว่างเตาอบและไมโครเวฟ, ขนาดความจุ 44 ลิตร
- 13 โปรแกรมอัตโนมัติ
- ควบคุมการทำงานด้วยหน้าจอแสดงผล LED และลูกบิด
- ระดับพลังงาน 5 ระดับ, ระบบ Multi Wave System พร้อมด้วยระบบการกระจายความร้อนแบบเต็มพื้นที่
- โปรแกรมละลายอาหารแช่แข็งอัตโนมัติ
- ระบบล็อคความปลอดภัยสำหรับเด็ก
- จานหมุนเคลือบอีนาเมล 1 ชั้น, ตะแกรงขนาดใหญ่ 1 ชั้น และตะแกรงขนาดเล็ก 1 ชั้น
- พลังงานไฟฟ้ารวมที่ใช้: 3,300 วัตต์
- แรงดันไฟฟ้าที่ใช้งาน: 230 โวลต์, 50 เฮิรตซ์
- กำลังไมโครเวฟ 900 วัตต์, กำลังระบบย่าง 1,750 วัตต์



- ขนาดผลิตภัณฑ์ (ก x ล x ส): 594 x 570 x 454.5 มม.
- ขนาดติดตั้ง (ก x ล x ส): 560-568 x 550 x 450 มม.



## BUILT-IN MICROWAVE: 5-SERIES

ไมโครเวฟแบบติดตั้งฝัง: ซีรี่ส์ 5

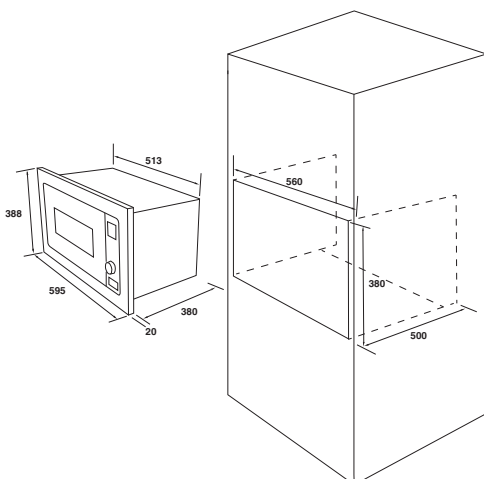


### HH-MWB25

Cat. No. 538.31.160

- Material: Glass/stainless steel
- Combination of microwave oven, Capacity 25 L
- Defrost by weight or time
- Electronic clock, 30 sec plus
- Cooking end signal, permatron protection
- Cavity stainless steel
- Digital control, Interior lighting
- 1 Glass turntable and 1 grill rack
- Electrical connection rating: 1,450 W
- Voltage: 220-240 V, 50/60 Hz
- Microwave power 900 W, Grill power: 1,000 W

- วัสดุ: กระดาษ/สแตนเลสสตีล
- ฟังก์ชันการผสมผสานระหว่างเตาอบและไมโครเวฟ, ขนาดความจุ 25 ลิตร
- โปรแกรมละลายอาหารแช่แข็งได้โดยน้ำหนักและตั้งเวลา
- ตั้งเวลาเครื่องแบบดิจิทัลและอุ่นเร่งด่วน 30 วินาที
- สัญญาณเมื่อปรุงอาหารเสร็จพร้อมแมงป้องกันคลื่นไมโครเวฟ
- ผังงัดในสแตนเลสสตีล พร้อมด้วยหลอดไฟส่องสว่าง
- ควบคุมการทำงานด้วยระบบดิจิทัล
- จานหมุน 1 ชั้น และตะแกรงย่างขนาดเล็ก 1 ชั้น
- พลังงานรวมที่ใช้: 1,450 วัตต์
- แรงดันไฟฟ้าที่ใช้งาน: 220-240 โวลต์, 50/60 เฮิรตซ์
- กำลังไมโครเวฟ 900 วัตต์, กำลังระบบย่าง 1,000 วัตต์



- ขนาดผลิตภัณฑ์ (ก x ล x ส): 594 x 400 x 400 มม.
- ขนาดติดตั้ง (ก x ล x ส): 560 x 500 x 380 มม.

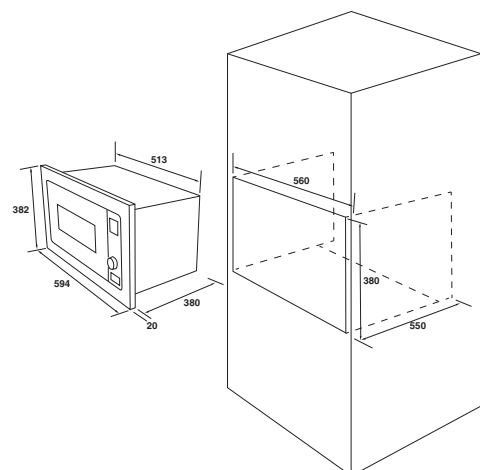


### RAGNAR

Cat. No. 538.31.230

- Material: Glass/Stainless steel
- Cobination of microwave oven, Capacity: 25 L
- Touch control with automatic door opening
- 5 Power levels
- 8 Auto menus
- Kitchen timer
- Cooking end signal
- Defrost by weight or time
- 1 Glass turntable
- Electrical connection rating: 1,450 W
- Voltage: 230V, 50 Hz
- Microwave power 900 W, Grill power 1,000 W

- วัสดุ: กระดาษ/สแตนเลสสตีล
- ฟังก์ชันการผสมผสานระหว่างเตาอบและไมโครเวฟ, ขนาดความจุ 25 ลิตร
- ควบคุมการทำงานแบบสัมผัสรวมทั้งระบบเปิดประตูเตา
- ระดับพลังงาน 5 ระดับ
- 8 โปรแกรมอัตโนมัติ
- ตั้งเวลาปรุงอาหาร
- สัญญาณเตือนเมื่อปรุงอาหารเสร็จ
- โปรแกรมละลายอาหารแช่แข็งได้โดยน้ำหนักและตั้งเวลา
- จานหมุน 1 ชั้น
- พลังงานไฟฟ้ารวมที่ใช้: 1,450 วัตต์
- แรงดันไฟฟ้าที่ใช้งาน: 230 โวลต์, 50 เฮิรตซ์
- กำลังไมโครเวฟ 900 วัตต์, กำลังระบบย่าง 1,000 วัตต์



- ขนาดผลิตภัณฑ์ (ก x ล x ส): 594 x 400 x 382 มม.
- ขนาดติดตั้ง (ก x ล x ส): 560 x 550 x 380 มม.

## FREESTANDING MICROWAVE: 5-SERIES

ไมโครเวฟแบบตั้งวางบนเคาน์เตอร์: ซีรี่ส์ 5

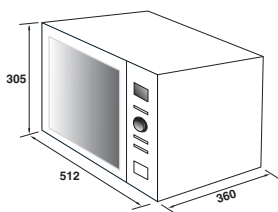


### HH-MW25

Cat. No. 538.31.150

- Material: Glass/Stainless steel
- Combination of microwave oven, Capacity 25 L
- Defrost by weight or time
- Electronic clock, 30 sec plus
- Cooking end signal, permatron protection
- Cavity enamel coating, Interior lighting
- Digital control
- 1 Glass turntable and 1 grill rack
- Electrical connection rating: 1,450 W
- Voltage: 220-240 V, 50/60 Hz
- Microwave power 900 W, Grill power: 1,000 W

- วัสดุ: กระจก/สแตนเลสสตีล
- ฟังก์ชันการผสมผสานระหว่างเตาอบและไมโครเวฟ, ขนาดความจุ 25 ลิตร
- ละลายอาหารแช่แข็งได้โดยน้ำหนักและตั้งเวลา
- ตั้งเวลาเครื่องแบบดิจิทัลและอุ่นเร่งด่วน 30 วินาที
- สัญญาณเมื่อปรุงอาหารเสร็จพร้อมแผงป้องกันคลื่นไมโครเวฟ
- ผงังด้านในเคลือบด้วยอีนาเมล พร้อมด้วยหลอดไฟส่องสว่าง
- ควบคุมการทำงานด้วยระบบดิจิทัล
- งานหมูน 1 ชั้น และตะแกรงย่างขนาดเล็ก 1 ชั้น
- พลังงานรวมที่ใช้: 1,450 วัตต์
- แรงดันไฟฟ้าที่ใช้งาน: 220-240 โวลต์, 50/60 เฮิรตซ์
- กำลังไมโครเวฟ 900 วัตต์, กำลังระบย่าง 1,000 วัตต์



- ขนาดผลิตภัณฑ์ (ก x ล x ส): 512 x 360 x 305 มม.

## FREESTANDING MICROWAVE: 3-SERIES

ไมโครเวฟแบบตั้งวางบนเคาน์เตอร์: ซีรี่ส์ 3



NEW!



Auto



WARRANTY  
3  
YEARS



NEW!



WARRANTY  
3  
YEARS

### VALDUS

Cat. No. 538.31.240

- Material: Glass/Stainless steel
- Microwave with grill function, Capacity: 20 L
- Digital control
- 5 Power levels
- 8 Auto menus
- Kitchen timer
- Cooking end signal
- Defrost by weight or time
- 1 Glass turntable
- Electrical connection rating: 1,050 W
- Voltage: 230V, 50 Hz
- Microwave power 700 W, Grill power 1,000 W

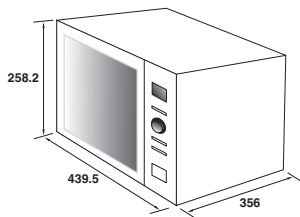
- วัสดุ: กระดาษ/สแตนเลสสตีล
- ฟังก์ชันการผสมผสานระหว่างเตาอบและไมโครเวฟ, ขนาดความจุ 20 ลิตร
- ควบคุมการทำงานแบบดิจิทัล
- ระดับพลังงาน 5 ระดับ
- 8 โปรแกรมอัตโนมัติ
- ตั้งเวลาปรุงอาหาร
- สัญญาณเตือนเมื่อปรุงอาหารเสร็จ
- โปรแกรมละลายอาหารแช่แข็งได้ตามน้ำหนักและตั้งเวลา
- จานหมุน 1 ชั้น
- พลังงานไฟฟ้ารวมที่ใช้: 1,050 วัตต์
- แรงดันไฟฟ้าที่ใช้: 230 โวลต์, 50 เฮิรตซ์
- กำลังไมโครเวฟ 700 วัตต์, กำลังระบบย่าง 1,000 วัตต์

### RED CUTE

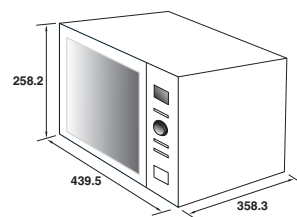
Cat. No. 538.31.210

- Material: Glass/Stainless steel
- Capacity: 20 L
- Mechanical control
- 5 Power levels
- Kitchen Timer
- Cooking end signal
- Defrost by weight or time
- 1 Glass turntable
- Electrical connection rating: 1,050 W
- Voltage: 230V, 50 Hz
- Microwave power 700 W

- วัสดุ: กระดาษ/สแตนเลสสตีล
- ขนาดความจุ 20 ลิตร
- ควบคุมการทำงานด้วยปุ่มกด
- ระดับพลังงาน 5 ระดับ
- ตั้งเวลาปรุงอาหาร
- สัญญาณเตือนเมื่อปรุงอาหารเสร็จ
- โปรแกรมละลายอาหารแช่แข็งได้ตามน้ำหนักและตั้งเวลา
- จานหมุน 1 ชั้น
- พลังงานไฟฟ้ารวมที่ใช้: 1,050 วัตต์
- แรงดันไฟฟ้าที่ใช้: 230 โวลต์, 50 เฮิรตซ์
- กำลังไมโครเวฟ 700 วัตต์



- ขนาดผลิตภัณฑ์(ก x ล x ส): 439.5 x 358.3 x 258.2 มม.



- ขนาดผลิตภัณฑ์(ก x ล x ส): 439.5 x 358.3 x 258.2 มม.



## WARMING DRAWER: 5-SERIES

เครื่องอุ่นอาหารและภาชนะ: ซีรี่ส์ 5



NEW!

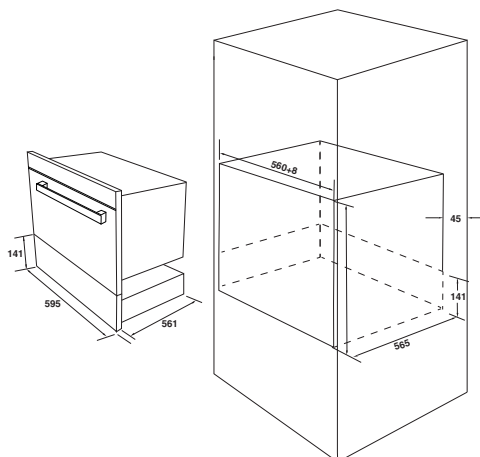
WARRANTY  
3  
YEARS

### OLIVIA-G

Cat. No. 538.51.810

- Material: Stainless steel with glass
- Front panel: Black
- Capacity volume: 22 L
- Maximum weight capacity: 25 kg
- Touch Screen control/ Push to open
- Adjustable temperature range 40-80°C
- Capacity: Set for 6 people or 12 dishes in diameter 26 cm or 80 espresso cups or tea 40 tea cups
- LED indicator
- Automatic 6 programs
- Electrical connection rating: 1,000 W
- Voltage: 230V, 50Hz

- วัสดุ: สแตนเลสสตีลและกระจก
- แผงด้านหน้า: สีดำ
- ขนาดความจุ: 22 ลิตร
- น้ำหนักสูงสุด: 25 กิโลกรัม
- ควบคุมการทำงานด้วยระบบสัมผัส/ผลักเพื่อเปิดตู้เครื่อง
- ตั้งอุณหภูมิได้ระหว่าง 40-80 องศาเซลเซียส
- ความจุภาชนะ: 6 ชุดอาหาร (สำหรับ 6 คน) หรือจาน 12 ใบ (กันจานขนาด 26 เซนติเมตร) หรือถ้วยกาแฟเอสเปรสโซ่ 80 ถ้วย หรือถ้วยชา 40 ถ้วย
- ไฟแสดงสถานะการทำงาน LED
- ตั้งค่าอัตโนมัติ 6 โปรแกรม
- พลังงานไฟฟ้ารวมที่ใช้: 1,000 วัตต์
- แรงดันไฟฟ้าที่ใช้งาน: 230 โวลต์, 50 เฮิรตซ์



- ขนาดผลิตภัณฑ์ (ก x ล x ส): 595 x 561 x 141 มม.
- ขนาดติดตั้ง (ก x ล x ส): 560 x 565 x 141 มม.



NEW!

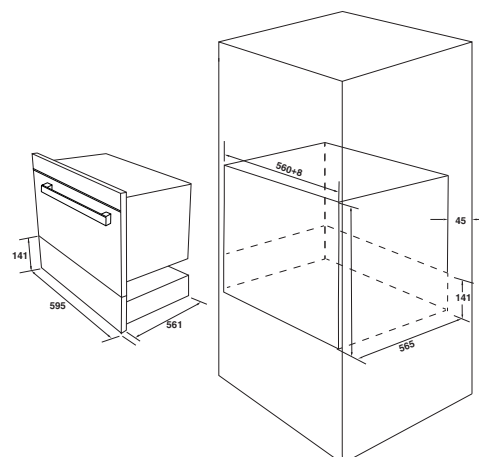
WARRANTY  
3  
YEARS

### OLIVIA-S

Cat. No. 538.51.811

- Material: Stainless steel
- Front panel: Stainless steel
- Capacity volume: 22 L
- Maximum weight capacity: 25 kg
- Touch Screen control/ Push to open
- Adjustable temperature range 40-80°C
- Capacity: Set for 6 people or 12 dishes in diameter 26 cm or 80 espresso cups or tea 40 tea cups
- LED indicator
- Automatic 6 programs
- Electrical connection rating: 1,000 W
- Voltage: 230V, 50Hz

- วัสดุ: สแตนเลสสตีล
- แผงด้านหน้า: สีสแตนเลส
- ขนาดความจุ: 22 ลิตร
- น้ำหนักสูงสุด: 25 กิโลกรัม
- ควบคุมการทำงานด้วยระบบสัมผัส/ผลักเพื่อเปิดตู้เครื่อง
- ตั้งอุณหภูมิได้ระหว่าง 40-80 องศาเซลเซียส
- ความจุภาชนะ: 6 ชุดอาหาร (สำหรับ 6 คน) หรือจาน 12 ใบ (กันจานขนาด 26 เซนติเมตร) หรือถ้วยกาแฟเอสเปรสโซ่ 80 ถ้วย หรือถ้วยชา 40 ถ้วย
- ไฟแสดงสถานะการทำงาน LED
- ตั้งค่าอัตโนมัติ 6 โปรแกรม
- พลังงานไฟฟ้ารวมที่ใช้: 1,000 วัตต์
- แรงดันไฟฟ้าที่ใช้งาน: 230 โวลต์, 50 เฮิรตซ์



- ขนาดผลิตภัณฑ์ (ก x ล x ส): 595 x 561 x 141 มม.
- ขนาดติดตั้ง (ก x ล x ส): 560 x 565 x 141 มม.

“Imagination is more important  
than knowledge.  
Knowledge is limited.  
Imagination encircles the world.”

จินตนาการสำคัญกว่าความรู้ เพราะความรู้  
นั้นมีจำกัด แต่จินตนาการมีอยู่ทุกพื้นที่บนโลก

-Albert Einstein-

## OVEN AND MICROWAVE FUNCTIONS

ฟังก์ชันเตาอบ และไมโครเวฟ



Top and bottom heat + fan  
ตัวทำความร้อนด้านบน และด้านล่าง  
+ พัดลมกระจายความร้อน



Grill  
การย่างแบบเต็มพื้นที่



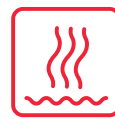
Top heat + grill (Superg grill)  
ตัวทำความร้อนด้านบน + การย่าง  
แบบเต็มพื้นที่ (ย่างแบบรวดเร็ว)



Fan + grill (Turbogrill)  
พัดลมกระจายความร้อน + การย่าง  
แบบเต็มพื้นที่ (ย่างแบบเทอร์โบ)



Defrosting/fan only  
การละลายน้ำแข็ง/พัดลม



Rapid heating  
การอุ่นเตา



Bottom heat  
ตัวทำความร้อนด้านล่าง



Top heat + bottom heat  
(conventional)  
ตัวทำความร้อนด้านบน +  
ตัวทำความร้อนด้านล่าง (อบแบบปกติ)



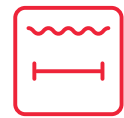
Top heat  
ตัวทำความร้อนด้านบน



Hot air + bottom heat (pizza)  
ลมร้อนแบบเต็มพื้นที่ + ตัวทำ  
ความร้อนด้านล่าง (พิซซ่า)



Hot air  
ลมร้อนแบบเต็มพื้นที่



Rotisserie + grill  
ตัวหมุน + การย่าง



Grill + top heat + rotisserie (Superg grill)  
การย่าง + ตัวทำความร้อนด้านบน +  
ตัวหมุน (ย่างแบบรวดเร็ว)



Top heat + grill + fan  
ตัวทำความร้อนด้านบน + การย่าง +  
พัดลมกระจายความร้อน



Oven lamp  
Open light without opening door  
เปิดไฟเพื่อดูความคืบหน้าของการ  
ปรุงอาหารโดยไม่ต้องเปิดเตาอบ



Multi Wave System  
ระบบ Multi Wave  
ให้ความร้อนอย่างสม่ำเสมอ



Combigrill  
ฟังก์ชันร่วมระหว่างการย่าง  
และคลื่นไมโครเวฟ



Auto program  
โปรแกรมสำเร็จรูปอัตโนมัติ



## TRY YOUR NEW COOKING EXPERIENCE

Have you ever considered that try new experiences, such as eating new foods and trying new induction hobs can make you more successful?

There is in fact a very clear and profound link between the two



Made in Europe



## INDUCTION COOKING TECHNOLOGY

### เทคโนโลยีการปรุงอาหารด้วยเตาคลื่นแม่เหล็กไฟฟ้า

#### Safe Cooking

Häfele induction hobs are built with extra safety features that enable you to cook with ease. There are no open flames and it's only your pot that is heated up while cooking. If there's no contact with a pot, the heating stops automatically. The small object safety feature ensures that the hob will not be activated by any other extraneous object-such as a tea-spoon that might have accidentally been dropped on the hob.

#### ปรุงอาหารด้วยความปลอดภัย

เตาคลื่นแม่เหล็กไฟฟ้าของ เฮเฟล่ สร้างสรรค์ขึ้นพร้อมคุณสมบัติด้านความปลอดภัยพิเศษที่ช่วยให้ปรุงอาหารได้ง่ายๆ ไม่มีเปลวไฟเกิดขึ้น ขณะที่ปรุงอาหารมีเพียงภาชนะที่วางไว้บนเตาเท่านั้นที่จะร้อนขึ้น หากไม่มีการสัมผัสกับหม้อ ระบบทำความร้อนจะหยุดทำงานโดยอัตโนมัติ ด้วยระบบความปลอดภัยนี้จึงมั่นใจได้ว่าเตาจะไม่เปิดทำงานเมื่อสัมผัสกับวัตถุภายนอกอื่นๆ เช่น ช้อนชา ซึ่งอาจเผลอทำหล่นลงบนเตา

#### Quick & Easy Cleaning

Since the vitroceramic surface doesn't heat up, overspilled food won't burn on the hob, which makes it easy to clean.

#### ทำความสะอาดง่าย ไม่เปลืองแรง

เนื่องจากหน้าเตาคลื่นแม่เหล็กไฟฟ้าจะไม่มีความร้อน ดังนั้น อาหารที่หกเลอะออกมาจึงไม่ไหม้จนแห้งติดกับหน้าเตา ทำให้เช็ดทำความสะอาดได้ง่ายและสะดวก

#### Safety, Efficiency and Cleanliness

This is the latest and most efficient cooking technology. Induction hobs heat up only when there's a pot on the vitroceramic surface, while the rest of it gets barely warm.

When the pot is placed on the induction zone, the magnetic field transfers heat directly to the cooking pan. The only result is a rapid increase in food temperature that can be precisely regulated.

#### ความปลอดภัย ประสิทธิภาพ และความสะอาด

เทคโนโลยีการปรุงอาหารนี้เป็นเทคโนโลยีใหม่ล่าสุด และมีประสิทธิภาพสูงสุด เตาคลื่นแม่เหล็กไฟฟ้าจะร้อนขึ้นเมื่อวางภาชนะไว้บนหน้าเตา ขณะที่บริเวณอื่นโดยรอบจะแค่รู้สึกอุ่นๆ เท่านั้น

เมื่อวางภาชนะไว้บนส่วนที่เหนียวหนา สนามแม่เหล็กไฟฟ้าจะส่งผ่านความร้อนไปยังภาชนะที่ใช้ปรุงอาหารโดยตรง จึงทำให้อาหารมีอุณหภูมิสูงขึ้นอย่างรวดเร็ว นอกจากนี้ยังสามารถควบคุมอุณหภูมิได้อย่างแม่นยำ



## TASTE DESIRE

Run your fingers over the ice-cool surface of shatterproof ceramic glass. Marvel at ergo-touch details inbuilt with intelligent sensors that steer temperature settings. Feel your heartbeat pick up for the Induction Hob that leaves you breathless.

Flood your senses with a work of art.



Made in Europe

## Performance

- **induction top** heats only at contact points and stops when pan is removed
- **slider control** to adjust to different heat levels
- **booster** increases heat by 50% through “borrowing” power from another zone

- ด้วยระบบการเหนี่ยวนำความร้อนเฉพาะจุดและสิ้นสุดการทำงานเมื่อยกภาชนะออก
- เพียงเลื่อนสไลด์เพื่อ เลือกระดับความร้อนที่ต้องการ
- เร่งระดับความร้อนเพิ่มขึ้นถึง 50% โดยการดึงพลังจากโซนอื่นๆ มาใช้



## Design

- ceramic glass top
- bevelled glass sides

- ด้วยกระจกเซรามิกคุณภาพ
- และขอบกระจกด้านข้างที่เงียระโนอย่างสวยงาม

## Safety

- **residual heat** indicator displays “h”
- when cooktop is switched off but still hot overflow safety device detects
- **overflows** and cooktop automatically switches off, with a warning sound

- เมื่อมีความร้อนคงเหลือจะแสดงสัญลักษณ์ “h”
- เมื่อใช้งานเตาเสร็จและทำการปิดเตา อุปกรณ์ความปลอดภัยยังคงทำงาน
- เมื่อเกิดการล้นที่บริเวณภาชนะระบบจะปิดโดยอัตโนมัติพร้อมเสียงเตือนปิดการทำงาน







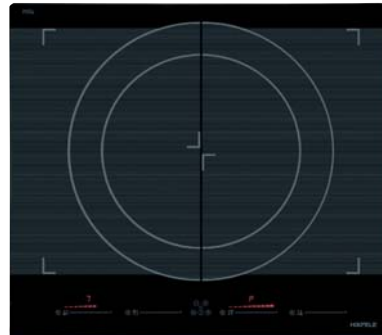
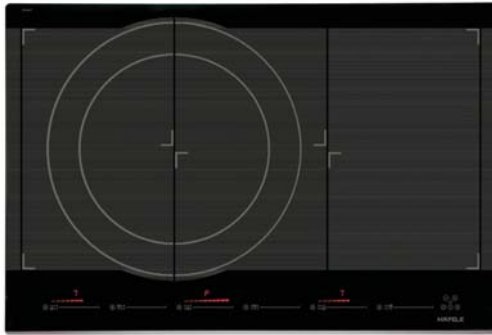
“You don’t go to school to become the best chef in the world right after you graduate. School is always a starting point.”

คุณไม่ได้ไปโรงเรียนเพื่อที่จะเป็นเชฟที่ดีที่สุดในโลกทันทีที่คุณเรียนจบหลักสูตรการศึกษ โรงเรียนเป็นเพียงแค่จุดเริ่มต้น

-Roy Yamaguchi-

## INDUCTION HOB: 7-SERIES

เตาอินดักชัน: ซีรี่ 7

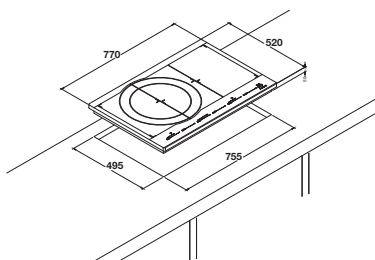


### MAXIMUS

Cat. No. 536.61.505

- Material: Ceramic glass top, front bevelled, 6 cooking zones  
Front & rear left: (2,100/3,700 W) – Powerboost  
Front & rear middle: (2,100/3,700 W) – Powerboost  
Front & rear right: (2,100/3,700 W) – Powerboost  
and the special function able to use heat only inner or both circle cooking zone
- Touch and slide control
- 9 Stage power setting
- Safety lock
- Timer 1-59 minutes
- Automatic Pan Detection
- Operating time limitation, Residual heat indicator
- Electrical connection rating: 11,000 W
- Voltage: 220-240 V, 50/60 Hz

- วัสดุ: กระเบื้องเซรามิก, ตัดแต่งขอบเฉียงด้านหน้า, 6 หัวเตาอินดักชัน  
ด้านหน้าซ้าย และ หลังซ้าย (2,100/3,700 วัตต์) - Powerboost  
ด้านหน้ากลาง และ หลังกลาง (2,100/3,700 วัตต์) - Powerboost  
ด้านหน้าขวา และ หลังขวา (2,100/3,700 วัตต์) - Powerboost  
และฟังก์ชันพิเศษ เลือกให้ความร้อนเฉพาะวงในหรือทั้งสองวงไฟ
- ระบบควบคุมแบบสัมผัสและแบบเลื่อนสไลด์
- ระดับความร้อน 9 ระดับ
- ระบบล็อกเพื่อความปลอดภัยสำหรับเด็ก
- ฟังก์ชันตั้งเวลาปิดอัตโนมัติ 1-59 นาที
- เซ็นเซอร์ตรวจจับภาชนะแบบอัตโนมัติ
- ระบบตัดการทำงานเมื่อเปิดเตาทิ้งไว้นานเกินกำหนด,  
ฟังก์ชันแสดงความร้อนคงเหลือ
- พลังงานรวมที่ใช้: 11,000 วัตต์
- แรงดันไฟฟ้าที่ใช้งาน: 220-240 โวลต์, 50/60 เฮิรตซ์



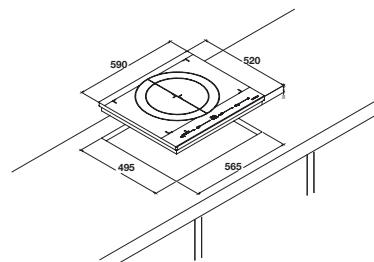
- ขนาดผลิตภัณฑ์ (ก x ล x ส): 770 x 520 x 50 มม.
- ขนาดติดตั้ง (ก x ล): 755 x 495 มม.

### ICON

Cat. No. 536.61.511

- Material: Ceramic glass top, front bevelled, 4 Cooking zones  
Front & rear left: (2,100/3,700 W) - Powerboost  
Front & rear right: (2,100/3,700 W) - Powerboost  
and the special function able to use heat only inner or both circle cooking zone
- Touch and slide control
- 9 Stage power setting
- Safety lock
- Timer 1-59 minutes
- Automatic Pan Detection
- Operating time limitation, Residual heat indicator
- Electrical connection rating: 7,400 W
- Voltage: 220-240 V, 50/60 Hz

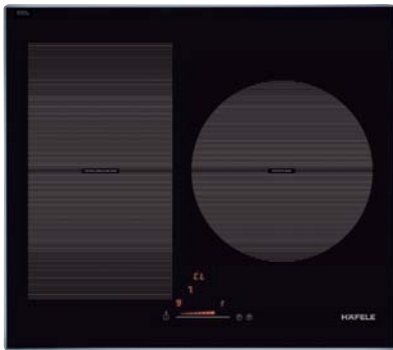
- วัสดุ: กระเบื้องเซรามิก, ตัดแต่งขอบเฉียงด้านหน้า, 4 หัวเตาอินดักชัน  
ด้านหน้าซ้าย และ หลังซ้าย (2,100/3,700 วัตต์) - Powerboost  
ด้านหน้าขวา และ หลังขวา (2,100/3,700 วัตต์) - Powerboost  
และฟังก์ชันพิเศษ เลือกให้ความร้อนเฉพาะวงในหรือทั้งสองวงไฟ
- ระบบควบคุมแบบสัมผัสและแบบเลื่อนสไลด์
- ระดับความร้อน 9 ระดับ
- ระบบล็อกเพื่อความปลอดภัยสำหรับเด็ก
- ฟังก์ชันตั้งเวลาปิดอัตโนมัติ 1-59 นาที
- เซ็นเซอร์ตรวจจับภาชนะแบบอัตโนมัติ
- ระบบตัดการทำงานเมื่อเปิดเตาทิ้งไว้นานเกินกำหนด,  
ฟังก์ชันแสดงความร้อนคงเหลือ
- พลังงานรวมที่ใช้: 7,400 วัตต์
- แรงดันไฟฟ้าที่ใช้งาน: 220-240 โวลต์, 50/60 เฮิรตซ์



- ขนาดผลิตภัณฑ์ (ก x ล x ส): 590 x 520 x 50 มม.
- ขนาดติดตั้ง (ก x ล): 565 x 495 มม.

## INDUCTION HOB: 7-SERIES

เตาอินดักชัน: ซีรี่ 7



NEW!



WARRANTY  
3  
YEARS



NEW!



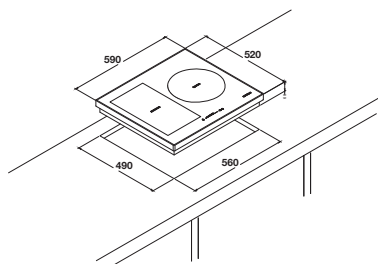
WARRANTY  
3  
YEARS

### OLIVIA

Cat. No. 536.61.521

- Material: Ceramic glass top, 4 side bevelled, 3 cooking zones  
Front left zone (1,600/1,850 W) – Powerboost  
Rear left zone (2,100/3,000 W) – Powerboost  
Right zone Ø270 mm (2,300/3,000 W) – Powerboost
- Touch and slide control
- 9 Stage power setting
- Safety lock
- Timer 1-59 minutes
- Automatic Pan Detection
- Operating time limitation, Residual heat indicator
- Electrical connection rating: 6,700 W
- Voltage: 220-240 V, 50/60 Hz

- วัสดุ: กระamikเซรามิก, ตัดแต่งขอบเฉียง ทั้ง 4 ด้าน, 3 หัวเตาอินดักชัน  
ด้านหน้าซ้าย (1,600/1,850 วัตต์) - Powerboost  
ด้านหลังซ้าย (2,100/3,000 วัตต์) - Powerboost  
ด้านขวาขนาดเส้นผ่าศูนย์กลาง 270 มม. (2,300/3,000 วัตต์) - Powerboost
- ระบบควบคุมแบบสัมผัสและแบบเลื่อนสไลด์
- ระดับความร้อน 9 ระดับ
- ระบบล็อคเพื่อความปลอดภัยสำหรับเด็ก
- ฟังก์ชันตั้งเวลาปิดอัตโนมัติ 1-59 นาที
- เซ็นเซอร์ตรวจจับภาชนะแบบอัตโนมัติ
- ระบบตัดการทำงานเมื่อเปิดเตาทิ้งไว้นานเกินกำหนด,  
ฟังก์ชันแสดงความร้อนคงเหลือ
- พลังงานรวมที่ใช้: 6,700 วัตต์
- แรงดันไฟฟ้าที่ใช้งาน: 220-240 โวลต์, 50/60 เฮิรตซ์



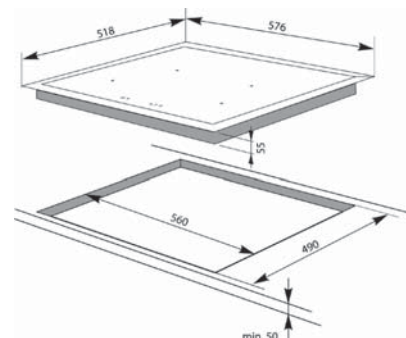
- ขนาดผลิตภัณฑ์ (ก x ล x ส): 590 x 520 x 68 มม.
- ขนาดติดตั้ง (ก x ล): 560 x 490 มม.

### VICTORIA

Cat. No. 535.62.002

- Material :White ceramic glass top/ Soft cut front hob edge
- 4 inducton cooking zones all zone Ø 220x190 mm (2,200/3,500 W)
- Slider control 9 levels
- Booster function
- Residual heat indicators
- Safety lock
- Bridge zone function
- Stop & Go function
- Overflow safety device system
- Electrical connection rating: 7,400 W
- Voltage: 230V, 50Hz

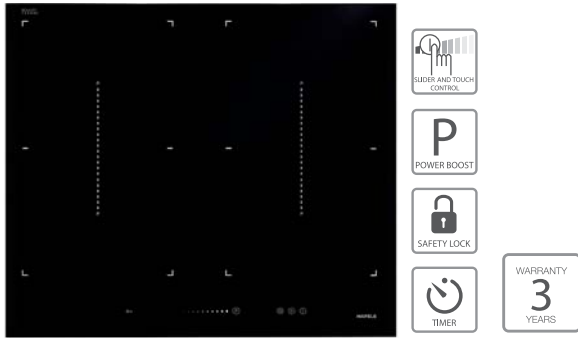
- วัสดุ: กระamikเซรามิก, ตัดแต่งขอบเฉียงด้านหน้าเพื่อความสวยงาม
- 4 หัวเตาอินดักชัน ทุกโซนประกอบอาหารขนาดเส้นผ่าศูนย์กลาง 220x190 มม. (2,200/3,500 วัตต์)
- ควบคุมแบบเลื่อนสัมผัสสไลด์ 9 ระดับ
- ฟังก์ชันแรงความร้อนอย่างรวดเร็วทั้ง 4 หัวเตา
- ระบบแสดงความร้อนคงเหลือ
- ระบบล็อคเพื่อความปลอดภัยสำหรับเด็ก
- ฟังก์ชัน Bridge zone
- ฟังก์ชันการหยุดทำงานชั่วคราว
- ฟังก์ชันควบคุมการเดือด
- พลังงานรวมที่ใช้: 7,400 วัตต์
- แรงดันไฟฟ้าที่ใช้งาน 230 โวลต์, 50 เฮิรตซ์



- ขนาดของผลิตภัณฑ์ (ก x ล x ส) : 576 x 518 x 55 มม.
- ขนาดติดตั้ง (ก x ล x ส) : 560 x 490 x 50 มม.

## INDUCTION HOB: 7-SERIES

เตาอินดักชัน: ซีรี่ 7

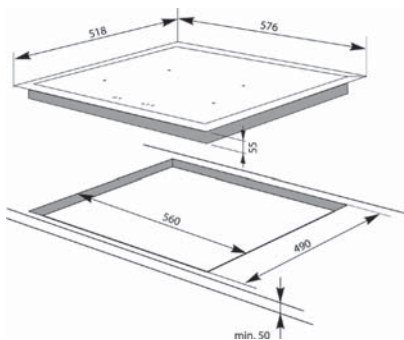


### HH-I604B LED-S

Cat. No. 535.02.211

- Material: Ceramic glass top
- 4 induction cooking zones all zone Ø220x190 mm (2,200/3,500 W)
- Slider control 9 levels
- Booster function
- Residual heat indicators
- Safety lock
- Bridge zone function
- Stop & Go function
- Overflow safety device system
- Electrical connection rating: 7,400 W
- Voltage: 230 V, 50 Hz
- With LED strip light for working status

- วัสดุ: กระamikเซรามิก
- 4 หัวเตาอินดักชัน ทุกโซนประกอบอาหาร ขนาดเส้นผ่าศูนย์กลาง 220x190 มม. (2,200/3,500 วัตต์)
- ควบคุมการทำงานแบบเลื่อนสัมผัสโลด 9 ระดับ
- ฟังก์ชันเร่งความร้อนอย่างรวดเร็วทั้ง 4 หัวเตา
- ระบบแสดงความร้อนคงเหลือ
- ระบบล็อคเพื่อความปลอดภัยสำหรับเด็ก
- ฟังก์ชัน Bridge zone
- ฟังก์ชันการหยุดทำงานชั่วคราว
- ฟังก์ชันควบคุมการเดือด
- พลังงานรวมที่ใช้: 7,400 วัตต์
- แรงดันไฟฟ้าที่ใช้งาน 230 โวลต์, 50 เฮิร์ตซ์
- แถบไฟLEDสีแดงคายาวแสดงสถานะการทำงาน



- ขนาดผลิตภัณฑ์ (ก x ล x ส): 576 x 518 x 55 มม.
- ขนาดติดตั้ง (ก x ล): 560 x 490 มม.

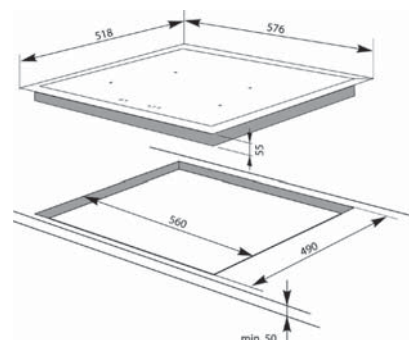


### HH-I604B

Cat. No. 535.02.201

- Material: Ceramic glass top / Soft cut front hob edge
- 4 induction cooking zones all zone Ø220x190 mm (2,200/3,500 W)
- Slider control 9 levels
- Booster function
- Residual heat indicators
- Safety lock
- Bridge zone function
- Stop & Go function
- Overflow safety device system
- Electrical connection rating: 7,400 W
- Voltage: 230 V, 50 Hz

- วัสดุ: กระamikเซรามิก / ตัดแต่งขอบเฉียงด้านหน้าเพื่อความสวยงาม
- 4 หัวเตาอินดักชัน ทุกโซนประกอบอาหาร ขนาดเส้นผ่าศูนย์กลาง 220x190 มม. (2,200/3,500 วัตต์)
- ควบคุมการทำงานแบบเลื่อนสัมผัสโลด 9 ระดับ
- ฟังก์ชันเร่งความร้อนอย่างรวดเร็วทั้ง 4 หัวเตา
- ระบบแสดงความร้อนคงเหลือ
- ระบบล็อคเพื่อความปลอดภัยสำหรับเด็ก
- ฟังก์ชัน Bridge zone
- ฟังก์ชันการหยุดทำงานชั่วคราว
- ฟังก์ชันควบคุมการเดือด
- พลังงานรวมที่ใช้: 7,400 วัตต์
- แรงดันไฟฟ้าที่ใช้งาน: 230 โวลต์, 50 เฮิร์ตซ์



- ขนาดผลิตภัณฑ์ (ก x ล x ส): 576 x 518 x 55 มม.
- ขนาดติดตั้ง (ก x ล): 560 x 490 มม.

## INDUCTION HOB: 5-SERIES

เตาอินดักชัน: ซีรี่ 5

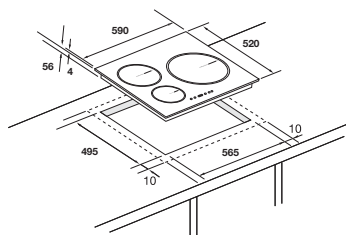


### LINA

Cat. No. 538.61.531

- Material: Ceramic glass top, 3 Cooking zones  
Front left Ø210 mm (2,300/2,600 W) -Powerboost  
Rear left Ø160 mm (1,200/1,500 W) -Powerboost  
Right Ø320 mm (2,300/3,000 W) -Powerboost
- Touch control
- 9 Stage power setting
- Safety lock
- Timer 1-99 minutes
- Automatic Pan Detection
- Operating time limitation, Residual heat indicator
- Electrical connection rating: 7, 100 W
- Voltage: 220-240 V, 50/60 Hz

- วัสดุ: กระเบื้องเซรามิก, 3 หัวเตาอินดักชัน  
ด้านหน้าซ้ายขนาด Ø210 มม. (กำลังไฟ 2,300/2,600 วัตต์) -Powerboost  
ด้านหลังซ้ายขนาด Ø160 มม. (กำลังไฟ 1,200/1,500 วัตต์) -Powerboost  
ด้านขวาขนาด Ø320 มม. (กำลังไฟ 2,300/3,000 วัตต์) -Powerboost
- ระบบควบคุมแบบสัมผัส
- ระดับความร้อน 9 ระดับ
- ระบบล็อกเพื่อความปลอดภัยสำหรับเด็ก
- ฟังก์ชันตั้งเวลาปิดอัตโนมัติ 1-99 นาที
- ตัวตรวจจับภาชนะแบบอัตโนมัติ
- ระบบตัดการทำงานเมื่อเปิดเตาทิ้งไว้นานเกินกำหนด,  
ฟังก์ชันแสดงความร้อนคงเหลือ
- พลังงานรวมที่ใช้: 7,100 วัตต์
- แรงดันไฟฟ้าที่ใช้งาน: 220-240 โวลต์, 50/60 เฮิรตซ์



- ขนาดผลิตภัณฑ์ (ก x ล x ส): 590 x 520 x 60 มม.
- ขนาดติดตั้ง (ก x ล): 565 x 495 มม.

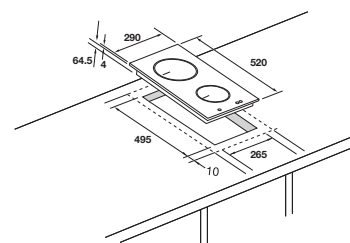


### LUCY

Cat. No. 538.06.481

- Material: Ceramic glass top, 2 Cooking zones  
Front Ø160 mm (1,200/1,500 W) -Powerboost  
Rear Ø180 mm (2,000/2,300 W) -Powerboost
- Touch and slide control
- 9 Stage power setting
- Safety lock
- Timer 1-99 minutes
- Automatic Pan Detection
- Operating time limitation, Residual heat indicator
- Electrical connection rating: 3,500 W
- Voltage: 220-240 V, 50/60 Hz

- วัสดุ: กระเบื้องเซรามิก, 2 หัวเตาอินดักชัน  
ด้านหน้าขนาด Ø160 มม. (กำลังไฟ 1,200/1,500 วัตต์) -Powerboost  
ด้านหลังขนาด Ø180 มม. (กำลังไฟ 2,000/2,300 วัตต์) -Powerboost
- ระบบควบคุมแบบสัมผัสและแบบเลื่อนสไลด์
- ระดับความร้อน 9 ระดับ
- ระบบล็อกเพื่อความปลอดภัยสำหรับเด็ก
- ฟังก์ชันตั้งเวลาปิดอัตโนมัติ 1-99 นาที
- ตัวตรวจจับภาชนะแบบอัตโนมัติ
- ระบบตัดการทำงานเมื่อเปิดเตาทิ้งไว้นานเกินกำหนด,  
ฟังก์ชันแสดงความร้อนคงเหลือ
- พลังงานรวมที่ใช้: 3,500 วัตต์
- แรงดันไฟฟ้าที่ใช้งาน: 220-240 โวลต์, 50/60 เฮิรตซ์




- ขนาดผลิตภัณฑ์ (ก x ล x ส): 290 x 520 x 68.5 มม.
- ขนาดติดตั้ง (ก x ล): 265 x 495 มม.

“SPECIAL MENU  
FOR MY SPECIAL ONE”

“เมนูพิเศษสำหรับคนพิเศษของคุณค่ะ”







“Techniques are not the most difficult to teach. The attitudes chefs take are much more important.”

เทคนิคไม่ใช่สิ่งที่ยากที่สุดในการสอน  
ทัศนคติของเชฟคือสิ่งสำคัญที่สุด

-Alain Ducasse-



SCHOTT  
CERAN®

Thanks to the innovative production process developed and patented by SCHOTT, all Häfele glass hobs are manufactured without the use of arsenic or heavy metals. This solution, unique in the world, ensures measurable benefits for the natural environment. At the end of their long lifespan, Häfele ceramic hobs may be recycled and reused as construction material.

Look after the environment with SCHOTT Ceran and Häfele.

ขอขอบคุณกระบวนการผลิตและนวัตกรรมที่พัฒนาซึ่งจดสิทธิบัตรโดย SCHOTT, ซึ่งกระจกเตาของ Häfele ทั้งหมดผลิตขึ้นโดยไม่ต้องใช้สารหนูหรือโลหะหนักเจือปน ซึ่งเป็นคำตอบและเป็นเอกลักษณ์เฉพาะตัวของโลกช่วยทำให้มั่นใจถึงผลประโยชน์ที่วัดได้สำหรับสภาพแวดล้อมทางธรรมชาติ ในท้ายที่สุดด้วยอายุการใช้งานที่ยาวนาน กระจกเตาของ Häfele อาจนำมารีไซเคิลและนำกลับมาใช้ใหม่ได้เป็นวัสดุก่อสร้าง

ดูแลสภาพแวดล้อมด้วยกระจก SCHOTT Ceran และ Häfele

## < EUROPEAN GLASS CERAMIC

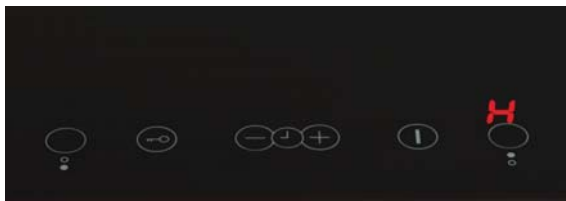
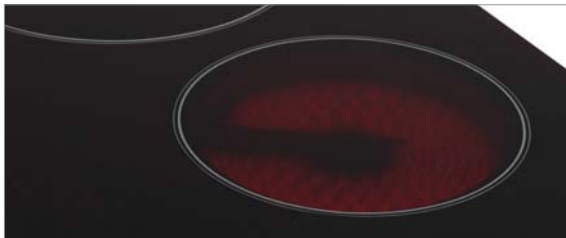
High quality of Glass ceramic - Eurokera - which is resisting to heat and cold, even to extreme temperature changes.

กระจกเซรามิก คุณภาพสูง จากยุโรป - EuroKera ซึ่งทนทานต่อความร้อนสูง และเย็น รวมถึงทนต่อความเปลี่ยนแปลงของอุณหภูมิอย่างรวดเร็ว

## < GERMAN HEATING ELEMENT

With German No.1 heating element producer

หัวเตาคุณภาพสูง จากผู้ผลิตอันดับ 1 ของเยอรมนี



## < KEEP WARM FUNCTION (U)

The keep warm function is always used for cooked foods

ฟังก์ชันการอุ่นอาหารจะใช้สำหรับอาหารที่ปรุงเสร็จแล้วให้มีความร้อนอยู่เสมอ

## < CERAMIC HOB

Reach maximum heat in few seconds, heat evenly distributed across whole cooking zone

เตาไฟฟ้ากระจกเซรามิกทำความร้อนระดับสูงสุดอย่างรวดเร็ว ความร้อนจะแผ่ทั่วพื้นที่หัวปรุงอาหาร

## < RESIDUAL HEAT INDICATOR (H)

Residual energy indicators illuminate to reveal which zones of hob are still radiating heat and should not be touched.

สัญลักษณ์แสดงความร้อนที่หลงเหลือของหัวเตา (H) เพื่อความปลอดภัยเตาจะแสดงความร้อนคงเหลือ โดยแสดงสัญลักษณ์ H เพื่อระบุว่าบริเวณหัวเตานั้น ยังมีความร้อนหลงเหลืออยู่และไม่ควรสัมผัส

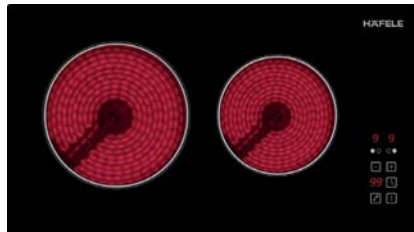
## < AUTOMATIC FAST HEATING (A)

Preheats the burner on maximum power in order to bring it rapidly up to the required temperature. After a given time interval, the power level returns spontaneously to the established setting. It maybe switched on any of the hotplates for all power settings except for setting "9" where power is set at maximum all the time.

ฟังก์ชันเร่งความร้อน (A) ฟังก์ชันนี้จะอุ่นเตาด้วยระดับพลังงานที่สูงเพื่อให้อุณหภูมิสูงขึ้นอย่างรวดเร็ว หลังจากนั้นพลังงานจะลดลงมาสู่ค่าที่ตั้งไว้เริ่มต้น

## CERAMIC HOB: 5-SERIES

เตาไฟฟ้ากระจกเซรามิค: ซีรี่ 5



**NEW!**

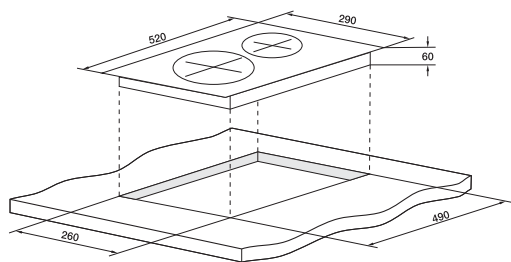
WARRANTY  
**3**  
YEARS

### HORIZON

Cat. No. 538.06.200

- Material: Horizontal ceramic glass top, 2 Cooking zones  
Right Ø165 mm (1,200 W)  
Left Ø200 mm (1,800 W)
- Touch control
- 9 Stage power setting
- Safety lock
- Timer 1-99 minutes, Over-heating protection
- Operating time limitation
- Residual heat indicator
- Electrical connection rating: 3,000 W
- Voltage: 220-240 V, 50/60 Hz

- วัสดุ: กระจกเซรามิคแบบแนวนอน 2 หัวเตาไฟฟ้า  
ด้านขวาขนาด Ø165 มม. (1,200 วัตต์)  
ด้านซ้ายขนาด Ø200 มม. (1,800 วัตต์)
- ระบบควบคุมแบบสัมผัส
- ระดับความร้อน 9 ระดับ
- ระบบล็อกเพื่อความปลอดภัยสำหรับเด็ก
- ฟังก์ชันตั้งเวลาปิดอัตโนมัติ 1-99 นาที, ระบบตัดการทำงานเมื่อความร้อนเกิน
- ระบบตัดการทำงานเมื่อเปิดเตาทิ้งไว้นานเกินกำหนด
- ฟังก์ชันแสดงความร้อนคงเหลือ
- พลังงานรวมที่ใช้: 3,000 วัตต์
- แรงดันไฟฟ้าที่ใช้: 220-240 โวลต์, 50/60 เฮิรตซ์



- ขนาดผลิตภัณฑ์ (ท x ล x ส): 520 x 290 x 60 มม.
- ขนาดติดตั้ง (ท x ล): 490 x 260 มม.



**NEW!**

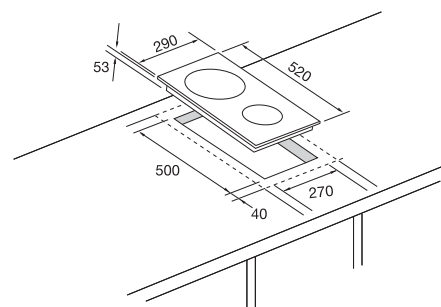
WARRANTY  
**3**  
YEARS

### HH-302CNGCN

Cat. No. 538.06.160

- Material: Ceramic glass top, 2 Cooking zones  
Front Ø165 mm (1,200 W)  
Rear Ø200 mm (1,800 W)
- Touch control
- 9 Stage power setting
- Safety lock
- Timer 1-99 minutes, Over-heating protection
- Operating time limitation
- Residual heat indicator
- Electrical connection rating: 3,000 W
- Electric rating: 220-240 V, 50/60 Hz

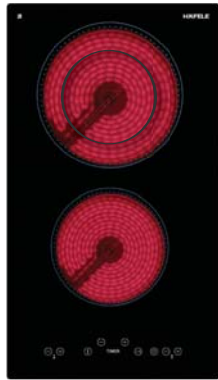
- วัสดุ: กระจกเซรามิค 2 หัวเตาไฟฟ้า  
ด้านหน้าขนาด Ø165 มม. (1,200 วัตต์)  
ด้านหลังขนาด Ø200 มม. (1,800 วัตต์)
- ระบบควบคุมแบบสัมผัส
- ระดับความร้อน 9 ระดับ
- ระบบล็อกเพื่อความปลอดภัยสำหรับเด็ก
- ฟังก์ชันตั้งเวลาปิดอัตโนมัติ 1-99 นาที, ระบบตัดการทำงานเมื่อความร้อนเกิน
- ระบบตัดการทำงานเมื่อเปิดเตาทิ้งไว้นานเกินกำหนด
- ฟังก์ชันแสดงความร้อนคงเหลือ
- พลังงานรวมที่ใช้: 3,000 วัตต์
- แรงดันไฟฟ้าที่ใช้: 220-240 โวลต์, 50/60 เฮิรตซ์



- ขนาดผลิตภัณฑ์ (ท x ล x ส): 290 x 520 x 53 มม.
- ขนาดติดตั้ง (ท x ล): 270 x 500 มม.

## CERAMIC HOB: 5-SERIES

เตาไฟฟ้ากระจกเซรามิค: ซีรีย์ 5

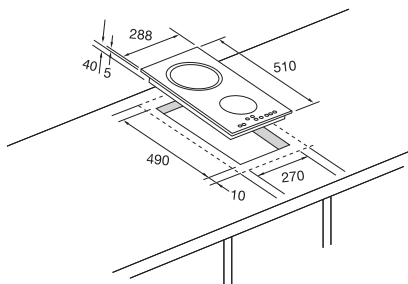


### HH-VR302T

Cat. No. 537.09.530

- Material: Ceramic glass top, 2 Cooking zones  
Front Ø140 mm (1,200 W)  
Rear Ø180/120 mm (1,700/700 W)  
and the special function able to use heat only inner cooking zone
- Touch control
- Safety lock
- 9 Stage power settings
- Timer 1-99 minutes
- Over-heating protection
- Operating time limitation
- Residual heat indicator
- Electrical connection rating: 2,900 W
- Voltage: 220-240 V, 50/60 Hz

- วัสดุ: กระจกเซรามิค, 2 หัวเตาไฟฟ้า  
ด้านหน้าขนาด Ø140 มม. (1,200 วัตต์)  
ด้านหลังขนาด Ø180/120 มม. (1,700/700 วัตต์)  
และฟังก์ชันพิเศษ เลือกให้ความร้อนเฉพาะวงใน
- ระบบควบคุมแบบสัมผัส
- ระบบล็อคเพื่อความปลอดภัยสำหรับเด็ก
- ระดับความร้อน 9 ระดับ
- ฟังก์ชันตั้งเวลาปิดอัตโนมัติ 1-99 นาที
- ระบบตัดการทำงานเมื่อความร้อนเกิน
- ระบบตัดการทำงานเมื่อเปิดเตาทิ้งไว้นานเกินกำหนด
- ฟังก์ชันแสดงความร้อนคงเหลือ
- พลังงานรวมที่ใช้: 2,900 วัตต์
- แรงดันไฟฟ้าที่ใช้งาน: 220-240 โวลต์, 50/60 เฮิรตซ์



- ขนาดผลิตภัณฑ์ (ก x ล x ส) : 288 x 510 x 45 มม.
- ขนาดติดตั้ง (ก x ล): 270 x 490 มม.

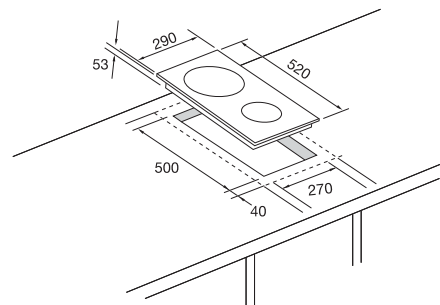


### HH-302TE

Cat. No. 538.06.000

- Material: Ceramic glass top, 2 Cooking zones  
Front Ø165 mm (1,200 W)  
Rear Ø200 mm (1,800 W)
- Touch control
- Safety lock
- 9 Stage power setting
- Timer 1-99 minutes
- Over-heating protection
- Operating time limitation
- Residual heat indicator
- Electrical connection rating: 3,000 W
- Voltage: 220-240 V, 50/60 Hz

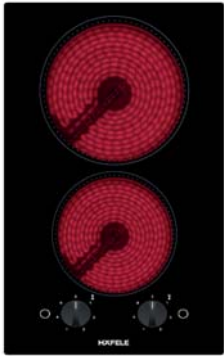
- วัสดุ: กระจกเซรามิค, 2 หัวเตาไฟฟ้า  
ด้านหน้าขนาด Ø165 มม. (1,200 วัตต์)  
ด้านหลังขนาด Ø200 มม. (1,800 วัตต์)
- ระบบควบคุมแบบสัมผัส
- ระบบล็อคเพื่อความปลอดภัยสำหรับเด็ก
- ระดับความร้อน 9 ระดับ
- ฟังก์ชันตั้งเวลาปิดอัตโนมัติ 1-99 นาที
- ระบบตัดการทำงานเมื่อความร้อนเกิน
- ระบบตัดการทำงานเมื่อเปิดเตาทิ้งไว้นานเกินกำหนด
- ฟังก์ชันแสดงความร้อนคงเหลือ
- พลังงานรวมที่ใช้: 3,000 วัตต์
- แรงดันไฟฟ้าที่ใช้งาน: 220-240 โวลต์, 50/60 เฮิรตซ์



- ขนาดผลิตภัณฑ์ (ก x ล): 290 x 520 x 58 มม.
- ขนาดติดตั้ง (ก x ล): 270 x 500 มม.

## CERAMIC HOB: 5-SERIES

เตาไฟฟ้ากระจกเซรามิค: ซีรี่ 5

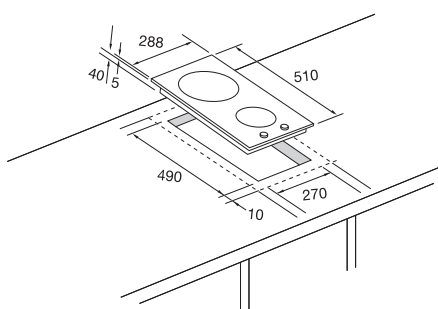


### HH-VR302M

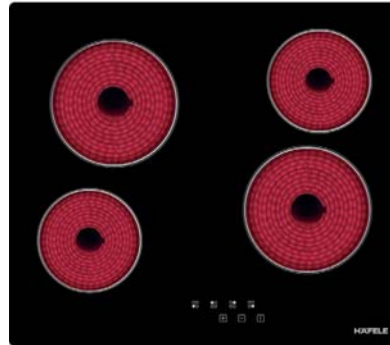
Cat. No. 537.09.570

- Material: Ceramic glass top, 2 Cooking zones  
Rear Ø180 mm (1,800 W)  
Front Ø140 mm (1,200 W)
- Knob controls
- Residual heat indicator
- Light indicator
- Electrical connection rating: 3,000 W
- Voltage: 220-240 V, 50/60 Hz

- วัสดุ: กระจกเซรามิค, 2 หัวเตาไฟฟ้า  
หัวเตาด้านหลังขนาด Ø180 มม. (กำลังไฟ 1,800 วัตต์)  
หัวเตาด้านหน้าขนาด Ø140 มม. (กำลังไฟ 1,200 วัตต์)
- ปุ่มบังคับควบคุม
- ฟังก์ชันแสดงความร้อนคงเหลือ
- ไฟแสดงสถานะการทำงาน
- พลังงานรวมที่ใช้: 3,000 วัตต์
- แรงดันไฟฟ้าที่ใช้: 220-240 โวลต์, 50/60 เฮิรตซ์



- ขนาดผลิตภัณฑ์ (ก x ล): 288 x 510 x 45 มม.
- ขนาดติดตั้ง (ก x ล): 270 x 490 มม.

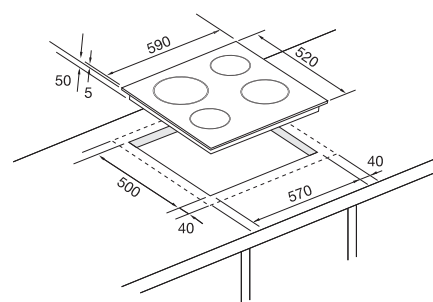


### ALANO

Cat. No. 538.06.221

- Material: Ceramic glass top, 4 Cooking zones  
Front left Ø165 mm (1,200 W)  
Rear left Ø200 mm (1,800 W)  
Front right Ø165 mm (1,200 W)  
Rear right Ø200 mm (1,800 W)
- Touch control, Safety lock
- 9 Stage power setting
- Over-heating protection
- Operating time limitation, residual heat indicator
- Electrical connection rating: 6,000 W
- Voltage: 220-240 V, 50/60 Hz

- วัสดุ: กระจกเซรามิค, 4 หัวเตาไฟฟ้า  
ด้านหน้าซ้ายขนาด Ø165 มม. (กำลังไฟ 1,200 วัตต์)  
ด้านหลังซ้ายขนาด Ø200 มม. (กำลังไฟ 1,800 วัตต์)  
ด้านหน้าขวาขนาด Ø165 มม. (กำลังไฟ 1,200 วัตต์)  
ด้านหลังขวาขนาด Ø200 มม. (กำลังไฟ 1,800 วัตต์)
- ระบบควบคุมแบบสัมผัส, ระบบล็อคเพื่อความปลอดภัยสำหรับเด็ก
- ระดับความร้อน 9 ระดับ
- ระบบตัดการทำงานเมื่อความร้อนเกิน
- ระบบตัดการทำงานเมื่อเปิดเตาทิ้งไว้นานเกินกำหนด ฟังก์ชันแสดงความร้อนคงเหลือ
- พลังงานรวมที่ใช้: 6,000 วัตต์
- แรงดันไฟฟ้าที่ใช้: 220-240 โวลต์, 50/60 เฮิรตซ์



- ขนาดผลิตภัณฑ์ (ก x ล): 590 x 520 x 55 มม.
- ขนาดติดตั้ง (ก x ล): 570 x 500 มม.

“One cannot think well, love well,  
sleep well, if one has not dined well.”

คนเราไม่อาจจะคิดได้ดี รักได้ดีและนอนหลับได้ดีได้

ถ้าไม่ทานอาหารที่ดีเสียก่อน

-Virginia Woolf-



## ELECTRIC HOTPLATE HOB : 5-SERIES

เตาหัวเพลทไฟฟ้า: ซีรี่ 5

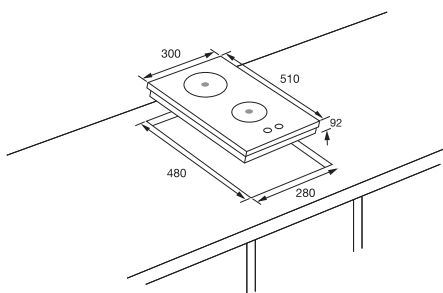


### HH-302XS

Cat. No. 534.02.501

- Material: Stainless steel, 2 Electric hotplates  
1 x Ø180 Electric rapid burner (2.0 kW)  
1 x Ø145 Electric rapid burner (1.5 kW)
- Front control knobs
- 6 Power levels
- Light indicator
- Electrical connection rating: 3,500 W
- Voltage: 220 V, 50 Hz

- วัสดุ: สแตนเลสสตีล, 2 หัวเพลทไฟฟ้า  
1 x หัวเพลทไฟฟ้าแบบร้อนเร็วขนาด Ø180 มม. (กำลังไฟ 2.0 กิโลวัตต์)  
1 x หัวเพลทไฟฟ้าแบบร้อนเร็วขนาด Ø145 มม. (กำลังไฟ 1.5 กิโลวัตต์)
- ปุ่มปิดควบคุมด้านหน้า
- ระดับความร้อน 6 ระดับ
- ไฟแสดงสถานะการทำงาน
- พลังงานรวมที่ใช้: 3,500 วัตต์
- แรงดันไฟฟ้าที่ใช้: 220 โวลต์, 50 เฮิร์ตซ์



- ขนาดผลิตภัณฑ์ (ก x ล x ส): 300 x 510 x 92 มม.
- ขนาดติดตั้ง (ก x ล): 280 x 480 มม.

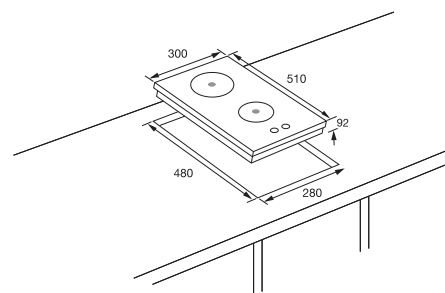


### HH-302X FLAT

Cat. No. 536.06.090

- Material: Stainless steel flat panel, 2 Electric hotplates  
1 x Ø180 Electric rapid burner (2.0 kW)  
1 x Ø145 Electric rapid burner (1.5 kW)
- Front control knobs
- 6 Power levels
- Light indicator
- Electrical connection rating: 3,500 W
- Voltage: 220 V, 50 Hz

- วัสดุ: สแตนเลสสตีลแบบเรียบเสมอกัน, 2 หัวเพลทไฟฟ้า  
1 x หัวเพลทไฟฟ้าแบบร้อนเร็วขนาด Ø180 มม. (กำลังไฟ 2.0 กิโลวัตต์)  
1 x หัวเพลทไฟฟ้าแบบร้อนเร็วขนาด Ø145 มม. (กำลังไฟ 1.5 กิโลวัตต์)
- ปุ่มปิดควบคุมด้านหน้า
- ระดับความร้อน 6 ระดับ
- ไฟแสดงสถานะการทำงาน
- พลังงานรวมที่ใช้: 3,500 วัตต์
- แรงดันไฟฟ้าที่ใช้: 220 โวลต์, 50 เฮิร์ตซ์



- ขนาดผลิตภัณฑ์ (ก x ล x ส): 300 x 510 x 92 มม.
- ขนาดติดตั้ง (ก x ล): 280 x 480 มม.

## IT'S ALL ABOUT SAFETY...

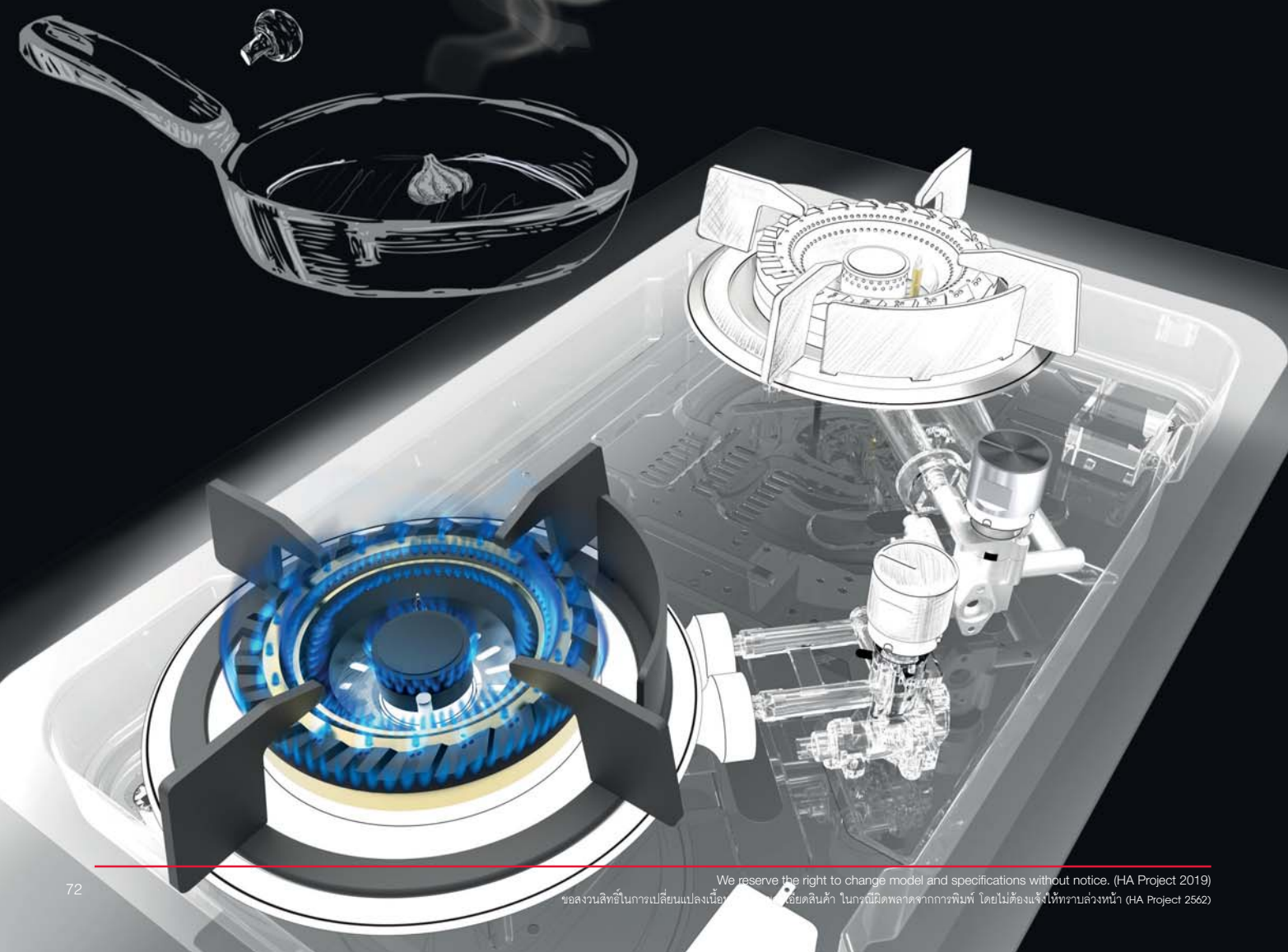
### เหนือสิ่งอื่นใดคือความปลอดภัย...

Häfele Hobs come with an in-built safety feature called the FFSD or 'Flame Failure Safety Device'. The FFSD activates the moment the gas burner flame goes off and automatically cuts off the gas supply to the burners thus preventing any instance of gas leakage. The result-your kitchen and home is safe from any kind of gas leakage accidents.

หัวเตาแก๊สของเฮเฟล่ มีอุปกรณ์ความปลอดภัยที่ติดตั้งมาพร้อมกับหัวเตา ที่เรียกว่า FFSD หรือ “อุปกรณ์นิรภัยป้องกันไฟไหม้ (Flame Failure Safety Device)” FFSD จะทำงานเมื่อไม่มีเปลวไฟออกจากหัวเตา และตัดการจ่ายแก๊สที่ส่งไปยังเตาโดยอัตโนมัติเพื่อป้องกันไม่ให้แก๊สรั่ว ดังนั้น ห้องครัวและที่พักอาศัยของคุณจึงปลอดภัย ไม่มีอุบัติเหตุเกิดขึ้นอันเนื่องมาจากแก๊สรั่วไหล

Once the thermocouple comes in contact with heat (generated through the lit flame) it sends a message to the FFSD valve through the coil, which in turn compresses the spring within the valve and generates gas supply. In case the flame goes off accidentally, the thermocouple cools down and releases the spring within the FFSD valve, there by cutting off the gas supply to the burner. This process secures your appliance and kitchen environment of any gas leakage.

เมื่อเทอร์โมคัปเปิลสัมผัสกับความร้อน (ที่เกิดจากเปลวไฟ) จะส่งสัญญาณไปยังวาล์ว FFSD ผ่านคอยล์ ซึ่งคอยล์จะบีบอัดสปริงที่อยู่ภายในวาล์วและทำการจ่ายแก๊ส ในกรณีที่เปลวไฟดับโดยบังเอิญ เทอร์โมคัปเปิลจะเย็นลงและปลดสปริงที่อยู่ภายในวาล์ว FFSD ดังนั้นจึงตัดการจ่ายแก๊สที่ส่งไปยังหัวเตา หลักการทำงานของดังกล่าวจะช่วยให้เตาแก๊สและห้องครัวไร้ปัญหาแก๊สรั่วไหล







## UNIQUE STYLES OF THAI COOKING

Häfele introduced you to a unique design in built-in hobs that is extremely suitable for Thai cooking patterns. Equipped with efficient brass burner, these hobs are effortlessly aligned to the design philosophy of the iconic series range, interating power, elegance and technology to perfection.

The unique design unfolds a never-seen-before combination of design and technology.



## New Pan Supports Design

Our sleek gas-on-glass hobs now feature smart square and round-design pan supports that only look good, but provide more stable support for pots and pans. Cleverly designed to give the impression of a stylish elongated support, they are in fact separate pieces, which makes them very easy to handle and clean.

## หัวมงกุฎดีไซน์ใหม่

หัวเตาแก๊สบนฐานกระจกมันเงา โดดเด่นด้วยหัวมงกุฎดีไซน์โค้งมนได้รูป นอกจากความสวยงามแล้วยังรองรับขนาดของหม้อและกระทะได้อย่างมั่นคง การออกแบบอันชาญฉลาดทำให้วางภาชนะได้อย่างลงตัว หัวเตายังแยกออกเป็นชิ้นได้ จึงจัดวางและทำความสะอาดได้โดยไม่ต้องยก



## Control Knobs

High-quality soft-touch knobs with high heat resistance and durability. The knobs are made of solid stainless steel which creates such premium soft touch in every rotation as well as the special coating for the best combination of design and safety. The gradual LED ring light on the control knobs indicate the heat level. There's also an auto timer in which cooking time can be set up to 3 hours with an automatic gas off for maximum safety.

## ปุ่มควบคุม

ปุ่มควบคุมทำจากสแตนเลสตีลเกรดพรีเมียมทั้งชิ้น มีน้ำหนักพิเศษ ทำให้หมุนง่าย และไม่ลื่น ทั้งยังมีพร้อมไฟ LED รอบปุ่มควบคุมไล่ระดับความแรงของเปลวไฟ มีระบบตั้งเวลาทำอาหารได้ถึง 3 ชั่วโมง พร้อมตัดการทำงานด้วยระบบความปลอดภัยขั้นสูงสุด



## Electronic Ignition

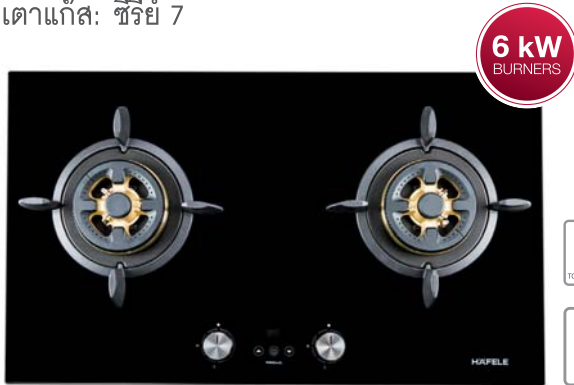
Häfele hobs feature automatic ignition for one-touch control. Integrated into the knobs, electronic ignition is achieved via the control dials—simply push and turn, no need to press separating ignition buttons.

## จุดติดด้วยระบบอิเล็กทรอนิกส์

หัวเตาแก๊สของเฮเฟล่ โดดเด่นด้วยคุณสมบัติจุดติดอัตโนมัติซึ่งทำงานโดยสัมผัสเพียงครั้ง เพียงแค่กดแล้วหมุนปุ่มควบคุม ระบบจุดติดแบบอิเล็กทรอนิกส์ก็จะเริ่มทำงานทันทีโดยไม่ต้องกดปุ่มติดไฟที่ทำงานแยกกันซ้ำอีก เนื่องจากระบบดังกล่าวได้ผนวกการทำงานรวมไว้กับปุ่มควบคุมแล้ว

## GAS HOB: 7-SERIES

เตาแก๊ส: ซีรี่ 7



6 kW  
BURNERS



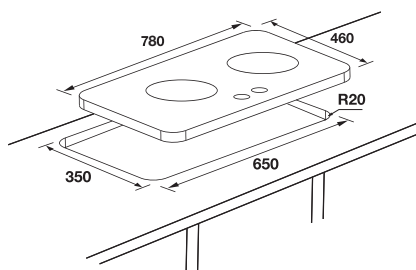
WARRANTY  
3  
YEARS

### HH-HZQ-97B3

Cat. No. 534.01.681

- Material: Black tempered glass 8 mm
- With aesthetic aluminium frame for higher protection
- 2 burners (6 kW), 3 flame layer
- Automatic ignition by battery or electric (Fast ignition)
- With thermocouple integrated in each burner
- Cast iron pan support
- Fully brass burner 100%
- LED ring in orange colour
- Timer function
- Stainless steel knob
- Matt enamel drip pan

- วัสดุ: กระดานนิรภัยสีดำหนาพิเศษ 8 มม.
- กรอบอะลูมิเนียมรอบด้านข้างเพื่อความสวยงามและกันกระแทก
- 2 หัวเตา ขนาด 6 กิโลวัตต์ เปลวไฟ 3 ชั้น
- ระบบจุดติดแก๊สอัตโนมัติ โดยใช้แบตเตอรี่ หรือไฟฟ้าได้ (จุดติดรวดเร็ว)
- มีเซ็นเซอร์วัดอุณหภูมิสำหรับตรวจจับความร้อนของเปลวไฟ และตัดแก๊สอัตโนมัติทุกหัวเตาเพื่อความปลอดภัย
- ตะแกรงวางภาชนะทำจากเหล็กหล่อ
- หัวเตาทองเหลืองล้วน 100%
- ไฟแสดงผลแบบ LED ริงรอบปุ่มคอนโทรลตามระดับความแรงของเปลวไฟ
- ระบบตั้งเวลาทำอาหาร
- ปุ่มบิดสแตนเลสสตีล
- แผ่นรองน้ำมันหยดเคลือบผิวอีนาเมลด้าน



- ขนาดผลิตภัณฑ์ (ท x ล x ส): 750 x 460 x 160 มม.
- ขนาดติดตั้ง (ท x ล x ส): 650 x 350 มม.



6 kW  
BURNERS



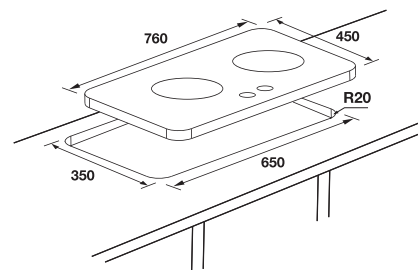
WARRANTY  
3  
YEARS

### HH-HZQ-97A3

Cat. No. 534.01.680

- Material: Stainless steel
- With aesthetic soft cut hob edges
- 2 burners (6 kW), 3 flame layer
- Automatic ignition by battery or electric (Fast ignition)
- With thermocouple integrated in each burner
- Cast iron pan support
- Fully brass burner 100%
- LED ring in orange colour
- Timer function
- Stainless steel knob
- Stainless steel matt drip pan

- วัสดุ: สแตนเลสสตีล
- ติดตั้งขอบเฉียงเพื่อความสวยงาม
- 2 หัวเตา ขนาด 6 กิโลวัตต์, เปลวไฟ 3 ชั้น
- ระบบจุดติดแก๊สอัตโนมัติ โดยใช้แบตเตอรี่ (จุดติดรวดเร็ว)
- มีเซ็นเซอร์วัดอุณหภูมิสำหรับตรวจจับความร้อนของเปลวไฟ และตัดแก๊สอัตโนมัติทุกหัวเตาเพื่อความปลอดภัย
- ตะแกรงวางภาชนะทำจากเหล็กหล่อ
- หัวเตาทองเหลืองล้วน 100%
- ไฟแสดงผลแบบ LED ริงรอบปุ่มคอนโทรลตามระดับความแรงของเปลวไฟ
- ระบบตั้งเวลาทำอาหาร
- ปุ่มบิดสแตนเลสสตีล
- แผ่นรองน้ำมันหยดสแตนเลสสตีลผิวด้าน



- ขนาดผลิตภัณฑ์ (ท x ล x ส): 750 x 450 x 160 มม.
- ขนาดติดตั้ง (ท x ล): 650 x 350 มม.



- Timer function with 3 hours in advance setting and automatic cut off at scheduled time.
- Applicable for low pressure regulator only (please see on page 91)
- 4 Rubber feet on bottom for freestanding version



- ระบบตั้งเวลาทำอาหารล่วงหน้า 3 ชั่วโมง พร้อมตัดการทำงานอัตโนมัติตามเวลาที่กำหนด
- ใช้กับหัวปรับแรงดันชนิดแรงดันต่ำเท่านั้น (โปรดดูเพิ่มเติมหน้า 91)
- ฐานมีขาตั้งยาง 4 ขา กรณีต้องการใช้งานแบบตั้งโต๊ะ

## GAS HOB: 7-SERIES

เตาแก๊ส: ซีรี่ 7



5.6kW  
BURNER

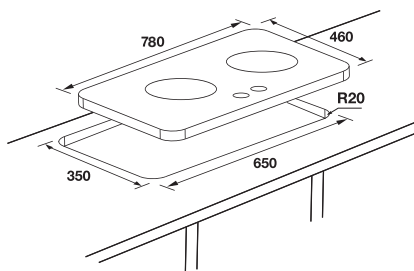
WARRANTY  
3  
YEARS

### HH-HZQ-97B4

Cat. No. 534.01.683

- Material: Black tempered glass 8 mm/Soft cut hob edge
- 2 Gas burners (5.6 kW), 3 flame layer
- Automatic ignition by battery (Fast ignition)
- With thermocouple integrated in each burner
- Cast iron pan support
- Half brass burner
- Stainless steel knob
- Matt enamel drip pan

- วัสดุ: กระดาษนิรภัยสีดำหนาพิเศษ 8 มม./ตัดแต่งขอบเฉียงเพื่อความสวยงาม
- 2 หัวเตา ขนาด 5.6 กิโลวัตต์, เปลวไฟ 3 ชั้น
- ระบบจุดติดแก๊สอัตโนมัติ โดยใช้แบตเตอรี่ (จุดติดรวดเร็ว)
- มีเซ็นเซอร์วัดอุณหภูมิสำหรับตรวจจับความร้อนของเปลวไฟ และตัดแก๊สอัตโนมัติทุกหัวเตาเพื่อความปลอดภัย
- ตะแกรงวางภาชนะทำจากเหล็กหล่อ
- หัวเตาทองเหลืองผสม
- ปุ่มบิดสแตนเลสสตีล
- แผ่นรองน้ำมันหยดเคลือบผิวอีนาเมลด้าน



- ขนาดผลิตภัณฑ์ (ก x ล x ส): 750 x 460 x 160 มม.
- ขนาดติดตั้ง (ก x ล): 650 x 350 มม.



5.6kW  
BURNER

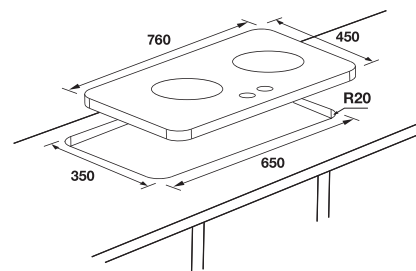
WARRANTY  
3  
YEARS

### HH-HZQ-97A4

Cat. No. 534.01.682

- Material: Stainless steel/Soft cut hob edge
- 2 burners (5.6 kW), 3 flame layer
- Automatic ignition by battery (Fast ignition)
- With thermocouple integrated in each burner
- Cast iron pan support
- Half brass burner
- Stainless steel knob
- Stainless steel matt drip pan


- วัสดุ: สแตนเลสสตีล/ตัดแต่งขอบเฉียงเพื่อความสวยงาม
- 2 หัวเตา ขนาด 5.6 กิโลวัตต์, เปลวไฟ 3 ชั้น
- ระบบจุดติดแก๊สอัตโนมัติ โดยใช้แบตเตอรี่ (จุดติดรวดเร็ว)
- มีเซ็นเซอร์วัดอุณหภูมิสำหรับตรวจจับความร้อนของเปลวไฟ และตัดแก๊สอัตโนมัติทุกหัวเตาเพื่อความปลอดภัย
- ตะแกรงวางภาชนะทำจากเหล็กหล่อ
- หัวเตาทองเหลืองผสม
- ปุ่มบิดสแตนเลสสตีล
- แผ่นรองน้ำมันหยดสแตนเลสสตีลผิวด้าน



- ขนาดผลิตภัณฑ์ (ก x ล x ส): 750 x 450 x 160 มม.
- ขนาดติดตั้ง (ก x ล): 650 x 350 มม.

- With aesthetic soft cut hob edges
- 4 Rubber feet on bottom for freestanding version
- Applicable for low pressure regulator only (please see on page 91)

- ตัดแต่งขอบเฉียงด้านข้างเพื่อความสวยงาม
- ฐานมีขาตั้งยาง 4 ขา กรณีต้องการใช้งานแบบตั้งโต๊ะ
- ใช้กับหัวปรับแรงดันชนิดแรงดันต่ำเท่านั้น (โปรดดูเพิ่มเติมหน้าที่ 91)



“A recipe has no soul.  
You, as the cook,  
must bring soul to the recipe.”

สูตรอาหารไม่มีจิตวิญญาณ  
ในฐานะคนทำอาหาร คุณจะต้องใส่  
จิตวิญญาณลงไปในสูตรนั้น

-Thomas Keller-

## ARCHITECTURE IS A LABEL THAT CAN BE GIVEN TO HOUSEHOLD OBJECTS TOO

The 6-Series of hobs defines coherence and brightness. it simply fits in and synchronizes with any theme and decor of your kitchen.

Supernova Burners - Smart , powerful and efficient. The hob comes with the goodness of supernova burners that is just suitable for a fast and efficient cooking requirement.

Designer pan supports - Better stability and durability. The new design of pan supports improve the stability and enhance the appearance of the new The 6-Series range of designer hobs. They are made of a material that makes them durable and resistant even to the highest temperatures.

Flame Failure Safety Device - We care for your safety. Avoid fire accidents due to leakage of gas with The Flame Failure Safety device. When the flame accidentally goes off, the gas supply only to that burner will automatically is cut off !

# สถาปัตยกรรมนั้นหมายรวมไปถึง เครื่องใช้ไฟฟ้าในครัวเรือนด้วย

เตาแก๊สซีรีส์ 6 เชื่อมโยงสู่ทางเลือกที่ดีที่สุด กลมกลืนกับการตกแต่งห้องครัว  
หลากหลายรูปแบบ

Supernova Burners-Smart กำลังความร้อนสูงและมีประสิทธิภาพ มาพร้อม  
กับหัวเตา supernova burners ที่เหมาะกับการทำอาหารที่ต้องการ  
ความเร็วและประสิทธิภาพสูง

การออกแบบฐานรองภาชนะ - มันคงและถาวร ฐานรองภาชนะแบบใหม่ที่พัฒนา  
ให้มีความแข็งแรง รูปลักษณ์ให้โดดเด่น คือเอกลักษณ์ของเตาแก๊สซีรีส์ 6 เลือก  
สรรเฉพาะวัสดุที่ดีที่สุดเพื่อให้มีความแข็งแรงทนทานแม้อุ่นหมุมสูงสุด

ระบบความปลอดภัยเราห่วงใยความปลอดภัยของคุณ หลีกเลียงอุบัติเหตุจาก  
แก๊สรั่วด้วยฟังก์ชันตัดการจ่ายแก๊สอัตโนมัติ เมื่อเปลวไฟดับลงในขณะที่คุณ  
ทำอาหารจากอุบัติเหตุใดๆ ก็ตามระบบจะตัดการจ่ายแก๊สมายังหัวเตานั้น  
โดยอัตโนมัติ







“I’ve been a cook all my life, but I am still learning to be a good chef. I’m always learning new techniques and improving beyond my own knowledge.”

ฉันอยู่กับการทำอาหารมาตลอดชีวิต แต่ฉันก็ยังคงไม่เคยหยุดการเรียนรู้ที่จะเป็นเชฟที่ดี ฉันพยายามเรียนรู้เทคนิคใหม่ๆ และพัฒนาความรู้ความสามารถเพิ่มเติมจากที่ฉันมีอยู่แล้วตลอดเวลา

-Jose Andrés-



## GAS HOB: 6-SERIES

เตาแก๊ส: ซีรีย์ 6

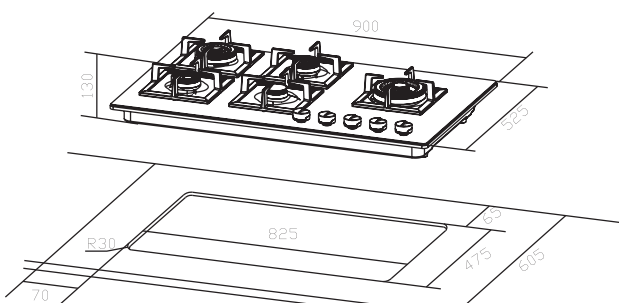


### ARES

Cat. No. 538.06.058



- Material: Black tempered glass 8 mm
- 5 Burners:  
Right 5.5 kW, front left 2.0 kW, rear left 3.5 kW, front middle 1.5 kW, rear middle 2.0 kW
- Automatic ignition by battery
- With thermocouple integrated in each burner
- Cast iron pan support
- Fully brass burner 100%
- Metal knob
- Matt enamel drip pan
- วัสดุ: กระจกนิรภัยสีดำหนาพิเศษ 8 มม.
- 5 หัวเตา:  
ด้านขวาขนาด 5.5 กิโลวัตต์, ด้านหน้าซ้ายขนาด 2.0 กิโลวัตต์, ด้านหลังซ้ายขนาด 3.5 กิโลวัตต์, ตรงกลางด้านหน้าขนาด 1.5 กิโลวัตต์, ตรงกลางด้านหลังขนาด 2.0 กิโลวัตต์
- ระบบจุดติดแก๊สอัตโนมัติ โดยใช้แบตเตอรี่
- มีเซ็นเซอร์วัดอุณหภูมิสำหรับตรวจจับความร้อนของเปลวไฟ และตัดแก๊สอัตโนมัติทุกหัวเตาเพื่อความปลอดภัย
- ตะแกรงวางภาชนะทำจากเหล็กหล่อ
- หัวเตาทองเหลืองล้วน 100%
- ปุ่มบิดโลหะผสม
- แผ่นรองน้ำมันหยดเคลือบผิวอีนาเมลด้าน



- ขนาดผลิตภัณฑ์ (ก x ล x ส): 900 x 525 x 130 มม.
- ขนาดติดตั้ง (ก x ล): 825 x 475 มม.

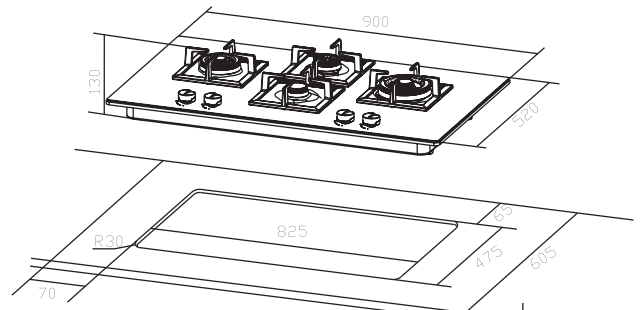


### OSCAR

Cat. No. 538.06.038



- Material: Black tempered glass 8 mm
- 4 burners:  
Right 5.5 kW, left 3.5 kW, front middle 1.5 kW, rear middle 2.0 kW
- Automatic ignition by battery
- With thermocouple integrated in each burner
- Cast iron pan support
- Fully brass burner 100%
- Metal knob
- Matt enamel drip pan
- วัสดุ: กระจกนิรภัยสีดำหนาพิเศษ 8 มม.
- 4 หัวเตา:  
ด้านขวาขนาด 5.5 กิโลวัตต์, ด้านซ้ายขนาด 3.5 กิโลวัตต์, ตรงกลางด้านหน้าขนาด 1.5 กิโลวัตต์, ตรงกลางด้านหลังขนาด 2.0 กิโลวัตต์
- ระบบจุดติดแก๊สอัตโนมัติ โดยใช้แบตเตอรี่
- มีเซ็นเซอร์วัดอุณหภูมิสำหรับตรวจจับความร้อนของเปลวไฟ และตัดแก๊สอัตโนมัติทุกหัวเตาเพื่อความปลอดภัย
- ตะแกรงวางภาชนะทำจากเหล็กหล่อ
- หัวเตาทองเหลืองล้วน 100%
- ปุ่มบิดโลหะผสม
- แผ่นรองน้ำมันหยดเคลือบผิวอีนาเมลด้าน



- ขนาดผลิตภัณฑ์ (ก x ล x ส): 900 x 520 x 130 มม.
- ขนาดติดตั้ง (ก x ล): 825 x 475 มม.

- With aluminium frame for aesthetic and better protection
- 4 Rubber feet on bottom for freestanding version
- Applicable for low pressure regulator only (please see on page 91)

- ขอบเฟรมรอบข้างทำจากอะลูมิเนียมสวยงาม และกันกระแทก
- ฐานมีขาตั้งยาง 4 ขา กรณีต้องการใช้งานแบบตั้งโต๊ะ
- ใช้กับหัวปรับแรงดันชนิดแรงดันต่ำเท่านั้น (โปรดดูเพิ่มเติมหน้า 91)

## GAS HOB: 6-SERIES

เตาแก๊ส: ซีรี่ 6



MAX  
5.5kW  
BURNER

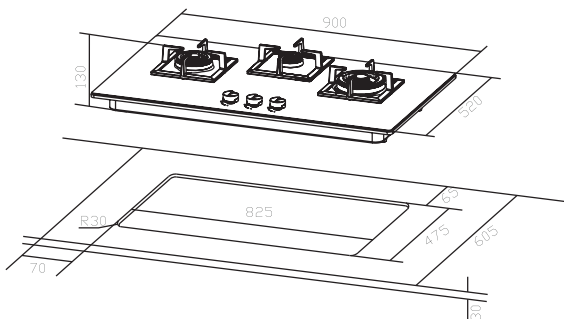
NEW!

### GUNNAR

Cat. No. 538.06.018

- Material: Black tempered glass 8 mm
- 3 burners:  
Right 5.5 kW, left 3.5 kW, middle 2.0 kW
- Automatic ignition by battery
- With thermocouple integrated in each burner
- Cast iron pan support
- Fully brass burner 100%
- Metal knob
- Matt enamel drip pan

- วัสดุ: กระจกนิรภัยสีดำหนาพิเศษ 8 มม.
- 3 หัวเตา:  
ด้านขวาขนาด 5.5 กิโลวัตต์, ด้านซ้ายขนาด 3.5 กิโลวัตต์,  
ตรงกลางขนาด 2.0 กิโลวัตต์
- ระบบจุดติดแก๊สอัตโนมัติ โดยใช้แบตเตอรี่
- มีเซ็นเซอร์วัดอุณหภูมิสำหรับตรวจจับความร้อนของเปลวไฟ  
และตัดแก๊สอัตโนมัติทุกหัวเตาเพื่อความปลอดภัย
- ตะแกรงวางภาชนะทำจากเหล็กหล่อ
- หัวเตาทองเหลืองล้วน 100%
- ปุ่มปิดโลหะผสม
- แผ่นรองน้ำมันหยดเคลือบผิวอีนาเมลด้าน



- ขนาดผลิตภัณฑ์ (ก x ล x ส): 900 x 520 x 130 มม.
- ขนาดติดตั้ง (ก x ล): 825 x 475 มม.



MAX  
5.5kW  
BURNER

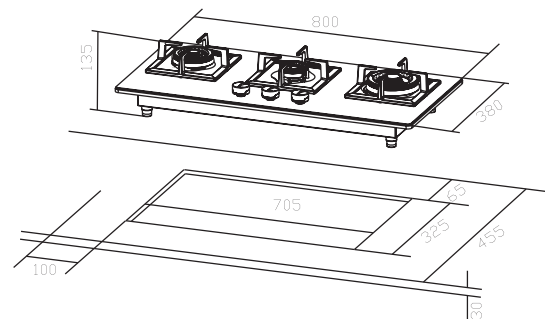
NEW!

### DAMON

Cat. No. 538.01.766

- Material: Black tempered glass 8 mm
- 3 burners:  
Right 5.5 kW, left 3.5 kW, middle 2.0 kW
- Automatic ignition by battery
- With thermocouple integrated in each burner
- Cast iron pan support
- Fully brass burner 100%
- Metal knob
- Matt enamel drip pan

- วัสดุ: กระจกนิรภัยสีดำหนาพิเศษ 8 มม.
- 3 หัวเตา:  
ด้านขวาขนาด 5.5 กิโลวัตต์, ด้านซ้ายขนาด 3.5 กิโลวัตต์,  
ตรงกลางขนาด 2.0 กิโลวัตต์
- ระบบจุดติดแก๊สอัตโนมัติ โดยใช้แบตเตอรี่
- มีเซ็นเซอร์วัดอุณหภูมิสำหรับตรวจจับความร้อนของเปลวไฟ  
และตัดแก๊สอัตโนมัติทุกหัวเตาเพื่อความปลอดภัย
- ตะแกรงวางภาชนะทำจากเหล็กหล่อ
- หัวเตาทองเหลืองล้วน 100%
- ปุ่มปิดโลหะผสม
- แผ่นรองน้ำมันหยดเคลือบผิวอีนาเมลด้าน



- ขนาดผลิตภัณฑ์ (ก x ล x ส): 800 x 380 x 145 มม.
- ขนาดติดตั้ง (ก x ล): 705 x 325 มม.

- With aluminium frame for aesthetic and better protection
- 4 Rubber feet on bottom for freestanding version
- Applicable for low pressure regulator only  
(please see on page 91)

- ขอบเฟรมรอบข้างทำจากอะลูมิเนียมสวยงาม และกันกระแทก
- ฐานมีขาตั้ง 4 ขา กรณีต้องการใช้งานแบบตั้งโต๊ะ
- ใช้กับหัวปรับแรงดันชนิดแรงดันต่ำเท่านั้น  
(โปรดดูเพิ่มเติมหน้า 91)

## GAS HOB: 6-SERIES

เตาแก๊ส: ซีรีย์ 6

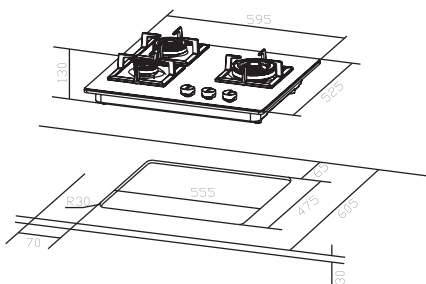


### AUSTIN

Cat. No. 538.01.741

- Material: Black tempered glass 8 mm
- 3 burners:  
Right 5.5 kW, front left 2.0 kW, rear left 3.5 kW
- Automatic ignition by battery
- With thermocouple integrated in each burner
- Cast iron pan support
- Fully brass burner 100%
- Metal knob
- Matt enamel drip pan

- วัสดุ: กระดาษนิรภัยสีดำหนาพิเศษ 8 มม.
- 3 หัวเตา:  
ด้านขวาขนาด 5.5 กิโลวัตต์, ด้านหน้าซ้ายขนาด 2.0 กิโลวัตต์,  
ด้านหลังซ้ายขนาด 3.5 กิโลวัตต์
- ระบบจุดติดแก๊สอัตโนมัติ โดยใช้แบตเตอรี่
- มีเซ็นเซอร์วัดอุณหภูมิสำหรับตรวจจับความร้อนของเปลวไฟ  
และตัดแก๊สอัตโนมัติทุกหัวเตาเพื่อความปลอดภัย
- ตะแกรงวางภาชนะทำจากเหล็กหล่อ
- หัวเตาทองเหลืองล้วน 100%
- ปุ่มปิดโลหะผสม
- แผ่นรองน้ำมันหยดเคลือบผิวอีนาเมลด้าน



- ขนาดผลิตภัณฑ์ (ก x ล x ส): 595 x 525 x 130 มม.
- ขนาดติดตั้ง (ก x ล): 550 x 475 มม.

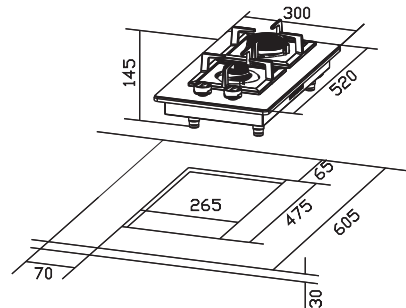


### MADISON

Cat. No. 538.01.780

- Material: Black tempered glass 8 mm
- 2 Burners:  
Front 1.5 kW, rear 3.5 kW
- Automatic ignition by battery
- With thermocouple integrated in each burner
- Cast iron pan support
- Fully brass burner 100%
- Metal knob
- Matt enamel drip pan

- วัสดุ: กระดาษนิรภัยสีดำหนาพิเศษ 8 มม.
- 2 หัวเตา:  
ด้านหน้าขนาด 1.5 กิโลวัตต์, ด้านหลังขนาด 3.5 กิโลวัตต์
- ระบบจุดติดแก๊สอัตโนมัติ โดยใช้แบตเตอรี่
- มีเซ็นเซอร์วัดอุณหภูมิสำหรับตรวจจับความร้อนของเปลวไฟ  
และตัดแก๊สอัตโนมัติทุกหัวเตาเพื่อความปลอดภัย
- ตะแกรงวางภาชนะทำจากเหล็กหล่อ
- หัวเตาทองเหลืองล้วน 100%
- ปุ่มปิดโลหะผสม
- แผ่นรองน้ำมันหยดเคลือบผิวอีนาเมลด้าน



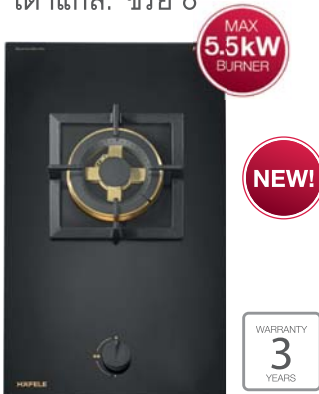
- ขนาดผลิตภัณฑ์ (ก x ล x ส): 300 x 520 x 145 มม.
- ขนาดติดตั้ง (ก x ล): 265 x 475 มม.

- With aluminium frame for aesthetic and better protection
- 4 Rubber feet on bottom for freestanding version
- Applicable for low pressure regulator only  
(please see on page 91)

- ขอบเฟรมรอบข้างทำจากอะลูมิเนียมสวยงาม และกันกระแทก
- ฐานมีขาตั้งยาง 4 ขา กรณีต้องการใช้งานแบบตั้งโต๊ะ
- ใช้กับหัวปรับแรงดันชนิดแรงดันต่ำเท่านั้น  
(โปรดดูเพิ่มเติมหน้า 91)

## GAS HOB: 6-SERIES

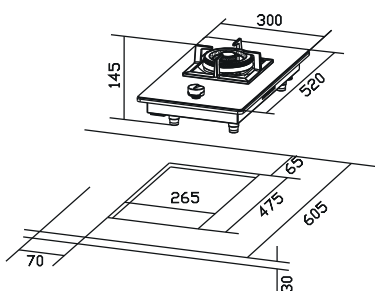
เตาแก๊ส: ซีรีส์ 6



### AJEX

Cat. No. 538.01.770

- Material: Black tempered glass 8 mm
  - 1 Burner: 5.5 kW
  - Automatic ignition by battery
  - With thermocouple integrated in each burner
  - Cast iron pan support
  - Fully brass burner 100%
  - Metal knob
  - Matt enamel drip pan
- วัสดุ: กระดาษนิรภัยสีดำหนาพิเศษ 8 มม.
  - 1 หัวเตา: ขนาด 5.5 กิโลวัตต์
  - ระบบจุดติดแก๊สอัตโนมัติ โดยใช้แบตเตอรี่
  - มีเซ็นเซอร์วัดอุณหภูมิสำหรับตรวจจับความร้อนของเปลวไฟ และตัดแก๊สอัตโนมัติทุกหัวเตาเพื่อความปลอดภัย
  - ตะแกรงวางภาชนะทำจากเหล็กหล่อ
  - หัวเตาทองเหลืองล้วน 100%
  - ปุ่มบิดโลหะผสม
  - แผ่นรองน้ำมันหยดเคลือบผิวอีนาเมลด้าน



- ขนาดผลิตภัณฑ์ (ท x ล x ส): 300 x 520 x 145 มม.
- ขนาดติดตั้ง (ท x ล): 265 x 475 มม.

- With aluminium frame for aesthetic and better protection
- 4 Rubber feet on bottom for freestanding version
- Applicable for low pressure regulator only  
(please see on page 91)

- ขอบเฟรมรอบข้างทำจากอะลูมิเนียมสวยงาม และกันกระแทก
- ฐานมีขาตั้งยาง 4 ขา กรณีต้องการใช้งานแบบตั้งโต๊ะ
- ใช้กับหัวปรับแรงดันชนิดแรงดันต่ำเท่านั้น  
(โปรดดูเพิ่มเติมหน้าที่ 91)



“A great restaurant doesn’t distinguish itself by how few mistakes it makes but by how well they handle those mistakes.”

ร้านอาหารที่ดีที่สุดไม่ได้ตัดสินจากจำนวนความผิดพลาดที่น้อยกว่าใครๆ แต่การจัดการกับความผิดพลาดเหล่านั้นอย่างมืออาชีพคือสิ่งที่ใช้ตัดสิน

-Danny Meyer-

## GAS HOB: 5-SERIES

เตาแก๊ส: ซีรี่ส์ 5

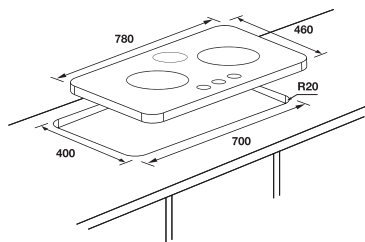


### HH-783GGA

Cat. No. 534.01.585

- Material: Black tempered glass
- 2 burners 3 flame layer (5 kW)
- 1 Auxillary burner: Middle 1.1 kW
- Automatic ignition by battery (Battery 1.5 V type D)
- With safety device integrated in each burner
- Brass burners
- Cast iron pan support

- วัสดุ: กระจกนิรภัยสีดำ
- 2 หัวเตา เปลวไฟ 3 ชั้น ซ้าย-ขวา แบบแรงพิเศษ 5 กิโลวัตต์
- 1 หัวเตาเสริม ตรงกลาง ขนาด 1.1 กิโลวัตต์
- ระบบจุดติดแก๊สอัตโนมัติโดยใช้แบตเตอรี่ (แบตเตอรี่ชนิด D ขนาด 1.5 โวลต์)
- มีอุปกรณ์เพื่อความปลอดภัยตัดแก๊สอัตโนมัติทุกหัวเตา
- หัวเตาทำจากทองเหลือง
- ตะแกรงวางภาชนะทำจากเหล็กหล่อ



- ขนาดผลิตภัณฑ์(ก x ล): 780 x 460 มม.
- ขนาดติดตั้ง(ก x ล): 700 x 400 มม.

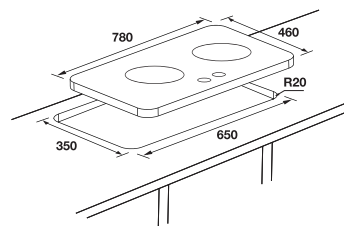


### HH-782GGA

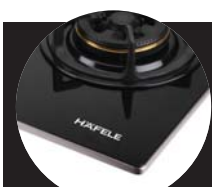
Cat. No. 534.01.575

- Material: Black tempered glass
- 2 burners 3 flame layer (5 kW)
- Automatic ignition by battery (Battery 1.5 V type D)
- With safety device integrated in each burner
- Brass burners
- Cast iron pan support

- วัสดุ: กระจกนิรภัยสีดำ
- 2 หัวเตา เปลวไฟ 3 ชั้น ซ้าย-ขวา แบบแรงพิเศษ 5 กิโลวัตต์
- ระบบจุดติดแก๊สอัตโนมัติโดยใช้แบตเตอรี่ (แบตเตอรี่ชนิด D ขนาด 1.5 โวลต์)
- มีอุปกรณ์เพื่อความปลอดภัยตัดแก๊สอัตโนมัติทุกหัวเตา
- หัวเตาทำจากทองเหลือง
- ตะแกรงวางภาชนะทำจากเหล็กหล่อ



- ขนาดผลิตภัณฑ์(ก x ล): 780 x 460 มม.
- ขนาดติดตั้ง(ก x ล): 650 x 350 มม.



- With aluminium frame for aesthetic and better protection
- 4 Rubber foots on bottom for freestanding version
- Applicable for low pressure regulator only (please see on page 91)

- ขอบเฟรมรอบข้างทำจากอะลูมิเนียมสวยงาม และกันกระแทก
- ฐานมีขาตั้งยาง 4 ขา/ด้าน กรณีต้องการใช้งานแบบตั้งโต๊ะ
- ใช้กับหัวปรับแรงดันชนิดแรงดันต่ำเท่านั้น (โปรดดูเพิ่มเติมหน้าที่ 91)



## GAS HOB: 5-SERIES

เตาแก๊ส: ซีรี่ส์ 5

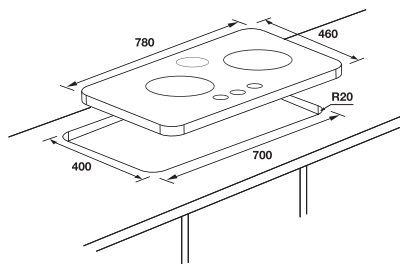


### HH-783GGD

Cat. No. 534.01.615

- Material: Black tempered glass
- 2 burners: Left 5 kW, Right 5 kW  
1 Auxillary burner: Middle 1.1 kW
- Automatic ignition by battery (Battery 1.5 V type D)
- With safety device integrated in each burner
- Brass burners
- Cast iron pan support

- วัสดุ: กระกระจกนิรภัยสีดำ
- 2 หัวเตา ซ้าย-ขวา แบบแรงพิเศษ 5 กิโลวัตต์  
1 หัวเตาเสริม ตรงกลาง ขนาด 1.1 กิโลวัตต์
- ระบบจุดติดแก๊สอัตโนมัติโดยใช้แบตเตอรี่ (แบตเตอรี่ชนิด D ขนาด 1.5 โวลต์)
- มีอุปกรณ์เพื่อความปลอดภัยตัดแก๊สอัตโนมัติทุกหัวเตา
- หัวเตาทำจากทองเหลือง
- ตะแกรงวางภาชนะทำจากเหล็กหล่อ



- ขนาดผลิตภัณฑ์(ก x ล): 780 x 460 มม.
- ขนาดติดตั้ง(ก x ล): 700 x 400 มม.

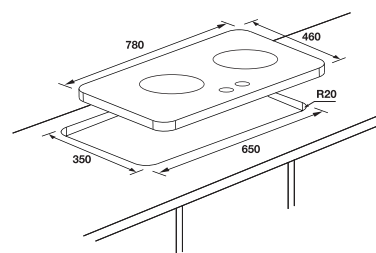


### HH-782GGD

Cat. No. 534.01.625

- Material: Black tempered glass
- 2 burners: Left 5 kW, Right 5 kW
- Automatic ignition by battery (Battery 1.5 V type D)
- With safety device integrated in each burner
- Brass burners
- Cast iron pan support

- วัสดุ: กระกระจกนิรภัยสีดำ
- 2 หัวเตา ซ้าย-ขวา แบบแรงพิเศษ 5 กิโลวัตต์
- ระบบจุดติดแก๊สอัตโนมัติโดยใช้แบตเตอรี่ (แบตเตอรี่ชนิด D ขนาด 1.5 โวลต์)
- มีอุปกรณ์เพื่อความปลอดภัยตัดแก๊สอัตโนมัติทุกหัวเตา
- หัวเตาทำจากทองเหลือง
- ตะแกรงวางภาชนะทำจากเหล็กหล่อ



- ขนาดผลิตภัณฑ์(ก x ล): 780 x 460 มม.
- ขนาดติดตั้ง(ก x ล): 650 x 350 มม.

- 4 Rubber feet on bottom for freestanding version  
ฐานมีขาตั้งยาง 4 ขา/ด้าน กรณีต้องการใช้งานแบบตั้งโต๊ะ

- Applicable for low pressure regulator only (please see on page 91)  
ใช้กับหัวปรับแรงดันชนิดแรงดันต่ำเท่านั้น (โปรดดูเพิ่มเติมหน้าที่ 91)

## GAS HOB: 5-SERIES

เตาแก๊ส: ซีรีย์ 5



5 kW  
BURNER

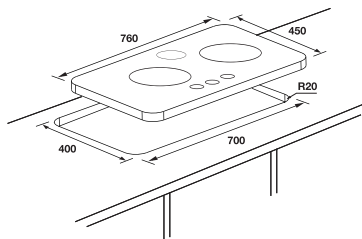
WARRANTY  
3  
YEARS

### HH-763GSD

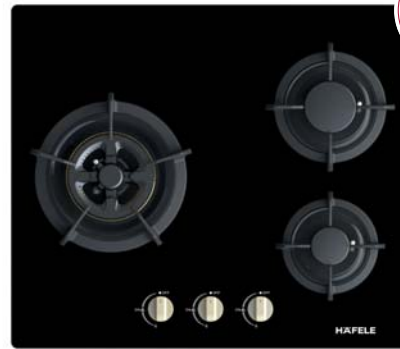
Cat. No. 534.01.593

- Material: Stainless steel
- 2 burners: Left 5 kW, Right 5 kW  
1 Auxillary burner: Middle 1.1 kW
- Automatic ignition by battery (Battery 1.5 V type D)
- With safety device integrated in each burner
- Brass burners
- Cast iron pan support

- วัสดุ: สแตนเลสสตีล
- 2 หัวเตา ซ้าย-ขวา แบบแรงพิเศษ 5 กิโลวัตต์,  
1 หัวเตาเสริมตรงกลาง ขนาด 1.1 กิโลวัตต์
- ระบบจุดติดแก๊สอัตโนมัติโดยใช้แบตเตอรี่  
(แบตเตอรี่ชนิด D ขนาด 1.5 โวลต์)
- มีอุปกรณ์เพื่อความปลอดภัยตัดแก๊สอัตโนมัติทุกหัวเตา
- หัวเตาทำจากทองเหลือง
- ตะแกรงวางภาชนะทำจากเหล็กหล่อ



- ขนาดผลิตภัณฑ์(ก x ล): 760 x 450 มม.
- ขนาดติดตั้ง(ก x ล): 700 x 400 มม.



4.5kW  
BURNERS

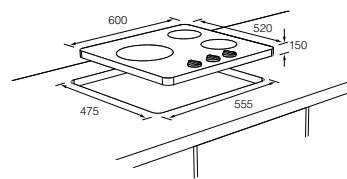
WARRANTY  
3  
YEARS

### HH-783GSQ

Cat. No. 534.01.671

- Material: Black tempered glass
- 1 Triple ring burners: 4.5 kW  
1 Rapid burners: 1.8 kW  
1 Auxillary burner: 1.2 kW
- Automatic ignition by battery (Battery 1.5 V type D)
- With safety device integrated in each burner
- Brass burners
- Cast iron pan support

- วัสดุ: กระดาษนิรภัยสีดำ
- 1 หัวเตาแบบเปลวไฟ 3 ชั้น ขนาด 4.5 กิโลวัตต์  
1 หัวเตาร้อนเร็ว ขนาด 1.8 กิโลวัตต์  
1 หัวเตาเสริม ขนาด 1.2 กิโลวัตต์
- ระบบจุดติดแก๊สอัตโนมัติ โดยใช้แบตเตอรี่ (แบตเตอรี่ชนิด D ขนาด 1.5 โวลต์)
- มีอุปกรณ์ตัดแก๊สอัตโนมัติเพื่อความปลอดภัยทุกหัวเตา
- หัวเตาทำด้วยทองเหลือง
- ตะแกรงวางภาชนะทำจากเหล็กหล่อ



- ขนาดผลิตภัณฑ์(ก x ล): 600 x 520 มม.
- ขนาดติดตั้ง(ก x ล): 555 x 475 มม.

- 4 Rubber feet on bottom for freestanding version  
ฐานมีขาตั้งยาง 4 ขา/ด้าน กรณีต้องการใช้งานแบบตั้งโต๊ะ

- Applicable for low pressure regulator only (please see on page 91)  
ใช้กับหัวปรับแรงดันชนิดแรงดันต่ำเท่านั้น (โปรดดูเพิ่มเติมหน้าที่ 91)

## GAS HOB ACCESSORIES

อุปกรณ์เสริมสำหรับเตาแก๊ส



### LOW PRESSURE REGULATOR

Cat. No. 535.80.995

#### Features

- Suitable for use with LPG
- With safety relief valve (open safety valve every time when use)
- With gas hose length 1.5 m
- 2 clamps

#### Technical data: Low pressure regulator

- Inlet pressure: 7 kg/cm<sup>2</sup>
- Outlet pressure: 0.04 kg/cm<sup>2</sup>
- Flow rate: 2 kg/h
- Inlet port (connect with LPG tank): 7/8"-14 UNF
- Outlet port (connect with LPG hose): Ø9.5 mm

#### Technical data: LPG hose

- Max. inlet pressure: 4 kg/cm<sup>2</sup>
- Max. working pressure: 2 kg/cm<sup>2</sup>
- Inside diameter (I.D.): 9.5 mm
- Outside diameter (O.D.): 15.5 mm
- Length: 1.5 m

#### ข้อมูลผลิตภัณฑ์

- เหมาะสำหรับแก๊ส LPG
- พร้อมปุ่มกด เพื่อความปลอดภัย (กดปุ่ม Safety valve ทุกครั้งก่อนใช้งาน)
- พร้อมสายยางแก๊สความยาว 1.5 เมตร
- พร้อมเข็มขัดรัดสาย 2 ชิ้น

#### ข้อมูลทางเทคนิคของหัวปรับแรงดันแก๊ส

- แรงดันทางเข้า: 7 กก./ตารางเซนติเมตร
- แรงดันทางออก: 0.04 กก./ตารางเซนติเมตร
- อัตราการจ่ายแก๊ส: 2 กก./ชั่วโมง
- ข้อต่อทางเข้าเกลียวชาย (ต่อกับถังแก๊ส): 7/8"-14 UNF
- ข้อต่อทางออก (ต่อกับสายยางแก๊ส): ขนาดเส้นผ่าศูนย์กลาง 9.5 มม.

#### ข้อมูลเทคนิคของสายยางแก๊ส

- ความดันสูงสุด 4 กก./ตารางเซนติเมตร
- ความดันใช้งาน 2 กก./ตารางเซนติเมตร
- เส้นผ่าศูนย์กลาง (ด้านใน) 9.5 มม.
- เส้นผ่าศูนย์กลาง (ด้านนอก) 15.5 มม.
- ความยาว 1.5 ม.



“First say to yourself  
what you would be, and then  
do what you have to do.”

สิ่งแรกที่ต้องทำคือตั้งใจกับตัวเองและลงมือทำ

-Epictetus-



## STYLISH DESIGN & HIGH QUALITY

The range of Häfele cooker hoods are fashioned with contemporary minimalistic designs coupled with the formidable black insulated glass exterior, easily making them the focal point of your kitchen.

These cooker hoods beautiful combine the three founding attributes of Häfele - power, elegance and technology to deliver models that are simply second to none.



Made in Europe



# A REVOLUTIONARY COOKER HOOD

มิติใหม่ของเครื่องดูดควัน



“The more you adapt,  
the more interesting you are.”

ยิ่งคุณปรับตัวได้มากเท่าไร  
คุณก็ยิ่งน่าสนใจมากขึ้นเท่านั้น

-Martha Stewart-



## Variable Speed Control

Functional and ergonomics, Häfele hood controls are designed for quick and simple operation, and Electronics precision to control the rate of extraction which can be varied to suit different types of cooking, providing efficiency at minimal cost.

## ควบคุมความเร็วได้หลายระดับ

ระบบการควบคุมเครื่องดูดควันของเฮเฟล่ ออกแบบมาเพื่อให้ใช้งานง่ายและรวดเร็ว ระบบอิเล็กทรอนิกส์ที่มีความแม่นยำ ควบคุมอัตราการกรองอากาศได้หลายระดับเพื่อให้เหมาะกับการปรุงอาหารแต่ละประเภท จึงได้ทั้งประสิทธิภาพการทำงานและความคุ้มค่า

## LED Lighting System

Our cooker hoods has advanced features packaged in an elegant design with LED lights. The result is high-powered, yet stylish efficiency.

## ระบบแสงสว่างแบบ แอลอีดี

เครื่องดูดควันมีคุณสมบัติที่สำคัญ ดีไซน์หรูหราพร้อมไฟแอลอีดี ให้แสงสว่างที่ชัดเจนประสิทธิภาพการทำงานสูง

## Timer Function

It has an automatic run-on facility, which keeps the range hood working for additional minutes and helps remove lingering cooking odours.

## ฟังก์ชันตั้งเวลาการทำงาน

ด้วยฟังก์ชันตั้งเวลาอัตโนมัติที่ช่วยให้เครื่องดูดควันทำงานได้ตามเวลาที่กำหนด จึงขจัดกลิ่นอับชื้นที่เกิดขึ้นจากการปรุงอาหารได้อย่างรวดเร็ว

## AL Mesh Filters

One of the most important parts of a hood is the filter. The metal filter attracts the grease from the cooking vapours that are extracted, reducing odours, purifying the air and optimising performance. A good filter ensures excellent grease and fume absorption and must also be easy to dismantle for frequent cleaning. For best extraction and purification of the air, the filter must be clean. All our metal grease filters on range hoods can be cleaned in a dishwasher.

## แผ่นกรองตาข่าย AL

แผ่นกรองเป็นหนึ่งในชิ้นส่วนที่สำคัญที่สุดของเครื่องดูดควัน แผ่นกรองโลหะจะดูดไขมันจากควันที่เกิดขึ้นจากการปรุงอาหารซึ่งถูกดักกรองเอาไว้ จึงลดกลิ่นเหม็นที่เกิดขึ้น พร้อมกับฟอกอากาศ และให้ประสิทธิภาพการทำงานสูงสุด แผ่นกรองที่ดีจะดูดซับไขมันและละอองควันได้อย่างหมดจด นอกจากนี้ยังต้องถอดทำความสะอาดได้ง่าย ประสิทธิภาพในการขจัดกลิ่นเหม็นและการฟอกอากาศจะขึ้นอยู่กับความสะอาดของแผ่นกรองเป็นสำคัญ ดังนั้นแผ่นกรองโลหะที่ติดตั้งกับเครื่องดูดควันของเราทุกรุ่นจึงสามารถถอดออกมาทำความสะอาดด้วยเครื่องล้างจานได้

## CHOOSE THE RIGHT SUCTION POWER FOR YOUR KITCHEN

Before buying a chimney, it's imperative to identify the required suction power depending on the size of the kitchen and house.

Normally, an apartment with one to three rooms can suffice with a chimney of 500 m<sup>3</sup>/h. An apartment with bigger rooms calls for chimneys with 650 m<sup>3</sup>/h to 800 m<sup>3</sup>/h suction power.

The kitchen hood should be able to circulate the air 10 times per hour. Hence, the vital formula to derive the optimum suction for your kitchen is as below:

Length (meter) \*Width (meter) \*Height (meter) \*10

So if your Kitchen is 4 m in length, 5 m in width and 2.7 m in height the suction power required will be as below:

4 m\* 5 m\* 3 m\* 10 = 600 m<sup>3</sup>/h

## เลือกกำลังดูดที่เหมาะสม กับห้องครัวของคุณ

ก่อนเลือกซื้อเครื่องดูดควัน สิ่งสำคัญที่ต้องคำนึงถึงก็คือการเลือกกำลังการดูดที่ถูกต้องโดยพิจารณาจากขนาดของห้องครัวและที่พักอาศัย

โดยทั่วไป อพาร์ทเมนต์ที่มีห้อง 3 ห้อง สามารถติดตั้งเครื่องดูดควันที่มีกำลังดูดตั้งแต่ 500 ลูกบาศก์เมตร/ชั่วโมง จนถึงกำลังดูดสูงสุด 650 ลูกบาศก์เมตร/ชั่วโมง หากอพาร์ทเมนต์มีห้องขนาดใหญ่ ควรติดตั้งเครื่องดูดควันที่มีกำลังดูด 650 ลูกบาศก์เมตร/ชั่วโมง ถึง 800 ลูกบาศก์เมตร/ชั่วโมง

เครื่องดูดควันที่ใช้ในห้องครัวต้องหมุนเวียนและระบายอากาศได้อย่างน้อย 10 รอบต่อชั่วโมง ดังนั้น สูตรการคำนวณกำลังการดูดตามเกณฑ์กำหนดที่ใช้กับห้องครัวควรเป็นดังนี้:

ความยาว (เมตร) × ความกว้าง (เมตร) × ความสูง (เมตร) × 10

ฉะนั้น หากห้องครัวมีความยาว 4 เมตร กว้าง 5 เมตร และสูง 2.7 เมตร กำลังการดูดตามเกณฑ์กำหนดควรเป็นดังนี้

4 ม. × 5 ม. × 3 ม. = 600 ลูกบาศก์เมตร/ชั่วโมง



## THE SILENT HOOD



## SILENCE

Silence has become one of the most important requirements expected in the extraction hood these days. A lower sound level provides a more relaxed and friendly atmosphere.

The sound level of a hood depends on numerous factors, kind of installation, duct diameter and the motor quality.

ความเงียบกลายเป็นหนึ่งในปัจจัยที่สำคัญที่สุดที่หลายคนคาดหวังในปัจจุบัน เสียงที่เงียบของเครื่องดูดควันช่วยให้เกิดบรรยากาศที่ผ่อนคลาย

ความดังของเครื่องดูดควันนั้น ขึ้นอยู่กับหลายปัจจัย เช่น การติดตั้ง เส้นผ่าศูนย์กลางท่อระบายอากาศ และคุณภาพของมอเตอร์

Häfele presents you the range of wall mounted hood that has used these factors in the most optimum way to substantially reduce noise level.

เฮเฟเล่ นำเสนอเครื่องดูดควันที่น่าปัจจัยสำคัญเหล่านี้มาช่วยลดความดังของเสียง

“To me, there’s no great chef  
without a great team.”

สำหรับผม จะไม่มีเชฟที่ยิ่งใหญ่ได้  
ถ้าขาดทีมที่แข็งแกร่งเป็นหนึ่งเดียว

-Daniel Boulud-

## CHIMNEY HOOD: 7-SERIES

เครื่องดูดควันแบบติดผนัง: ซีรี่ 7



60  
db(A)



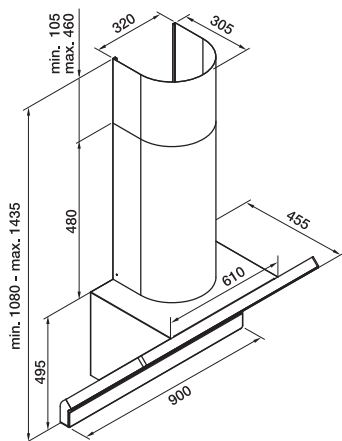
WARRANTY  
3  
YEARS

### HH-WVG90A

Cat. No. 535.82.203

- Material: Black glass panel
- Suction power: 1,200 m<sup>3</sup>/h
- Touch control
- 4 Speed levels
- Lighting: LED 1x6.4 W
- Aluminum grease filters
- Carbon filters (order separately)
- Flexible duct Ø150 mm (order separately)
- Electrical connection rating: 266.4 W
- Voltage: 230 V, 50 Hz
- Max noise level : 60 db(A)

- วัสดุ: กระจกด้านหน้าสีดำ
- กำลังดูด: 1,200 ลบ.ม./ชม.
- ควบคุมการทำงานด้วยแบบสัมผัส
- ปรับระดับแรงดูดได้ 4 ระดับ
- ระบบไฟส่องสว่าง: LED 1x6.4 วัตต์
- แผ่นกรองน้ำมันอะลูมิเนียม
- แผ่นกรองคาร์บอน (สั่งซื้อแยกต่างหาก)
- ท่อระบายอากาศ ขนาดเส้นผ่าศูนย์กลาง 150 มม. (สั่งซื้อแยกต่างหาก)
- พลังงานไฟฟ้ารวมที่ใช้: 266.4 วัตต์
- แรงดันไฟฟ้าที่ใช้งาน: 230 โวลต์, 50 เฮิร์ตซ์
- ระดับเสียงขณะทำงานสูงสุด: 60 เดซิเบล



- ขนาดผลิตภัณฑ์ (ท x ล x ส): 900 x 455 x 495 มม.  
(ปรับระดับความสูงปล่องได้ 1,080-1,435 มม.)



71  
db(A)



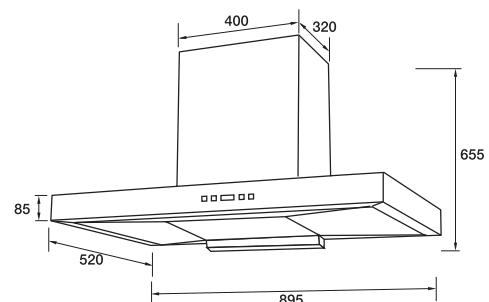
WARRANTY  
3  
YEARS

### HH-H902D

Cat. No. 538.82.343

- Material: Stainless steel/Black tempered glass
- Suction power: 1,500 m<sup>3</sup>/h
- Digital touch with digital display
- 25 Speed levels
- Lighting: LED lamp 1x3 W
- Stainless steel mesh filter
- Timer function (30 minutes)
- Flexible duct Ø190 mm
- Electrical connection rating: 268 W
- Voltage: 220 V, 50 Hz
- Max noise level : 71 db(A)

- วัสดุ: สแตนเลสสตีลพร้อมกระจกนิรภัยสีดำ
- กำลังดูด: 1,500 ลบ.ม./ชม.
- ควบคุมการทำงานแบบสัมผัส พร้อมหน้าจอแสดงแรงดูดแบบดิจิทัล
- ปรับระดับแรงดูดได้ 25 ระดับ
- ระบบไฟส่องสว่าง: LED 1x3 วัตต์
- แผ่นกรองน้ำมันสแตนเลสสตีล
- ตั้งเวลาทำอาหารได้ 30 นาที
- ท่อลมระบายอากาศ ขนาดเส้นผ่าศูนย์กลาง 190 มม.
- พลังงานไฟฟ้ารวมที่ใช้: 268 วัตต์
- แรงดันไฟฟ้าที่ใช้งาน: 220 โวลต์, 50 เฮิร์ตซ์
- ระดับเสียงขณะทำงานสูงสุด: 71 เดซิเบล



- ขนาดผลิตภัณฑ์ (ท x ล x ส): 895 x 520 x 85 มม.  
(ปรับระดับความสูงปล่องได้ 655-1,000 มม.)

“If you really want to make a friend, go to  
someone’s house and eat with him...  
the people who give you their food give  
you their heart.”

หากคุณอยากสร้างมิตรภาพให้เกิดขึ้นจริงๆ ลองเคาะประตูบ้านของ  
ใครบางคนแล้วนั่งทานอาหารกับเขาสิ เพราะคนที่นำอาหารมาให้  
คุณทานได้ แสดงว่าเขาได้ให้ใจกับคุณมาแล้ว

-Cesar Chavez-



## CHIMNEY HOOD: 5-SERIES

เครื่องดูดควันแบบติดผนัง: ซีรี่ 5



71  
db(A)



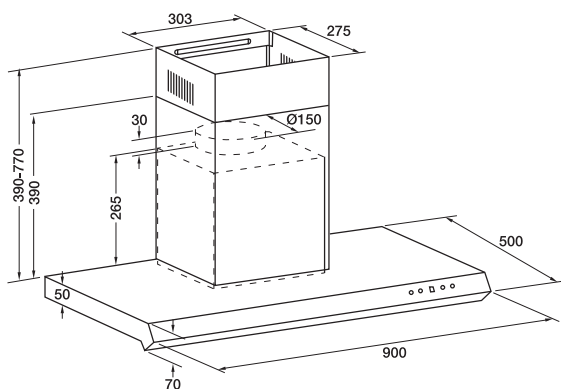
WARRANTY  
3  
YEARS

### HH-AWS90

Cat. No. 536.81.723

- Material: Stainless steel with glass
- Front panel: Black colour
- Suction power: 1,400 m<sup>3</sup>/h
- Touch control with LED display
- 3 Speed levels
- Lighting: LED light 2x0.5 W
- Baffle filter 3 pcs.
- Carbon filter
- Plastic oil cup
- Flexible duct Ø150 mm
- Electrical connection rating: 270 W
- Voltage: 220-240 V, 50 Hz
- Max. noise level: 71 db(A)

- วัสดุ: สแตนเลสสตีล และกระจก
- แผงด้านหน้า: สีดำ
- กำลังดูด: 1,400 ลบ.ม./ชม.
- ควบคุมการทำงานแบบสัมผัสพร้อมจอแสดงผลแบบ LED
- ปรับระดับแรงดูดได้ 3 ระดับ
- ระบบไฟส่องสว่าง: LED 2x0.5 วัตต์
- แผ่นกรองน้ำมันแบบสแตนเลสสตีล 3 ชั้น
- แผ่นกรองคาร์บอน
- ถ้วยพลาสติกสำหรับกักเก็บน้ำมัน
- ท่อลมระบายอากาศ ขนาดเส้นผ่าศูนย์กลาง 150 มม.
- พลังงานไฟฟ้ารวมที่ใช้: 270 วัตต์
- แรงดันไฟฟ้าที่ใช้งาน: 220-240 โวลต์, 50 เฮิรตซ์
- ระดับเสียงขณะทำงานสูงสุด: 71 เดซิเบล



- ขนาดผลิตภัณฑ์ (ท x ล x ส): 900 x 500 x 50/70 มม.  
(ปรับระดับความสูงปล่องได้ 390-770 มม.)



71  
db(A)



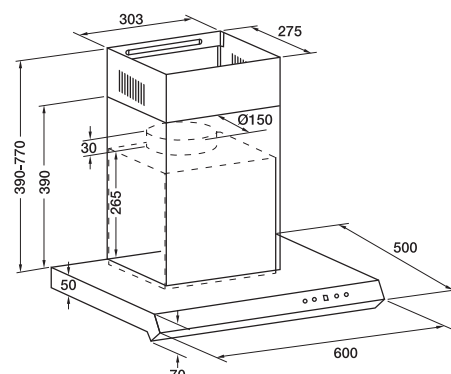
WARRANTY  
3  
YEARS

### HH-AWS60

Cat. No. 536.80.242

- Material: Stainless steel with glass
- Front panel: Black colour
- Suction power: 1,400 m<sup>3</sup>/h
- Touch control with LED display
- 3 Speed levels
- Lighting: LED light 2x0.5 W
- Baffle filter 2 pcs.
- Carbon filter
- Plastic oil cup
- Flexible duct Ø150 mm
- Electrical connection rating: 380 W
- Voltage: 220-240 V, 50 Hz
- Max. noise level: 71 db(A)

- วัสดุ: สแตนเลสสตีล และกระจก
- แผงด้านหน้า: สีดำ
- กำลังดูด: 1,400 ลบ.ม./ชม.
- ควบคุมการทำงานแบบสัมผัสพร้อมจอแสดงผลแบบ LED
- ปรับระดับแรงดูดได้ 3 ระดับ
- ระบบไฟส่องสว่าง: LED 2x0.5 วัตต์
- แผ่นกรองน้ำมันแบบสแตนเลสสตีล 2 ชั้น
- แผ่นกรองคาร์บอน
- ถ้วยพลาสติกสำหรับกักเก็บน้ำมัน
- ท่อลมระบายอากาศ ขนาดเส้นผ่าศูนย์กลาง 150 มม.
- พลังงานไฟฟ้ารวมที่ใช้: 380 วัตต์
- แรงดันไฟฟ้าที่ใช้งาน: 220-240 โวลต์, 50 เฮิรตซ์
- ระดับเสียงขณะทำงานสูงสุด: 71 เดซิเบล



- ขนาดผลิตภัณฑ์ (ท x ล x ส): 600 x 500 x 50/70 มม.  
(ปรับระดับความสูงปล่องได้ 390-770 มม.)

“I always say that I don’t believe  
I’m a chef. I try to be a storyteller.”

ผมชอบพูดอยู่เสมอว่าผมไม่เชื่อว่าเป็นเชฟ  
แต่ผมพยายามจะเป็นคนเล่าเรื่อง

-Jose Andrés-



## CHIMNEY HOOD: 5-SERIES

เครื่องดูดควันแบบติดผนัง: ซีรีส์ 5



79  
db(A)



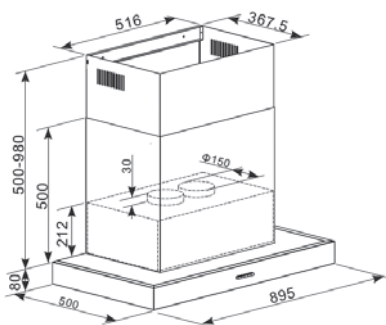
WARRANTY  
3  
YEARS

### DION

Cat. No. 536.80.253

- Material: Stainless steel
- Suction power: 2,800 m<sup>3</sup>/h (Twin motor)
- Button control
- 3 Speed levels
- Lighting: LED 2 x 1.5W
- Baffle filters 3 pcs.
- Stainless steel oil tray
- Carbon filter (order separately)
- Flexible duct Ø150 mm (2 pcs.)
- Electrical connection rating: 535 W
- Voltage: 220-240 V, 50 Hz
- Max. noise level: 79 db(A)

- วัสดุ: สแตนเลสสตีล
- กำลังดูด: 2,800 ลบ.ม./ชม. (แบบมอเตอร์คู่)
- ควบคุมการทำงานแบบปุ่มกด
- ปรับระดับแรงดูดได้ 3 ระดับ
- ระบบไฟส่องสว่าง: LED 2 x 1.5 วัตต์
- แผ่นกรองน้ำมันแบบสแตนเลสสตีล 3 ชั้น
- ถาดสแตนเลสสตีลสำหรับกักเก็บน้ำมัน
- แผ่นกรองคาร์บอน (สั่งซื้อแยกต่างหาก)
- ท่อลมระบายอากาศ ขนาดเส้นผ่าศูนย์กลาง 150 มม. (2 ชั้น)
- พลังงานไฟฟ้ารวมที่ใช้: 535 วัตต์
- แรงดันไฟฟ้าที่ใช้งาน: 220-240 โวลต์, 50 เฮิรตซ์
- ระดับเสียงขณะทำงานสูงสุด: 79 เดซิเบล



- ขนาดผลิตภัณฑ์ (ท x ล x ส): 895 x 500 x 80 มม.  
(ปรับระดับความสูงปล่องได้ 500-980 มม.)



73  
db(A)



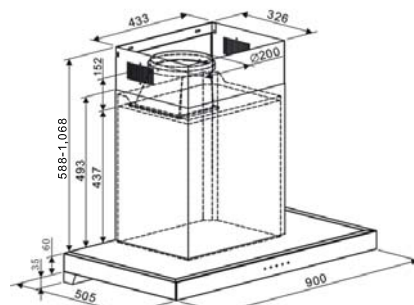
WARRANTY  
3  
YEARS

### IRENE

Cat. No. 536.80.263

- Material: Stainless steel with glass
- Front panel: Black colour
- Suction power: 1,600 m<sup>3</sup>/h
- Touch control
- 3 Speed levels
- Lighting: LED 2 x 1.5 W
- Baffle filters 2 pcs.
- Carbon filter (order separately)
- Inox oil cup
- Flexible duct Ø150 mm
- Adapter for reduce to connect with duct Ø150 mm
- Electrical connection rating : 305 W
- Voltage : 220-240V, 50Hz
- Max. noise level: 73 db(A)

- วัสดุ: สแตนเลสสตีล และกระจก
- แผงด้านหน้า: สีดำ
- กำลังดูด: 1,600 ลบ.ม./ชม.
- ควบคุมการทำงานแบบสัมผัส
- ปรับระดับแรงดูดได้ 3 ระดับ
- ระบบไฟส่องสว่าง: LED 2 x 1.5 วัตต์
- แผ่นกรองน้ำมันชนิดสแตนเลสสตีล 2 ชั้น
- แผ่นกรองคาร์บอน (สั่งซื้อแยกต่างหาก)
- ถาดสแตนเลสสตีลสำหรับกักเก็บน้ำมัน
- ท่อลมระบายอากาศ ขนาดเส้นผ่าศูนย์กลาง 150 มม.
- ข้อต่อสำหรับลดขนาดสำหรับใช้กับท่อขนาด 150 มม.
- พลังงานไฟฟ้ารวมที่ใช้: 305 วัตต์
- แรงดันไฟฟ้าที่ใช้งาน: 220-240 โวลต์, 50 เฮิรตซ์
- ระดับเสียงขณะทำงานสูงสุด: 73 เดซิเบล



- ขนาดผลิตภัณฑ์ (ท x ล x ส): 900 x 505 x 60 มม.  
(ปรับระดับความสูงปล่องได้ 588-1,068 มม.)

## CHIMNEY HOOD: 5-SERIES

เครื่องดูดควันแบบติดผนัง: ซีรี่ 5



80  
db(A)



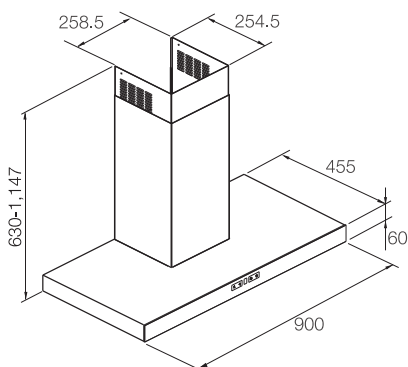
WARRANTY  
3  
YEARS

### HH-90 TABLA CAP

Cat. No. 539.89.295

- Material: Stainless steel with black glass
- Suction power: 1,400 m<sup>3</sup>/h
- Touch control
- 3 Speed levels
- Lighting: LED 2x1 W
- Automatic 5 minutes shut down timer
- Stainless steel filter 3 pcs.
- Carbon filter
- Flexible duct Ø150 mm (order separately)
- Electrical connection rating: 272 W
- Voltage: 220-240 V, 50/60 Hz
- Max. noise level: 80 db(A)

- วัสดุ: สแตนเลสสตีล และกระจกสีดำ
- กำลังดูด: 1,400 ลบ.ม./ชม.
- ควบคุมการทำงานแบบสัมผัส
- ปรับระดับแรงดูดได้ 3 ระดับ
- ระบบไฟส่องสว่าง LED 2x1 วัตต์
- ระบบตั้งเวลา 5 นาที เพื่อปิดเครื่องอัตโนมัติ
- แผ่นกรองน้ำมันสแตนเลสสตีล 3 ชั้น
- แผ่นกรองคาร์บอน
- ท่อลมระบายอากาศ ขนาดเส้นผ่าศูนย์กลาง 150 มม. (สั่งซื้อแยกต่างหาก)
- พลังงานรวมที่ใช้: 272 วัตต์
- แรงดันไฟฟ้าที่ใช้งาน: 220-240 โวลต์, 50/60 เฮิร์ตซ์
- ระดับเสียงขณะทำงานสูงสุด: 80 เดซิเบล



- ขนาดผลิตภัณฑ์ (ก x ล x ส): 900 x 455 x 60 มม.  
(ปรับระดับความสูงปล่องได้ 630-1,147 มม.)



74  
db(A)



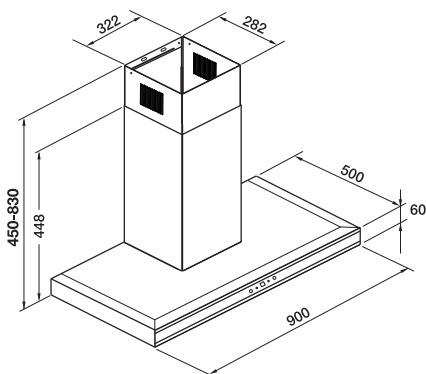
WARRANTY  
3  
YEARS

### HH-E90TEW

Cat. No. 538.86.063

- Material: Stainless steel with glass
- Front panel: Black colour
- Suction power: 1,300 m<sup>3</sup>/h
- Touch control
- 3 Speed levels
- Lighting: LED 2x1.5 W
- Aluminum grease filters 3 pcs.
- Carbon filter
- Flexible duct Ø150 mm
- Electrical connection rating: 330 W
- Voltage: 220-240 V, 50 Hz
- Max. noise level: 74 db(A)

- วัสดุ: สแตนเลสสตีล และกระจก
- แผงด้านหน้า: สีดำ
- กำลังดูด: 1,300 ลบ.ม./ชม.
- ควบคุมการทำงานแบบสัมผัส
- ปรับระดับแรงดูดได้ 3 ระดับ
- ระบบไฟส่องสว่าง LED 2x1.5 วัตต์
- แผ่นกรองน้ำมันแบบอะลูมิเนียม 3 ชั้น
- แผ่นกรองคาร์บอน
- ท่อลมระบายอากาศ ขนาดเส้นผ่าศูนย์กลาง 150 มม.
- พลังงานไฟฟ้ารวมที่ใช้: 330 วัตต์
- แรงดันไฟฟ้าที่ใช้งาน: 220-240 โวลต์, 50 เฮิร์ตซ์
- ระดับเสียงขณะทำงานสูงสุด: 74 เดซิเบล



- ขนาดผลิตภัณฑ์ (ก x ล x ส): 900 x 500 x 60 มม.  
(ปรับระดับความสูงปล่องได้ 450 - 830 มม.)

## CHIMNEY HOOD: 5-SERIES

เครื่องดูดควันแบบติดผนัง: ซีรีส์ 5



69  
db(A)



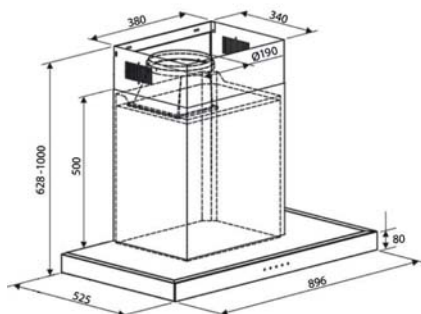
WARRANTY  
3  
YEARS

### ALAN

Cat. No. 534.81.223

- Material: Stainless steel with glass
- Front panel: Black tea
- Suction power: 1,400 m³/h
- Soft touch control
- 3 Speed levels
- Lighting: LED 2 x 2 W
- Patent filter
- Carbon filter
- Inox oil cup
- Flexible duct Ø170 mm.
- Adapter for reduce to connect with duct Ø170 mm
- Electrical connection rating : 224 W
- Voltage: 220V, 50Hz
- Max. noise level: 69 db(A)

- วัสดุ: สแตนเลสสตีล และกระจก
- แผงด้านหน้า: สีชาดำ
- กำลังดูด: 1,400 ลบ.ม./ชม.
- ควบคุมการทำงานแบบสัมผัสปุ่มมวน
- ปรับระดับแรงดูดได้ 3 ระดับ
- ระบบไฟส่องสว่าง: LED 2 x 2 วัตต์
- แผ่นกรองน้ำมันชนิดสแตนเลสสตีล แบบเอกลักษณ์เฉพาะ
- แผ่นกรองคาร์บอน
- ถาดสแตนเลสสตีลสำหรับกักเก็บน้ำมัน
- ท่อลมระบายอากาศ ขนาดเส้นผ่าศูนย์กลาง 170 มม.
- ข้อต่อสำหรับลดขนาดสำหรับใช้กับท่อขนาด 170 มม.
- พลังงานไฟฟ้ารวมที่ใช้: 224 วัตต์
- แรงดันไฟฟ้าที่ใช้งาน: 220 โวลต์, 50 เฮิร์ตซ์
- ระดับเสียงขณะทำงานสูงสุด: 69 เดซิเบล



- ขนาดผลิตภัณฑ์ (ก x ล x ส): 896 x 525 x 80 มม.  
(ปรับระดับความสูงปล่องได้ 628-1,000 มม.)



73  
db(A)



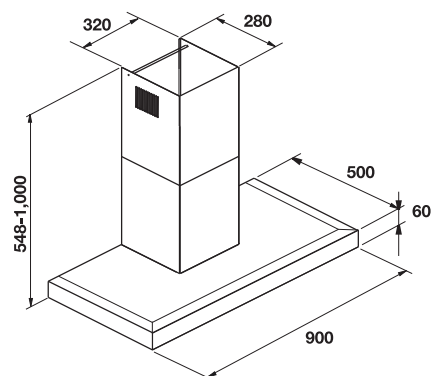
WARRANTY  
3  
YEARS

### CARA

Cat. No. 538.80.269

- Material: Stainless steel with glass
- Front panel: Black
- Suction power: 1,400 m³/h
- Touch control
- 3 speed levels
- Lighting: LED 1x8 W
- Aluminium grease filter 3 pcs.
- Carbon filter
- Flexible duct Ø150 mm
- Electrical connection rating: 328 W
- Voltage: 220-240 V, 50 Hz
- Max. noise level: 73 db(A)

- วัสดุ: สแตนเลสสตีล และกระจก
- แผงด้านหน้า: สีดำ
- กำลังดูด: 1,400 ลบ.ม./ชม.
- ควบคุมการทำงานแบบสัมผัส
- ปรับระดับแรงดูดได้ 3 ระดับ
- ระบบไฟส่องสว่าง: LED 1x8 วัตต์
- แผ่นกรองน้ำมันแบบอะลูมิเนียม 3 ชั้น
- แผ่นกรองคาร์บอน
- ท่อลมระบายอากาศ ขนาดเส้นผ่าศูนย์กลาง 150 มม.
- พลังงานรวมที่ใช้: 328 วัตต์
- แรงดันไฟฟ้าที่ใช้งาน: 220-240 โวลต์, 50 เฮิร์ตซ์
- ระดับเสียงขณะทำงานสูงสุด: 73 เดซิเบล



- ขนาดผลิตภัณฑ์ (ก x ล x ส): 900 x 500 x 60 มม.  
(ปรับระดับความสูงปล่องได้ 548-1,000 มม.)

## CHIMNEY HOOD: 3-SERIES

เครื่องดูดควันแบบติดผนัง: ซีรี่ 3



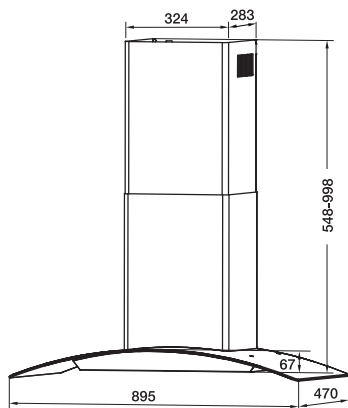
65  
db(A)

WARRANTY  
3  
YEARS

### HH-TG1890KAC

Cat. No. 538.86.609

- Material: Stainless steel with glass
  - Front panel: Black colour
  - Suction power: 1,200 m<sup>3</sup>/h
  - Push button control
  - 3Speed levels
  - Lighting: LED 2x1.5 W
  - Aluminum grease filter 2 pcs.
  - Carbon filter
  - Flexible duct Ø150 mm
  - Electrical connection rating: 233 W
  - Voltage: 220-240 V, 50/60 Hz
  - Max. noise level: 65 db(A)
- วัสดุ: สแตนเลสสตีล และกระจกแนวโค้ง
  - แผงด้านหน้า: สีดำ
  - กำลังดูด: 1,200 ลบ.ม./ชม.
  - ควบคุมการทำงานแบบปุ่มกด
  - ปรับระดับแรงดูดได้ 3 ระดับ
  - ระบบไฟส่องสว่าง: LED 2x1.5 วัตต์
  - แผ่นกรองน้ำมันอะลูมิเนียม 2 ชั้น
  - แผ่นกรองคาร์บอน
  - ท่อลมระบายอากาศ ขนาดเส้นผ่าศูนย์กลาง 150 มม.
  - พลังงานไฟฟ้ารวมที่ใช้: 233 วัตต์
  - แรงดันไฟฟ้าที่ใช้งาน: 220-240 โวลต์, 50/60 เฮิรตซ์
  - ระดับเสียงขณะทำงานสูงสุด: 65 เดซิเบล



- ขนาดผลิตภัณฑ์ (ก x ล x ส): 895 x 470 x 67 มม.  
(ปรับระดับความสูงปล่องได้ 548-998 มม.)



“Art of technology.”

ศิลปะแห่งเทคโนโลยี

## ISLAND HOOD: 5-SERIES

เครื่องดูดควันติดแบบกลางห้อง: ซีรี่ 5



73  
db(A)



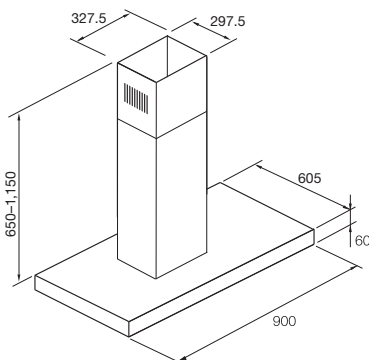
WARRANTY  
3  
YEARS

### AVA

Cat. No. 538.80.609

- Material: Stainless steel with glass
- Front panel: Black
- Suction power: 1,400 m<sup>3</sup>/h
- Touch control
- 3 Speed levels
- Lighting: LED 1x8 W
- Aluminium grease filter 3 pcs.
- Carbon filter
- Flexible duct Ø150 mm
- Electrical connection rating: 328 W
- Voltage: 220-240 V, 50 Hz
- Max. noise level: 73 db(A)

- วัสดุ: สแตนเลสสตีล และกระจก
- แผงด้านหน้า: สีดำ
- กำลังดูด: 1,400 ลบ.ม./ชม.
- ควบคุมการทำงานแบบสัมผัส
- ปรับระดับแรงดูดได้ 3 ระดับ
- ระบบไฟส่องสว่าง: LED 1x8 วัตต์
- แผ่นกรองน้ำมันแบบอะลูมิเนียม 3 ชั้น
- แผ่นกรองคาร์บอน
- ท่อลมระบายอากาศ ขนาดเส้นผ่าศูนย์กลาง 150 มม.
- พลังงานรวมที่ใช้: 328 วัตต์
- แรงดันไฟฟ้าที่ใช้งาน: 220-240 โวลต์, 50 เฮิรตซ์
- ระดับเสียงขณะทำงานสูงสุด: 73 เดซิเบล



- ขนาดผลิตภัณฑ์ (ก x ล x ส): 900 x 605 x 60 มม.  
(ปรับระดับความสูงปล่องได้ 650-1,150 มม.)



57  
db(A)

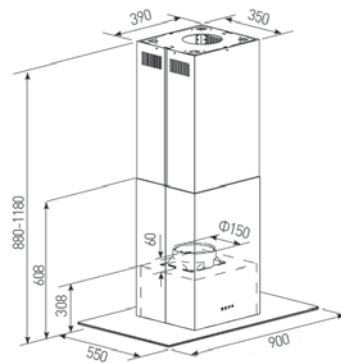
WARRANTY  
3  
YEARS

### MIGUEL

Cat. No. 536.80.703

- Material: Stainless steel with black glass
- Suction power: 1,400 m<sup>3</sup>/h
- Button control
- 3 Speed levels
- Lighting: LED lamp board 2 x 0.5W
- Aluminum grease filter 1 pc.
- Carbon filter (Order separately)
- Flexible duct Ø150 mm
- Electrical connection rating: 381 W
- Voltage: 220-240 V, 50Hz
- Max. noise level: 57 db(A)

- วัสดุ: สแตนเลสสตีล และกระจกสีดำ
- กำลังดูด: 1,400 ลบ.ม./ชม.
- ควบคุมการทำงานแบบปุ่มกด
- ปรับระดับแรงดูดได้ 3 ระดับ
- ระบบไฟส่องสว่าง: LED 2 x 0.5 วัตต์
- แผ่นกรองน้ำมันแบบอะลูมิเนียม 1 ชั้น
- แผ่นกรองคาร์บอน (สั่งซื้อแยกต่างหาก)
- ท่อลมระบายอากาศ ขนาดเส้นผ่าศูนย์กลาง 150 มม.
- พลังงานไฟฟ้ารวมที่ใช้: 381 วัตต์
- แรงดันไฟฟ้าที่ใช้งาน: 220-240 โวลต์, 50 เฮิรตซ์
- ระดับเสียงขณะทำงานสูงสุด: 57 เดซิเบล



- ขนาดผลิตภัณฑ์ (ก x ล x ส): 900 x 550 x 308 มม.  
(ปรับระดับความสูงปล่องได้ 880-1,180 มม.)

## ISLAND HOOD: 5-SERIES

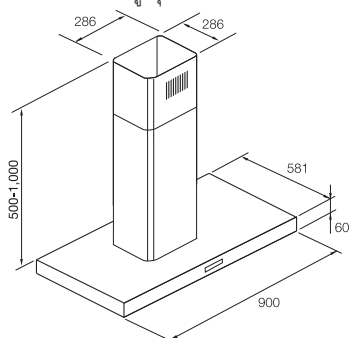
เครื่องดูดควันติดแบบกลางห้อง: ซีรี่ 5



### HH-IS 90

Cat. No. 533.87.723

- Material: Stainless steel
  - Suction power: 1,200 m³/h
  - 2 side of touch control panel and display.
  - With remote control
  - Timer function
  - 3 Speed levels
  - Lighting: LED 4x1.5 W
  - Stainless steel filler 3 pcs.
  - Carbon filter
  - Flexible duct Ø150 mm (order separately)
  - Electrical connection rating: 266 W
  - Voltage: 220-240 V, 50 Hz
  - Max noise level: 70 db(A)
- วัสดุ: สแตนเลสสตีล
  - กำลังดูด: 1,200 ลบ.ม./ชม.
  - แผงควบคุมแบบระบบสัมผัส พร้อมหน้าจอ ทั้ง 2 ด้าน (หน้า-หลัง)
  - รีโมทคอนโทรล ควบคุมการทำงานในระยะไกล
  - ระบบตั้งเวลาปิดอัตโนมัติ
  - ปรับระดับแรงดูดได้ 3 ระดับ
  - ระบบไฟส่องสว่าง: LED 4x1.5 วัตต์
  - แผ่นกรองน้ำมันแบบสแตนเลสสตีล 3 ชั้น
  - แผ่นกรองคาร์บอน
  - ท่อลมระบายอากาศ ขนาดเส้นผ่าศูนย์กลาง 150 มม. (สั่งซื้อแยกต่างหาก)
  - พลังงานรวมที่ใช้: 266 วัตต์
  - แรงดันไฟฟ้าที่ใช้งาน: 220-240 โวลต์, 50 เฮิร์ตซ์
  - ระดับเสียงขณะทำงานสูงสุด: 70 เดซิเบล



- ขนาดผลิตภัณฑ์ (ท x ล x ส): 900 x 581 x 60 มม.  
(ปรับระดับความสูงปล่องได้ 500-1,000 มม.)

## TELESCOPIC HOOD: 5-SERIES

เครื่องดูดควันแบบสลิมไลน์: ซีรี่ 5



HH-TP60-12

Cat. No. 538.86.021

(Stainless steel/สแตนเลสสตีล)

61  
db(A)

WARRANTY  
3  
YEARS

- Material: Stainless steel
- Colour of panel: Stainless steel, black and white
- Suction power: 750 m<sup>3</sup>/h
- Lighting: Incandescent lamps 2 x 40 W
- Button switch lamp
- 2 Speed levels
- Turn on/off with slide
- Electric plug 3 pins with ground
- Flexible duct Ø150 mm (order separately)
- Installation ventilation or circulation system
- Aluminium grease filter (2 pcs.)
- Carbon filter (for circulation system)
- Electrical connection rating: 240 W
- Voltage: 220 V, 50/60 Hz
- Max. noise level: 61 db(A)



HH-TP60-13

Cat. No. 538.86.022

(Black/สีดำ)

61  
db(A)

WARRANTY  
3  
YEARS

- วัสดุ: สแตนเลสสตีล
- สีของแผงด้านหน้า: สีสแตนเลสสตีล, สีดำและสีขาว
- กำลังดูด: 750 ลบ.ม./ชม.
- ระบบไฟส่องสว่าง: หลอดไฟแบบมีไส้ 2x40 วัตต์
- สวิตช์แบบปุ่มสำหรับ เปิด/ปิด ไฟ
- ปรับระดับแรงดูดได้ 2 ระดับ
- เปิด/ปิดด้วยการเลื่อนสไลด์เข้า-ออก
- ปลั๊กไฟฟ้า 3 ขาแบบมีระบบกราวด์
- ท่อลมระบายอากาศ ขนาดเส้นผ่าศูนย์กลาง 150 มม. (สั่งซื้อแยกต่างหาก)
- ติดตั้งได้ทั้งแบบต่อท่อ และแบบหมุนเวียน
- แผ่นกรองน้ำมันแบบอะลูมิเนียมความหนา 3 ชั้น จำนวน 2 ชั้น
- แผ่นกรองคาร์บอน (สำหรับติดตั้งแบบหมุนเวียน)
- พลังงานรวมที่ใช้: 240 วัตต์
- แรงดันไฟฟ้าที่ใช้: 220 โวลต์, 50/60 เฮิรตซ์
- ระดับเสียงขณะทำงานสูงสุด: 61 เดซิเบล



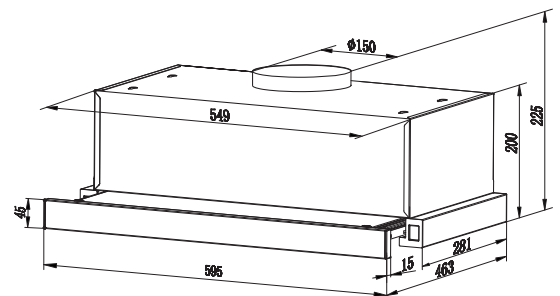
JAMILLE

Cat. No. 538.86.023

(White/สีขาว)

61  
db(A)

WARRANTY  
3  
YEARS

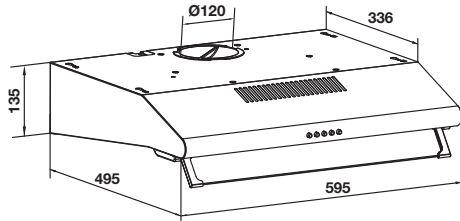


- ขนาดผลิตภัณฑ์ (ท x ล x ส): 595 x 296 x 225 มม.



## STANDARD HOOD: 5-SERIES

เครื่องดูดควันแบบมาตรฐาน: ซีรี่ 5



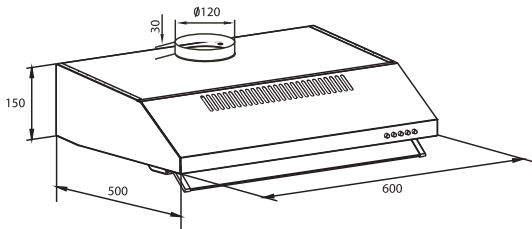
• ขนาดผลิตภัณฑ์ (ก x ล x ส): 594 x 495 x 135 มม.



### KAELYN

Cat. No. 538.86.051

- Material: Stainless steel
- Lighting: Incandescent lamp 1x40 W
- Suction power: 560 m<sup>3</sup>/h
- Push buttons
- 3 Speed levels
- Metal filter 2 pcs.
- Max. noise level: 67 db(A)
- วัสดุ: สแตนเลสสตีล
- ระบบไฟส่องสว่างหลอดไฟแบบมีไส้: 1x40 วัตต์
- กำลังดูด: 560 ลบ.ม./ชม.
- ควบคุมการทำงานแบบปุ่มกด
- ปรับระดับแรงดูดได้ 3 ระดับ
- แผ่นกรองน้ำมันแบบแม่เหล็ก 2 ชั้น
- ระดับเสียงขณะทำงานสูงสุด: 67 เดซิเบล



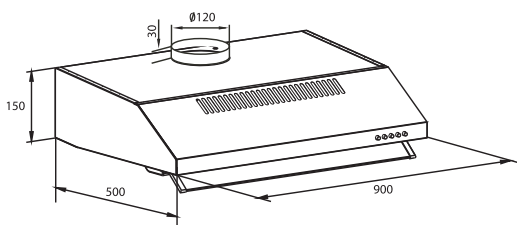
• ขนาดผลิตภัณฑ์ (ก x ล x ส): 600 x 500 x 150 มม.



### HH-ST60

Cat. No. 536.80.102

- Material: Stainless steel
- Lighting: Incandescent lamps 2x40 W
- Suction power: 600 m<sup>3</sup>/h
- Push buttons
- 3 Speed levels
- Aluminium grease filter 2 pcs.
- Max. noise level: 56 db(A)
- วัสดุ: สแตนเลสสตีล
- ระบบไฟส่องสว่างหลอดไฟแบบมีไส้: 2x40 วัตต์
- กำลังดูด: 600 ลบ.ม./ชม.
- ควบคุมการทำงานแบบปุ่มกด
- ปรับระดับแรงดูดได้ 3 ระดับ
- แผ่นกรองน้ำมันแบบอะลูมิเนียม 2 ชั้น
- ระดับเสียงขณะทำงานสูงสุด: 56 เดซิเบล



• ขนาดผลิตภัณฑ์ (ก x ล x ส): 900 x 500 x 150 มม.



### HH-ST90

Cat. No. 536.80.103

- Material: Stainless steel
- Lighting: Incandescent lamps 2x40 W
- Suction power: 600 m<sup>3</sup>/h
- Push buttons
- 3 Speed levels
- Aluminium grease filter 3 pcs.
- Max. noise level: 56 db(A)
- วัสดุ: สแตนเลสสตีล
- ระบบไฟส่องสว่างหลอดไฟแบบมีไส้: 2x40 วัตต์
- กำลังดูด: 600 ลบ.ม./ชม.
- ควบคุมการทำงานแบบปุ่มกด
- ปรับระดับแรงดูดได้ 3 ระดับ
- แผ่นกรองน้ำมันแบบอะลูมิเนียม 3 ชั้น
- ระดับเสียงขณะทำงานสูงสุด: 56 เดซิเบล

- Ø120 mm flexible duct (order separately)
- Installation ventilation or circulation system
- Carbon filter

- ท่อลมระบายอากาศ ขนาดเส้นผ่าศูนย์กลาง 120 มม. (สั่งซื้อแยกต่างหาก)
- ติดตั้งได้ทั้งแบบต่อท่อ และแบบหมุนเวียน
- แผ่นกรองคาร์บอน

## HOOD ACCESSORIES

อุปกรณ์เสริมสำหรับเครื่องดูดควัน

### Wall outlet exhaust

หน้ากากกันแมลงสำหรับเครื่องดูดควัน แบบบานเกล็ด



Tube diameter (mm) เส้นผ่าศูนย์กลางท่อ (มม.)	Cat. No. รหัสสินค้า
127	500.95.200
152	500.95.400

- Material: Plastic
- Colour: White
- Outer size: 200x200 mm
- วัสดุ: พลาสติก
- สี: สีขาว
- ขนาดด้านนอก: 200x200 มม.

### Wall outlet canopy

หน้ากากกันแมลงสำหรับเครื่องดูดควัน แบบกันสาด



Tube diameter (mm) เส้นผ่าศูนย์กลางท่อ (มม.)	Cat. No. รหัสสินค้า
127	500.95.210
152	500.95.410

- Material: Plastic
- Colour: White
- Outer size: 200x200 mm
- วัสดุ: พลาสติก
- สี: สีขาว
- ขนาดด้านนอก: 200x200 มม.

### Aluminium flex connector

ตัวต่อปล่องระบายควัน



Tube diameter (mm) เส้นผ่าศูนย์กลางท่อ (มม.)	Cat. No. รหัสสินค้า
127	500.95.220
152	500.95.420

- Area of application: For connect aluminium flex to wall outlet
- Material: Plastic white
- Installation: Turn-in to aluminium flex and press in wall outlet
- ลักษณะการใช้งาน: สำหรับเชื่อมต่อปล่องระบายควันเข้ากับหน้ากากกันแมลง
- วัสดุ: พลาสติก สีขาว
- การติดตั้ง: หมุนเข้าเกลียวของปล่องท่อลมระบายอากาศและสวมเข้ากับท่อของหน้ากากกันแมลง

### Aluminium flexible duct

ท่อลมระบายอากาศ



Length (mm) ความยาว (มม.)	Tube dia. (mm) เส้นผ่าศูนย์กลางท่อ (มม.)	Cat. No. รหัสสินค้า
2,000	127	500.95.232
3,000	127	500.95.233
2,000	152	500.95.432
3,000	152	500.95.433

- Area of application: For connect aluminium flex to wall outlet
- Material: Aluminium
- ลักษณะการใช้งาน: สำหรับเชื่อมต่อปล่องระบายควันเข้ากับหน้ากากกันแมลง
- วัสดุ: อะลูมิเนียม

DEEP FRYER

เตาทอดกรอบ

CULINARY  
EXPERIMENTS  
WITH  
DEEP FRYING

สัมผัสประสบการณ์  
ปรุงอาหารด้วยการทอด

## BUILT-IN DEEP FRYER

### เตาทอดแบบติดตั้งฝังเฟอร์นิเจอร์

Made of high-quality stainless steel these cooking appliances fit snugly into your kitchen countertop providing the elegance of style along with the much-desired variations in cooking. The integrated front knob allows you can regulate your cooking or barbequing. As always, this range of Häfele appliances come with the latest market technologies – the deep fryer is equipped with an oil temperature lamp set by a thermostat and the barbeque boasts of a removable enameled griddle and lava stone. So add these futuristic trends of modern cooking to your range and enjoy the true bliss of entertaining your guests with finger-licking delicacies-let your kitchen be the envy of every eye!

ผลิตจากสแตนเลสคุณภาพสูง เครื่องประกอบอาหารนี้ลงตัวกับท็อปในห้องครัวของคุณ สร้างความรู้สึกมีสไตล์ หรูหรา พร้อมกับปรุงอาหารได้หลากหลายตามใจต้องการ ควบคุมการปรุงอาหารหรือทำบาร์บีคิวได้โดยใช้ปุ่มหมุนด้านหน้าที่ติดตั้งอยู่กับตัวเครื่อง กลุ่มผลิตภัณฑ์เครื่องใช้ไฟฟ้าของเฮเฟอเล่จะใช้เทคโนโลยีใหม่ล่าสุด โดยเตาทอดกรอบจะติดตั้งชุดหลอดไฟแสดงอุณหภูมิของน้ำมันที่ควบคุมด้วยเครื่องควบคุมความร้อน ส่วนเตาย่างบาร์บีคิวมาพร้อมตะแกรงเคลือบอีนาเมล และมีหินลาวาทนความร้อนที่ถอดแยกได้สะดวก เพิ่มเทรนด์ทันสมัยให้กับห้องครัวด้วยเครื่องครัวใหม่ล่าสุด ซึ่งจะทำให้คุณสนุกสนานเพลิดเพลินไปกับการดูแลแขกคนพิเศษด้วยการเตรียมอาหารเลิศรส สร้างสรรค์ห้องครัวให้เป็นทีอิจฉาของทุกสายตา!

## BUILT-IN DEEP FRYER: 5-SERIES

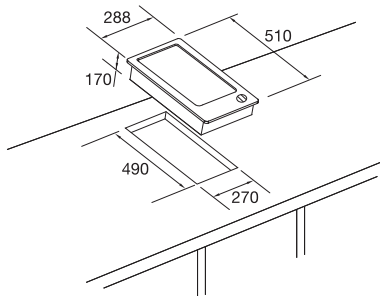
เตาทอดกรอบ: ซีรี่ 5



### HH-FRY30

Cat. No. 537.09.580

- Material: Stainless steel
- Front control knob (Adjustable 50-200 °C)
- Capacity of oil/fat: 4 L
- Removable tank
- Light indicator (Fryer's light and Oil temperature light)
- Over temperature protection by safety thermostat
- Electrical connection rating: 2,300 W
- Voltage: 220-240 V, 50/60 Hz
- วัสดุ: สแตนเลสสตีล
- ปุ่มบิดควบคุมด้านหน้า (ปรับอุณหภูมิระหว่าง 50-200 องศาเซลเซียส)
- ความจุน้ำมันสำหรับทอด 4 ลิตร
- หม้อทอด ถอดทำความสะอาดได้
- ไฟแสดงการทำงาน (เตาทอด และอุณหภูมิน้ำมัน)
- ระบบป้องกันความร้อนสูง ตัดการทำงานเพื่อระบบความปลอดภัย ด้วยเทอร์โมสตัท
- พลังงานรวมที่ใช้: 2,300 วัตต์
- แรงดันไฟฟ้าที่ใช้งาน: 200-240 โวลต์, 50/60 เฮิร์ตซ์



- ขนาดผลิตภัณฑ์ (ก x ล x ส): 288 x 510 x 170 มม.
- ขนาดติดตั้ง (ก x ล): 270 x 490 มม.

# HOW TO CHOOSE YOUR FRIDGE?

## คุณมีวิธีการเลือกตู้เย็นของคุณอย่างไร

One of the most important kitchen appliances, fridges have seen an impressive revolution in designs and technologies in recent years. If you are confused about which fridge is for you and your family, check out our buying guide!

หนึ่งสิ่งที่สำคัญที่สุดสำหรับเครื่องใช้ไฟฟ้าในครัวของคุณ ตู้เย็น ได้มีการวิวัฒนาการได้อย่างน่าประทับใจทั้งการออกแบบและด้วยเทคโนโลยีในช่วงไม่กี่ปีที่ผ่านมา หากคุณยังกังวลเกี่ยวกับการเลือกตู้เย็นของคุณ เราช่วยคุณได้!

### 1. YOUR FAMILY SIZE

#### ขนาดสมาชิกของครอบครัวคุณ

A family of 1-2 members needs a fridge of 250-380 liters, while a family of 3-4 members 350-530 liters. For a family of more than 5 members, a functional fridge must be larger than 440 liters

ครอบครัวที่มีสมาชิก 1-2 คน ควรใช้ตู้เย็นขนาด 250-380 ลิตร, ในขณะที่ครอบครัว ที่มีสมาชิก 3-4 คน ควรใช้ตู้เย็นขนาด 350-530 ลิตร และสำหรับครอบครัวที่มีสมาชิก มากกว่า 5 คนขึ้นไป ควรใช้ตู้เย็นที่มีขนาดใหญ่กว่า 440 ลิตรขึ้นไป

### 2. FREEZER LOCATION

#### การจัดวางภายในตู้เย็น

A bottom-freezer fridge helps you keep everything used frequently at your eye level. A side-by-side fridge, meanwhile, offers a roomy freezer.

ตู้แช่ด้านล่างคุณสามารถเก็บแช่ทุกสิ่งทุกอย่างได้ที่ใช้งานบ่อย ๆ ไว้ในระดับสายตาที่สามารถมองเห็นได้ง่าย ซึ่งตู้เย็นแบบ 2 ประตู (ตู้เย็นแบบ Side by side) ก็เช่นเดียวกัน

### 3. YOUR KITCHEN STYLE

#### รูปแบบห้องครัว

A built-in fridge can give your kitchen a sleek and seamless look, while you have more freedom in locating a freestanding one.

ตู้เย็นแบบติดตั้งยังสามารถตกแต่งให้เข้ากับชุดเฟอร์นิเจอร์ให้ดูเข้ากันตามแบบแผนที่วางไว้ได้ ซึ่งสำหรับตู้เย็นแบบตั้งพื้นสามารถจัดวางไว้ในตำแหน่งใด ๆ ก็ได้ตามอิสระ ความชอบและความสะดวก

### 4. SPECIAL FEATURES

#### คุณสมบัติพิเศษอื่น ๆ

Depending on you needs, you may want to look for special features that come with Häfele's fridges such as ice and water dispenser, super freezing system, convertible compartments, cold wrap cooling, and vacation mode

ขึ้นอยู่กับความต้องการของคุณ, คุณอาจจะกำลังหาคุณสมบัติพิเศษอื่น ๆ ที่มาพร้อมกับตู้เย็น ซึ่งตู้เย็นของเฮเฟเล่มีช่องสำหรับกวดน้ำและจัดเก็บน้ำแข็ง, ระบบทำความเย็นอย่างรวดเร็ว ช่องระบายความร้อน, การกักเก็บความเย็น และโหมดพิเศษเช่นโหมดการ ตั้งค่าสำหรับวันหยุด เป็นต้น



## REFRIGERATOR SIDE BY SIDE: 5-SERIES

ตู้เย็น 2 ประตูแบบตั้งพื้น: ซีรี่ 5

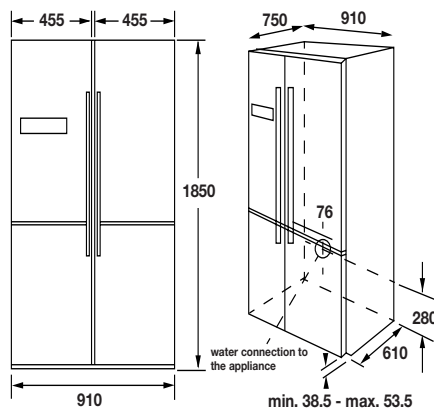


### HF-SBSIB

Cat. No. 539.16.230

- Material : Stainless steel panel
- Colour door panel : Stainless steel
- Total gross volume: 630 L / 22.25 Cu.ft.  
Freezer internal volume: 164 L / 5.79 Cu.ft.  
Fresh food internal volume: 362 L / 12.78 Cu.ft.
- Refrigerant R600a (115 g)
- Electronic temperature touch control
- Active warning system, with door open buzzer
- LED interior light (7.2 W)
- Muti-Airflow 360°C system and dynamic cooling with interior fan
- Safety glass shelves
- AirFresh filter
- Super Quick Freeze & Cool
- Illumination handle
- Voltage : 220-240V, 50Hz
- Annual energy consumption : 459 (kWh/year)
- Energy efficiency class : A+ (EU)
- Max. noise level : 45 dB(A)

- วัสดุ : สแตนเลสสตีล
- สีหน้าบานประตู : สีสแตนเลสสตีล
- ปริมาตรความจุทั้งหมด : 620 ลิตร / 22.25 คิว  
ปริมาตรความจุ ส่วนช่องแช่แข็ง : 164 ลิตร / 5.79 คิว  
ปริมาตรความจุ ส่วนช่องแช่เย็น : 362 ลิตร / 12.78 คิว
- สารทำความเย็น R600a (115 กรัม)
- ควบคุมความเย็นด้วยระบบอิเล็กทรอนิกส์แบบสัมผัส
- ระบบสัญญาณเตือนด้วยเสียงหากเปิดประตูนาน
- ระบบไฟส่องสว่างภายใน ชนิดไฟ LED (7.2วัตต์)
- ระบบหมุนเวียนความเย็น 360 องศาและพัดลมกระจายความเย็นทั่วทั้งตู้เย็น
- ชั้นวางทำจากกระจกนิรภัย
- ระบบตัวกรองอากาศภายใน
- ระบบแช่แข็งและแช่เย็นอย่างรวดเร็ว
- ระบบไฟส่องสว่างที่มีอัจฉ
- แรงดันไฟฟ้าที่ใช้งาน 220-240 โวลต์, 50 เฮิรตซ์
- พลังงานรวมที่ใช้ 459 กิโลวัตต์ชั่วโมง/ปี
- ประสิทธิภาพการประหยัดพลังงานระดับ: A+ (มาตรฐานยุโรป)
- ระดับเสียงสูงสุดขณะทำงาน : 45 เดซิเบล



- ขนาดผลิตภัณฑ์(ท x ล x ส): 910 x 750 x 1,850 มม.



## REFRIGERATOR SIDE BY SIDE: 5-SERIES

ตู้เย็น 2 ประตูแบบตั้งพื้น: ซีรี่ส์ 5

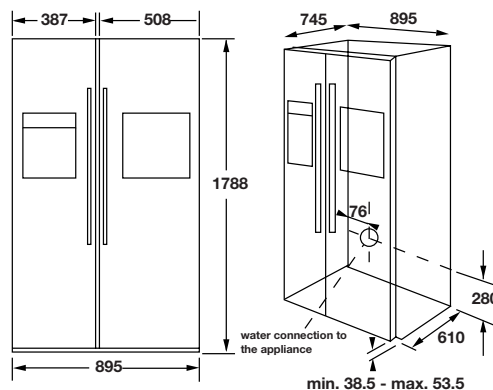


### HF-SBSIC

Cat. No. 534.14.250

- Material : Stainless steel panel
- Colour door panel : Stainless steel
- Total gross volume: 574 L / 20.27 Cu.ft.  
(Net volume 515 L)  
Freezer internal volume: 234 L / 8.26 Cu.ft.  
Fresh food internal volume: 340 L / 12.01 Cu.ft.
- Refrigerant R600a (45 g)
- Electronic temperature touch control
- Active warning system, with door open buzzer
- LED interior light (5 W)
- Multi-Airflow 360°C system and dynamic cooling with interior fan
- Ice dispenser
- Minibar on fridge side
- Safety glass shelves
- AirFresh filter
- Super Quick Freeze & Cool
- Stainless steel handle
- Voltage : 220V, 50Hz
- Annual energy consumption: 548 (kWh/year)
- Energy efficiency class: A+ (EU)
- Max. noise level: 43 dB(A)

- วัสดุ : หน้าบานประตูสแตนเลสสตีล
- สีหน้าบานประตู : สีสแตนเลสสตีล
- ปริมาตรความจุทั้งหมด : 574 ลิตร / 20.27 คิว (ปริมาตรความจุสุทธิ 515 ลิตร)  
ปริมาตรความจุ ส่วนช่องแช่แข็ง : 234 ลิตร / 8.26 คิว  
ปริมาตรความจุ ส่วนช่องแช่เย็น : 340 ลิตร / 12.01 คิว
- สารทำความเย็น R600a (45 กรัม)
- ควบคุมความเย็นด้วยระบบอิเล็กทรอนิกส์แบบสัมผัส
- ระบบสัญญาณเตือนด้วยเสียงหากเปิดประตูนาน
- ระบบไฟส่องสว่างภายใน ชนิดไฟ LED (5 วัตต์)
- ระบบหมุนเวียนความเย็น 360 องศาและพัดลมกระจายความเย็นทั่วทั้งตู้เย็น
- ช่องสำหรับกดจ่ายน้ำแข็งแบบสะดวกสบายโดยไม่ต้องเปิดประตูตู้เย็นทั้งบาน
- ชั้นวางเครื่องดื่มมินิบาร์ฝั่งประตูช่องแช่เย็น
- ชั้นวางทำจากกระจกนิรภัย
- ระบบตัวกรองอากาศภายใน
- ระบบแช่แข็งและแช่เย็นอย่างรวดเร็ว
- มือจับสแตนเลสสตีล
- แรงดันไฟฟ้าที่ใช้งาน 220 โวลต์, 50 เฮิร์ตซ์
- พลังงานรวมที่ใช้ 548 กิโลวัตต์ชั่วโมง/ปี
- ประสิทธิภาพการประหยัดพลังงานระดับ: A+ (มาตรฐานยุโรป)
- ระดับเสียงสูงสุดขณะทำงาน : 43 เดซิเบล



- ขนาดผลิตภัณฑ์(ท x ล x ส): 895 x 745 x 1,788 มม.



## RETRO MINIBAR REFRIGERATOR: CUTE SERIES

ตู้เย็นมินิบาร์แบบสโตร์ย้อยยุค: คิวท์ ซีรี่ส์



**RED CUTE**  
Cat. No. 538.18.030  
(Red/สีแดง)



**BLACK CUTE**  
Cat. No. 538.18.031  
(Black/สีดำ)



**IVORY CUTE**  
Cat. No. 538.18.033  
(Ivory/สีครีม)



43  
dB(A)

WARRANTY  
3  
YEARS

- Material: Steel galvanized/plastic
- Total gross volume: 124 L/4.4 Cu.ft.  
Freezer internal volume: 15 L/0.6 Cu.ft.  
Fresh food internal volume: 109 L/3.8 Cu.ft.
- Refrigerant R600a, 31g
- Mechanical temperature control
- LED interior light (15 W)
- Direct cool system
- Semi automatic defrost with water dipping tray
- Adjustable leg
- Energy efficiency class: E-Gat 5 (Thailand Standard)
- Voltage: 220-240 V, 50 Hz
- Max. noise level: 43 dB(A)

- วัสดุ: กัลวาไนซ์/พลาสติก
- ปริมาตรความจุทั้งหมด: 124 ลิตร/4.4 คิว  
ปริมาตรความจุ ส่วนช่องแช่แข็ง: 15 ลิตร/0.6 คิว  
ปริมาตรความจุ ส่วนช่องแช่เย็น: 109 ลิตร/3.8 คิว
- สารทำความเย็น R600a, 31 กรัม
- ควบคุมความเย็นด้วยปุ่มบิด
- ระบบไฟส่องสว่างภายใน ชนิดหลอดไฟ LED (15 วัตต์)
- ระบบกระจายความเย็นแบบไดเรกคูล ความเย็นกระจายทั่วถึงตู้
- ระบบละลายน้ำแข็งแบบกึ่งอัตโนมัติ พร้อมถาดรองน้ำทิ้ง
- ขาตั้งสามารถปรับได้
- ระดับประสิทธิภาพการใช้พลังงาน: เบอร์ 5 (มาตรฐานประเทศไทย)
- แรงดันไฟฟ้าที่ใช้งาน 220-240 โวลต์, 50 เฮิร์ตซ์
- ระดับเสียงสูงสุดขณะทำงาน: 43 เดซิเบล



- ขนาดผลิตภัณฑ์ (ท x ล x ส): 545 x 615 x 960 มม.

MINIBAR  
REFRIGERATOR

ตู้เย็นมินิบาร์



## MINIBAR REFRIGERATOR: 3 SERIES

ตู้เย็นมินิบาร์: ซีรีย์ 3



### HH-REF 47 L WH

Cat. No. 538.18.020

(White/สีขาว)

- Material: Metal sheet/plastic
- Colour: White or black matt (PCM technology)
- Total gross volume: 47 L/ 1.7 Cu.ft.  
Freezer internal volume: 6 L  
Fresh food internal volume: 41 L
- Refrigerant R134a, 52 g
- Mechanical temperature control
- LED interior light (10 W)
- Direct cool system
- Semi automatic deforst with water dipping tray
- Adjustable leg
- Energy efficiency class: E-Gat 5 (Thailand Standard)
- Rated voltage: 220-240 V, 50 Hz
- Max. noise level: 43 dB(A)

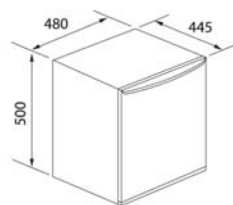


### HH-REF 47 L BL

Cat. No. 538.18.320

(Black matt/สีดำด้าน)

- วัสดุ: แผ่นโลหะเมทัลชีท/พลาสติก
- สี: ขาว และ ดำด้าน (เทคโนโลยี PCM)
- ปริมาตรความจุทั้งหมด: 47 ลิตร/ 1.7 คิว ปริมาตรความจุ ส่วนของช่องแช่แข็ง: 6 ลิตร ปริมาตรความจุ ส่วนของช่องแช่เย็น: 41 ลิตร
- สารทำความเย็น R134a, 52 กรัม
- ควบคุมอุณหภูมิด้วยลูกบิด
- ระบบไฟส่องสว่างภายใน ชนิดหลอดไฟ LED (10 วัตต์)
- ระบบกระจายความเย็นแบบไดเร็คคูล ความเย็นกระจายทั่วถึงตู้
- ระบบละลายน้ำแข็งแบบกึ่งอัตโนมัติ พร้อมถาดรองน้ำทิ้ง
- ขาตั้งสามารถปรับได้
- ระดับประสิทธิภาพการใช้พลังงาน: เบอร์ 5 (มาตรฐานประเทศไทย)
- แรงดันไฟฟ้าที่ใช้งาน: 220-240 โวลต์ 50 เฮิร์ตซ์
- ระดับเสียงสูงสุด: 43 เดซิเบล



- ขนาดผลิตภัณฑ์(ท x ล x ส): 480 x 445 x 500 มม.

# DISHWASHERS FOR SPIC-N- SPAN HYGIENIC KITCHEN

## เครื่องล้างจานแบบบิวท์อินเพื่อ ห้องครัวสะอาด ถูกสุขอนามัย

To complete your kitchen needs, we introduce our range of built-in dishwashers under the Häfele series – you can now live a hassle-free, recreational kitchen experience leaving our machines to out the back – work for you!

Häfele's energy efficient built-in dishwashers come as a respite to your cleaning chores in the kitchen; they look sleek and fit smartly into your kitchen cabinetry and work with a silent efficiency. You could almost be oblivious to their operation! Extremely hygienic and diligent, these dishwashers sweep your dishes clean off any food residue or bacteria thereby reducing the risk of illness.

With an advanced mechanism and improved technology, Häfele's dishwashers are trained to remove even the most rigid masala stains often left behind by aggressive Indian cooking. They are sensitive to different vessel materials and minimize the risk of breakages in a given cleaning cycle, and the child-lock feature makes these appliances child-proof when left unattended. These appliances come with a dual zone feature which allows you to place sensitive crockery.

เพื่อตอบสนองความต้องการของงานครัว เราขอแนะนำเครื่องล้างจานแบบบิวท์อินใหม่ล่าสุดของเฮเฟล ที่ช่วยให้คุณสะอาดยิ่งขึ้น สนุกสนานกับงานครัวได้โดยให้เครื่องล้างจานเป็นผู้ช่วยคุณ!

เครื่องล้างจานประหยัดพลังงานแบบบิวท์อินของเฮเฟล ช่วยลดความยุ่งยากในการทำความสะอาดภายในห้องครัว ด้วยรูปทรงเพรียวบาง เข้ากับตู้วางในครัว อีกทั้งทำงานได้อย่างมีประสิทธิภาพไร้เสียงรบกวน จึงทำให้คุณเกือบลืมไปเลยว่าเครื่องกำลังทำงานอยู่ ด้วยการทำงานอย่างละเอียดและถูกสุขอนามัย เครื่องล้างจานจะกำจัดเศษอาหารและแบคทีเรียต่างๆ ออกจากจานจนไม่เหลือคราบทิ้งไว้ งานจึงสะอาดแวววาว ปราศจากเชื้อโรคอันเป็นสาเหตุของอาการเจ็บป่วย

ด้วยกลไกอัจฉริยะและเทคโนโลยีที่พัฒนาขึ้น เครื่องล้างจานของเฮเฟล จึงสามารถจัดคราบอาหารที่ติดแน่นอยู่บนจานและคราบที่เกิดจากการปรุงอาหารออกไปได้อย่างสะอาดหมดจด เครื่องล้างจานสามารถตรวจสอบวัสดุของภาชนะต่างๆ ได้อย่างแม่นยำ จึงลดปัญหาภาชนะแตกหรือร้าวในขณะล้างได้ และด้วยคุณสมบัติล็อกป้องกันเด็กที่ติดตั้งไว้ ทำให้มีความปลอดภัยสำหรับเด็กแม้จะไม่มีคนดูแลก็ตาม เครื่องล้างจานมีคุณสมบัติการทำงานแบบไซนคู้ที่ช่วยล้างภาชนะที่แตกหักง่ายไปพร้อมกับการล้างภาชนะอื่นๆ ได้ โดยไม่ต้องกังวล

# GET USED TO MORE HYGIENE AND ENHANCED CONVENIENCE

## เพื่อสุขอนามัยที่ดีและสะดวกยิ่งขึ้น

### Additional Cutlery Shelf

Dishwashers from Häfele can be used to clean many kinds of utensils, so it's easy to wash all your cutlery.

### ชั้นเสริมสำหรับวางมีด ส้อม ช้อน

เครื่องล้างจานจากเฮเฟล่ สามารถใช้ล้างภาชนะและอุปกรณ์ได้หลายประเภท จึงล้างมีด ช้อน และส้อมต่างๆ ได้อย่างไม่ยุ่งยาก

### Child Lock

The Häfele Dishwashers include a child lock that prevents children from opening the door.

### ล็อคป้องกันเด็ก

เครื่องล้างจานของเฮเฟล่ ติดตั้งล็อคป้องกันเด็กซึ่งช่วยป้องกันไม่让孩子เปิดประตูเครื่องเองได้

### Effective Filtration System

The Fine Filter, Micro Filter and Coarse Filter allow 15% more water to circulate through the system.

### ระบบกรองที่มีประสิทธิภาพ

ด้วยระบบกรอง 3 ชั้น ได้แก่ กรองหยาบ กรองละเอียด และกรองละเอียดมาก จึงทำให้น้ำไหลเวียนภายในระบบได้เพิ่มขึ้นอีก 15%



### Low Water Consumption

The Häfele dishwashers consume as little as 9–12 L of water per wash compared to 60 L of water if you wash the same load by hand.

### ไม่เปลืองน้ำ

เครื่องล้างจานของเฮเฟล่ ใช้น้ำเพียง 9 - 12 ลิตรต่อการล้างหนึ่งครั้ง ขณะที่การล้างภาชนะที่มีจำนวนเท่ากันด้วยมือจะใช้น้ำถึง 60 ลิตร

### Glass Care Program

It is a 40°C gentle washing cycle specially designed for your delicate glassware.

### โปรแกรมล้างแก้ว

เป็นโปรแกรมที่ล้างภาชนะอย่างทะนุถนอมโดยใช้อุณหภูมิ 40°C ซึ่งพัฒนามาเพื่อล้างภาชนะแก้วที่ต้องการการดูแลเป็นพิเศษ

### Height Adjustable SoftTouch Shelves

It provides gentle hold for fragile wine glasses via patented height adjustable mug shelves with soft-touch materials.

### ชั้นวางแบบนุ่มนวลที่ปรับความสูงได้

ด้วยชั้นวางแก้วปรับระดับความสูงได้ ซึ่งผลิตจากวัสดุที่มีความนิ่มและยืดหยุ่น ไม่มีใครเหมือน แก้วไวน์ที่แตกง่ายจึงวางอยู่กับที่ ไม่ขยับเขยื้อนขณะล้าง

## HÄFELE BUILT-IN DISHWASHERS THAT CLEAN UP TO 99.9% GERMS!

เครื่องล้างจานแบบบิวท์อินของ  
เฮเฟล่ ขจัดเชื้อโรคได้ถึง 99.9 %

### Sterilisation

The Häfele range of dishwashers delivers a hygienic wash capable of eliminating 99.9% bacteria and germs. The high temperature of the dishwasher helps remove sticky residue, bacteria and germs.

### ปราศจากเชื้อโรค

กลุ่มผลิตภัณฑ์เครื่องล้างจานของเฮเฟล่ ล้างจานและภาชนะได้ถูกสุขอนามัย เนื่องจากสามารถกำจัดเชื้อโรคและแบคทีเรียต่างๆ ได้ถึง 99.9% เครื่องล้างจานจะทำงานด้วยอุณหภูมิสูง จึงจัดเศษคราบอาหารตกค้าง ทำให้แบคทีเรียและเชื้อโรคที่ติดอยู่บนภาชนะออกไปได้อย่างหมดจดและปลอดภัย



### Height Adjustable Upper Basket

The leftover food in the dishes are flushed out of the system through high power jet sprays and fresh water is flushed into the system during the pre and post wash to give a clean wash.

### ตะแกรงบนปรับความสูงได้ตามต้องการ

ความสูงของตะแกรงใส่ภาชนะด้านบนสามารถปรับความสูงได้หลายระดับ จึงวางจาน แก้ว และภาชนะอื่นๆ ที่มีรูปร่างและขนาดต่างกันได้ แม้จะใส่จนเต็มความจุแล้วก็ตาม



## High Capacity

These dishwashers can hold an impressive 15 place setting extremely apt for an average Indian family.

### จุได้มาก

เครื่องล้างจานนี้สามารถล้างจานได้ถึง 15 ชุด ซึ่งเหมาะสมอย่างยิ่งกับครอบครัวที่มีคนจำนวนมาก

## Half Load

With the new Häfele dishwashers, you do not need to wait for the full load and can wash half the load with no restrictions of where to stack your dishes. This feature helps save 20% water and 10% energy, perfect for smaller households.

### Half Load

ล้างจานโดยใช้ภาชนะเข้าเครื่องเพียงครึ่งหนึ่งของความจุ (Half Load) ไม่จำเป็นต้องรอภาชนะให้เต็มเครื่องอีกต่อไป เพราะเครื่องล้างจานรุ่นใหม่ล่าสุดของเฮเฟล่ สามารถใส่ภาชนะเพียงครึ่งหนึ่งของความจุก็สามารถใช้งานเครื่องได้โดยไม่มีข้อจำกัดของตำแหน่งในการวางภาชนะ คุณสมบัตินี้ประหยัดน้ำได้ถึง 20% และประหยัดไฟ 10% จึงเหมาะสำหรับการใช้งานในครอบครัวขนาดเล็กด้วย

## Sound Engineered

The sound reducing material and high quality hydraulics components integrated creates massive insulation within the Häfele dishwashers ensures a silent washing.

### ระบบเสียงจากการทำงานเงียบสนิท

ฉนวนกันเสียงที่พัฒนาขึ้นจากวัสดุดูดซับเสียงและชิ้นส่วนไฮดรอลิกคุณภาพสูงซึ่งนำมาประกอบเข้าด้วยกัน ทำให้เครื่องล้างจานของเฮเฟล่ทำงานเงียบสนิทไร้เสียงรบกวน

## Precise and Efficient

These dishwashers are equipped with smart sensors that notice any perceived loss in water and immediately compensate it by ensuring optimal amount and circulation of water.

### ทำงานได้แม่นยำและมีประสิทธิภาพ

เครื่องล้างจานนี้ติดตั้งระบบตรวจจับอัจฉริยะซึ่งจะตรวจจับปริมาณน้ำ หากน้ำลดลง ระบบตรวจจับจะสั่งให้จ่ายน้ำเข้าเครื่องเพิ่มเติมทันที เพื่อให้ปริมาณและการไหลเวียนของน้ำมีความเหมาะสมต่อการทำความสะอาดภาชนะมากที่สุด

## Intensive Mode

With the intensive mode on, the items in the lower rack are subjected to 20% more spray pressure at a higher temperature which is very useful for stubborn oily stains. Heavily soiled items like pots, pans and cookware can be washed in an intensive cycle with higher temperatures which helps break down the toughest stains.

### โหมดล้างคราบหนัก

เมื่อเปิดโหมดการล้างคราบหนักให้ทำงาน แรงดันน้ำที่ฉีดไปยังภาชนะที่วางไว้ในตะแกรงล่างจะเพิ่มขึ้น 20% พร้อมกับอุณหภูมิที่สูงขึ้น ซึ่งจะช่วยให้คราบไขมันที่ล้างยากออกไป นอกจากนี้ ภาชนะที่มีคราบหนักติดแน่น เช่น หม้อ กระทะ และอุปกรณ์ทำครัวอื่นๆ สามารถนำมาล้างให้สะอาดได้โดยใช้โหมดการล้างคราบหนัก และใช้น้ำที่มีอุณหภูมิสูงขึ้นซึ่งจะช่วยชะล้างคราบติดแน่นที่อยู่บนภาชนะให้หลุดออกไปได้ง่าย

## Powerful Jet Spray Arms

The leftover food in the dishes are flushed out of the system through high power jet sprays and fresh water is flushed into the system during the pre and post wash to give a clean wash.

### ก้านฉีดน้ำทรงพลัง

ก้านฉีดน้ำจะฉีดน้ำที่มีกำลังแรงสูงออกมาชะล้างคราบอาหารที่ติดค้างอยู่บนจานออกไป จากนั้นเครื่องจะจ่ายน้ำเพิ่มเข้าไปเพื่อทำความสะอาดก่อนล้างด้วยน้ำยาล้างจาน และจ่ายน้ำเปล่าเข้าไปล้างอีกครั้งเพื่อให้มั่นใจว่าจานสะอาดหมดจด

## 100% Leak Proof

The Häfele Dishwashers come with a 100% leak proof guarantee. If ever a leak occurs, the sensor shuts down the machine immediately.

### มั่นใจได้ 100% ว่าไม่รั่ว

เครื่องล้างจานของเฮเฟล่ มีระบบป้องกันการรั่วที่มั่นใจได้ 100% หากเกิดการรั่ว ระบบตรวจจับอัจฉริยะจะปิดเครื่องโดยอัตโนมัติ

## DISHWASHER

เครื่องล้างจาน

### DISHWASHER

The range of Häfele dishwashers combines innovative technology with superb designs while offering energy efficiency ratings, according to EU-Energy standard. Alternative wash function (included with some models) gives the option of washing only the upper basket or the lower basket, depends on the type and amount of dishes you have. This is designed to save your energy usage and water while still performing a thorough dishwashing cycle having a great result.

### เครื่องล้างจาน

เครื่องล้างจานจากเฮเฟลผสมผสานระหว่างนวัตกรรมเทคโนโลยีและการออกแบบอันเยี่ยมยอดพร้อมด้วยการรับรองประสิทธิภาพในการประหยัดพลังงานตามมาตรฐานสหภาพยุโรป ด้วยฟังก์ชัน Alternative Wash (มีเฉพาะบางรุ่น) คุณจึงสามารถเลือกล้างเฉพาะตะกร้าบนหรือตะกร้าล่างขึ้นอยู่กับปริมาณและประเภทของภาชนะซึ่งจะช่วยประหยัดน้ำและไฟฟ้ามากขึ้นในขณะที่ยังคงประสิทธิภาพการล้างได้ยอดเยี่ยมเช่นเดิม



CLEANING CLASS A

ประสิทธิภาพการทำความสะอาด A



### THE LUXURY CUTLERY BASKET

It can be fixed on any cutleries such as forks, soup spoons, gravy ladles and serving forks.

### ตะกร้าสำหรับ ช้อน ส้อม และมีด

เหมาะสำหรับวางอุปกรณ์ทานอาหารประเภทต่างๆ เช่น ช้อนช้อนส้อม ช้อนชา ช้อนตักซอส และส้อมสำหรับเสิร์ฟอาหาร

### ADJUSTABLE UPPER BASKET

The upper basket can be adjusted up and down to spare more space. This flexibility allows the internal space to be fully utilized.

### ตะกร้าชั้นบนแบบปรับระดับได้

ตะกร้าชั้นบนสามารถปรับระดับขึ้นหรือลงเพื่อเพิ่มพื้นที่ได้ ความสามารถในการปรับเปลี่ยนนี้จะช่วยให้ใช้พื้นที่ภายในได้ประโยชน์สูงสุด

### THE STAINLESS STEEL

The all stainless steel interior will be protected against corrosion by salt and water.

### สแตนเลสสตีล

ตัวถังภายในเครื่องล้างจานผลิตจากสแตนเลสสตีลซึ่งไม่ทำปฏิกิริยากับเกลือและน้ำ

## DISHWASHER

เครื่องล้างจาน



### Energy Labelling

All dishwashers are graded according to their energy, washing and drying performances, ranging from very good (A) to very poor (G). It will show you that all Häfele dishwashers are extremely efficient, with good results for energy efficiency, washing and drying performance.

### มาตรฐานรับรองประสิทธิภาพ

เครื่องล้างจานทุกเครื่องจะมีความวัดระดับการทำงานตามระดับพลังงานการทำความสะอาดและทำให้แห้ง โดยกำหนดตั้งแต่ระดับดีมาก (A) ไปจนถึงระดับต่ำสุด (G) ซึ่งการวัดระดับนี้จะแสดงให้เห็นถึงประสิทธิภาพอันสูงสุดของเครื่องล้างจานเอเพเล ที่ใช้พลังงานได้อย่างคุ้มค่าและให้ผลในการทำงานทั้งการล้างและอบแห้งเป็นเลิศ

ENERGY CLASS A+

มาตรฐานการประหยัดพลังงาน A+



ENERGY CLASS A++

มาตรฐานการประหยัดพลังงาน A++



### Fold Spikes Lower Basket

A flexible design that allows the plates hold to be folded down to provide more space for the large pans and pots in the lower basket.

ซี่ตะกร้าสามารถพับเก็บได้

ตะกร้าล้างสามารถปรับเปลี่ยนได้ด้วยการพับเก็บซี่ตะแกรงสำหรับคว่ำจานลง เพื่อเพิ่มพื้นที่ให้กระทะหรือหม้อขนาดใหญ่



ENERGY CLASS A+++

มาตรฐานการประหยัดพลังงาน A+++



### The Filter System

Three layers of filter systems ensure that even with highly economical use of water and energy, the dishwasher still remain an excellent result efficiency. The coarse, fine and micro fine filters retain any residues and keep the circulating water filter and clean. The base of the filter is hinged, giving easy access for cleaning.

### อุปกรณ์กรองเศษอาหาร

แม้ว่าจะใช้น้ำและพลังงานอย่างประหยัดก็มั่นใจได้ว่าตัวกรอง 3 ชั้น ในระบบกรองเศษอาหารของเครื่องล้างจานจะยังคงทำหน้าที่ได้อย่างยอดเยี่ยม ตัวกรองหยาบแบบธรรมชาติ และแบบละเอียด จะเก็บกักสิ่งตกค้างไว้ และช่วยรักษาสภาพน้ำให้สะอาดอยู่เสมอบริเวณฐานของตัวกรองสามารถถอดเพื่อนำออกมาทำความสะอาดได้โดยง่าย



### Residual Drying

Most of the Häfele dishwashers utilizes stored heat stream in the unit to dry the dishes after washing programme finished.

### ระบบอบแห้งในตัว

เครื่องล้างจากเอเพเลใช้ประโยชน์จากไอความร้อนที่ถูกกักเก็บไว้ภายในหลังจากการล้างน้ำร้อนครั้งสุดท้าย เพื่อให้ภาชนะแห้งสนิทอย่างมีประสิทธิภาพ



DRYING CLASS A

ประสิทธิภาพการอบแห้ง A



### AquaStop - Anti Flooding System

With the "AquaStop" safety feature, the dishwasher can be safely left to operate. In case of leakage or flooding, the system will automatically cuts off the water supply.

### ระบบป้องกันน้ำล้น AquaStop

ด้วยระบบ AquaStop จึงสามารถปล่อยให้เครื่องทำงานโดยมั่นใจว่าปลอดภัยจากปัญหาน้ำล้นกรณีที่เกิดน้ำรั่ว ระบบจะทำการตัดน้ำที่กำลังสูบเข้าเครื่องอัตโนมัติ

“I’m very inspired by nature – you could say Mother Nature. I look at things around me and get all kinds of inspiration daily.”

ฉันเป็นคนที่มีความแรงบันดาลใจมากโดยธรรมชาติ  
ซึ่งพูดได้ว่าเป็นแบบนี้ มาตั้งแต่เกิด ฉันมองไปที่สิ่งต่าง ๆ  
รอบตัวและได้รับแรงบันดาลใจในทุก ๆ วัน

-Martha Stewart-

## BUILT-IN SINK DISHWASHER: 5-SERIES

เครื่องล้างจานพร้อมอ่างแบบติดตั้งฝัง: ซีรีส์ 5



**NEW!**

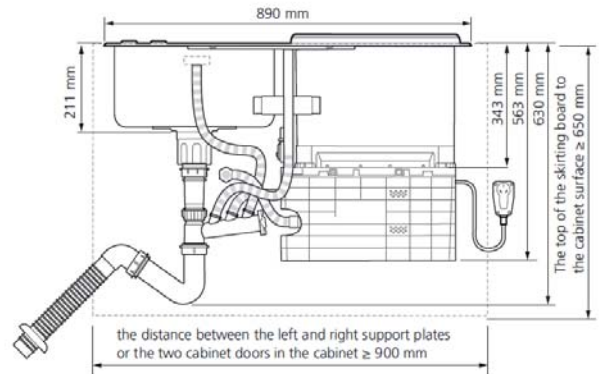
**A+**  
ENERGY

**A**  
CLEANING

**A**  
DRYING

**58**  
db(A)

WARRANTY  
**3**  
YEARS



- ขนาดผลิตภัณฑ์ (ท x ล x ส): 890 x 510 x 630 มม.
- ขนาดติดตั้ง (ท x ล x ส): 860 x 460 x ≥ 650 มม.



\* Without kitchen tap

**DIVON**

Cat. No. 538.21.260

ไม่รวมก๊อกอ่างล้างจาน

- Material: Stainless steel/Glass
- Color dishwasher outer door: Black
- Consisting of dishwasher, sink and basket
- Capacity: 6 place settings (~84 pcs.)
- Type of control: Touch control
- LED display
- Wash cycle 4 programs:
  - Fruit & Vegetable
  - Rapid 29 min (65°C)
  - Intensive 82 min (65°C)
  - Eco 115 min (55°C)
- Drying system by residual heat
- Hybrid cleaning system  
(1 Frequency conversion spray + ultrasonic cleaner)
- Water consumption: 6.7 litres/ cycle
- Energy efficiency class: A+
- Max. noise level: 58 dB
- Electrical connection rating: 1,780 W
- Voltage: 230V, 50Hz

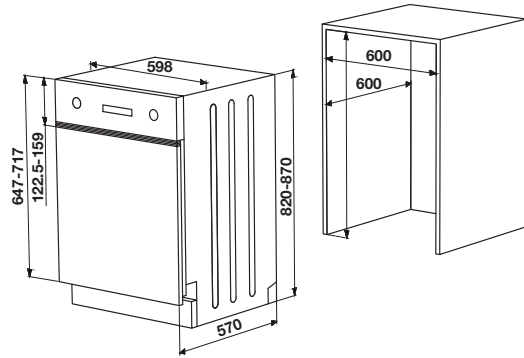
- วัสดุ: สแตนเลสสตีล/กระจก
- สีบริเวณแผงหน้า: สีดำ
- ประกอบไปด้วย เครื่องล้างจาน, อ่างล้างจาน และตะกร้าล้างผัก
- ความจุ: 6 ชุดอาหาร (ประมาณ 84 ชิ้น)
- ประเภทการควบคุมการทำงาน: ปุ่มสัมผัส
- หน้าจอแสดงผลแบบ LED
- การทำงาน 4 โปรแกรมล้าง:
  - ล้างผักและผลไม้
  - ล้างจานไม่อบแห้ง 29 นาที (65°C)
  - ล้างแบบสะอาดพิเศษอัตโนมัติอบแห้ง 82 นาที (65°C)
  - ล้างแบบประหยัดพลังงานอบแห้ง 115 นาที (55°C)
- ระบบการอบแห้งอัตโนมัติด้วยความร้อนคงเหลือ
- ระบบทำความสะอาดแบบผสมผสานระหว่างระบบหัวฉีดอัจฉริยะสเปรย์แบบถี่ + ทำความสะอาดแบบอัลตราโซนิค
- ปริมาณการใช้น้ำ: 6.7 ลิตร/หนึ่งรอบการล้าง
- ประสิทธิภาพการประหยัดพลังงานระดับ: A+
- ระดับเสียงขณะทำงานสูงสุด: 58 เดซิเบล
- พลังงานไฟฟ้ารวมที่ใช้: 1,780 วัตต์
- แรงดันไฟฟ้าที่ใช้ทำงาน: 230 โวลต์, 50 เฮิร์ตซ์

\* Without kitchen tap

ไม่รวมก๊อกอ่างล้างจาน

## BUILT-IN DISHWASHER: 5-SERIES

เครื่องล้างจานแบบติดตั้งฝัง: ซีรี่ส์ 5



- ขนาดผลิตภัณฑ์ (ท x ล x ส): 598 x 570 x 820-870 มม.
- ขนาดติดตั้ง (ท x ล x ส): 600 x 600 x 820-870 มม.



### HDW-HI60B

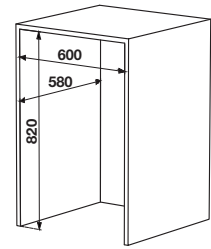
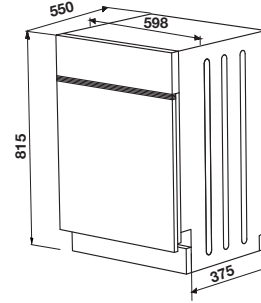
Cat. No. 533.23.210

- Material of outer door: Stainless steel inox
- Capacity: 15 EU place settings (~210 pcs.)
- Type of control: Electronic and button control
- Door panel: Custom - made design
- LED display
- Wash cycle 8 programs:
  - Eco 210 min (50°C)
  - Jet Wash 18 min (35°C)
  - Quick 30 min (40°C)
  - Super 50 min (65°C)
  - Dual Pro Wash 93 min (65°C)
  - Hygiene 100 min (70°C)
  - Auto Delicate 79-82 min (30°C - 50°C)
  - Auto Intensive 123-159 min (50°C - 70°C)
- Electronic salt & rinse aid indicator
- Safety lock
- Safety Functions
- Water consumption: 9 L/cycle
- Energy efficiency class: A+++ (EU)
- Electrical connection rating: 790 Wh/cycle
- Voltage: 220 - 240 V, 50/60 Hz
- Max. noise level: 44 dB

- วัสดุ: สแตนเลสสตีล (ไม่เกิดรอยนิ้วมือ)
- ความจุ: 15 ชุดอาหาร (ประมาณ 210 ชิ้น)
- ประเภทการควบคุมการทำงาน: อิเล็กทรอนิกส์และปุ่มสัมผัส
- หน้าบานเครื่องล้างจาน: ออกแบบตามความต้องการของผู้ใช้
- หน้าจอแสดงผลแบบ LED
- การทำงาน 8 โปรแกรมล้าง:
  - ล้างแบบประหยัดพลังงานอบแห้ง 210 นาที (50°C)
  - ล้างด่วนไม่อบแห้ง 18 นาที (35°C)
  - ล้างด่วนอบแห้ง 30 นาที (40°C)
  - ล้างด้วยประสิทธิภาพสูงสุดไม่อบแห้ง 50 นาที (65°C)
  - ล้างแบบสะอาดพิเศษอบแห้ง 93 นาที (65°C)
  - ล้างแบบสะอาดถูกสุขอนามัยอบแห้ง 100 นาที (70°C)
  - ล้างแบบสะอาดอัตโนมัติ 79-82 นาที (30°C - 50°C)
  - ล้างแบบสะอาดพิเศษอัตโนมัติ 123-159 นาที (50°C - 70°C)
- แสดงสถานะเกลือและสารเคลือบแห้งแบบอิเล็กทรอนิกส์
- ระบบล็อคความปลอดภัยสำหรับเด็ก
- ระบบความปลอดภัยสูงสุด
- ปริมาณการใช้น้ำ: 9 ลิตร/หนึ่งรอบการล้าง
- ประสิทธิภาพการประหยัดพลังงานระดับ: A+++ (มาตรฐานยุโรป)
- พลังงานรวมที่ใช้: 790 วัตต์ชั่วโมง/หนึ่งรอบการล้าง
- แรงดันไฟฟ้าที่ใช้งาน: 220-240 โวลต์, 50/60 เฮิรตซ์
- ระดับเสียงขณะทำงานสูงสุด: 44 เดซิเบล

## BUILT-IN DISHWASHER: 5-SERIES

เครื่องล้างจานแบบติดตั้งฝัง: ซีรี่ 5



- ขนาดผลิตภัณฑ์ (ท x ล x ส): 598 x 550 x 815 มม.
- ขนาดติดตั้ง (ท x ล x ส): 600 x 580 x 820 มม.



### HDW-614BI

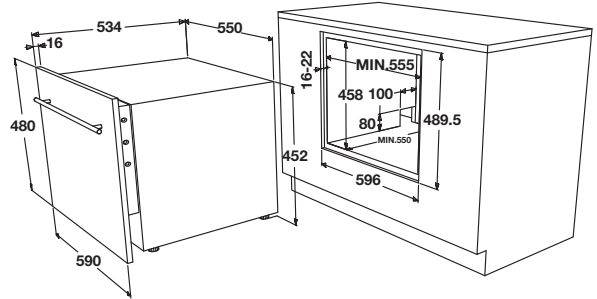
Cat. No. 539.20.030

- Material
  - Body: Stainless steel
  - Panel: Synthetic material in silver color
  - Basket: Grey
  - Tub: Stainless steel
- Door panel: Custom - made design
- Capacity: 15 Place settings (~210 pcs)
- Wash cycle: 6 Programs
  - Intensive 160 min (60°C)
  - Glass 120 min (45°C)
  - Normal 180 min (55°C)
  - 90 Min (65°C)
  - ECO 185 min (45°C)
  - Rapid 40 min (45°C)
- Available for 3 in 1 tablet (applicable with intensive or normal program)
- Start delay 3/6/9/12 hours
- Upper/Lower basket washing
- Foldable bottom plate baskets, adjustable upper basket, adjustable feet
- Salt and rinse aid light indicator
- Aqua stop
- Water consumption: 12 L / Cycle (at ECO program according to EN 50242)
- Electrical connection rating: 1,760 W
- Voltage: 220-240 V, 50 Hz
- Max. noise level: 49 dB (A)

- วัสดุ
  - ตัวเครื่อง: สแตนเลสสตีล
  - แผงหน้า: วัสดุสังเคราะห์ สีเทา
  - ตะแกรง: สีเทา
  - ตัวถังเครื่องภายใน: สแตนเลสสตีล
- หน้าบานเครื่องล้างจาน: ออกแบบตามความต้องการของผู้ใช้
- ความจุ 15 ชุดอาหาร (ประมาณ 210 ชิ้น)
- การทำงาน: 6 โปรแกรมล้าง
  - ล้างแบบสะอาดพิเศษ อัดโน้มติบแห้ง 160 นาที (60°C)
  - ล้างเครื่องแก้วแบบอบแห้ง 120 นาที (45°C)
  - ล้างปกติอบแห้ง 180 นาที (55°C)
  - ล้างภาชนะหรือเครื่องแก้วขนาดเล็กน้อยอบแห้ง 90 นาที (65°C)
  - ล้างแบบประหยัดพลังงานอบแห้ง 185 นาที (45°C)
  - ล้างด่วน ไม่อบแห้ง 40 นาที (45°C)
- สามารถใช้ก้อนทำความสะอาดแบบ 3 in 1 (กับโปรแกรมชนิดล้างพิเศษและปกติเท่านั้น)
- ตั้งเวลาล้างล่วงหน้าได้ 3/6/9/12 ชั่วโมง
- เลือกล้างครึ่งถึงตะแกรงบน/ล่าง
- ซึ่ตะแกรงล่างพับได้ ตะแกรงบนปรับระดับได้ ขาดังปรับระดับได้
- ไฟบอกสถานะปริมาณเกลือและน้ำยาตัว
- ระบบป้องกันน้ำล้น
- อัตราสิ้นเปลืองน้ำ 12 ลิตร / หนึ่งรอบการล้าง (ที่โปรแกรมประหยัด ตามมาตรฐาน EN 50242)
- พลังงานรวมที่ใช้: 1,760 วัตต์
- แรงดันไฟฟ้าที่ใช้งาน: 220-240 โวลต์, 50 เฮิร์ตซ์
- ระดับเสียงขณะทำงานสูงสุด: 49 เดซิเบล

## BUILT-IN DISHWASHER: 5-SERIES

เครื่องล้างจานแบบติดตั้งฝัง: ซีรีส์ 5



- ขนาดผลิตภัณฑ์ (ท x ล x ส): 550 x 518 x 452 มม.
- ขนาดติดตั้ง (ท x ล x ส): 555 x 550 x 458 มม.



### AEDRE

Cat. No. 538.21.240

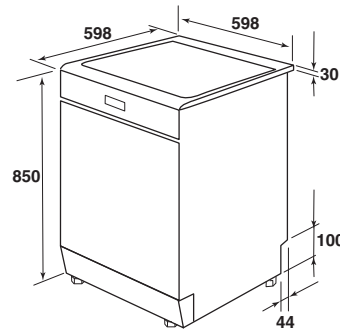
- Panel: Synthetic material in grey color
- Basket: Grey
- Tub: Stainless steel
- Door panel: Custom-made design
- Capacity: 6 place settings (~84 Pcs)
- Type of control: Button control
- LED display
- Wash cycle: 6 Programs
  - Intensive 140 min (70°C)
  - Normal 120 min (60°C)
  - Eco 180 min (50°C)
  - Glass 75 min (45°C)
  - 90 min (65°C)
  - Rapid 30 min (40°C)
- Safety lock
- Drying system by residual heat
- Spray 1 level
- 1-24 hours delay start
- Water consumption: 6.5 L/cycle
- Energy efficiency class: A+
- Electrical connection rating: 1,380 W
- Voltage: 230 V, 50 Hz
- Max. noise level: 49 dB

- แผงหน้า: วัสดุสังเคราะห์สีเทา
- ตะกร้า: สีเทา
- ตัวถังเครื่องภายใน: สแตนเลสสตีล
- หน้าบานเครื่องล้างจาน: ออกแบบเองตามความต้องการของผู้ใช้
- ความจุ: 6 ชุดอาหาร (ประมาณ 84 ชิ้น)
- ประเภทการควบคุมการทำงาน: ควบคุมแบบปุ่มกด
- หน้าจอแสดงผลแบบ LED
- การทำงาน: 6 โปรแกรมล้าง
  - ล้างแบบสะอาดพิเศษอัตโนมัติอบแห้ง 140 นาที (70°C)
  - ล้างแบบปกติอบแห้ง 120 นาที (60°C)
  - ล้างแบบประหยัดพลังงานอบแห้ง 180 นาที (50°C)
  - ล้างเครื่องแก้วแบบอบแห้ง 75 นาที (45°C)
  - ล้างภาชนะหรือเครื่องแก้วขนาดเล็กน้อยอบแห้ง 90 นาที (65°C)
  - ล้างด่วนไม่อบแห้ง 30 นาที (40°C)
- ระบบล็อคความปลอดภัยสำหรับเด็ก
- ระบบการอบแห้งอัตโนมัติด้วยความร้อนคงเหลือ
- สเปรย์ 1 ด้าน พร้อมระบบหัวฉีดอัจฉริยะ
- ตั้งเวลาล้างล่วงหน้าได้ 1-24 ชั่วโมง
- ปริมาณการใช้น้ำ: 6.5 ลิตร/หนึ่งรอบการล้าง
- ประสิทธิภาพการประหยัดพลังงานระดับ: A+
- พลังงานไฟฟ้ารวมที่ใช้: 1,380 วัตต์
- แรงดันไฟฟ้าที่ใช้งาน: 230 โวลต์, 50 เฮิร์ตซ์
- ระดับเสียงขณะทำงานสูงสุด: 49 เดซิเบล



## FREESTANDING DISHWASHER: 5-SERIES

เครื่องล้างจานแบบตั้งพื้น: ซีรีส์ 5



- ขนาดผลิตภัณฑ์ (ท x ล x ส): 598 x 598 x 850 มม.



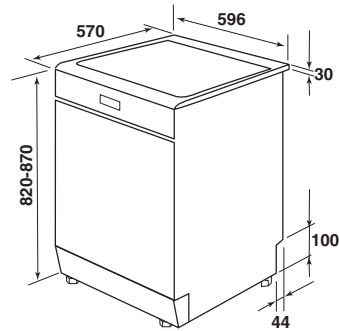
### JESSICA

Cat. No. 533.23.280

- Color of outer door: Stainless steel inox
- Control panel zone: Black
- Capacity: 15 place settings (~196 Pcs)
- Type of control: Touch control
- TFT display
- Wash cycle 10 programs:
  - Pre-wash 15 min
  - Jet wash 18 min (35°C)
  - Quick 30 min (40°C)
  - ECO 207 min (50°C)
  - Dual Pro wash 116 min (65°C)
  - Super 50 min (65°)
  - Auto sensitive 79-93 min (30°C-50°C)
  - Auto Normal 102-124 min (50°C-60°C)
  - Auto Intensive 107-182 min (60°C-70°C)
  - Steam wash 144 min (65°C)
- Turbo drying system by residual heat
- Water consumption: 9 L/ cycle
- Energy efficiency class: A+++ (EU)
- Electrical connection rating: 1,900 W
- Voltage : 220-240V, 50Hz
- Max. noise level: 44 dB
- วัสดุ: สแตนเลสสตีล (ไม่เกิดรอยนิ้วมือ)
- สีบริเวณโซนควบคุม: สีดำ
- ความจุ: 15 ชุดอาหาร (ประมาณ 196 ชิ้น)
- ประเภทการควบคุมการทำงาน: ปุ่มสัมผัส
- หน้าจอแสดงผลแบบ TFT
- การทำงาน 10 โปรแกรมล้าง:
  - ล้างด้วยน้ำเปล่าไม่อบแห้ง 15 นาที
  - ล้างด่วนไม่อบแห้ง 18 นาที (35°C)
  - ล้างด่วนอบแห้ง 30 นาที (40°C)
  - ล้างแบบประหยัดพลังงานอบแห้ง 207 นาที (50°C)
  - ล้างแบบสะอาดพิเศษอบแห้ง 116 นาที (65°C)
  - ล้างด้วยประสิทธิภาพสูงสุดไม่อบแห้ง 50 นาที (65°C)
  - ล้างแบบสะอาดนุ่มนวลอัตโนมัติ 79-93 นาที (30°C-50°C)
  - ล้างอัตโนมัติทั่วไป 102-124 นาที (50°C-60°C)
  - ล้างแบบสะอาดพิเศษอัตโนมัติ 107-182 นาที (60°C-70°C)
  - ล้างด้วยระบบไอน้ำ 144 นาที (65°C)
- ระบบการอบแห้งอัตโนมัติแบบรวดเร็วด้วยความร้อนคงเหลือ
- ปริมาณการใช้น้ำ: 9 ลิตร/หนึ่งรอบการล้าง
- ประสิทธิภาพการประหยัดพลังงานระดับ: A+++ (มาตรฐานยุโรป)
- พลังงานไฟฟ้ารวมที่ใช้: 1,900 วัตต์
- แรงดันไฟฟ้าที่ใช้งาน: 220-240 โวลต์, 50 เฮิรตซ์
- ระดับเสียงขณะทำงานสูงสุด: 44 เดซิเบล

## FREESTANDING DISHWASHER: 5-SERIES

เครื่องล้างจานแบบตั้งพื้น: ซีรีส์ 5



- ขนาดผลิตภัณฑ์ (ก x ล x ส): 596 x 570 x 820-870 มม.



### HDW-F60C

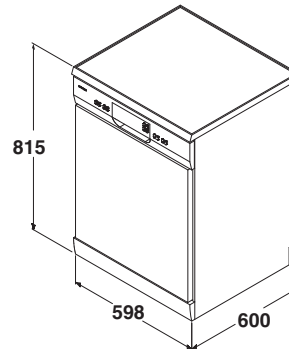
Cat. No. 533.23.200

- Color of outer door: Stainless steel inox
- Capacity: 15 EU place settings (~210 pcs.)
- Type of control: Button control
- LED display
- Wash cycle 8 programs:
  - Eco 201 min (50°C)
  - Jet Wash 18 min (35°C)
  - Quick 30 min (40°C)
  - Super 50 min (65°C)
  - Dual Pro Wash 93 min (65°C)
  - Hygiene 100 min (70°C)
  - Auto Delicate 79-82 min (30°C - 50°C)
  - Auto Intensive 123-159 min (50°C - 70°C)
- Electronic salt & rinse aid indicator
- Water consumption: 9 L/cycle
- Energy efficiency class: A+++ (EU)
- Electrical connection rating: 1,020 Wh/cycle
- Voltage: 220 - 240 V, 50/60 Hz
- Max. noise level: 44 dB

- วัสดุ: สแตนเลสสตีล (ไม่เกิดรอยนิ้วมือ)
- ความจุ: 15 ชุดอาหาร (ประมาณ 210 ชิ้น)
- ประเภทการควบคุมการทำงาน: ปุ่มสัมผัส
- หน้าจอแสดงผลแบบ LED
- การทำงาน 8 โปรแกรมล้าง:
  - ล้างแบบประหยัดพลังงานอบแห้ง 201 นาที (50°C)
  - ล้างด่วนไม่อบแห้ง 18 นาที (35°C)
  - ล้างด่วนอบแห้ง 30 นาที (40°C)
  - ล้างด้วยประสิทธิภาพสูงสุดไม่อบแห้ง 50 นาที (65°C)
  - ล้างแบบสะอาดพิเศษอบแห้ง 93 นาที (65°C)
  - ล้างแบบสะอาดถูกลูซอนามียอบแห้ง 100 นาที (70°C)
  - ล้างแบบสะอาดอัตโนมัติ 79-82 นาที (30°C - 50°C)
  - ล้างแบบสะอาดพิเศษอัตโนมัติ 123-159 นาที (50°C - 70°C)
- แสดงสถานะเกลือและสารเคลือบแห้งแบบอิเล็กทรอนิกส์
- ปริมาณการใช้น้ำ: 9 ลิตร/หนึ่งรอบการล้าง
- ประสิทธิภาพการประหยัดพลังงานระดับ: A+++ (มาตรฐานยุโรป)
- พลังงานรวมที่ใช้: 1,020 วัตต์ชั่วโมง/หนึ่งรอบการล้าง
- แรงดันไฟฟ้าที่ใช้: 220-240 โวลต์, 50/60 เฮิรตซ์
- ระดับเสียงขณะทำงานสูงสุด: 44 เดซิเบล

## FREESTANDING DISHWASHER: 5-SERIES

เครื่องล้างจานแบบตั้งพื้น: ซีรีส์ 5



- ขนาดผลิตภัณฑ์ (ท x ล x ส): 598 x 600 x 815 มม.



### JURIA

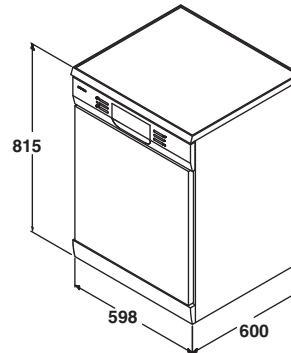
Cat. No. 538.21.200

- Material of outer door: Stainless steel
- Control panel zone: Silver grey
- Capacity: 15 place settings (~210 Pcs)
- Type of control: Button control
- LED display
- Wash cycle: 8 Programs
  - Auto 150 min (45-55°C)
  - Intensive 175 min (60°C)
  - Normal 185 min (55°C)
  - Eco 195 min (45°C)
  - Glass 130 min (40°C)
  - 90 min (65°C)
  - Rapid 30 min (45°C)
  - Pre-wash 15 min
- Safety lock
- Drying system by residual heat
- Spray 3 levels
- 1-24 hours delay start
- Water consumption: 10 L/ cycle
- Energy efficiency class: A++
- Electrical connection rating: 1,930 W
- Voltage : 230 V, 50 H
- Max. noise level: 44 dB

- วัสดุ: สแตนเลสสตีล
- สีบริเวณโซนควบคุม: สีเทาเงิน
- ความจุ: 15 ชุดอาหาร (ประมาณ 210 ชิ้น)
- ระบบควบคุมการทำงาน: ควบคุมแบบปุ่มกด
- หน้าจอแสดงผลแบบ LED
- การทำงาน: 8 โปรแกรมล้าง
  - ล้างแบบอัตโนมัติอบแห้ง 150 นาที (45-55°C)
  - ล้างแบบสะอาดพิเศษอัตโนมัติอบแห้ง 175 นาที (60°C)
  - ล้างแบบปกติอบแห้ง 185 นาที (55°C)
  - ล้างแบบประหยัดพลังงานอบแห้ง 195 นาที (45°C)
  - ล้างเครื่องแก้วแบบอบแห้ง 130 นาที (40°C)
  - ล้างภาชนะหรือเครื่องแก้วขนาดเล็กน้อยอบแห้ง 90 นาที (65°C)
  - ล้างด่วนไม่อบแห้ง 30 นาที (45°C)
  - ล้างด้วยน้ำเปล่าไม่อบแห้ง 15 นาที
- ระบบล็อคความปลอดภัยสำหรับเด็ก
- ระบบการอบแห้งอัตโนมัติด้วยความร้อนคงเหลือ
- สเปรย์ 3 ด้าน พร้อมระบบหัวฉีดอัจฉริยะ
- ตั้งเวลาล้างล่วงหน้าได้ 1-24 ชั่วโมง
- ปริมาณการใช้น้ำ: 10 ลิตร/หนึ่งรอบการล้าง
- ประสิทธิภาพการประหยัดพลังงานระดับ: A++
- พลังงานไฟฟ้ารวมที่ใช้: 1,930 วัตต์
- แรงดันไฟฟ้าที่ใช้งาน: 230 โวลต์, 50 เฮิร์ตซ์
- ระดับเสียงขณะทำงานสูงสุด: 44 เดซิเบล

## FREESTANDING DISHWASHER: 5-SERIES

เครื่องล้างจานแบบตั้งพื้น: ซีรี่ 5



- ขนาดผลิตภัณฑ์ (ก x ล x ส): 598 x 600 x 815 มม.



### BONITA

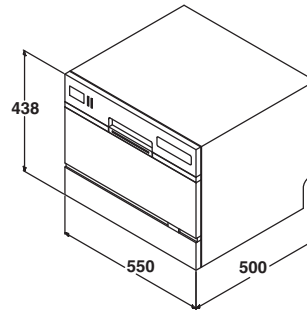
Cat. No. 538.21.210

- Colour of outer door: White
- Control panel zone: White
- Capacity: 15 place settings (~210 Pcs)
- Type of control: Button control
- LED display
- Wash cycle: 8 Programs
  - Auto 150 min (45-55°C)
  - Intensive 175 min (60°C)
  - Normal 185 min (55°C)
  - Eco 195 min (45°C)
  - Glass 130 min (40°C)
  - 90 min (65°C)
  - Rapid 30 min (45°C)
  - Pre-wash 15 min
- Safety lock
- Drying system by residual heat
- Spray 3 levels
- 1-24 hours delay start
- Water consumption: 10 L/ cycle
- Energy efficiency class: A++
- Electrical connection rating: 1,930 W
- Voltage: 230 V, 50 Hz
- Max. noise level: 44 dB

- วัสดุ: สีขาว
- สีบริเวณโซนควบคุม: สีขาว
- ความจุ: 15 ชุดอาหาร (ประมาณ 210 ชิ้น)
- ระบบควบคุมการทำงาน: ควบคุมแบบปุ่มกด
- หน้าจอแสดงผลแบบ LED
- การทำงาน: 8 โปรแกรมล้าง
  - ล้างแบบอัตโนมัติอบแห้ง 150 นาที (45-55°C)
  - ล้างแบบสะอาดพิเศษอัตโนมัติอบแห้ง 175 นาที (60°C)
  - ล้างแบบปกติอบแห้ง 185 นาที (55°C)
  - ล้างแบบประหยัดพลังงานอบแห้ง 195 นาที (45°C)
  - ล้างเครื่องแก้วแบบอบแห้ง 130 นาที (40°C)
  - ล้างภาชนะหรือเครื่องแก้วขนาดเล็กน้อยอบแห้ง 90 นาที (65°C)
  - ล้างด่วนไม่อบแห้ง 30 นาที (45°C)
  - ล้างด้วยน้ำเปล่าไม่อบแห้ง 15 นาที
- ระบบล็อกเพื่อความปลอดภัยสำหรับเด็ก
- ระบบการอบแห้งอัตโนมัติด้วยความร้อนคงเหลือ
- สเปรย์ 3 ด้าน พร้อมระบบหัวฉีดอัจฉริยะ
- ตั้งเวลาล้างล่วงหน้าได้ 1-24 ชั่วโมง
- ปริมาณการใช้น้ำ: 10 ลิตร/หนึ่งรอบการล้าง
- ประสิทธิภาพการประหยัดพลังงานระดับ: A++
- พลังงานไฟฟ้ารวมที่ใช้: 1,930 วัตต์
- แรงดันไฟฟ้าที่ใช้งาน: 230 โวลต์, 50 เฮิรตซ์
- ระดับเสียงขณะทำงานสูงสุด: 44 เดซิเบล

## TABLE TOP FREESTANDING DISHWASHER: 5-SERIES

เครื่องล้างจานแบบตั้งเคาน์เตอร์: ซีรีส์ 5



- ขนาดผลิตภัณฑ์ (ก x ล x ส): 550 x 500 x 438 มม.



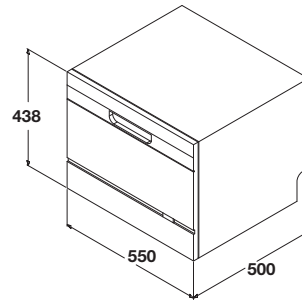
### ADIA

Cat. No. 538.21.220

- Color of outer door: White
- Control panel zone: White
- Capacity: 6 place settings (~84 Pcs)
- Type of control: Button control
- LED display
- Wash cycle: 7 Programs
  - Intensive 140 min (70°C)
  - Normal 120 min (60°C)
  - Eco 180 min (50°C)
  - Glass 75 min (45°C)
  - 90 min (65°)
  - Rapid 30 min (40°C)
  - Hygiene/Baby care 105 min (65°C)
- Safety lock
- Drying system by residual heat
- Spray 1 level
- 1-24 hours delay start
- Water consumption: 6.5 L/ cycle
- Energy efficiency class: A+
- Electrical connection rating: 1,380 W
- Voltage: 230 V, 50 Hz
- Max. noise level: 49 dB
- วัสดุ: สีขาว
- สีบริเวณโซนควบคุม: สีขาว
- ความจุ: 6 ชุดอาหาร (ประมาณ 84 ชิ้น)
- ระบบควบคุมการทำงาน: ควบคุมแบบปุ่มกด
- หน้าจอแสดงผลแบบ LED
- การทำงาน: 7 โปรแกรมล้าง
  - ล้างแบบสะอาดพิเศษอัตโนมัติอบแห้ง 140 นาที (70°C)
  - ล้างแบบปกติอบแห้ง 120 นาที (60°C)
  - ล้างแบบประหยัดพลังงานอบแห้ง 180 นาที (50°C)
  - ล้างเครื่องแก้วแบบอบแห้ง 75 นาที (45°C)
  - ล้างภาชนะหรือเครื่องแก้วขนาดเล็กน้อยอบแห้ง 90 นาที (65°C)
  - ล้างด่วนไม่อบแห้ง 30 นาที (40°C)
  - ล้างสะอาดถูกสุขอนามัยอบแห้ง 105 นาที (65°C)
- ระบบล็อกเพื่อความปลอดภัยสำหรับเด็ก
- ระบบการอบแห้งอัตโนมัติด้วยความร้อนคงเหลือ
- สเปรย์ 1 ด้าน พร้อมระบบหัวฉีดอัจฉริยะ
- ตั้งเวลาล้างล่วงหน้าได้ 1-24 ชั่วโมง
- ปริมาณการใช้น้ำ: 6.5 ลิตร/หนึ่งรอบการล้าง
- ประสิทธิภาพการประหยัดพลังงานระดับ: A+
- พลังงานไฟฟ้ารวมที่ใช้: 1,380 วัตต์
- แรงดันไฟฟ้าที่ใช้งาน: 230 โวลต์, 50 เฮิร์ตซ์
- ระดับเสียงขณะทำงานสูงสุด: 49 เดซิเบล

## TABLE TOP FREESTANDING DISHWASHER: 5-SERIES

เครื่องล้างจานแบบตั้งเคาน์เตอร์: ซีรี่ 5



- ขนาดผลิตภัณฑ์(ก x ล x ส): 550 x 500 x 438 มม.



### ACEY

Cat. No. 538.21.230

- Color of outer door: White
- Control panel zone: Black
- Capacity: 6 place settings (~84 Pcs)
- Type of control: Button control
- LED display
- Wash cycle: 7 Programs
  - Intensive 140 min (70°C)
  - Normal 120 min (60°C)
  - Eco 180 min (50°C)
  - Glass 75 min (45°C)
  - 90 min (65°)
  - Rapid 30 min (40°C)
  - Self-cleaning 80 min (70°C)
- Safety lock
- Drying system by residual heat
- Spray 1 level
- 1-24 hours delay start
- Water consumption: 6.5 L/ cycle
- Energy efficiency class: A+
- Electrical connection rating: 1,380 W
- Voltage: 230 V, 50 Hz
- Max. noise level: 49 dB
- วัสดุ: สีขาว
- สีบริเวณโซนควบคุม: สีดำ
- ความจุ: 6 ชุดอาหาร (ประมาณ 84 ชิ้น)
- ระบบควบคุมการทำงาน: ควบคุมแบบปุ่มกด
- หน้าจอแสดงผลแบบ LED
- การทำงาน: 7 โปรแกรมล้าง
  - ล้างแบบสะอาดพิเศษอัตโนมัติอบแห้ง 140 นาที (70°C)
  - ล้างแบบปกติอบแห้ง 120 นาที (60°C)
  - ล้างแบบประหยัดพลังงานอบแห้ง 180 นาที (50°C)
  - ล้างเครื่องแก้วแบบอบแห้ง 75 นาที (45°C)
  - ล้างภาชนะหรือเครื่องแก้วขนาดเล็กน้อยอบแห้ง 90 นาที (65°C)
  - ล้างด่วนไม่อบแห้ง 30 นาที (40°C)
  - ล้างทำความสะอาดตัวเครื่องอัตโนมัติอบแห้ง 80 นาที (70°C)
- ระบบล็อกเพื่อความปลอดภัยสำหรับเด็ก
- ระบบการอบแห้งอัตโนมัติด้วยความร้อนคงเหลือ
- สเปรย์ 1 ด้าน พร้อมระบบหัวฉีดอัจฉริยะ
- ตั้งเวลาล้างล่วงหน้าได้ 1-24 ชั่วโมง
- ปริมาณการใช้น้ำ: 6.5 ลิตร/หนึ่งรอบการล้าง
- ประสิทธิภาพการประหยัดพลังงานระดับ: A+
- พลังงานไฟฟ้ารวมที่ใช้: 1,380 วัตต์
- แรงดันไฟฟ้าที่ใช้งาน: 230 โวลต์, 50 เฮิร์ตซ์
- ระดับเสียงขณะทำงานสูงสุด: 49 เดซิเบล

“HÄFELE’S DISHWASHER,  
MY HERO.”

“เครื่องล้างจานเฮเฟล่ ฮีโร่ของคิมค่ะ”



## DISHWASHER PROGRAM WASH

โปรแกรมการล้างของเครื่องล้างจาน



### Auto

Auto sensing wash, lightly, normally or heavily soiled crockery, with or without dried-on food. ควบคุมการล้างอัตโนมัติ ชุดเครื่องเคลือบที่สกปรกไม่มาก ปกติทั่วไปและมากที่สุด โดยอาจจะมีหรือไม่มีเศษอาหารแห้ง



### Intensive

For heaviest soiled crockery, and normally soiled pots, pans dishes etc. with dried on soiling. สำหรับชุดเครื่องเคลือบที่สกปรกทั่วไปหรือมากที่สุด และใช้กับภาชนะจำพวกหม้อ จาน ที่มีเศษสิ่งสกปรกแห้งๆ เป็นต้น



### Normal

For normally soiled loads, such as pots, plates, glasses and lightly soiled pans. สำหรับภาชนะที่สกปรกทั่วไป เช่น หม้อ จาน แก้ว และกระทะที่สกปรกน้อย เป็นต้น



### Glass

For lightly soiled crockery and glass. สำหรับภาชนะที่สกปรกไม่มาก เช่น เครื่องเคลือบ และแก้ว เป็นต้น



### 90 Min

For normally soiled loads that need quick wash. สำหรับภาชนะที่สกปรกไม่มากที่ต้องการล้างแบบรวดเร็วและอบแห้ง



### Rapid

A shorter wash for lightly soiled loads that do not need drying. สำหรับล้างภาชนะที่สกปรกไม่มาก ในระยะเวลาสั้นๆ โดยไม่ต้องทำการอบให้แห้ง



### Soak

To rinse dishes that you plan to wash later that day. ชำระล้างจานขามที่วางแผนไว้ว่าจะล้างต่อในวันนั้นหรือถัดไป



### Baby care

For lightly soiled loads, such as glasses, crystal or item of baby. สำหรับภาชนะสกปรกไม่มากหรือน้อยมาก เช่น แก้ว คริสตัล หรืออุปกรณ์ภาชนะสำหรับทารก



### Self-Cleaning

This program provides an effective cleaning of the dishwasher itself. คำสั่งนี้เป็นการทำให้เครื่องล้างจานทำความสะอาดเครื่องภายในด้วยตัวเอง



### Jetwash

Fresh less dirty, coffee, milk, tea. เหมาะสำหรับภาชนะมีคราบอาหารไม่มาก เช่น กาแฟ นม ชา (คราบที่ทิ้งไว้ไม่นาน)



### Super 50'

Tarried soup, sauce,pastry, egg, rice, potatoand meals cooked in oven, fried food. เหมาะสำหรับภาชนะที่มีคราบซूप ซอส พาสต้า ไข่ ข้าว มันฝรั่ง และอาหารอบ อาหารทอด (คราบที่ทิ้งไว้นาน)



### Hygiene

Fresh coffee, milk, tea, cold meat, vegetables. เหมาะสำหรับภาชนะที่มีกาแฟสด นม ชา เนื้อสำเร็จรูป ผัก





### Steam Wash

Heavy tarried soup, sauce, pastry, egg, rice, potato and meals cooked in oven, fried food with or without dried-on food. เหมาะสำหรับภาชนะที่มีคราบหนัก ซุป ซอส พาสต้า ไข่ ข้าว มันฝรั่ง และอาหารอบ อาหารทอด (คราบที่ทิ้งไว้นาน)



### Dual Pro wash

Sauces, pasta, eggs, pilaf, potatoes and oven dishes, fried foods kept for long. เหมาะสำหรับภาชนะที่มีคราบซूप ซอส พาสต้า ไข่ มันฝรั่ง และอาหารอบ อาหารทอด (คราบที่ทิ้งไว้นาน)



### Quick 30'

Fresh coffee, milk, tea, cold meat, vegetables. เหมาะสำหรับภาชนะที่มีคราบอาหารไม่มาก เช่น กาแฟ นม ชา เนื้อสำเร็จรูป ผัก (คราบที่ทิ้งไว้ไม่นาน)



### Auto Intensive

For heaviest soiled crockery, and normally soiled pots, pans dishes etc. with dried on soiling. Detects contamination level of dishes and sets temperature and amount of washing water and washing period automatically. สำหรับชุดเครื่องเคลือบที่สกปรกทั่วไปหรือมากที่สุด และใช้กับภาชนะจำพวกหม้อ จาน ที่มีเศษสิ่งสกปรกแห้งๆ เป็นต้น โดยโปรแกรมนี้จะตรวจสอบระดับคราบบนภาชนะแล้วตั้งอุณหภูมิ ปริมาณน้ำ และระยะเวลาการล้างโดยอัตโนมัติ



### ECO

This is standard programme, it is suitable to clean normally soiled tableware and it is the most efficient programme in terms of its combined energy and water consumption for that type of tableware. คำสั่งมาตรฐาน เหมาะกับการทำความสะอาดชุดจานอาหารที่สกปรกทั่วไปและเป็นคำสั่งที่มีประสิทธิภาพที่สุดในเงื่อนไขการใช้พลังงานร่วมกับปริมาณการใช้น้ำกับชุดจานอาหาร



### Auto Delicate

For lightly soiled crockery and glass. Detects contamination level of dishes and sets temperature and amount of washing water and washing period. โปรแกรมนี้จะตรวจสอบระดับคราบบน ภาชนะ แล้วตั้งอุณหภูมิ ปริมาณน้ำ และ ระยะเวลาการล้างโดยอัตโนมัติ



### Fruit & Vegetable

Used to clean fruits, vegetables, shells, etc. This program sets the water level and strength. ใช้สำหรับทำความสะอาดผัก ผลไม้ และอื่นๆ โปรแกรมสามารถตั้งค่าระดับน้ำและความแรงของน้ำได้





# Kitchen Sink



## TOP MOUNT SINK

อ่างล้างจานแบบติดตั้งบนเคาน์เตอร์

### STAINLESS STEEL SINK

Stainless steel integrated beautifully with any kitchen environment better than almost any other material for this application. Stainless steel main properties: Rustproof, permanently, completely heat resistant, suitable for food use and hygienic, easy care and maintenance.

For demanding customers around the globe. State-of-the-art production and vast know-how, developed and accumulated over decades, guarantee the highest standard of quality. After all, stainless steel is our core competence.

The elegant appearance of stainless steel adapts ideally to all surroundings and allows for outstanding design – timeless as well as contemporary.

A kitchen sink unit just never goes out of style, making it a safe investment for many, many years. Most of all, steel is easy to clean and absolutely hygienic. All our stainless steel sink units are available in either satin polished, brushed finish or natural finish. We exactly the kind of perfection your demanding customers expect.

You be proud to decorate their kitchen with such a sophisticated design and functionality.

### อ่างล้างจาน สแตนเลสสตีล

สแตนเลสสตีล คือ วัสดุคุณภาพสูงเหนือกว่าวัสดุอื่นใดที่สามารถรวมทุกนิยามของความงามสู่ครัวของคุณได้อย่างลงตัว คุณสมบัติหลักของสแตนเลสสตีลคือ กันสนิม คงทนถาวร ทนทานต่ออุณหภูมิสูง เหมาะสำหรับการทำอาหารและมีสุขอนามัย ง่ายต่อการดูแลรักษา

เพื่อตอบสนองความต้องการของผู้ใช้ทั่วโลก ด้วยขั้นตอนการผลิตสมัยใหม่ มีความชำนาญและการพัฒนาอย่างต่อเนื่องในหลายทศวรรษที่ผ่านมา ทำให้เราถ้อยยืนยถึงคุณภาพมาตรฐานสูงสุดของสแตนเลสสตีล ซึ่งนับเป็นวัสดุที่เราให้ความสำคัญเป็นพิเศษ

ความพิเศษของรูปลักษณ์ที่หรูหราสวยงามและการดีไซน์พิเศษที่เข้ากับสภาพแวดล้อมรอบข้างได้ง่าย มีการดีไซน์ที่ผสมผสานความทันสมัยและความคลาสสิกอยู่ในตัว

อ่างล้างจานดีไซน์สวย ล้ำสมัยไม่ตกยุค เป็นการลงทุนที่คุ้มค่าสำหรับการใช้งานได้หลาย ๆ ปี สแตนเลสสตีล ทำความสะอาดได้ง่ายและถูกสุขอนามัยอย่างแน่นอน อ่างล้างจานสแตนเลสสตีลนั้นมีให้เลือกทั้งแบบสีชาตินเงา สีชาตินด้าน สีธรรมชาติ เราผลิตตามความต้องการของลูกค้าตามที่ได้คาดหวังไว้

คุณจะมีใจในการแต่งห้องครัวของคุณที่มีความทันสมัยและมีความสมบูรณ์แบบอย่างลงตัว

## TOP MOUNT SINK: ZEUS SERIES

อ่างล้างจานแบบติดตั้งบนเคาน์เตอร์: ซีรีส์ ซีริส

### BOWL LEFT

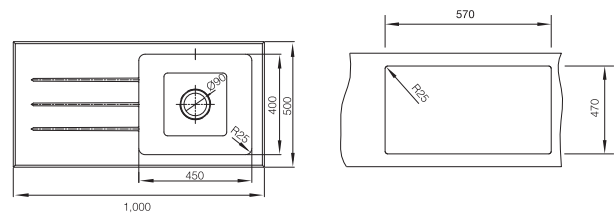
Cat. No. 567.23.302

### BOWL RIGHT

Cat. No. 567.23.300

### WITHOUT HOLE

Cat. No. 567.23.300



- Material: top tempered glass, bowl stainless steel 304
- Bowl depth 200 mm
- Product dimension: 1,000 x 500 mm
- Built-in dimension: 570 x 470 mm

- วัสดุ: ด้านบน กระดาษนิรภัยอย่างล้าง สแตนเลสสตีล 304
- ความลึกของถาดหลุม 200 มม.
- ขนาดสินค้า: 1,000 x 500 มม.
- ขนาดติดตั้ง: 570 x 470 มม.

### BOWL LEFT

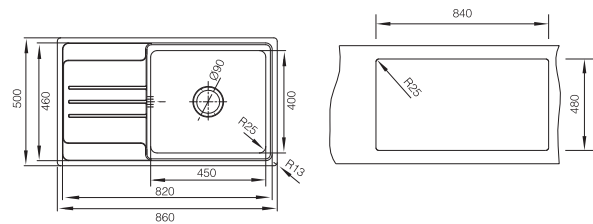
Cat. No. 567.20.155

### BOWL RIGHT

Cat. No. 567.20.154

### WITHOUT HOLE

Cat. No. 567.20.153



- Material: Stainless steel 304
- Bowl depth 215 mm
- Product dimension: 860 x 500 mm
- Built-in dimension: 840 x 460 mm

- วัสดุ: สแตนเลสสตีล 304
- ความลึกของถาดหลุม 215 มม.
- ขนาดสินค้า: 860 x 500 มม.
- ขนาดติดตั้ง: 840 x 460 มม.

### BOWL LEFT

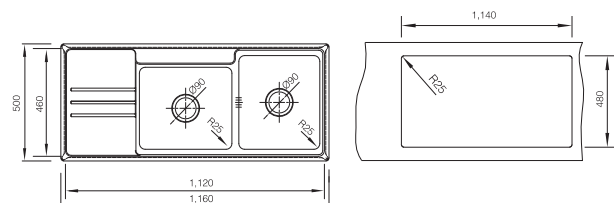
Cat. No. 567.20.165

### BOWL RIGHT

Cat. No. 567.20.164

### WITHOUT HOLE (BOWL LEFT)

Cat. No. 567.20.163



- Material: Stainless steel 304
- Bowl depth 215/215 mm
- Product dimension: 1,160 x 500 mm
- Built-in dimension: 1,140 x 480 mm

- วัสดุ: สแตนเลสสตีล 304
- ความลึกของถาดหลุม 215/215 มม.
- ขนาดสินค้า: 1,160 x 500 มม.
- ขนาดติดตั้ง: 1,140 x 480 มม.

## TOP MOUNT SINK: HERA SERIES

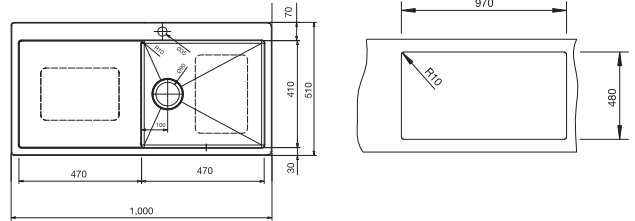
อ่างล้างจานแบบติดตั้งบนเคาน์เตอร์: เฮรา ซีรี่

### BOWL LEFT

Cat. No. 567.40.072

### BOWL RIGHT

Cat. No. 567.40.071



- Material: Stainless steel 304, satin
- Bowl depth 200 mm
- Product dimension: 1,000 x 510 mm
- Built-in dimension: 970 x 480 mm

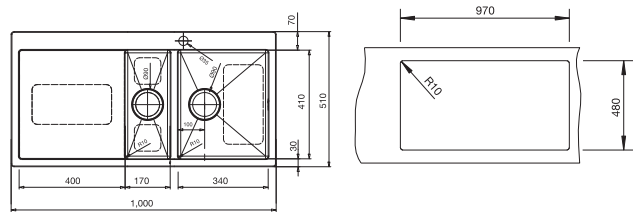
- วัสดุ: สแตนเลสสตีล 304 สีซาติน
- ความลึกของถาดหลุม 200 มม.
- ขนาดสินค้า: 1,000 x 510 มม.
- ขนาดติดตั้ง: 970 x 480 มม.

### BOWL LEFT

Cat. No. 567.40.062

### BOWL RIGHT

Cat. No. 567.40.061



- Material: Stainless steel 304, satin
- Bowl depth 200/100 mm
- Product dimension: 1,000 x 510 mm
- Built-in dimension: 970 x 480 mm

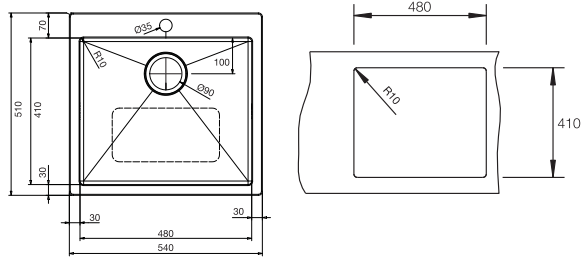
- วัสดุ: สแตนเลสสตีล 304 สีซาติน
- ความลึกของถาดหลุม 200/100 มม.
- ขนาดสินค้า: 1,000 x 510 มม.
- ขนาดติดตั้ง: 970 x 480 มม.

## TOP MOUNT SINK: HERA SERIES

อ่างล้างจานแบบติดตั้งบนเคาน์เตอร์: เฮรา ซีรี่

### WITH HOLE

Cat. No. 567.40.090

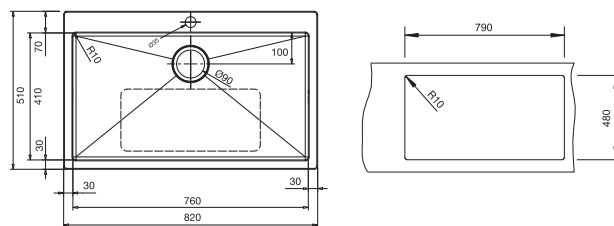


- Material: Stainless steel 304, satin
- Bowl depth 200 mm
- Product dimension: 540 x 510 mm
- Built-in dimension: 480 x 410 mm

- วัสดุ: สแตนเลสสตีล 304 สีซาติน
- ความลึกของถาดหลุม 200 มม.
- ขนาดสินค้า: 540 x 510 มม.
- ขนาดติดตั้ง: 480 x 410 มม.

### WITH HOLE

Cat. No. 567.40.080

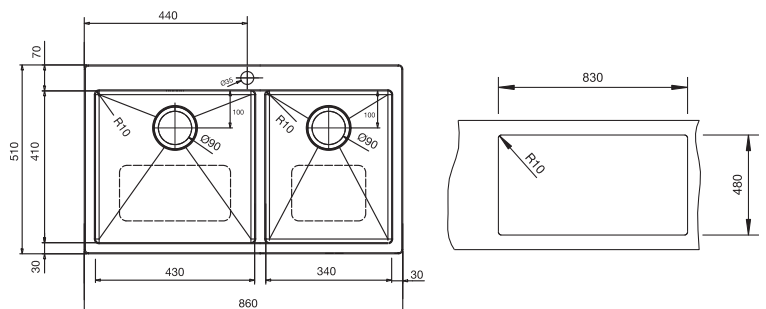


- Material: Stainless steel 304, satin
- Bowl depth 200 mm
- Product dimension: 820 x 510 mm
- Built-in dimension: 790 x 480 mm

- วัสดุ: สแตนเลสสตีล 304 สีซาติน
- ความลึกของถาดหลุม 200 มม.
- ขนาดสินค้า: 820 x 510 มม.
- ขนาดติดตั้ง: 790 x 480 มม.

### WITH HOLE

Cat. No. 567.40.050



- Material: Stainless steel 304, satin
- Bowl depth 200 mm
- Product dimension: 860 x 510 mm
- Built-in dimension: 830 x 480 mm

- วัสดุ: สแตนเลสสตีล 304 สีซาติน
- ความลึกของถาดหลุม 200 มม.
- ขนาดสินค้า: 860 x 510 มม.
- ขนาดติดตั้ง: 830 x 480 มม.

## TOP MOUNT SINK: HESTIA SERIES

อ่างล้างจานแบบติดตั้งบนเคาน์เตอร์: เฮลเทีย ซีรี่ส์

### BOWL LEFT

Cat. No. 567.20.002



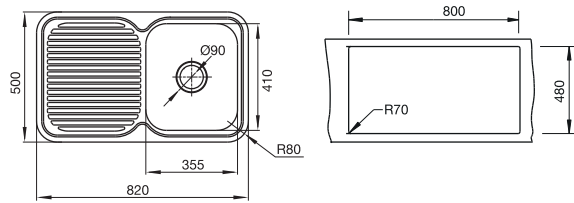
- Material: Stainless steel 304, satin polish
- Bowl depth 180 mm
- Product dimension: 820 x 500 mm
- Built-in dimension: 800 x 480 mm

### BOWL RIGHT

Cat. No. 567.20.001

### WITHOUT HOLE

Cat. No. 567.10.000



- วัสดุ: สแตนเลสสตีล 304 สีซาตินเงา
- ความลึกของถาดหลุม 180 มม.
- ขนาดสินค้า: 820 x 500 มม.
- ขนาดติดตั้ง: 800 x 480 มม.

### BOWL LEFT

Cat. No. 567.20.022



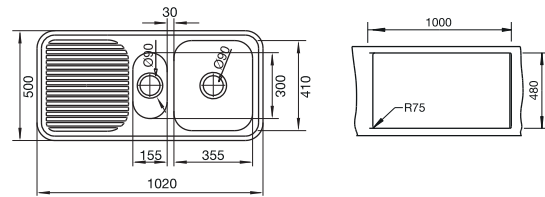
- Material: Stainless steel 304, satin polish
- Bowl depth 180 mm
- Product dimension: 1,020 x 500 mm
- Built-in dimension: 1,000 x 480 mm

### BOWL RIGHT

Cat. No. 567.20.021

### WITHOUT HOLE

Cat. No. 567.20.020



- วัสดุ: สแตนเลสสตีล 304 สีซาตินเงา
- ความลึกของถาดหลุม 180 มม.
- ขนาดสินค้า: 1,020 x 500 มม.
- ขนาดติดตั้ง: 1,000 x 480 มม.

### BOWL LEFT

Cat. No. 567.20.012



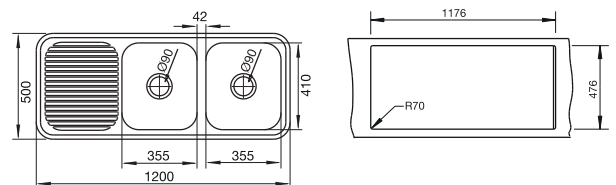
- Material: Stainless steel 304, satin polish
- Bowl depth 180 mm
- Product dimension: 1,200 x 500 mm
- Built-in dimension: 1,176 x 476 mm

### BOWL RIGHT

Cat. No. 567.20.011

### WITHOUT HOLE

Cat. No. 567.20.010



- วัสดุ: สแตนเลสสตีล 304 สีซาตินเงา
- ความลึกของถาดหลุม 180 มม.
- ขนาดสินค้า: 1,200 x 500 มม.
- ขนาดติดตั้ง: 1,176 x 476 มม.



## TOP MOUNT SINK: MARS SERIES

อ่างล้างจานแบบติดตั้งบนเคาน์เตอร์: มาร์ส ซีรีส์

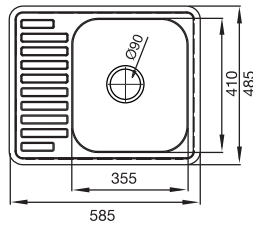
### BOWL LEFT

Cat. No. 567.20.055



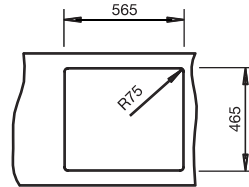
### BOWL RIGHT

Cat. No. 567.20.054



### WITHOUT HOLE

Cat. No. 567.20.053



- Material: Stainless steel 304, satin
- Bowl depth 180 mm
- Product dimension: 585 x 485 mm
- Built-in dimension: 565 x 465 mm

- วัสดุ: สแตนเลสสตีล 304 สีซาติน
- ความลึกของถาดหลุม 180 มม.
- ขนาดสินค้า: 585 x 485 มม.
- ขนาดติดตั้ง: 565 x 465 มม.

### BOWL LEFT

Cat. No. 567.10.012

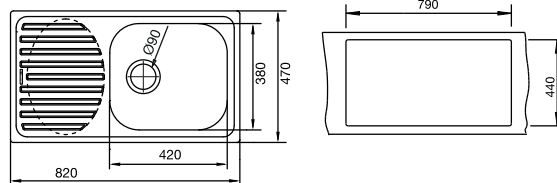


### BOWL RIGHT

Cat. No. 567.10.011

### WITHOUT HOLE

Cat. No. 567.10.010



- Material: Stainless steel 304, satin
- Bowl depth 180 mm
- Product dimension: 820 x 470 mm
- Built-in dimension: 790 x 440 mm

- วัสดุ: สแตนเลสสตีล 304 สีซาติน
- ความลึกของถาดหลุม 180 มม.
- ขนาดสินค้า: 820 x 470 มม.
- ขนาดติดตั้ง: 790 x 440 มม.

### BOWL LEFT

Cat. No. 567.10.022

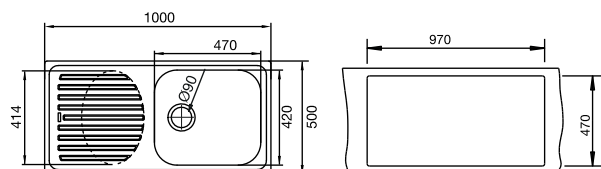


### BOWL RIGHT

Cat. No. 567.10.021

### WITHOUT HOLE

Cat. No. 567.10.020



- Material: Stainless steel 304, satin
- Bowl depth 180 mm
- Product dimension: 1,000 x 500 mm
- Built-in dimension: 970 x 470 mm

- วัสดุ: สแตนเลสสตีล 304 สีซาติน
- ความลึกของถาดหลุม 180 มม.
- ขนาดสินค้า: 1,000 x 500 มม.
- ขนาดติดตั้ง: 970 x 470 มม.

## TOP MOUNT SINK: ARTEMIS SERIES

อ่างล้างจานแบบติดตั้งบนเคาน์เตอร์: อาร์ทემิส ซีรีส์

### BOWL LEFT

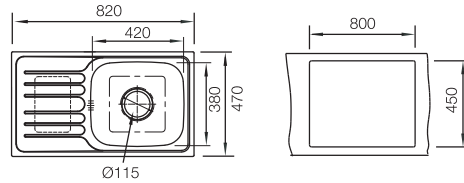
Cat. No. 567.10.062

### BOWL RIGHT

Cat. No.567.10.061

### WITHOUT HOLE

Cat. No. 567.10.060



- Material: Stainless steel satin polish
- Bowl depth 190 mm
- Product dimension: 820 x 470 mm
- Built-in dimension: 800 x 450 mm

- วัสดุ: สแตนเลสสตีล สีซาตินเงา
- ความลึกของถาดหลุม 190 มม.
- ขนาดสินค้า: 820 x 470 มม.
- ขนาดติดตั้ง: 800 x 450 มม.

### BOWL LEFT

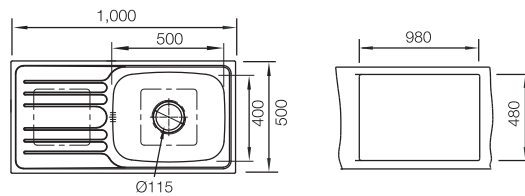
Cat. No.567.10.082

### BOWL RIGHT

Cat. No. 567.10.081

### WITHOUT HOLE

Cat. No. 567.10.080



- Material: Stainless steel satin polish
- Bowl depth 190 mm
- Product dimension: 1,000 x 500 mm
- Built-in dimension: 980 x 480 mm

- วัสดุ: สแตนเลสสตีล สีซาตินเงา
- ความลึกของถาดหลุม 190 มม.
- ขนาดสินค้า: 1,000 x 500 มม.
- ขนาดติดตั้ง: 980 x 480 มม.

## TOP MOUNT SINK: ARTEMIS SERIES

อ่างล้างจานแบบติดตั้งบนเคาน์เตอร์: อาร์เทมิส ซีรีส์

### BOWL LEFT

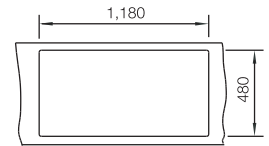
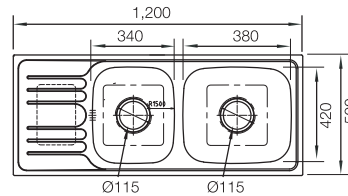
Cat. No. 567.10.092

### BOWL RIGHT

Cat. No. 567.10.091

### WITHOUT HOLE

Cat. No. 567.10.090



- Material: Stainless steel satin polish
- Bowl depth 190/190 mm
- Product dimension: 1,200 x 500 mm
- Built-in dimension: 1,180 x 480 mm

- วัสดุ: สแตนเลสสตีล สีซาตินเงา
- ความลึกของถาดหลุม 190/190 มม.
- ขนาดสินค้า: 1,200 x 500 มม.
- ขนาดติดตั้ง: 1,180 x 480 มม.

### BOWL LEFT

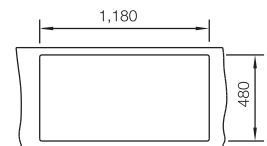
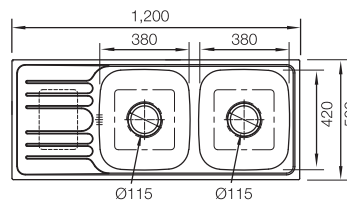
Cat. No. 567.10.102

### BOWL RIGHT

Cat. No. 567.10.101

### WITHOUT HOLE

Cat. No. 567.10.100



- Material: Stainless steel satin polish
- Bowl depth 190 mm
- Product dimension: 1,200 x 500 mm
- Built-in dimension: 1,180 x 480 mm

- วัสดุ: สแตนเลสสตีล สีซาตินเงา
- ความลึกของถาดหลุม 190 มม.
- ขนาดสินค้า: 1,200 x 500 มม.
- ขนาดติดตั้ง: 1,180 x 480 มม.

## TOP MOUNT SINK: HERCULES SERIES

อ่างล้างจานแบบติดตั้งบนเคาน์เตอร์: เฮอร์คิวลีส ซีรี่ส์

### BOWL LEFT

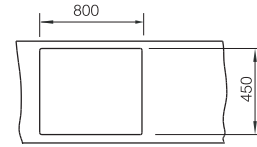
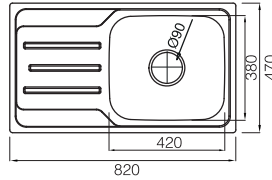
Cat. No. 567.10.112

### BOWL RIGHT

Cat. No. 567.10.111

### WITHOUT HOLE

Cat. No. 567.10.110



- Material: Stainless steel satin polish
- Bowl depth 180 mm
- Product dimension: 820 x 470 mm
- Built-in dimension: 800 x 450 mm

- วัสดุ: สแตนเลสสตีล สีซาตินเงา
- ความลึกของถาดหลุม 180 มม.
- ขนาดสินค้า: 820 x 470 มม.
- ขนาดติดตั้ง: 800 x 450 มม.

### BOWL LEFT

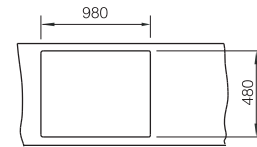
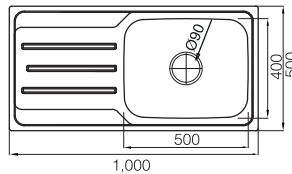
Cat. No. 567.10.132

### BOWL RIGHT

Cat. No. 567.10.131

### WITHOUT HOLE

Cat. No. 567.10.130



- Material: Stainless steel satin polish
- Bowl depth 180 mm
- Product dimension: 1,000 x 500 mm
- Built-in dimension: 980 x 480 mm

- วัสดุ: สแตนเลสสตีล สีซาตินเงา
- ความลึกของถาดหลุม 180 มม.
- ขนาดสินค้า: 1,000 x 500 มม.
- ขนาดติดตั้ง: 980 x 480 มม.

## TOP MOUNT SINK: HERCULES SERIES

อ่างล้างจานแบบติดตั้งบนเคาน์เตอร์: เซอร์คิลิส ซีรี่ส์

### BOWL LEFT

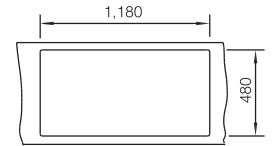
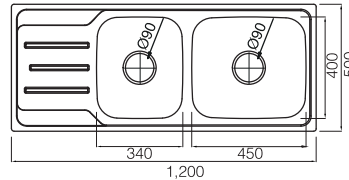
Cat. No. 567.10.142

### BOWL RIGHT

Cat. No. 567.10.141

### WITHOUT HOLE

Cat. No. 567.10.140



- Material: Stainless steel satin polish
- Bowl depth 180/180 mm
- Product dimension: 1,200 x 500 mm
- Built-in dimension: 1,180 x 480 mm

- วัสดุ: สแตนเลสสตีล สีซาตินเงา
- ความลึกของถาดหลุม 180/180 มม.
- ขนาดสินค้า: 1,200 x 500 มม.
- ขนาดติดตั้ง: 1,180 x 480 มม.

### BOWL LEFT

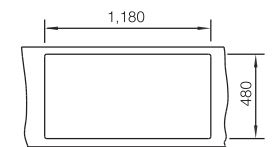
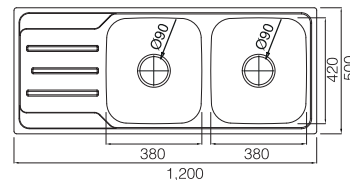
Cat. No. 567.10.152

### BOWL RIGHT

Cat. No. 567.10.151

### WITHOUT HOLE

Cat. No. 567.10.150



- Material: Stainless steel satin polish
- Bowl depth 180 mm
- Product dimension: 1,200 x 500 mm
- Built-in dimension: 1,180 x 480 mm

- วัสดุ: สแตนเลสสตีล สีซาตินเงา
- ความลึกของถาดหลุม 180 มม.
- ขนาดสินค้า: 1,200 x 500 มม.
- ขนาดติดตั้ง: 1,180 x 480 มม.

## TOP MOUNT SINK: APOLLO SERIES

อ่างล้างจานแบบติดตั้งบนเคาน์เตอร์: อะพอลโล่ ซีรี่ส์

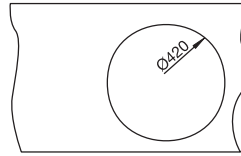
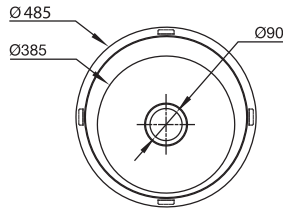
### WITHOUT HOLE

Cat. No. 567.20.040



### WITH HOLE

Cat. No. 567.20.049

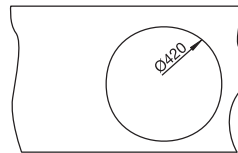
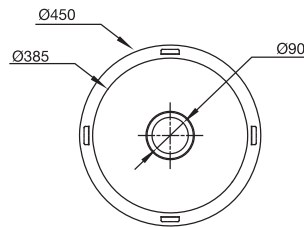


- Material: Stainless steel satin polish
- Bowl depth 180 mm
- Product dimension: Ø485 x Ø385 mm
- Built-in dimension: Ø420 mm

- วัสดุ: สแตนเลสสตีล สีซาตินเงา
- ความลึกของถาดหลุม 180 มม.
- ขนาดสินค้า: Ø485 x Ø385 มม.
- ขนาดติดตั้ง: Ø420 มม.

### WITHOUT HOLE

Cat. No. 567.24.020



- Material: Stainless steel satin polish
- Bowl depth 180 mm
- Product dimension: Ø450 x Ø385 mm
- Built-in dimension: Ø420 mm

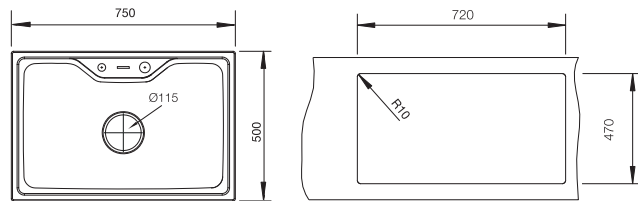
- วัสดุ: สแตนเลสสตีล สีซาตินเงา
- ความลึกของถาดหลุม 180 มม.
- ขนาดสินค้า: Ø450 x Ø385 มม.
- ขนาดติดตั้ง: Ø420 มม.

## TOP MOUNT SINK: ERIS SERIES

อ่างล้างจานแบบติดตั้งบนเคาน์เตอร์: อีริส ซีรี่ส์

### WITH HOLE

Cat. No. 567.10.030

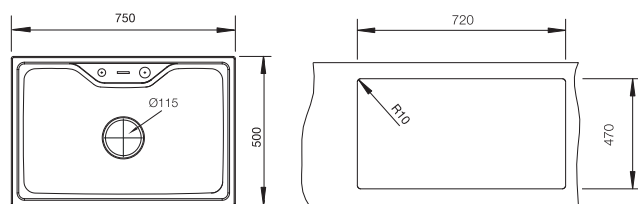


- Material: Stainless steel
- Bowl depth 220 mm
- Product dimension: 750 x 500 mm
- Built-in dimension: 720 x 470 mm
- With cutting board and soap dispenser

- วัสดุ: สแตนเลสสตีล
- ความลึกของถาดหลุม 220 มม.
- ขนาดสินค้า: 750 x 500 มม.
- ขนาดติดตั้ง: 720 x 470 มม.
- พร้อมเขียงไม้ยางพาราและที่ใส่น้ำยาล้างจาน

### WITH HOLE

Cat. No. 567.10.160



- Material: Stainless steel
- Bowl depth 220 mm
- Product dimension: 750 x 500 mm
- Built-in dimension: 720 x 470 mm
- With soap dispenser

- วัสดุ: สแตนเลสสตีล
- ความลึกของถาดหลุม 220 มม.
- ขนาดสินค้า: 750 x 500 มม.
- ขนาดติดตั้ง: 720 x 470 มม.
- พร้อมที่ใส่น้ำยาล้างจาน

## TOP MOUNT SINK: CUPID SERIES

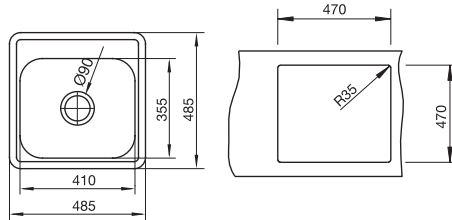
อ่างล้างจานแบบติดตั้งบนเคาน์เตอร์: คิวปิด ซีรี่

WITHOUT HOLE

Cat. No. 567.24.010

WITH HOLE

Cat. No. 567.24.019



- Material: Stainless steel satin
- Bowl depth 180 mm
- Product dimension: 485 x 485 mm
- Built-in dimension: 470 x 470 mm

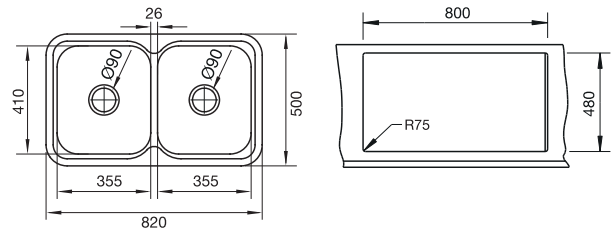
- วัสดุ: สแตนเลสสตีล สีซาติน
- ความลึกของถาดหลุม 180 มม.
- ขนาดสินค้า: 485 x 485 มม.
- ขนาดติดตั้ง: 470 x 470 มม.

WITHOUT HOLE

Cat. No. 567.20.030

WITH HOLE

Cat. No. 567.20.039



- Material: Stainless steel satin
- Bowl depth 180 mm
- Product dimension: 820 x 500 mm
- Built-in dimension: 800 x 480 mm

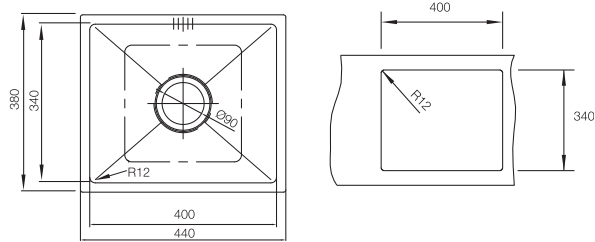
- วัสดุ: สแตนเลสสตีล สีซาติน
- ความลึกของถาดหลุม 180 มม.
- ขนาดสินค้า: 820 x 500 มม.
- ขนาดติดตั้ง: 800 x 480 มม.



## UNDER MOUNT SINK: VENUS SERIES

อ่างล้างจานแบบติดตั้งใต้เคาน์เตอร์: วินัส ซีรี่

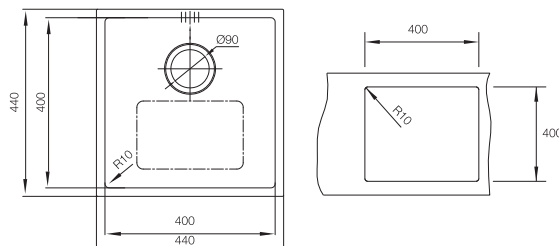
Cat. No. 567.20.220



- Material: Stainless steel satin
- Bowl depth 200 mm
- Product dimension: 440 x 380 mm
- Built-in dimension: 400 x 430 mm

- วัสดุ: สแตนเลสสตีล สีซาติน
- ความลึกของถาดหลุม 200 มม.
- ขนาดสินค้า: 440 x 380 มม.
- ขนาดติดตั้ง: 400 x 340 มม.

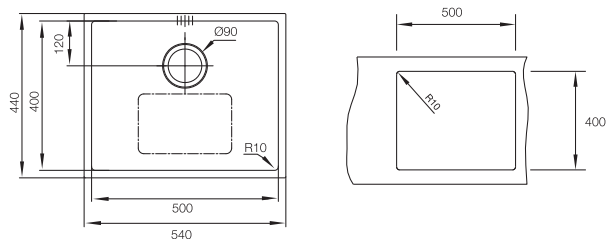
Cat. No. 567.20.230



- Material: Stainless steel satin
- Bowl depth 200 mm
- Product dimension: 440 x 440 mm
- Built-in dimension: 400 x 400 mm

- วัสดุ: สแตนเลสสตีล สีซาติน
- ความลึกของถาดหลุม 200 มม.
- ขนาดสินค้า: 440 x 440 มม.
- ขนาดติดตั้ง: 400 x 400 มม.

Cat. No. 597.20.240



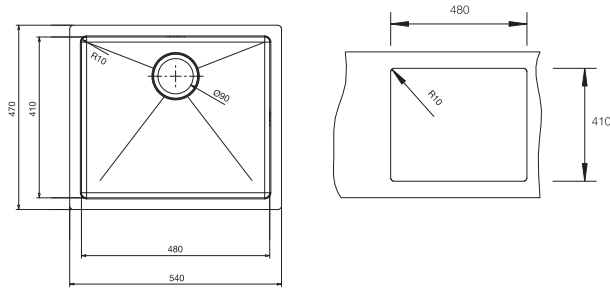
- Material: Stainless steel satin
- Bowl depth 200 mm
- Product dimension: 540 x 440 mm
- Built-in dimension: 500 x 400 mm

- วัสดุ: สแตนเลสสตีล สีซาติน
- ความลึกของถาดหลุม 200 มม.
- ขนาดสินค้า: 540 x 440 มม.
- ขนาดติดตั้ง: 500 x 400 มม.

## UNDER MOUNT SINK: HEDES SERIES

อ่างล้างจานแบบติดตั้งใต้เคาน์เตอร์: เฮเดส ซีรี่ส์

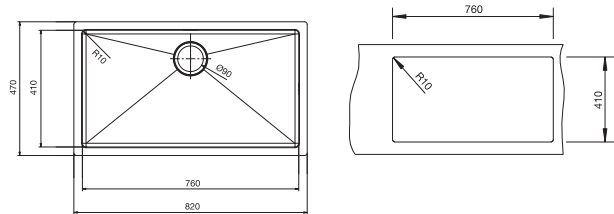
Cat. No. 567.43.090



- Material: Stainless steel satin
- Bowl depth 200 mm
- Product dimension: 540 x 470 mm
- Built-in dimension: 480 x 410 mm

- วัสดุ: สแตนเลสสตีล สีซาติน
- ความลึกของถาดหลุม 200 มม.
- ขนาดสินค้า: 540 x 470 มม.
- ขนาดติดตั้ง: 480 x 410 มม.

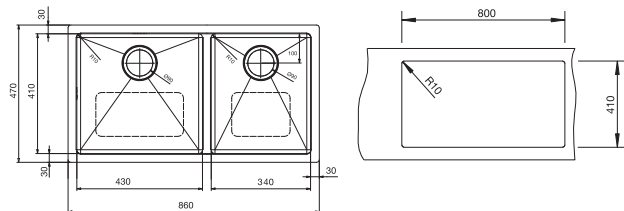
Cat. No. 567.43.080



- Material: Stainless steel satin
- Bowl depth 200 mm
- Product dimension: 820 x 470 mm
- Built-in dimension: 760 x 410 mm

- วัสดุ: สแตนเลสสตีล สีซาติน
- ความลึกของถาดหลุม 200 มม.
- ขนาดสินค้า: 820 x 470 มม.
- ขนาดติดตั้ง: 760 x 410 มม.

Cat. No. 567.43.050



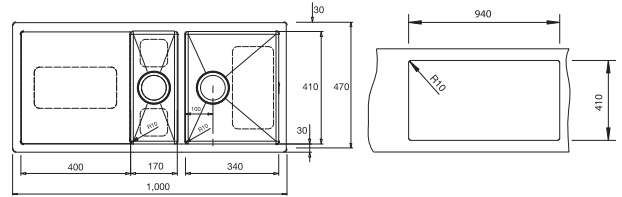
- Material: Stainless steel satin
- Bowl depth 200//200 mm
- Product dimension: 860 x 470 mm
- Built-in dimension: 800 x 410 mm

- วัสดุ: สแตนเลสสตีล สีซาติน
- ความลึกของถาดหลุม 200/200 มม.
- ขนาดสินค้า: 860 x 470 มม.
- ขนาดติดตั้ง: 800 x 410 มม.

## UNDER MOUNT SINK: HEDES SERIES

อ่างล้างจานแบบติดตั้งใต้เคาน์เตอร์: เฮเดส ซีรี่ส์

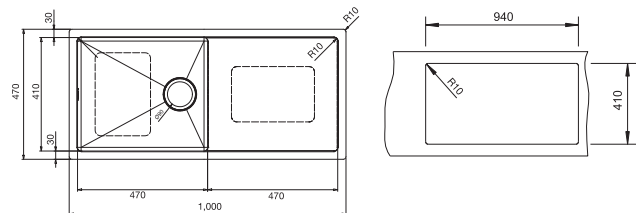
Cat. No. 567.43.170



- Material: Stainless steel satin
- Bowl depth 200/100 mm
- Product dimension: 1,000 x 470 mm
- Built-in dimension: 940 x 410 mm

- วัสดุ: สแตนเลสสตีล สีชาติน
- ความลึกของถาดหลุม 200/100 มม.
- ขนาดสินค้า: 1,000 x 470 มม.
- ขนาดติดตั้ง: 940 x 410 มม.

Cat. No. 567.43.070

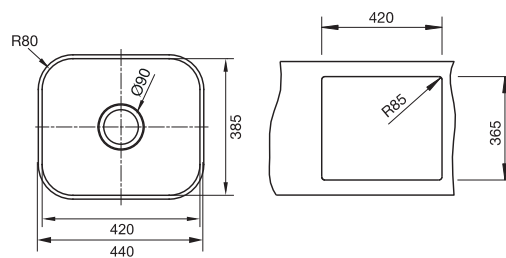


- Material: Stainless steel satin
- Bowl depth 200 mm
- Product dimension: 1,000 x 470 mm
- Built-in dimension: 940 x 410 mm

- วัสดุ: สแตนเลสสตีล สีชาติน
- ความลึกของถาดหลุม 200 มม.
- ขนาดสินค้า: 1,000 x 470 มม.
- ขนาดติดตั้ง: 940 x 410 มม.

## PEGASUS SERIES

Cat. No. 567.24.000



- Material: Stainless steel satin
- Bowl depth 180 mm
- Product dimension: 440 x 385 mm
- Built-in dimension: 420 x 365 mm

- วัสดุ: สแตนเลสสตีล สีชาติน
- ความลึกของถาดหลุม 180 มม.
- ขนาดสินค้า: 440 x 385 มม.
- ขนาดติดตั้ง: 420 x 365 มม.

## SINK ACCESSORIES

อุปกรณ์เสริมอ่างล้างจาน

### WASTE DISPOSER

เครื่องบดเศษอาหาร

Cat. No. 569.78.961



- Moter: 560 W
- Voltage: 220-240V, 50Hz
- Dimension: 400 x 216 mm
- Moter speed: 4,400 Rpm
- มอเตอร์: ขนาด 560 วัตต์
- แรงดันไฟฟ้าที่ใช้งาน 220-240 โวลต์, 50 เฮิร์ตซ์
- ขนาด: 400 x 216 มม.
- กำลังมอเตอร์: 4,400 รอบ/นาที

### COVER CAP

ฝาปิดรูก๊อก

Cat. No. 567.25.990



- Material: Stainless steel
- Finish: Satin polish
- Version: Plug for tap hole
- Diameter 45 mm
- วัสดุ: สแตนเลสสตีล
- สี: สีซาตินเงา
- รูปแบบ: สำหรับปิดรูก๊อกน้ำ
- ขนาดเส้นผ่าศูนย์กลาง 45 มม.

### COLANDER

ตะแกรงสะเด็ดน้ำ

Cat. No.567.25.910



- Material: Stainless steel
- Finish: Satin polish
- Version: For insert with bowl sink
- Product dimension (W x L x H): 178 x 316 x 90.5 mm
- วัสดุ: สแตนเลสสตีล
- สี: สีซาตินเงา
- รูปแบบ: สำหรับวางในหลุมอ่าง
- ขนาดสินค้า (ก x ย x ส): 178 x 316 x 90.5 มม.

### COLANDER

ตะแกรงสะเด็ดน้ำ

Cat. No. 567.25.911



- Material: Stainless steel
- Finish: Satin polish
- Version: For insert with bowl sink
- Product dimension (W x L x H): 231 x 374 x 90.5 mm
- วัสดุ: สแตนเลสสตีล
- สี: สีซาตินเงา
- รูปแบบ: สำหรับวางในหลุมอ่าง
- ขนาดสินค้า (ก x ย x ส): 231 x 374 x 90.5 มม.

## SINK ACCESSORIES

อุปกรณ์เสริมอ่างล้างจาน

### CROCKERY BASKET

ตะแกรงคว่ำจาน

Cat. No. 567.25.921



- Material: Stainless steel
- Finish: Satin polish
- Version: For insert with bowl sink
- Product dimension (W x L x H): 341 x 396 x 135 mm

- วัสดุ: สแตนเลสสตีล
- สี: สีชาตินเงา
- รูปแบบ: สำหรับวางในหลุมอ่าง
- ขนาดสินค้า (ก x ย x ส): 341 x 396 x 135 มม.

### TRAY

ถาดปิดฝ่อ่างล้างจาน

Cat. No. 567.25.930



- Material: Stainless steel
- Finish: Satin polish
- Version: For insert with bowl sink
- Product dimension (W x L x H): 375 x 431 x 12.5 mm

- วัสดุ: สแตนเลสสตีล
- สี: สีชาตินเงา
- รูปแบบ: สำหรับวางในหลุมอ่าง
- ขนาดสินค้า (ก x ย x ส): 375 x 431 x 12.5 มม.

### COLANDER

ตะแกรงสะเด็ดน้ำ (มือจับไม้)

Cat. No. 567.44.100



- Material: Stainless steel
- Finish: Satin polish
- For all sinks with bowl width of 410 mm
- Product dimension (W x L x H): 445 x 190 x 144 mm

- วัสดุ: สแตนเลสสตีล
- สี: สีชาตินเงา
- สำหรับอ่างล้างจานทุกรุ่นที่มีขนาดหลุมกว้าง 410 มม.
- ขนาดสินค้า (ก x ย x ส): 445 x 190 x 144 มม.



## FAUCET

ก๊อกน้ำ



## FAUCET

Häfele offers attractive design faucets, comfortable and harmonize for all kitchen styles. Made of high-quality materials with the most concerned about environment-friendly safety.

- Easy to install with kitchen sinks
- Easy to clean and maintenance
- Harmonize with all kitchen styles
- Good quality materials and high technology
- Safe and hygienic

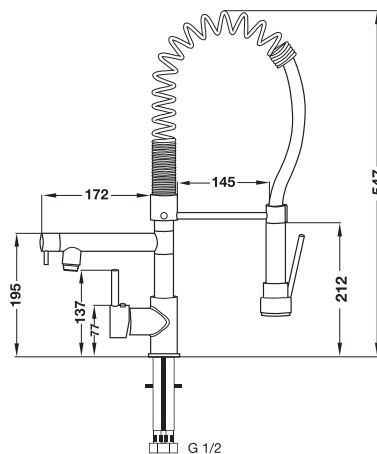
## ก๊อกน้ำ

เฮเฟล่ นำเสนอ ก๊อกน้ำ ดีไซน์ทันสมัยสวยงามพร้อมการออกแบบให้มีความสะดวกสบาย และเหมาะสมกับห้องครัวทุกสไตล์ ผลิตจากวัสดุคุณภาพสูงรวมทั้งใส่ใจในด้านความปลอดภัยและเป็นมิตรกับสิ่งแวดล้อม

- ติดตั้งเข้ากับอ่างล้างจานได้อย่างง่ายดาย
- ทำความสะอาดและดูแลรักษาได้ง่าย
- กลมกลืนกับห้องครัวทุกสไตล์ได้อย่างลงตัว
- ผลิตด้วยเทคโนโลยีและวัสดุคุณภาพสูง
- ปลอดภัยและถูกสุขลักษณะ

## SINK MIXER

Cat. No. 569.60.230



- Material/Finish: Brass/Chrome polished
- Cold and hot water mixer for counter
- Water outflow can be switched between spout and spray
- Spout can be swivel for 360°
- Flow limiter: 6 liters/minute

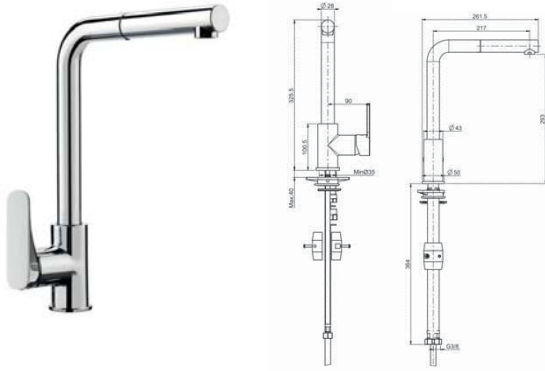
- วัสดุ/สี: ทองเหลือง/สีโครมเงา
- ก๊อกผสมสำหรับอ่างล้างจาน ติดตั้งเคาน์เตอร์
- สามารถเลือกรูปแบบของสายน้ำที่ไหลออกจากปากก๊อกแบบธรรมดาหรือแบบสเปรย์
- หัวก๊อกสามารถหมุนได้ 360 องศา
- อัตราการไหล 6 ลิตร/นาที

## FAUCET

ก๊อกน้ำ

### SINK MIXER

Cat. No. 569.49.210



- Material/Finish: Brass/Chrome polished
- Cold and hot water mixer for counter
- Flow limiter: 6 liters/minute

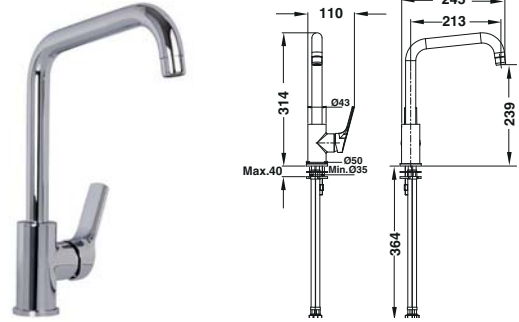
- วัสดุ/สี: ทองเหลือง/สีโครมเงา
- ก๊อกผสมสำหรับอ่างล้างจาน ติดตั้งเคาน์เตอร์
- อัตราการไหล: 6 ลิตร/นาที

### SINK MIXER

Cat. No. 569.49.200 (Chrome polish, สีโครมเงา)

Cat. No. 569.49.700 (White, สีขาว)

Cat. No. 569.49.300 (Black, สีดำ)

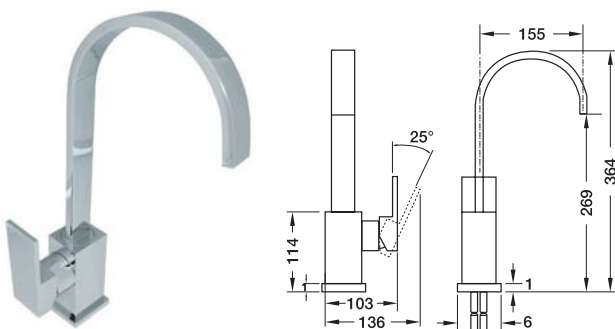


- Material/Finish: Brass/Chrome polished
- Cold and hot water mixer for counter
- Flow limiter: 6 liters/minute

- วัสดุ/สี: ทองเหลือง/สีโครมเงา
- ก๊อกผสมสำหรับอ่างล้างจาน ติดตั้งเคาน์เตอร์
- อัตราการไหล: 6 ลิตร/นาที

### SINK MIXER

Cat. No. 589.04.335

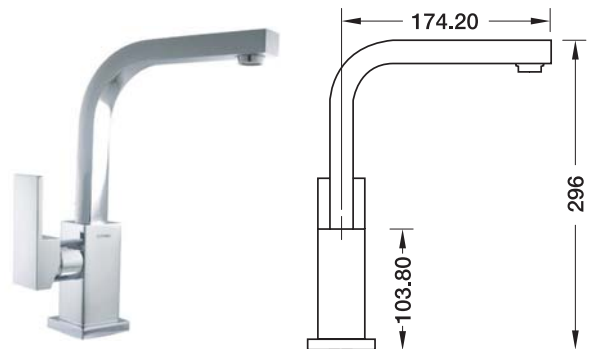


- Material/Finish: Brass/Chrome polished
- Cold and hot water mixer for counter
- Flow limiter: 6 liters/minute

- วัสดุ/สี: ทองเหลือง/สีโครมเงา
- ก๊อกผสมสำหรับอ่างล้างจาน ติดตั้งเคาน์เตอร์
- อัตราการไหล: 6 ลิตร/นาที

### SINK MIXER

Cat. No. 566.45.281



- Material/Finish: Brass/Chrome polished
- Cold and hot water mixer for counter
- Flow limiter: 6 liters/minute

- วัสดุ/สี: ทองเหลือง/สีโครมเงา
- ก๊อกผสมสำหรับอ่างล้างจาน ติดตั้งเคาน์เตอร์
- อัตราการไหล: 6 ลิตร/นาที

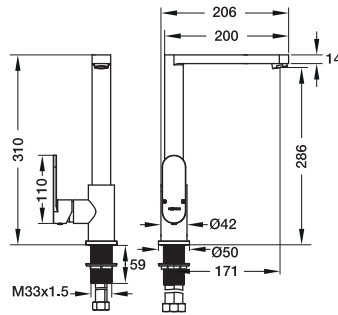


## FAUCET

ก๊อกน้ำ

### SINK MIXER

Cat. No. 589.60.042

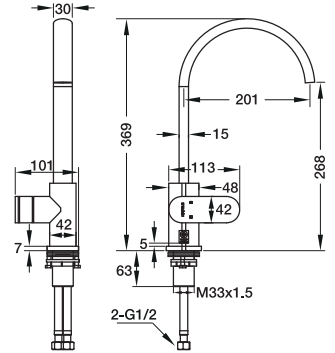


- Material/Finish: Brass/Chrome polished
- Cold and hot water mixer for counter
- Flow limiter: 6 liters/minute

- วัสดุ/สี: ทองเหลือง/สีโครมเงา
- ก๊อกผสมสำหรับอ่างล้างจาน ติดตั้งเคาน์เตอร์
- อัตราการไหล: 6 ลิตร/นาที

### SINK MIXER

Cat. No. 589.60.049

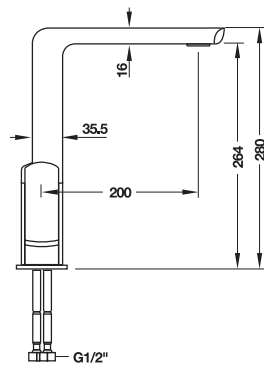


- Material/Finish: Brass/Chrome polished
- Cold and hot water mixer for counter
- Flow limiter: 6 liters/minute

- วัสดุ/สี: ทองเหลือง/สีโครมเงา
- ก๊อกผสมสำหรับอ่างล้างจาน ติดตั้งเคาน์เตอร์
- อัตราการไหล: 6 ลิตร/นาที

### SINK MIXER

Cat. No. 589.60.009

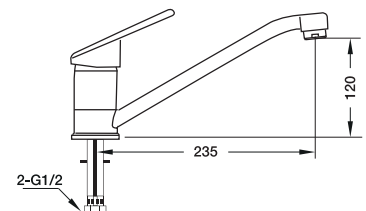


- Material/Finish: Brass/Chrome polished
- Cold and hot water mixer for counter
- Flow limiter: 6 liters/minute

- วัสดุ/สี: ทองเหลือง/สีโครมเงา
- ก๊อกผสมสำหรับอ่างล้างจาน ติดตั้งเคาน์เตอร์
- อัตราการไหล: 6 ลิตร/นาที

### SINK MIXER

Cat. No. 566.45.250



- Material/Finish: Brass/Chrome polished
- Cold and hot water mixer for counter
- Flow limiter: 6 liters/minute

- วัสดุ/สี: ทองเหลือง/สีโครมเงา
- ก๊อกผสมสำหรับอ่างล้างจาน ติดตั้งเคาน์เตอร์
- อัตราการไหล 6 ลิตร/นาที

## FAUCET

ก๊อกน้ำ

### SINK MIXER

Cat. No.566.00.230

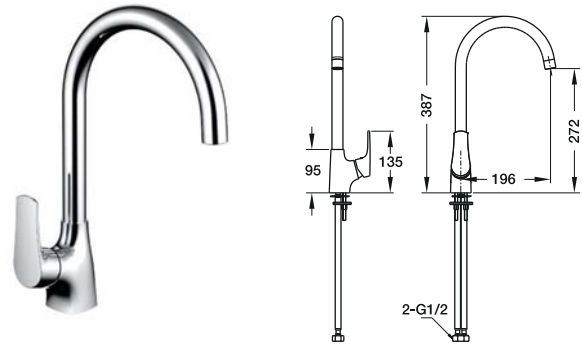


- Material/Finish: Brass/Chrome polished
- Cold water tap for counter
- Flow limiter: 6 liters/minute

- วัสดุ/สี: ทองเหลือง/สีโครมเงา
- ก๊อกน้ำเย็นสำหรับอ่างล้างจาน ติดตั้งเคาน์เตอร์
- อัตราการไหล: 6 ลิตร/นาที

### SINK TAP

Cat. No. 589.22.270

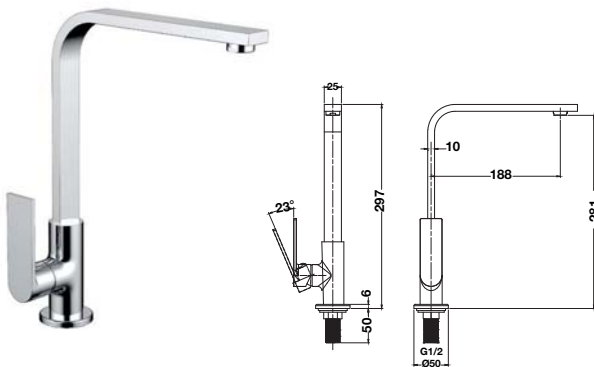


- Material/Finish: Brass/Chrome polished
- Cold water tap for counter
- Flow limiter: 6 liters/minute

- วัสดุ/สี: ทองเหลือง/สีโครมเงา
- ก๊อกน้ำเย็นสำหรับอ่างล้างจาน ติดตั้งเคาน์เตอร์
- อัตราการไหล: 6 ลิตร/นาที

### SINK TAP

Cat. No. 566.11.211

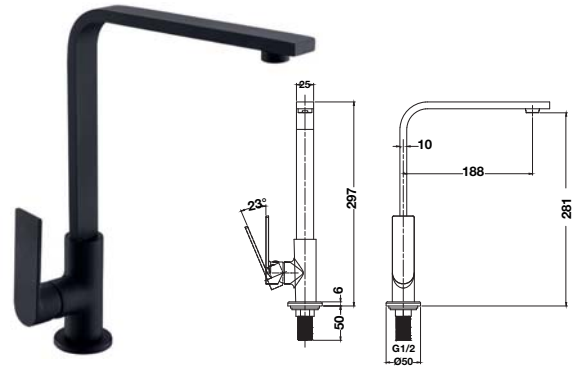


- Material/Finish: Brass/Chrome polished
- Cold and hot water mixer for counter
- Flow limiter: 5 liters/minute

- วัสดุ/สี: ทองเหลือง/สีโครมเงา
- ก๊อกผสมสำหรับอ่างล้างจาน ติดตั้งเคาน์เตอร์
- อัตราการไหล: 5 ลิตร/นาที

### SINK TAP

Cat. No. 566.11.241



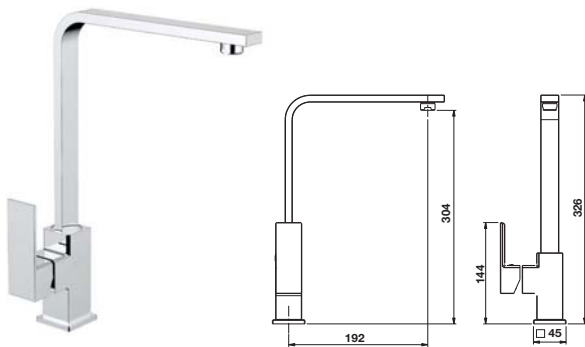
- Material/Finish: Brass/Black matt
- Cold and hot water mixer for counter
- Flow limiter: 5 liters/minute

- วัสดุ/สี: ทองเหลือง/สีดำด้าน
- ก๊อกผสมสำหรับอ่างล้างจาน ติดตั้งเคาน์เตอร์
- อัตราการไหล: 5 ลิตร/นาที

## FAUCET ก๊อกน้ำ

### SINK TAP

Cat. No. 566.00.260

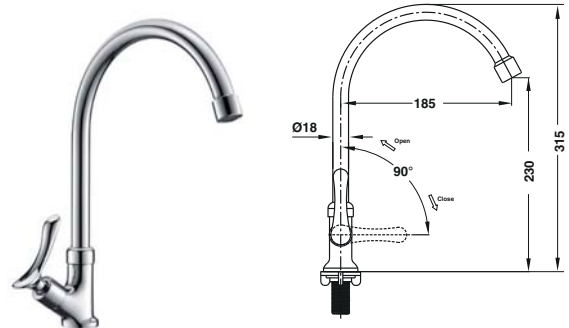


- Material/Finish: Brass/Chrome polished
- Cold water tap for counter
- Flow limiter: 6 liters/minute

- วัสดุ/สี: ทองเหลือง/สีโครมเงา
- ก๊อกน้ำเย็นสำหรับอ่างล้างจาน ติดตั้งแกนเตอร์
- อัตราการไหล: 6 ลิตร/นาที

### SINK TAP

Cat. No. 566.10.260

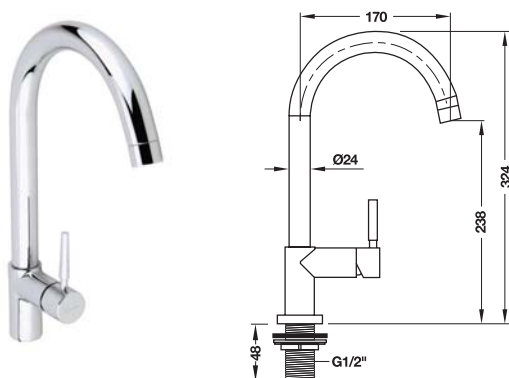


- Material/Finish: Brass/Chrome polished
- Cold water tap for counter
- Flow limiter: 6 liters/minute

- วัสดุ/สี: ทองเหลือง/สีโครมเงา
- ก๊อกน้ำเย็นสำหรับอ่างล้างจาน ติดตั้งแกนเตอร์
- อัตราการไหล: 6 ลิตร/นาที

### SINK TAP

Cat. No. 566.45.210

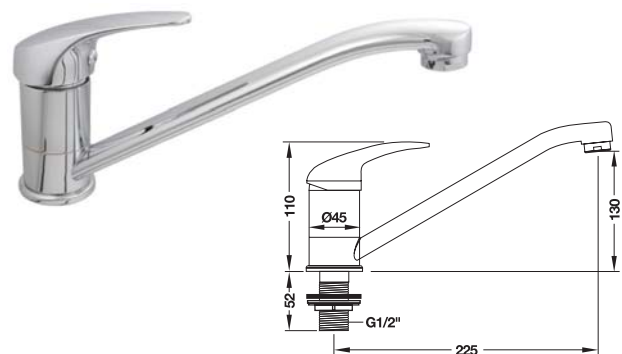


- Material/Finish: Brass/Chrome polished
- Cold water tap for counter
- Flow limiter: 6 liters/minute

- วัสดุ/สี: ทองเหลือง/สีโครมเงา
- ก๊อกน้ำเย็นสำหรับอ่างล้างจาน ติดตั้งแกนเตอร์
- อัตราการไหล: 6 ลิตร/นาที

### SINK TAP

Cat. No. 566.45.220



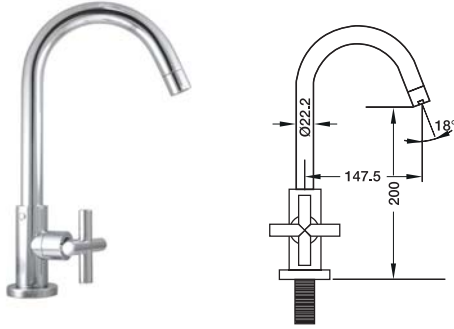
- Material/Finish: Brass/Chrome polished
- Cold water tap for counter
- Flow limiter: 6 liters/minute

- วัสดุ/สี: ทองเหลือง/สีโครมเงา
- ก๊อกน้ำเย็นสำหรับอ่างล้างจาน ติดตั้งแกนเตอร์
- อัตราการไหล: 6 ลิตร/นาที

## FAUCET ก๊อกน้ำ

### SINK TAP

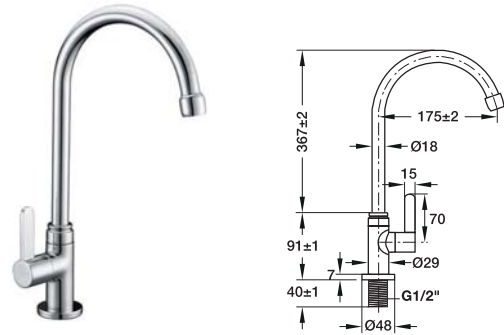
Cat. No. 566.43.260



- Material/Finish: Brass/Chrome polished
- Cold water tap for counter
- Flow limiter: 6 liters/minute
- วัสดุ/สี: ทองเหลือง/สีโครมเงา
- ก๊อกน้ำเย็นสำหรับอ่างล้างจาน ติดตั้งเคาน์เตอร์
- อัตราการไหล: 6 ลิตร/นาที

### SINK TAP

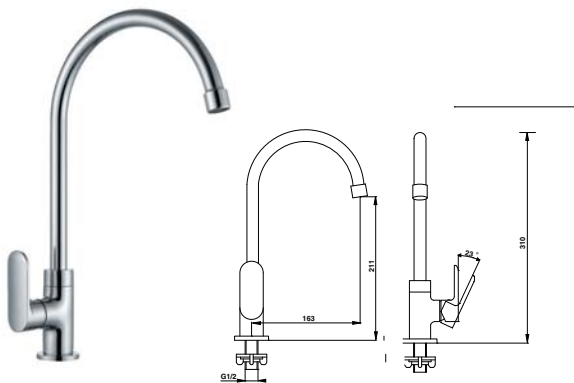
Cat. No. 566.11.200



- Material/Finish: Brass/Chrome polished
- Cold water tap for counter
- Flow limiter: 6 liters/minute
- วัสดุ/สี: ทองเหลือง/สีโครมเงา
- ก๊อกน้ำเย็นสำหรับอ่างล้างจาน ติดตั้งเคาน์เตอร์
- อัตราการไหล: 6 ลิตร/นาที

### SINK TAP

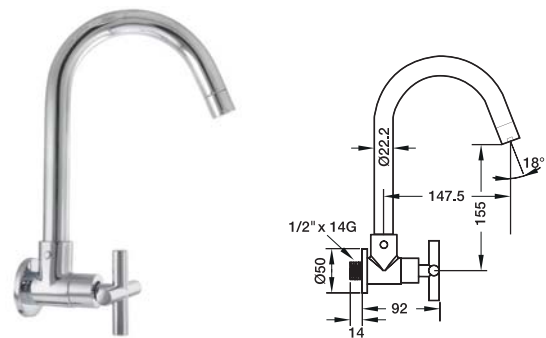
Cat. No. 566.11.280



- Material/Finish: Brass/Chrome polished
- Cold water tap for counter
- Flow limiter: 6 liters/minute
- วัสดุ/สี: ทองเหลือง/สีโครมเงา
- ก๊อกน้ำเย็นสำหรับอ่างล้างจาน ติดตั้งเคาน์เตอร์
- อัตราการไหล: 6 ลิตร/นาที

### SINK TAP

Cat. No. 566.33.250

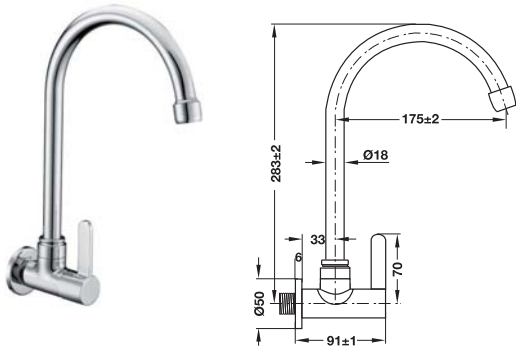


- Material/Finish: Brass/Chrome polished
- Cold water tap for counter
- Flow limiter: 6 liters/minute
- วัสดุ/สี: ทองเหลือง/สีโครมเงา
- ก๊อกน้ำเย็นสำหรับอ่างล้างจาน ติดตั้งเคาน์เตอร์
- อัตราการไหล: 6 ลิตร/นาที

## FAUCET ก๊อกน้ำ

### SINK TAP

Cat. No. 566.10.290

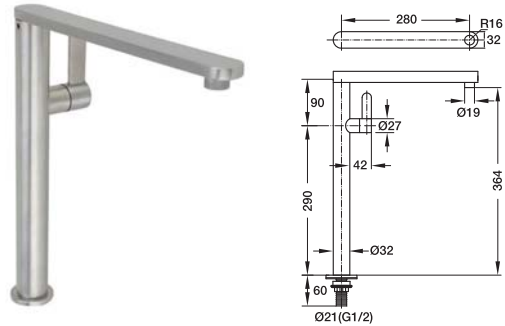


- Material/Finish: Brass/Chrome polished
- Cold water tap for counter
- Flow limiter: 6 liters/minute

- วัสดุ/สี: ทองเหลือง/สีโครมเงา
- ก๊อกน้ำเย็นสำหรับอ่างล้างจาน ติดตั้งเคาน์เตอร์
- อัตราการไหล: 6 ลิตร/นาที

### SINK TAP

Cat. No. 569.60.060

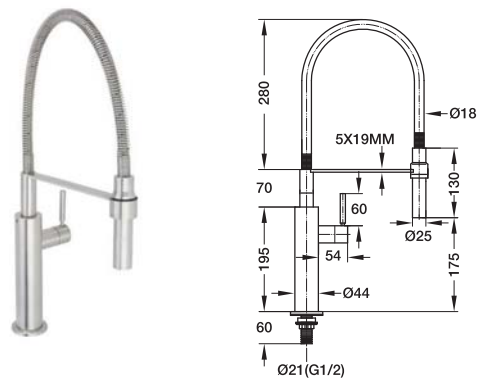


- Material/Finish: Stainless steel 304/Matt
- Spout can be swivelled by 360°
- Flow limiter: 6 liters/minute

- วัสดุ/สี: สแตนเลสสตีล 304/สีสแตนเลสด้าน
- ปากก๊อกสามารถหมุนได้ 360 องศา
- อัตราการไหล: 6 ลิตร/นาที

### SINK TAP

Cat. No. 569.60.070

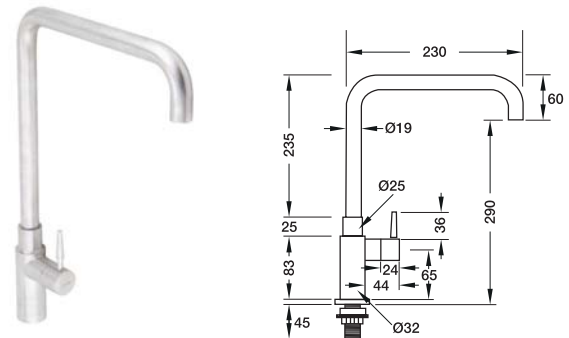


- Material/Finish: Brass/Chrome polished
- Cold water tap for counter
- Flow limiter: 6 liters/minute

- วัสดุ/สี: ทองเหลือง/สีโครมเงา
- ก๊อกน้ำเย็นสำหรับอ่างล้างจาน ติดตั้งเคาน์เตอร์
- อัตราการไหล: 6 ลิตร/นาที

### SINK TAP

Cat. No. 569.60.020



- Material/Finish: Stainless steel 304/Matt
- Cold water tap for counter
- Flow limiter: 6 liters/minute

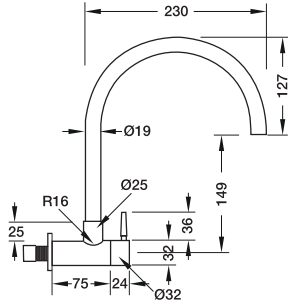
- วัสดุ/สี: สแตนเลสสตีล 304/สีสแตนเลสด้าน
- ก๊อกน้ำเย็นสำหรับอ่างล้างจาน ติดตั้งเคาน์เตอร์
- อัตราการไหล: 6 ลิตร/นาที

## FAUCET

ก๊อกน้ำ

### SINK TAP

Cat. No. 569.60.010

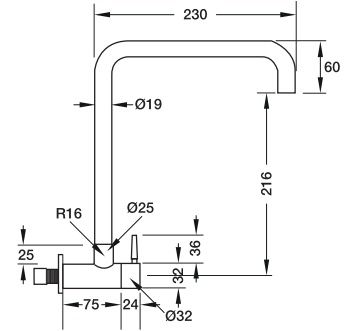


- Material/Finish: Stainless steel 304/Matt
- Cold water tap for wall
- Flow limiter: 6 liters/minute

- วัสดุ/สี: สแตนเลสสตีล 304/สีสแตนเลสด้าน
- ก๊อกน้ำเย็นสำหรับอ่างล้างจาน แบบติดผนัง
- อัตราการไหล: 6 ลิตร/นาที

### SINK TAP

Cat. No. 569.60.040

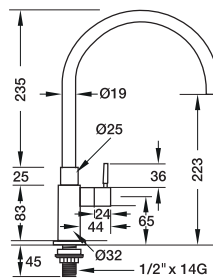


- Material/Finish: Stainless steel 304/Matt
- Cold water tap for wall
- Flow limiter: 6 liters/minute

- วัสดุ/สี: สแตนเลสสตีล 304/สีสแตนเลสด้าน
- ก๊อกน้ำเย็นสำหรับอ่างล้างจาน แบบติดผนัง
- อัตราการไหล: 6 ลิตร/นาที

### SINK TAP

Cat. No. 569.60.050

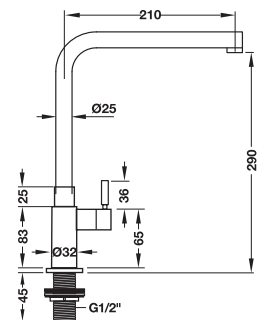


- Material/Finish: Stainless steel 304/Matt
- Cold water tap for counter
- Flow limiter: 6 liters/minute

- วัสดุ/สี: สแตนเลสสตีล 304/สีสแตนเลสด้าน
- ก๊อกน้ำเย็นสำหรับอ่างล้างจาน ติดตั้งเคาน์เตอร์
- อัตราการไหล: 6 ลิตร/นาที

### SINK TAP

Cat. No. 569.60.000



- Material/Finish: Stainless steel 304/Matt
- Cold water tap for wall
- Flow limiter: 6 liters/minute

- วัสดุ/สี: สแตนเลสสตีล 304/สีสแตนเลสด้าน
- ก๊อกน้ำเย็นสำหรับอ่างล้างจาน แบบติดตั้งเคาน์เตอร์
- อัตราการไหล: 6 ลิตร/นาที

## FAUCET ก๊อกน้ำ

### SINK TAP

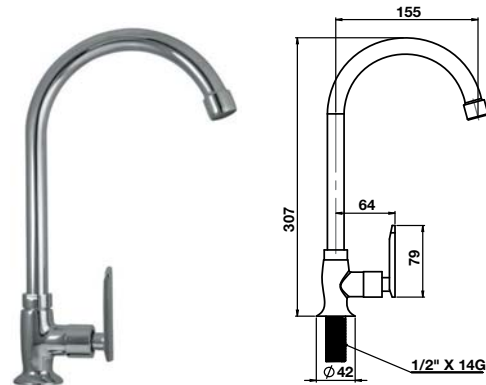
Cat. No. 589.60.092



- Material/Finish: Brass/Chrome polished
- Cold water tap for wall
- Flow limiter: 6 liters/minute
- วัสดุ/สี: ทองเหลือง/สีโครมเงา
- ก๊อกน้ำเย็นสำหรับอ่างล้างจาน แบบติดผนัง
- อัตราการไหล: 6 ลิตร/นาที

### SINK TAP

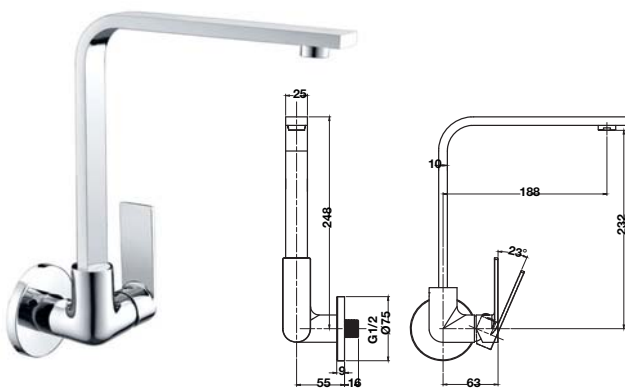
Cat. No. 566.33.230



- Material/Finish: Brass/Chrome polished
- Cold water tap for wall
- Flow limiter: 6 liters/minute
- วัสดุ/สี: ทองเหลือง/สีโครมเงา
- ก๊อกน้ำเย็นสำหรับอ่างล้างจาน แบบติดผนัง
- อัตราการไหล: 6 ลิตร/นาที

### SINK TAP

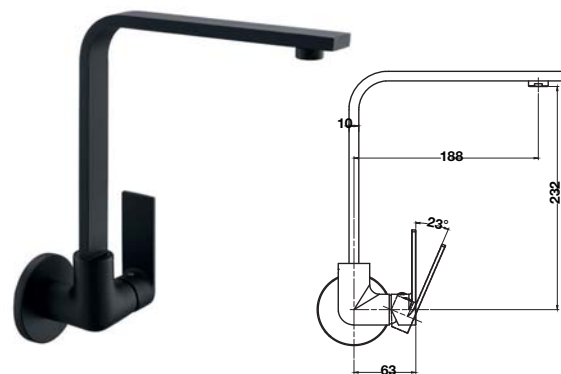
Cat. No. 566.11.221



- Material/Finish: Brass/Chrome polished
- Cold water tap for wall
- Flow limiter: 6 liters/minute
- วัสดุ/สี: ทองเหลือง/สีโครมเงา
- ก๊อกน้ำเย็นสำหรับอ่างล้างจาน แบบติดผนัง
- อัตราการไหล: 6 ลิตร/นาที

### SINK TAP

Cat. No. 566.11.251



- Material/Finish: Brass/Black matt
- Cold water tap for wall
- Flow limiter: 6 liters/minute
- วัสดุ/สี: ทองเหลือง/สีดำด้าน
- ก๊อกน้ำเย็นสำหรับอ่างล้างจาน แบบติดผนัง
- อัตราการไหล: 6 ลิตร/นาที

## FAUCET ก๊อกน้ำ

### SINK TAP

Cat. No. 589.60.093



- Material/Finish: Brass/Chrome polished
- Cold water tap for wall
- Flow limiter: 6 liters/minute

- วัสดุ/สี: ทองเหลือง/สีโครมเงา
- ก๊อกน้ำเย็นสำหรับอ่างล้างจาน แบบติดผนัง
- อัตราการไหล: 6 ลิตร/นาที

### SINK TAP

Cat. No. 566.11.270

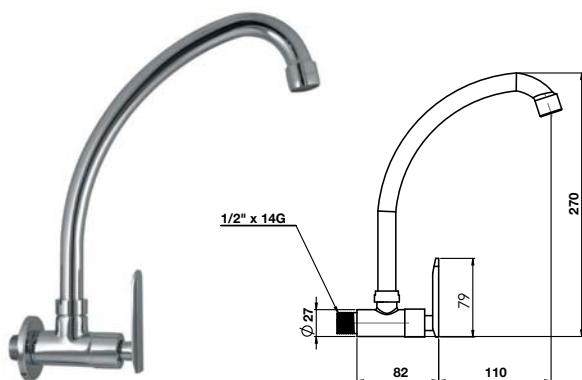


- Material/Finish: Stainless steel 304/Matt
- Spout can be swivelled by 360°
- Flow limiter: 6 liters/minute

- วัสดุ/สี: ทองเหลือง/สีโครมเงา
- ก๊อกน้ำเย็นสำหรับอ่างล้างจาน แบบติดผนัง
- อัตราการไหล: 6 ลิตร/นาที

### SINK TAP

Cat. No. 566.33.240

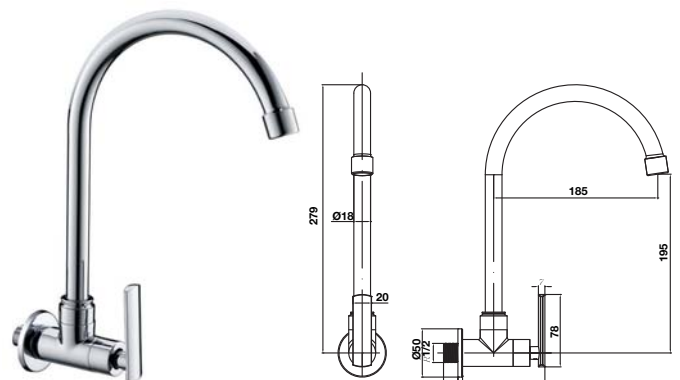


- Material/Finish: Brass/Chrome polished
- Cold water tap for wall
- Flow limiter: 6 liters/minute

- วัสดุ/สี: ทองเหลือง/สีโครมเงา
- ก๊อกน้ำเย็นสำหรับอ่างล้างจาน แบบติดผนัง
- อัตราการไหล: 6 ลิตร/นาที

### SINK TAP

Cat. No. 566.11.290



- Material/Finish: Stainless steel 304/Matt
- Spout can be swivelled by 360°
- Flow limiter: 6 liters/minute

- วัสดุ/สี: ทองเหลือง/สีโครมเงา
- ก๊อกน้ำเย็นสำหรับอ่างล้างจาน แบบติดผนัง
- อัตราการไหล: 6 ลิตร/นาที





## IMPRINT

This brochure is only intended for use by the recipient.  
It remains in all respects the property of Häfele.

Reproductions of this catalogue in whole or in part, the copying or imitation of any illustrations and the imitation of the layout are strictly prohibited.

The technical descriptions and dimensions in this catalogue, also those with the photographs and drawings, are not binding. We reserve the right to make design improvements. All dimensions in mm, unless stated otherwise.

We bear no liability for any misprints or other errors that might occur in the production of the catalogue.

All deliveries are made pursuant to Häfele's sales conditions.

January 2019

© Copyright by Häfele (Thailand) Limited

All rights reserved

Printed in Thailand

### สงวนลิขสิทธิ์

แคตตาล็อกเล่มนี้สงวนสิทธิ์ในการใช้งานเป็นคู่มือเลือกซื้อผลิตภัณฑ์เท่านั้น และถือเป็นสมบัติของบริษัทเฮเฟลโดยสมบูรณ์

การผลิตลอกเลียนแบบทั้งหมดหรือส่วนหนึ่งส่วนใด รวมทั้งการลอกเลียนแบบภาพหรือรูปแบบการจัดวางถือเป็นการละเมิดลิขสิทธิ์

คำบรรยายทางเทคนิคและขนาดของผลิตภัณฑ์ รวมถึงภาพและแบบร่างที่ปรากฏภายในไม่ถือเป็นข้อผูกมัดทางกฎหมายแต่อย่างใด ทางบริษัทฯ ขอสงวนสิทธิ์ในการปรับเปลี่ยนงานออกแบบในภายหลัง ขนาดของผลิตภัณฑ์ทั้งหมดมีหน่วยเป็นมิลลิเมตร ยกเว้นในกรณีที่จะระบุเป็นหน่วยอื่น

ทั้งนี้ ทางบริษัทฯ จะไม่ขอรับผิดชอบต่อความผิดพลาดใดๆ ที่อาจเกิดขึ้นระหว่างขั้นตอนการผลิตแคตตาล็อก

การจัดส่งสินค้าจะเป็นไปตามเงื่อนไขการขายที่ระบุโดยบริษัทเฮเฟล

มกราคม 2562

ลิขสิทธิ์ของบริษัท เฮเฟล (ประเทศไทย) จำกัด

สงวนลิขสิทธิ์

พิมพ์ที่ประเทศไทย

## AFTER SALE SERVICE

### NATIONWIDE SERVICE

- INSTALLATION
- SERVICE REPAIR
- SPARE PARTS

Open: Monday - Friday

Time: 08.00 A.M. - 05.00 P.M.

Tel: (02) 741-7171

Fax: (02) 740-1601

E-mail: service@hafele.co.th

- บริการติดตั้ง
- บริการซ่อมแซม
- บริการอะไหล่

เปิดทำการ: จันทร์ - ศุกร์

เวลา: 08.00 - 17.00 น.

โทรศัพท์: (02) 741-7171

แฟกซ์: (02) 740-1601

อีเมล: service@hafele.co.th



 Häfele Thailand

 hafelethailand

 hafelethailand

 hafelethailand

 hafelethailand



*New products,  
latest information  
and regular promotions!*

[www.hafele.co.th](http://www.hafele.co.th)

[www.hafelethailand.com](http://www.hafelethailand.com)



*Contact our sales department  
for detailed information!*

[info@hafele.co.th](mailto:info@hafele.co.th)

#### **Häfele (Thailand) Limited**

##### **Häfele Design Studio (Bangkok)**

57 Soi Sukhumvit 64, Sukhumvit Rd.,  
Phrakanong Tai, Phrakanong,  
Bangkok 10260  
Telephone: (02) 741-7171  
(02) 768-7171

##### **Häfele Design Studio (Pattaya)**

Opposite Outlet Mall, 140/89 Moo 11,  
Nongprue, Banglamung,  
Chonburi 20150  
Telephone: (038) 332-485-8

##### **Häfele Design Studio (Hua Hin)**

15/84 Hua Hin 29,  
Petchkasem Rd., Hua Hin,  
Prachubkirikhan 77110  
Telephone: (032) 547-704

##### **Häfele Design Center (Phuket)**

Opposite Big C, 81 Moo 5,  
Chalermprakiet Ror-9 Rd.,  
Vichit, Muang, Phuket 83000  
Telephone: (076) 304-460

##### **Häfele Design Studio (Chiang Mai)**

498 Chiang Mai-Lampang Road  
Thasala, Muang Chiang Mai,  
Chiang Mai 50000  
Telephone: (053) 240-300



**HÄFELE**  
Official Regional Partner

