



QUBO 70 GPL

Scheda tecnica / Technical sheet
cod. FXQB70-GINX-T

CE 0051-16
PIN: 51CQ4622

Caratteristiche tecniche / Technical details

Combustibile consigliato <i>Recommended fuel</i>	Gas GPL (G30/G31) <i>LPG gas (G30/G31)</i>
Categoria gas <i>Gas category</i>	I3+ GPL
Consumo medio <i>Medium fuel consumption</i>	1,1 kg/h (G30/G31)
Dim. piano forno <i>Oven floor dim.</i>	70 x 42 x 5 cm 28 x 14 x 2 in
Area piano forno <i>Oven floor area</i>	0,29 m ² 455 in ²
Peso Forno <i>Oven Weight</i>	170 kg 375 lbs
Temperatura massima <i>Max oven temperature</i>	450°C 752°F
Minuti per scaldare <i>Heating time</i>	30
N° pizze alla volta <i>Pizza capacity</i>	2
Infornata di pane <i>Bread capacity</i>	2 kg 4,4 lbs
Portata termica nominale <i>Heat capacity</i>	18 kW - 15500 kCal/h
Funzionamento a G30/G31 <i>G30/G31 operation</i>	28..30 / 37 mbar
Flusso volumetrico fumi <i>Mass flow rate of flue gases Mfg</i>	28,92 g/s
Portata aspirazione cappa (*) <i>Hood flow rate (*)</i>	680 m ³ /h 400 cfm
Temperatura fumi (*) <i>Smoke temperature (*)</i>	410°C 685°F
Colore <i>Color</i>	INOX

*) consigliato nel caso di installazione con cappa di aspirazione (non inclusa)
(* recommended in case of installation with aspiration hood (not included))



Materiali utilizzati / Used material:

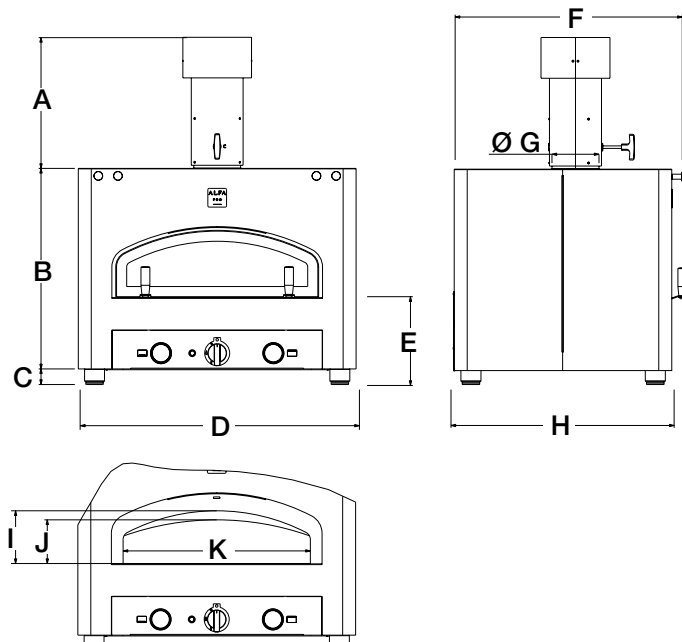
lamiera ferro, acciaio inox, fibra ceramica
sheet iron, stainless steel, ceramic fiber

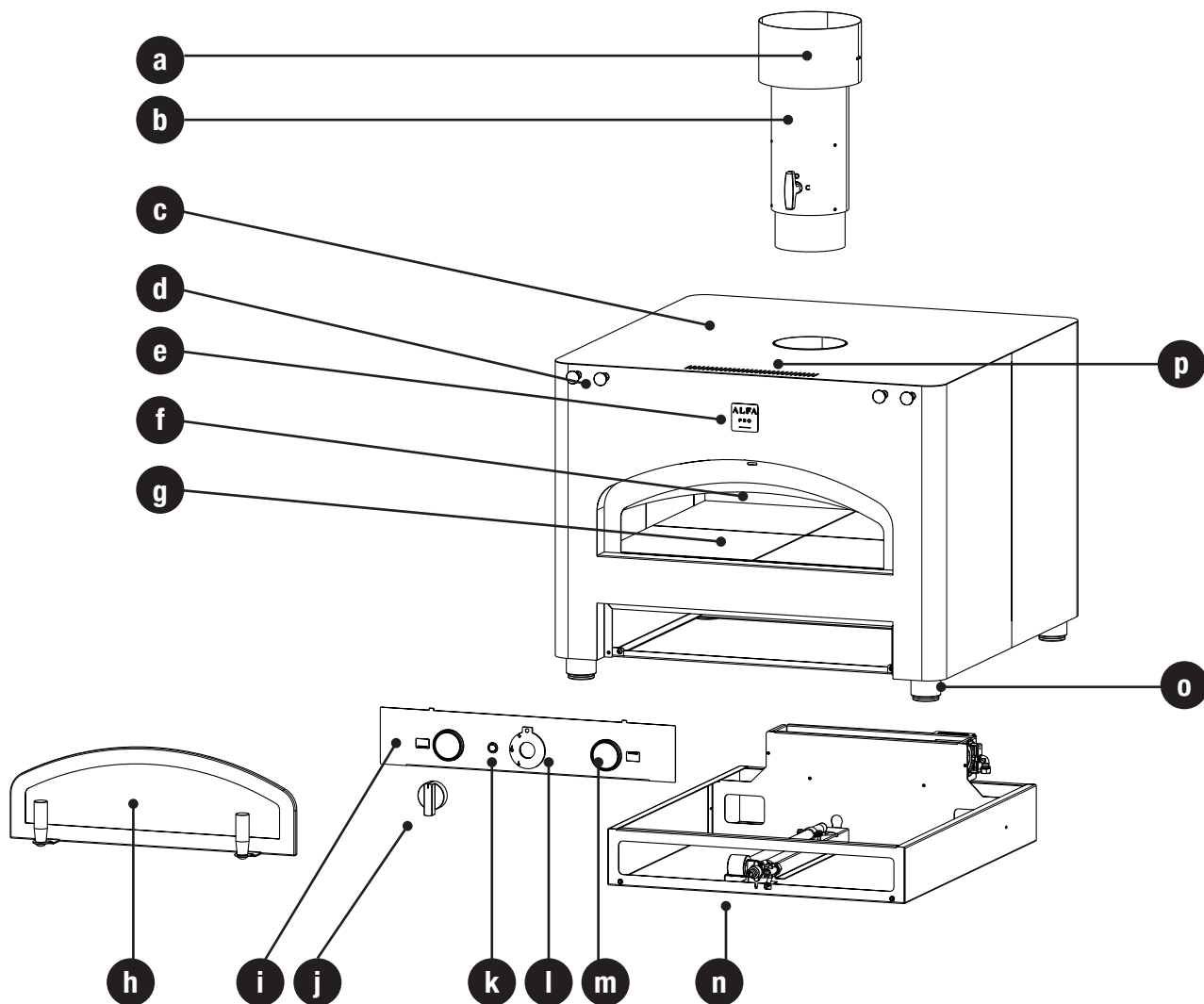
Tipo di refrattario / Type of refractory:

tavella silico-alluminoso
tile silico-alluminoso

Misure / Dimensions

A	34,0 cm / 13,4 in
B	71,2 cm / 28,0 in
C	5,2 - 6,9 cm / 2,0 - 2,7 in
D	89,0 cm / 35,0 in
E	27,8 cm / 10,9 in
F	74,9 cm / 29,5 in
G	15,0 cm / 05,9 in
H	70,0 cm / 27,5 in
I	16,9 cm / 6,7 in
J	14,0 cm / 5,5 in
K	60,0 cm / 23,6 in





	DESCRIZIONE	N°	CODICE
a	COMINGOLO	1	SSML-01-007
b	CANNA FUMARIA	1	SSML-01-006
c	CARTER ESTERNO	1	SCRT-01-008
d	APPENDINO	4	D14APPE-M10
e	LOGO	1	-
f	CAMERA DI COMBUSTIONE	1	SCMB-01-006
g	TAVELLA ROSSA 40x40	4	RRA-4040
g	TAVELLA ROSSA 30x20	6	RRA-3020
h	SPORTELLLO	1	SSML-01-005
i	PLANCIA DI CONTROLLO	1	D14PLAC-APRO
j	MANOPOLA	1	D14MANO-D60
k	PULSANTE DI ACCENSIONE	1	D14PULS-ANTIV
l	GHIERA MANOPOLA	1	D14GHIE-MAN
m	TERMOMETRO	2	D14TERM-150
n	CASSETTO KIT GAS	1	SCRT-03-0020
o	PIEDINO DI LIVELLAMENTO	4	D14PIED-M10X20
p	GRIGLIA ARIA	1	