

# ALFA™

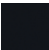
## PIAZZA GPL

Scheda tecnica / Technical sheet

cod.CE FXPZ90-GGRI-T

cod.UL FXP90U-GGRI-T

### Caratteristiche tecniche / Technical details

<b>Combustibile consigliato</b> <i>Recommended fuel</i>	Gas GPL (G30/G31) LPG gas (G30/G31)
<b>Categoria gas</b> <i>Gas category</i>	I3+ GPL
<b>Consumo massimo</b> <i>Maximum fuel consumption</i>	1,656 m <sup>3</sup> /h (G30/G31)
<b>Consumo medio</b> <i>Medium fuel consumption</i>	1,40 m <sup>3</sup> /h
<b>Dim. piano forno</b> <i>Oven floor dim.</i>	70 x 66 x 5 cm 28 x 26 x 2 in
<b>Area piano forno</b> <i>Oven floor area</i>	0,46 m <sup>2</sup> 728 in <sup>2</sup>
<b>Peso Forno / Forno + Base</b> <i>Oven Weight / Oven + Base</i>	180 kg 96 lbs
<b>Temperatura massima</b> <i>Max oven temperature</i>	450°C 752°F
<b>Minuti per scaldare</b> <i>Heating time</i>	30
<b>N° pizze alla volta</b> <i>Pizza capacity</i>	4
<b>Informata di pane</b> <i>Bread capacity</i>	4 kg 8,8 lbs
<b>Portata termica nominale</b> <i>Heat capacity</i>	21 kW - 18050 kCal/h 78000 BTU
<b>Funzionamento a G30/G31</b> <i>G30/G31 operation</i>	28...30 / 37 mbar
<b>Flusso volumetrico fumi</b> <i>Mass flow rate of flue gases Mfg</i>	28,92 g/s
<b>Temperatura fumi</b> <i>Smoke temperature</i>	410°C 685°F
<b>Portata aspirazione cappa (*)</b> <i>Hood flow rate (*)</i>	816 m <sup>3</sup> /h 481 cfm
<b>Colore</b> <i>Color</i>	Anthracite Grey 

CE 0051-16  
PIN: 51CQ4622



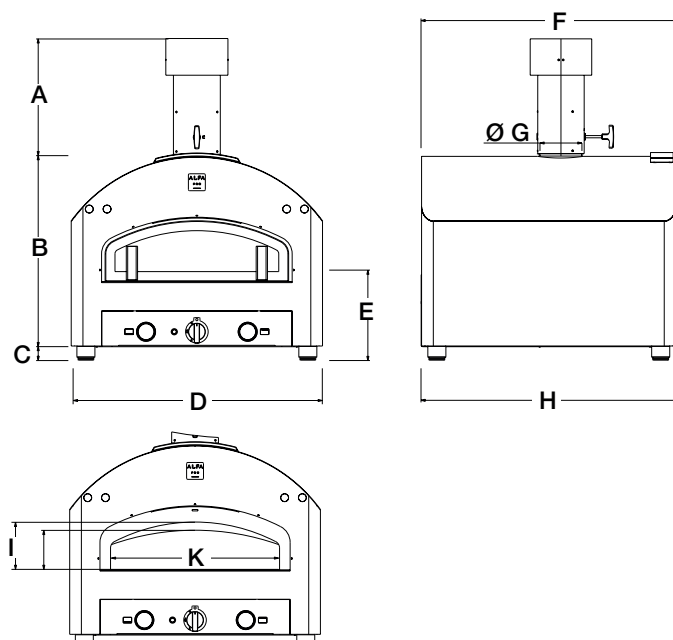
### Materiali utilizzati / Used material:

lamiera ferro, acciaio inox, fibra ceramica  
sheet iron, stainless steel, ceramic fiber

### Tipo di refrattario / Type of refractory:

tavella silico-alluminoso  
tile silico-alluminoso

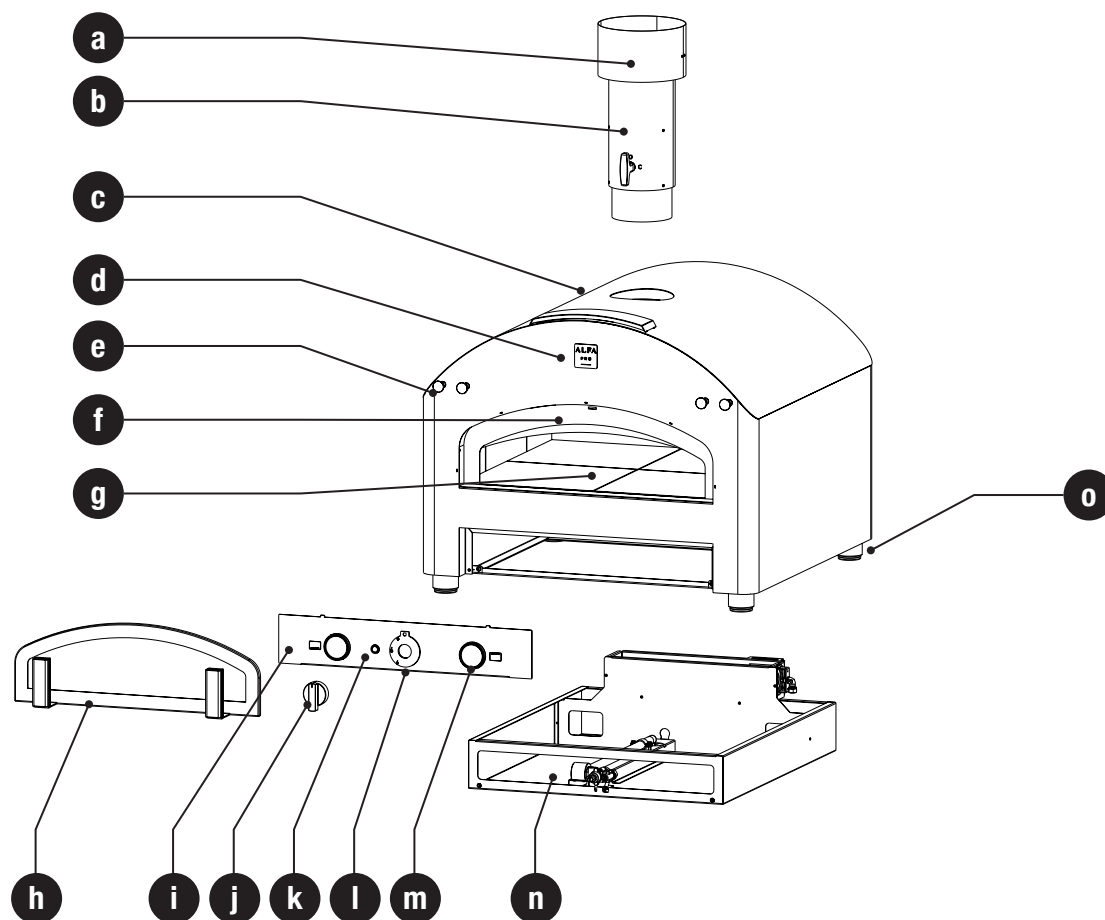
### Misure / Dimensions



alfaforni.com

(\*) consigliato nel caso di installazione con cappa di aspirazione (non inclusa)  
(\* recommended in case of installation with aspiration hood (not included))

A	42,0 cm / 16,5 in
B	67,0 cm / 26,4 in
C	5,2 - 6,9 cm / 2,0 - 2,7 in
D	89,2 cm / 35,0 in
E	27,8 cm / 10,9 in
F	94,5 cm / 37,2 in
G	15,0 cm / 05,9 in
H	90,0 cm / 35,4 in
I	16,9 cm / 6,7 in
J	14,0 cm / 5,5 in
K	60,0 cm / 23,6 in



	DESCRIZIONE	N°	CODICE
a	COMINGOLO	1	SSML-01-007
b	CANNA FUMARIA	1	SSML-01-006
c	CARTER ESTERNO	1	SCRT-01-011-GR
d	LOGO	1	-
e	APPENDINO	4	D14APPE-M10
f	CAMERA DI COMBUSTIONE	1	SCMB-01-002
g	TAVELLA ROSSA 30x20x3	8	RRA-3020
g	TAVELLONI ROSSI 40x40x5,5	4	RRA4040
h	SPORTELLO	1	SSML-01-020
i	PLANCIA DI CONTROLLO	1	D14PLAC-PRO
j	MANOPOLA	1	D14MANO-D60
k	PULSANTE DI ACCENSIONE	1	D14PULS-ANTIV
l	GHIERA MANOPOLA	1	D14GHIE-MAN
m	TERMOMETRO	2	D14TERM-150
n	CASSETTO KIT GAS	1	SCRT-03-0020
o	PIEDINO DI LIVELLAMENTO	4	D14PIED-M10x20