

STIEBEL ELTRON

XGL 38 EC / 48 EC

English

Instantaneous shower water heater - Operation and installation instructions

ไทย

คู่มือแนะนำการใช้งานและติดตั้งเครื่องทำน้ำอุ่น

This shower water heater must be installed (water and electrical installation), commissioned and serviced by approved service technicians in accordance with these instructions.

เครื่องทำน้ำอุ่นนี้จะต้องทำการติดตั้งตามวิธีการในคู่มือโดยช่างผู้ชำนาญงานเท่านั้น

General information

ข้อมูลทั่วไป

General information

The chapter **Operation** is intended for users and qualified installers.

The chapter **Installation** is intended for qualified installers.



Read these instructions carefully before using the appliance and retain them for future reference. If the appliance is passed on to a third party please hand these instructions to the new user.



This appliance is not intended for use by persons (including children) with reduced physical, sensory or mental capabilities, or lack of experience and knowledge, unless they have been given supervision or instruction concerning use of the appliance by a person responsible for their safety.



Children should be supervised to ensure that they do not play with the appliance.



Cleaning and user maintenance shall not be made by children without supervision.

ข้อมูลทั่วไป

เนื้อหาส่วนนี้เกี่ยวข้องกับการใช้งาน ซึ่งจัดทำขึ้นสำหรับผู้ใช้ และช่างผู้ชำนาญงาน

เนื้อหาส่วนนี้เกี่ยวข้องกับการติดตั้ง ซึ่งจัดทำขึ้นสำหรับช่างผู้ชำนาญงาน



อ่านคำแนะนำเหล่านี้อย่างละเอียด ก่อนการใช้งานอุปกรณ์ และเก็บคำแนะนำนี้ ไว้สำหรับการอ้างอิงในอนาคต หากมีการส่งต่ออุปกรณ์นี้ให้บุคคลที่สาม กรุณาให้คำแนะนำนี้กับผู้ใช้คนใหม่ด้วย



เครื่องทำน้ำอุ่น หรือน้ำร้อนนี้ ไม่มีเจตนาให้ใช้กับบุคคล (รวมถึงเด็กเล็ก) ที่ซึ่งมีปัญหาสุขภาพ, การรับรู้ทางประสาทสัมผัส, หรือสภาวะทางจิต, หรือพัฒนาการบกพร่องและขาดประสบการณ์ เว้นแต่บุคคลเหล่านี้ อยู่ในการดูแลหรือได้รับคำแนะนำการใช้เครื่องทำน้ำอุ่นหรือน้ำร้อนนี้ ได้อย่างถูกต้องปลอดภัย




เด็กเล็กควรได้รับการดูแลเพื่อให้แน่ใจว่าพวกเขาจะไม่เล่น เครื่องทำน้ำอุ่นหรือน้ำร้อนนี้





ไม่ควรให้เด็กทำความสะอาด และซ่อมแซมเครื่องทำน้ำอุ่น หรือน้ำร้อนนี้ โดยไม่ได้รับการควบคุมดูแล


General information


ข้อมูลทั่วไป


 This appliance incorporates an earth connection for functional purposes only.


 Fit only shower heads recommended by the manufacturer and never fit any additional device to restrict the water outlet flow.


 The spray head must be descaled regularly.


 The outlet must not be connected to any tap or fitting other than those specified.


 The water inlet of this appliance shall not be connected to inlet water obtained from any other water heating system.


 This appliance is not to be used for a potable water supply.


 A disconnecting device having a contact separation of at least 3mm in all poles must be incorporated in the fixed wiring in accordance with the wiring rules.


 New hose-sets supplied with the appliance are to be used and old hose-sets should not be reused.


 เครื่องทำน้ำอุ่นหรือน้ำร้อนนี้ ต้องต่อสายดินเพื่อความปลอดภัย


 ใช้เฉพาะหัวฝักบัวที่แนะนำโดยผู้ผลิต และ ไม่ควรติดตั้งอุปกรณ์ใดๆ เพิ่มเติมที่มีผลต่อการจำกัดอัตราการไหลของน้ำ


 ขจัดตะกรันที่หัวฉีดพ่นอย่างสม่ำเสมอ

 ต้องไม่ต่อท่อน้ำออกเข้ากับก๊อกหรืออุปกรณ์เอาน้ำออกใดๆ นอกเหนือจากที่ระบุไว้ในข้อแนะนำ

 ท่อท่อน้ำเข้าของเครื่องทำน้ำอุ่นหรือน้ำร้อนนี้ จะต้องไม่ต่อร่วมกับระบบการท่อน้ำร้อนอื่นๆ อีก

 ห้ามใช้น้ำจากเครื่องทำน้ำอุ่นหรือน้ำร้อนนี้สำหรับบริโภค

 ต้องติดตั้งอุปกรณ์ตัดวงจรไฟฟ้า โดยมีระยะห่างระหว่างหน้าสัมผัสอย่างน้อย 3 มม. ในทุกขั้ว สำหรับการติดตั้งสายไฟฟ้ายึดกับที่ตามกฎการเดินสายไฟฟ้าด้วย

 ใช้ท่อชุดใหม่ที่มีมาพร้อมกับเครื่องใช้ไฟฟ้า และไม่ใช้ท่อชุดเก่าซ้ำ

วิธีการใช้งาน

1. เปิดวาล์วน้ำ ให้น้ำไหลเข้าเครื่อง และรอจนมีน้ำไหลออกมาจากฝักบัว

2. หมุนปุ่มปรับอุณหภูมิ จาก Off ไปยัง On แล้วปรับอุณหภูมิตามต้องการ สังเกตหน้าจอแสดงผลจะสว่าง เพื่อแสดงการทำงานของเครื่อง

3. ใช้งานได้ตามต้องการ เมื่อเลิกใช้งาน ปิดวาล์วน้ำให้เรียบร้อย

Content

สารบัญ

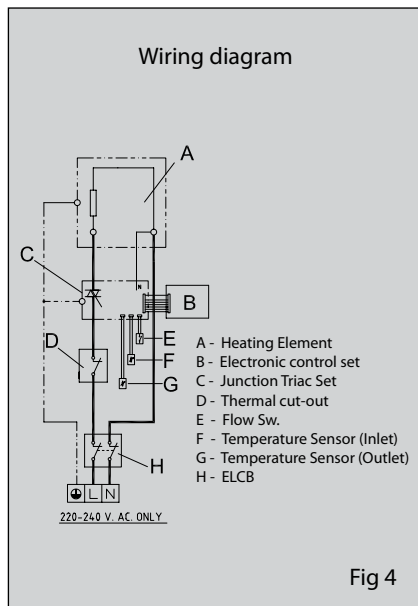
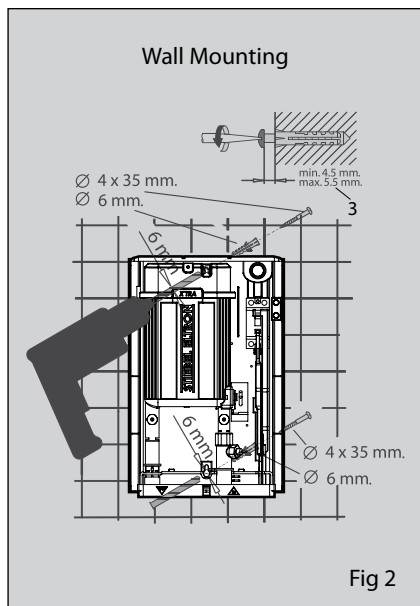
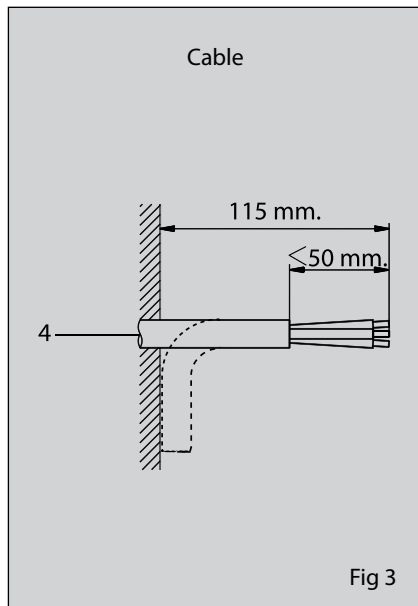
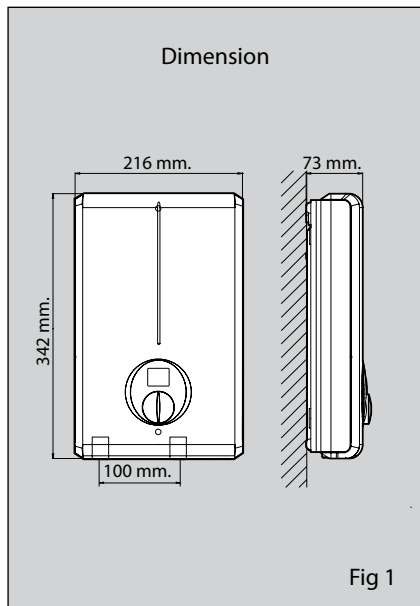
English

1. Installation instruction	5
1.1 Detailed description	6
1.2 Installing the unit	7
2. Operation instruction	11
2.1 Description of the unit	11
2.2 The essentials - in brief	12
2.3 Important information (ELCB)	13
2.4 Pre-operation	14
2.5 Operation	14
2.6 Care and maintenance.....	15
2.7 Important note	15
2.8 Technical data	16
2.9 Regulations and provisions	17
2.10 Installation location	17
2.11 Service note	17
3. Guarantee	18
4. Fault elimination for the user	18

ไทย

1. คู่มือแนะนำการติดตั้ง	19
1.1 ส่วนประกอบของเครื่อง	20
1.2 การติดตั้ง	21
2. คู่มือแนะนำในการใช้งาน	25
2.1 ลักษณะการทำงาน	25
2.2 ส่วนประกอบที่สำคัญ ในการใช้งานภายนอก	26
2.3 ข้อมูลสำคัญและระบบความปลอดภัย (ELCB)	27
2.4 การใช้งานครั้งแรก	28
2.5 การใช้งาน	28
2.6 การดูแลรักษาและการซ่อมบำรุง	29
2.7 สารสำคัญ	29
2.8 ข้อมูลทางเทคนิค	30
2.9 กฎข้อบังคับ	31
2.10 สถานที่ติดตั้ง	31
2.11 สารสำคัญด้านงานบริการ	31
3. การรับประกัน	32
4. การแก้ไขข้อขัดข้อง สำหรับผู้ใช้งาน	32

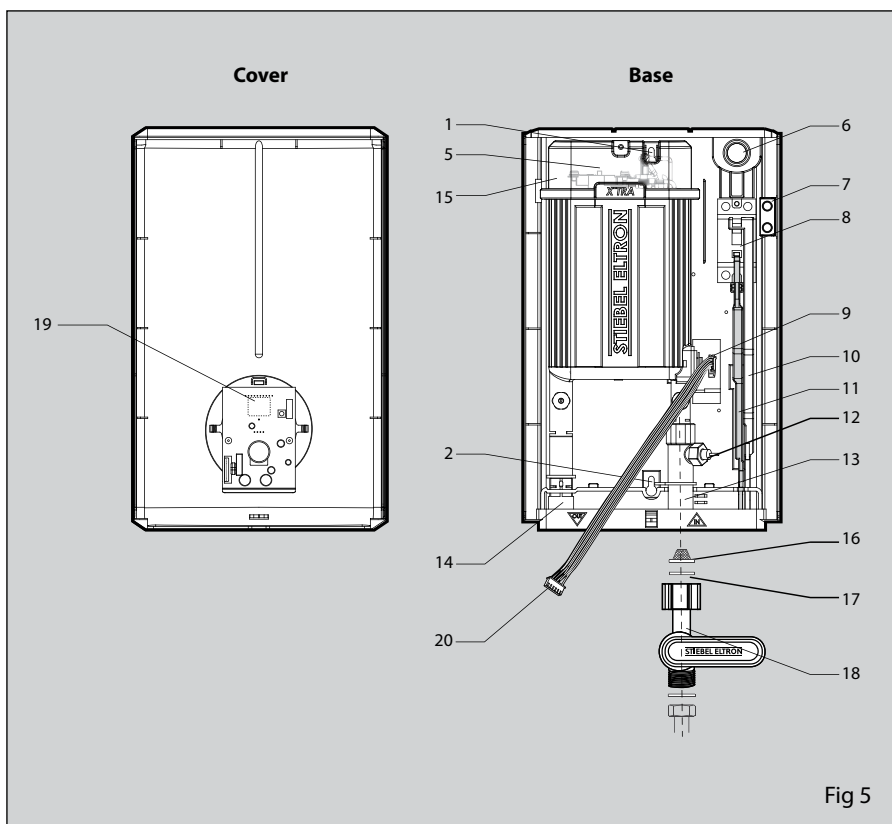
1. Installation Instruction for the qualified installer



1. Installation Instruction for the qualified installer

1.1 Detailed description

1. Upper fixing hole
2. Lower fixing hole
3. Depth for mounting screw (Fig 2)
4. Connection cable (Fig 3)
5. Double auto reset thermostat
6. Cable entry with seal
7. Terminal block for earth wire
8. ELCB
9. Connector to PCB control (Base)
10. ELCB reset lever
11. ELCB test lever
12. Reed switch
13. Cold water connection
14. Hot water connection for shower hose
15. Tank cap
16. Filter
17. Rubber seal
18. Water valve
19. LCD display
20. Connector to PCB Control (Cover)



1. Installation Instruction for the qualified installer

1.2 Installation Instruction



Switch off main breaker for water heater.

- Determine the position of the drill holes using the installation template and drill the holes.

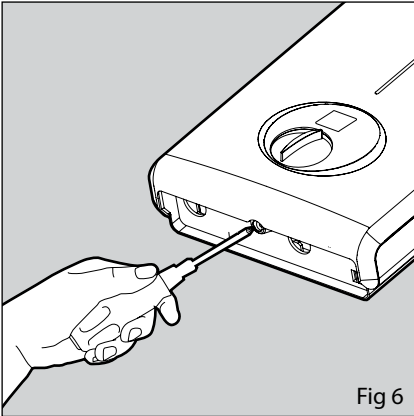


Fig 6

- Release cover securing screw.

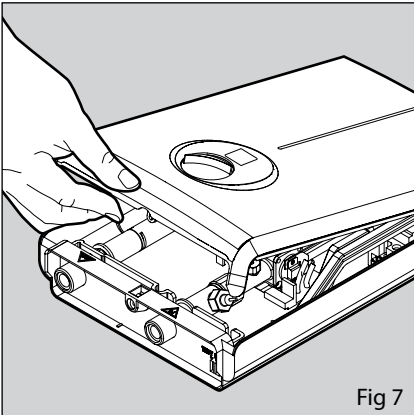


Fig 7

- Open and remove cover.

- Insert the wall plugs and screw making sure insertion depth is correct (Fig 2 number 3).

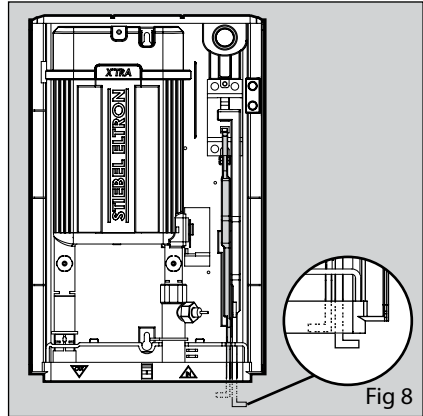


Fig 8

- Ensure that the ELCB is switched off.

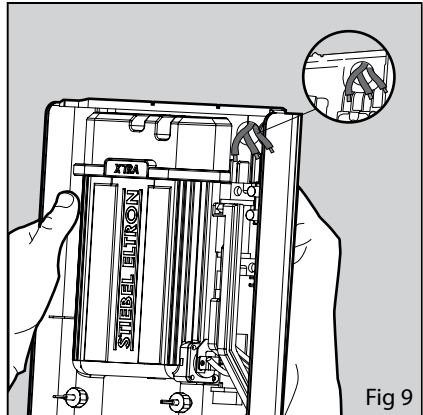


Fig 9

- Feed the connection cable seal in the rear wall.

1. Installation Instruction for the qualified installer

- The unit must be installed with a circuit breaker (see recommended circuit breaker size in technical data table).



The unit must be earthed properly (see circuit diagram (fig 4)).

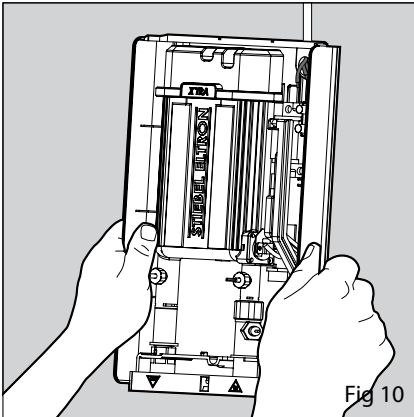
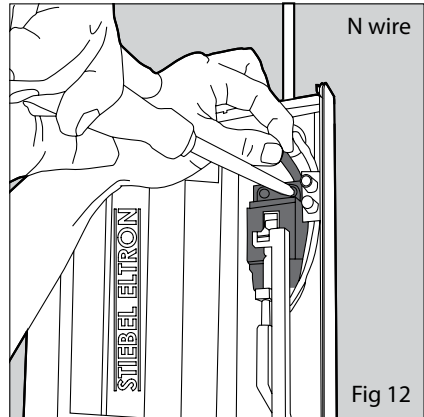


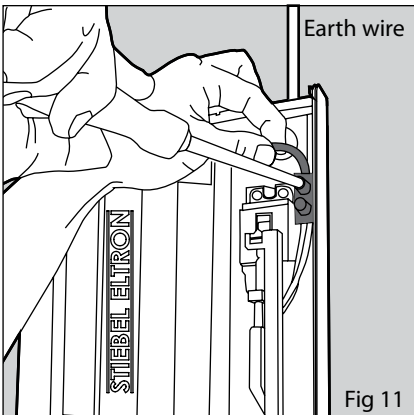
Fig 10

- Guide the unit over the wall securing screws and slide it downwards.



N wire

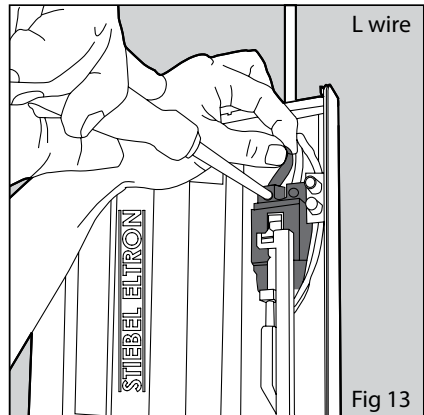
Fig 12



Earth wire

Fig 11

- Fit a secure connection cable and ensure dimensions are correct.



L wire

Fig 13

(See recommended cable size in technical data table)

1. Installation Instruction for the qualified installer

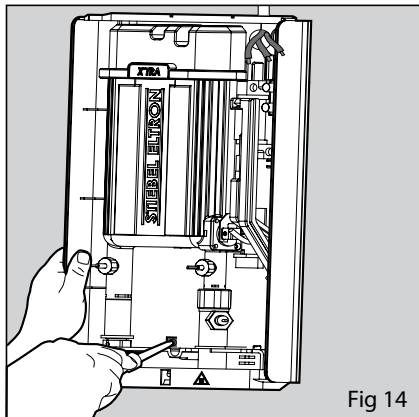


Fig 14

- Straighten the unit and tighten the screws.

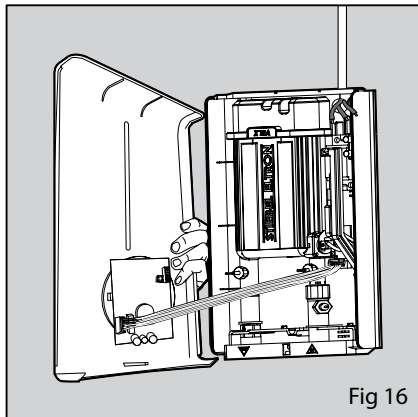


Fig 16

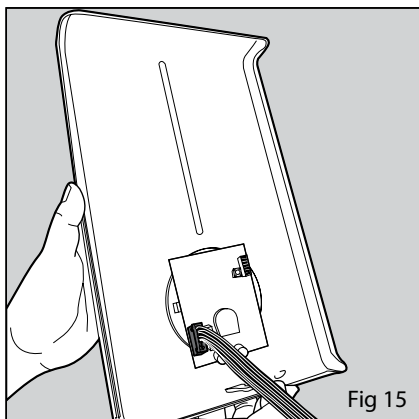


Fig 15

- Connect the electrical supply to the PCB control (cover).

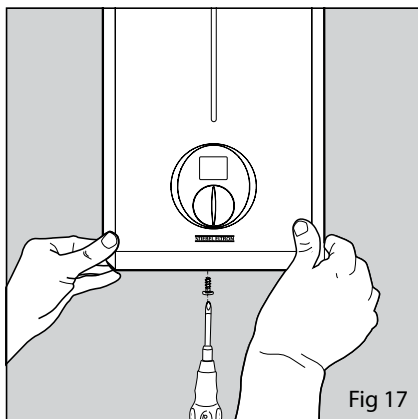
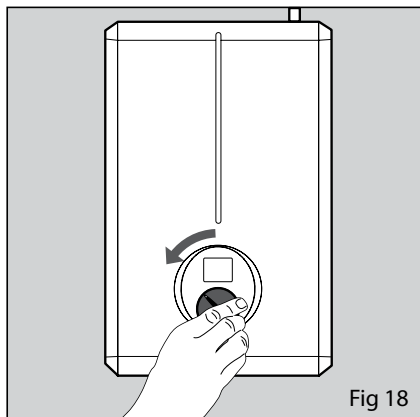


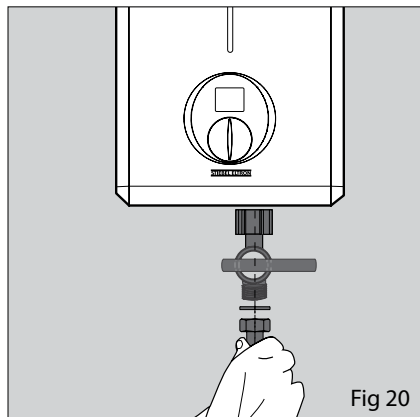
Fig 17

- Fit the cover and secure with the screw

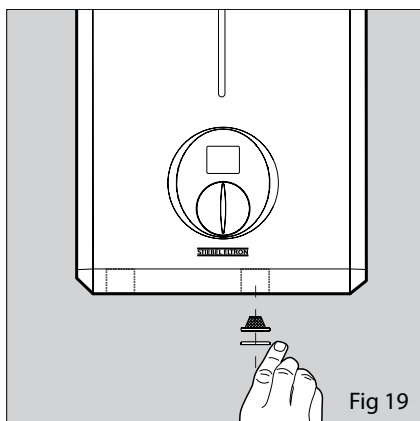
1. Installation Instruction for the qualified installer



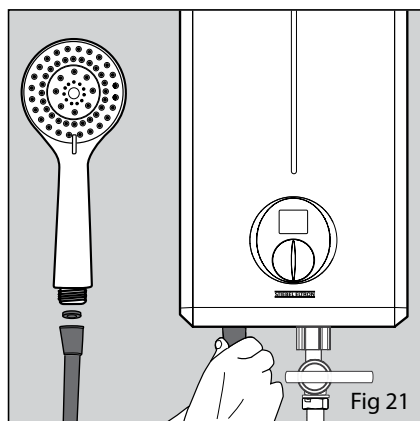
- Turn the rotary control to the "off" position.



- Fit the inlet valve and cold water pipe thoroughly (Fig 5 number 18).



- Fit the filter and silicone gasket (Fig 5 number 16, 17).



- Fit the shower accessories to the unit.

2. Operation Instruction for the user and the qualified installer

2.1 Description of the unit.

The STIEBEL ELTRON XGL is a slim and pressureless instantaneous water heater that gives you the ultimate shower experience.

The heating of the water is electronically controlled and the flow is switched on and off by using the water valve. Once the flow volume is sufficient, the "LCD" display will indicate that the unit is switched on.

For safety the unit is fitted with an overheating protection device.

This appliance is designed for domestic use. It can be used safely by untrained persons.

The appliance can also be used in a non-domestic environment, e.g. in a small business, as long as it is used in the same way.



Warning Injury

The appliance may be used by children aged 8 and up and persons with reduced physical, sensory or mental capabilities or a lack of experience provided that they are supervised or they have been instructed on how to use the appliance safely and have understood the resulting risks.

Children must never play with the appliance. Children must never clean the appliance or perform user maintenance unless they are supervised.

2. Operation Instruction for the user and the qualified installer

2.2 The essentials - in brief

- a. Water valve
- b. Rotary control for temperature adjustment
- c. "LCD" Display
- d. Shower accessories

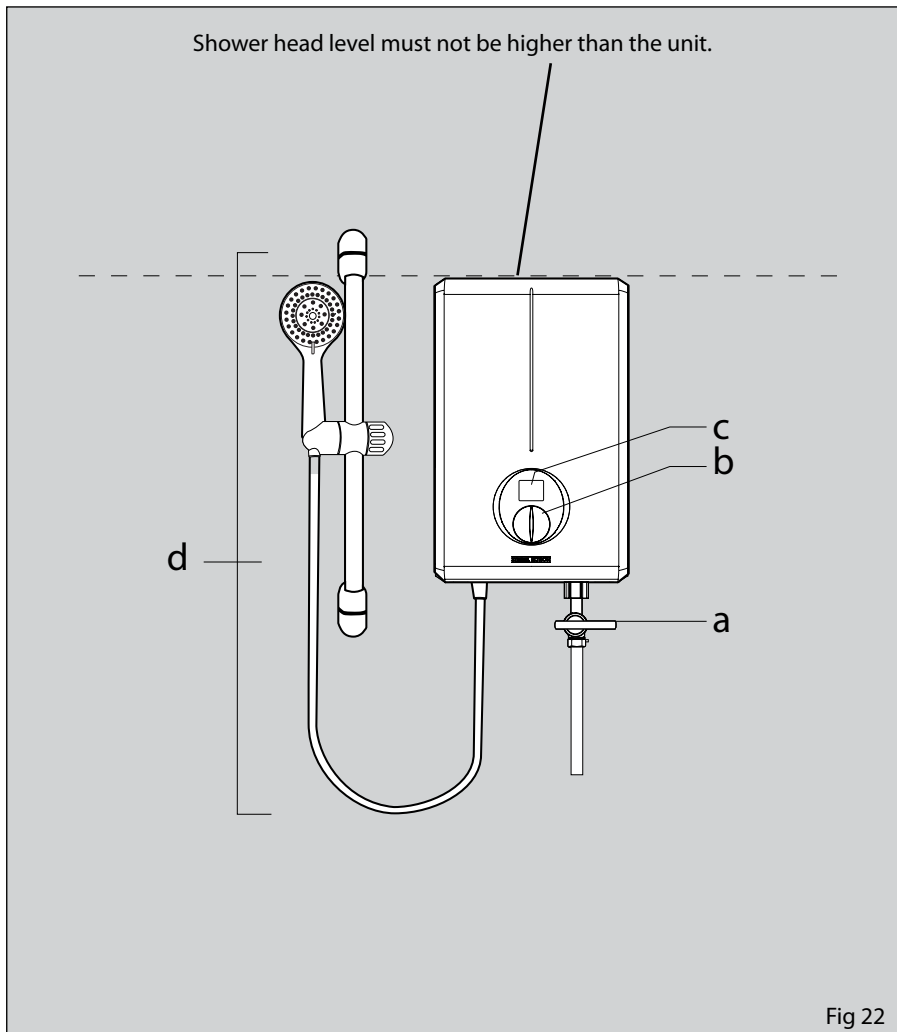


Fig 22

2. Operation Instruction for the user and the qualified installer

2.3 Important information



The unit must not be put under pressure. The outlet of the unit is also used as a vent.

A periodical scale removal is essential for the function of the shower head.

2.3.1. The unit is equipped with an ELCB. It is recommended to test the ELCB once a month.

Before using this unit, switch on the electrical supply then push the Reset Button (E).

How to test :

When the ELCB Test button (F) is pushed the ELCB Reset (E) Button will drop.

When the Reset button (E) is pushed the unit will be ready to operate again.



Warning !

If the unit does not operate, after pushing the Reset button, contact Stiebel Eltron service for a check and repair.

2.3.2. The unit is equipped with a Double action thermostat.



In case of permanent thermostat cut off, contact Stiebel Eltron services.

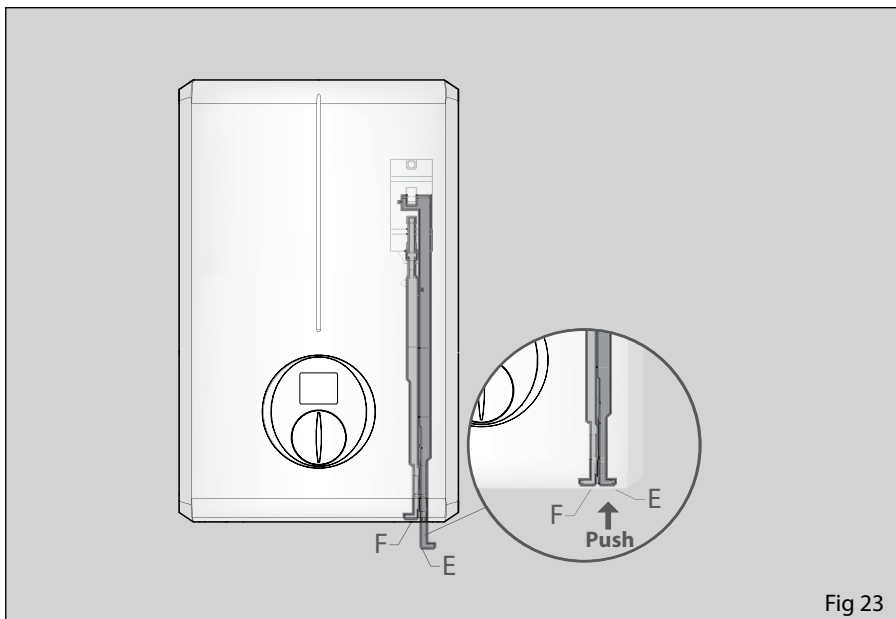



Fig 23

2. Operation Instruction for the user and the qualified installer

2.4 Pre-operation

(Only to be carried out by a qualified installer).

 Before turning on the power, turn the rotary knob to the "off" position then turn on the water valve to maximum to fill up the unit with water and flush out the air pockets.





- Press the reset ELCB button to prepare the unit for normal operation.


2.5 Operation

- Turn on the water valve. (Fig 22 # a)
- The display will light up and show the **number 30 in white** when there is sufficient water flow through the water heater.



- To adjust the water temperature, turn the knob clockwise to increase, counter clockwise to decrease.

-  Temperature increase
-  30° to 42° C
-  Temperature decrease
-  on / off

 In case of inlet water temperature being higher than the selected temperature, the display Light will flash.

- The display will show **number 30 in Pink** when the water valve is turned off.

 **Error code : Display will show Red**



E1 : Outlet temperature sensor broken



E2 : Inlet temperature sensor broken



E3 : Out / Inlet temperature sensor broken



E4 : Out / Inlet temperature sensor swap

If the display shows on error code, never try to fix it. Contact Stiebel Eltron service for a check and repair.

2. Operation Instruction for the user and the qualified installer



If, during a shower, the water valve is closed (such as applying soap to the body), subsequently the valve is opened again, high water temperatures may occur. To avoid risk of scalding, stay away from the shower head discharge zone momentarily.



The hot water temperature depends on the power of the unit, the cold water temperature and the flow volume.

2.6 Care and Maintenance



When carrying out any work, switch off the circuit breaker to isolate the electrical power and cut off the water connection.

All that is needed for cleaning of the housing is a damp cloth. Do not use any abrasive cleaning agents or agents containing solvents.



Maintenance work may only be carried out by a qualified technician.

- Clean the filter

Disconnect water valve (Fig 5 number 18), remove water valve filter (Fig 5 number 16 and Fig 5 number 17) and then clean.
Re-assemble in reverse order.

2.7 Important note



All the information in this operating and installation instructions manual must be carefully followed.

These instructions provide important details regarding the safety, operation, installation, and maintenance of the unit.

2. Operation Instruction for the user and the qualified installer

2.8 Technical Data

Type		XGL 38 EC	XGL 48 EC
Nominal capacity	l	0.3	
Design		Open	
Min. Inlet water pressure	MPa (bar)	0.015 (0.15)	
Max. Inlet water pressure	MPa (bar)	0.5 (5)	
Water connection		G½" (External Thread)	
Dimension (H x W x D)	mm	342 x 216 x 73	
Weight	kg	1.5	
Electrical connection		1/N/PE/AC 220...240 V	
Recommended circuit breaker	A	20	25
Recommended cable size	Sqmm	2.5 - 4	2.5 - 4
Rated Power (kW)	Rated current (A)	kW - A	
	220 V	3.8 - 17.3	4.8 - 21.8
	230 V	4.2 - 18.3	5.2 - 22.6
	240 V	4.5 - 18.7	5.7 - 23.7

Note:

The cable sizes can only be a guiding value. Always abide by the corresponding local standards, laws and regulations.

Stiebel Eltron cannot be held liable for any damages.

2. Operation Instruction for the user and the qualified installer



The appliance is not to be installed in locations where freezing can occur.



If the supply cord is damaged, it must be replaced by the manufacturer, its service agent or similarly qualified persons in order to avoid a hazard.

2.9 Regulations and Provisions

- Regulations of the local power supply company should be observed.
- Regulations of the water supply company should be observed.
- Technical data.
- Install the unit flush with the wall.
- Electrical connection to be secure.



Connection wires in correct polarity (L, N).

● Connecting wires in wrong polarity (L, N) causes an abnormal condition which may lead to electric leaking, burning, etc.

2.10 Installation location



The shower unit is to be installed in a closed, frost-free room (disconnected units are to be stored in a frost-free location, since there will always be some water left in the unit). The shower unit is to be installed vertically on a wall (water connection downwards).



The outlet must not be connected to any tap or fitting other than those specified.

2.11 Service note

Handing over the unit

- Explain to the user how the unit works and familiarize them with its function.
- Advise users about the possible hazards (water temperature too high) and never to do any repair by themselves, always get a certified Stiebel Eltron installer.
- Hand over this instruction manual to the user and to be kept in a safe place for future reference.

3. Guarantee

For guarantees please refer to the respective terms and conditions of supply for your country.



The installation, electrical connection and first operation of this appliance should be carried out by a qualified installer.



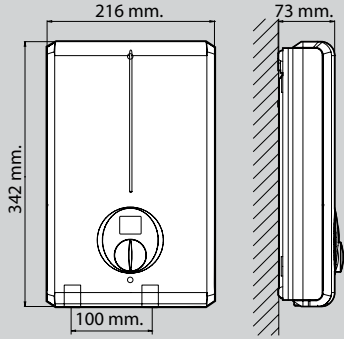
The company does not accept liability for any failure caused by improper installation and / or unauthorized installers.

4. Fault elimination for the user

Fault	Cause	Rectification
No hot water despite water flow through the unit.	- The water flow volume required for the unit to turn on has not been reached.	- Increase flow volume
	- The shower head is blocked with dirt or limescale.	- Clean shower head or remove limescale.
	- ELCB activated.	- Press ELCB Reset button.

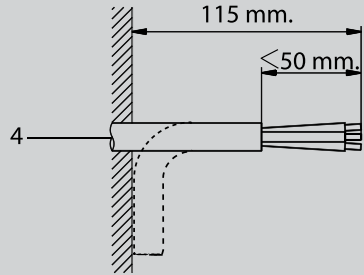
1. คู่มือแนะนำการติดตั้ง สำหรับช่างผู้ชำนาญงาน

ขนาดมิติ



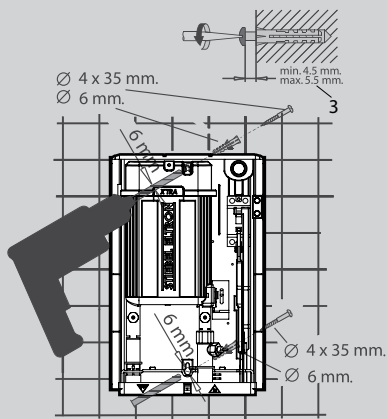
ภาพที่ 1

สายไฟ



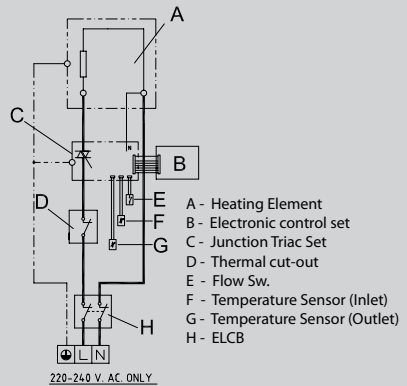
ภาพที่ 3

การติดตั้งบนผนัง



ภาพที่ 2

วงจรไฟฟ้า

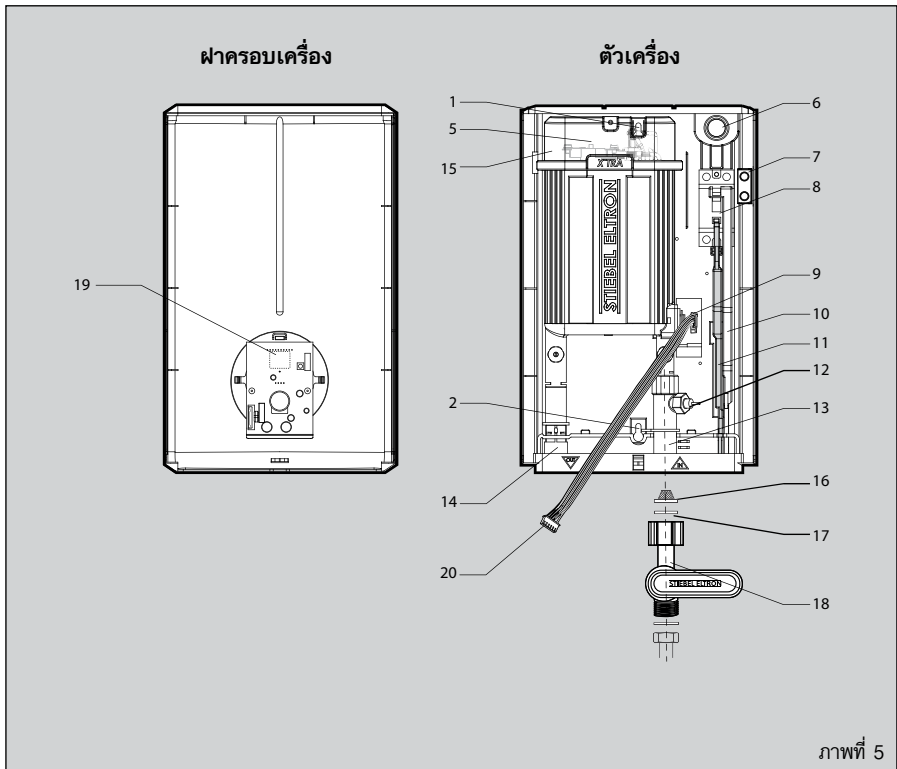


ภาพที่ 4

1. คู่มือแนะนำการติดตั้ง สำหรับช่างผู้ชำนาญงาน

1.1 ส่วนประกอบของเครื่อง

1. รูยึดสกรูตำแหน่งบน
2. รูยึดสกรูตำแหน่งล่าง
3. ระยะเวลาล็อกและระยะเวลาโผล่ของหัวสกรู (ภาพที่ 2)
4. ระยะเวลาของสายไฟจากผนัง (ภาพที่ 3)
5. ดับเบิ้ลโอต์รีเซ็ทเทอร์โมสตัดท์
6. ช่องสอดสายไฟพร้อมซีลยาง
7. กล่องเชื่อมสายไฟ (สายดิน)
8. ELCB อุปกรณ์ตัดกระแสไฟฟ้าอัตโนมัติ
9. ปลั๊กต่อแผงวงจรควบคุม (ตัวเครื่อง)
10. ขาคัปหมทดสอบ (ELCB test)
11. ขาดันสวิตช์รีเซ็ท (ELCB reset)
12. สวิตช์แรงดันน้ำ Reed switch
13. ท่อทางน้ำเข้าเครื่อง
14. ท่อทางน้ำร้อนออก
15. ฝาครอบแผงค์
16. ตะแกรงกรองตะกอน
17. ซีลยาง
18. วาล์วควบคุมน้ำ
19. จอแสดงผล
20. ปลั๊กต่อแผงวงจรควบคุม (ฝาครอบเครื่อง)



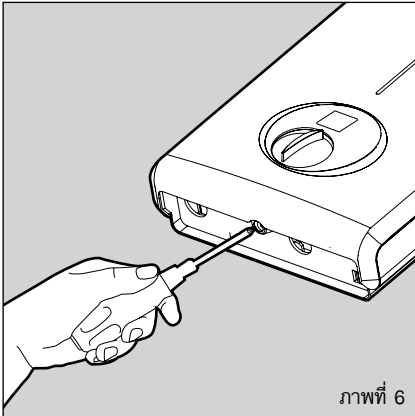
1. คู่มือแนะนำการติดตั้ง สำหรับช่างผู้ชำนาญงาน

1.2 การติดตั้ง



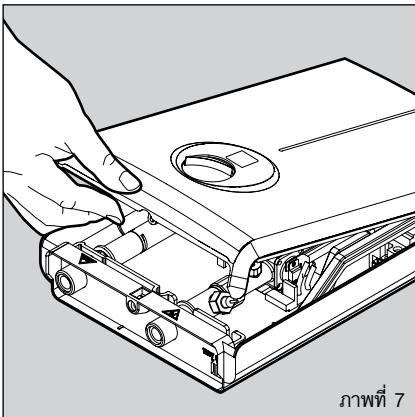
ก่อนทำการใดๆ ให้ปิดเบรกเกอร์หลักของเครื่องทำน้ำอุ่นก่อนทุกครั้ง

- ใช้แผ่นทาบตำแหน่งเจาะ เพื่อเจาะรูบนผนัง



ภาพที่ 6

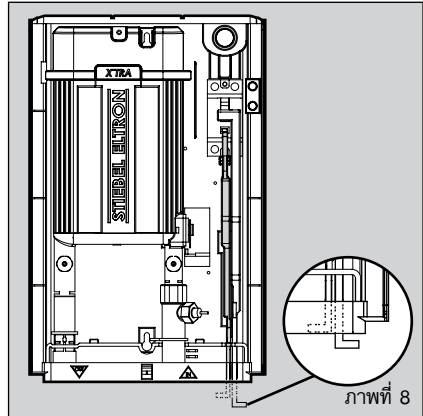
- ใช้สกรูใต้เครื่อง



ภาพที่ 7

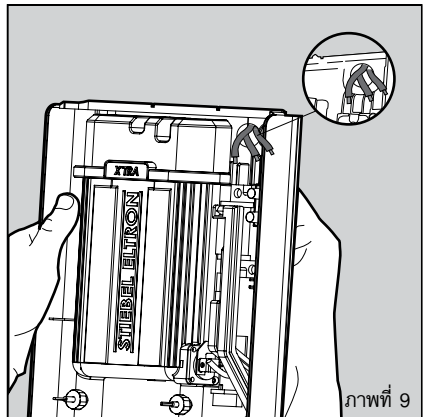
- เปิดฝาครอบเครื่องออก

- ใส่ฟูกและชั้นสกรู (ตรวจสอบความลึกของหัวสกรูที่โผล่มาต้องอยู่ในระยะที่ถูกต้อง (ภาพที่ 2 หมายเลข 3))



ภาพที่ 8

- ตรวจสอบอุปกรณ์ภายในรวมทั้งสายไฟต้องอยู่ในสภาพปกติ และ ELCB ต้องอยู่ในตำแหน่งปิด

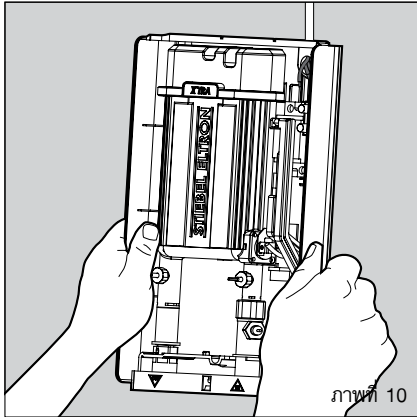


ภาพที่ 9

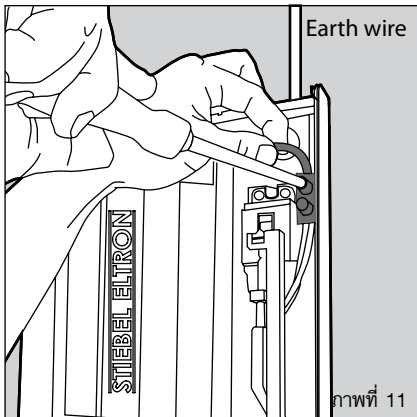
- สอดสายไฟทะลุผ่านซีลยางด้านหลังต้องแน่ใจว่าได้ตัดกระแสไฟฟ้าจากเมนหลักแล้ว

1. คู่มือแนะนำการติดตั้ง สำหรับช่างผู้ชำนาญงาน

- ควรติดตั้งเบรกเกอร์หรือสวิตช์ควบคุมไฟฟ้าก่อนเข้าเครื่อง ขนาดเบรกเกอร์ต้องสัมพันธ์กับกำลังไฟของเครื่อง (ดูขนาดของเบรกเกอร์ที่ข้อมูลทางเทคนิค)



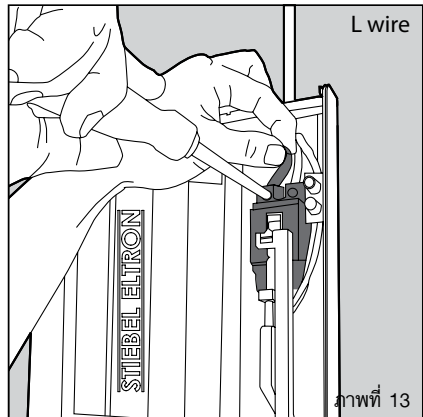
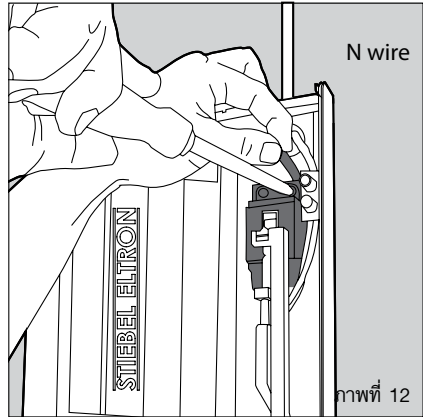
- นำเครื่องไปแขวนกับสกรูบนผนัง และเลื่อนลงให้เข้าที่



- ใส่สายไฟเข้าช่องตามลำดับรูปร่าง และหมุนสกรูยึดสายไฟให้แน่น ให้แน่ใจว่าใช้ขนาดสายไฟถูกต้อง

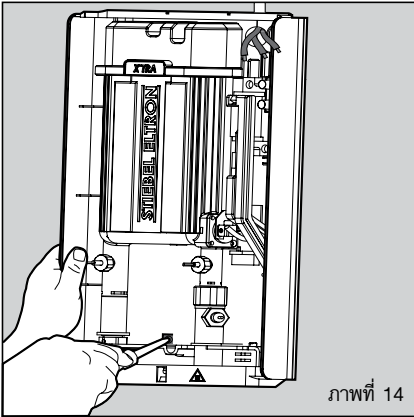


เครื่องทำน้ำอุ่นต้องติดตั้งสายดินเข้ากับเครื่องทุกครั้ง(ดูจากวงจรไดอะแกรม) ภาพที่ 4

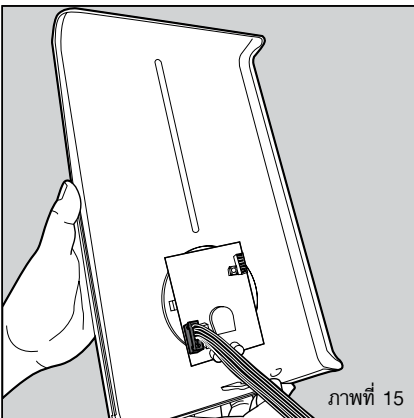
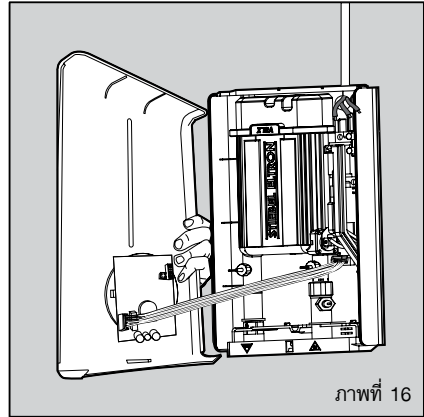


- (ดูขนาดสายไฟที่ใช้ที่ข้อมูลทางเทคนิค)

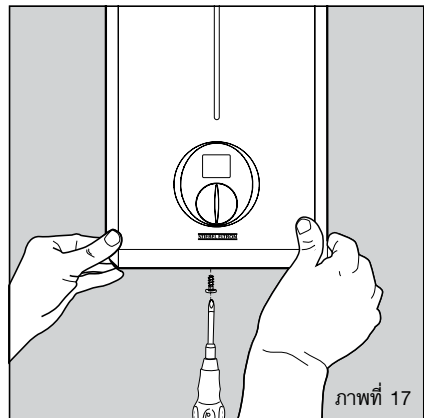
1. คู่มือแนะนำการติดตั้ง สำหรับช่างผู้ชำนาญงาน



- จัดตัวเครื่องให้ตรง และยึดสกรูให้แน่นทั้งบนและล่าง

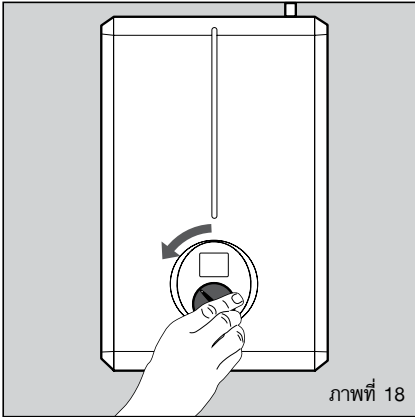


- นำสายไฟเชื่อมต่อกันระหว่างแผงวงจรบนฝาครอบเครื่อง และแผงวงจรที่ตัวเครื่อง



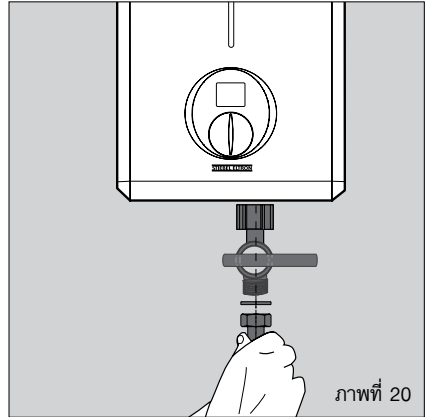
- ปิดฝาครอบเครื่อง และยึดสกรู

1. คู่มือแนะนำการติดตั้ง สำหรับช่างผู้ชำนาญงาน



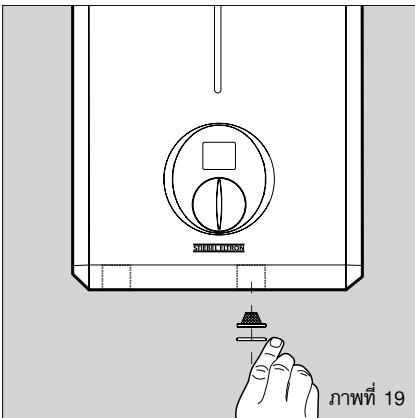
ภาพที่ 18

- หมุนปุ่มปรับอุณหภูมิไปตำแหน่งปิดทางซ้ายมือ



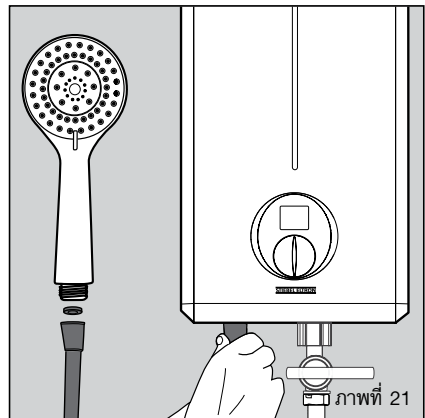
ภาพที่ 20

- ต่อกวาล์วน้ำ และข้อต่อน้ำเย็นจากท่อน้ำหลัก(ภาพ 5 หมายเลข 18)



ภาพที่ 19

- ใส่ตะแกรงกรองตะกอน และซีลยาง (ภาพ 5 หมายเลข 16, 17)



ภาพที่ 21

- ต่อดังต่อไปนี้ทางน้ำออก และหัวฝักบัวพร้อมซีลยางต่อไป

2. คู่มือแนะนำการติดตั้ง สำหรับผู้ใช้ และช่างผู้ชำนาญงาน

2.1 ลักษณะการทำงาน

เครื่องทำน้ำอุ่น สตีเบล เอลทรอน รุ่น XGL ทำงานด้วยระบบน้ำผ่านร้อน ที่ใช้งานกับหัวฝักบัว เครื่องจะทำงาน หรือทำความร้อนเมื่อมีแรงดันน้ำไหลผ่าน หน้าจอแสดงอุณหภูมิจะแสดงตัวเลขในขณะที่เครื่องทำงาน ควบคุมการจ่ายกระแสไฟฟ้า และความร้อนด้วยระบบอิเล็กทรอนิกส์

เครื่องทำน้ำอุ่นนี้ ออกแบบให้ใช้สำหรับบ้านพักอาศัย และจะปลอดภัยที่สุดถ้าผู้ใช้ได้รับการอบรมการใช้งาน หรือเป็นผู้มีความรู้ในการใช้งานเป็นอย่างดี เครื่องทำน้ำอุ่นนี้ยังสามารถใช้ได้นอกเหนือจากบ้านพักอาศัยทั่วไป เช่น ธุรกิจขนาดเล็ก ครัวบดไต้ที่มันถูกนำมาใช้แบบเดียวกัน



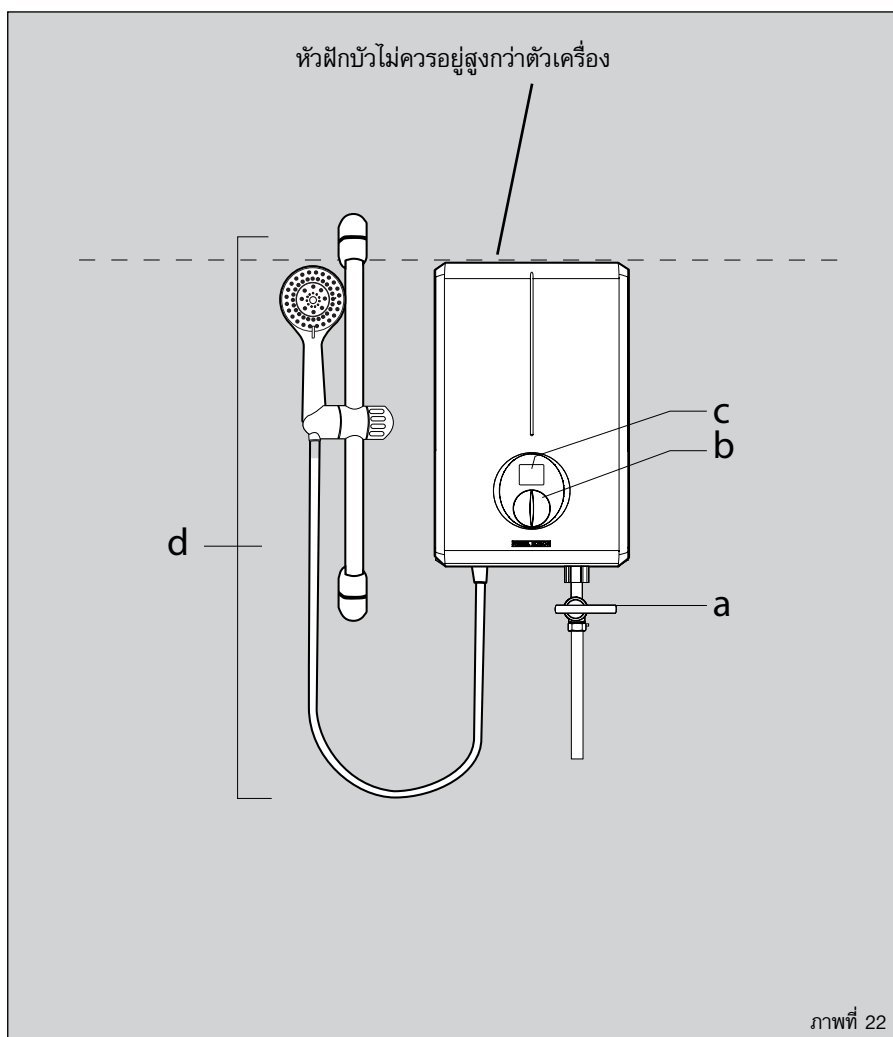
คำเตือนจากความเสียหาย

เครื่องทำน้ำอุ่นนี้อาจถูกใช้งานโดยเด็กอายุ 8 ปี หรือคนที่มีสภาพร่างกายไม่สมบูรณ์, คนที่สูญเสียความสามารถในการรับรู้ หรือไม่มีประสบการณ์ ควรได้รับการแนะนำเกี่ยวกับวิธีการใช้เครื่องทำน้ำอุ่นอย่างปลอดภัย และยังเข้าใจถึงความเสี่ยง และอันตรายที่จะเกิดขึ้นจากการใช้งานผิดวิธี ห้ามเด็กเล่นเครื่องทำน้ำอุ่นนี้ หรือทำความสะอาดใด ๆ หรือกระทำการใด ๆ โดยไม่อยู่ภายใต้การดูแลจากผู้ใหญ่

2. คู่มือแนะนำการติดตั้ง สำหรับผู้ใช้ และช่างผู้ชำนาญงาน

2.2 ส่วนประกอบที่สำคัญ ในการใช้งานภายนอก

- วาล์วควบคุมน้ำ
- ปุ่มหมุนสำหรับปรับอุณหภูมิ
- หน้าจอแสดงอุณหภูมิ
- อุปกรณ์ฝักบัว



2. คู่มือแนะนำการติดตั้ง สำหรับผู้ใช้ และช่างผู้ชำนาญงาน

2.3 ข้อมูลสำคัญและระบบความปลอดภัย



เครื่องรุ่นนี้เป็นระบบใช้งานกับหัวฝักบัวห้ามใช้กับวาล์วผสม และห้ามต่อลงอ่างอาบน้ำ ควรทำความสะอาดหัวฝักบัวและตะแกรงกรองตะกอนทุกเดือน ส่วนประกอบต่างๆ และอะไหล่ควรใช้ของสตีเบล เอลทรอน เท่านั้น

2.3.1 เครื่องรุ่นนี้ติดตั้งอุปกรณ์ตัดกระแสไฟฟ้าอัตโนมัติ ELCB โดยแนะนำให้ทำการทดสอบเดือนละครั้ง

การใช้งาน ELCB ก่อนใช้งานเครื่องทำน้ำอุ่น เปิดสวิตช์ไฟฟ้าหลักจากนั้นกดสวิตช์ปุ่ม ELCB reset (E) ใต้เครื่องเพื่อเริ่มการทำงาน

วิธีการทดสอบ ELCB :

กดปุ่ม ELCB test (F) ใต้เครื่อง ELCB reset (E) จะหยุดทำงานและปุ่มจะติดตัวออกมาให้



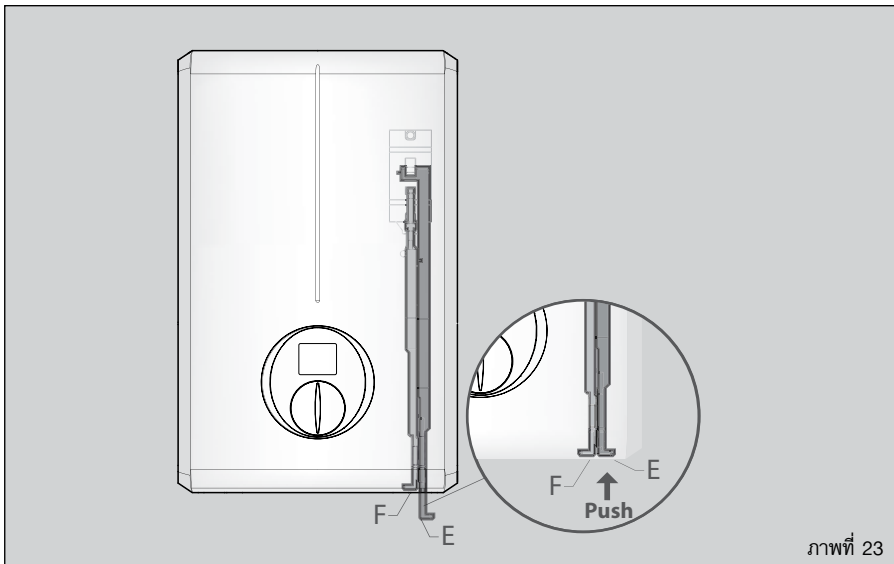
คำเตือน: !

ถ้าเครื่องทำน้ำอุ่นไม่ทำงานแม้จะกดปุ่ม ELCB reset แล้วก็ตาม ห้ามใช้งานหรือกระทำการใด ๆ ให้ติดต่อศูนย์บริการของ สตีเบล เอลทรอน เพื่อตรวจสอบ และซ่อมแซม

2.3.2. เครื่องรุ่นนี้ติดตั้งระบบตัดการทำงานของเครื่องโดยอัตโนมัติแบบ 2 ขั้นตอนเมื่ออุณหภูมิน้ำสูงเกินปกติ



ในกรณีเทอร์โมสตัท ตัดการทำงาน (ตัดแบบไม่เปิดการทำงานของเครื่องโดยอัตโนมัติใหม่) ให้หยุดการใช้งานและติดต่อศูนย์บริการของ สตีเบล เอลทรอน เพื่อทำการตรวจเช็คและซ่อม



ภาพที่ 23

2. คู่มือแนะนำการติดตั้ง สำหรับผู้ใช้ และช่างผู้ชำนาญงาน

2.4 การใช้งานครั้งแรก

(ควรกระทำและเอาใจใส่โดยช่างผู้ชำนาญงาน เท่านั้น)



ก่อนเปิดสวิตซ์การทำงานให้หมุนปุ่มปรับอุณหภูมิไปตำแหน่งปิด และเปิดวาล์วน้ำจนสุด เพื่อให้ น้ำไหลผ่านเครื่อง จนกระทั่งไม่มีลมค้างในท่อ และตัวเครื่อง และเปิดวาล์ว

- กดปุ่ม ELCB Reset เพื่อเริ่มการใช้งาน

2.5 การใช้งาน

- เปิดวาล์วควบคุมน้ำ (ภาพที่ 22 # a)
- เมื่อมีน้ำไหลผ่านเข้าเครื่องอย่างพอเหมาะ เครื่องทำน้ำอุ่นจะเริ่มทำงาน หน้าจอแสดงอุณหภูมิจะแสดงอุณหภูมิเริ่มต้นที่ 30 ในโหมดสีขาว



- การปรับเพิ่มอุณหภูมิทำได้โดย หากต้องการเพิ่มอุณหภูมิตามเข็มนาฬิกา และลดอุณหภูมิโดยการหมุนวนเข็มนาฬิกา



เพิ่มอุณหภูมิ



30° to 42° องศา



ลดอุณหภูมิ



เปิด / ปิด



ในกรณีนี้ถ้าเครื่องมีอุณหภูมิสูงกว่าอุณหภูมิที่เลือกไว้ จอจะแสดงไฟสีขาวกระพริบ

- หน้าจอแสดงอุณหภูมิจะปรากฏ หมายเลข 30 สีชมพู ในกรณีหยุดการใช้งาน และปิดวาล์วควบคุมน้ำเข้าเครื่อง



รหัสข้อผิดพลาด: จอแสดงอุณหภูมิจะปรากฏเป็นสีแดง



E1 : เซ็นเซอร์ทางน้ำออก แตก หรือหัก



E2 : เซ็นเซอร์ทางน้ำเข้า แตก หรือหัก



E3 : เซ็นเซอร์ทางน้ำเข้า / น้ำออก แตก หรือหัก



E4 : เปลี่ยนเซ็นเซอร์ทางน้ำเข้า / น้ำออก

หากไฟดังกล่าวติดขึ้นในระหว่างใช้งาน และยังไม่ได้รับการแก้ไข กรุณาติดต่อศูนย์บริการ สตีเบล เอลทรอน สำหรับการตรวจสอบ และซ่อมแซม

2. คู่มือแนะนำการติดตั้ง สำหรับผู้ใช้ และช่างผู้ชำนาญงาน



คำเตือน !

ถ้าปิดวาล์วน้ำ (ในระหว่างอาบน้ำฟอกสบู่) หากทำการเปิดวาล์วน้ำใหม่อีกครั้ง ควรระวัง อุณหภูมิของน้ำอาจมีความร้อนสูง ให้อยู่ห่างจากฝักบัวในขณะที่น้ำไหล จนแน่ใจว่า อุณหภูมิน้ำร้อนเป็นปกติจึงใช้งานได้



อุณหภูมิน้ำร้อนขึ้นอยู่กับกำลังไฟของเครื่อง อุณหภูมิน้ำเข้า และปริมาณน้ำไหลเข้า

2.6 การดูแลรักษา และการซ่อมบำรุง



การทำความสะอาดตัวเครื่อง ควรปิดสวิตช์เบรกเกอร์เพื่อตัดกระแสไฟฟ้าก่อนทุกครั้ง

การทำความสะอาดควรใช้ผ้าชุบน้ำบิดให้หมาดเช็ดทำความสะอาดเฉพาะภายนอกเครื่องเท่านั้น ห้ามใช้น้ำยาล้างและสารเคมีใดๆ ทั้งสิ้น



การซ่อมบำรุงภายในเครื่อง จะต้องกระทำด้วยความระมัดระวัง โดยช่างผู้ชำนาญงาน

- การล้างตะแกรงกรองตะกอน

ถอดวาล์วควบคุมน้ำ (ภาพที่ 5 หมายเลข 18 และถอดตะแกรงกรองตะกอน ของวาล์วควบคุมน้ำ (ภาพที่ 5 หมายเลข 16 และภาพที่ 5 หมายเลข 17) ออกมาทำความสะอาด ใช้แปรงเล็กทำความสะอาดหรือล้างด้วยน้ำ และประกอบกลับดังเดิม

2.7 สารสำคัญ



จากข้อมูลวิธีการติดตั้งและการใช้งานทั้งหมดนี้โปรดปฏิบัติตามด้วยความระมัดระวังเพื่อความปลอดภัยในการใช้งาน การติดตั้งการซ่อมบำรุง

2. คู่มือแนะนำการติดตั้ง สำหรับผู้ใช้ และช่างผู้ชำนาญงาน

2.8 ข้อมูลทางเทคนิค

รุ่น		XGL 38 EC	XGL 48 EC
ความจุแทงค์	ลิตร	0.3	
ประเภท		เปิด	
แรงดันน้ำเข้าต่ำสุด	MPa (bar)	0.015 (0.15)	
แรงดันน้ำเข้าสูงสุด	MPa (bar)	0.5 (5)	
ข้อต่อน้ำเย็น		G1/2" (เกลียวนอก)	
ขนาดมิติ (สูง x กว้าง x ลึก)	มม.	342 x 216 x 73	
น้ำหนัก	กก.	1.5	
การต่อไฟฟ้า		1/N/PE/AC 220...240 V	
ขนาดเบรกเกอร์ที่แนะนำ	แอมป์	20	25
ขนาดสายไฟที่แนะนำ	Sqmm	2.5 - 4	2.5 - 4
กำลังไฟ (kW)	อัตราการใช้ของกระแสไฟฟ้า (A)	kW - A	kW - A
	220 V	3.8 - 17.3	4.8 - 21.8
	230 V	4.2 - 18.3	5.2 - 22.6
	240 V	4.5 - 18.7	5.7 - 23.7

ข้อแนะนำ

คำดังกล่าวเป็นเพียงข้อแนะนำ และจะแตกต่างกันไปตามรูปแบบชนิดการติดตั้งสายไฟ โปรดตรวจสอบมาตรฐานและกฎระเบียบการใช้ไฟฟ้าให้สอดคล้องกับประเทศของคุณ

บริษัทสตีเบล เอลทรอน เอเชีย จะไม่รับผิดชอบใดๆ สำหรับความเสียหายที่เกิดขึ้น

2. คู่มือแนะนำการติดตั้ง สำหรับผู้ใช้ และช่างผู้ชำนาญงาน

2.9 กฎข้อบังคับ

- การใช้ไฟฟ้าต้องปฏิบัติตามกฎระเบียบข้อบังคับของการไฟฟ้าเขตท้องถิ่นนั้น ๆ
- การใช้น้ำประปาต้องปฏิบัติตามกฎระเบียบข้อบังคับของการประปาเขตท้องถิ่นนั้น ๆ
- ศึกษาข้อมูลทางเทคนิค
- การติดตั้งตัวเครื่องต้องให้ระดับกับผนัง
- การต่อสายไฟต่าง ๆ ต้องแน่นอน



ต่อสายไฟฟ้าให้ถูกต้อง

- การต่อสายไฟฟ้าที่ไม่ถูกต้อง (L,N) อาจทำให้การทำงานของเครื่องผิดปกติ เป็นสาเหตุทำให้เกิดไฟฟ้ารั่ว

2.10 สถานที่ติดตั้ง



ให้ติดตั้งเครื่องทำน้ำอุ่น สตีเบล ในห้องปิด และไม่มีอากาศหนาวเย็นจนเป็นน้ำแข็ง เนื่องจากมักจะมีน้ำค้างอยู่ภายในตัวเครื่องต้องติดตั้งเครื่องในแนวตั้ง (ต่อท่อน้ำร้อนทางด้านล่าง) และระดับของหัวฝักบัวต้องอยู่ต่ำกว่าตัวเครื่อง



ต้องไม่ต่ออุปกรณ์ต่างๆ นอกเหนือจากที่กำหนดไว้ที่ทางน้ำออกโดยเด็ดขาด

2.11 สารสำคัญด้านงานบริการ

การส่งมอบเครื่อง

- ควรอธิบายวิธีการใช้งานให้กับผู้ใช้งาน รวมถึงทุกคนในครอบครัวทราบ และสามารถใช้งานได้
- ให้คำแนะนำเกี่ยวกับอันตรายที่อาจเกิดขึ้นได้ในกรณีที่น้ำร้อนเกินไป
- ควรมีสำรองคู่มือการใช้งานนี้ไว้ และเก็บไว้ในที่หยิบง่าย

3. การรับประกัน

รายละเอียดและเงื่อนไขการรับประกัน โปรดดูจากบัตรรับประกันที่ให้มาด้วย



การติดตั้งเครื่อง ต่อกระแสไฟฟ้า และ
การใช้งานครั้งแรกควรทำโดยช่างผู้
ชำนาญงาน



บริษัทจะไม่รับผิดชอบใดๆ สำหรับ
สิ่งที่เกิดขึ้นจากการไม่ปฏิบัติตามคู่มือ

4. การแก้ไขข้อขัดข้อง สำหรับผู้ใช้งาน

ข้อขัดข้อง	สาเหตุ	การแก้ไข
น้ำไม่ร้อน ถึงแม้จะมีการไหลผ่านของน้ำ	- ปริมาณการไหลของน้ำไม่แรงพอที่จะทำให้เครื่องทำงาน	- เพิ่มอัตราการไหลของน้ำ
	- หัวฝักบัวเกิดการอุดตันจากสิ่งสกปรกหรือหินปูน	- ถอดทำความสะอาด เอาสิ่งอุดตันออก
	- ELCB ตัดการทำงาน	- กดปุ่ม ELCB Reset

Note

Note

Note

SIZE : A4

MATERIAL : GREEN READ PAPER 75 G.

PART NAME : OPERATING INSTRUCTION XGL (EN-TH)

REV.00

PART NO. 343928

