

**STIEBEL ELTRON**

# WS 35 E / 45 E

English

**Instantaneous shower water heater - Operation and installation instructions**

ไทย

**คู่มือแนะนำการใช้งานและติดตั้งเครื่องทำน้ำอุ่น**

This water heater must be installed (water and electrical installation), commissioned and serviced by approved service technicians in accordance with these instructions.

เครื่องทำน้ำอุ่นนี้จะต้องทำการติดตั้งตามวิธีการในคู่มือโดยช่างผู้ชำนาญงานเท่านั้น

# General information

## ข้อมูลทั่วไป

### General information

The chapter **Operation** is intended for users and qualified installers.

The chapter **Installation** is intended for qualified installers.



**Read these instructions carefully before using the appliance and retain them for future reference. If the appliance is passed on to a third party please hand these instructions to the new user.**



**This appliance can be used by children aged from 8 years and above and persons with reduced physical, sensory or mental capabilities or lack of experience and knowledge if they have been given supervision or instruction concerning use of the appliance in a safe way and understand the hazards involved.**



Children shall not play with the appliance.



Cleaning and user maintenance shall not be made by children without supervision.

### ข้อมูลทั่วไป

เนื้อหาส่วนนี้เกี่ยวข้องกับการใช้งานซึ่งจัดทำขึ้นสำหรับผู้ใช้และช่างผู้ชำนาญงาน

เนื้อหาส่วนนี้เกี่ยวข้องกับการติดตั้งซึ่งจัดทำขึ้นสำหรับช่างผู้ชำนาญงาน



อ่านคำแนะนำเหล่านี้อย่างละเอียดก่อนการใช้งานอุปกรณ์และเก็บคำแนะนำไว้สำหรับการอ้างอิงในอนาคต หากมีการส่งต่ออุปกรณ์นี้ให้บุคคลที่สาม กรุณาให้คำแนะนำนี้กับผู้ใช้คนใหม่ด้วย



เครื่องทำน้ำอุ่นหรือน้ำร้อนนี้สามารถใช้ได้กับเด็กที่อายุ 8 ปีขึ้นไป และ ผู้ที่มีความสามารถทางกายภาพ, ประสาทสัมผัส หรือจิตใจถดถอย หรือ ผู้ที่ขาดประสบการณ์และความรู้ความเข้าใจ ถ้าหากบุคคลเหล่านี้ได้รับการควบคุมดูแลหรือคำแนะนำเกี่ยวกับการใช้เครื่องทำน้ำอุ่นหรือน้ำร้อนนี้ได้อย่างถูกต้องปลอดภัย และเข้าใจถึงอันตรายที่อาจเกิดขึ้นได้



ไม่ควรให้เด็กเล่นเครื่องทำน้ำอุ่นหรือน้ำร้อนนี้



ไม่ควรให้เด็กทำความสะอาดและซ่อมแซม เครื่องทำน้ำอุ่นหรือน้ำร้อนนี้โดยไม่ได้รับการควบคุมดูแล

# 1. Operating Instruction for the user and the qualified installer

## 1.1 Description of the unit

The Stiebel Eltron WS pressureless (open) instantaneous water heater is a device for heating water for shower. The electrical power is electronically controlled. The unit switches the power on once the flow volume reach 1.5-2 l/min.

The **“Power”** light (A) (Fig 1) indicates that the unit is switched on. If the temperature adjustment rotary (B) (Fig 1) switch is turned to the left, it is possible to take a cold shower (the heating will not be switched on). The WS is fitted with an overheating protection device. In the event of overheating the heating power will be cut off.

## 1.2 The essentials - in brief (Fig 1)

- A) “Power” light
- B) Rotary control for temperature adjustment
- C) Shower accessories
- D) ELSD “Test” button
- E) “Trip” light
- F) ELSD “Reset” button

## 1.3 Important information



The unit must not be put under pressure. The outlet of the unit is also used as a vent. A periodical scale removal is essential for the function of the shower head.



The unit is optionally equipped with an ELSD (Type WS..E only) It is recommended to test the ELSD one time per month.

### How to test:

Switch on the electrical supply. Press the Test button, the Trip light will go on. Press the Reset button.

### Warning!

If the Trip light activate after reset or if the light activate during shower, never try to fix it. Contact your dealer for a check and repair.



### Warning!

If, during a shower , the water valve is closed, (such as applying soap to the body), then valve opened again, high water temperature may occur, to avoid risk of scalding, stay any from the shower head discharge zone momentarily.

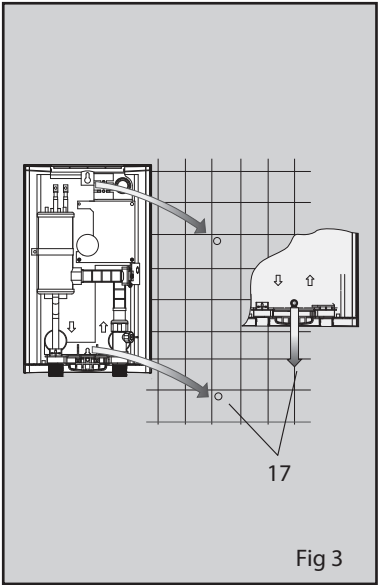
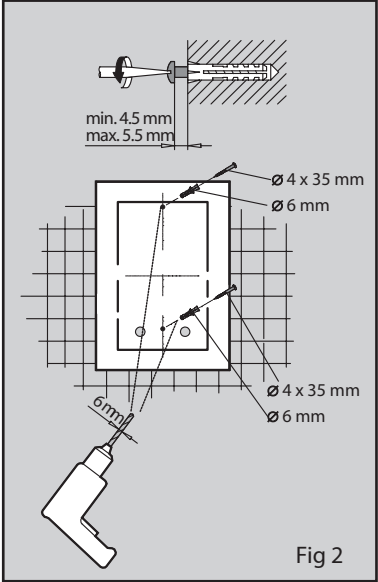
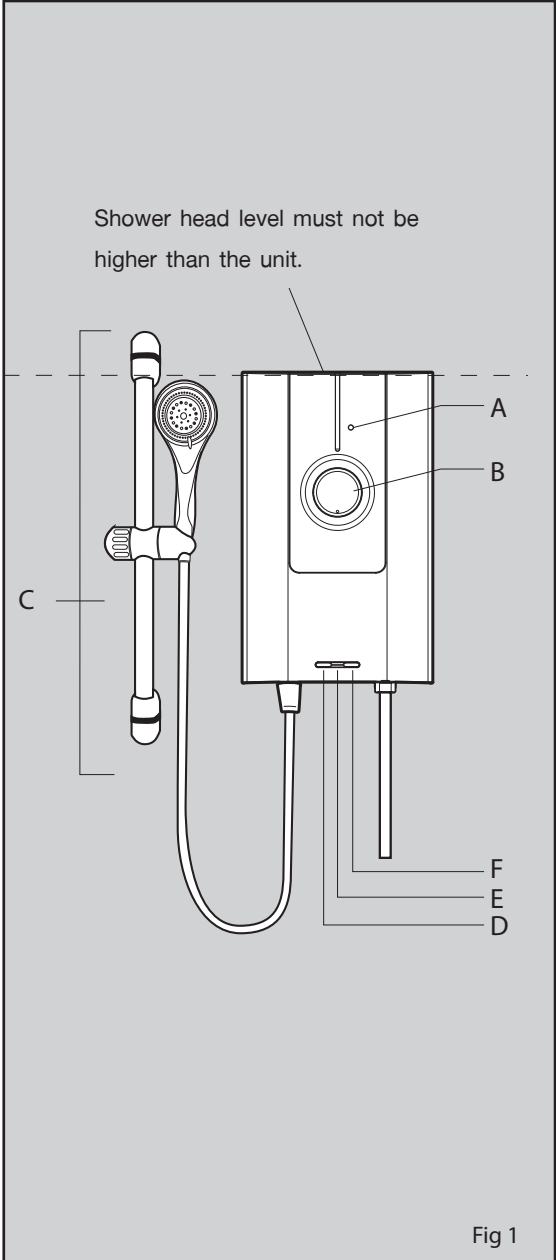
## 1.4 Care and Maintenance

All that is needed for the housing is a damp cloth. Do not use any abrasive cleaning agents or agents containing solvents.

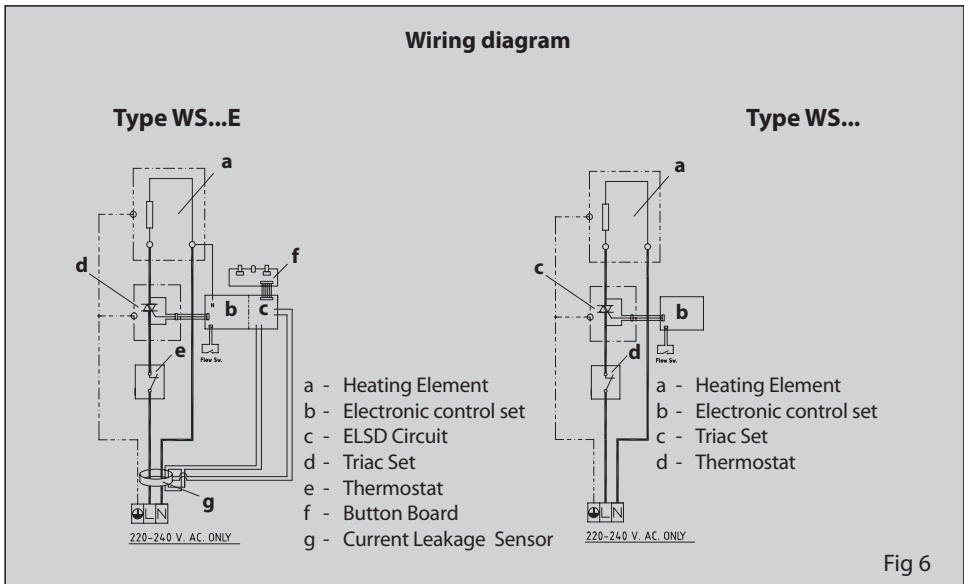
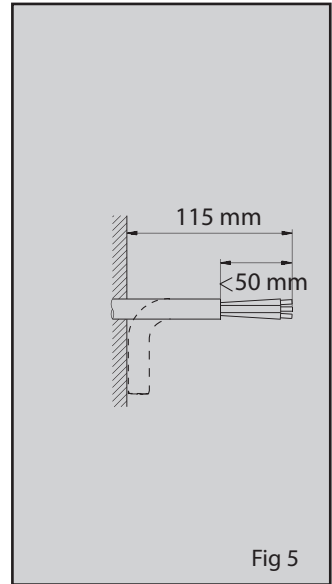
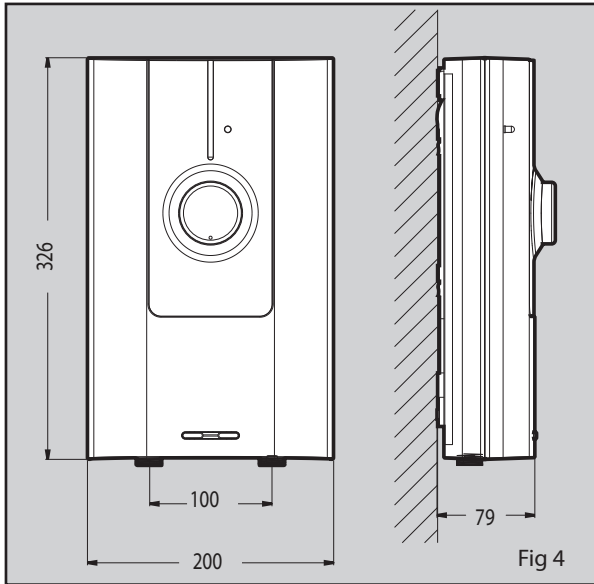


Maintenance work may only be carried out by a qualified installer.

# Installation Instruction for the qualified installer



# Installation Instruction for the qualified installer



# Installation Instruction for the qualified installer

## 1.5 Hot water capacity

The hot water capacity depends on the power of the unit, the cold water temperature, and the flow volume.

## 1.6 Technical Data

Type		WS 35 E	WS 45 E
Nominal capacity	l	0.26	
Design		Open outlet	
Min. inlet water pressure	MPa (bar)	0.015 (0.15)	
Max. inlet water pressure	MPa (bar)	0.5 (5)	
Weight	kg	1.4	
Electrical connection		1/N/PE/AC 220...240 V.	
Recommended circuit breaker		20 A.	25 A.
Recommended cable size	Sqmm	2.5-4	
Rated power (kW)    Rated current (A)		kW - A	kW - A
	220 V	3.5 - 15.9	4.5 - 20.5
	230 V	3.8 - 16.5	4.9 - 21.3
	240 V	4.2- 17.5	5.4 - 22.5

**Note:**

The cable sizes can only be a guiding value. Always abide by the corresponding local standards, laws and regulations. Stiebel Eltron cannot be held liable for any damages.

## 2. Installation Instruction for the user and the qualified installer

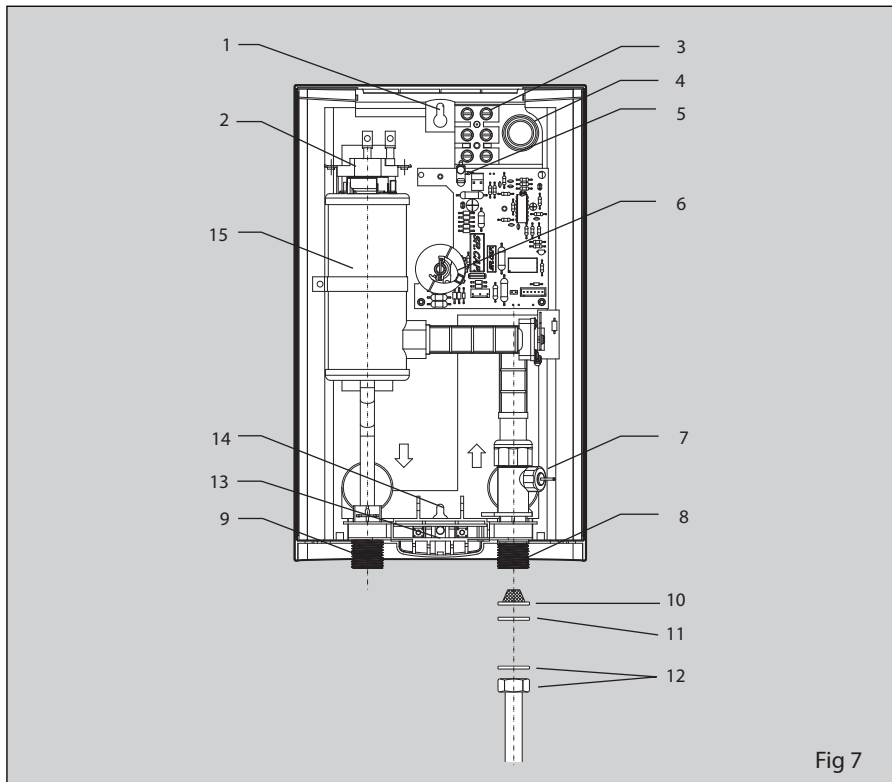


Fig 7

### 2.1 Description of the unit

- |  |   |
|--|---|
| 1 Upper fixing hole                            | 11 Washer                                     |
| 2 Double action thermostat                     | 12 Union nut and washer,<br>provide by client |
| 3 Terminal block                               | 13 ELSD (option)                              |
| 4 Cable entry with seal                        | 14 Lower fixing hole                          |
| 5 Power light                                  | 15 Copper tank                                |
| 6 Rotary control for<br>temperature adjustment |   |
| 7 Reed Switch                                  |   |
| 8 Cold water connection                        |   |
| 9 Hot water connection for<br>shower hose      |   |
| 10 Combination filter/seal                     |   |

## 2. Installation Instruction for the user and the qualified installer

### 2.2 Regulations and Provisions

- Regulations of the local power supply company should be observed.
- Regulations of the water supply company should be observed.
- Technical data.
- Install the unit flush with the wall.
- Electrical connection to be secure.
- New hose-sets are to be used\* and old hose-sets should not be reused.



The device must be capable of being isolated from the mains, for example by fuses, with an isolating distance of at least 3.5 mm. in all poles.



If the supply cord is damaged, it must be replaced by the manufacturer, its service agent or similarly qualified persons in order to avoid a hazard.



The unit must be earthed (see circuit diagram). To protect against water penetration, the cable seal (Fig 7 no. 4) must be used.

### 2.3 Important note



All the information in these Operating and Installation Instructions must be carefully followed. These instructions provide important details regarding the safety, operation, installation, and maintenance of the unit.

### 2.4 Installation location



The shower unit is to be installed in a closed, frost-free room (disconnected units are to be stored in a frost-free location, since there will always be some water left in the unit) The WS is to be installed vertically on a wall (hot water connection downwards).



The appliance is not to be installed in locations where freezing can occur.

### 2.5 Installing the unit



Switch off main breaker for water heater.

- Determine the position of the drill holes by installation template and drill the holes(Fig 2).
- Release cover securing screw.

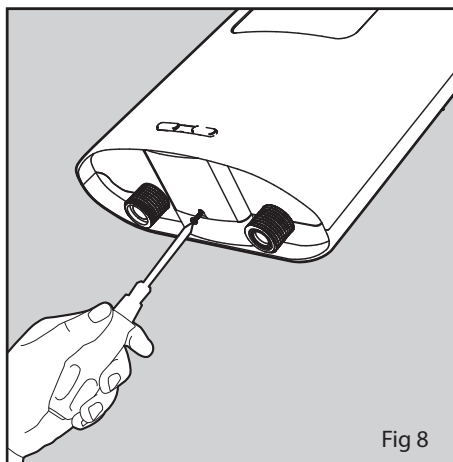


Fig 8



## 2. Installation Instruction for the user and the qualified installer

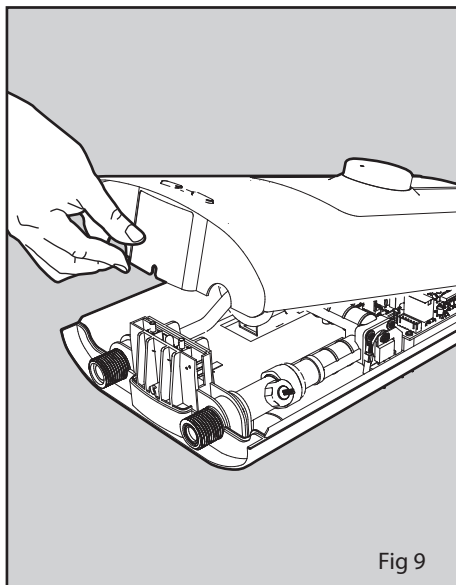


Fig 9

- Open and remove cover.
- Feed the connection cable seal in the rear wall.

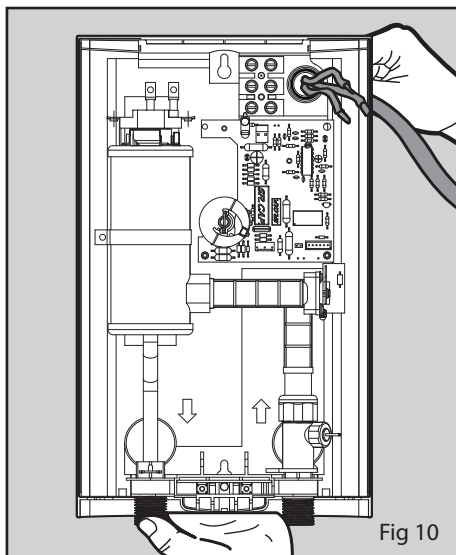


Fig 10

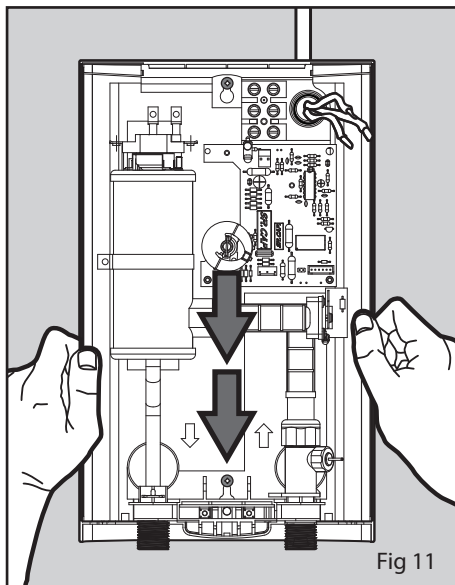
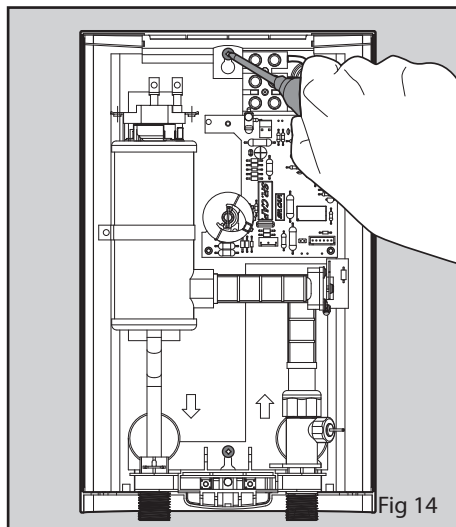
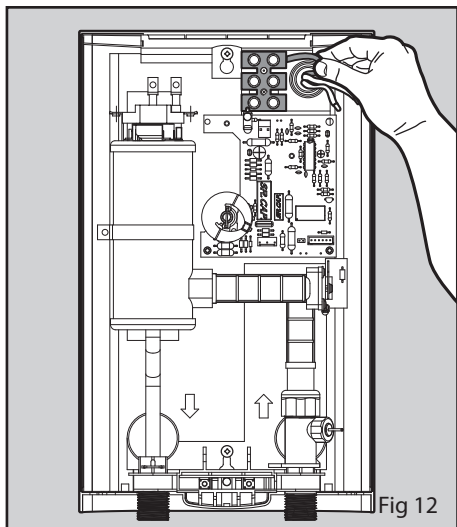


Fig 11

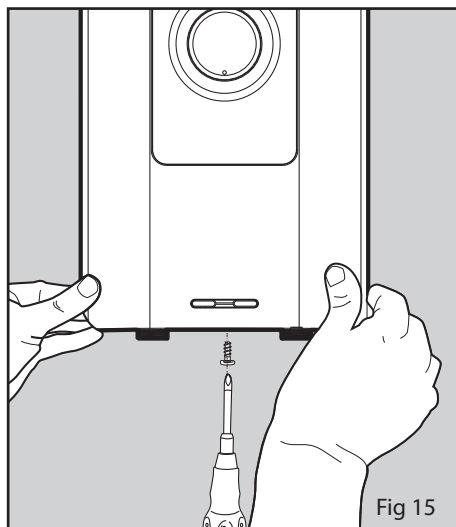
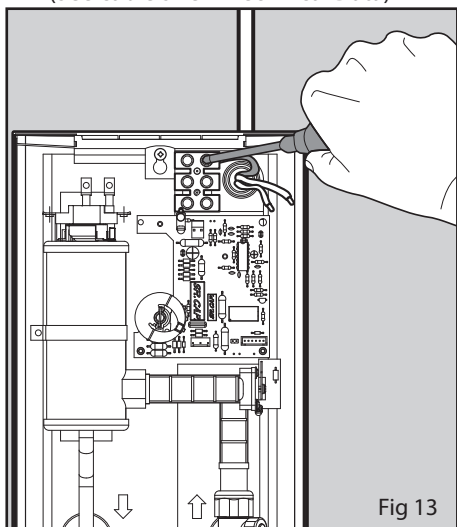
- Guide the unit cover the wall securing screws and slide it downwards.
- The unit must be installed with a circuit breaker (see recommended circuit breaker size in technical data table)

## 2. Installation Instruction for the user and the qualified installer



- Fit a secure connection cable ensure dimension are correct.  
(See cable size in Technical Data)

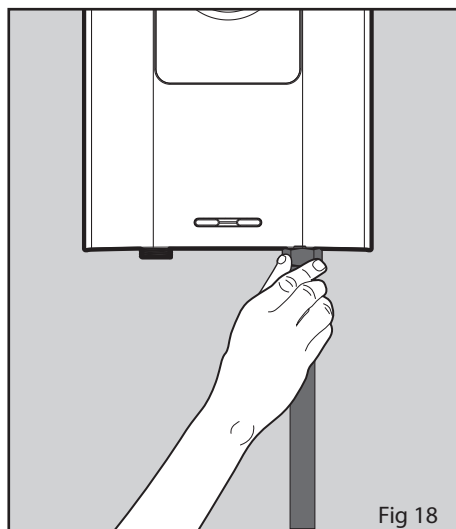
- Straighten the unit and tighten the screws
- Fit the cover and secure with the screw.



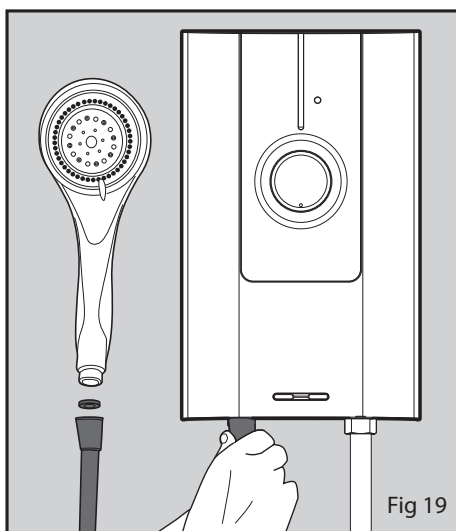
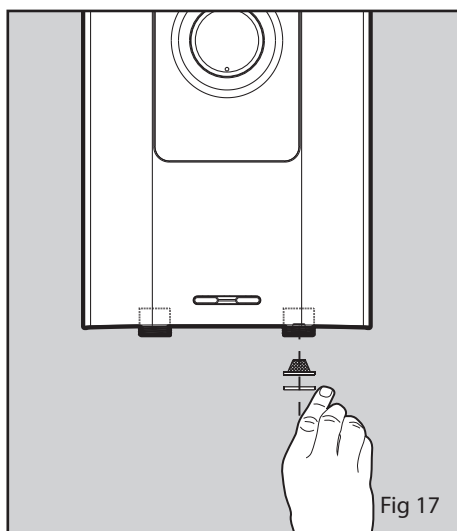
## 2. Installation Instruction for the user and the qualified installer




- Turn the rotary control to the "Off" position.
- The knob will automatic correct the position.
- Fit the filter and silicone gasket .




- Fit the cold water pipe thoroughly.
- Fit the shower accessories to the hot water pipe thoroughly.



## 2. Installation Instruction for the user and the qualified installer

 The unit must be earthed properly (see circuit diagram (Fig 6))

 The outlet must not be connected to any tab or fitting other than those specified.

### 2.6 First operation


(Only to be carried out by a qualified installer)

#### Handing over the unit

Explain to the user how the unit works and familiarise him or her with its use.

- Advise the user about possible hazards (high water temperature)
- Hand over these instructions, to be kept in a safe place.

### 2.7 Service note

 When carrying out any work, isolate the unit from the mains and shut off the water connection.

#### - Clean the filter

Disconnect water valve, remove filter (Fig no. 10) and clean. Re-assemble in reverse order.

---

### 3. Guarantee

---

For guarantees please refer to the respective terms and conditions of supply for your country.



The installation, electrical connection and first operation of this appliance should be carried out by a qualified installer.



The company does not accept liability for failure of any good supplied which have not been installed and operated in accordance with the manufacture's instructions.

---

### 4. Fault elimination for user

---

Fault	Cause	Rectification
No hot water despite water flowing	The water flow volume required for the unit to turn on has not been reached. - The shower head is blocked with dirt or limescale. - Flow volume to low. - ELSD activated.	- Clean shower head remove limescale.  - Increase flow volume. - Press "Reset" button.

# 1. คำแนะนำการใช้งาน สำหรับผู้ใช้ และช่างผู้ชำนาญงาน

## 1.1 ลักษณะการทำงาน

เครื่องทำน้ำอุ่นสตีเบล เอลทรอน รุ่น WS ทำงานใน ระบบน้ำผ่านร้อนทันทีใช้งานกับฝักบัว และใช้แรงดันน้ำต่ำ ความคุ้มครองจ่ายไฟด้วยระบบอิเล็กทรอนิกส์ เครื่องจะทำงานหรือทำ ความร้อนเมื่อมีน้ำไหลผ่านเครื่องที่อัตรา 1.5-2 ลิตร/นาที

ไฟแสดงการทำงาน (A) (ภาพที่ 1) จะสว่างใน ขณะที่เครื่อง ทำงาน

ถ้าต้องการปรับอุณหภูมิให้สูงขึ้น ให้หมุน ปุ่ม (B) (ภาพที่ 1) ตามเข็มนาฬิกา และถ้าหมุน ปุ่มไปทางซ้ายสุดจะได้น้ำเย็นจากฝักบัว (เครื่อง จะตัดสวิทซ์การทำงาน)

สตีเบล เอลทรอน รุ่น WS ติดตั้งระบบ ป้องกันการทำความร้อนเกินเพื่อป้องกัน อันตรายจากอุณหภูมิน้ำที่สูงเกิน โดยจะตัด การทำงานของเครื่องโดยอัตโนมัติ

## 1.2 ส่วนประกอบที่สำคัญ (ภาพที่ 1)

- A.) ไฟแสดงการทำงาน
- B.) ปุ่มปรับอุณหภูมิ
- C.) อุปรกรณ์ฝักบัว
- D.) ปุ่มทดสอบ "Test"
- E.) ไฟแสดง ELSD ตัดการทำงานของเครื่อง
- F.) ปุ่มตั้งการทำงานเครื่องใหม่ "Reset"

## 1.3 ข้อมูลสำคัญ



เครื่องรุ่นนี้เป็นระบบใช้กับฝักบัว ห้ามใช้กับวาล์วผสมและห้ามติดตั้ง อุปกรณ์อื่นปิดที่ทางน้ำออก นอกเหนือจาก อุปกรณ์ที่ทางบริษัทกำหนดไว้ และห้ามต่อลง อ่างอาบน้ำ ควรทำความสะอาดหัวฝักบัวและ ตะแกรงกรองตะกอนทุกเดือน ส่วนประกอบ ต่างๆ และอะไหล่ควรใช้ของสตีเบลเท่านั้น



เครื่องรุ่นนี้ใช้อุปกรณ์ตัดไฟอัตโนมัติ ELSD รุ่น WS.E เท่านั้น โดย แนะนำว่าควรทำการทดสอบ ELSD เดือนละ ครั้ง

### วิธีการทดสอบ :

เปิดสวิทซ์เครื่อง กดปุ่ม Test จะปรากฏ แสงไฟที่ช่อง Trip แล้วกดปุ่ม Reset

### คำเตือน :

ถ้าปรากฏแสงไฟที่ช่อง Trip หลังจากกด ปุ่ม Reset หรือมีแสงไฟในขณะที่น้ำยังไหลออก จากฝักบัว อย่าซ่อมด้วยตนเอง ให้ติดต่อร้านค้า ผู้จำหน่ายมาทำการตรวจสอบ และซ่อมแซม



ถ้าปิดวาล์วน้ำ (ในระหว่างอ่างอาบน้ำ ฟอกสบู่) หากทำการเปิดวาล์วน้ำใหม่อีกครั้ง ควรระวังอุณหภูมิของน้ำอาจมีความร้อน สูง ให้อยู่ห่างจากหัวฝักบัวในขณะที่น้ำไหล จน แน่ใจว่าอุณหภูมิน้ำเป็นปกติ จึงใช้งานต่อไปได้

## 1.4 การดูแลรักษาและการซ่อมบำรุง

ใช้ผ้าชุบน้ำหมาดเช็ดให้ทั่วตัวเครื่องเฉพาะ ภายนอกเท่านั้น ห้ามใช้น้ำยาล้างและสารเคมี ใด ๆ ทั้งสิ้น

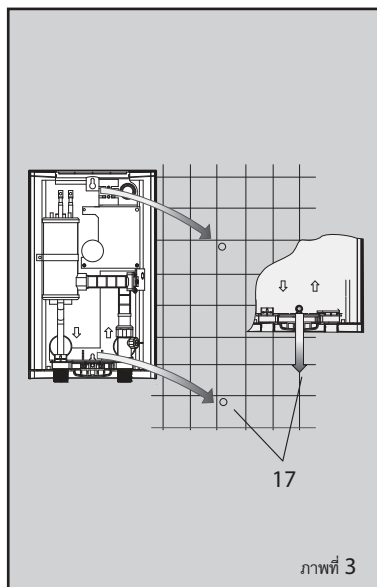
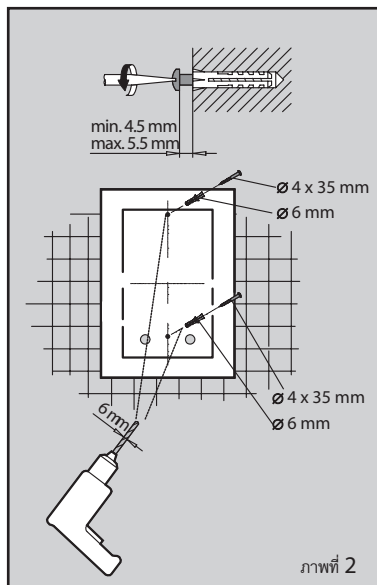
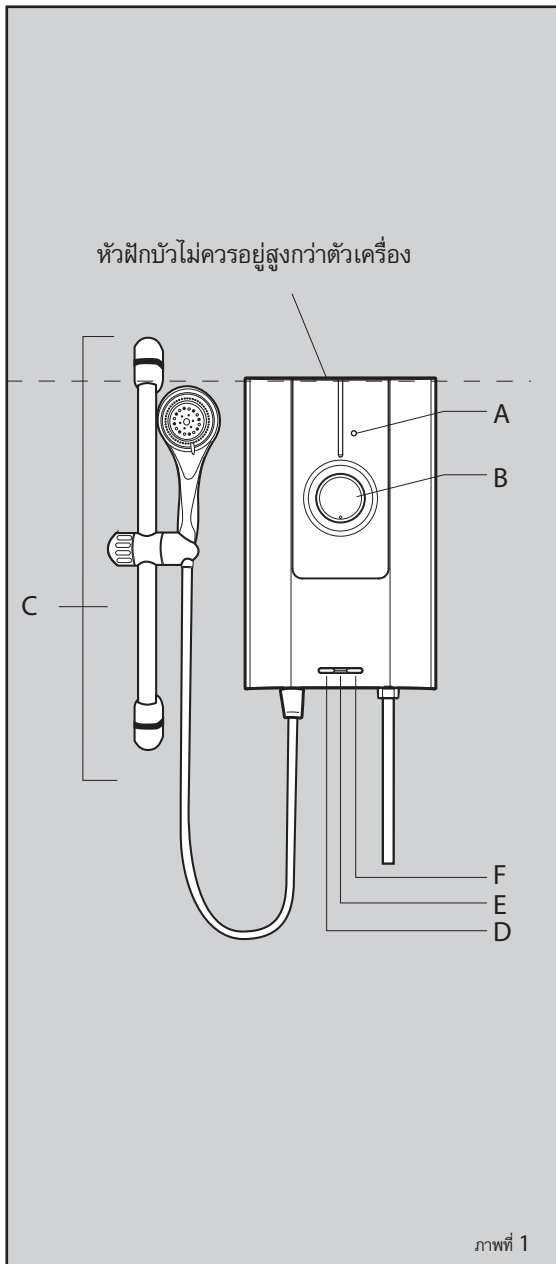


การซ่อมบำรุงภายในเครื่อง จะต้อง กระทำด้วยความระมัดระวังโดยช่าง ผู้ชำนาญ

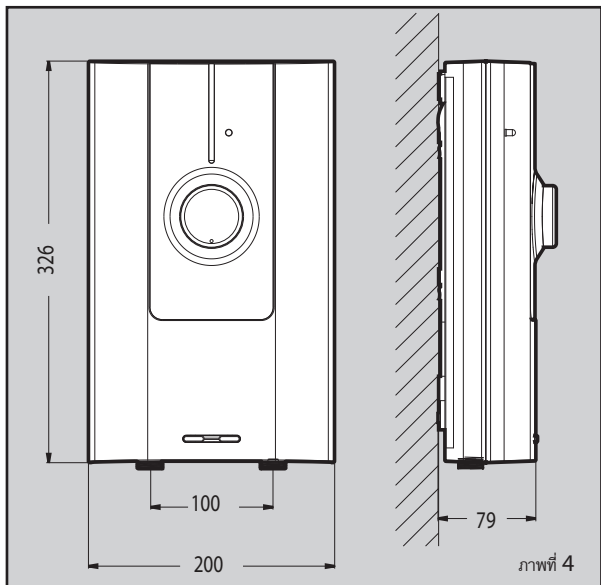
## 1.5 ความสามารถในการทำน้ำร้อน

ความสามารถในการทำน้ำร้อนขึ้นอยู่กับ กำลังไฟ อุณหภูมิของน้ำเข้า และอัตราการ ไหลของน้ำ

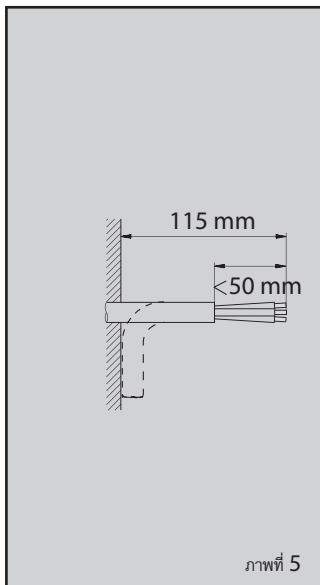
# คู่มือแนะนำการติดตั้ง สำหรับช่างผู้ชำนาญ



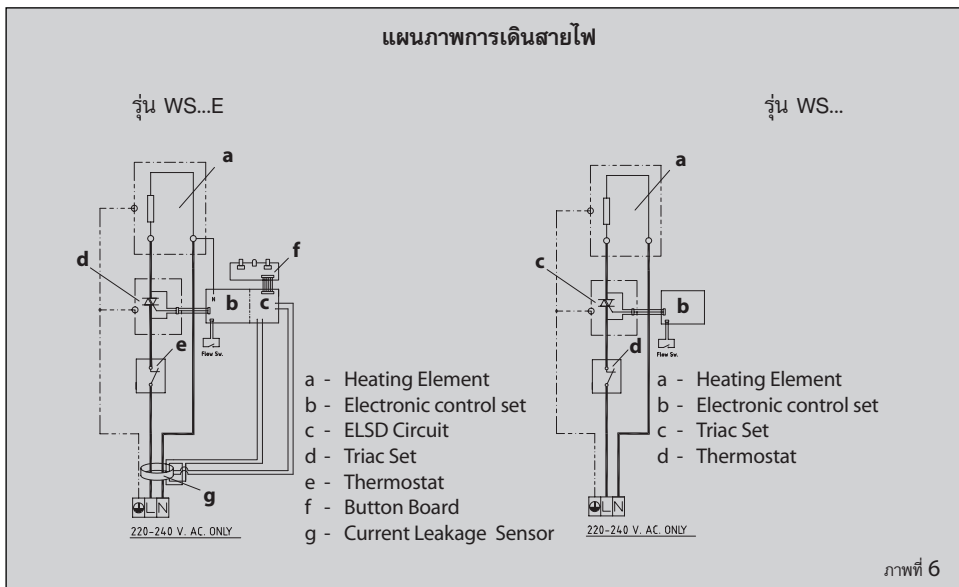
# คู่มือแนะนำการติดตั้ง สำหรับช่างผู้ชำนาญ



ภาพที่ 4



ภาพที่ 5



ภาพที่ 6



# 1. คำแนะนำการใช้งาน สำหรับช่างผู้ชำนาญงาน

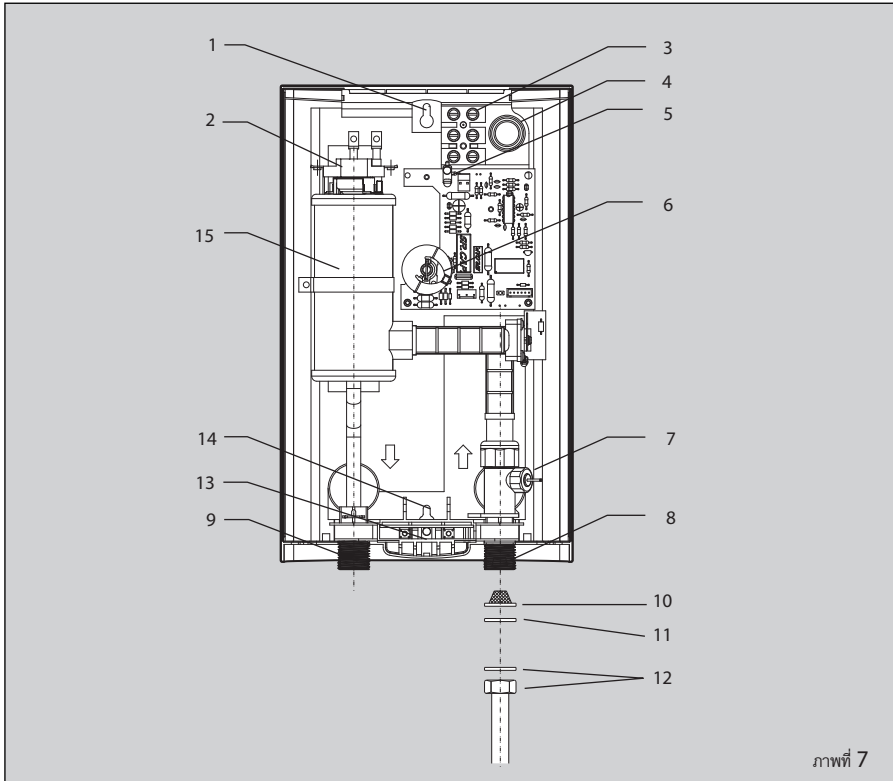
## 1.6 ข้อมูลทางเทคนิค

รุ่น		WS 35 E	WS 45 E
ความจุแทงค์	ลิตร	0.26	
ประเภท		ระบบเปิด	
แรงดันน้ำเข้าต่ำสุด	MPa (bar)	0.015 (0.5)	
แรงดันน้ำเข้าสูงสุด	MPa (bar)	0.5 (5)	
ข้อต่อน้ำเย็น		G1/2" (External Thread)	
ขนาดมิติ (กว้าง x สูง x ลึก)	มม.	200 x 326 x 79	
น้ำหนัก	กก.	1.4	
การต่อไฟฟ้า		1/N/PE/AC 220...240 V.	
ขนาดของเบรกเกอร์ที่แนะนำ	A	20	25
ขนาดของสายไฟที่แนะนำ	Sqmm	2.5 - 4	
กำลังไฟฟ้า (kW) อัตราการไหลของกระแสไฟฟ้า (A)		kW - A	kW - A
	220 V	3.5 - 15.9	4.5 - 20.5
	230 V	3.8 - 16.5	4.9 - 21.3
	240 V	4.2 - 17.5	5.4 - 22.5

### ข้อแนะนำ

คำดังกล่าวเป็นเพียงข้อแนะนำ และจะแตกต่างกันไปตามรูปแบบชนิดการติดตั้งสายไฟ โปรดตรวจสอบมาตรฐานและกฎระเบียบ การใช้ไฟฟ้าให้สอดคล้องกับประเทศของคุณ  
บริษัทสตีเบล เอลทรอน จะไม่รับผิดชอบใดๆ สำหรับความเสียหายที่เกิดขึ้น

## 2. คู่มือแนะนำการติดตั้ง สำหรับผู้ใช้ และช่างผู้ชำนาญ



### 2.1 ส่วนประกอบภายในเครื่อง


- 1 รุยัดสกรูตำแหน่งบน
- 2 ออร์โตรีเซ็ทเทอร์โมสแตท
- 3 กล่องเชื่อมต่อสายไฟ
- 4 ช่องสอดสายไฟพร้อมซีลยาง
- 5 ไฟแสดงการทำงาน
- 6 ปุ่มหมุนสำหรับปรับอุณหภูมิ
- 7 สวิตช์อัตราการไหลของน้ำ
- 8 ข้อต่อน้ำเย็นเข้า
- 9 ข้อต่อทางน้ำร้อนออกเพื่อต่อเข้ากับสายฝักบัว


- 10 ตะแกรงกรองตะกอนพร้อมประเก็นยาง
- 11 แหวนรอง
- 12 แหวนรอง จัดทำโดยลูกค้าเอง
- 13 ELSD (อุปกรณ์เสริม)
- 14 รุยัดสกรูตำแหน่งล่าง
- 15 แทงคัททองแดง

## 2. คู่มือแนะนำการติดตั้ง สำหรับผู้ใช้ และช่างผู้ชำนาญ


### 2.2 กฎข้อบังคับ

- การใช้ไฟฟ้าต้องปฏิบัติตามกฎระเบียบข้อบังคับของการไฟฟ้าเขตท้องถิ่นนั้น ๆ
- การใช้น้ำประปาต้องปฏิบัติตามกฎระเบียบข้อบังคับของการประปาเขตท้องถิ่นนั้น ๆ
- ศึกษาข้อมูลทางเทคนิค
- การติดตั้งตัวเครื่องต้องให้ระดับกับผนัง
- การต่อสายไฟต่าง ๆ ต้องแน่นหนา
- ต้องใช้ท่อชุดใหม่\* กับเครื่องใช้ไฟฟ้าและไม่ให้ใช้ท่อชุดเก่าซ้ำ


 ต้องติดตั้งให้สามารถแยกขาดจากเมนสายไฟ เช่น การติดตั้งฟิวส์ ต้องมีช่องว่างตัดไฟอย่างต่ำ 3.5 มิลลิเมตร

 เครื่องทำน้ำอุ่นต้องติดตั้งสายดิน (ดูจากวงจรโตอะแกรม) และเพื่อป้องกันน้ำรั่วซึมจะต้องซีลด้วยยาง (ภาพที่ 7 หมายเลข 4) ด้วย


### 2.3 สารสำคัญ

 จากข้อมูลวิธีการติดตั้งและการใช้งานทั้งหมดนี้ โปรดปฏิบัติตามด้วยความระมัดระวัง เพื่อความปลอดภัยในการใช้งาน การติดตั้ง และการซ่อมบำรุง

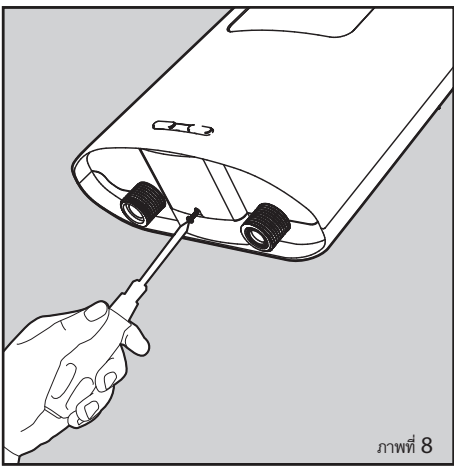
### 2.4 สถานที่ติดตั้ง

 ให้ติดตั้งเครื่องทำน้ำอุ่นสตีเบลใน ห้องปิดและไม่มีอากาศหนาวเย็นเป็นน้ำแข็ง เนื่องจากมักมีน้ำค้างอยู่ภายในตัวเครื่อง เครื่องทำน้ำอุ่น WS ต้องติดตั้งเครื่องในแนวตั้ง (ต่อท่อน้ำร้อนทางด้านล่าง) และระดับของหัวฝักบัวต้องอยู่ต่ำกว่าตัวเครื่อง

### 2.5 การติดตั้ง

 ก่อนทำการใดๆ ให้ปิดเบรกเกอร์หลักของเครื่องทำน้ำอุ่นก่อนทุกครั้ง

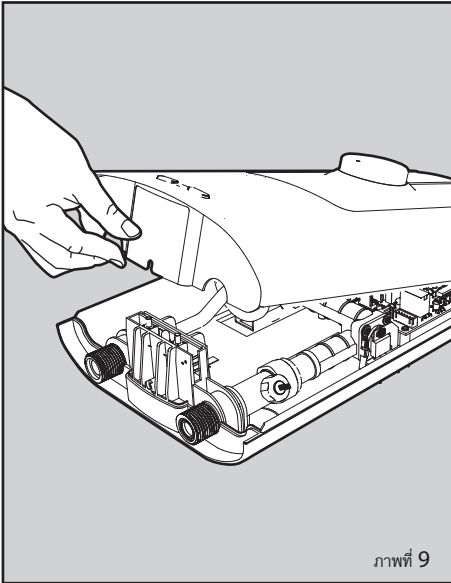
- ใช้แผ่นทาบตำแหน่งเจาะ เพื่อเจาะรูบนผนัง (ภาพที่ 2)
- ไชสกรูใต้เครื่อง



ภาพที่ 8

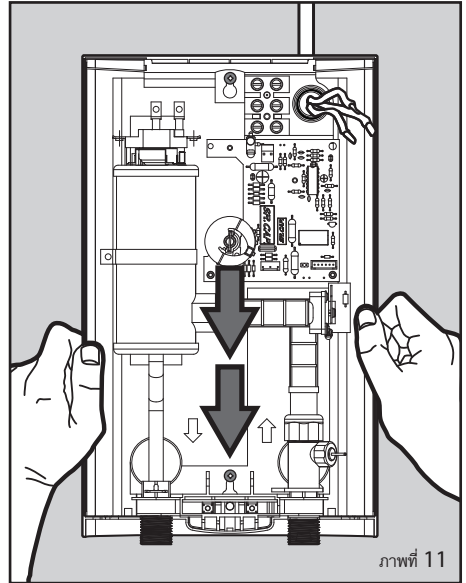
\* เครื่องรุ่นนี้ไม่รวมท่อชุดใหม่

## 2. คู่มือแนะนำการติดตั้ง สำหรับผู้ใช้ และช่างผู้ชำนาญ



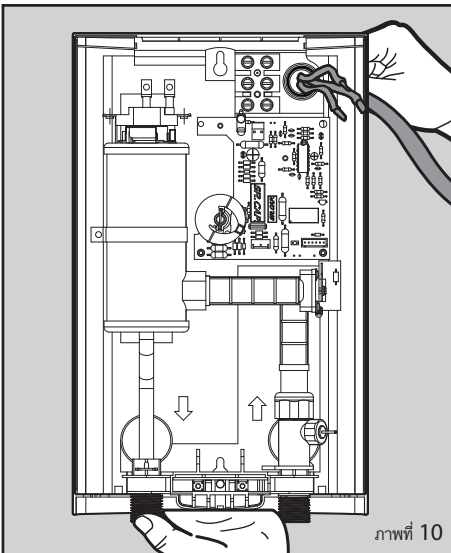
ภาพที่ 9

- เปิดฝาครอบเครื่องออก
- สอดสายไฟทะลุผ่านซิลยางด้านหลัง



ภาพที่ 11

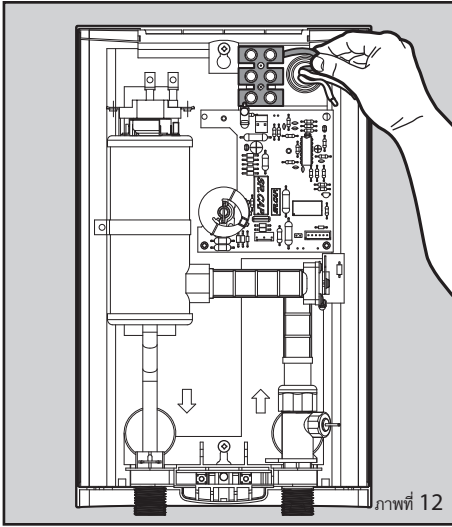
- นำเครื่องไปแขวนกับสกรูบนผนัง และเลื่อนลงให้เข้าที่



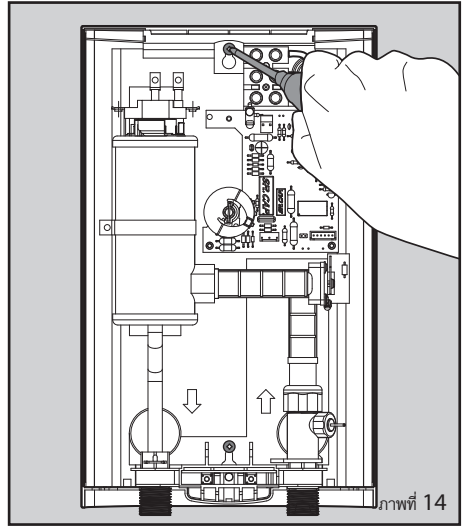
ภาพที่ 10

- ควรติดตั้งเบรกเกอร์หรือสวิตช์ควบคุมไฟฟ้าก่อนเข้าเครื่อง ขนาดของเบรกเกอร์ต้องสัมพันธ์กับกำลังไฟของเครื่อง (ดูขนาดของเบรกเกอร์ที่ข้อมูลทางเทคนิค)

## 2. คู่มือแนะนำการติดตั้ง สำหรับผู้ใช้ และช่างผู้ชำนาญ



ภาพที่ 12

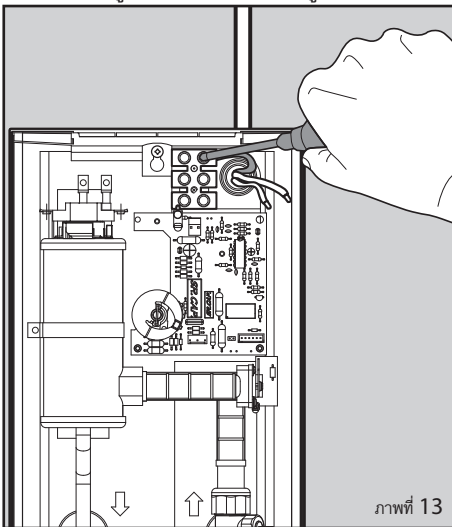


ภาพที่ 14

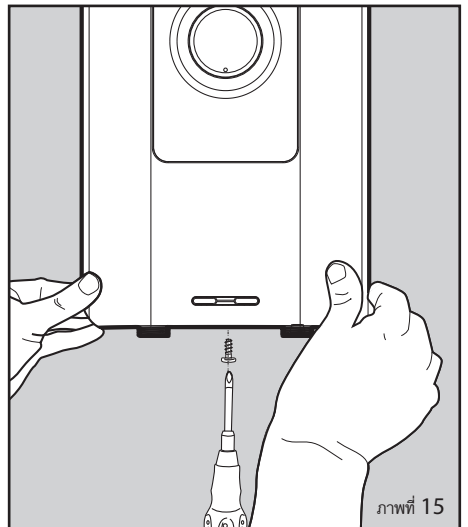
- ใส่สายไฟเข้าช่องตามลำดับ และหมุนสกรูยึดสายไฟให้แน่น ให้แน่ใจว่าใช้ขนาดสายไฟถูกต้อง (ดูขนาดสายไฟที่ใช้ที่ข้อมูลทางเทคนิค)

- จัดตัวเครื่องให้ตรง และยึดสกรูให้แน่นทั้งบนและล่าง

- ปิดฝาครอบเครื่องและยึดสกรู

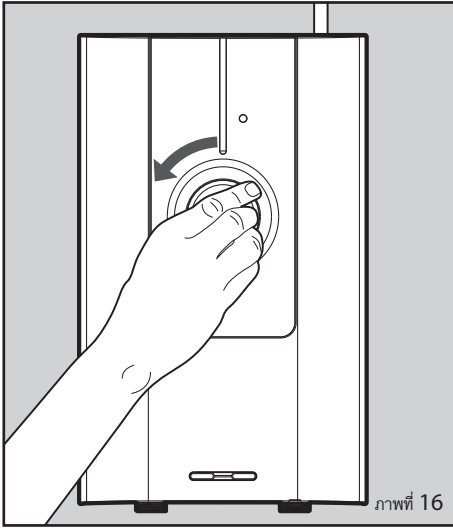


ภาพที่ 13



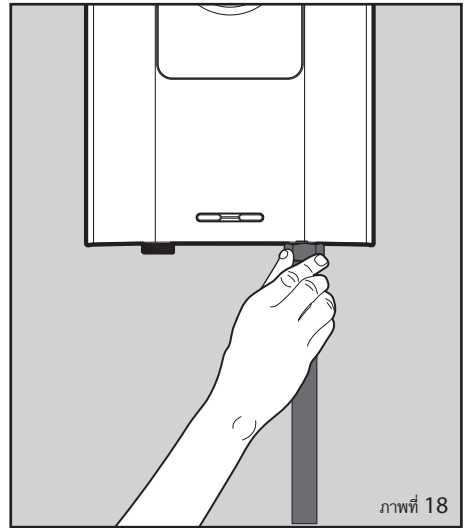
ภาพที่ 15

## 2. คู่มือแนะนำการติดตั้ง สำหรับผู้ใช้ และช่างผู้ชำนาญ



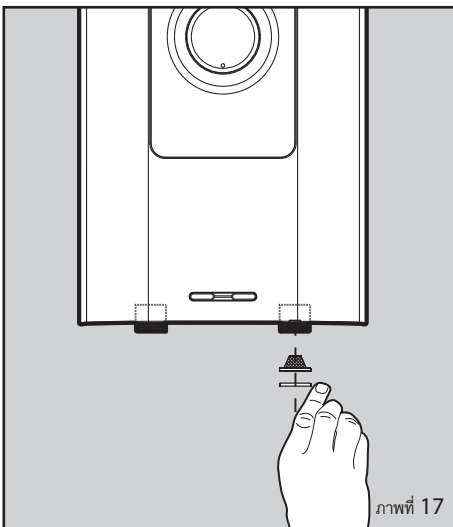
ภาพที่ 16

- หมุนปุ่มปรับอุณหภูมิไปตำแหน่งปิดทางซ้ายมือ
- ปุ่มปรับอุณหภูมิจะปรับไปสู่ตำแหน่งที่ถูกตัดโดยอัตโนมัติ
- ใส่ตะแกรงกรองตะกอน และซิลยาง

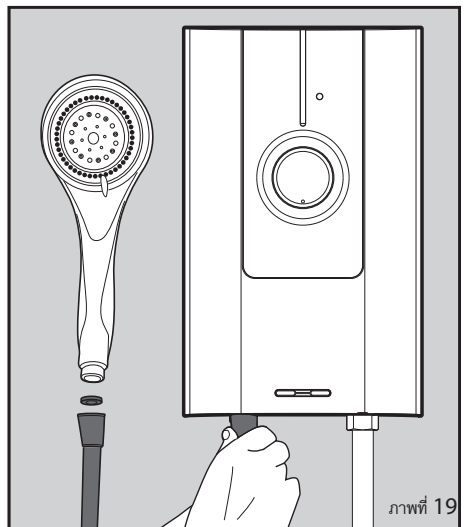


ภาพที่ 18

- ต่อข้อต่อน้ำเย็นจากท่อน้ำหลัก
- ต่อข้อต่อที่ทางน้ำร้อนออกและหัวฝักบัวพร้อมซิลยาง





ภาพที่ 17



ภาพที่ 19

## 2. คู่มือแนะนำการติดตั้ง สำหรับผู้ใช้ และช่างผู้ชำนาญ

 เครื่องทำน้ำอุ่นต้องติดตั้งสายดินเข้ากับเครื่องทุกครั้ง (ดูจากวงจรโตอะแกรม)

 ท่อทางน้ำออก ต้องไม่ต่อหัวก็อกอย่างอื่นนอกเหนือจากที่ระบุไว้

### 2.6 การใช้งานครั้งแรก


(ควรกระทำและเอาใจใส่โดยช่างผู้ชำนาญเท่านั้น)

#### การส่งมอบเครื่อง

ควรอธิบายวิธีการใช้งานให้กับผู้ใช้งาน รวมถึงทุกคนใน ครอบครัวทราบและสามารถใช้งานได้

- ให้คำแนะนำเกี่ยวกับอันตรายที่อาจเกิดขึ้นได้ในกรณีที่อุณหภูมิน้ำร้อนเกินไป
- ควรมีสำรองคู่มือการใช้งานนี้ไว้ และเก็บไว้ในที่ที่หยิบใช้ได้ง่าย

### 2.7 สารสำคัญด้านงานบริการ

 เมื่อจะทำการซ่อมบำรุงหรือทำกราดใด ๆ กับเครื่องทำน้ำอุ่น ต้องตัดกระแสไฟฟ้าและปิดวาล์วน้ำก่อนทุกครั้ง

- การล้างตะกอนกรองตะกอน ถอดตะกอนกรองตะกอน (ภาพที่ 7 หมายเลข 10) ออกมาทำความสะอาด แล้วประกอบกลับดังเดิม

### 3. การรับประกัน

รายละเอียดและเงื่อนไขในการรับประกัน โปรดดูจากบัตรรับประกันที่ให้มาด้วย



การติดตั้งเครื่อง ต่อกระแสไฟฟ้า และการใช้งานครั้งแรกควรทำโดยช่างผู้ชำนาญ



คู่มือ

บริษัทจะไม่รับผิดชอบใด ๆ สำหรับสิ่งที่เกิดขึ้นจากการไม่ปฏิบัติตาม

### 4. การแก้ไขข้อขัดข้อง สำหรับผู้ใช้งาน

ข้อขัดข้อง	สาเหตุ	การแก้ไข
น้ำไม่ร้อน ถึงแม้ว่าจะมีน้ำไหลเข้าเครื่อง	ปริมาณการไหลของน้ำไม่แรงพอที่จะทำให้เครื่องทำงาน - หัวฝักบัวเกิดการอุดตันจากสิ่งสกปรก หรือหินปูน - น้ำไหลน้อยเกินไป - การทำงานของ ELSD	<ul style="list-style-type: none"><li>- ถอดทำความสะอาดหัวฝักบัว</li><li>- เอาสิ่งอุดตันออก</li><li>- เพิ่มการไหลของน้ำ</li><li>- กดปุ่ม Reset</li></ul>









Size:A5

Material: White paper 80 g.

Plastic bag : 7 x 11 INCH

Product code : WS 35 E : 232715 / WS 45 E : 232716

Part name : OPERATING INSTRUCTION WS(E) TH-EN

Rev.04

Part no. 7901-299395

