

STIEBEL ELTRON

WL 35 EC / 45 EC

English

Instantaneous shower water heater - Operation and installation instructions

ไทย

คู่มือแนะนำการใช้งานและติดตั้งเครื่องทำน้ำอุ่น

This shower water heater must be installed (water and electrical installation), commissioned and serviced by approved service technicians in accordance with these instructions.

เครื่องทำน้ำอุ่นนี้จะต้องทำการติดตั้งตามวิธีการในคู่มือโดยช่างผู้ชำนาญงานเท่านั้น

General information

ข้อมูลทั่วไป

General information

The chapter **Operation** is intended for users and qualified installers.

The chapter **Installation** is intended for qualified installers.



Read these instructions carefully before using the appliance and retain them for future reference. If the appliance is passed on to a third party please hand these instructions to the new user.



This appliance can be used by children aged from 8 years and above and persons with reduced physical, sensory or mental capabilities or lack of experience and knowledge if they have been given supervision or instruction concerning use of the appliance in a safe way and understand the hazards involved.



Children shall not play with the appliance.



Cleaning and user maintenance shall not be made by children without supervision.

ข้อมูลทั่วไป

เนื้อหาส่วนนี้เกี่ยวข้องกับการใช้งานซึ่งจัดทำขึ้นสำหรับผู้ใช้และช่างผู้ชำนาญงาน

เนื้อหาส่วนนี้เกี่ยวข้องกับการติดตั้งซึ่งจัดทำขึ้นสำหรับช่างผู้ชำนาญงาน



อ่านคำแนะนำเหล่านี้อย่างละเอียดก่อนการใช้งานอุปกรณ์และเก็บคำแนะนำไว้สำหรับการอ้างอิงในอนาคต หากมีการส่งต่ออุปกรณ์นี้ให้คุณที่สาม กรุณาให้คำแนะนำกับผู้ใช้คนใหม่ด้วย



เครื่องทำน้ำอุ่นหรือน้ำร้อนนี้สามารถใช้ได้กับเด็กที่อายุ 8 ปีขึ้นไป และ ผู้ที่มีความสามารถทางกายภาพ, ประสาทสัมผัส หรือจิตใจถดถอย หรือ ผู้ที่ขาดประสบการณ์และความรู้ความเข้าใจ ถ้าหากบุคคลเหล่านี้ได้รับการควบคุมดูแลหรือคำแนะนำเกี่ยวกับการใช้เครื่องทำน้ำอุ่นหรือน้ำร้อนนี้ได้อย่างถูกต้องปลอดภัย และเข้าใจถึงอันตรายที่อาจเกิดขึ้นได้



ไม่ควรให้เด็กเล่นเครื่องทำน้ำอุ่นหรือน้ำร้อนนี้



ไม่ควรให้เด็กทำความสะอาดและซ่อมแซม เครื่องทำน้ำอุ่นหรือน้ำร้อนนี้โดยไม่ได้รับการควบคุมดูแล

Content

สารบัญ

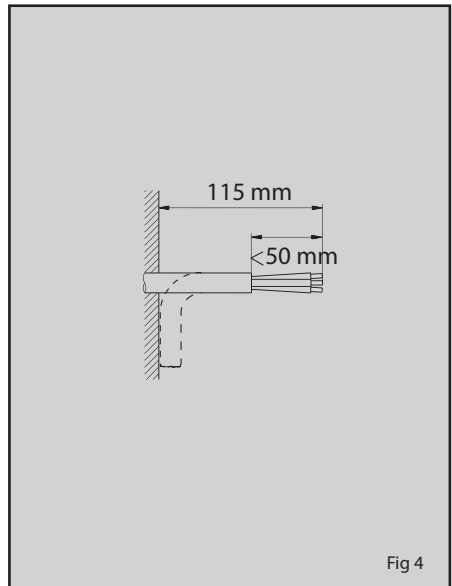
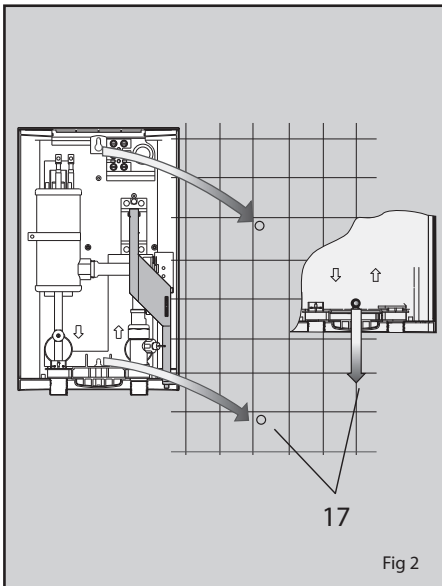
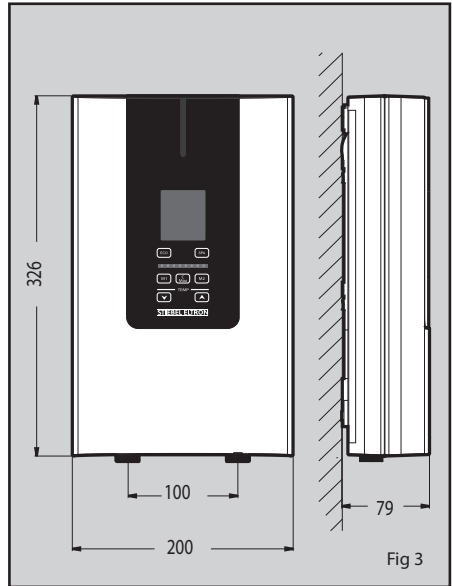
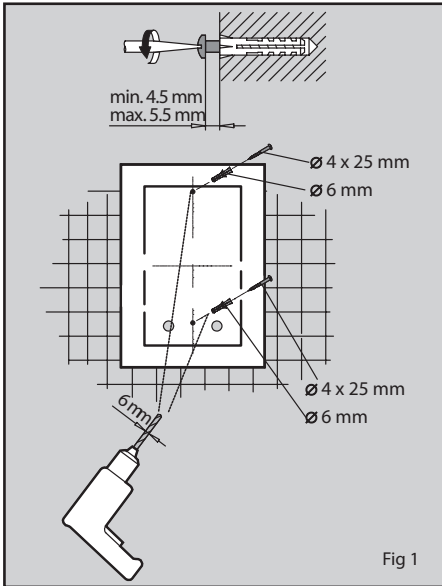
English

1. Installation instruction	4
1.1 Description of the unit	6
1.2 Installing the unit	7
2. Operation instruction	10
2.1 Detailed description	10
2.2 The essentials - in brief	11
2.3 Important information (ELCB)	13
2.4 Pre-operation	14
2.5 Operation	14
2.6 Handing over the unit	17
2.7 Care and maintenance	17
2.8 Regulations and provisions	17
2.9 Important note	17
2.10 Installation location	18
2.11 Technical data	18
2.12 Hot water capacity	19
2.13 Service note	19
3. Guarantee	20
4. Fault elimination for the user	20

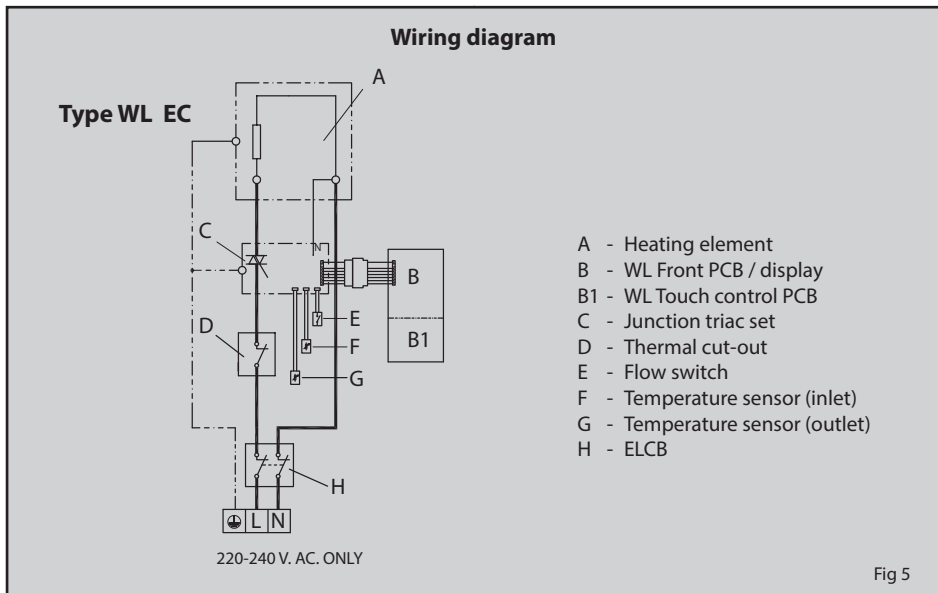
ไทย

1. คู่มือแนะนำการติดตั้ง	21
1.1 ส่วนประกอบของเครื่อง	23
1.2 การติดตั้ง	24
2. คู่มือแนะนำในการใช้งาน	27
2.1 ลักษณะการทำงาน	27
2.2 ส่วนประกอบที่สำคัญ ในการใช้งานภายนอก	28
2.3 ข้อมูลสำคัญและระบบความปลอดภัย (ELCB)	30
2.4 การใช้งานครั้งแรก	31
2.5 การใช้งาน	31
2.6 การส่งมอบเครื่อง	34
2.7 การดูแลรักษา และการซ่อมบำรุง	34
2.8 กฎข้อบังคับ	34
2.9 สารสำคัญ	34
2.10 สถานที่ติดตั้ง	35
2.11 ข้อมูลทางเทคนิค	35
2.12 ปริมาณน้ำร้อน	36
2.13 สารสำคัญด้านงานบริการ	36
3. การรับประกัน	37
4. การแก้ไขข้อขัดข้อง สำหรับผู้ใช้งาน	37

1. Installation Instruction for the qualified installer



1. Installation Instruction for the qualified installer



1. Installation Instruction for the qualified installer

1.1 Description of the unit

- | | |
|---|---|
| 1 Upper fixing hole | 9 Lower fixing hole |
| 2 Manual reset thermostat | 10 Copper tank |
| 3 Terminal block | 11 Filter |
| 4 Cable entry with seal | 12 Gasket |
| 5 ELCB | 13 Water valve |
| 6 Reed Switch | 14 Union nut and Gasket
(not included) |
| 7 Cold water connection | 15 PCB + LCD control |
| 8 Hot water connection for
shower hose | |

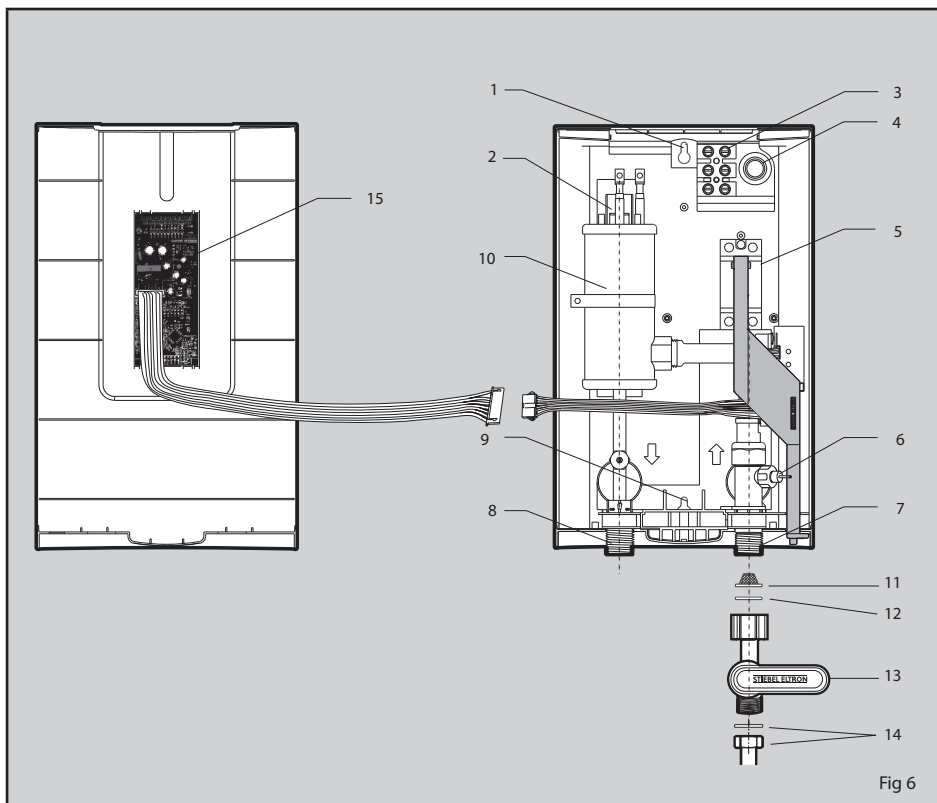


Fig 6

1. Installation Instruction for the qualified installer

1.2 Installing the unit



Switch off main breaker for water heater.

- Determine the position of the drill holes by installation template and drill the holes(Fig 1).
- Release cover securing screw.

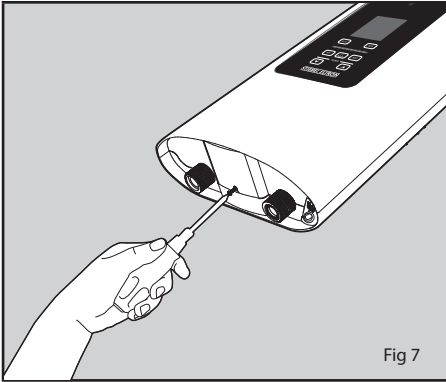


Fig 7

- Open and remove cover.

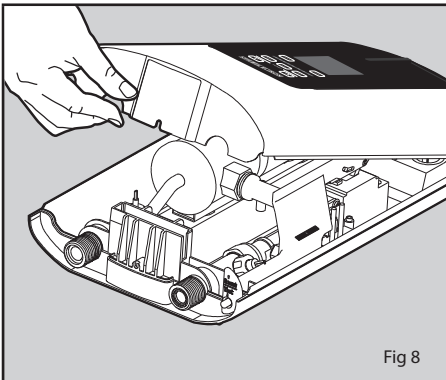


Fig 8

- Feed the connection cable seal in the rear wall.

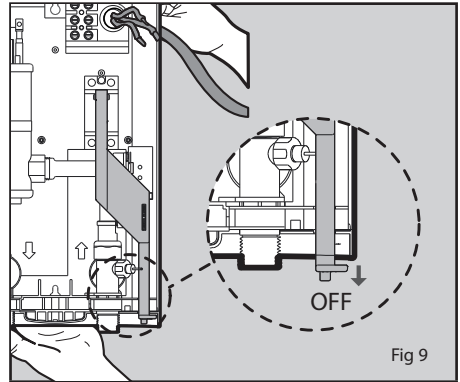


Fig 9

- Guide the unit along the wall and lock screw in fixing hole by sliding downwards.

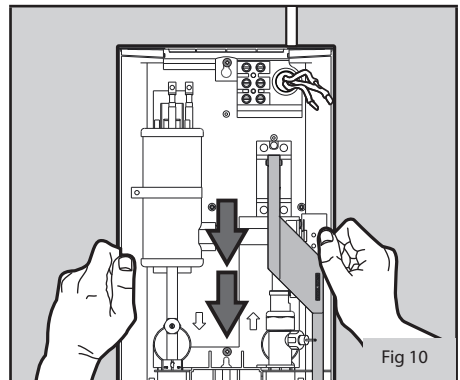
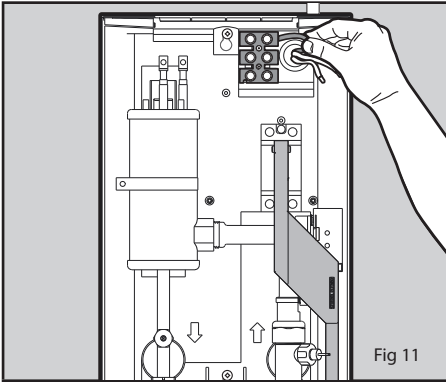


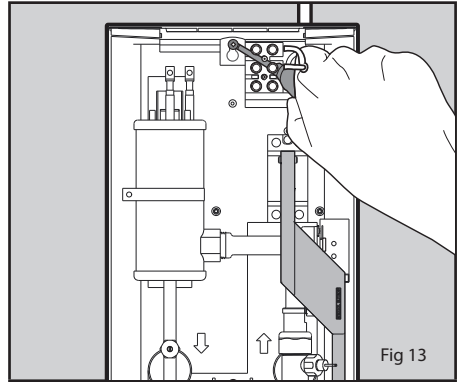
Fig 10

1. Installation Instruction for the qualified installer

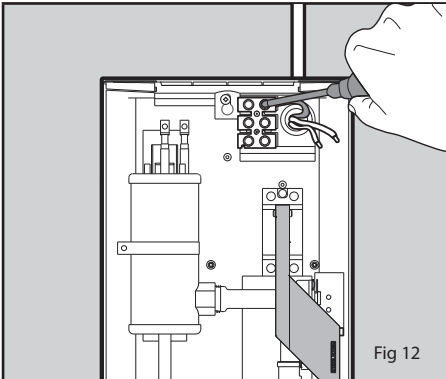
- The unit must be installed with a circuit breaker (see recommended circuit breaker size in technical data table).



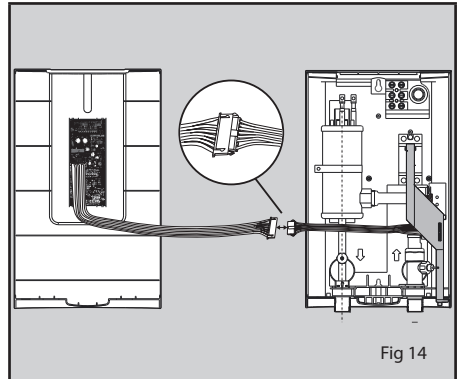
- Straighten the unit and tighten the screws.



- Fit a secure connection cable (Ground, L, N) and ensure the dimensions are correct. (see cable size in Technical Data).

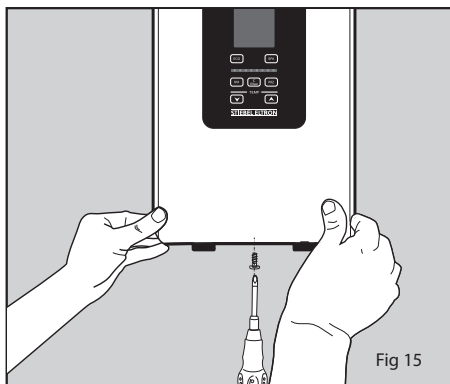


- Connect the electrical supply from cover to the PCB (rear wall).

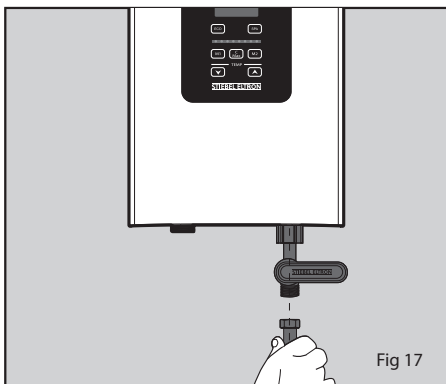


1. Installation Instruction for the qualified installer

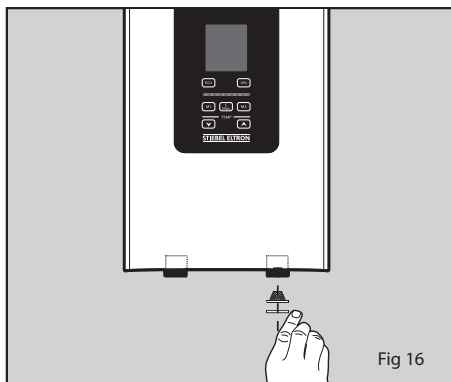
- Fit the cover and secure with the screw.



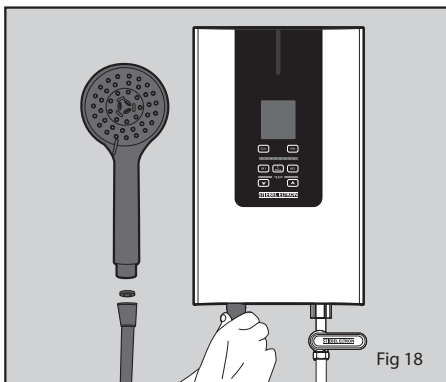
- Fit the water valve and cold water pipe thoroughly.



- Fit the filter and silicone gasket.



- Fit the shower accessories to the hot water pipe thoroughly.



2. Operation Instruction for the user and the qualified installer

2.1 Detailed description

The Stiebel Eltron WL pressure less (open) instantaneous water heater is a device for heating water for showering. The electrical power is electronically controlled with LCD display. The unit switches the power on once the flow volume reaches 1.5-2 l/min.

The LCD display indicates that the unit is switched on. The WL is fitted with an overheating protection device. In the event of overheating the heating power will be cut off.

This appliance is designed for domestic use. The appliance can also be used in a non-domestic environment, e.g. in a small business, as long as it is used in the same way.



Warning Injury

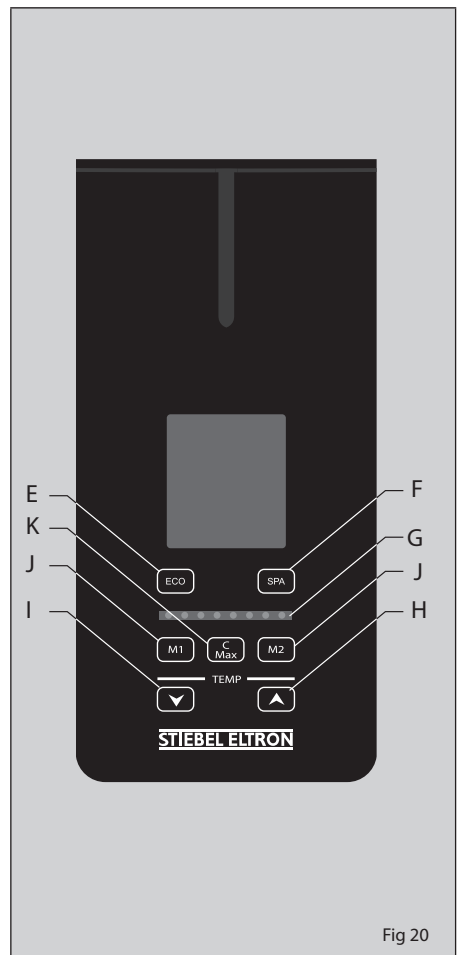
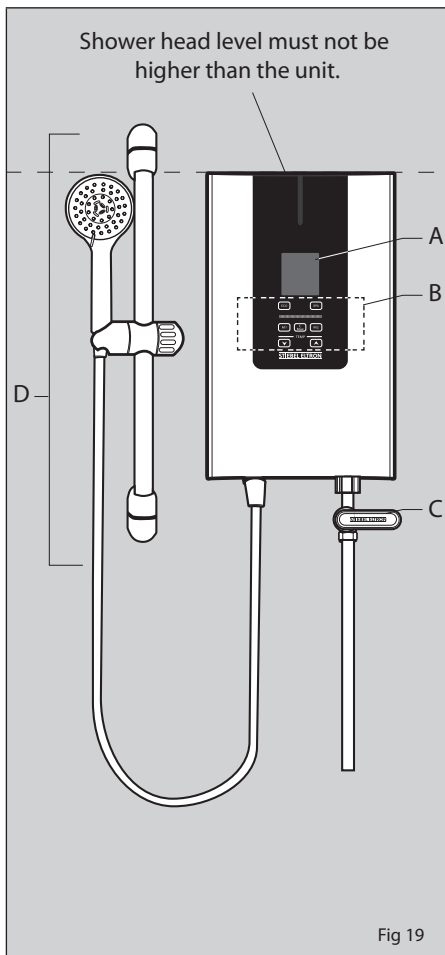
The appliance may be used by children aged 8 and up and persons with reduced physical, sensory or mental capabilities or a lack of experience provided that they are supervised or they have been instructed on how to use the appliance safely and have understood the resulting risks. Children must never play with the appliance. Children must never clean the appliance or perform user maintenance unless they are supervised.

2. Operation Instruction for the user and the qualified installer

2.2 The essentials - in brief

- A. LCD display
- B. User interface (touch control)
- C. Water valve
- D. Shower accessories

- E. ECO Touch button
- F. SPA Touch button
- G. LED Light
- H. Temperature increase
- I. Temperature decrease
- J. Temperature memory (M1,M2)
- K. Child safety Touch button



2. Operation Instruction for the user and the qualified installer

Symbols

M1

M2

Memory



Eco



Spa / Wellness



Hot (SPA)



Cold (SPA)



Child safety

Fig 21



Error code : Display will show



E1 : Outlet temperature sensor broken



E2 : Inlet temperature sensor broken



E3 : Out / Inlet temperature sensor broken



E4 : Out / Inlet temperature sensor swap



In case of inlet water temperature higher than the selected temperature, the display light will flash.



If the display shows an error code, never try to fix it. Contact Stiebel Eltron service for a check and repair.

2. Operation Instruction for the user and the qualified installer

2.3 Important information



The unit must not be put under pressure. The outlet of the unit is also used as a vent. A periodical scale removal is essential for the function of the shower head.

2.3.1 The unit is equipped with an ELCB. It is recommended to test the ELCB once a month.

Before using this unit, switch on the electrical supply then push the Reset button (F).

How to test:

When the ELCB Test button (E) is pushed the ELCB Reset button will drop. When the Reset button (F) is pushed the unit will be ready to operate again.



Warning!

If the unit does not operate after pushing the Reset button, contact Stiebel Eltron service for a check and repair.

2.3.2 The unit is equipped with a manual reset thermostat.



In case of permanent thermostat cut-off, contact Stiebel Eltron service.

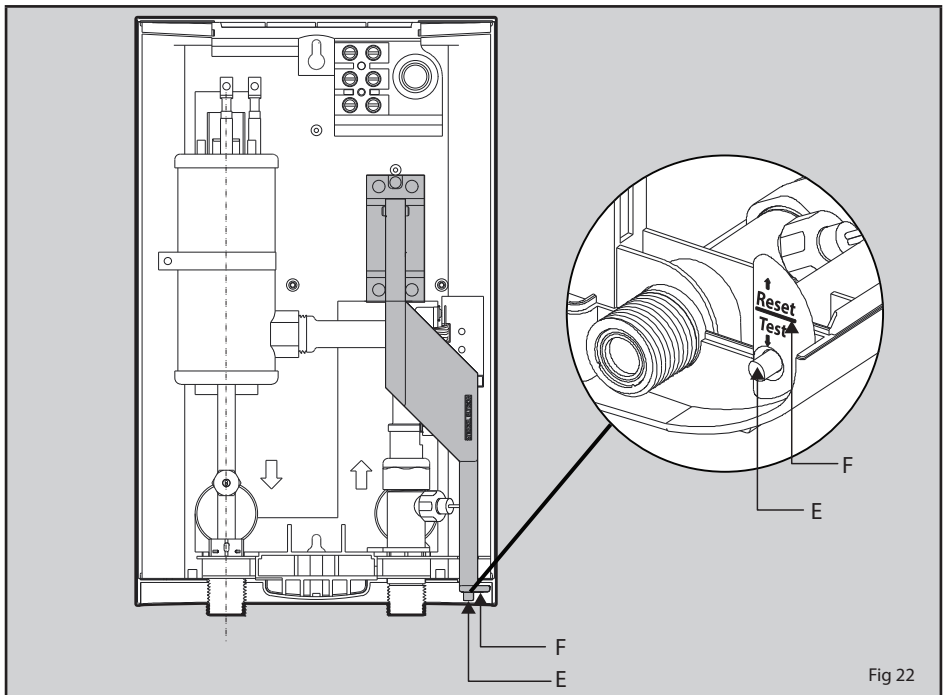


Fig 22

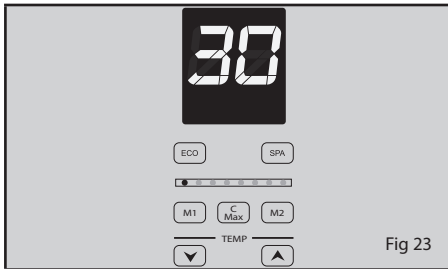
2. Operation Instruction for the user and the qualified installer

2.4 Pre-operation (Only to be carried out by a qualified installer)

- Push the ELCB reset button ((F fig 22) to prepare the unit for normal operation.

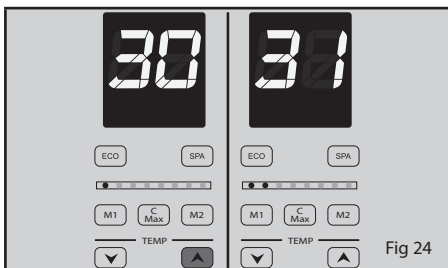
2.5 Operation

- Turn on the water valve
- The display will light up and show the number 30 in white color if there is sufficient flow through the water heater.



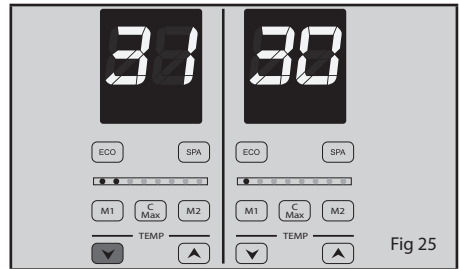
To increase temperature:

Press the “increase” touch button for 1 second to increase temperature by one degree Celsius. This step can be repeated until desired temperature is shown in the display. Every temperature step will be indicated by a beep sound.

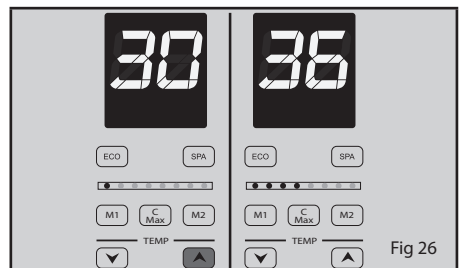


To decrease temperature:

Press the “decrease” touch button and do the same as the increase function.



- Alternatively the temperature can be adjusted by pressing and holding the “increase/decrease” touch button for 3-4 seconds. The temperature in the display will increase/decrease continuously for a maximum of 6 temperature steps, each step being indicated by the blue LED and a beep sound. Should higher/lower temperatures be desired then finger must be released and above step repeated.



2. Operation Instruction for the user and the qualified installer

ECO function: To save energy during a shower.

- After selecting the desired temperature, "ECO" Touch button and hold for 1-2 seconds to enable the ECO function. The display will light up with the ECO symbol and a beep will sound. No temperature, Memory or Child safety can be set while ECO function active.

- Press the "ECO" Touch button again for a second to disable ECO function.

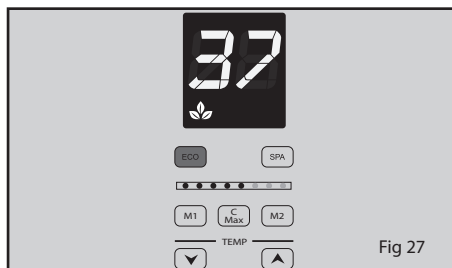


Fig 27

SPA function: The unit will operate in a hot and cold temperature cycle.

- After selecting the desired temperature, Press "SPA" Touch button and hold for 1-2 seconds to enable the Spa function. The display will light up with the Spa symbol and a beep will sound. No temperature, Memory or Child safety can be set while SPA function active.



Fig 28

- Press the "SPA" Touch button again for 1 second to disable SPA function.

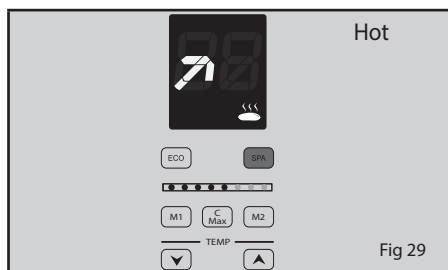
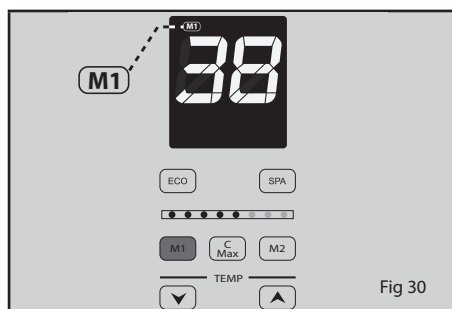


Fig 29

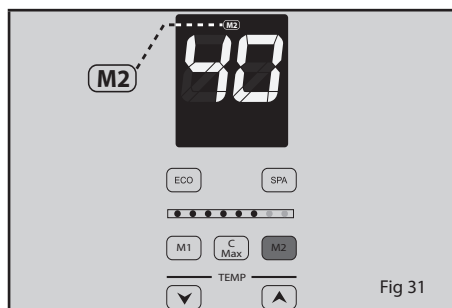
2. Operation Instruction for the user and the qualified installer

Memory function : Set and store up to 2 desired temperature settings M1, M2 for easy access.

- After selecting the desired temperature, Press "M1" Touch button and hold for 2-3 seconds to store. The display will light up the M1 symbol and a beep will sound.



- Repeat the same for "M2"



- Selecting a stored temperature via Touch button M1 or M2 for 1 second with a beep.

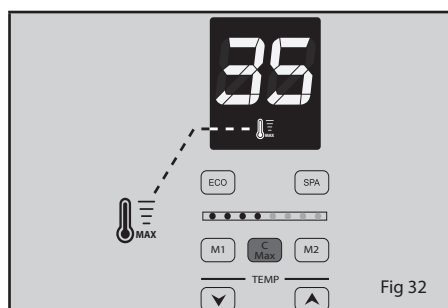


When M1, M2, ECO or SPA are selected, the function will discontinue and the symbol in the display disappear should the water valve be closed for more than 4 minutes.

Child Safety Function: This function limits the temperature to a maximum of 35°C. It is an anti-scalding feature for added safety.

- Press the "Child Safety" touch button for 2 seconds and the display will light up the Child Safety symbol with a beep.

- The temperature will now be limited to a maximum of 35°C



- Press the "Child Safety" Touch button again for 2 seconds to disable the child safety function with a beep.

2. Operation Instruction for the user and the qualified installer

2.6 Handing over the unit

Explain to the user how the unit works and familiarize him or her with its use.

- Advise the user about possible hazards (high water temperature)
- Hand over these instructions, to be kept in a safe place.

2.7 Care and Maintenance

All that is needed for the housing is a damp cloth. Do not use any abrasive cleaning agents or agents containing solvents.



Maintenance work may only be carried out by a qualified installer.

- Clean the filter

Disconnect water valve, (Fig 6 No.13) remove filter and gasket (Fig 6 No. 11,12) and clean.

Re-assemble in reverse order.

2.8 Regulations and Provisions

- Regulations of the local power supply company should be observed.
- Regulations of the water supply company should be observed.
- Technical data.
- Install the unit flush with the wall.
- Electrical connection to be secure.
- New hose-sets are to be used* and old hose-sets should not be reused.



The device must be capable of being isolated from the mains, for example by fuses, with an isolating distance of at least 3.5 mm. in all poles.



Connection wires in correct polarity (L,N).

- Connecting wires in wrong polarity (L,N) causes an abnormal condition which may lead to electric leaking, burning, etc.



If the supply cord is damaged, it must be replaced by the manufacturer, its service agent or similarly qualified persons in order to avoid a hazard.



The unit must be earthed (see circuit diagram). To protect against water penetration, the cable seal (Fig 6 no. 4) must be used.

2.9 Important note



All the information in these Operating and Installation Instructions must be carefully followed. These instructions provide important details regarding the safety, operation, installation, and maintenance of the unit.

2. Operation Instruction for the user and the qualified installer

2.10 Installation location



The shower unit is to be installed in a closed, frost-free room (disconnected units are to be stored in a frost-free location, since there will always be some water left in the unit) The WL is to be installed vertically on a wall (hot water connection downwards).



The appliance is not to be installed in locations where freezing can occur.

2.11 Technical Data

Type		WL 35 EC	WL 45 EC	
Nominal capacity	l	0.26		
Design		Open outlet		
Min. inlet water pressure	MPa (bar)	0.015 (0.15)		
Max. inlet water pressure	MPa (bar)	0.5 (5)		
Cold water connection		G½" (External Thread)		
Dimension (W x H x D)	mm	200 x 326 x 79		
Weight	kg	1.4		
Electrical connection		1/N/PE/AC 220...240 V.		
Recommended circuit breaker	A	20	25	
Recommended cable size	Sqmm	2.5 - 4		
Rated Power (kW)	Rated current (A)	kW - A	kW - A	
		220 V	3.5 - 15.9	4.5 - 20.5
		230 V	3.8 - 16.5	4.9 - 21.3
		240 V	4.2 - 17.5	5.4 - 22.5

Note:

The cable sizes can only be a guiding value. Always abide by the corresponding local standards, laws and regulations. Stiebel Eltron cannot be held liable for any damages.

2. Operation Instruction for the user and the qualified installer

2.12 Hot water capacity

The hot water capacity depends on the power of the unit, the cold water temperature, and the flow volume.



The unit must be earthed properly (see circuit diagram (Fig 5))



The outlet must not be connected to any tab or fitting other than those specified.

2.13 Service note



When carrying out any work, isolate the unit from the mains and shut off the water connection.

3. Guarantee

For guarantees please refer to the respective terms and conditions of supply for your country.



The installation, electrical connection and first operation of this appliance should be carried out by a qualified installer.

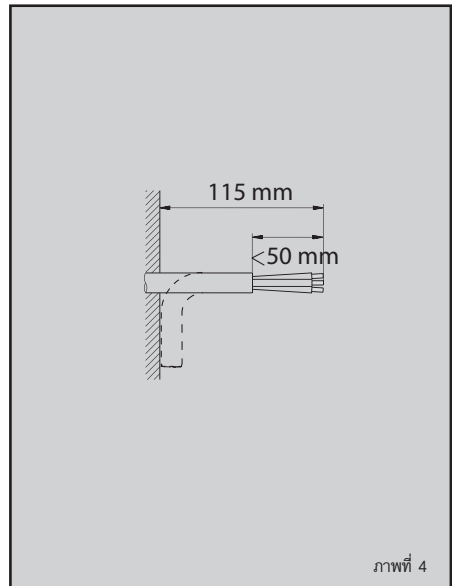
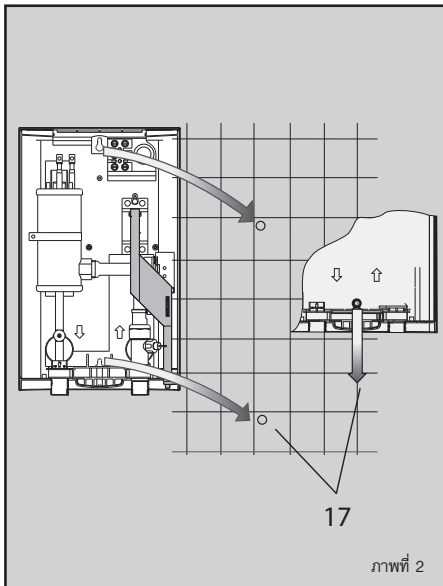
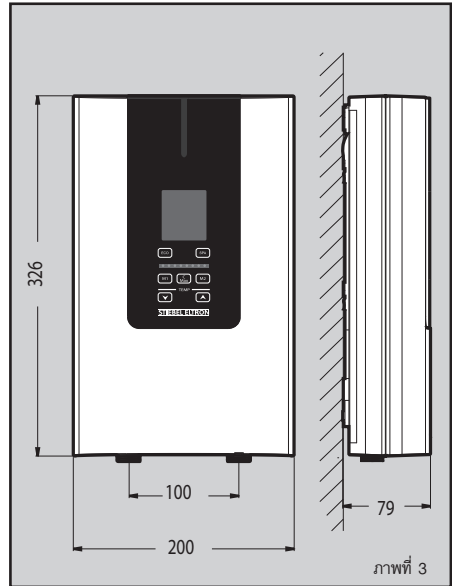
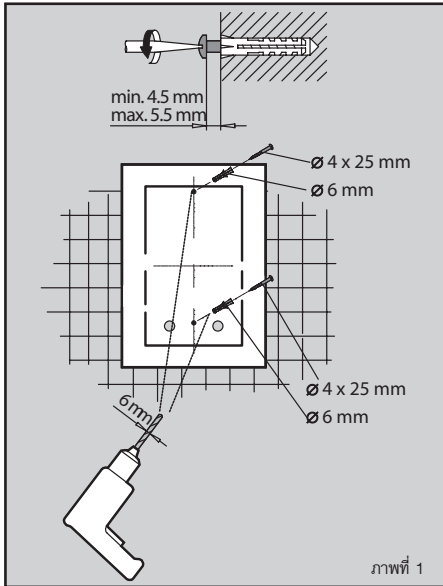


The company does not accept liability for any failure caused by improper installation and / or unauthorized installers.

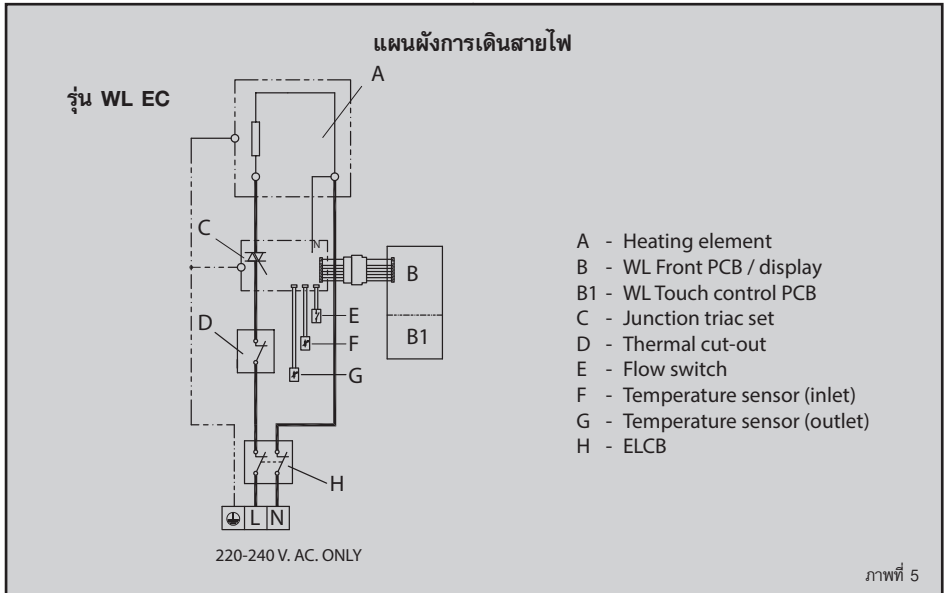
4. Fault elimination for the user

Fault	Cause	Rectification
No hot water despite water flow through the unit.	- The water flow volume required for the unit to turn on has not been reached.	- Increase flow volume
	- The shower head is blocked with dirt or limescale.	- Clean shower head or remove limescale.
	- ELCB activated.	- Press ELCB Reset button.

1. คำแนะนำการติดตั้ง สำหรับช่างผู้ชำนาญงาน



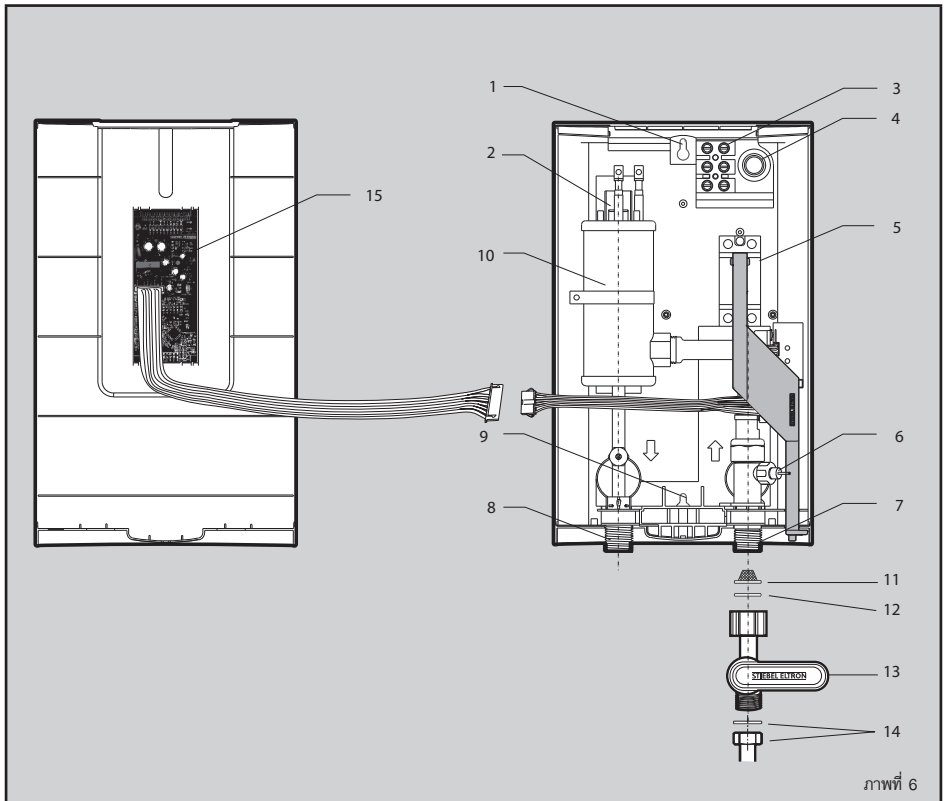
1. คำแนะนำการติดตั้ง สำหรับช่างผู้ชำนาญงาน



1. คำแนะนำการติดตั้ง สำหรับช่างผู้ชำนาญงาน


1.1 ส่วนประกอบของเครื่อง

- | | | | |
|---|---|----|------------------------------|
| 1 | รูยึดสกรูตำแหน่งบน | 9 | รูยึดสกรูตำแหน่งล่าง |
| 2 | เทอร์โมสแตท | 10 | แท่งค้ำทองแดง |
| 3 | กล่องเชื่อมต่อสายไฟ | 11 | ตะแกรงกรองตะกอน |
| 4 | ช่องสอดสายไฟ พร้อมซีลยาง | 12 | แหวนรอง |
| 5 | อุปกรณ์ตัดกระแสไฟฟ้าอัตโนมัติ | 13 | วาล์วเปิด / ปิดน้ำ |
| 6 | สวิทช์อัตราการไหลของน้ำ | 14 | แหวนรอง (ไม่รวมอยู่ในกล่อง) |
| 7 | ข้อต่อน้ำเย็นเข้า | 15 | แผงวงจรหลัก และหน้าจอบควบคุม |
| 8 | ข้อต่อน้ำร้อนออก เพื่อต่อเข้ากับสายฝักบัว | | |

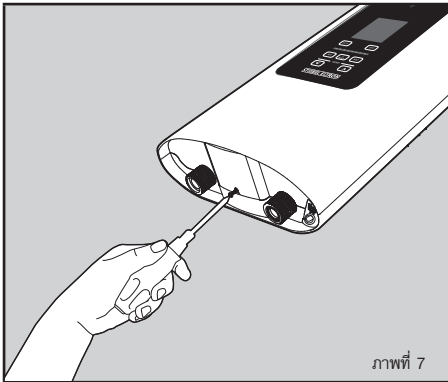


1. คำแนะนำการติดตั้ง สำหรับช่างผู้ชำนาญงาน

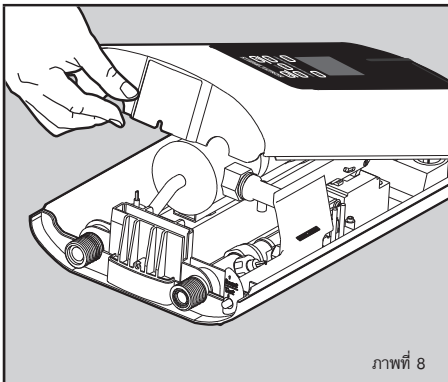
1.2 การติดตั้งเครื่องทำน้ำอุ่น

 ก่อนทำการใดๆ ให้ปิดเบรกเกอร์หลักของเครื่องทำน้ำอุ่นก่อนทุกครั้ง

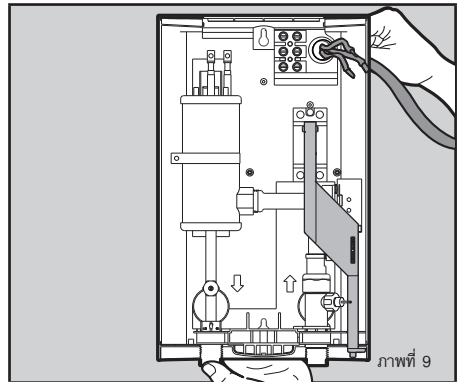
- ใช้แผ่นทาบตำแหน่งเจาะ เพื่อเจาะรูบนผนัง (ภาพที่ 1)
- ใส่ฟุกและชั้นสกรู (ตรวจสอบความลึกของหัวสกรูที่โผล่มาต้องอยู่ในระยะที่ถูกต้อง (ภาพที่ 1))
- โขสกรูใต้เครื่องออก



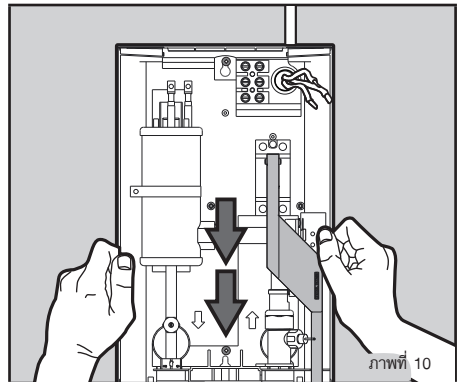
- เปิดฝาครอบเครื่องออก



- ตรวจสอบอุปกรณ์ภายใน รวมทั้งสายไฟต้องอยู่ในสภาพปกติ และ ELCB ต้องอยู่ตำแหน่งปิด
- สอดสายไฟทะลุผ่านซีลยางด้านหลัง
- *ต้องแน่ใจว่าได้ตัดกระแสไฟให้ออกจากเมนหลักแล้ว

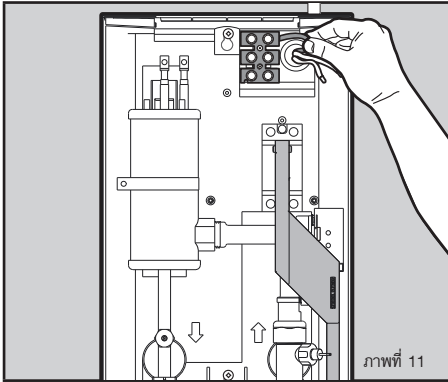


- จัดตำแหน่งเครื่องบนกำแพงให้ได้ตำแหน่งที่ถูกต้อง เลื่อนเครื่องลงให้ล็อกและขันสกรูให้แน่น

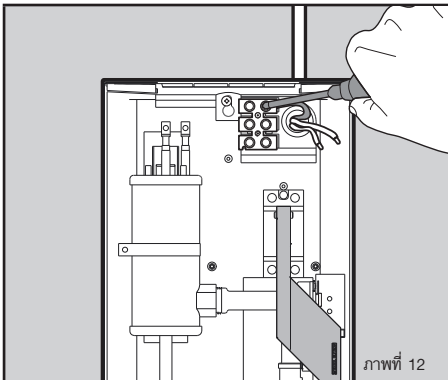


1. คำแนะนำการติดตั้ง สำหรับช่างผู้ชำนาญงาน

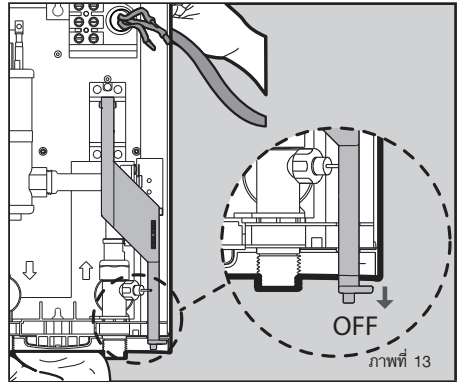
- ควรติดตั้งเบรกเกอร์หรือสวิตช์ควบคุมไฟฟ้าก่อนเปิดเครื่อง ขนาดเบรกเกอร์ต้องสัมพันธ์กับกำลังไฟฟ้าของเครื่องทำน้ำอุ่น (ดูขนาดเบรกเกอร์ที่ข้อมูลทางเทคนิค)



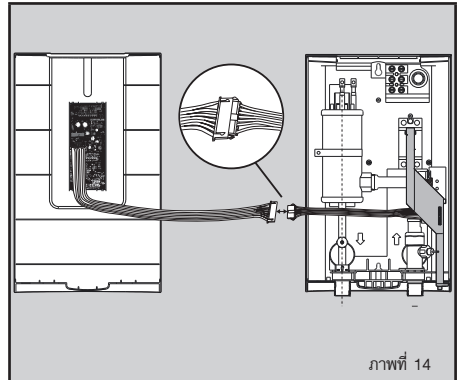
- ต่อสายไฟเข้ากล่องเชื่อมต่อสายไฟ (สายดิน, สาย L และสาย N) ต้องแน่ใจว่าขนาดของสายไฟที่ใช้ถูกต้อง (ดูขนาดสายไฟที่ใช้ที่ข้อมูลทางเทคนิค)



- จัดเครื่องให้อยู่ในแนวตรง ตรวจสอบและไขสกรูต่างๆ ให้แน่น

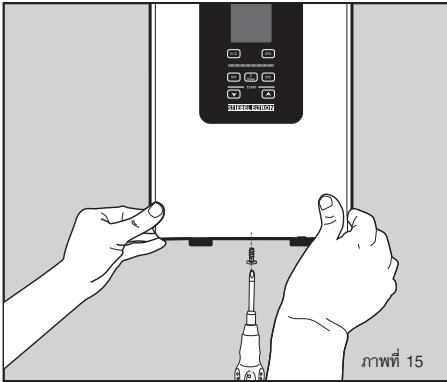


- นำสายไฟเชื่อมต่อกันระหว่างแผงวงจรหลักบนฝาครอบเครื่อง และตัวเครื่อง

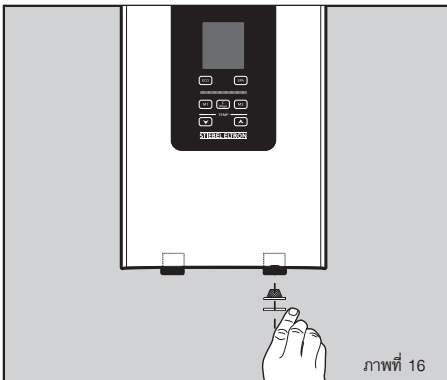


1. คำแนะนำการติดตั้ง สำหรับช่างผู้ชำนาญาน

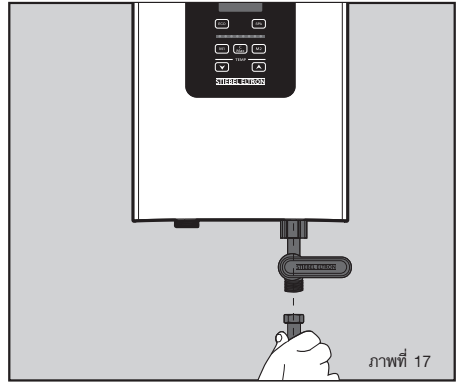
- ปิดฝาครอบเครื่องและยึดสกรูใต้เครื่อง



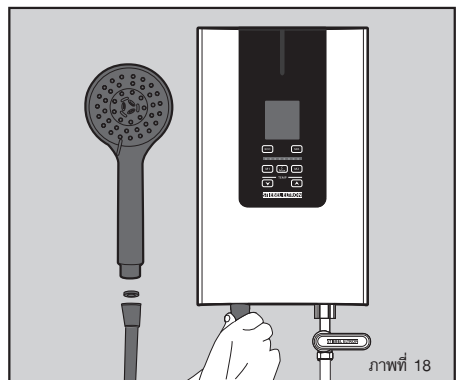
- ใส่ตะแกรงกรองตะกอนและซิลยางกันซึม



- ต่อดวาล์วควบคุมน้ำ และข้อต่อน้ำเย็นจากท่อน้ำหลักที่ทางน้ำเข้าเครื่อง



- ต่อดูข้อต่อที่ทางน้ำออก และหัวฝักบัวพร้อมซิลยางกันซึมตามลำดับ



2. คำแนะนำการใช้งาน สำหรับผู้ใช้งานและช่างผู้ชำนาญงาน

2.1 รายละเอียดและลักษณะการทำงาน

เครื่องทำน้ำอุ่น สตีเบล เอลทรอน รุ่น WL ทำงานด้วยระบบน้ำผ่านร้อน เครื่องจะทำงานหรือทำความร้อนเมื่อมีแรงดันน้ำไหลผ่าน

หน้าจอ LCD จะติดขึ้นในขณะที่เครื่องเริ่มทำงาน ควบคุมการจ่ายกระแสไฟฟ้าและความร้อนด้วยระบบอิเล็กทรอนิกส์

เครื่องทำน้ำอุ่นนี้ ออกแบบให้ใช้สำหรับบ้านพักอาศัย และเครื่องทำน้ำอุ่นยังสามารถใช้ได้นอกเหนือจากบ้านพักอาศัยทั่วไป เช่น ธุรกิจขนาดเล็ก ถ้าการติดตั้งและการใช้งานยังคงปฏิบัติตามคำแนะนำในคู่มือ



คำเตือนจากความเสียหาย

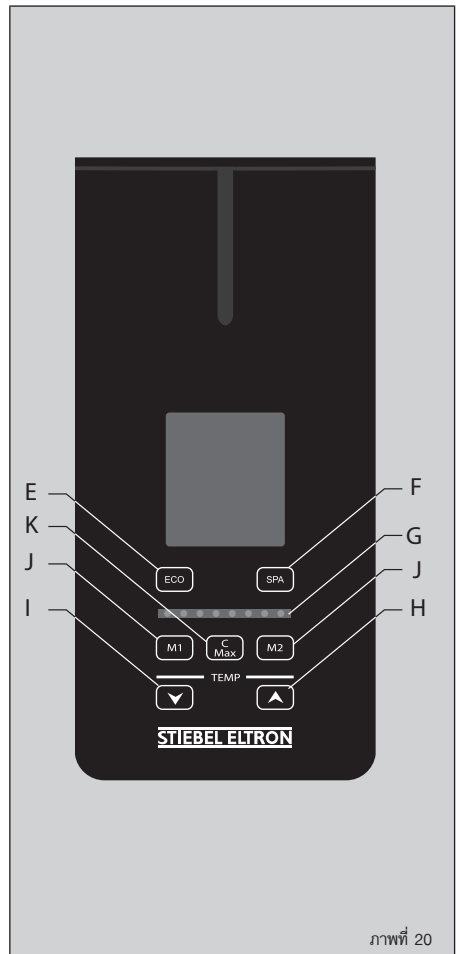
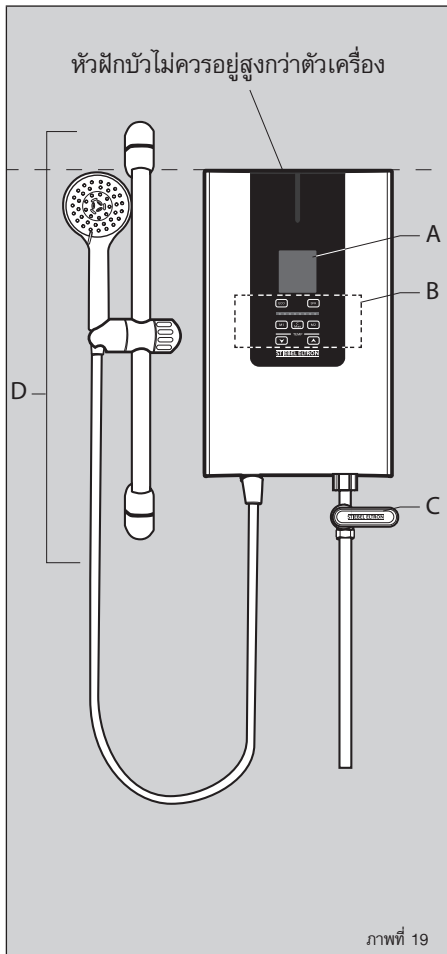
เครื่องทำน้ำอุ่นนี้อาจถูกใช้งานโดยเด็กอายุ 8 ปี หรือคนที่มีสภาพร่างกายไม่สมบูรณ์, คนที่สูญเสียความสามารถในการรับรู้ หรือไม่มีประสบการณ์ ควรได้รับการแนะนำเกี่ยวกับวิธีการใช้เครื่องทำน้ำอุ่นอย่างปลอดภัย และยังเข้าใจถึงความเสี่ยง และอันตรายที่จะเกิดขึ้นจากการใช้งานผิดวิธี ห้ามเด็กเล่นเครื่องทำน้ำอุ่นนี้ หรือทำความสะอาดใด ๆ หรือกระทำการใด ๆ โดยไม่อยู่ภายใต้การดูแลจากผู้ใหญ่

2. คำแนะนำการใช้งาน สำหรับผู้ใช้งานและช่างผู้ชำนาญงาน

2.2 ส่วนประกอบที่สำคัญในการใช้งาน (ภายนอก)

- A. หน้าจอแสดงผลการทำงาน*
- B. แผงควบคุมการใช้งาน (ระบบสัมผัส)
- C. วาล์วควบคุมน้ำ
- D. อุปกรณ์ฝักบัว

- E. ปุ่มสัมผัส ควบคุมระบบ ECO
- F. ปุ่มสัมผัส ควบคุมระบบ SPA
- G. ไฟ LED
- H. ปุ่มสัมผัส สำหรับเพิ่มอุณหภูมิ
- I. ปุ่มสัมผัส สำหรับลดอุณหภูมิ
- J. ปุ่มสัมผัส สำหรับการบันทึกอุณหภูมิ (M1,M2)
- K. ปุ่มสัมผัสระบบจำกัดอุณหภูมิ



2. คำแนะนำการใช้งาน สำหรับผู้ใช้งานและช่างผู้ชำนาญงาน

สัญลักษณ์

M1

M2

โหมดบันทึกอุณหภูมิ



โหมดประหยัดพลังงาน



โหมดน้ำร้อนสลับเย็น



ลูกศรขึ้น = น้ำร้อน



ลูกศรลง = น้ำเย็น



โหมดจำกัดอุณหภูมิ

ภาพที่ 21



รหัสผิดพลาด : จอแสดงผลจะแสดง



E1 : เซ็นเซอร์ที่ทางน้ำออกได้รับความเสียหายหรือตรวจจับพบสิ่งผิดปกติ



E2 : เซ็นเซอร์ที่ทางน้ำเข้าได้รับความเสียหายหรือตรวจจับพบสิ่งผิดปกติ



E3 : เซ็นเซอร์ที่ทางน้ำเข้า / ออก ได้รับความเสียหาย



E4 : เปลี่ยนเซ็นเซอร์ที่ทางน้ำเข้า / ออก



ในกรณีอุณหภูมิที่ทางน้ำเข้าสูงกว่าอุณหภูมิที่เลือกไว้ ตัวเลขบนจอแสดงผลจะกระพริบ



หากรหัสข้อผิดพลาดแสดงระหว่างการใช้งาน และยังไม่ได้รับการแก้ไข ต้องหยุดการใช้งาน หรืออย่าพยายามแก้ไข กรุณาติดต่อศูนย์บริการ สตีเบล เอลทรอน เพื่อรับการตรวจสอบแก้ไข

2. คำแนะนำการใช้งาน สำหรับผู้ใช้งานและช่างผู้ชำนาญงาน

2.3 ข้อมูลสำคัญ และระบบความปลอดภัย



เครื่องทำน้ำอุ่นนี้เป็นระบบใช้งานกับฝักบัว ห้ามใช้งานกับวาล์วผสม และห้ามต่อลงอ่างอาบน้ำ ควรทำความสะอาดหัวฝักบัวและตะแกรงกรองตะกอนทุกเดือน

2.3.1 เครื่องรุ่นนี้ติดตั้งอุปกรณ์ตัดกระแสไฟฟ้าอัตโนมัติ ELCB โดยแนะนำให้ทำการทดสอบเดือนละครั้ง

การใช้งาน ELCB ก่อนใช้งานเครื่องทำน้ำอุ่น เปิดสวิตซ์ไฟฟ้าหลักจากนั้นกดสวิตซ์ปุ่ม ELCB reset (F) ได้เครื่องเพื่อเริ่มการทำงาน

วิธีการทดสอบ ELCB :

กดปุ่ม ELCB test (E) ได้เครื่อง ปุ่ม ELCB reset (F) จะติดตัวออกมา และเครื่องจะหยุดทำงาน



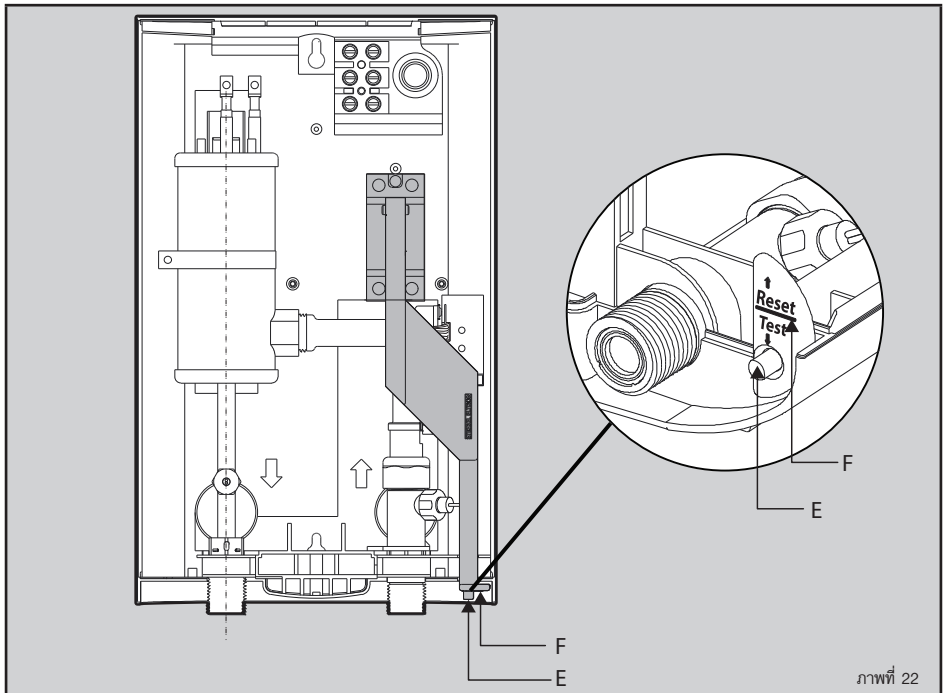
คำเตือน !

ถ้าเครื่องทำน้ำอุ่นไม่ทำงานแม้จะกดปุ่ม ELCB reset (F) แล้วก็ตาม ห้ามใช้งานหรือกระทำการใดๆ ให้ติดต่อศูนย์บริการของ สตีเบล เอลทรอน เพื่อตรวจสอบ และซ่อมแซม

2.3.2 เครื่องรุ่นนี้ติดตั้งระบบตัดการทำงานของเครื่องโดยอัตโนมัติ เมื่ออุณหภูมิน้ำสูงเกินปกติ



ในกรณีเทอร์โมสตัดทำงานให้หยุดการใช้งานและติดต่อศูนย์บริการของ สตีเบล เอลทรอน เพื่อทำการตรวจเช็ค และซ่อม



ภาพที่ 22

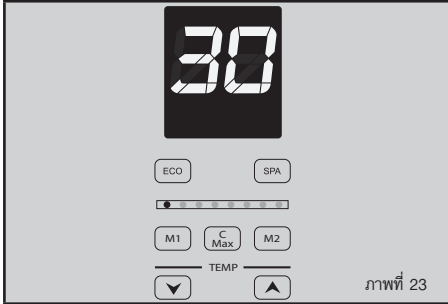
2. คำแนะนำการใช้งาน สำหรับผู้ใช้งานและช่างผู้ชำนาญงาน

2.4 การใช้งานครั้งแรก (ควรกระทำและเอาใจใส่ โดยช่างผู้ชำนาญงานเท่านั้น)

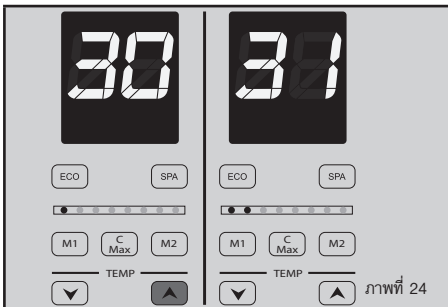
- กดปุ่ม ELCB reset ((F) ภาพที่ 22) เพื่อเริ่มการใช้งานของเครื่อง

2.5 การใช้งาน

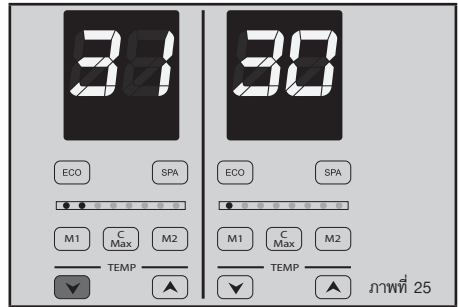
- เปิดวาล์วควบคุมน้ำ (ภาพที่ 6 หมายเลข 13)
- เครื่องทำน้ำอุ่นจะเริ่มทำงาน หน้าจอแสดงอุณหภูมิจะแสดงอุณหภูมิเริ่มต้นที่ 30 องศาเซลเซียส



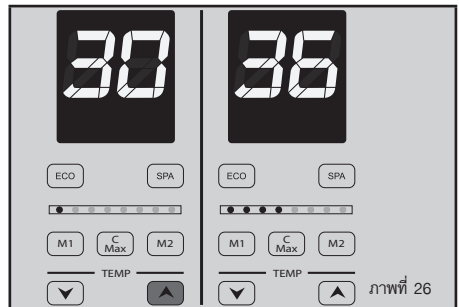
การตั้งค่าอุณหภูมิ : ตะบองปุ่มสัมผัสสำหรับเพิ่มอุณหภูมิประมาณ 1 วินาที จอแสดงผลจะแสดงอุณหภูมิเพิ่มขึ้น 1 ตำแหน่ง ไฟ LED สีฟ้าจะสว่างพร้อมเสียงแสดงการทำงาน



- การลดอุณหภูมิ : ตะบองปุ่มสัมผัสสำหรับลดอุณหภูมิ ทำเช่นเดียวกับการเพิ่มอุณหภูมิ



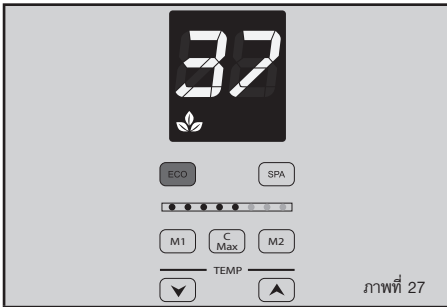
- การปรับอุณหภูมิ ตะบองปุ่มสัมผัส สำหรับเพิ่มอุณหภูมิประมาณ 3-4 วินาที จอแสดงผลจะแสดงตัวเลขบอกอุณหภูมิเพิ่มขึ้นต่อเนื่อง 6 ตำแหน่ง ไฟ LED สีฟ้าจะสว่างขึ้นพร้อมเสียงแสดงการทำงาน



2. คำแนะนำการใช้งาน สำหรับผู้ใช้งานและช่างผู้ชำนาญงาน

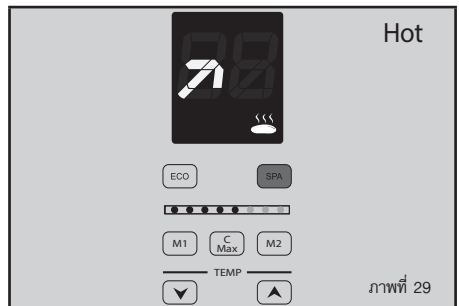
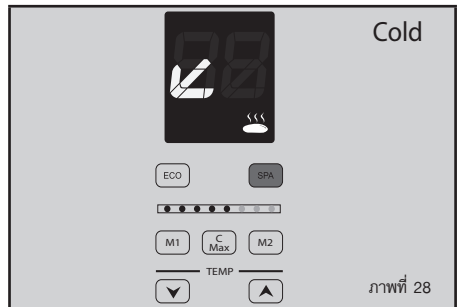
การใช้งานระบบ : ECO เพื่อประหยัดพลังงาน ระหว่างการอาบน้ำ

- หลังจากเลือกอุณหภูมิที่ต้องการ แต่ระบบปุ่มสัมผัส “ECO” ค้างไว้ 1-2 วินาที เพื่อเริ่มการใช้งาน จอแสดงผลจะแสดงสัญลักษณ์โหมดประหยัดพลังงาน (ECO) และมีเสียงแสดงการทำงาน โหมดการใช้งานนี้ จะไม่สามารถเปลี่ยนอุณหภูมิ, บันทึก และลือคอุณหภูมิ (Child safety) ได้
- แต่ระบบปุ่มสัมผัส “ECO” ค้างไว้ประมาณ 1 วินาที เพื่อออกจากโหมด



การใช้งานระบบ SPA : เครื่องทำนํ้าอุ่นจะทำงานใน โหมดร้อนสลับเย็น หมุนเวียนต่อเนื่อง

- หลังจากเลือกอุณหภูมิที่ต้องการ แต่ระบบปุ่มสัมผัส “SPA” ค้างไว้ประมาณ 1-2 วินาที เพื่อเริ่มการใช้งาน จอแสดงผลจะแสดงสัญลักษณ์โหมดนํ้าร้อนสลับเย็น (SPA) และมีเสียงการทำงาน โหมดการใช้งานนี้ จะไม่สามารถเปลี่ยนแปลงอุณหภูมิ, บันทึก, และลือคอุณหภูมิ (Child safety) ได้

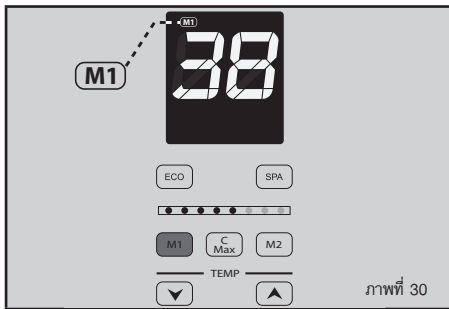


- แต่ระบบปุ่มสัมผัส “SPA” ค้างไว้ประมาณ 1 วินาที เพื่อออกจากโหมด

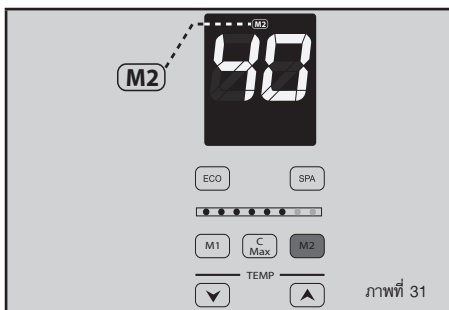
2. คำแนะนำการใช้งาน สำหรับผู้ใช้งานและช่างผู้ชำนาญงาน

การใช้งานระบบบันทึกอุณหภูมิ : บันทึกอุณหภูมิที่ต้องการแบบง่าย (M1, M2)

- หลังจากเลือกอุณหภูมิที่ต้องการ และบนปุ่มสัมผัส “M1” ประมาณ 2-3 วินาที เครื่องจะบันทึกอุณหภูมิที่ต้องการไว้ จอแสดงผลจะแสดงสัญลักษณ์ “M1” พร้อมเสียงการทำงาน



- ทำตามวิธีการด้านบนสำหรับ “M2”



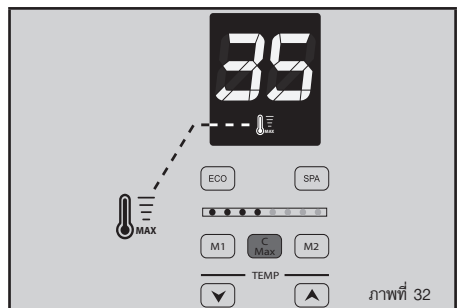
- เลือกอุณหภูมิที่บันทึกไว้ได้โดยแตะปุ่มสัมผัส “M1” หรือ “M2” ประมาณ 1 วินาที



ระหว่างฟังก์ชัน M1, M2, ECO และ SPA กำลังทำงานอยู่, ฟังก์ชันนี้จะถูกยกเลิกและสัญลักษณ์จะหายไปหลังจากปิดวาล์วน้ำภายใน 4 นาที

การใช้งานระบบ จำกัดอุณหภูมิ : สูงสุดที่ 35 องศาเซลเซียส เป็นระบบความปลอดภัยเพื่อป้องกันการถูกน้ำร้อนลวก

- แตะบนปุ่มสัมผัส “Child safety” ประมาณ 2 วินาที หน้าจอแสดงผลจะแสดงสัญลักษณ์ “Child safety” เสียงการทำงานจะดัง โหมดนี้จะจำกัดอุณหภูมิที่ 35 องศาเซลเซียส



- แตะปุ่มสัมผัส “Child safety” อีกครั้ง ประมาณ 2 วินาที หรือค้างไว้จนกว่าสัญลักษณ์จะหายไป เพื่อออกจากโหมด “Child safety”

2. คำแนะนำการใช้งาน สำหรับผู้ใช้งานและช่างผู้ชำนาญงาน

2.6 การส่งมอบเครื่อง

ควรอธิบายวิธีการใช้งานให้กับผู้ใช้งาน รวมถึงทุกคนในครอบครัวทราบ และสามารถใช้งานได้

- ให้คำแนะนำเกี่ยวกับอันตรายที่อาจเกิดขึ้นได้ในกรณีที่อุณหภูมิน้ำร้อนเกินไป
- ควรมีสำรองคู่มือการใช้งานนี้ไว้ และเก็บไว้ในที่ที่หยิบใช้ได้ง่าย

2.7 การดูแลรักษาและการซ่อมบำรุง



การทำความสะอาดตัวเครื่อง ควรปิดสวิทช์เบรกเกอร์เพื่อตัดกระแสไฟฟ้าก่อนทุกครั้ง

การทำความสะอาดควรใช้ผ้าชุบน้ำหมาดเช็ดทำความสะอาดเฉพาะภายนอกเครื่องเท่านั้น ห้ามใช้น้ำยาล้างและสารเคมีใดๆ ทั้งสิ้น



การซ่อมบำรุงภายในเครื่อง จะต้องกระทำด้วยความระมัดระวังโดยช่างผู้ชำนาญ

- การล้างตะแกรงกรองตะกอน

ถอดวาล์วควบคุมน้ำ (ภาพที่ 6 หมายเลข 13) และถอดตะแกรงกรองตะกอน ของวาล์วควบคุมน้ำ (ภาพที่ 6 หมายเลข 11) ออกมาทำความสะอาด ใช้แปรงเล็กทำความสะอาดหรือล้างด้วยน้ำ และประกอบกลับดังเดิม

2.8 กฎข้อบังคับ

- การใช้ไฟฟ้าต้องปฏิบัติตามกฎระเบียบข้อบังคับของการไฟฟ้าเขตท้องถิ่นนั้น ๆ
- การใช้น้ำประปาต้องปฏิบัติตามกฎระเบียบข้อบังคับของการประปาเขตท้องถิ่นนั้น ๆ
- ศึกษาข้อมูลทางเทคนิค
- การติดตั้งตัวเครื่องต้องให้ได้ระดับกับผนัง
- การต่อสายไฟต่าง ๆ ต้องแน่นอน
- ต้องใช้ท่อชุดใหม่* กับเครื่องใช้ไฟฟ้าและไม่ให้ใช้ท่อชุดเก่าซ้ำ



ต้องติดตั้งให้สามารถแยกขาดจากเมนสายไฟ เช่น การติดตั้งฟิวส์ ต้องมีช่องว่างตัดไฟอย่างต่ำ 3.5 มิลลิเมตร



ต่อสายไฟฟ้าให้ถูกต้อง

- การต่อสายไฟฟ้าที่ไม่ถูกต้อง (L,N) อาจทำให้การทำงานของเครื่องผิดปกติ เป็นสาเหตุทำให้เกิดไฟฟ้ารั่ว



หากสายไฟได้รับความเสียหาย จะต้องเปลี่ยนโดยผู้ผลิต, ศูนย์บริการของสตีเบลเอลทรอน หรือช่างผู้ชำนาญงานเพื่อหลีกเลี่ยงการเกิดอันตราย



เครื่องทำน้ำอุ่นต้องติดตั้งสายดิน (ดูจากวงจรไดอะแกรม) และเพื่อป้องกันน้ำรั่วซึ่งจะต้องซีลด้วยยาง (ภาพที่ 6 หมายเลข 4) ด้วย

2.9 สารสำคัญ



จากข้อมูลวิธีการติดตั้งและการใช้งานทั้งหมดนี้โปรดปฏิบัติตามด้วยความระมัดระวังเพื่อความปลอดภัยในการใช้งาน การติดตั้งการซ่อมบำรุง

2. คำแนะนำการใช้งาน สำหรับผู้ใช้งานและช่างผู้ชำนาญงาน

2.10 สถานที่ติดตั้ง



ให้ติดตั้งเครื่องทำน้ำอุ่น สตีเบล ในห้องปิด และไม่มีอากาศหนาวเย็นจนเป็นน้ำแข็ง เนื่องจากมักจะมีน้ำค้างอยู่ภายในตัวเครื่องต้องติดตั้งเครื่องในแนวตั้ง (ต่อท่อน้ำร้อนทางด้านล่าง) และระดับของหัวฝักบัวต้องอยู่ต่ำกว่าตัวเครื่อง



คำเตือน!

ถ้าปีศาจน้ำ (ในระหว่างอาบน้ำฟอกสบู่) หากทำการเปิดวาล์วน้ำใหม่อีกครั้ง ควรระวัง อุณหภูมิของน้ำอาจมีความร้อนสูง ให้อยู่ห่างจาก หัวฝักบัวในขณะที่น้ำไหล จนแน่ใจว่าอุณหภูมิน้ำเป็นปกติจึงใช้งานได้

2.11 ข้อมูลทางเทคนิค

รุ่น		WL 35 EC	WL 45 EC
ความจุแทงค์	ลิตร	0.26	
ประเภท		ระบบเปิด	
แรงดันน้ำเข้าต่ำสุด	MPa (bar)	0.015 (0.5)	
แรงดันน้ำเข้าสูงสุด	MPa (bar)	0.5 (5)	
ข้อต่อน้ำเย็น		G1/2" (External Thread)	
ขนาดมิติ (กว้าง x สูง x ลึก)	มม.	200 x 326 x 79	
น้ำหนัก	กก.	1.4	
การต่อไฟฟ้า		1/N/PE/AC 220...240 V.	
ขนาดของเบรกเกอร์ที่แนะนำ	A	20	25
ขนาดของสายไฟที่แนะนำ	Sqmm	2.5 - 4	
กำลังไฟฟ้า (kW) อัตราการไหลของกระแสไฟฟ้า (A)		kW - A	kW - A
	220 V	3.5 - 15.9	4.5 - 20.5
	230 V	3.8 - 16.5	4.9 - 21.3
	240 V	4.2 - 17.5	5.4 - 22.5

ข้อแนะนำ

คำดังกล่าวเป็นเพียงข้อแนะนำ และจะแตกต่างกันไปตามรูปแบบชนิดการติดตั้งสายไฟ โปรดตรวจสอบมาตรฐานและกฎระเบียบการใช้ไฟฟ้าให้สอดคล้องกับประเทศของคุณ บริษัทสตีเบล เอลทรอน จะไม่รับผิดชอบใดๆ สำหรับความเสียหายที่เกิดขึ้น

2. คำแนะนำการใช้งาน สำหรับผู้ใช้งานและช่างผู้ชำนาญงาน

2.12 ปริมาณน้ำร้อน

อุณหภูมิน้ำร้อนขึ้นอยู่กับกำลังไฟของเครื่อง
อุณหภูมิน้ำเข้า และปริมาณน้ำไหลเข้า



เครื่องทำน้ำอุ่นต้องติดตั้งสายดินเข้าเครื่อง
ทุกครั้ง (ดูจากวงจรไดอะแกรม (ภาพที่ 5))



ต้องไม่ต่ออุปกรณ์ต่างๆ นอกเหนือจากที่
กำหนดไว้ที่ทางน้ำออกโดยเด็ดขาด

2.13 สารสำคัญด้านงานบริการ



เมื่อจะทำการซ่อมบำรุง หรือทำการใดๆ
กับเครื่องทำน้ำอุ่น ต้องตัดกระแสไฟฟ้า
และปิดวาล์วน้ำก่อนทุกครั้ง

3. การรับประกัน

รายละเอียดและเงื่อนไขการรับประกัน โปรดดูจากบัตรรับประกันที่หามาด้วย



การติดตั้งเครื่องและการต่อกระแสไฟฟ้า รวมถึงการใช้งานครั้งแรกควรทำโดยช่างผู้ชำนาญ



บริษัทจะไม่รับผิดชอบใดๆ สำหรับสิ่งที่เกิดขึ้นจากการไม่ปฏิบัติตามคู่มือ

4. การแก้ไขข้อขัดข้อง สำหรับผู้ใช้งาน

ข้อขัดข้อง	สาเหตุ	การแก้ไข
น้ำไม่ร้อน ถึงแม้จะมีการไหลผ่านของน้ำ	- ปริมาณการไหลของน้ำไม่แรงพอที่จะทำให้เครื่องทำงาน	- เพิ่มอัตราการไหลของน้ำ
	- หัวฝักบัวเกิดการอุดตันจากสิ่งสกปรกหรือหินปูน	- ถอดทำความสะอาด เอาสิ่งอุดตันออก
	- ELCB ตัดการทำงาน	- กดปุ่ม ELCB Reset

Note

Note

Size:A5

Material: White paper 80 g.

Plastic bag : 7 x 11 INCH

Product code : WL 35 EC : 235184 / WL 45 EC : 235185

Part name : OPERATING INSTRUCTION WL EC (EN-TH)

Rev.02

Part no. 7901-319627

