

STIEBEL ELTRON

STIEBEL CHROME-2

STIEBEL BLACK

English

Instantaneous shower water heater - Operation and installation instructions

ไทย

คู่มือแนะนำการใช้งานและติดตั้งเครื่องทำน้ำอุ่น

This shower water heater must be installed (water and electrical installation), commissioned and serviced by approved service technicians in accordance with these instructions.

เครื่องทำน้ำอุ่นนี้จะต้องทำการติดตั้งตามวิธีการในคู่มือโดยช่างผู้ชำนาญงานเท่านั้น

General information

ข้อมูลทั่วไป

General information

The chapter **Operation** is intended for users and qualified installers.

The chapter **Installation** is intended for qualified installers.



Read these instructions carefully before using the appliance and retain them for future reference. If the appliance is passed on to a third party please hand these instructions to the new user.

This appliance is not intended for use by persons (including children) with reduced physical, sensory or mental capabilities, or lack of experience and knowledge, unless they have been given supervision or instruction concerning use of the appliance by a person responsible for their safety.

Children should be supervised to ensure that they do not play with the appliance.

This appliance incorporates an earth connection for functional purposes only.

Fit only shower heads recommended by the manufacturer and never fit any additional device to restrict the water outlet flow.

The spray head must be descaled regularly.

The outlet must not be connected to any tap or fitting other than those specified.

The water inlet of this appliance shall not be connected to inlet water obtained from any other water heating system.

ข้อมูลทั่วไป

เนื้อหาส่วนนี้เกี่ยวข้องกับการใช้งานซึ่งจัดทำขึ้นสำหรับผู้ใช้งานและผู้ชำนาญงาน
เนื้อหาส่วนนี้เกี่ยวข้องกับการติดตั้งซึ่งจัดทำขึ้นสำหรับช่างผู้ชำนาญงาน



อ่านคำแนะนำเหล่านี้อย่างละเอียด ก่อนการใช้งานอุปกรณ์และเก็บคำแนะนำนี้ไว้สำหรับการอ้างอิงในอนาคต หากมีการส่งต่ออุปกรณ์นี้ให้บุคคลที่สาม กรุณาให้คำแนะนำนี้กับผู้ใช้คนใหม่ด้วย

เครื่องทำน้ำร้อนนี้ไม่มีเจตนาให้ใช้โดยบุคคล (รวมถึงเด็ก) ที่ด้อยความสามารถทางร่างกายทางประสาทสัมผัส หรือจิตใจ หรือขาดประสบการณ์และความรู้ เว้นแต่ว่าจะได้รับการควบคุมดูแลหรือการสอนเกี่ยวกับการใช้เครื่องใช้ไฟฟ้าโดยบุคคลที่รับผิดชอบต่อความปลอดภัยของบุคคลเหล่านั้น

เด็กควรได้รับการควบคุมดูแลเพื่อให้แน่ใจว่าจะไม่เล่นเครื่องทำน้ำร้อนนี้

เครื่องทำน้ำร้อนนี้มีการต่อวงจรกับดินรวมอยู่เพื่อการทำงานตามหน้าที่เท่านั้น

ใช้เฉพาะหัวฝักบัวที่แนะนำโดยผู้ผลิต และไม่ควรถัดตั้งอุปกรณ์ใด ๆ เพิ่มเติมที่มีผลต่อการจำกัดอัตราการไหลของน้ำ

ขจัดตะกรันที่หัวฉีดพ่นอย่างสม่ำเสมอ

ต้องไม่ต่อท่อน้ำออกเข้ากับก๊อกหรืออุปกรณ์เอาน้ำออกใด ๆ นอกเหนือจากที่ระบุไว้ในข้อแนะนำ

ท่อน้ำเข้าของเครื่องทำน้ำร้อนนี้ จะต้องไม่ต่อร่วมกับระบบการทำน้ำร้อนอื่น ๆ อีก

General information

ข้อมูลทั่วไป

A disconnecting device must be incorporated in the fixed wiring in accordance with the wiring rule. It must have a contact separation in all poles that provide full disconnection under over voltage category III conditions.

The instructions:

That the new hose-sets supplied with the appliance are to be used and that old hose-sets should not be reused.



Warning:

This appliance is not to be used for a potable water supply.

ต้องมีอุปกรณ์สำหรับตัดวงจรจากแหล่งจ่ายไฟฟ้า ประธานรวมอยู่ในการเดินสายไฟฟ้ายึดกับที่ตามกฎการเดินสาย โดยต้องมีการตัดวงจร แยกส่วนลัมผัสของขั้วไฟฟ้าทุกขั้ว เพื่อให้ได้การตัดวงจรสมบูรณ์ ในภาวะแรงดันไฟฟ้าเกินประเภท III

ข้อแนะนำ:

ต้องใช้ชุดท่อใหม่ที่จัดเตรียมไว้พร้อมกับเครื่องใช้ไฟฟ้าและไม่ควรใช้ชุดท่อเก่า



คำเตือน:

ห้ามใช้น้ำจากเครื่องทำน้ำร้อนนี้สำหรับบริโภค

วิธีการใช้งาน

1. เปิดวาล์วน้ำ ให้น้ำไหลเข้าเครื่อง และรอจนมีน้ำไหลออกมาจากฝักบัว
2. หมุนปุ่มปรับอุณหภูมิ จาก Off ไปยัง On แล้วปรับอุณหภูมิตามต้องการ สังเกตสัญญาณไฟจะสว่าง เพื่อแสดงการทำงานของเครื่อง
3. ใช้งานได้ตามต้องการ เมื่อเลิกใช้งาน ปิดวาล์วน้ำให้เรียบร้อย

Content

สารบัญ

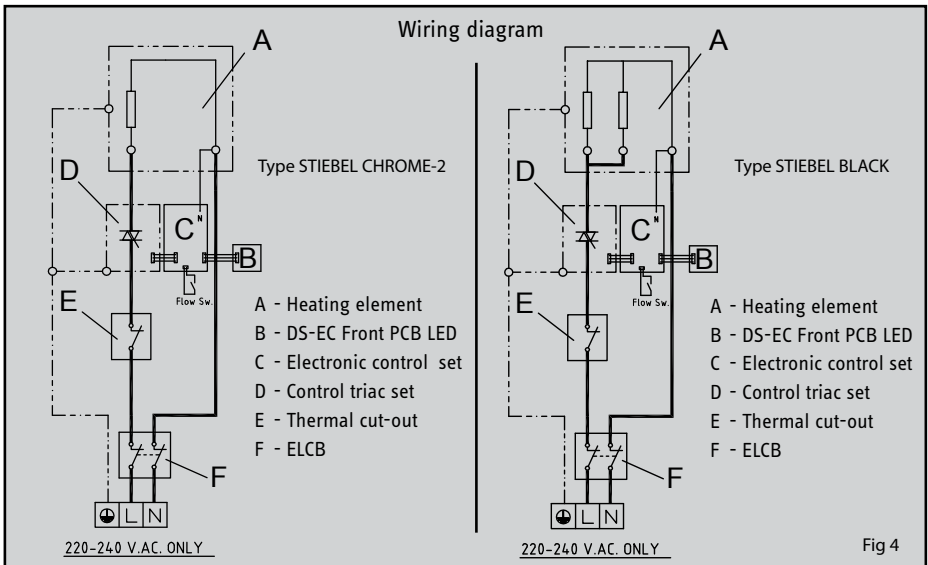
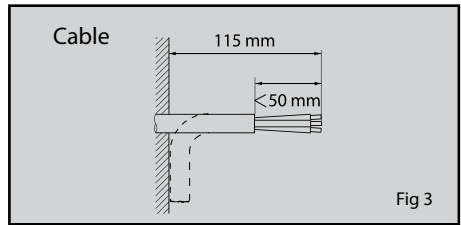
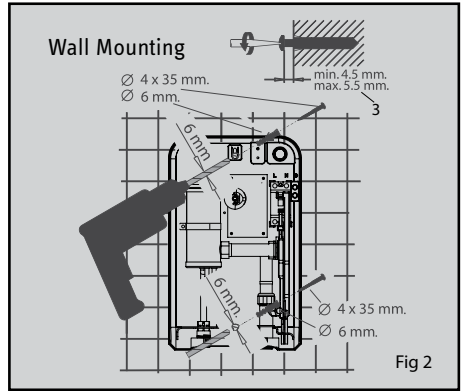
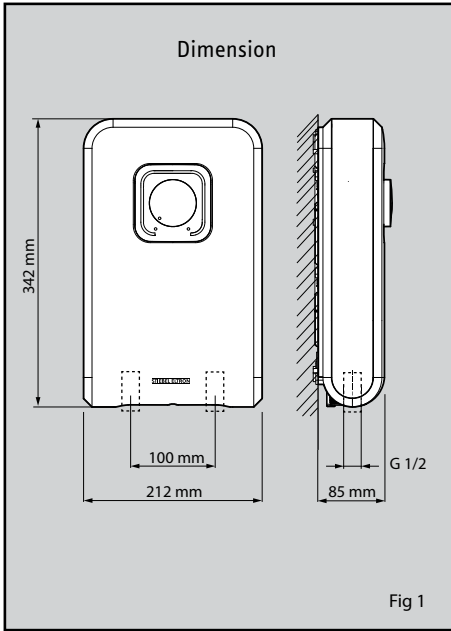
English

1. Installation Instruction	5
1.1 Detailed description	6
1.2 Installation Instruction	7
1.3 Important information.....	10
1.4 Description of the Rain shower set	11
1.5 Product Care Instruction.....	12
1.6 The following cases are not in warranty	12
1.7 Installing the shower set.....	12
2. Operation Instruction	15
2.1 Description of the unit.....	15
2.2 The essentials - in brief	16
2.3 Technical Data	17
2.4 First operation	18
2.5 Operation.....	18
2.6 Care and Maintenance.....	18
2.7 Important note	18
2.8 Regulations and Provisions	18
2.9 Installation location	19
2.10 Service note.....	19
3. Guarantee	20
4. Fault elimination for the user	20

ไทย

1. คำแนะนำการติดตั้ง	21
1.1 ส่วนประกอบสำคัญภายในเครื่อง	22
1.2 การติดตั้ง	23
1.3 ข้อมูลสำคัญและระบบความปลอดภัย	26
1.4 ส่วนประกอบของ Rain shower set.....	27
1.5 คำแนะนำในการติดตั้งและดูแลผลิตภัณฑ์	28
1.6 กรณีที่ไม่รับประกัน	28
1.7 การติดตั้ง Rain shower set.....	28
2. คำแนะนำการใช้งาน	31
2.1 ลักษณะการทำงาน.....	31
2.2 ส่วนประกอบที่สำคัญ ภายนอก.....	32
2.3 ข้อมูลทางเทคนิค	33
2.4 การใช้งานครั้งแรก.....	34
2.5 การใช้งาน	34
2.6 การดูแลรักษาและการซ่อมบำรุง	34
2.7 สารสำคัญ	34
2.8 กฎข้อบังคับ.....	34
2.9 สถานที่ติดตั้ง.....	35
2.10 สารสำคัญด้านงานบริการ.....	35
3. การรับประกัน	36
4. การแก้ไขข้อขัดข้อง สำหรับผู้ใช้งาน	36

1. Installation Instruction for the qualified installer



1. Installation Instruction for the qualified installer

1.1 Detailed description

1. Upper fixing hole
2. Lower fixing hole
3. Depth for mounting screw (Fig 2)
4. Connection cable (Fig 3)
5. Double action thermostat
6. Cable entry with seal
7. Terminal block for earth wire
8. ELCB
9. PCB control
10. Reed switch
11. ELCB reset
12. ELCB test
13. Cold water connection
14. Hot water connection for shower hose
15. Copper tank
16. Filter
17. Silicone gasket
18. Water valve
19. Front PCB LED for power light
20. Connection to PCB control

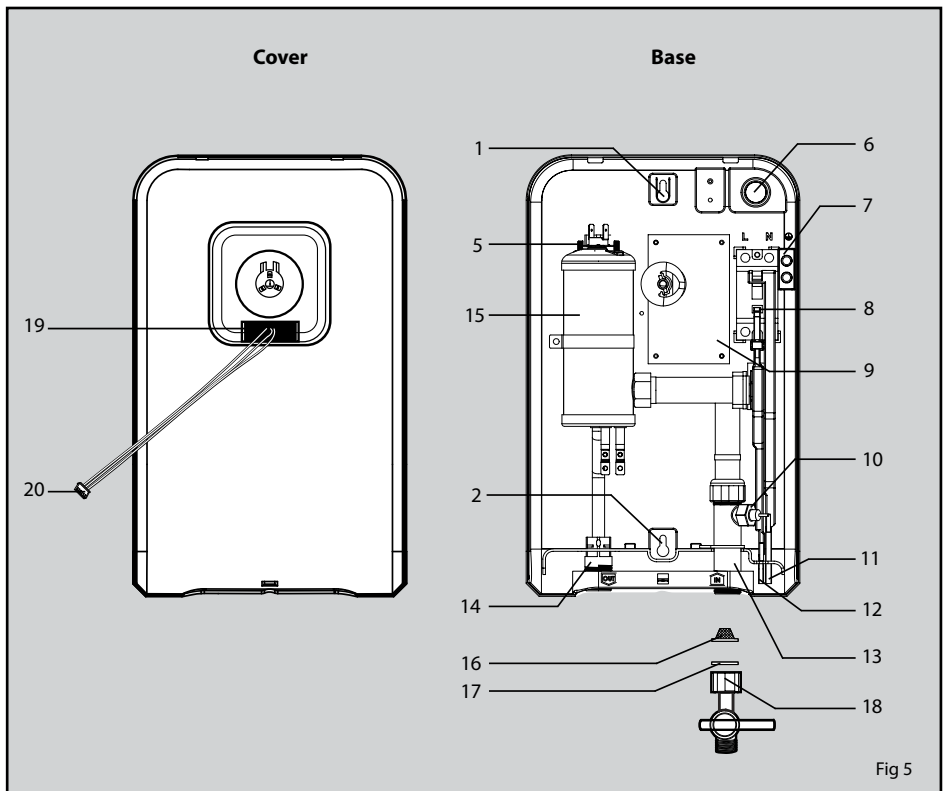


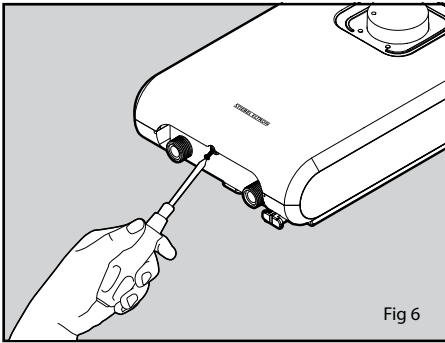
Fig 5

1. Installation Instruction for the qualified installer

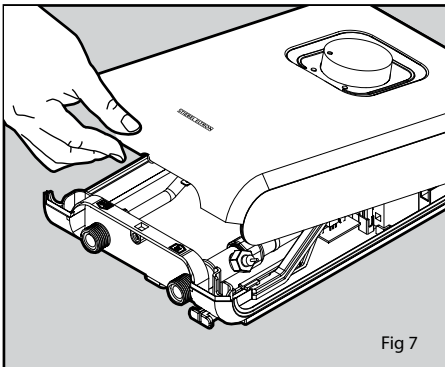
1.2 Installation Instruction

Switch off main breaker for water heater.

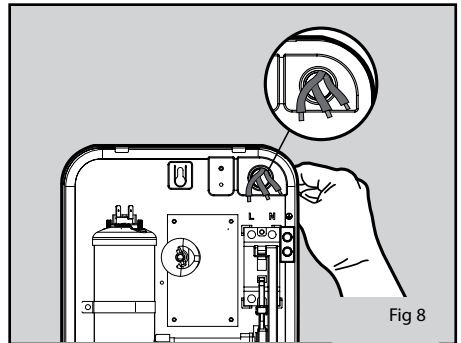
- Determine the position of the drill holes using the installation template and drill the holes.
- Release cover securing screw.



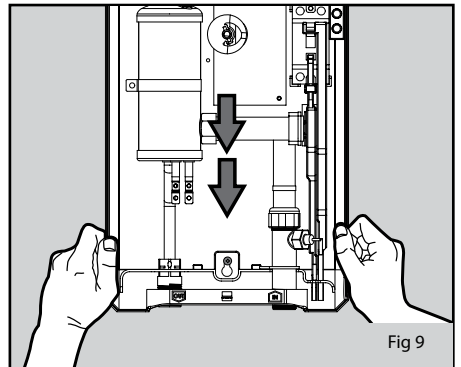
- Open and remove cover.



- Feed the connection cable seal in the rear wall.



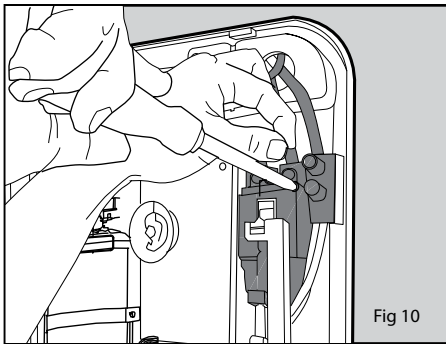
- The unit must be installed with a circuit breaker (see recommended circuit breaker size in technical data table).
- Guide the unit over the wall securing screws and slide it downwards.



1. Installation Instruction for the qualified installer

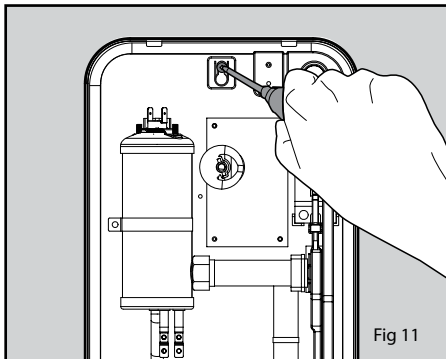
The unit must be earthed properly (see circuit diagram (Fig 4)).

- Fit a secure connection cable; ensure dimensions are correct.
(See recommended cable size in technical data table)

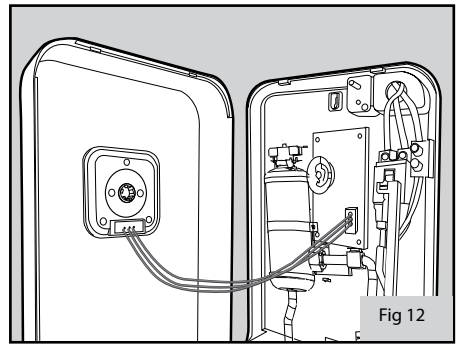


- Fit a secure connection cable (earth wire, L, N) according to the marking on the ELCB and the terminal block. (See cable size in Technical Data)

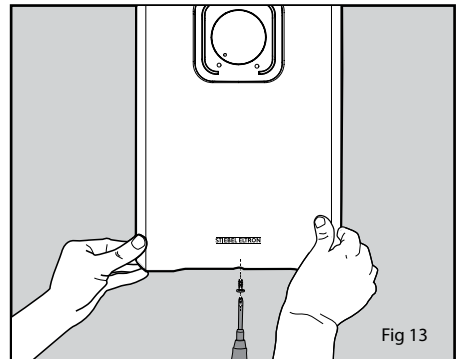
- Straighten the unit and tighten the screws.



- Connect the Front PCB of LED Power light Plug from cover to the PCB control.

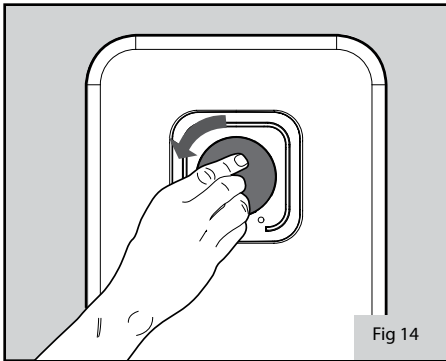


- Fit the cover and secure with the screw.

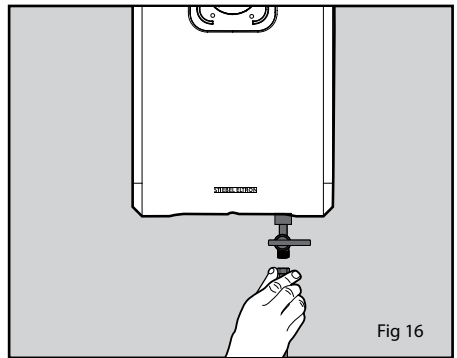


1. Installation Instruction for the qualified installer

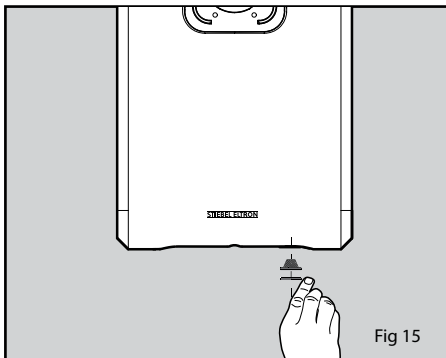
- Turn the rotary control to the "off" position.



- Fit the cold water valve thoroughly (Fig. 5 No. 18).



- Fit the filter and silicone gasket (Fig 5 No. 15, 17).



1. Installation Instruction for the qualified installer

1.3 Important information

The unit must not be put under pressure. The outlet of the unit is also used as a vent.
A periodical scale removal is essential for the function of the shower head.

1.3.1 The unit is equipped with an ELCB. It is recommended to test the ELCB once a month.

Before using this unit, switch on the electrical supply then push the Reset button (E).

How to test:

When the ELCB Test button (F) is pushed the ELCB Reset (E) button will drop. When the Reset button (E) is pushed the unit will be ready to operate again.



Warning:

If the unit does not operate, even after pressing the Reset button, contact your dealer for a check and repair.

1.3.2. The unit is equipped with a Double Auto thermostat.

In case of permanent thermostat cut off, contact your dealer for a check and repair.

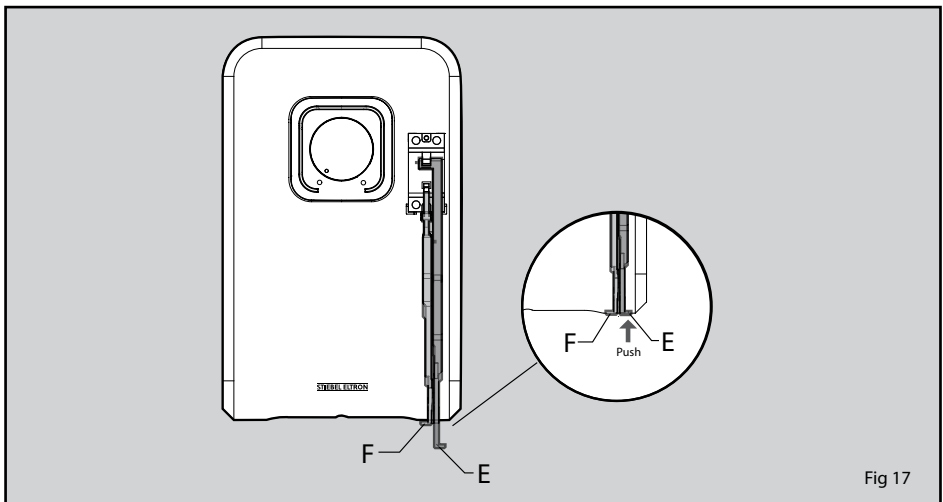


Fig 17

1. Installation Instruction for the qualified installer

1.4 Description of the Rain shower set

- | | |
|-------------------------|----------------------|
| 1. Rain shower head | 9. Soap tray jacket |
| 2. Gasket | 10. Nut |
| 3. Stainless steel tube | 11. Connector |
| 4. Mounting terminals | 12. Diverter valve |
| 5. Wall plug | 13. Water inlet hose |
| 6. Screw | 14. Shower hose |
| 7. Hand shower holder | 15. Shower head |
| 8. Soap tray | |

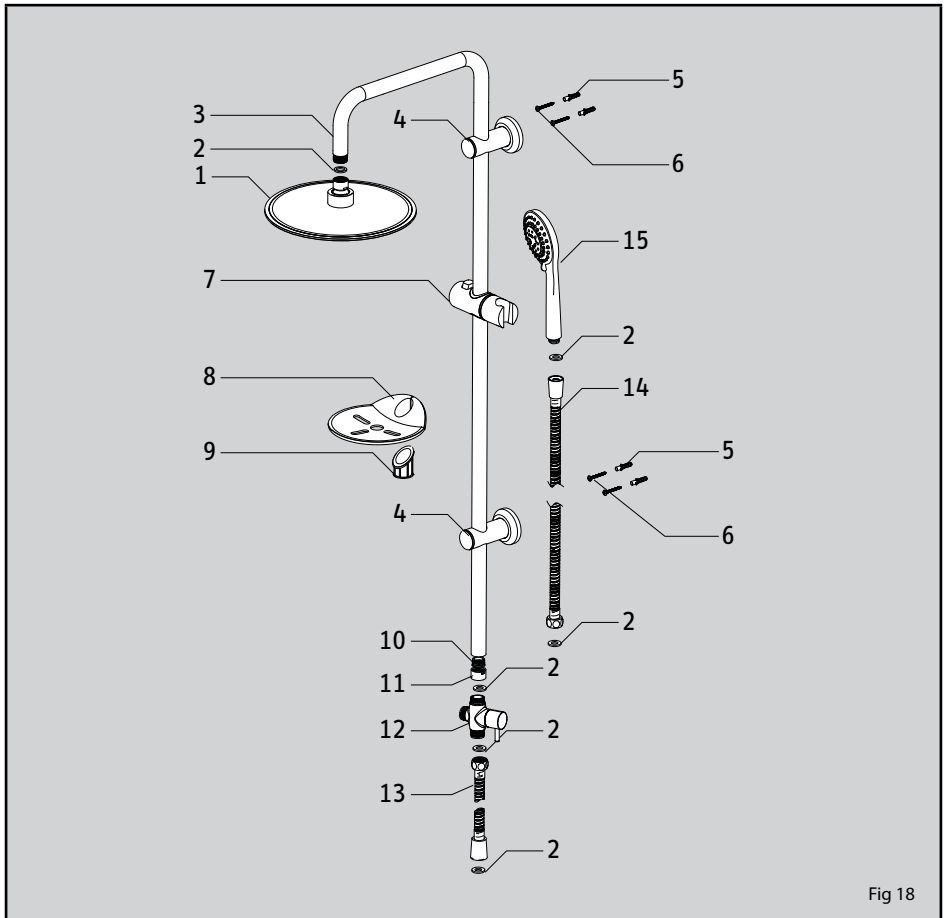


Fig 18

1. Installation Instruction for the qualified installer

1.5 Product Care Instruction

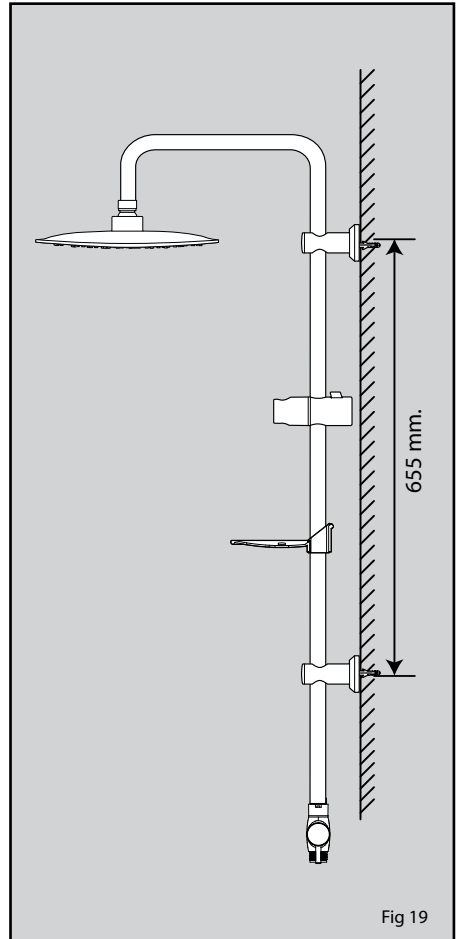
1. Do not use locking pliers or straight pipe wrench for installation. These tooling may cause scratch and damage to the product. It is recommended to use open end wrench, straight pipe wrench or locking pliers and soft cloth supporter during installation.
2. Cleaning the product by hard or sharp material such as wire brush, sharp sponge will cause scratch and damage to the product. Toilet cleaner, chemical detergent with strong pH and its vapour will damage the surface of the product.

1.6 The following cases are not in warranty

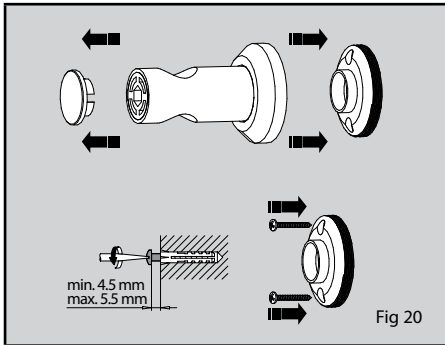
1. The product is adapted from its specification standard.
2. Wrong installation from instruction manual.
3. The product is used for wrong purpose.
4. Wrong maintenance and improper care.
5. The product is used with ground water.

1.7 Installing the shower set

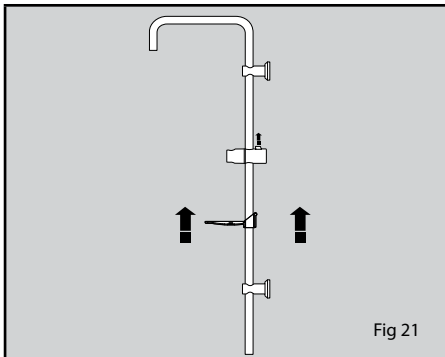
Installation distance between upper and lower wall bracket is 655 mm.
(Please see below drawing)



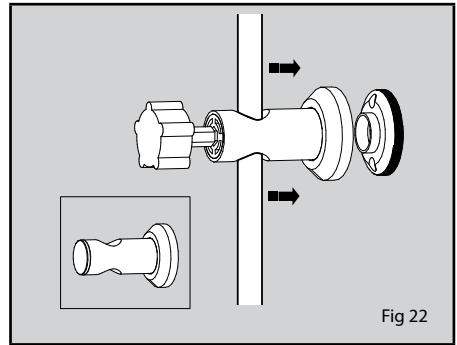
1. Installation Instruction for the qualified installer



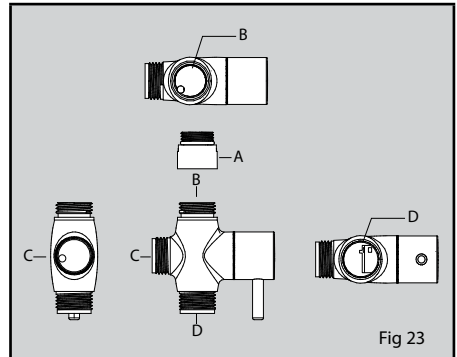
- Install the mounting terminal Fig 18 no. 4 (screw and wall plug Fig 18 no. 5, 6).



- Put the rain shower set (mounting terminals no. 4, hand shower holder no. 7, soap tray no. 8 and soap tray jacket no. 9) on the stainless steel tube (Fig 18).



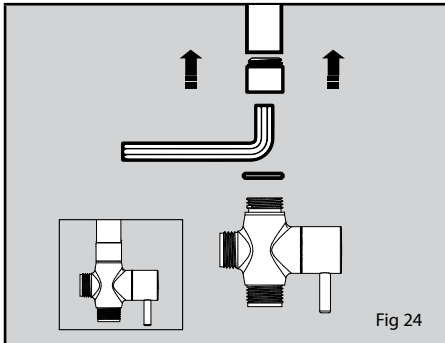
- Using the wall bracket assembly tool, turn it clockwise to fix it to the stainless steel tube.



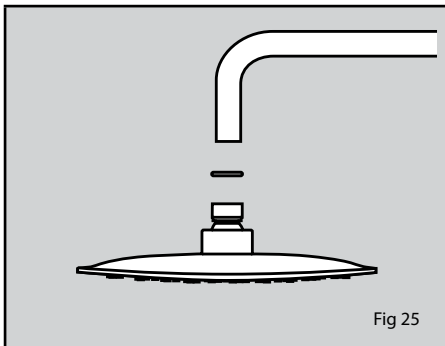
Description of the diverter valve

- A Connector
- B Outlet rain shower
- C Outlet hand shower
- D Inlet valve

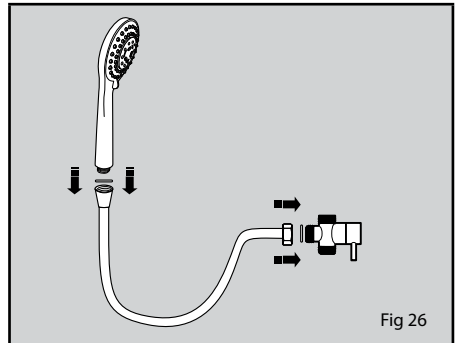
1. Installation Instruction for the qualified installer



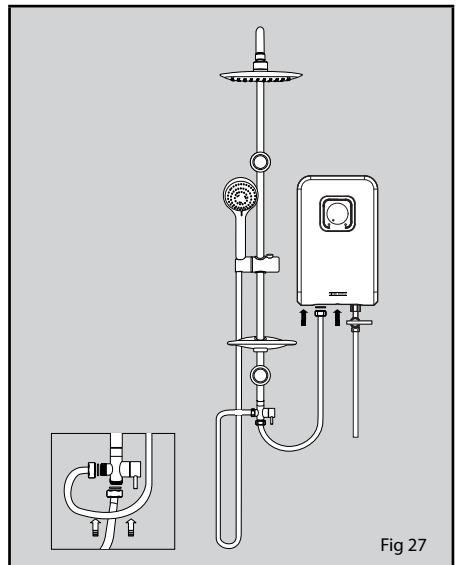
- Install valve connector and nut (10 + 11, Fig. 18) to stainless steel tube with a hex wrench. Assemble the diverter valve to the connector with a gasket in between. Carefully tighten the connector to the diverter valve with a wrench.



- Fit the rain shower head to the stainless steel tube with a gasket in between. No teflon tape required on the thread, screw on by hand.



- Connect the shower hose to the shower head and to the diverter valve, both with gaskets in between (no teflon tape required).



- Fit the water inlet hose to the hot water outlet of the unit and to the diverter valve with gaskets in between.
- Run water for testing on both rain shower and hand shower.

2. Operation Instruction for the user and the qualified installer

2.1 Description of the unit.

The STIEBEL CHROME-2 and STIEBEL BLACK pressureless (open) instantaneous water heater is a device for heating water for showering. The electrical power is electronically controlled. The flow is controlled by using the water valve (D) Fig. 28.

The "Power" light (B) Fig. 28 indicates that the unit is switched on. If the temperature adjustment rotary switch (A) Fig. 28 is turned to the left, it is possible to take a cold shower (the heating will not be switched on).

The STIEBEL CHROME-2 and STIEBEL BLACK is fitted with an overheating protection device. In the event of overheating, the heating element will be switched off to prevent scalding.

The unit switches the power on once the flow volume is sufficient.

This appliance is designed for domestic use. It can be used safely by untrained persons. The appliance can also be used in a non-domestic environment, e.g. in a small business, as long as it is used in the same way.



Warning Injury

The appliance may be used by children aged 8 and up and persons with reduced physical, sensory or mental capabilities or a lack of experience provided that they are supervised or they have been instructed on how to use the appliance safely and have understood the resulting risks. Children must never play with the appliance. Children must never clean the appliance or perform user maintenance unless they are supervised.

2. Operation Instruction for the user and the qualified installer

2.2 The essentials - in brief

- A. Rotary control for temperature adjustment
- B. "Power" light
- C. Shower accessories
- D. Water valve
- E. Off
- F. Max

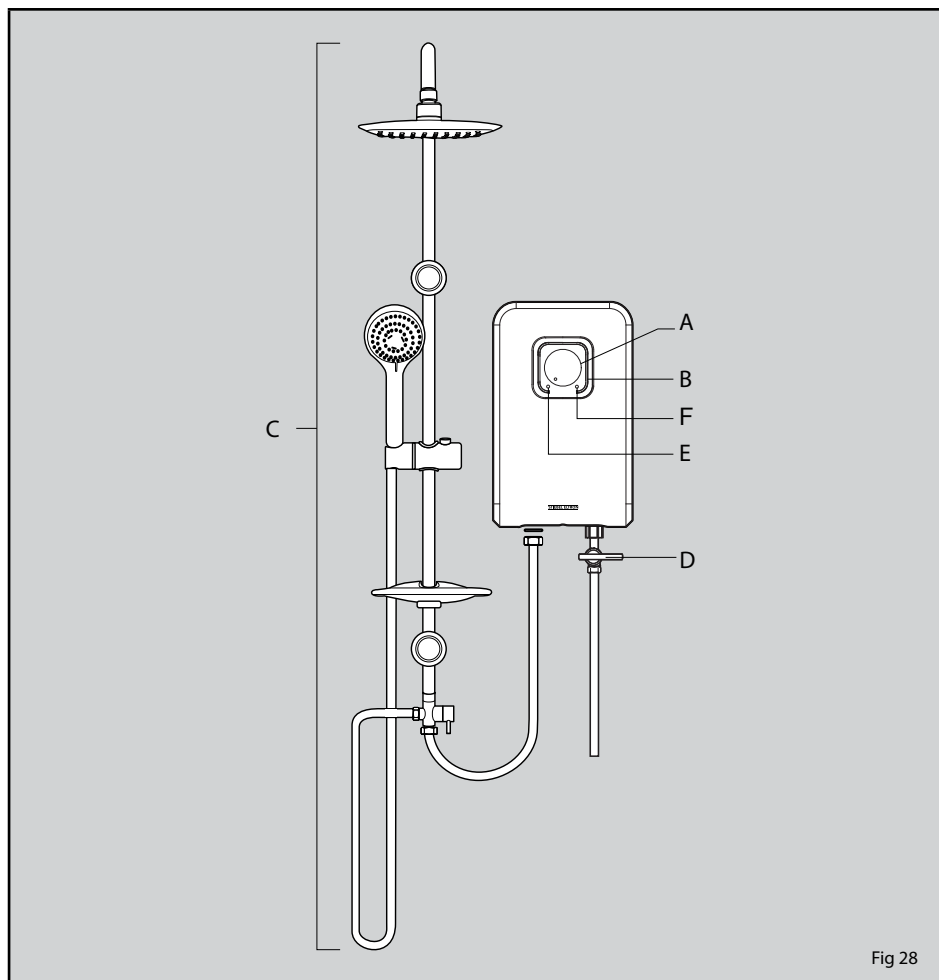


Fig 28

2. Operation Instruction for the user and the qualified installer

2.3 Technical Data

Type		STIEBEL CHROME-2	STIEBEL BLACK
Nominal capacity	l	0.26	0.30
Design		Open outlet	
Minimum inlet water pressure	MPa(bar)	0.015(0.15)	
Maximum inlet water pressure	MPa(bar)	0.5(5)	
Cold water connection		G ^{1/2} " (External Thread)	
Dimension (H x W x D)	mm	342 x 212 x 85	
Weight	kg	1.5	1.7
Electrical connection		1/N/PE/AC 220...240 V	
Recommended circuit breaker	A	25	32
Recommended cable size	Sqmm	2.5 - 4	4-6
Rated Power (kW)	Rated current (A)	kW - A	kW - A
	220 V	4.5 - 20.5	6.0 - 27.3
	230 V	4.9 - 21.3	6.6 - 28.7
	240 V	5.4 - 22.5	7.1 - 29.6

Note:

The cable sizes can only be a guiding value. Always abide by the corresponding local standards, laws and regulations. Stiebel Eltron cannot be held liable for any damages.

2. Operation Instruction for the user and the qualified installer

2.4 First operation

(Only to be carried out by a qualified installer).

Before turning on the power, turn the rotary knob to the “off” position then turn on the water valve to maximum to fill up the unit with water and flush out the air pockets.

- Push the reset ELCB button to prepare the unit for normal operation.

2.5 Operation

- Open the water valve.
- The power light will light up when there is sufficient water flow through the water heater.
- To adjust the water temperature, turn the knob clockwise to increase, counter clockwise to decrease.



Warning:

If, during a shower, the water valve is closed, (such as applying soap to the body), then valve opened again, high water temperature may occur. To avoid risk of scalding, stay away from the shower head discharge zone momentarily.

2.6 Care and Maintenance

All that is needed for cleaning of the housing is a damp cloth. Do not use any abrasive cleaning agents or agents containing solvents.

Maintenance work may only be carried out by a qualified technician.

- Clean the filter

Disconnect water valve (Fig 5 number 18), remove water valve filter (Fig 5 No.16 and Fig 5 number 17) and then clean. Re-assemble in reverse order.

2.7 Important note

All the information in this operating and installation instructions manual must be carefully followed.

These instructions provide important details regarding the safety, operation, installation, and maintenance of the unit.

The appliance is not to be installed in locations where freezing can occur.

2.8 Regulations and Provisions

- Regulations of the local power supply company should be observed.
- Regulations of the water supply company should be observed
- Read & study the technical data.
- Install the unit vertically on the wall.
- Electrical connection to be secured.

Connection wires in correct polarity (L, N).

- Connecting wires in wrong polarity (L, N) causes an abnormal condition which may lead to electric leaking, burning, etc.

If the supply cord is damaged, it must be replaced by the manufacturer, its service agent or similarly qualified persons in order to avoid a hazard.

2. Operation Instruction for the user and the qualified installer

2.9 Installation location

The shower unit is to be installed in a closed, frost-free room (disconnected units are to be stored in a frost-free location, since there will always be some water left in the unit). The shower unit is to be installed vertically on a wall (water connection downwards).

2.10 Service note

When carrying out any work, isolate the unit from the mains and shut off the water connection.

3. Guarantee

For guarantees please refer to the respective terms and conditions of supply for your country.

The installation, electrical connection and first operation of this appliance should be carried out by a qualified installer.

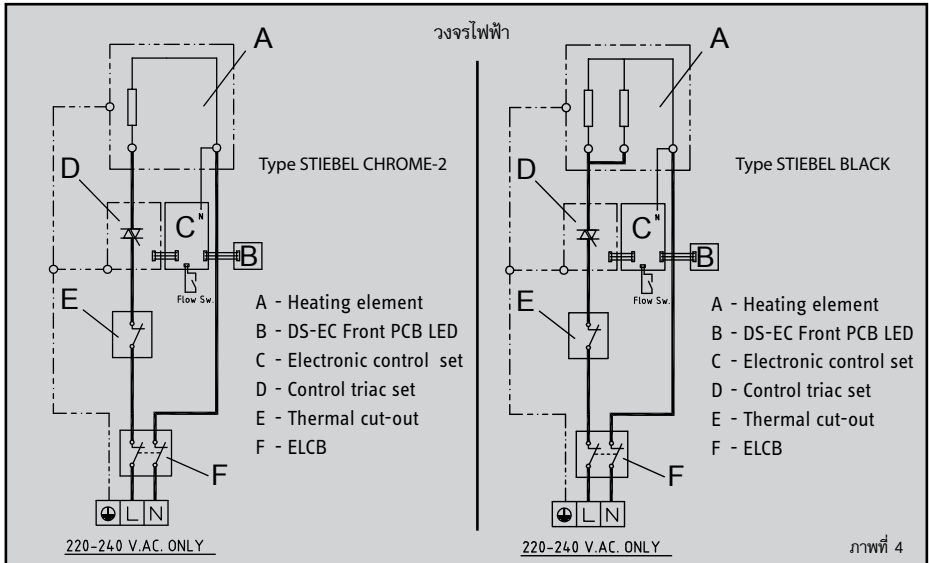
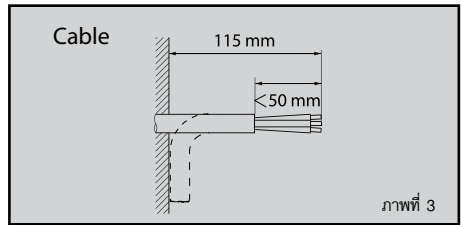
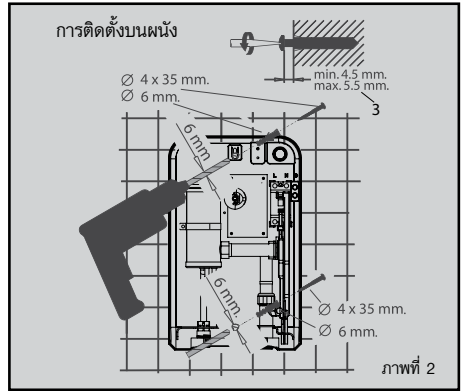
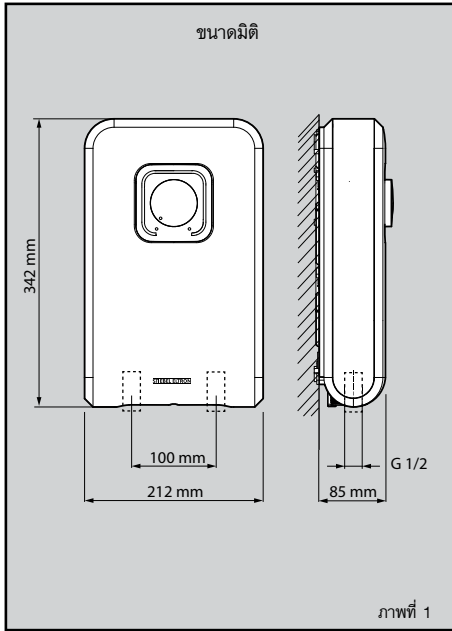
The company does not accept liability for any failure caused by improper installation and / or unauthorized installers.

Any other use beyond that described shall be deemed inappropriate. Observation of these instructions and of instructions for any accessories use is also part of correct use of this appliance.

4. Fault elimination for the user

Fault	Cause	Rectification
No hot water despite water flow through the unit.	- The water flow volume required for the unit to turn it on has not been reached.	- Increase flow volume
	- The shower head is blocked with dirt or limescale.	- Clean shower head or remove limescale.
	- ELCB activated.	- Push ELCB Reset button.

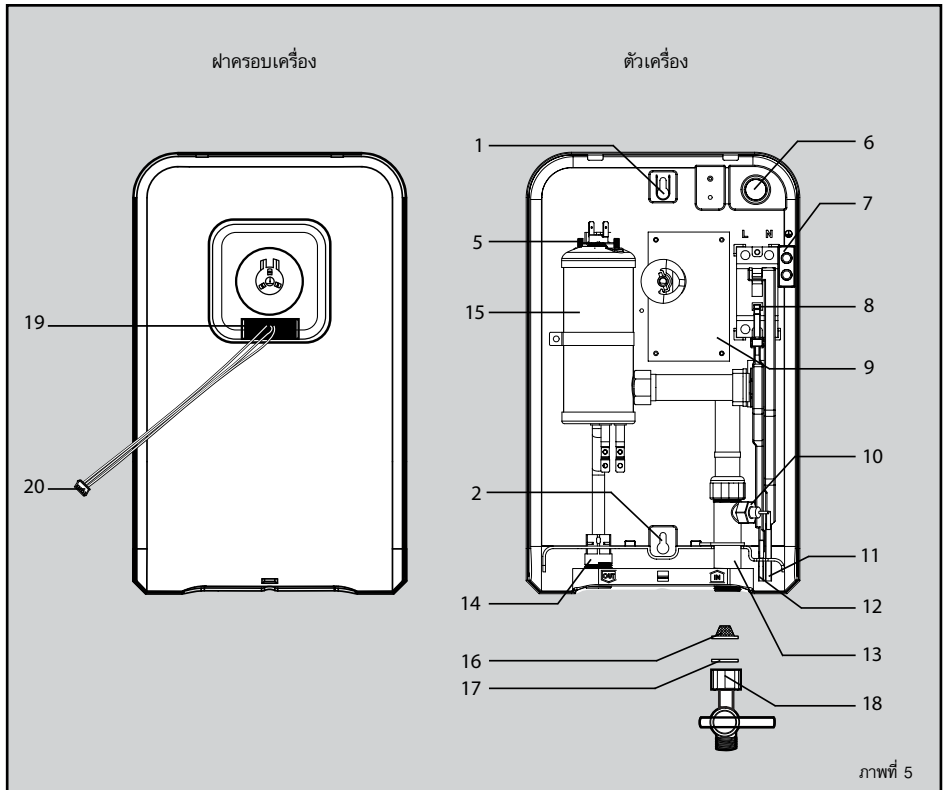
1. คำแนะนำการติดตั้ง สำหรับช่างผู้ชำนาญงาน



1. คำแนะนำการติดตั้ง สำหรับช่างผู้ชำนาญงาน

1.1 ส่วนประกอบสำคัญภายในเครื่อง

1. รูยึดสกรูตำแหน่งบน
2. รูยึดสกรูตำแหน่งล่าง
3. ระยะความลึกของสกรู (ภาพที่ 2)
4. ระยะของสายไฟเข้าเครื่อง (ภาพที่ 3)
5. ออร์โตรีเซ็ทเทอร์โมสตัท
6. ช่องสอดสายไฟพร้อมซีลยาง
7. กล่องเชื่อมต่อสายดิน
8. เบรคเกอร์
9. แผงวงจรควบคุมหลัก
10. สวิตซ์อัตราการไหลของน้ำ
11. ชากดปุ่ม รีเซ็ท ELCB
12. ชากดปุ่ม ทดสอบ ELCB
13. ข้อต่อน้ำเย็นเข้า
14. ข้อต่อทางน้ำร้อนออกเพื่อต่อเข้ากับสายฝักบัว
15. แผงคัททองแดง
16. ตะแกรงกรองตะกอน
17. ยางกันซึม
18. วาล์วควบคุมน้ำ
19. แผงวงจรควบคุมไฟแสดงการทำงาน
20. สายเชื่อมต่อแผงวงจรหลัก

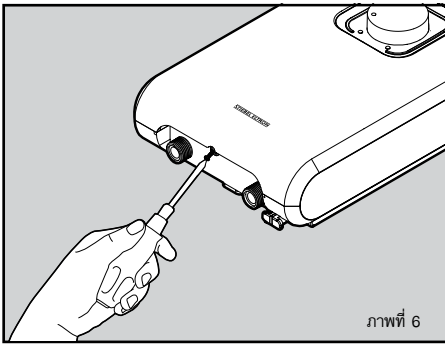


1. คำแนะนำการติดตั้ง สำหรับช่างผู้ชำนาญงาน

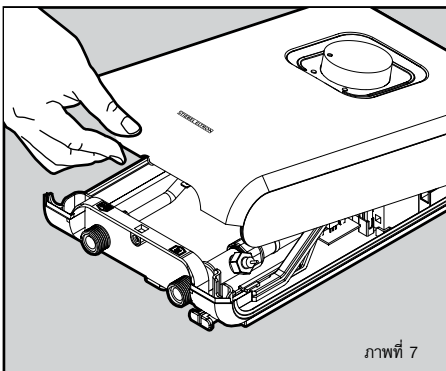
1.2 การติดตั้ง

ก่อนการทำงานใด ๆ ให้ปิดเบรกเกอร์หลักของ
เครื่องทำน้ำอุ่นก่อนทุกครั้ง

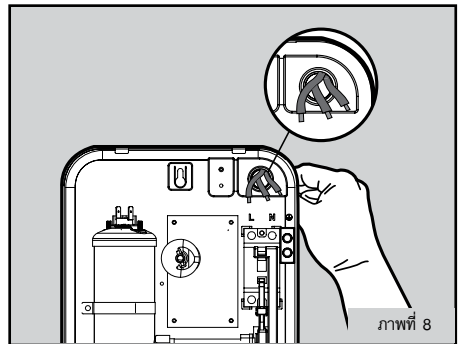
- ใช้แผ่นทาบตำแหน่งเจาะเพื่อเจาะรูบนผนัง
- ไขสกรูใต้เครื่อง



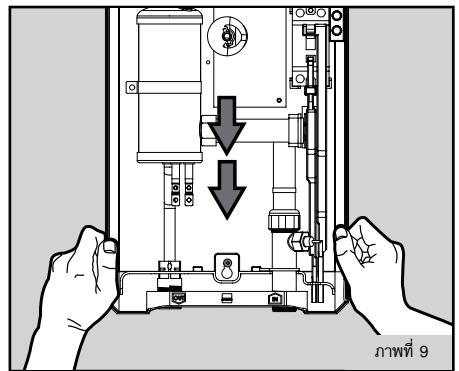
- เปิดฝาดรอมเครื่องออก



- สอดสายไฟทะลุผ่านซิลยางด้านหลัง ต้องแน่ใจว่าได้ตัด
กระแสไฟจากเมนหลักแล้ว



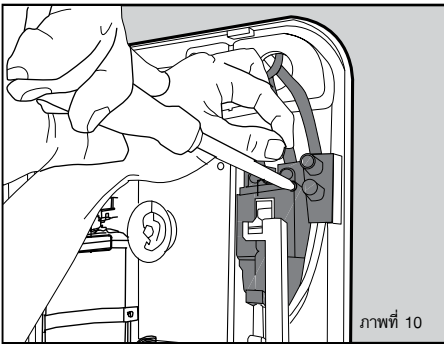
- ควรติดตั้งเบรกเกอร์หรือสวิตช์ควบคุมไฟฟ้าก่อนเข้า
เครื่อง ขนาดเบรกเกอร์ต้องสัมพันธ์กับกำลังไฟของ
เครื่อง (ดูขนาดของเบรกเกอร์ที่ข้อมูลทางเทคนิค)
- นำเครื่องไปแขวนกับสกรูบนผนัง และเลื่อนลงให้เข้าที่



1. คำแนะนำการติดตั้ง สำหรับช่างผู้ชำนาญงาน

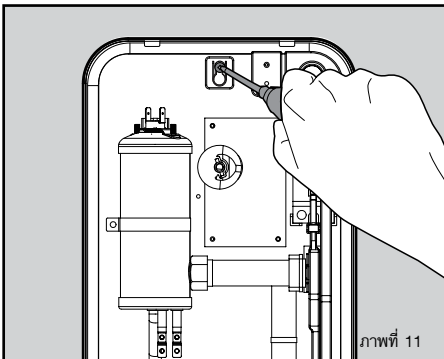
เครื่องทำน้ำอุ่นต้องติดตั้งสายดินเข้ากับเครื่องทุกครั้ง (ดูจากวงจรไดอะแกรม)

- ใส่สายไฟเข้าช่องตามลำดับดังรูป และหมุนสกรูยึดสายไฟให้แน่น ให้แน่ใจว่าใช้ขนาดสายไฟถูกต้อง
- (ดูขนาดสายไฟที่ใช้ที่ข้อมูลทางเทคนิค)

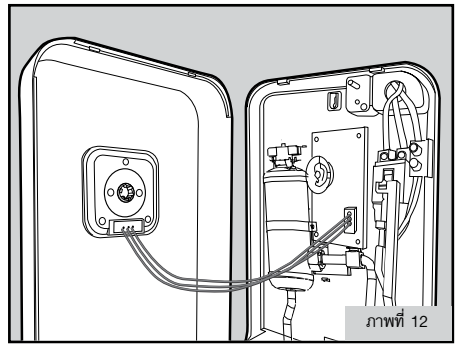


- ต่อสายดิน L, N ตามเครื่องหมายบน ELCB และแผงขั้วต่อ เข้ากล่องเชื่อมต่อสายไฟและหมุนสกรูยึดสายไฟให้แน่น เพื่อให้แน่ใจว่าใช้ขนาดสายไฟถูกต้อง (ดูขนาดสายไฟที่ใช้ที่ข้อมูลทางเทคนิค)

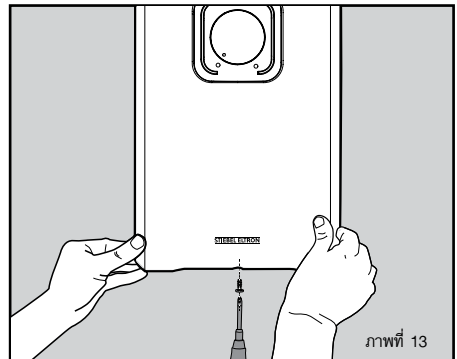
- จัดตัวเครื่องให้ตรง และยึดสกรูให้แน่นทั้งบนและล่าง



- นำสายไฟเชื่อมต่อกันระหว่างแผงวงจรบนฝาครอบเครื่องและแผงวงจรที่ตัวเครื่อง

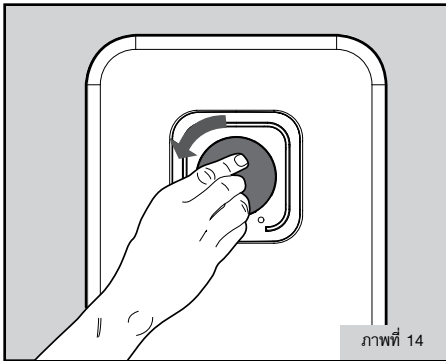


- ปิดฝาครอบเครื่อง และยึดสกรู

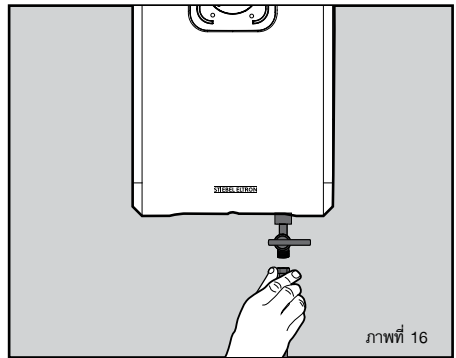


1. คำแนะนำการติดตั้ง สำหรับช่างผู้ชำนาญงาน

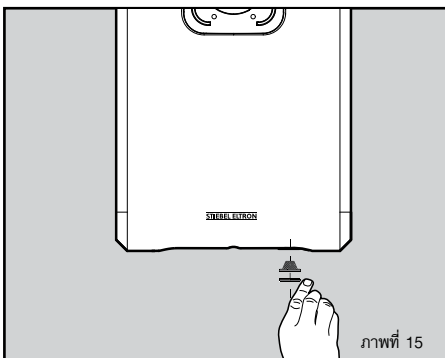
- หมุนปุ่มปรับอุณหภูมิไปตำแหน่งปิดทางซ้ายมือ



- ตอวาล์วและข้อต่อน้ำเย็นจากท่อน้ำหลัก (ภาพที่ 5 หมายเลข 18)



- ใส่ตะแกรงกรองตะกอน และซิลยาง (ภาพที่ 5 หมายเลข 16, 17)



1. คำแนะนำการติดตั้ง สำหรับช่างผู้ชำนาญงาน

1.3 ข้อมูลสำคัญและระบบความปลอดภัย

เครื่องรุ่นนี้เป็นระบบใช้งานกับหัวฝักบัว ห้ามใช้กับวาล์วผสมและห้ามต่อลงอ่างอาบน้ำ ควรทำความสะอาดหัวฝักบัวและตะแกรงกรองตะกอนทุกเดือน ส่วนประกอบต่าง ๆ และอะไหล่ควรใช้ของสตีเบลเอลทรอนั้น

1.3.1 เครื่องรุ่นนี้ติดตั้งอุปกรณ์ตัดกระแสไฟฟ้าอัตโนมัติ

ELCB โดยแนะนำให้ทำการทดสอบเดือนละครั้ง

การใช้งาน ELCB ก่อนใช้งานเครื่องทำน้ำอุ่น เปิดสวิตซ์ไฟฟ้า หลังจากนั้นกดสวิตซ์ปุ่ม ELCB reset (E)

ใต้เครื่องเพื่อเริ่มการทำงาน

วิธีการทดสอบ ELCB :

กดปุ่ม ELCB test (F) ใต้เครื่อง ELCB reset (E) จะตัดการทำงานและปุ่มจะติดตัวออกมาให้

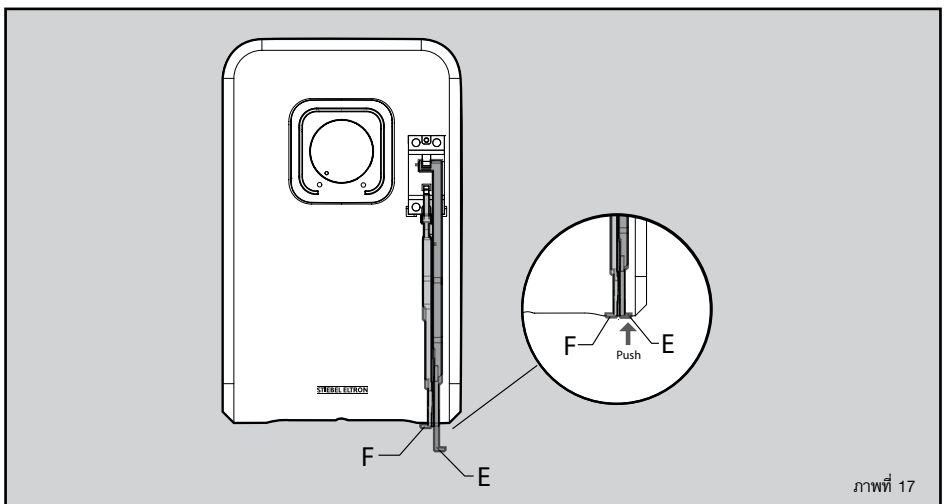


คำเตือน:

ถ้าเครื่องทำน้ำอุ่นไม่ทำงานแม้จะกดปุ่ม ELCB Reset แล้วก็ตามห้ามใช้งานหรือกระทำการใด ๆ ให้ติดต่อศูนย์บริการของ สตีเบลเอลทรอน เพื่อตรวจสอบ และซ่อมแซม

1.3.2. เครื่องรุ่นนี้ติดตั้งระบบตัดการทำงานของเครื่องโดยอัตโนมัติแบบ 2 ขั้นตอน เมื่ออุณหภูมิน้ำสูงเกินปกติ

ในกรณีเทอร์โมสแตท ตัดการทำงาน (ตัดแบบไม่เปิดการทำงานของเครื่องโดยอัตโนมัติใหม่) ให้หยุดการใช้งานและติดต่อศูนย์บริการของ สตีเบล เอลทรอน เพื่อทำการตรวจเช็คและซ่อม

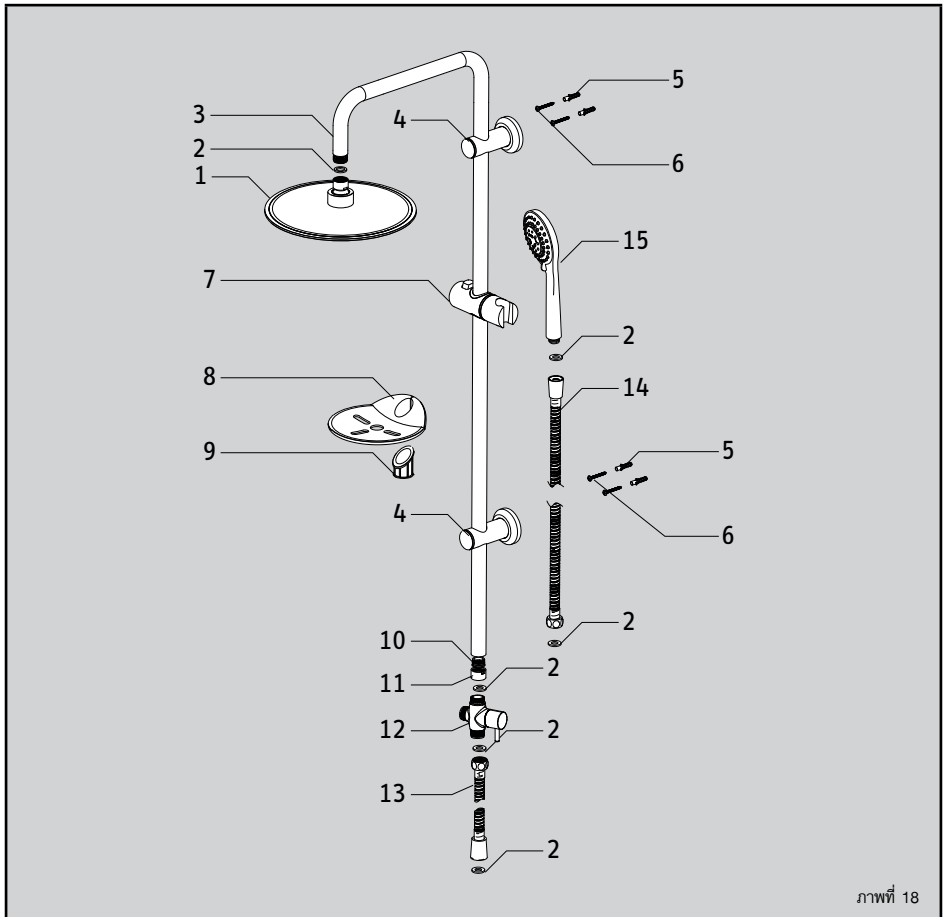


ภาพที่ 17

1. คำแนะนำการติดตั้ง สำหรับช่างผู้ชำนาญงาน

1.4 ส่วนประกอบของ Rain shower set

1. หัวฝักบัว (Rain)
2. ปะเก็นยางกันซึม
3. ท่อสแตนเลส
4. ตัวยึดติดผนัง
5. พุกพลาสติก
6. สกรู
7. ที่ยึดฝักบัวอาบน้ำ
8. ถาดรองน้ำ
9. ภาชนะรองน้ำ
10. ปลอกสวมภาชนะรองน้ำ
11. ข้อต่อเกลียว
12. ข้อต่อวาล์วควบคุมน้ำ
13. สายทางน้ำร้อนเข้าวาล์วควบคุมน้ำ
14. สายฝักบัว
15. หัวฝักบัว



ภาพที่ 18

1. คำแนะนำการติดตั้ง สำหรับช่างผู้ชำนาญงาน

1.5 คำแนะนำในการติดตั้งและดูแลผลิตภัณฑ์

1. ห้ามใช้สก็มลือค หรือประแจคอม้าในการติดตั้ง เนื่องจากอาจทำให้ชิ้นส่วนเป็นรอยและเกิดความเสียหายกับตัวสินค้า ซึ่งทางบริษัทฯ จะไม่รับผิดชอบกับความเสียหายที่เกิดขึ้นจากการติดตั้งผิดวิธี แนะนำให้ใช้ประแจปากตาย หากไม่มีประแจปากตายให้ใช้ประแจคอม้าหรือสก็มลือคได้ แต่ต้องใช้กระดาษหรือผ้ารองชิ้นงานก่อน

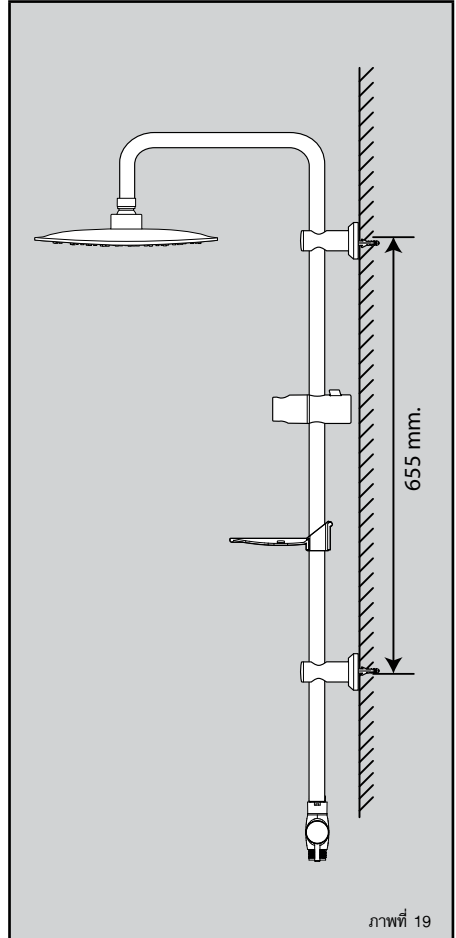
2. โปรดหลีกเลี่ยงวัสดุทำความสะอาดตัวสินค้าที่อาจทำให้เกิดรอยขีดข่วนกับชิ้นงาน เช่น วัสดุชนิดแข็ง, แปรงลวด, ใยขัดหรือน้ำยาล้างห้องน้ำ น้ำยาเคมีที่มีค่า pH สูง และไอระเหยของน้ำมันจะทำลายพื้นผิวของผลิตภัณฑ์

1.6 กรณีที่ไม่รับประกัน

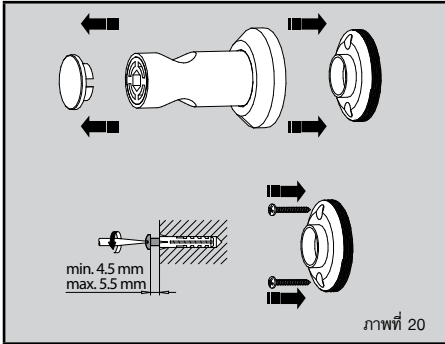
1. มีการดัดแปลงแก้ไขรูปทรงของสินค้า
2. ติดตั้งผิดวิธี
3. การใช้งานผิดประเภท
4. การดูแลรักษาผิดวิธี
5. ใช้กับน้ำบาดาล

1.7 การติดตั้ง Rain shower set

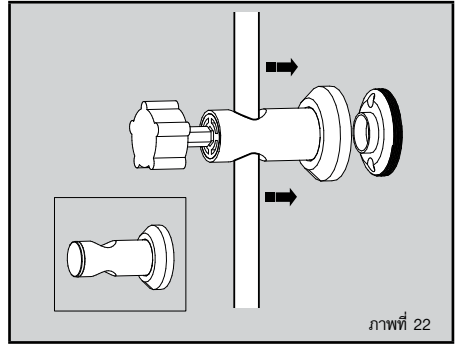
ระยะห่างระหว่างการติดตั้งตัวยึดติดกับผนังบนและล่าง แนะนำควรเป็น 655 มม.



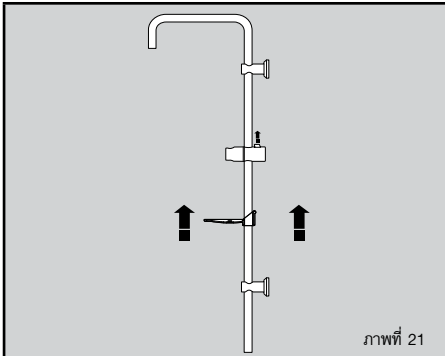
1. คำแนะนำการติดตั้ง สำหรับช่างผู้ชำนาญงาน



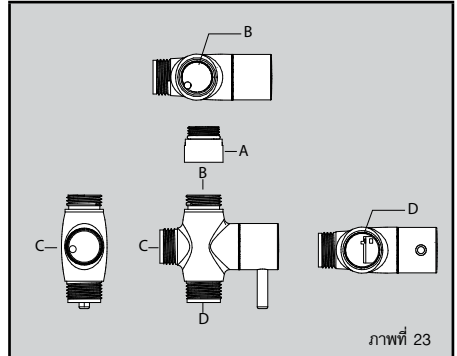
- ติดตั้งตัวยึดผนัง รูปที่ 18 หมายเลข 4 (ปลั๊กและสกรูผนัง รูปที่ 18 หมายเลข 5, 6)



- ใช้เครื่องมือประกอบตัวยึดผนังหมุนตามเข็มนาฬิกาเพื่อยึดกับท่อสแตนเลสสตีล



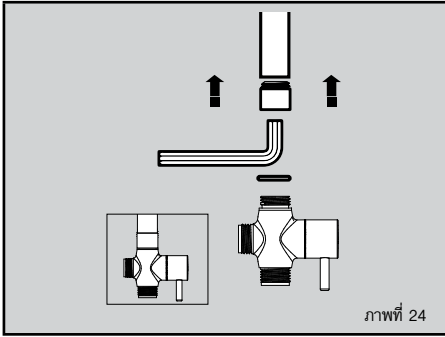
- ใส่ชุดฝักบัวอาบน้ำ (ตัวยึดติดผนัง หมายเลข 4, ที่ยึดฝักบัวอาบน้ำ หมายเลข 7, ถาดใส่สบู่ หมายเลข 8 และปลอกสวมถาดรองสบู่ หมายเลข 9) บนท่อสแตนเลส (รูปที่ 18)



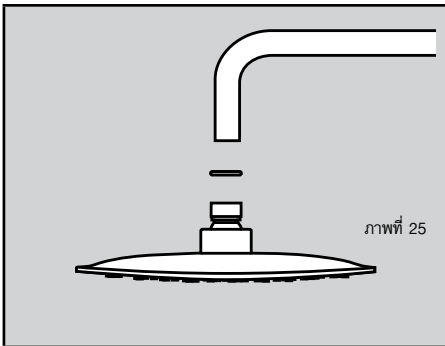
รายละเอียดควาล์วควบคุมน้ำ

- A ช็อตวาล์วควบคุมน้ำ
- B ทางน้ำออก หัวฝักบัว (Rain)
- C ทางน้ำออก หัวฝักบัว
- D ทางน้ำเข้า วาล์วควบคุมน้ำ

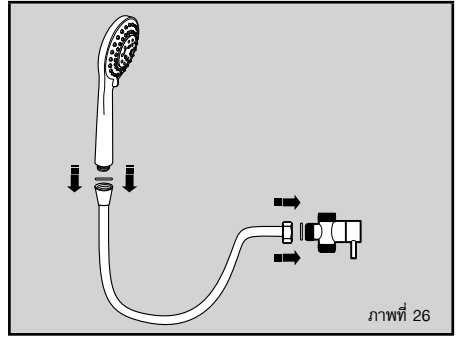
1. คำแนะนำการติดตั้ง สำหรับช่างผู้ชำนาญงาน



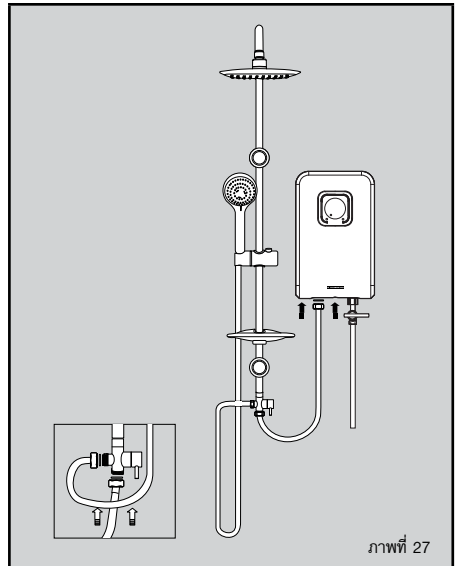
- ติดตั้งข้อต่อวาล์วน้ำกับท่อสแตนเลส โดยหมุนข้อต่อวาล์วควบคุมน้ำกับท่อสแตนเลสด้วยประแจหกเหลี่ยม และใส่ปะเก็นกับวาล์วควบคุมน้ำก่อนประกอบเข้ากับข้อต่อวาล์วควบคุมน้ำให้แน่น



- ใส่ปะเก็นยางกันซึมที่หัวฝักบัว (Rain shower) ก่อนประกอบเข้ากับท่อสแตนเลสที่เตรียมไว้ หมุนด้วยมือ (ไม่มีเทปพันบมเกลียว)



- ใส่ปะเก็นก่อนต่อสายฝักบัวเข้ากับหัวฝักบัว และก่อนต่อสายฝักบัวเข้ากับวาล์วควบคุมน้ำหมุนด้วยมือ (ไม่ต้องพันเทปพันเกลียว)



- ใส่ปะเก็นยางกันซึมเข้ากับสายฝักบัวและท่อน้ำร้อนก่อนประกอบเข้ากับวาล์วควบคุมน้ำ
- เปิดน้ำเพื่อทดสอบทั้งฝักบัว Rain shower และฝักบัวมือ

2. คำแนะนำการใช้งาน สำหรับช่างผู้ชำนาญงาน

2.1 ลักษณะการทำงาน

เครื่องทำน้ำอุ่น สตีเบล เอลทรอน รุ่น STIEBEL CHROME-2 และ STIEBEL BLACK ทำงานในระบบน้ำผ่านร้อนทันที ใช้งานกับฝักบัว และใช้แรงดันน้ำต่ำ ควบคุมการจ่ายไฟด้วยระบบอิเล็กทรอนิกส์ เครื่องจะทำงาน หรือทำความร้อนเมื่อมีน้ำไหลผ่าน ควบคุมน้ำไหลผ่านโดยวาล์วควบคุมน้ำ D - ภาพที่ 28

ไฟแสดงการทำงาน B - ภาพที่ 28 จะสว่างในขณะที่เครื่องทำงาน

ถ้าต้องการปรับอุณหภูมิให้สูงขึ้น ให้หมุนปุ่ม A - ภาพที่ 28 ตามเข็มนาฬิกา และถ้าหมุนปุ่มไปทางซ้ายสุดจะได้น้ำเย็นจากฝักบัว (เครื่องจะตัดสวิทซ์การทำงาน)

สตีเบล เอลทรอน รุ่น STIEBEL CHROME-2 และ STIEBEL BLACK ติดตั้งระบบป้องกันการทำความร้อนเกิน เพื่อป้องกันอันตรายจากอุณหภูมิน้ำที่สูงเกิน โดยจะตัดการทำงานของเครื่องโดยอัตโนมัติ

เครื่องทำน้ำอุ่นนี้ ออกแบบให้ใช้สำหรับบ้านพักอาศัย และจะปลอดภัยที่สุดถ้าผู้ใช้ได้รับการอบรมการใช้งาน หรือเป็นผู้มีความรู้ในการใช้งานเป็นอย่างดี เครื่องทำน้ำอุ่นนี้ยังสามารถใช้ได้

นอกเหนือจากบ้านพักอาศัยทั่วไป เช่น ธุรกิจขนาดเล็ก ตราบใดที่มันถูกนำมาใช้แบบเดียวกัน



คำเตือน:

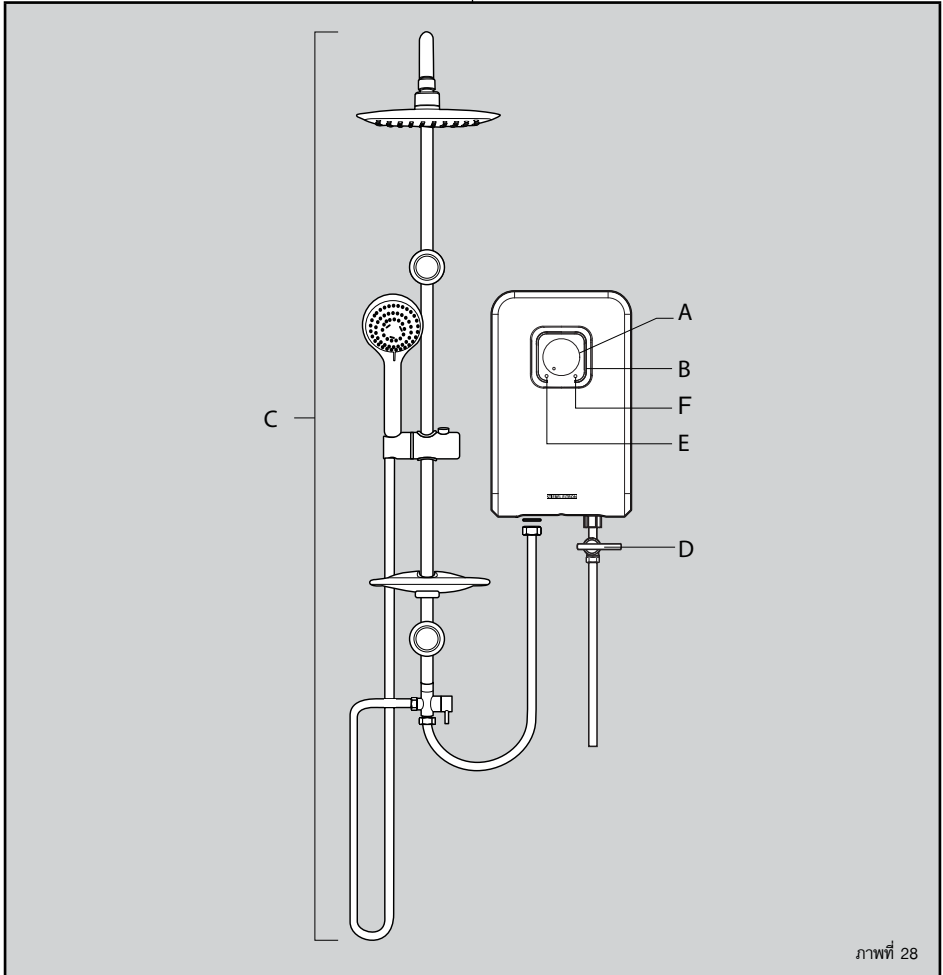
เครื่องทำน้ำอุ่นนี้ อาจถูกใช้งานโดยเด็กอายุ 8 ปี หรือคนที่มีสภาพร่างกายไม่สมบูรณ์, คนที่สูญเสียความสามารถในการรับรู้ หรือไม่มีประสบการณ์ควรได้รับการแนะนำเกี่ยวกับวิธีการใช้เครื่องทำน้ำอุ่นอย่างปลอดภัย และยังเข้าใจถึงความเสี่ยงและอันตรายที่จะเกิดขึ้นจากการใช้งานผิดวิธี ห้ามเด็กเล่นเครื่องทำน้ำอุ่นนี้ หรือทำความสะอาดใด ๆ หรือกระทำการใด ๆ โดยไม่อยู่ภายใต้การดูแลจากผู้ใหญ่

2. คำแนะนำการใช้งาน สำหรับผู้ใช้และช่างผู้ชำนาญงาน

2.2 ส่วนประกอบที่สำคัญ ภายนอก

- A. ปุ่มหมุนสำหรับปรับอุณหภูมิ
- B. ไฟแสดงการทำงาน
- C. อุปกรณ์ฝักบัว

- D. วาล์วควบคุมน้ำ
- E. ปัด
- F. ระดับสูงสุด



ภาพที่ 28

2. คำแนะนำการใช้งาน สำหรับผู้ใช้และช่างผู้ชำนาญงาน

2.3 ข้อมูลทางเทคนิค

รุ่น		STIEBEL CHROME-2	STIEBEL BLACK
ความจุแท็งค์	ลิตร	0.26	0.3
ประเภท		Open outlet	
แรงดันน้ำเข้าต่ำสุด	MPa(bar)	0.015(0.15)	
แรงดันน้ำเข้าสูงสุด	MPa(bar)	0.5(5)	
ข้อต่อน้ำเย็น		G1/2" (External Thread)	
ขนาดมิติ (สูง x กว้าง x ลึก)	มม.	342 x 212 x 85	
น้ำหนัก	กก.	1.5	1.7
การต่อไฟฟ้า		1/N/PE/AC 220...240 V	
ขนาดของเบรคเกอร์ที่แนะนำ	A	25	32
ขนาดของสายไฟที่แนะนำ	Sqmm	2.5 - 4	4-6
กำลังไฟฟ้า (kW) อัตราการไหลของกระแสไฟฟ้า (A)		kW - A	kW - A
	220 V	4.5 - 20.5	6.0 - 27.3
	230 V	4.9 - 21.3	6.6 - 28.7
	240 V	5.4 - 22.5	7.1 - 29.6

ข้อแนะนำ

คำดังกล่าวเป็นเพียงข้อเสนอแนะ และจะแตกต่างกันไปตามรูปแบบชนิดการติดตั้งสายไฟ โปรดตรวจสอบมาตรฐานและกฎระเบียบการใช้ไฟฟ้าให้สอดคล้องกับประเทศของคุณ บริษัทสตีเบล เอลทรอน จะไม่รับผิดชอบใด ๆ สำหรับความเสียหายที่เกิดขึ้น

2. คำแนะนำการใช้งาน สำหรับผู้ใช้และช่างผู้ชำนาญงาน

2.4 การใช้งานครั้งแรก

(ควรกระทำและเอาใจใส่โดยช่างผู้ชำนาญงาน)

ก่อนเปิดสวิตช์การทำงานให้หมุนปุ่มปรับอุณหภูมิไปตำแหน่งปิด และเปิดวาล์วน้ำจนสุดเพื่อให้น้ำไหลผ่านเครื่องจนกระทั่งไม่มี อากาศค้างในท่อและตัวเครื่อง และปิดวาล์ว

- กดปุ่ม ELCB Reset เพื่อเริ่มการใช้งาน

2.5 การใช้งาน

- เปิดวาล์วควบคุมน้ำ
- หมุนปุ่มปรับอุณหภูมิหน้าเครื่องจากตำแหน่ง OFF ไปทางขวา ตามเข็มนาฬิกา อุปกรณ์ทำความร้อนจะเริ่มทำงานและเริ่มการใช้งานและปรับเปลี่ยนอุณหภูมิได้ตามความเหมาะสม
- ไฟแสดงการทำงานของเครื่องจะสว่าง



คำเตือน:

ถ้าเปิดวาล์วน้ำ (ในระหว่างอาบน้ำฟองสบู่) หากทำการเปิดวาล์วน้ำใหม่อีกครั้ง ควรระวังอุณหภูมิของน้ำอาจมีความร้อนสูง ให้อยู่ห่างจากหัวฝักบัวในขณะที่น้ำไหล จนแน่ใจว่าอุณหภูมิน้ำเป็นปกติ จึงใช้งานได้

2.6 การดูแลรักษาและการซ่อมบำรุง

การทำความสะอาดควรใช้ผ้าชุบน้ำบิดให้หมาดเช็ดทำความสะอาดเฉพาะภายนอกเครื่องเท่านั้น ห้ามใช้น้ำยาล้างและสารเคมีใด ๆ ทั้งสิ้น

การซ่อมบำรุงภายในเครื่องจะต้องกระทำด้วยความระมัดระวังโดยช่างผู้ชำนาญงาน

- การล้างตะกรังกรองตะกอน

ถอดวาล์วควบคุมน้ำ (ภาพที่ 5 หมายเลข 18), และถอดตะกรังกรองตะกอนของวาล์วควบคุมน้ำ (ภาพที่ 5 หมายเลข 16 และภาพที่ 5 หมายเลข 17) ออกมาทำความสะอาดหรือล้างด้วยน้ำและประกอบ กลับดังเดิม

2.7 สารสำคัญ

จากข้อมูลวิธีการติดตั้งและการใช้งานทั้งหมดนี้ โปรดปฏิบัติตามด้วยความระมัดระวังเพื่อความปลอดภัยในการใช้งาน การติดตั้ง การซ่อมบำรุง

ปฏิบัติตามคำแนะนำด้วยความระมัดระวังเพื่อความปลอดภัยในการใช้งาน การติดตั้งการซ่อมบำรุง

2.8 กฎข้อบังคับ

- การใช้ไฟฟ้าต้องปฏิบัติตามกฎระเบียบข้อบังคับของการไฟฟ้าเขตท้องถิ่นนั้น ๆ
- การใช้น้ำประปาต้องปฏิบัติตามกฎระเบียบข้อบังคับของการประปาเขตท้องถิ่นนั้น ๆ
- ศึกษาข้อมูลทางเทคนิค
- การติดตั้งตัวเครื่องต้องให้ระดับกับผนัง
- การต่อสายไฟต่าง ๆ ต้องแน่นหนา

ต่อสายไฟฟ้าให้ถูกต้อง

- การต่อสายไฟฟ้าที่ไม่ถูกต้อง (L, N) อาจทำให้การทำงานของเครื่องผิดปกติ เป็นสาเหตุทำให้เกิดไฟฟ้ารั่ว, เครื่องไหม้และปัญหาอื่นได้

หากสายไฟได้รับความเสียหาย จะต้องเปลี่ยนโดยผู้ผลิต, ศูนย์บริการของสตีเบล เอลทรอน หรือช่างผู้ชำนาญงานเพื่อหลีกเลี่ยงการเกิดอันตราย

2. คำแนะนำการใช้งาน สำหรับผู้ใช้และช่างผู้ชำนาญงาน

2.9 สถานที่ติดตั้ง

ให้ติดตั้งเครื่องทำน้ำอุ่น สตีเบล ในห้องปิดและไม่มีอากาศหนาวเย็นจนเป็นน้ำแข็งเนื่องจากมีน้ำค้างอยู่ภายในตัวเครื่องต้องติดตั้งเครื่องในแนวตั้ง (ต่อท่อน้ำร้อนทางด้านล่าง) และระดับของหัวฝักบัวต้องอยู่ต่ำกว่าตัวเครื่อง

2.10 สารสำคัญด้านงานบริการ

เมื่อจะทำการซ่อมบำรุงหรือทำการใด ๆ กับเครื่องทำน้ำอุ่น ต้องตัดกระแสไฟฟ้า และปิดวาล์วน้ำก่อนทุกครั้ง

3. การรับประกัน

รายละเอียดและเงื่อนไขในการรับประกัน โปรดดูจากบัตรรับประกันที่หามาด้วย

การติดตั้งเครื่อง การต่อกระแสไฟฟ้า และการใช้งานครั้งแรกควรทำโดยช่างผู้ชำนาญ

บริษัทจะไม่รับผิดชอบใด ๆ สำหรับสิ่งที่เกิดขึ้นจากการไม่ปฏิบัติตามคู่มือ

การใช้งานอื่นนอกเหนือจากที่อธิบายไว้จะถือว่าไม่เหมาะสม สังเกตคำแนะนำและในการใช้อุปกรณ์ต่าง ๆ เป็นส่วนหนึ่งของการใช้เครื่องนี้อย่างถูกต้อง

4. การแก้ไขข้อขัดข้อง สำหรับผู้ใช้งาน

ข้อขัดข้อง	สาเหตุ	การแก้ไข
น้ำไม่ร้อน ถึงแม้จะมีการไหลผ่านของน้ำ	- ปริมาณการไหลของน้ำไม่แรงพอที่จะทำให้เครื่องทำงาน	- เพิ่มอัตราการไหลของน้ำ
	- หัวฝักบัวเกิดการอุดตันจากสิ่งสกปรกหรือหินปูน	- ถอดทำความสะอาด เอาสิ่งอุดตันออก
	- ELCB ตัดการทำงาน	- กดปุ่ม ELCB Reset

Note

Note

Note

SIZE : A5

MATERIAL : GREEN READ PAPER 75 G.

PART NAME : OPERATING INSTRUCTION STE BLACK, CHROME-2

REV.02

PART NO. 343841

