

**STIEBEL ELTRON**

# DDH 6 EC / 8 EC

English

**Instantaneous water heater - Operation and installation instructions**

ไทย

**คู่มือแนะนำการใช้งาน และติดตั้งเครื่องทำน้ำร้อน**

This water heater must be installed (water and electrical installation), commissioned and serviced by approved service technicians in accordance with these instructions.

เครื่องทำน้ำร้อนนี้ จะต้องทำการติดตั้งตามวิธีการในคู่มือโดยช่างผู้ชำนาญงานเท่านั้น

# General information

## ข้อมูลทั่วไป

### General information

The chapter **Operation** is intended for users and qualified installers.

The chapter **Installation** is intended for qualified installers.



#### Read these instructions

**carefully before using the appliance and retain them for future reference. If the appliance is passed on to a third party please hand these instructions to the new user.**



**This appliance is not intended for use by persons (including children) with reduced physical, sensory or mental capabilities, or lack of experience and knowledge, unless they have been given supervision or instruction concerning use of the appliance by a person responsible for their safety.**



Children should be supervised to ensure that they do not play with the appliance.



Cleaning and user maintenance shall not be made by children without supervision.

### ข้อมูลทั่วไป

เนื้อหาส่วนนี้เกี่ยวข้องกับการใช้งาน ซึ่งจัดทำขึ้น

สำหรับผู้ใช้ และช่างผู้ชำนาญงาน

เนื้อหาส่วนนี้เกี่ยวข้องกับการติดตั้ง ซึ่งจัดทำขึ้น

สำหรับช่างผู้ชำนาญงาน



อ่านคำแนะนำเหล่านี้อย่างละเอียด ก่อนการใช้งานอุปกรณ์ และเก็บคำแนะนำไว้สำหรับการอ้างอิงในอนาคต หากมีการส่งต่ออุปกรณ์นี้ให้บุคคลที่สาม กรุณาให้คำแนะนำกับผู้ใช้งานใหม่ด้วย



เครื่องทำน้ำอุ่น หรือน้ำร้อนนี้ไม่มีเจตนาให้ใช้กับบุคคล (รวมถึงเด็กเล็ก) ที่ซึ่งมีปัญหาทุพพลภาพ, การรับรู้ทางประสาทสัมผัส, หรือสภาวะทางจิต, หรือพัฒนาการบกพร่องและขาดประสบการณ์ เว้นแต่บุคคลเหล่านี้อยู่ในการดูแลหรือได้รับคำแนะนำการใช้เครื่องทำน้ำอุ่นหรือน้ำร้อนนี้ได้อย่างถูกต้องปลอดภัย



เด็กเล็กควรได้รับการดูแลเพื่อให้แน่ใจว่าพวกเขาจะไม่เล่น เครื่องทำน้ำอุ่นหรือน้ำร้อนนี้



ไม่ควรให้เด็กทำความสะอาด และซ่อมแซมเครื่องทำน้ำอุ่น หรือน้ำร้อนนี้ โดยไม่ได้รับการควบคุมดูแล

# General information

## ข้อมูลทั่วไป



This appliance incorporates an earth connection for functional purposes only.



Fit only shower heads recommended by the manufacturer and never fit any additional device to restrict the water outlet flow.



This appliance is intended to be permanently connected to the water mains and not connected by a hose-set.



The water inlet of this appliance shall not be connected to inlet water obtained from any other water heating system.



This appliance is not to be used for a potable water supply.



A disconnecting device having a contact separation of at least 3mm in all poles must be incorporated in the fixed wiring in accordance with the wiring rules.



เครื่องทำน้ำอุ่นหรือน้ำร้อนนี้ ต้องต่อสายดิน เพื่อความปลอดภัย



ใช้เฉพาะหัวฝักบัวที่แนะนำโดยผู้ผลิต และไม่ควรติดตั้งอุปกรณ์ใดๆเพิ่มเติมที่มีผลต่อการจำกัดอัตราการไหลของน้ำ



เครื่องทำน้ำร้อนนี้ มีเจตนา ติดตั้งอย่างถาวรกับระบบประปาและไม่ควรต่อร่วมกับชุดท่อ



ท่อทางน้ำเข้าของเครื่องทำน้ำอุ่นหรือน้ำร้อนนี้ จะต้องไม่ต่อร่วมกับระบบการทำน้ำร้อนอื่นๆ อีก



ห้ามใช้น้ำจากเครื่องทำน้ำอุ่นหรือ น้ำร้อนนี้ สำหรับบริโภค



ต้องติดตั้งอุปกรณ์ตัดวงจรไฟฟ้า โดยมีระยะห่างระหว่างหน้าสัมผัสอย่างน้อย 3 มม. ในทุกขั้วสำหรับการติดตั้งสายไฟฟ้ายึดกับที่ตามกฎการเดินสายไฟฟ้าด้วย

### การใช้งาน

1. เปิดวาล์วน้ำร้อน (แดง) จากก๊อกผสม จนมีน้ำไหลออกมาจากก๊อก
2. เปิดสวิตช์ควบคุมไฟฟ้า หรือสวิตช์เบรกเกอร์
3. เปิดน้ำจากก๊อกผสม ใช้งานตามต้องการ โดยเปิดวาล์วน้ำร้อนก่อน (สีแดง ระวังอุณหภูมิ น้ำร้อนจะสูงมาก) แล้วเปิดวาล์วน้ำเย็น (สีน้ำเงิน) มาผสม จนได้อุณหภูมิตามต้องการ เครื่องจะทำงานอัตโนมัติ เมื่อท่านเปิดวาล์วน้ำร้อน
3. เมื่อเลิกใช้งาน ปิดวาล์วน้ำร้อน และวาล์วน้ำเย็น แล้วปิดสวิตช์ควบคุมไฟฟ้า หรือสวิตช์เบรกเกอร์ให้เรียบร้อย

---

# Content

## สารบัญ

---

### English

Detail descriptions .....	6
Installing the unit .....	8
General .....	11
Mounting the unit.....	11
Electrical connection .....	11
Putting the water heater into operation .....	11
Normal maintenance .....	12
Regulations and Provisions .....	12
Installation location .....	12
Important information .....	12
Additional Safety .....	12
Care and maintenance .....	12
Technical data .....	13
Guarantee .....	14
Fault elimination for the user .....	14

### ไทย

ส่วนประกอบของเครื่อง .....	16
การติดตั้งเครื่องทำน้ำร้อน .....	18
เรื่องทั่วไป .....	20
การติดตั้งเครื่อง .....	21
การเชื่อมต่อไฟฟ้า .....	21
การเปิดใช้งานเครื่องทำน้ำร้อน .....	21
การบำรุงรักษาตามปกติ .....	21
ข้อบังคับและข้อกำหนด .....	22
สถานที่ติดตั้ง .....	22
ข้อมูลสำคัญ .....	22
ความปลอดภัยเพิ่มเติม .....	22
การดูแลและการบำรุงรักษา .....	22
ข้อมูลทางเทคนิค .....	23
การรับประกัน .....	25
การแก้ไขข้อขัดข้องสำหรับผู้ใช้งาน .....	25

# Installation Instructions for the qualified installer

## Installation location

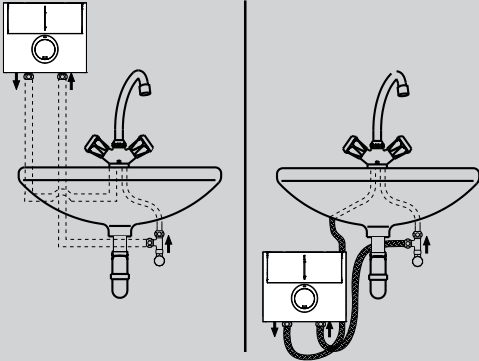


Fig 1

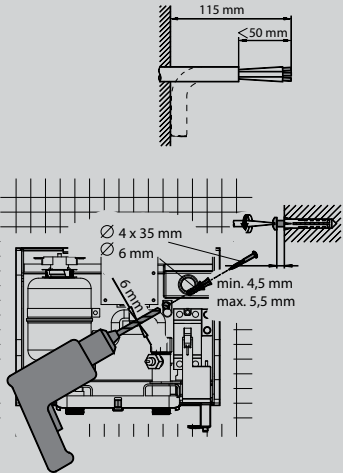


Fig 2

## Dimension

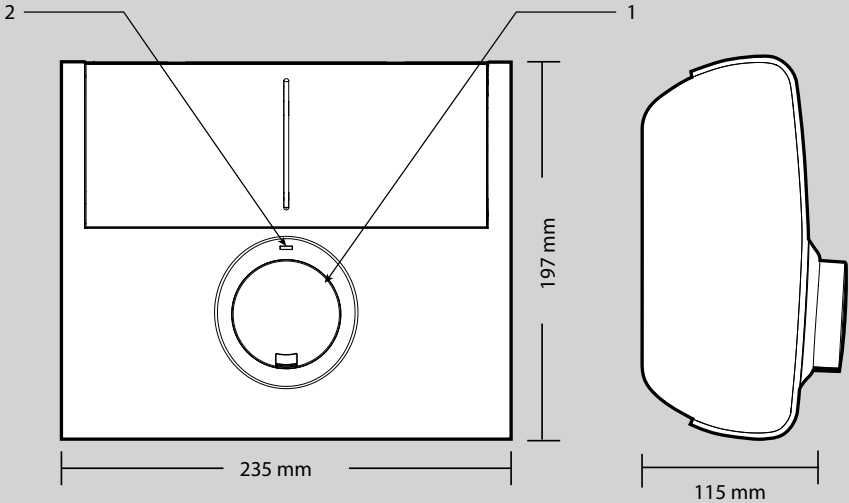


Fig 3

# Installation Instructions for the qualified installer

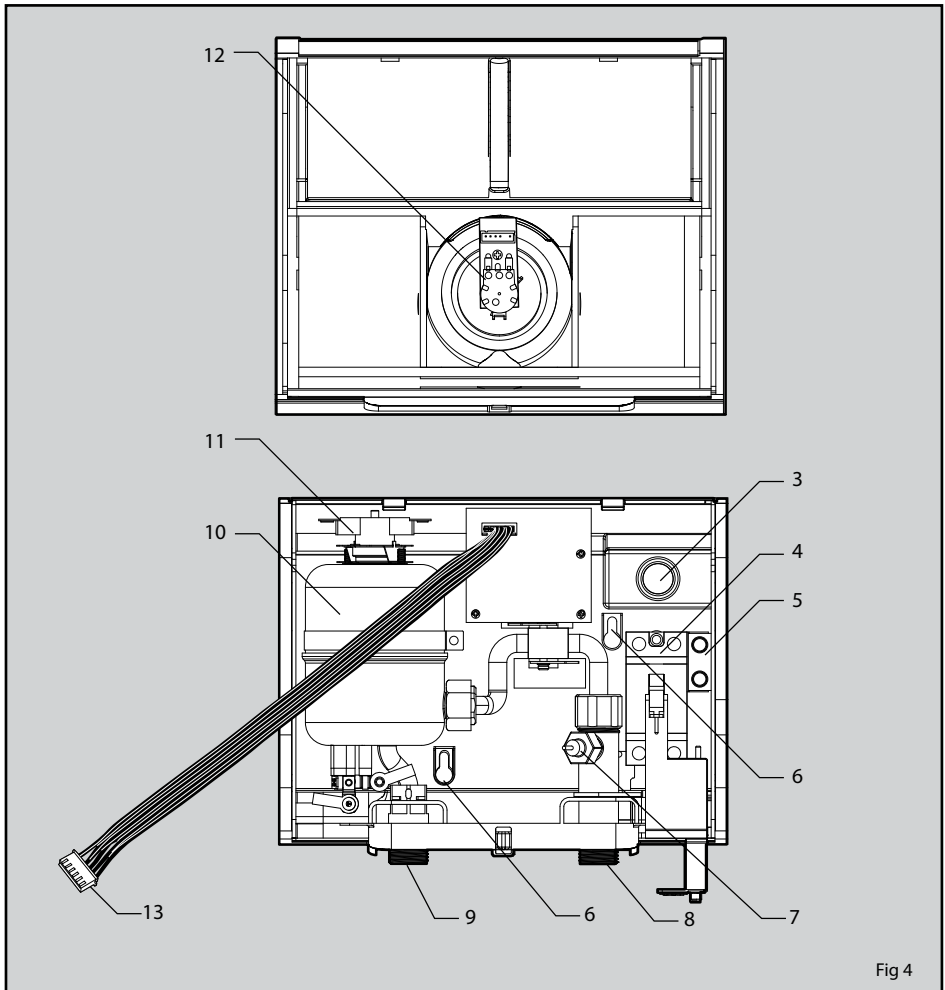


Fig 4

## Detail descriptions

- |                                |                                      |
|--------------------------------|--------------------------------------|
| 1. Knob control (Fig3)         | 8. Inlet (cold water)                |
| 2. Power light (Fig3)          | 9. Outlet (hot water)                |
| 3. Cable entry rubber seal     | 10. Copper tank                      |
| 4. ELCB                        | 11. Thermostat                       |
| 5. Terminal block (Earth wire) | 12. PCB control power selection      |
| 6. Fixing hole (2NOS.)         | 13. Connector to PCB Control (Cover) |
| 7. Flow switch set             |                                      |

# Installation Instructions for the qualified installer

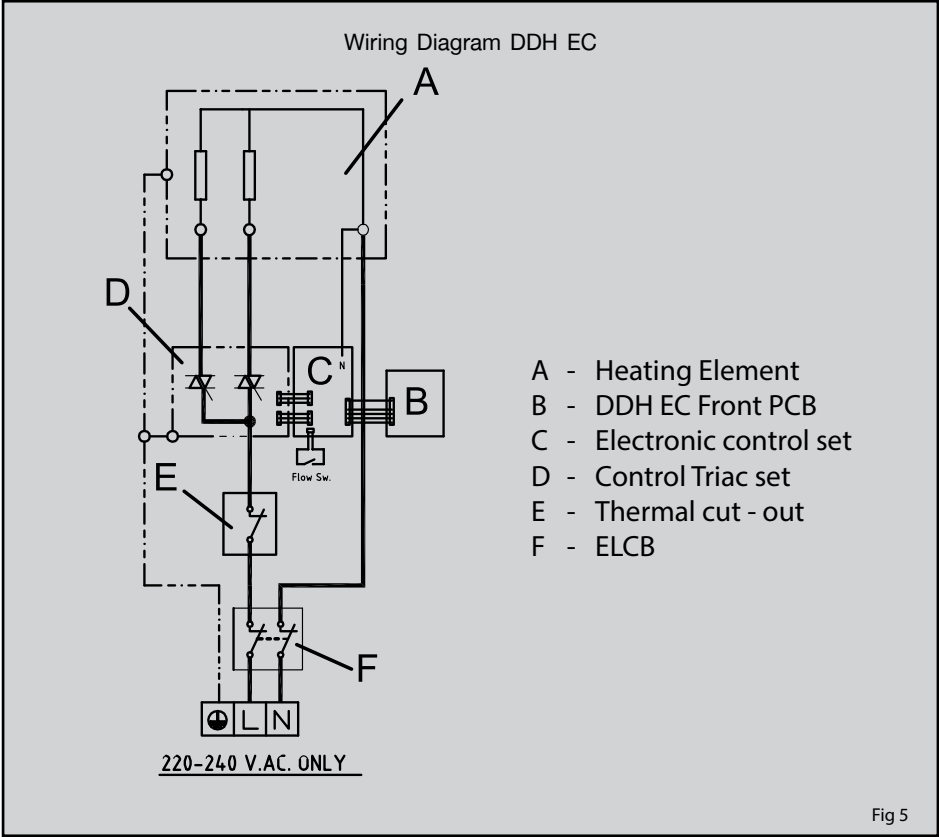


Fig 5

# Installation Instructions for the qualified installer

## Installing the unit



Switch off main breaker for water heater.

- Determine the position of the drill holes by installation template and drill the holes.
- Release cover securing screw.
- Open and remove cover.

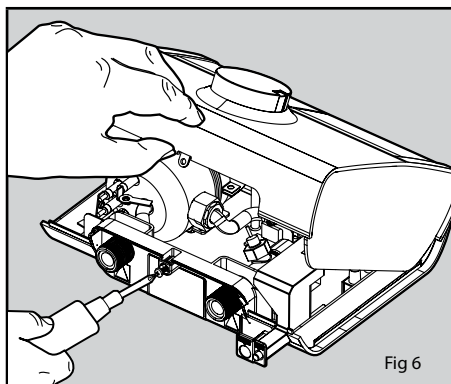


Fig 6

- Insert the wall plugs and screw. Make sure insertion depth is correct (Fig.2).
- Ensure that the ELCB is switched off.

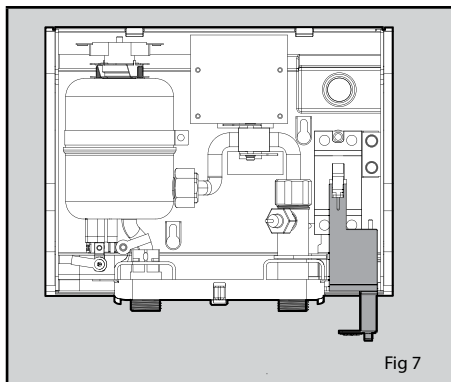


Fig 7



The unit must be earthed properly (see circuit diagram (Fig 5)).

- Feed the connection cable seal in the rear wall.

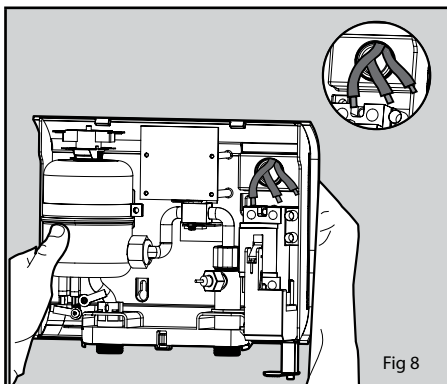


Fig 8

- Fit a secure connection cable. Ensure dimensions are correct.

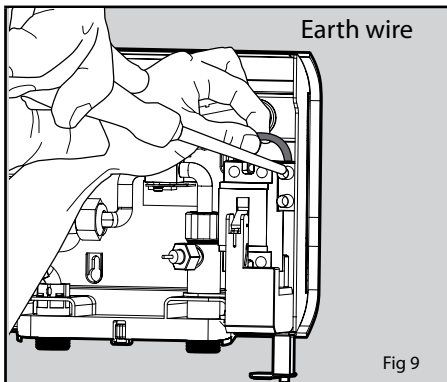
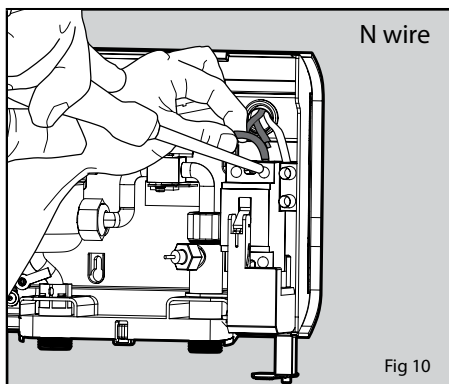


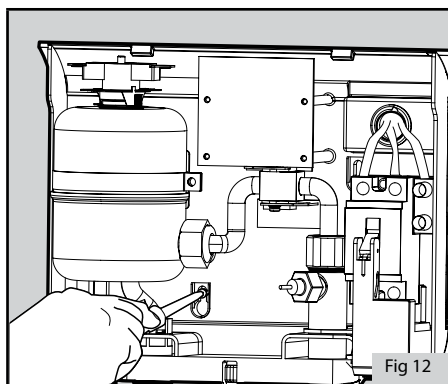
Fig 9



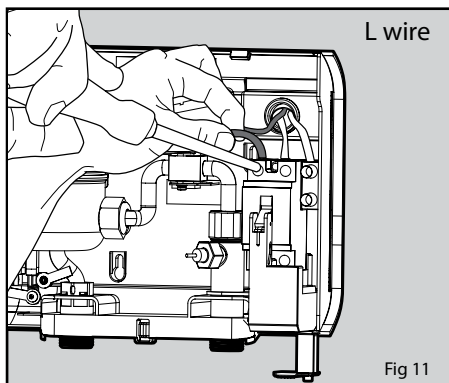
# Installation Instructions for the qualified installer



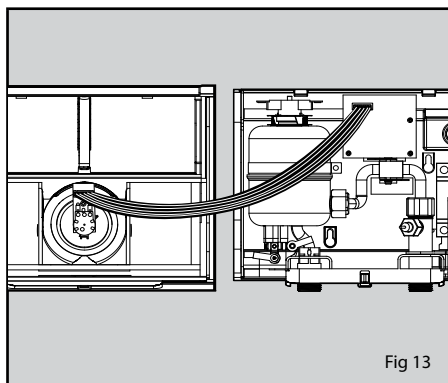
- Straighten the unit and tighten the screws.



(See recommended cable size in technical data table)

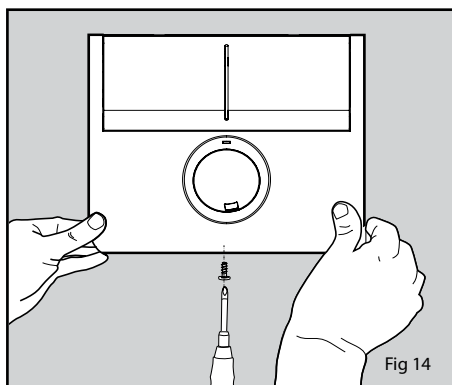



- Connect the electrical supply into the PCB control (cover).





# Installation Instructions for the qualified installer

- Fit the cover and secure with the screw.




 The manufacturer will not be liable for any damages because of failure to comply with the installation and operating instructions outlined in this manual or because of improper use. Improper use includes the use of this appliance to heat any liquid other than water. Failure to comply with the installation and operating instructions or improper use voids warranty. Never remove the unit's plastic cover unless the electricity is turned off.

 This manual must be read carefully before attempting to install the DDH water heater. If you do not follow the safety rules or the instructions outlined in this manual, the unit may not operate properly and it could cause property damage, serious body injury and/or death.

 If you have any questions regarding the installation or operation of this water heater, or if you need an additional installation manual, please call our technical service line and we will refer you to a qualified service representative in your area.

## General

The DDH water heater does not store hot water. Instead, water is heated instantaneously as it flows through the unit. The input of heat into the water is flow controlled. Please set the desired power using the knob on the front cover. The LED lights up when the unit is ON "1, 2 or 3".

 **Warning Injury**  
This appliance can be used by children aged from 3 years and above and persons with reduced physical, sensory or mental capabilities or a lack of experience and knowledge if they have been given supervision or instruction concerning use of the appliance in a safe way and understand the hazards involved.

# Installation and Operation Instructions

## Mounting the unit



Unit must be installed in a vertical position with the water fittings pointing downward. Do not install unit where it would routinely be splashed with water. Electric shock may result.



Install the DDH as close as possible to the main hot water draw-off points.



Leave a minimum of 13 cm. of clearance on all sides for servicing.

## Electrical connection



Warning: before beginning any work on the electric installation, be sure that main breaker panel switch is, "OFF" to avoid any danger of electric shock. All mounting and plumbing must be completed before proceeding with electrical hook-up. Where required by local, state or national electrical codes the circuit should be equipped with a ground fault interrupter.



All electrical work must comply with national and applicable state and local electrical codes.



The unit should be connected to a properly grounded dedicated branch circuit of proper voltage rating. In installations with several units, each unit requires an independent circuit.



Warning: with any electric appliance, failure to electrically group unit may result in serious injury or death.

## Putting the water heater into operation



Warning: open hot water faucet for a few minutes until water flow is continuous and all air is purged from water pipes.

The unit's plastic cover must be installed before the circuit breaker is turned on.

1. Turn on circuit breaker to bring electrical power to the unit.
2. Adjust the power to the desired level using the knob on the front cover of the unit (fig 3 no. 1).
3. Turn on hot water and wait twenty seconds until temperature has stabilized.
4. Check the water temperature with your hand and make sure that it does not feel too hot. Reduce if necessary.
5. Explain to the user how the unit works and familiarize him or her with its use. Advise the user about possible hazards. Hand over these instructions, to be kept for future reference.

# Installation and Operation Instructions

## Normal maintenance

The DDH water heater is designed for a very long service life. Actual life expectancy will vary with water quality and use. The unit itself does not require any regular maintenance.

However, to ensure consistent water flow, it is recommended to periodically remove scale and dirt that may build up at the filter in front of the unit, or aerator of the faucet or in the shower head.

## Regulations and Provisions

- Regulations of the local power supply company should be observed.
- Regulations of the water supply company should be observed.
- Read & study the technical data.
- Install the unit flush with the wall.
- Electrical connection to be secure.

## Installation location



The unit is to be installed in a closed, frost-free room (disconnected units are to be stored in a frost-free location, since there will always be some water left in the unit).

The DDH is to be installed vertically on a wall (hot water connection downwards).

## Important information

- Currently applicable data on the supply rating plate.
- Install the unit flush with the wall.
- Piped supplementary heating is not permissible.
- Water installation material.  
Cold water: pipe-steel or copper.

Hot water: pipe-copper.

- Electrical connection to permanently installed leads via circuit breaker.
- Fitting for open-outlet units are not permitted.
- Safety valves are not required.

## Additional Safety

If for any reason, excessive heating occurs the manual reset thermal cut-out will cut off the power permanently. Customer must call for service from a qualified technician.

## Care and maintenance



All the information in instructions for operation and installation must be followed carefully. They provide important information regarding safety, operation, and maintenance of the unit.

A damp cloth is sufficient to clean the unit. Do not use any foaming or abrasive cleaning agents!



Maintenance work may only be carried out by a qualified installer.



When carrying out any work, disconnect the unit from the mains electricity.

# Installation and Operation Instructions

## Technical data

Type		DDH 6 EC	DDH 8 EC
Nominal capacity	l	0.32	
Design		Close outlet	
Minimum inlet water pressure	MPa(bar)	0.02(0.2)	0.03(0.3)
Maximum inlet water pressure	MPa(bar)	1(10)	
Cold water connection		G½" (External Thread)	
Dimension (W x H x D)	mm	235 x 197 x 115	
Weight	kg	1.7	
Electrical connection		1/N/PE/AC 220...240 V.	
Power regulating device		3 Steps control (1:Low - 2:Mid - 3:High)	
Voltage		2,4,6 kW 220...240	3,5,8 kW 220...240
Recommended circuit breaker	A	32	40
Recommended cable size	Sqmm	4-6	6-8
Rated Power (kW)	Rated current (A)	kW - A	kW - A
	220 V	6.0 - 27.3	8.0 - 36.4
	230 V	6.6 - 28.7	8.7 - 37.8
	240 V	7.1 - 29.6	9.5 - 39.6

### Note:

The cable sizes can only be a guiding value. Always abide by the corresponding local standards, laws and regulations.  
Stiebel Eltron cannot be held liable for any damages.

## Guarantee

For guarantees please refer to the respective terms and conditions of supply for your country.



The installation, electrical connection and first operation of this appliance should be carried out by a qualified installer.



The company does not accept liability for any failure caused by improper installation and / or unauthorized installers.

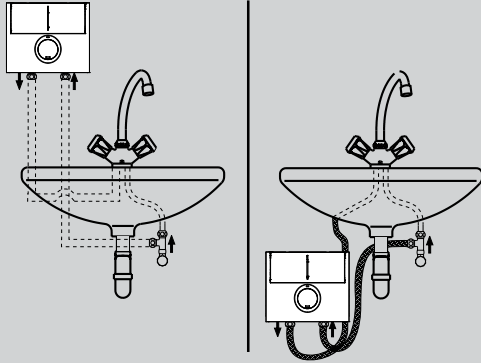
Any other use beyond that described shall be deemed inappropriate. Observation of these instructions and of instructions for any accessories use is also part of correct use of this appliance.

## Fault elimination for the user

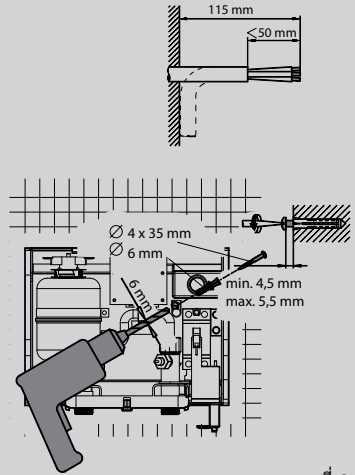
Fault	Cause	Rectification
No hot water	<ul style="list-style-type: none"><li>- Circuit breaker off</li><li>- Safety thermal cut-out tripped</li><li>- Water pressure too low</li></ul>	<ul style="list-style-type: none"><li>- Turn circuit breaker on</li><li>- Reset thermal cut-out</li><li>- Increase water pressure</li></ul>
Water not hot enough	<ul style="list-style-type: none"><li>- Water flow too high</li><li>- Voltage too low</li></ul>	<ul style="list-style-type: none"><li>- Reduce water flow</li><li>- Supply correct voltage to unit</li></ul>

# คำแนะนำการติดตั้ง สำหรับช่างผู้ชำนาญ

ตัวอย่างตำแหน่งการติดตั้งเครื่อง

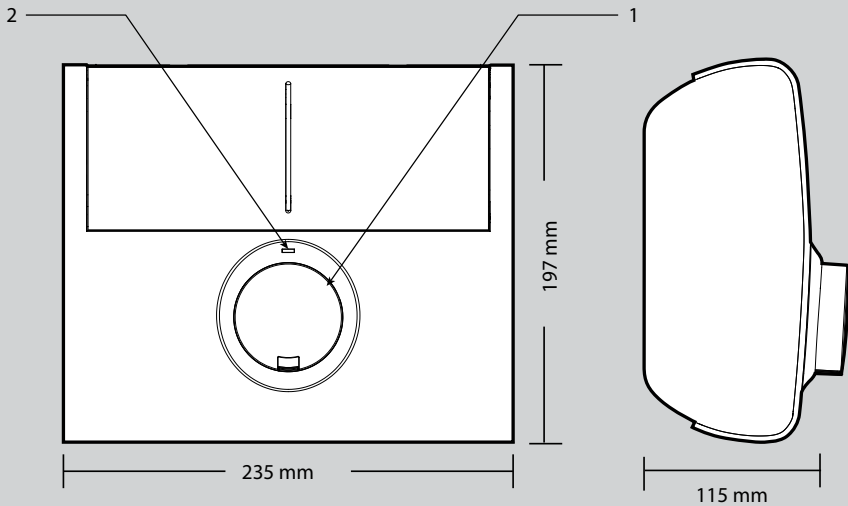


ภาพที่ 1



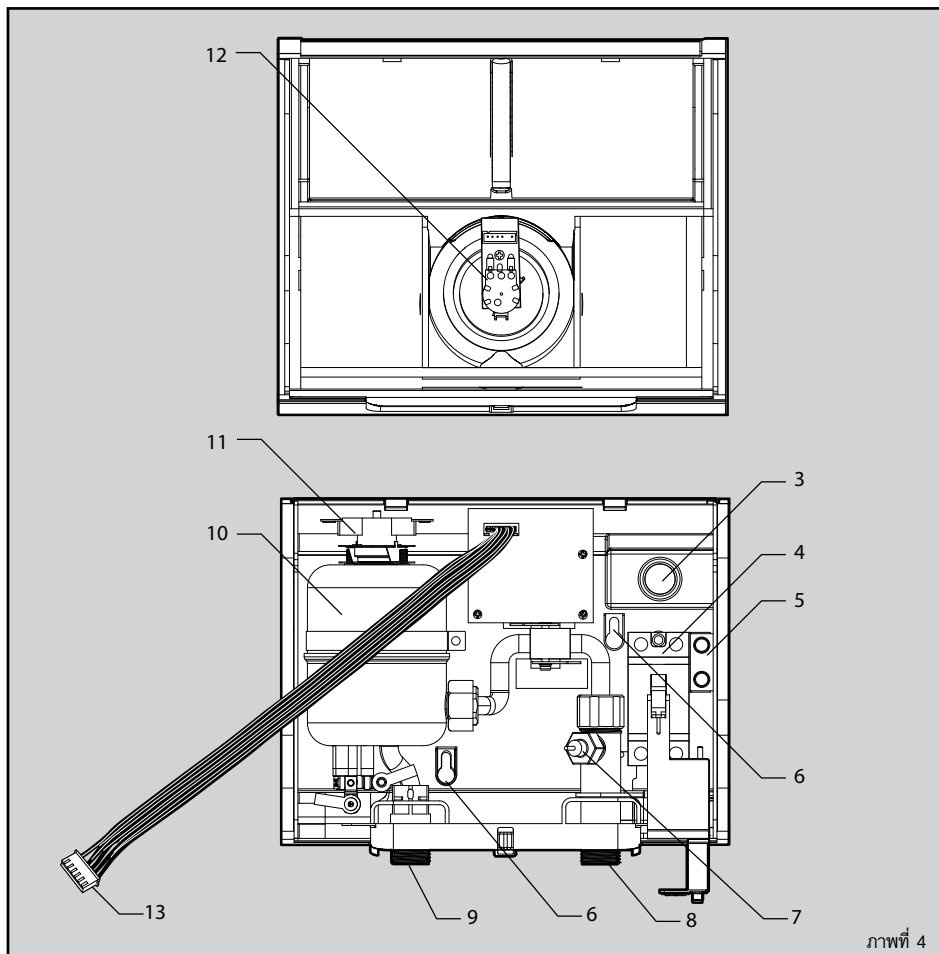
ภาพที่ 2

ขนาดมิติ



ภาพที่ 3

## คำแนะนำการติดตั้ง สำหรับช่างผู้ชำนาญงาน



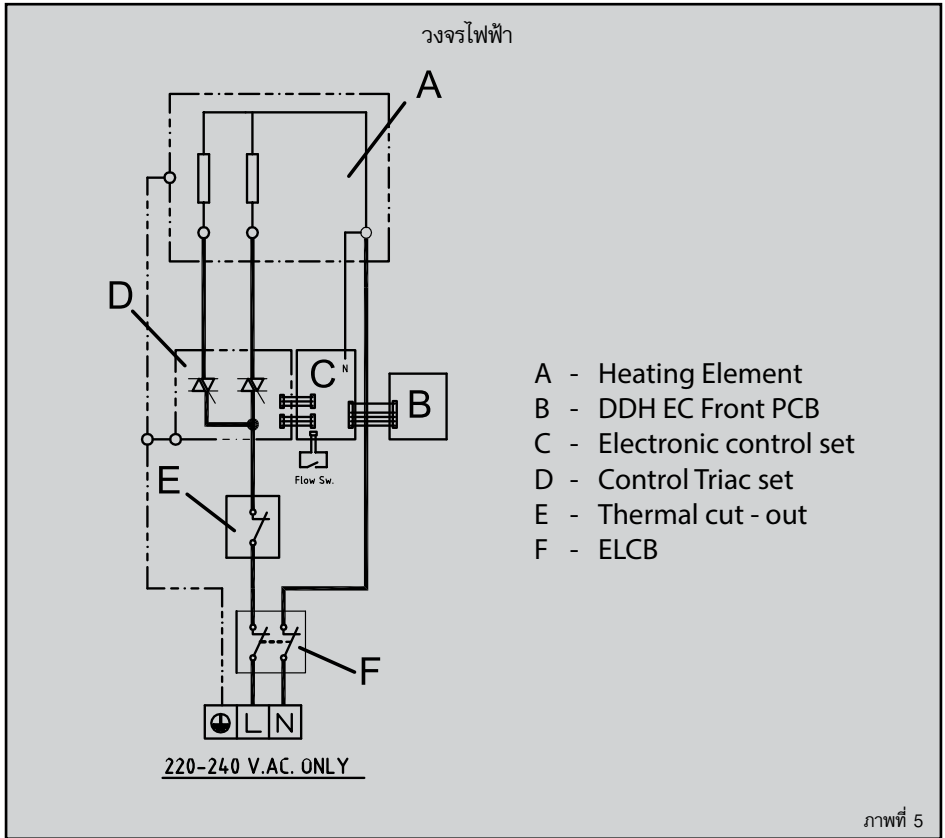
ภาพที่ 4

### ส่วนประกอบของเครื่อง

- |                                       |   |
|---------------------------------------|---|
| 1. ปุ่มปรับกำลังไฟ (ภาพที่ 3)         | 8. ท่อทางน้ำเข้า                          |
| 2. ไฟแสดงการทำงาน (ภาพที่ 3)          | 9. ท่อทางน้ำออก                           |
| 3. ช่องสอดสายไฟเข้าเครื่องพร้อมซีลยาง | 10. แท่งค้ำทองแดง                         |
| 4. ชุดอุปกรณ์ตัดกระแสไฟฟ้า (ELCB)     | 11. เทอร์โมสตัท                           |
| 5. กล่องเชื่อมต่อสายไฟ (สายดิน)       | 12. แผงวงจรควบคุมระดับกำลังไฟ             |
| 6. รุขีตสกรู ตำแหน่งบน และล่าง        | 13. ปลั๊กต่อแผงวงจรควบคุม (ฝาครอบเครื่อง) |
| 7. สวิตช์อัตราการไหลของน้ำ            |   |



# คำแนะนำการติดตั้ง สำหรับช่างผู้ชำนาญงาน



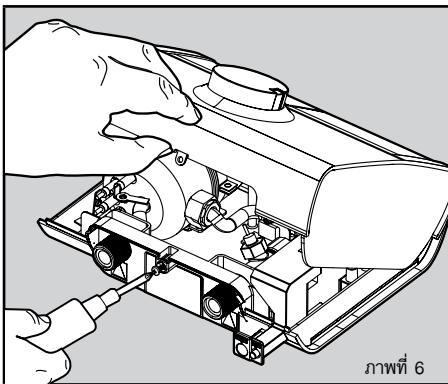
# คำแนะนำการติดตั้ง สำหรับช่างผู้ชำนาญงาน

## การติดตั้งเครื่องทำน้ำร้อน

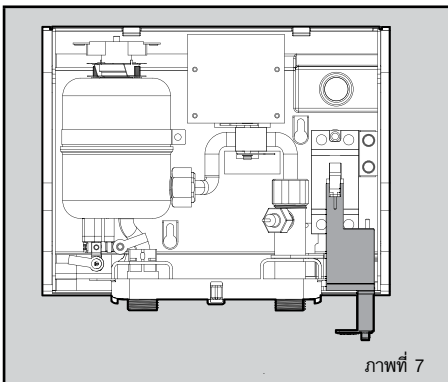


ก่อนทำการใดๆ ให้ปิดเบรกเกอร์หลักของเครื่องทำน้ำร้อนก่อนทุกครั้ง

- ใช้แผ่นทาบตำแหน่งเจาะ เพื่อเจาะรูบนผนัง
- ไชสกรูใต้เครื่องออก
- เปิดฝาครอบเครื่องออก

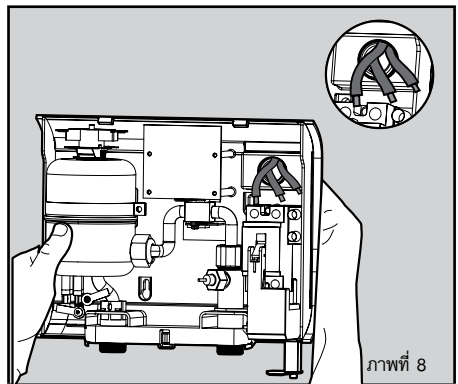


- ใส่ฟูกและชั้นสกรู (ตรวจสอบความลึกของหัวสกรูที่ใส่ลามาต้องอยู่ในระยะที่ถูกต้อง (ภาพที่ 2))
- ELCB ต้องอยู่ตำแหน่งปิด

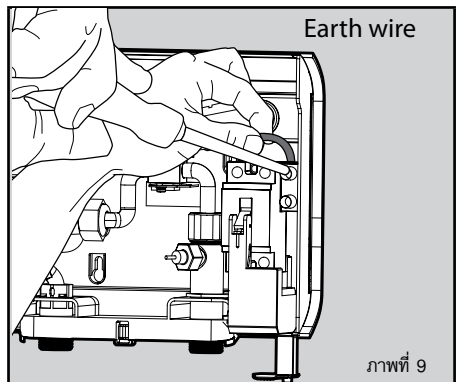


เครื่องทำน้ำร้อนต้องติดตั้งสายดินเข้ากับเครื่องทุกครั้ง (ดูจากวงจรไดอะแกรม (ภาพที่ 5))

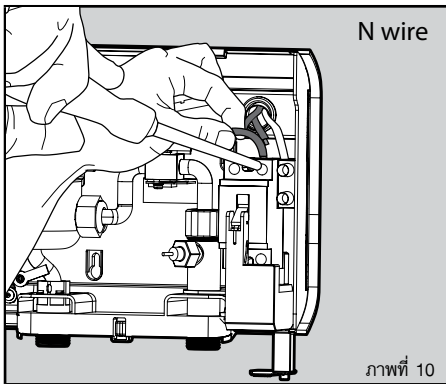
- สอดสายไฟทะลุผ่านซิลยางด้านหลังต้องแน่ใจว่าได้ตัดกระแสไฟฟ้าจากเมนหลักแล้ว



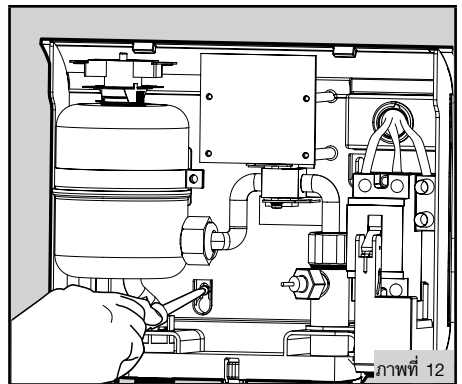
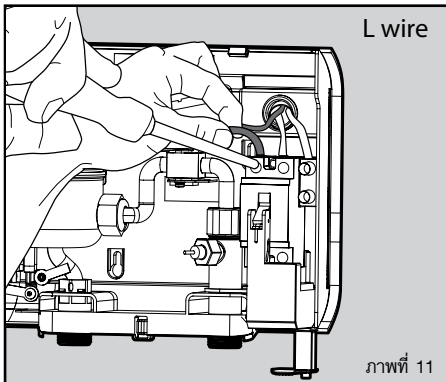
- ใส่สายไฟเข้าช่องตามลำดับ ดังรูป และหมุนสกรูยึดสายไฟให้แน่น ให้แน่ใจว่าใช้ขนาดสายไฟถูกต้อง



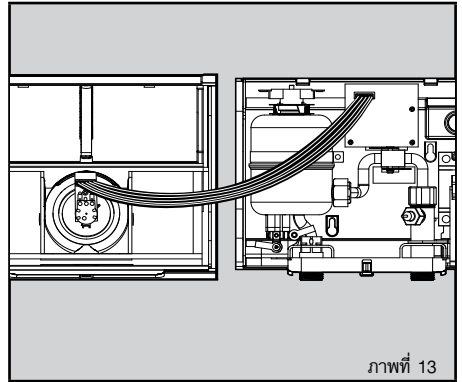
# คำแนะนำการติดตั้ง สำหรับช่างผู้ชำนาญงาน



(ดูขนาดสายไฟที่ใช้ที่ข้อมูลทางเทคนิค)



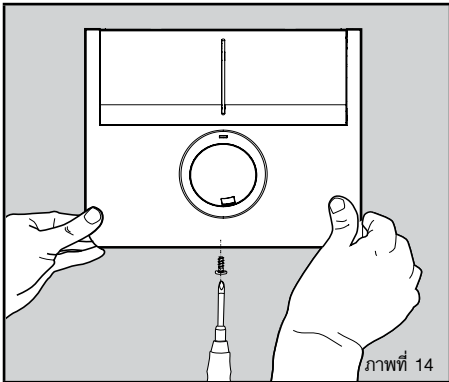
- จัดตัวเครื่องให้ตรง และยึดสกรูให้แน่น ทั้งบนและล่าง



- นำสายไฟที่ตัวเครื่องเชื่อมต่อกับแผงวงจรไฟฟ้า ครอบเครื่อง

# คำแนะนำการติดตั้ง สำหรับช่างผู้ชำนาญงาน

- ปิดฝาครอบเครื่อง และยึดสกรู



**!** ผู้ผลิตไม่ขอรับผิดชอบต่อความเสียหายใดๆ อันเกิดจากการไม่ปฏิบัติตามคำแนะนำในการติดตั้ง และการใช้งานดังที่ระบุไว้ในคู่มือเล่มนี้ หรือเนื่องจากการใช้งานอย่างไม่เหมาะสม การใช้งานอย่างไม่เหมาะสม รวมถึงการใช้เครื่องนี้เพื่อทำความร้อนให้กับของเหลวอื่นๆ นอกเหนือจากน้ำ หากไม่ปฏิบัติตามคำแนะนำในการติดตั้ง และการใช้งาน หรือใช้งานอย่างไม่เหมาะสม แล้ว การรับประกันจะสิ้นสุดลง ห้ามถอดฝาครอบพลาสติกออกจากตัวเครื่องเด็ดขาด นอกเสียจากว่าจะตัดกระแสไฟแล้ว

**!** ต้องอ่านคู่มือนี้อย่างรอบคอบ ก่อนเริ่มทำการติดตั้งเครื่องทำน้ำร้อนรุ่น DDH หากไม่ปฏิบัติตามกฎด้านความปลอดภัย หรือคำแนะนำดังที่ระบุไว้ในคู่มือเล่มนี้ เครื่องทำน้ำร้อนอาจทำงานไม่สมบูรณ์ และอาจทำให้ทรัพย์สินเสียหาย เกิดการบาดเจ็บร้ายแรง และ/หรือเสียชีวิตได้

**!** หากมีคำถามใดๆ เกี่ยวกับกรติดตั้ง หรือการใช้งานเครื่องทำน้ำร้อนนี้ หรือหากต้องการคู่มือการติดตั้งเพิ่มเติม โปรดติดต่อศูนย์ให้บริการทางเทคนิคของเรา และเราจะส่งท่านต่อไปยังตัวแทนให้บริการที่ได้มาตรฐานในพื้นที่ของท่าน

## เรื่องทั่วไป

เครื่องทำน้ำร้อนรุ่น DDH ไม่ได้ใช้กักเก็บน้ำร้อน แต่ น้ำจะถูกทำให้ร้อนในทันทีที่ไหลผ่านเครื่อง การส่งผ่านความร้อนไปยังน้ำนั้นควบคุมการเปิด / ปิดเครื่องด้วยระบบ สวิตช์อัตราการไหลของน้ำ (Flow switch) โปรดเลือกกำลังไฟที่ท่านต้องการโดยใช้ปุ่มด้านหน้าฝาครอบ ไฟ LED จะสว่างขึ้นเมื่อเปิดเครื่องไปยังตำแหน่ง ON “1, 2 หรือ 3” ห้ามเด็ก หรือบุคคลที่ด้อยความสามารถทางร่างกาย ประสาทสัมผัส หรือจิตใจ หรือผู้ที่ไม่มีประสบการณ์ หรือความรู้ใช้เครื่องทำน้ำร้อนนี้ นอกเสียจากว่าจะมีผู้ควบคุมดูแลหรือมีผู้ให้คำแนะนำ ควรดูแลอย่าให้เด็กเล่นเครื่องทำน้ำร้อนนี้

# คู่มือการติดตั้งและคำแนะนำในการใช้งาน

## การติดตั้งเครื่อง



ต้องติดตั้งเครื่องในแนวตั้ง โดยให้ข้อต่อน้ำซึ่งลงด้านล่าง อย่าติดตั้งเครื่องไว้ในบริเวณที่อาจถูกน้ำกระเซ็นใส่เป็นประจำ อาจทำให้เกิดไฟช็อตได้



ติดตั้งเครื่องทำน้ำร้อนรุ่น DDH ให้อยู่ใกล้กับจุดจ่ายน้ำร้อนหลักให้มากที่สุด ให้เหลือพื้นที่ว่างโดยรอบตัวเครื่อง ด้านละ 13 ซม. ไว้สำหรับการซ่อมแซม

## การเชื่อมต่อไฟฟ้า



**คำเตือน:** ก่อนเริ่มงานเดินไฟฟ้าใดๆ ก็ตาม ต้องมั่นใจว่าได้สับเบรกเกอร์ไฟฟ้าตัวหลักไปที่ตำแหน่ง “OFF” แล้วเพื่อป้องกันอันตรายจากไฟฟ้าช็อต จะต้องทำการติดตั้ง และต่อน้ำให้เสร็จเรียบร้อยก่อนที่จะเริ่มเชื่อมต่อไฟฟ้า ในกรณีข้อบังคับเกี่ยวกับไฟฟ้าในระดับเขต ระดับจังหวัด หรือระดับประเทศได้กำหนดไว้ จะต้องติดตั้ง “เครื่องตัดวงจรไฟฟ้าเมื่อกระแสรั่วลงดิน” ที่แผงวงจรด้วย

1. งานไฟฟ้าทั้งหมดจะต้องเป็นไปตามข้อบังคับเกี่ยวกับไฟฟ้าในระดับเขต ระดับจังหวัด และระดับประเทศ
2. ควรเชื่อมต่อเครื่องทำน้ำร้อนรุ่น DDH เข้ากับแผงวงจรไฟฟ้าที่ต่อสายดิน ไว้อย่างเหมาะสม และมีแรงดันไฟฟ้าในอัตราที่ถูกต้อง ในการติดตั้งเครื่องทำน้ำร้อน DDH หลายเครื่องนั้น แต่ละเครื่องจะต้องมีแผงวงจรแยกอิสระ



**คำเตือน:** เช่นเดียวกับเครื่องใช้ไฟฟ้าอื่นๆ หากไม่ต่อสายดิน อาจก่อให้เกิดอันตรายร้ายแรง หรือเสียชีวิตได้

## การเปิดใช้งานเครื่องทำน้ำร้อน



**คำเตือน:** เปิดก๊อกน้ำร้อนไว้สัก 2-3 นาที จนกระทั่งน้ำไหลออกมาอย่างต่อเนื่อง และไล่อากาศออกจากท่อน้ำหมดแล้ว ต้องใส่ฝาครอบเครื่องพลาสติกกลับเข้าไปก่อนที่จะสับเบรกเกอร์ขึ้น

1. สับเบรกเกอร์ขึ้นเพื่อปล่อยกระแสไฟเข้าเครื่อง
2. ปรับกำลังไฟให้ตรงกับระดับที่ต้องการโดยใช้ปุ่มด้านหน้าฝาครอบเครื่อง (ภาพที่ 3 หมายเลข 1)
3. เปิดน้ำร้อน และรอ 20 วินาทีจนกว่าอุณหภูมิจะคงที่
4. ตรวจสอบอุณหภูมิหน้าด้วยมือ เพื่อให้มั่นใจว่าน้ำไม่ร้อนจนเกินไป ลดอุณหภูมิลงหากจำเป็น
5. อธิบายวิธีการทำงานของเครื่องให้ผู้ใช้ใช้งานฟัง และทำความเข้าใจเกี่ยวกับการใช้งาน แนะนำอันตรายที่อาจเกิดขึ้นได้ ให้ผู้ใช้ทราบ และมอบคำแนะนำเหล่านี้ ให้เก็บไว้สำหรับอ้างอิงต่อไป

## การบำรุงรักษาตามปกติ



เครื่องทำน้ำร้อนรุ่น DDH ได้รับการออกแบบมาให้ใช้งานได้ยาวนาน อายุการใช้งานจริงนั้น จะขึ้นอยู่กับคุณภาพของน้ำและการใช้งานตัวเครื่องเองไม่จำเป็นต้องบำรุงรักษาเป็นประจำ แต่อย่างไรก็ตาม อย่างไรก็ดี เพื่อให้สายน้ำไหลอย่างสม่ำเสมอ ขอแนะนำให้ขจัดคราบตะกอน และสิ่งสกปรกที่อาจสะสมอยู่ในตะแกรงกรองตะกอน ที่หัวก๊อกน้ำหรือในฝักบัวออกบ้างเป็นครั้งคราว

## คู่มือการติดตั้งและคำแนะนำในการใช้งาน

### ข้อบังคับและข้อกำหนด

- การใช้ไฟฟ้าต้องปฏิบัติตามกฎระเบียบข้อบังคับของการไฟฟ้าเขตท้องถิ่นนั้น ๆ
- การใช้น้ำประปาต้องปฏิบัติตามกฎระเบียบข้อบังคับของการประปาเขตท้องถิ่นนั้น ๆ
- ศึกษาข้อมูลทางเทคนิค
- การติดตั้งตัวเครื่องต้องให้ได้ระดับกับผนัง
- การต่อสายไฟฟ้าฯ ต้องแน่นหนา

### สถานที่ติดตั้ง



จะต้องติดตั้งตัวเครื่องภายในห้องที่ปิดสนิท และปราศจากเกล็ดน้ำแข็ง (เครื่องที่ปลดการเชื่อมต่อแล้ว จะต้องเก็บไว้ในสถานที่ที่ปราศจากเกล็ดน้ำแข็ง เนื่องจากว่ามักจะมีน้ำหลงเหลืออยู่ภายในตัวเครื่องเสมอ เครื่อง DDH จะต้องติดตั้งในแนวตั้งบนกำแพง (โดยช่องต่อน้ำร้อนอยู่ด้านล่าง)

### ข้อมูลสำคัญ

- ข้อมูลผลิตภัณฑ์ที่เกี่ยวข้องอยู่บนป้ายบอกอัตราการใช้พลังงาน
- ติดตั้งเครื่องทำน้ำร้อนให้ทุกจุดราบชิดกับกำแพง
- ห้ามใช้การทำความร้อนเสริมผ่านท่อ
- วัสดุในการเชื่อมต่อ น้ำเย็น: ท่อเหล็กหรือทองแดง น้ำร้อน: ท่อทองแดง
- การเชื่อมต่อไฟฟ้ากับสายไฟ ซึ่งติดตั้งอย่างถาวรผ่านทางเบรกเกอร์ตัดต่อวงจรไฟฟ้า
- ห้ามดัดแปลงให้เป็นเครื่องทำน้ำร้อนทางออกแบบเปิด
- ไม่จำเป็นต้องใช้วาล์วนิรภัย

### ความปลอดภัยเพิ่มเติม

หากเกิดความร้อนมากเกินไปไม่ว่าด้วยเหตุผลใดก็ตาม คัดเอาความร้อนซึ่งต้องรีเซ็ตด้วยมือ จะตัดไฟฟ้าอย่างถาวร ลูกค้ายจะต้องโทรไปขอรับบริการจากช่างที่มีคุณสมบัติเหมาะสม

### การดูแลและการบำรุงรักษา



ทุกข้อมูลในคำแนะนำสำหรับการใช้งาน และการติดตั้งจะต้องปฏิบัติตามอย่างรอบคอบ ซึ่งเป็นข้อมูลที่สำคัญเกี่ยวกับความปลอดภัย การใช้งาน และการบำรุงรักษาตัวเครื่อง



การบำรุงรักษา เพียงใช้ผ้าหมาดๆ ทำความสะอาดตัวเครื่องก็เพียงพอแล้ว อย่าใช้โฟมหรือสารทำความสะอาดที่รุนแรง!



การบำรุงรักษา อาจกระทำโดยผู้ติดตั้งที่มีคุณสมบัติเหมาะสมเท่านั้น

## คู่มือการติดตั้งและคำแนะนำในการใช้งาน

### ข้อมูลทางเทคนิค

รุ่น		DDH 6 EC	DDH 8 EC
ความจุถังค้	ลิตร	0.32	
ประเภท		ปิด	
แรงดันน้ำเข้าต่ำสุด	MPa(bar)	0.02(0.2)	0.03(0.3)
แรงดันน้ำเข้าสูงสุด	MPa(bar)	1(10)	
ข้อต่อน้ำเย็น		G1/2" (เกลียวนอก)	
ขนาดมิติ (กว้าง x สูง x ลึก)	มม.	235 x 197 x 115	
น้ำหนัก	กก.	1.7	
การต่อไฟฟ้า		1/N/PE/AC 220...240 V.	
ระดับการปรับการควบคุม		3 Steps control (1:Low - 2:Mid - 3:High)	
แรงดันไฟฟ้า	V	2,4,6 kW 220...240	3,5,8 kW 220...240
ขนาดของเบรคเกอร์ที่แนะนำ	A	32	40
ขนาดของสายไฟที่แนะนำ	Sqmm	4-6	6-8
กำลังไฟฟ้า(kW) อัตราการไหลของกระแสไฟฟ้า (A)		kW - A	kW - A
	220 V	6.0 - 27.3	8.0 - 36.4
	230 V	6.6 - 28.7	8.7 - 37.8
	240 V	7.1 - 29.6	9.5 - 39.6

### ข้อแนะนำ

คำดังกล่าวเป็นเพียงข้อแนะนำ และจะแตกต่างกันไปตามรูปแบบชนิดการติดตั้งสายไฟ โปรดตรวจสอบมาตรฐานและกฎระเบียบ การใช้ไฟฟ้าให้สอดคล้องกับประเทศของคุณ  
บริษัทสตีเบล เอลทรอน จะไม่รับผิดชอบใดๆ สำหรับความเสียหายที่เกิดขึ้น

## คู่มือการติดตั้งและคำแนะนำในการใช้งาน

### ข้อแนะนำและคำเตือนในการใช้งาน



**คำเตือน :** ห้ามเปิดสวิตช์หากคาดว่า  
น้ำในเครื่องทำน้ำร้อนเป็นน้ำแข็ง



**ข้อแนะนำ :** สำหรับเครื่องใช้ไฟฟ้า  
ทำความร้อนซึ่งมี คัตเอาต์ความร้อน  
ชนิดไม่ตั้งใหม่เอง หากต้องการตั้งใหม่จะปฏิบัติ  
โดยการตัดวงจรแหล่งจ่ายไฟฟ้าชุดหลัก



**คำเตือน :** เพื่อหลีกเลี่ยงอันตรายที่  
เกิดจากการตั้งใหม่โดยบังเอิญของคัตเอาต์  
สำหรับอุปกรณ์ทำความร้อน ต้องไม่จ่ายไฟฟ้าให้  
เครื่องใช้ไฟฟ้านี้ผ่านอุปกรณ์สวิตซ์ซึ่งภายนอก  
ได้แก่ ตัวตั้งเวลา หรือต่อกับวงจรที่ปกติ และปิด  
วงจรโดยแหล่งจ่ายไฟฟ้าสาธารณูปโภค (utility)



## การรับประกัน

รายละเอียดและเงื่อนไขในการรับประกัน โปรดดูจากบัตรรับประกันที่ให้มาด้วย



การติดตั้งเครื่อง ต่อกระแสไฟฟ้า และ  
การใช้งานครั้งแรกควรทำโดยช่างผู้  
ชำนาญ



บริษัทจะไม่รับผิดชอบใด ๆ สำหรับ  
สิ่งที่เกิดขึ้นจากการไม่ปฏิบัติตามคู่มือ  
การใช้งานอื่นนอกเหนือจากที่อธิบายไว้จะถือว่า  
ไม่เหมาะสม สังกัดคำแนะนำและในการใช้อุปกรณ์  
ต่างๆเป็นส่วนหนึ่งของการใช้เครื่องนี้อย่างถูกต้อง

## การแก้ไขข้อขัดข้องสำหรับผู้ใช้งาน

ข้อขัดข้อง	สาเหตุ	การแก้ไข
น้ำไม่ร้อน	<ul style="list-style-type: none"><li>- เบรคเกอร์ตัดการทำงาน</li><li>- อุปกรณ์ตัดการทำงานของเครื่องทำงานอยู่</li><li>- อัตราการไหลของน้ำต่ำเกินไป</li></ul>	<ul style="list-style-type: none"><li>- เปิดเบรคเกอร์</li><li>- ตั้งค่าอุปกรณ์ตัดการทำงาน ของเครื่องใหม่</li><li>- เพิ่มอัตราการไหลของน้ำ</li></ul>
น้ำร้อนไม่พอ	<ul style="list-style-type: none"><li>- อัตราการไหลของน้ำแรงเกินไป</li><li>- แรงดันไฟฟ้าต่ำ</li></ul>	<ul style="list-style-type: none"><li>- ลดอัตราการไหลของน้ำ</li><li>- จ่ายแรงดันไฟฟ้าให้ถูกต้อง กับเครื่อง</li></ul>

---

## Note

---

---

**Note**

---

SIZE : A5

MATERIAL : WHITE PAPER 80 G.

PART NAME : OPERATING INSTRUCTION DDH (EC) EN-TH

REV.01

PART NO. 328294

