

STIEBEL ELTRON

DDC 6 EC / 8 EC

English

Instantaneous water heater - Operation and installation instructions

ไทย

คู่มือแนะนำการใช้งาน และติดตั้งเครื่องทำน้ำร้อน

This water heater must be installed (water and electrical installation), commissioned and serviced by approved service technicians in accordance with these instructions.

เครื่องทำน้ำร้อนนี้ จะต้องทำการติดตั้งตามวิธีการในคู่มือโดยช่างผู้ชำนาญงานเท่านั้น

General information

ข้อมูลทั่วไป

General information

The chapter **Operation** is intended for users and qualified installers.

The chapter **Installation** is intended for qualified installers.



Read these instructions carefully before using the appliance and retain them for future reference. If the appliance is passed on to a third party please hand these instructions to the new user.

This appliance is not intended for use by persons (including children) with reduced physical, sensory or mental capabilities, or lack of experience and knowledge, unless they have been given supervision or instruction concerning use of the appliance by a person responsible for their safety.

Children should be supervised to ensure that they do not play with the appliance.

This appliance incorporates an earth connection for functional purposes only.

Fit only shower heads recommended by the manufacturer and never fit any additional device to restrict the water outlet flow.

The water inlet of this appliance shall not be connected to inlet water obtained from any other water heating system.

This appliance is intended to be permanently connected to the water mains and not connected by a hose-set

ข้อมูลทั่วไป

เนื้อหาส่วนนี้เกี่ยวข้องกับการใช้งานซึ่งจัดทำขึ้นสำหรับผู้ผู้ใช้และช่างผู้ชำนาญงาน
เนื้อหาส่วนนี้เกี่ยวข้องกับการติดตั้งซึ่งจัดทำขึ้นสำหรับช่างผู้ชำนาญงาน



อ่านคำแนะนำเหล่านี้อย่างละเอียด ก่อนการใช้งานอุปกรณ์และเก็บคำแนะนำนี้ไว้สำหรับการอ้างอิงในอนาคต หากมีการส่งต่ออุปกรณ์นี้ให้บุคคลที่สาม กรุณาให้คำแนะนำนี้กับผู้ใช้คนใหม่ด้วย

เครื่องทำน้ำร้อนนี้ไม่มีเจตนาให้ใช้โดยบุคคล (รวมถึงเด็ก) ที่ด้อยความสามารถทางร่างกายทางประสาทสัมผัส หรือจิตใจ หรือขาดประสบการณ์และความรู้ เว้นแต่ว่าจะได้รับการควบคุมดูแลหรือการสอนเกี่ยวกับการใช้เครื่องใช้ไฟฟ้าโดยบุคคลที่รับผิดชอบต่อความปลอดภัยของบุคคลเหล่านั้น

เด็กควรได้รับการควบคุมดูแลเพื่อให้แน่ใจว่าจะไม่เล่นเครื่องทำน้ำร้อนนี้

เครื่องทำน้ำร้อนนี้มีการต่อวงจรกับดินรวมอยู่เพื่อการทำงานตามหน้าที่เท่านั้น

ใช้เฉพาะหัวฝักบัวที่แนะนำโดยผู้ผลิต และไม่ควรถัดตั้งอุปกรณ์ใด ๆ เพิ่มเติมที่มีผลต่อการจำกัดอัตราการไหลของน้ำ

ท่อทางน้ำเข้าของเครื่องทำน้ำร้อนนี้ จะต้องไม่ต่อร่วมกับระบบการทำน้ำร้อนอื่น ๆ อีก

เครื่องทำน้ำร้อนนี้มีเจตนาให้ต่ออย่างถาวรกับท่อจ่ายน้ำประธานและไม่ต่อกับชุดท่อ

General information

ข้อมูลทั่วไป

A disconnecting device must be incorporated in the fixed wiring in accordance with the wiring rule. It must have a contact separation in all poles that provide full disconnection under over voltage category III conditions.



Warning:

This appliance is not to be used for a potable water supply.

ต้องมีอุปกรณ์สำหรับตัดวงจรจากแหล่งจ่ายไฟฟ้า ประธานรวมอยู่ในการเดินสายไฟฟ้ายึดกับที่ตามกฎการเดินสาย โดยต้องมีการตัดวงจร แยกส่วนสัมผัสของขั้วไฟฟ้าทุกขั้ว เพื่อให้ได้การตัดวงจรสมบูรณ์ ในภาวะแรงดันไฟฟ้าเกินประเภท III



คำเตือน:

ห้ามใช้น้ำจากเครื่องทำน้ำร้อนนี้สำหรับบริโภค

วิธีการใช้งาน

1. เปิดวาล์วน้ำร้อน (แดง) จากก๊อกผสม จนมีน้ำไหลออกมาจากก๊อก
2. ปิดสวิตช์ควบคุมไฟฟ้า หรือสวิตช์เบรกเกอร์
3. เปิดน้ำจากก๊อกผสม ใช้งานตามต้องการ โดยเปิดวาล์วน้ำร้อนก่อน (สีแดง ระวังอุณหภูมิน้ำร้อนจะสูงมาก) แล้วเปิดวาล์วน้ำเย็น (สีน้ำเงิน) มาผสมจนได้อุณหภูมิตามต้องการ เครื่องจะทำงานอัตโนมัติ เมื่อท่านเปิดวาล์วน้ำร้อน
4. เมื่อเลิกใช้งาน ปิดวาล์วน้ำร้อน และวาล์วน้ำเย็น แล้วปิดสวิตช์ควบคุมไฟฟ้า หรือสวิตช์เบรกเกอร์ให้เรียบร้อย

Content

สารบัญ

English

1. Installation Instruction	5
1.1 Detail descriptions	6
1.2 Installing the unit	8
2. Installation and Operation Instruction	11
2.1 General	11
2.2 Mounting the unit	11
2.3 Electrical connection	11
2.4 Putting the water heater into operation	11
2.5 Normal maintenance	12
2.6 Regulations and Provisions	12
2.7 Installation location	12
2.8 Important information	12
2.9 Care and maintenance	12
2.10 Additional Safety	12
2.11 Technical data	13
3. Guarantee	14
4. Fault elimination for user	14

ไทย

1. คำแนะนำการติดตั้ง	15
1.1 ส่วนประกอบของเครื่อง	16
1.2 การติดตั้งเครื่องทำน้ำร้อน	18
2. คำแนะนำการติดตั้งและการใช้งาน	21
2.1 เรื่องทั่วไป	21
2.2 การติดตั้งเครื่อง	21
2.3 การเชื่อมต่อไฟฟ้า	21
2.4 การเปิดใช้งานเครื่องทำน้ำร้อน	21
2.5 การบำรุงรักษาตามปกติ	22
2.6 ข้อบังคับและข้อกำหนด	22
2.7 สถานที่ติดตั้ง	22
2.8 ข้อมูลสำคัญ	22
2.9 ความปลอดภัยเพิ่มเติม	22
2.10 การดูแลและการบำรุงรักษา	22
2.11 ข้อมูลทางเทคนิค	23
3. การรับประกัน	25
4. การแก้ไขข้อขัดข้อง สำหรับผู้ใช้งาน	25

1. Installation Instruction for the qualified installer

Installation location

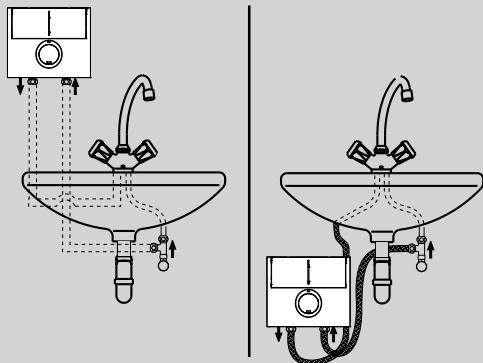


Fig 1

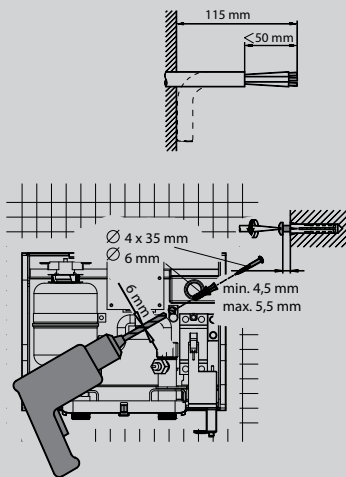


Fig 2

Dimension

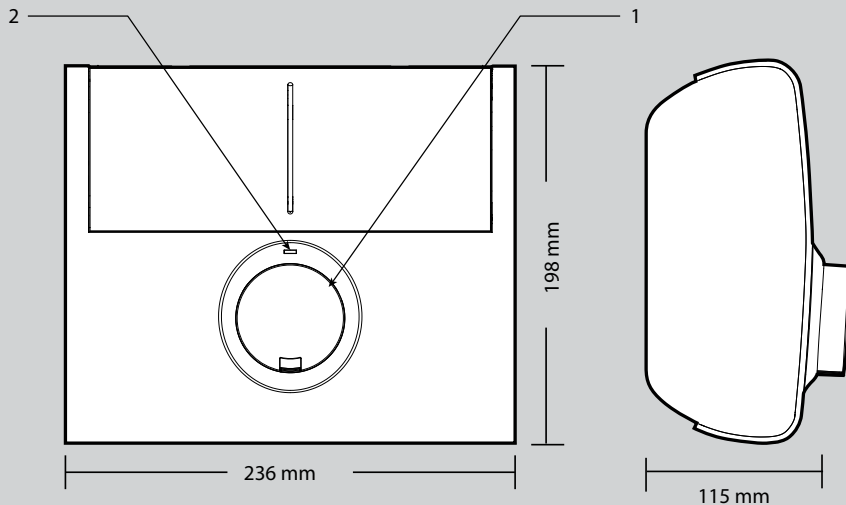


Fig 3

1. Installation Instruction for the qualified installer

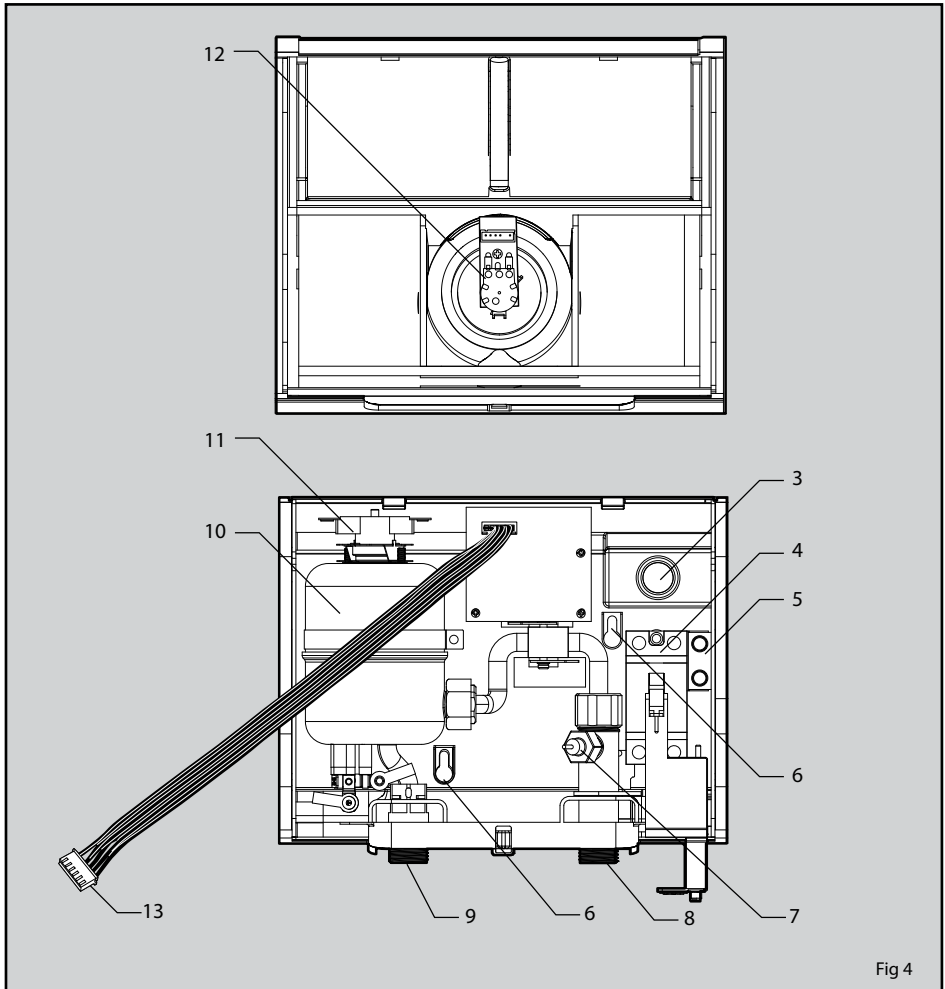
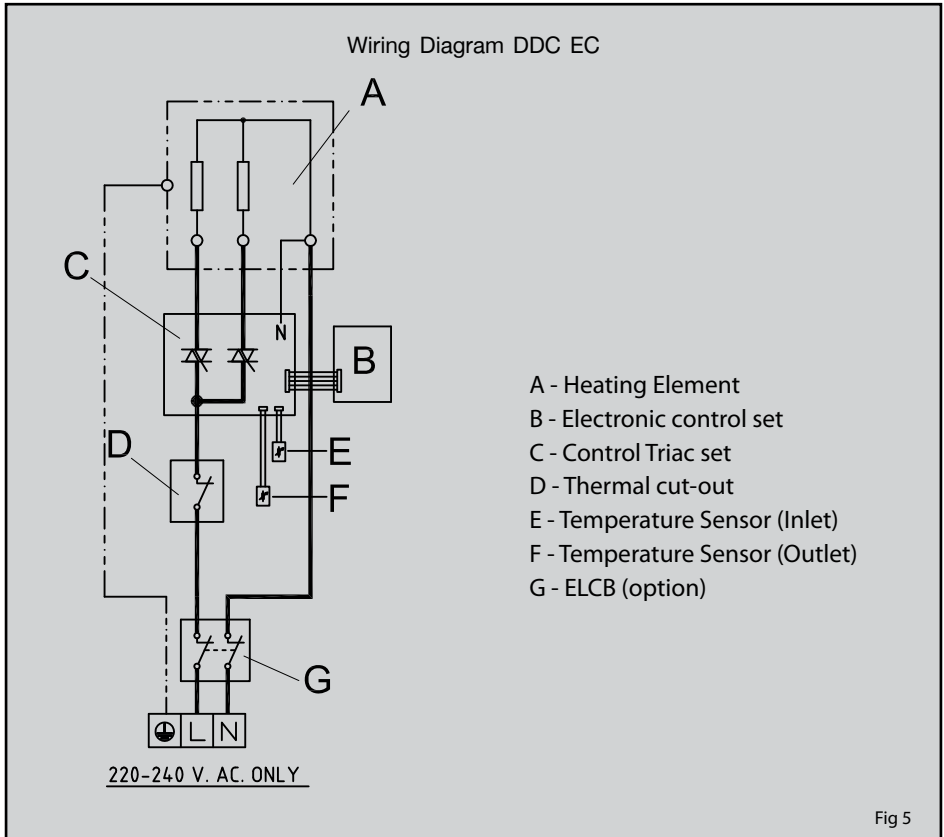


Fig 4

1.1 Detail descriptions

- | | |
|--|---|
| <ul style="list-style-type: none">1. Temperature Control knob (Fig3)2. Power light (Fig3)3. Cable entry rubber seal4. ELCB5. Terminal block (Earth wire)6. Fixing hole (2NOS.)7. Flow switch set | <ul style="list-style-type: none">8. Inlet (cold water)9. Outlet (hot water)10. Copper tank11. Thermostat12. PCB control power selection13. Connector to PCB Control (Cover) |
|--|---|

1. Installation Instruction for the qualified installer

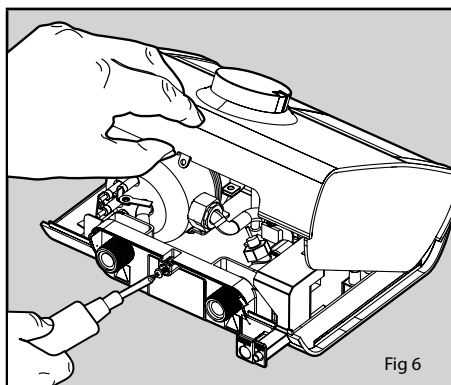


1. Installation Instruction for the qualified installer

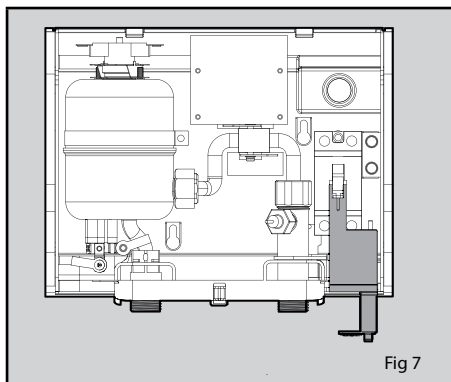
1.2 Installing the unit

Switch off main breaker for water heater.

- Determine the position of the drill holes by installation template and drill the holes.
- Release cover securing screw.
- Open and remove cover.

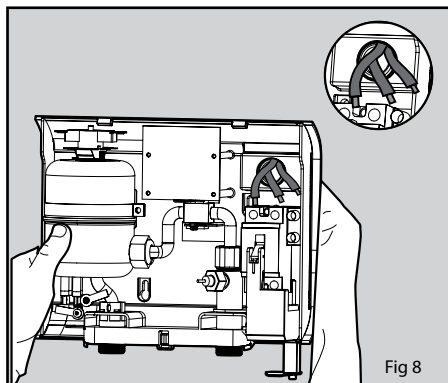


- Insert the wall plugs and screw. Make sure insertion depth is correct (Fig.2).
- Ensure that the ELCB is switched off.

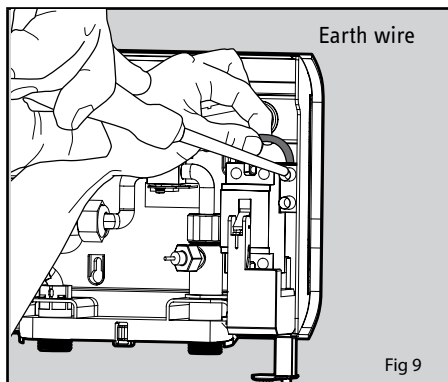


The unit must be earthed properly (see circuit diagram (Fig 5)).

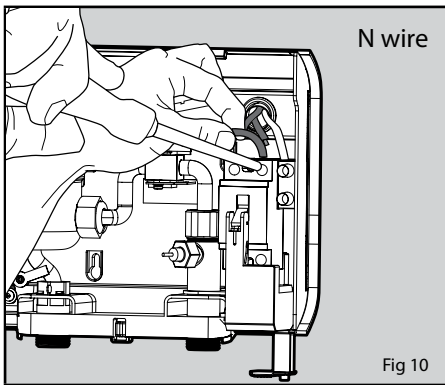
- Feed the connection cable seal in the rear wall.



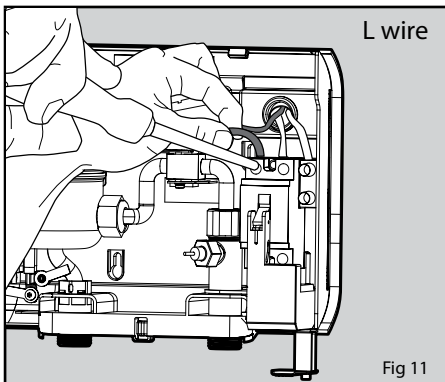
- Fit a secure connection cable. Ensure dimensions are correct.



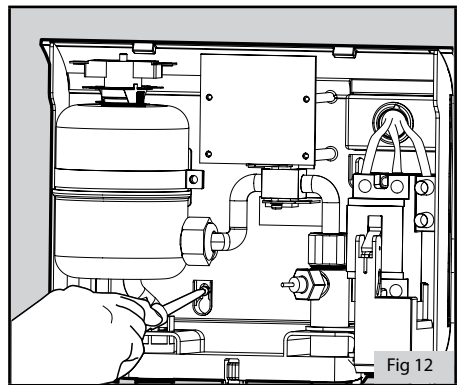
1. Installation Instruction for the qualified installer



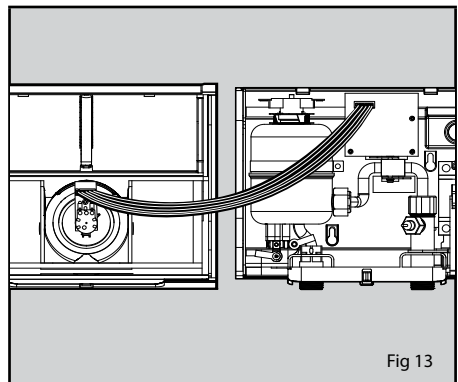
(See recommended cable size in technical data table)



- Straighten the unit and tighten the screws.

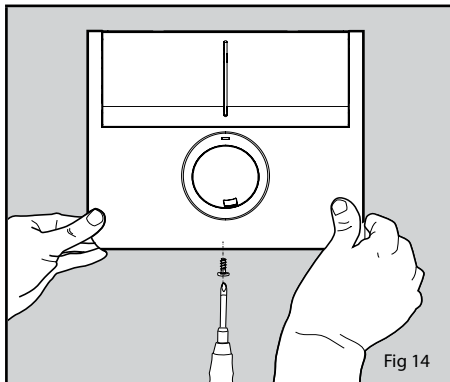


- Connect the electrical supply into the PCB control (cover).



1. Installation Instruction for the qualified installer

- Fit the cover and secure with the screw.



The manufacturer will not be liable for any damages because of failure to comply with the installation and operating instructions outlined in this manual or because of improper use. Improper use includes the use of this appliance to heat any liquid other than water. Failure to comply with the installation and operating instructions or improper use voids warranty. Never remove the unit's plastic cover unless the electricity is turned off.

This manual must be read carefully before attempting to install the DDC water heater. If you do not follow the safety rules or the instructions outlined in this manual, the unit may not operate properly and it could cause property damage, serious body injury and/or death.

If you have any questions regarding the installation or operation of this water heater, or if you need an additional installation manual, please call our technical service line and we will refer you to a qualified service representative in your area.

2. Installation and Operation Instruction

for the user and the qualified installer

2.1 General

The DDC water heater does not store hot water. Instead, water is heated instantaneously as it flows through the unit. The input of heat into the water is flow controlled. Please set the desired power using the knob on the front cover. The LED lights up when the unit is ON “1, 2 or 3”.



Warning Injury

This appliance can be used by children aged from 3 years and above and persons with reduced physical, sensory or mental capabilities or a lack of experience and knowledge if they have been given supervision or instruction concerning use of the appliance in a safe way and understand the hazards involved.

2.2 Mounting the unit

Unit must be installed in a vertical position with the water fittings pointing downward. Do not install unit where it would routinely be splashed with water. Electric shock may result.

Install the DDC as close as possible to the main hot water draw-off points.

Leave a minimum of 13 cm. of clearance on all sides for servicing.

2.3 Electrical connection



Warning:

before beginning any work on the electric installation, be sure that main breaker panel switch is, “OFF” to avoid any danger of electric shock. All mounting and plumbing must be completed before proceeding with electrical hook-up. Where required by local, state or national electrical codes the circuit should be equipped with a ground fault interrupter.

All electrical work must comply with national and applicable state and local electrical codes.

The unit should be connected to a properly grounded dedicated branch circuit of proper voltage rating. In installations with several units, each unit requires an independent circuit.



Warning:

with any electric appliance, failure to electrically group unit may result in serious injury or death.

2.4 Putting the water heater into operation



Warning:

open hot water faucet for a few minutes until water flow is continuous and all air is purged from water pipes. The unit's plastic cover must be installed before the circuit breaker is turned on.

1. Turn on circuit breaker to bring electrical power to the unit.
2. Adjust the power to the desired level using the knob on the front cover of the unit (fig 3 no. 1).

2. Installation and Operation Instruction

for the user and the qualified installer

3. Turn on hot water and wait twenty seconds until temperature has stabilized.
4. Check the water temperature with your hand and make sure that it does not feel too hot. Reduce if necessary.
5. Explain to the user how the unit works and familiarize him or her with its use. Advise the user about possible hazards. Hand over these instructions, to be kept for future reference.

2.5 Normal maintenance

The DDC water heater is designed for a very long service life. Actual life expectancy will vary with water quality and use. The unit itself does not require any regular maintenance.

However, to ensure consistent water flow, it is recommended to periodically remove scale and dirt that may build up at the filter in front of the unit, or aerator of the faucet or in the shower head.

2.6 Regulations and Provisions

- Regulations of the local power supply company should be observed.
- Regulations of the water supply company should be observed.
- Read & study the technical data.
- Install the unit flush with the wall.
- Electrical connection to be secure.

2.7 Installation location

The unit is to be installed in a closed, frost-free room (disconnected units are to be stored in a frost-free location, since there will always be some water left in the unit). The DDC is to be installed vertically on a wall (hot water connection downwards).

2.8 Important information

- Currently applicable data on the supply rating plate.
- Install the unit flush with the wall.
- Piped supplementary heating is not permissible.
- Water installation material.
Cold water: pipe-steel or copper.
Hot water: pipe-copper.
- Electrical connection to permanently installed leads via circuit breaker.
- Fitting for open-outlet units are not permitted.
- Safety valves are not required.

2.9 Additional Safety

If for any reason, excessive heating occurs the manual reset thermal cut-out will cut off the power permanently.

Customer must call for service from a qualified technician.

2.10 Care and maintenance

All the information in instructions for operation and installation must be followed carefully. They provide important information regarding safety, operation, and maintenance of the unit. A damp cloth is sufficient to clean the unit. Do not use any foaming or abrasive cleaning agents!

Maintenance work may only be carried out by a qualified installer.

When carrying out any work, disconnect the unit from the mains electricity.

2. Installation and Operation Instruction

for the user and the qualified installer

2.11 Technical data

Type		DDC 6 EC	DDC 8 EC
Nominal capacity	l	0.32	
Design		Close outlet	
Min. inlet water pressure	MPa (bar)	0.02 (0.2)	
Max. inlet water pressure	MPa (bar)	1 (10)	
Cold water connection		G ¹ / ₂ " (External Thread)	
Dimension (H x W x D)	mm	198 x 236 x 115	
Weight	kg	2.0	2.2
Electrical connection		1/N/PE/AC 220...240 V.	
Power regulating device		3 Steps control (1:40°C - 2:50°C - 3:55°C)	
	Voltage	220...240	220...240
Recommended circuit breaker	A	32	40
Recommended cable size	Sqmm	4-6	6-8
Rated Power (kW)	Rated current (A)	kW - A	
	220 V	6.0 - 27.3	8.0 - 36.4
	230 V	6.6 - 28.7	8.7 - 37.8
	240 V	7.1 - 29.6	9.5 - 39.6

Note:

The cable sizes can only be a guiding value. Always abide by the corresponding local standards, laws and regulations.

Stiebel Eltron cannot be held liable for any damages.

3. Guarantee

For guarantees please refer to the respective terms and conditions of supply for your country.

The installation, electrical connection and first operation of this appliance should be carried out by a qualified installer.

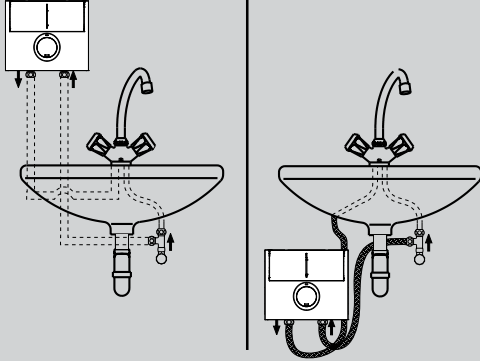
The company does not accept liability for any failure caused by improper installation and / or unauthorized installers.

4. Fault elimination for user

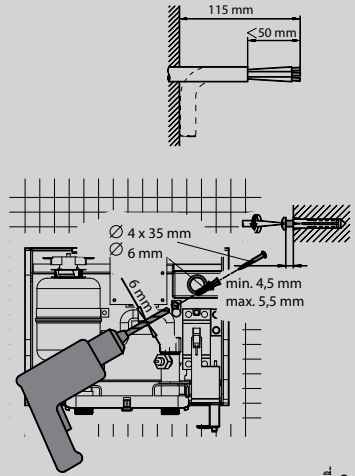
Fault	Cause	Rectification
No hot water	<ul style="list-style-type: none">- Circuit breaker off- Safety thermal cut-out tripped- Water pressure too low	<ul style="list-style-type: none">- Turn circuit breaker on- Reset thermal cut-out- Increase water pressure
Water not hot enough	<ul style="list-style-type: none">- Water flow too high- Voltage too low	<ul style="list-style-type: none">- Reduce water flow- Supply correct voltage to unit

1. คำแนะนำการติดตั้ง สำหรับช่างผู้ชำนาญงาน

ตัวอย่างตำแหน่งการติดตั้งเครื่อง

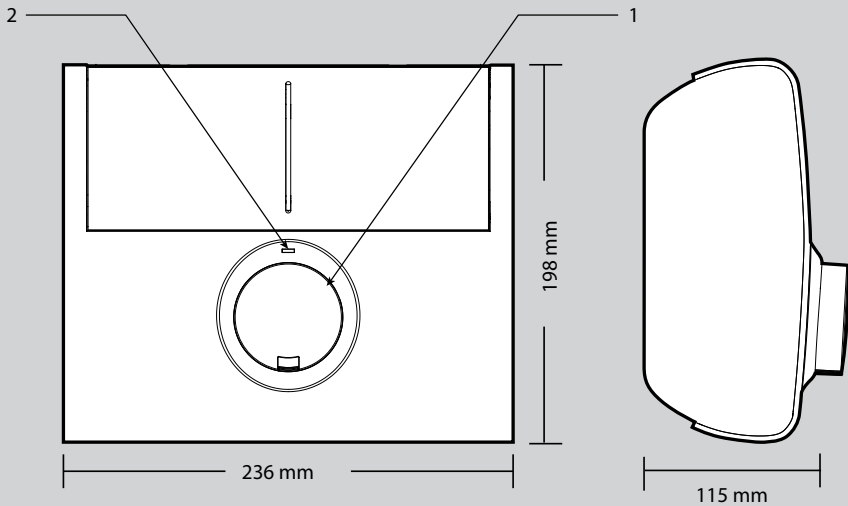


ภาพที่ 1



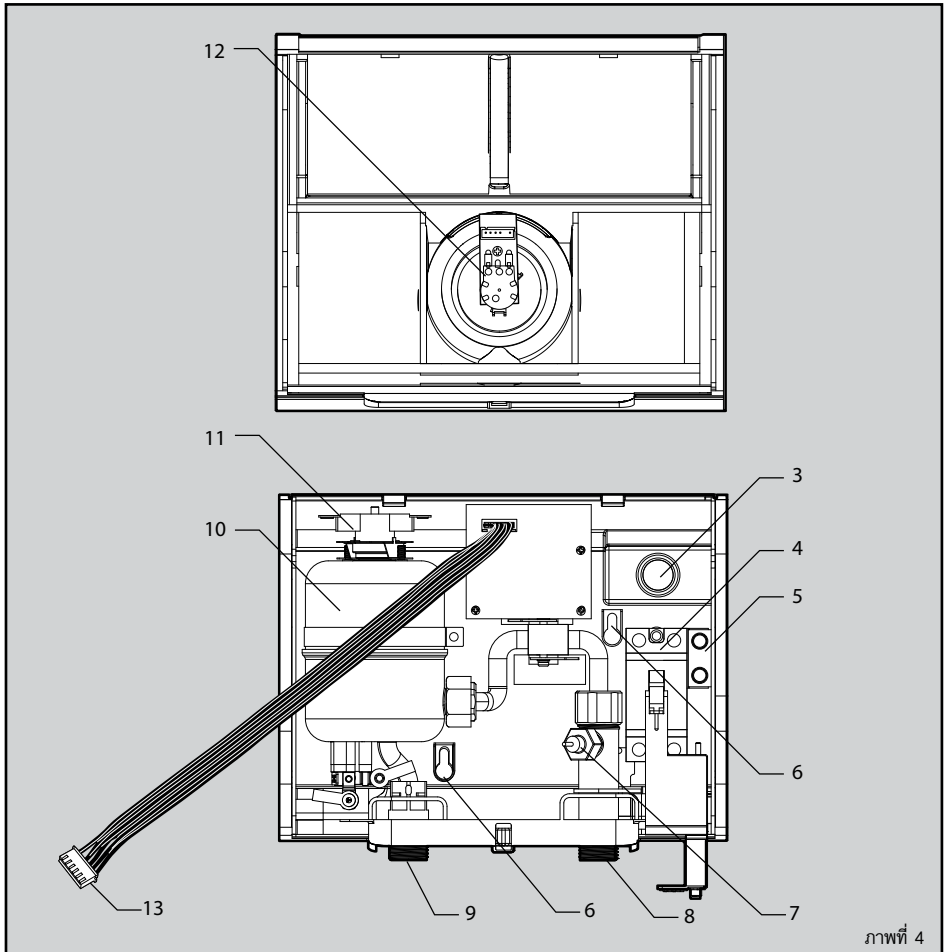
ภาพที่ 2

ขนาดมิติ



ภาพที่ 3

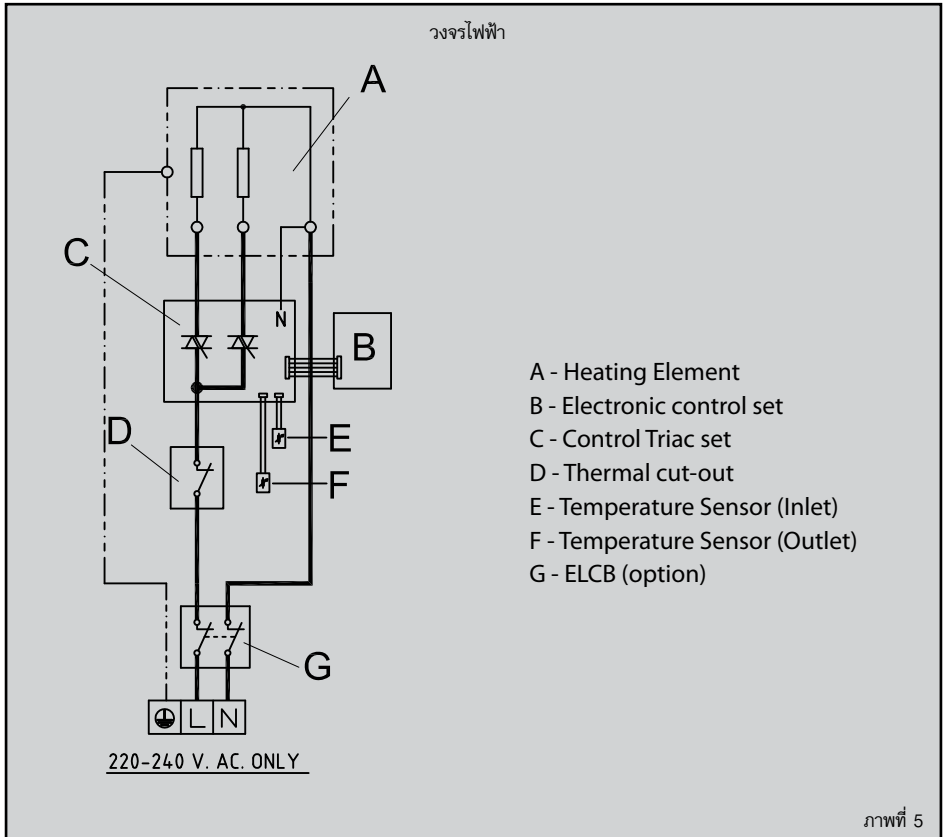
1 คำแนะนำการติดตั้ง สำหรับช่างผู้ชำนาญงาน



1.1 ส่วนประกอบของเครื่อง

1. ปุ่มปรับระดับอุณหภูมิ (ภาพที่ 3)
2. ไฟแสดงการทำงาน (ภาพที่ 3)
3. ช่องสอดสายไฟเข้าเครื่องพร้อมซีลยาง
4. ชุดอุปกรณ์ตัดกระแสไฟฟ้า (ELCB)
5. กล้องเชื่อมต่อสายไฟ (สายดิน)
6. รูยึดสกรู ตำแหน่งบน และล่าง
7. สวิตช์อัตราการไหลของน้ำ
8. ท่อทางน้ำเข้า
9. ท่อทางน้ำออก
10. แท่งค้ำทองแดง
11. เทอร์โมสแตท
12. แผงวงจรควบคุมระดับกำลังไฟ
13. ปลั๊กต่อแผงวงจรควบคุม (ฝาครอบเครื่อง)

1 คำแนะนำการติดตั้ง สำหรับช่างผู้ชำนาญงาน

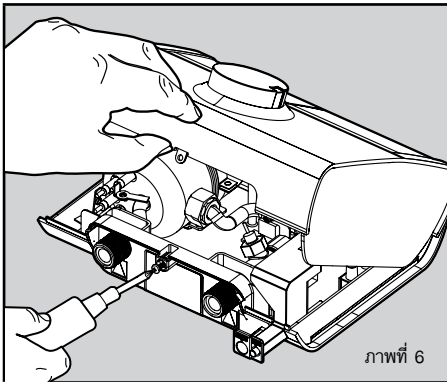


1 คำแนะนำการติดตั้ง สำหรับช่างผู้ชำนาญงาน

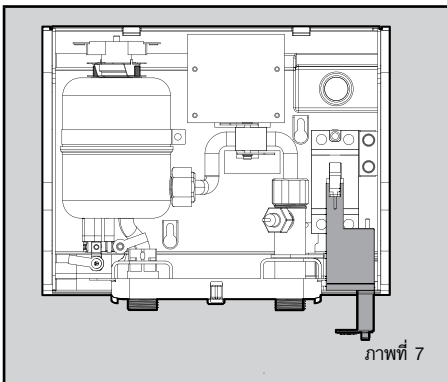
1.2 การติดตั้งเครื่องทำน้ำร้อน

ก่อนทำการใด ๆ ให้ปิดเบรกเกอร์หลักของเครื่องทำน้ำร้อนก่อนทุกครั้ง

- ใช้แผ่นทาบตำแหน่งเจาะเพื่อเจาะรูบนผนัง
- โชกเกอร์ใต้เครื่องออก
- เปิดฝาครอบเครื่องออก

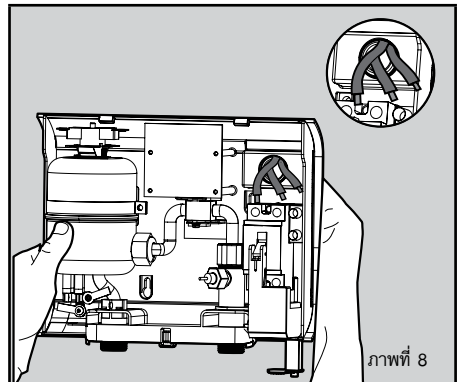


- ใส่ทุกและชั้นสกปรู (ตรวจสอบความลึกของหัวสกปรูที่โผล่มาต้องอยู่ในระยะที่ถูกต้อง (ภาพที่ 2))
- ELCB ต้องอยู่ตำแหน่งปิด

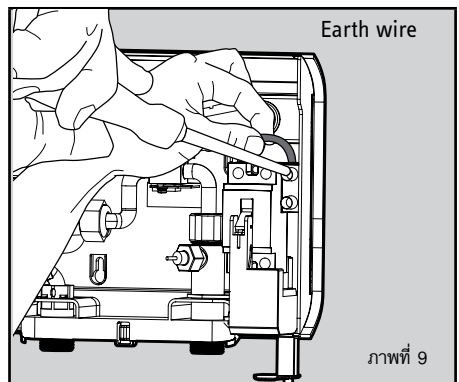


เครื่องทำน้ำร้อนต้องติดตั้งสายดินเข้ากับเครื่องทุกครั้ง (ดูจากวงจรไดอะแกรม ภาพที่ 5)

- สอดสายไฟทะลุผ่านซีลยางด้านหลังต้องแน่ใจว่าได้ตัดกระแสไฟฟ้าจากเมนหลักแล้ว

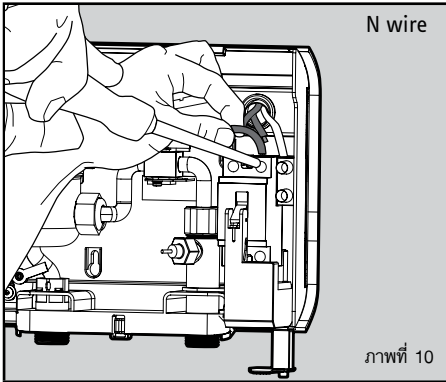


- ใส่สายไฟเข้าช่องตามลำดับ ดึงรูป และหมุนสกปรูยึดสายไฟให้แน่น ให้แน่ใจว่าใช้ขนาดสายไฟถูกต้อง

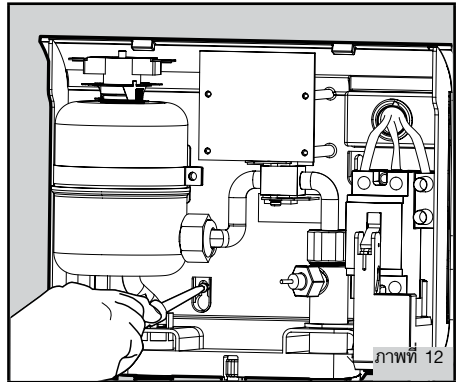


1 คำแนะนำการติดตั้ง สำหรับช่างผู้ชำนาญงาน

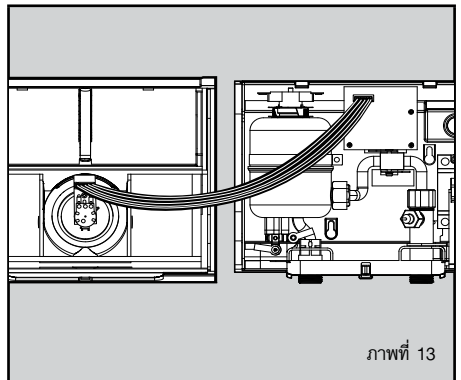
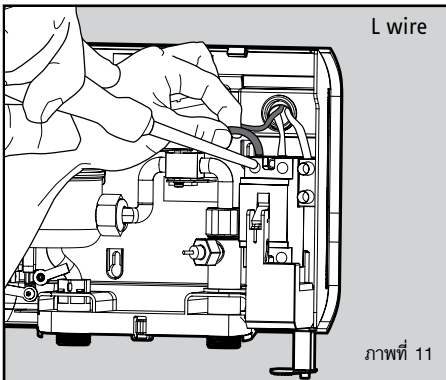
- จัดตัวเครื่องให้ตรงและยึดสกรูให้แน่นทั้งบนและล่าง



(ดูขนาดสายไฟที่ใช้ที่ข้อมูลทางเทคนิค)

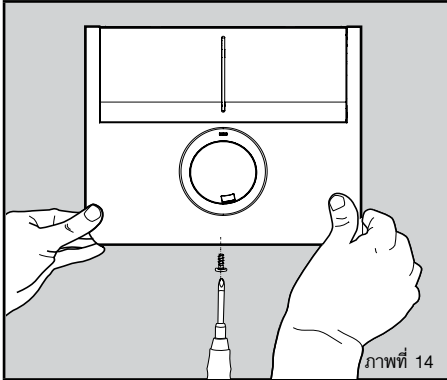


- นำสายไฟที่ตัวเครื่องเชื่อมต่อกับแผงวงจรได้ฝาครอบเครื่อง



1 คำแนะนำการติดตั้ง สำหรับช่างผู้ชำนาญงาน

- ปิดฝาครอบเครื่อง และยึดสกรู



ผู้ผลิตไม่ขอรับผิดชอบต่อความเสียหายใด ๆ อันเกิดจากการไม่ปฏิบัติตามคำแนะนำในการติดตั้ง และการใช้งานดังที่ระบุไว้ในคู่มือเล่มนี้ หรือเนื่องจากการใช้งานอย่างไม่เหมาะสม การใช้งานอย่างไม่เหมาะสม รวมถึงการใช้เครื่องนี้เพื่อทำความร้อนให้กับของเหลวอื่น ๆ นอกเหนือจากน้ำ หากไม่ปฏิบัติตามคำแนะนำในการติดตั้ง และการใช้งาน หรือใช้งานอย่างไม่เหมาะสมแล้ว การรับประกันจะสิ้นสุดลง ห้ามถอดฝาครอบพลาสติกออกจากตัวเครื่องเด็ดขาด นอกเสียจากว่าจะตัดกระแสไฟแล้ว

ต้องอ่านคู่มืออย่างรอบคอบ ก่อนเริ่มทำการติดตั้งเครื่องทำน้ำร้อนรุ่น DDC หากไม่ปฏิบัติตามกฎด้านความปลอดภัย หรือคำแนะนำดังที่ระบุไว้ในคู่มือเล่มนี้ เครื่องทำน้ำร้อนอาจทำงานไม่สมบูรณ์ และอาจทำให้ทรัพย์สินเสียหาย เกิดการบาดเจ็บร้ายแรง และ/หรือเสียชีวิตได้

หากมีคำถามใด ๆ เกี่ยวกับการติดตั้ง หรือการใช้งานเครื่องทำน้ำร้อนนี้ หรือหากต้องการคู่มือการติดตั้งเพิ่มเติม โปรดติดต่อศูนย์ให้บริการทางเทคนิคของเรา และเราจะส่งท่านต่อไปยังตัวแทนให้บริการที่ได้มาตรฐานในพื้นที่ของท่าน

2. คำแนะนำการติดตั้งและการใช้งาน สำหรับผู้ใช้ และช่างผู้ชำนาญงาน

2.1 เรื่องทั่วไป

เครื่องทำน้ำร้อนรุ่น DDC ไม่ได้ใช้กับเก็บน้ำร้อน แต่จะถูกรักษาให้ร้อนในพื้นที่ที่ไหลผ่านเครื่อง การส่งผ่านความร้อนไปยังน้ำนั้น ความคุมการเปิด / ปิดเครื่องด้วยระบบ สวิตซ์อัตราการไหลของน้ำ (Flow switch) โปรดเลือกกำลังไฟที่ท่านต้องการโดยใช้ปุ่มด้านหน้าฝาครอบ ไฟ LED จะสว่างขึ้นเมื่อเปิดเครื่องไปยังตำแหน่ง ON “1, 2 หรือ 3”



คำเตือน:

ห้ามเด็ก หรือบุคคลที่ด้อยความสามารถทางร่างกาย ประสาทสัมผัส หรือจิตใจ หรือผู้ที่ไม่มีระสมการณหรือความรู้ใช้เครื่องทำน้ำร้อนนี้ นอกเสียจากว่าจะมีผู้ควบคุมดูแลหรือมีผู้ให้คำแนะนำ ควรดูแลอย่าให้เด็กเล่นเครื่องทำน้ำร้อนนี้

2.2 การติดตั้งเครื่อง

ต้องติดตั้งเครื่องในแนวตั้ง โดยให้ข้อต่อ น้ำซีลลงด้านล่าง อย่าติดตั้งเครื่องไว้ในบริเวณที่อาจถูกน้ำกระเซ็นใส่เป็นประจำ อาจทำให้เกิดไฟช็อตได้

ติดตั้งเครื่องทำน้ำร้อนรุ่น DDC ให้อยู่ใกล้กับจุดจ่ายน้ำร้อนหลักให้มากที่สุด ให้เหลือพื้นที่ว่างโดยรอบตัวเครื่อง ด้านละ 13 ซม. ไว้สำหรับการซ่อมแซม

2.3 การเชื่อมต่อไฟฟ้า



คำเตือน:

ก่อนเริ่มงานเดินไฟฟ้าใดๆ ก็ตาม ต้องมั่นใจว่าได้ สับเบรกเกอร์ไฟฟ้าตัวหลักไปที่ตำแหน่ง “OFF” แล้วเพื่อ ป้องกันอันตรายจากไฟฟ้าช็อต จะต้องทำการติดตั้ง และต่อ น้ำให้เสร็จเรียบร้อยก่อนที่จะเริ่มเชื่อมต่อไฟฟ้า ในกรณีข้อ บังคับเกี่ยวกับไฟฟ้าในระดับเขต ระดับจังหวัด หรือระดับ ประเทศได้กำหนดไว้ จะต้องติดตั้ง “เครื่องตัดวงจรไฟฟ้า เมื่อกระแสรั่วลงดิน” ที่แผงวงจรด้วย

1. งานไฟฟ้าทั้งหมดจะต้องเป็นไปตามข้อบังคับ เกี่ยวกับไฟฟ้า ในระดับเขต ระดับจังหวัด และระดับประเทศ
2. ควรเชื่อมต่อเครื่องทำน้ำร้อนรุ่น DDC เข้ากับแผงวงจรไฟฟ้าที่ ต่อสายดินไว้อย่างเหมาะสมและมีแรงดันไฟฟ้าในอัตราที่ถูก ต้องในการติดตั้งเครื่องทำน้ำร้อน DDC หลายเครื่องนั้น แต่ละเครื่องจะต้องมีแผงวงจรแยกอิสระ



คำเตือน:

เช่นเดียวกับเครื่องใช้ไฟฟ้าอื่นๆ หากไม่ต่อ สายดิน อาจก่อให้เกิดอันตรายร้ายแรง หรือเสียชีวิตได้

2.4 การเปิดใช้งานเครื่องทำน้ำร้อน



คำเตือน:

เปิดก๊อกน้ำร้อนไว้สัก 2-3 นาที จนกระทั่งน้ำ ไหลออกมาอย่างต่อเนื่อง และไล่อากาศออกจากท่อน้ำหมด แล้ว ต้องไล่ฟองอากาศออกจากเครื่องพลาสติกสับเข้าไปก่อนที่จะสับ เบรกเกอร์ขึ้น

1. สับเบรกเกอร์ขึ้นเพื่อปล่อยกระแสไฟเข้าเครื่อง
2. ปรับกำลังไฟให้ได้ระดับตามที่ต้องการโดยใช้ปุ่มด้านหน้าฝา ครอบเครื่อง (ภาพที่ 3 หมายเลข 1)
3. เปิดน้ำร้อน และรอ 20 วินาทีจนกว่าอุณหภูมิจะคงที่
4. ตรวจสอบอุณหภูมิด้วยมือ เพื่อให้มั่นใจว่าน้ำไม่ร้อนจน เกินไป ลดอุณหภูมิลงหากจำเป็น
5. อธิบายวิธีการทำงานของเครื่องให้ผู้ใช้งานฟัง และทำความเข้าใจ กับคู่มือการใช้งาน แนะนำอันตรายที่อาจเกิดขึ้นได้ ให้ผู้ ใช้ทราบ และมอบคำแนะนำเหล่านี้ ให้เก็บไว้สำหรับอ้างอิงต่อไป

2. คำแนะนำการติดตั้งและการใช้งาน สำหรับผู้ใช้ และช่างผู้ชำนาญงาน

2.5 การบำรุงรักษาตามปกติ

เครื่องทำน้ำร้อนรุ่น DDC ได้รับการออกแบบมาให้ใช้งานได้ยาวนาน อายุการใช้งานจริงนั้น จะขึ้นอยู่กับคุณภาพของน้ำและการใช้งาน ตัวเครื่องเองไม่จำเป็นต้องบำรุงรักษาเป็นประจำแต่อย่างใด อย่างไรก็ตาม เพื่อให้สายน้ำไหลอย่างสม่ำเสมอ ขอแนะนำให้จัดคราบตะกอน และสิ่งสกปรกที่อาจสะสมอยู่ในตะแกรงกรองตะกอน ที่หัวก็อกน้ำหรือในฝักบัวออกบ้างเป็นครั้งคราว

2.6 ข้อบังคับและข้อกำหนด

- การใช้ไฟฟ้าต้องปฏิบัติตามกฎระเบียบข้อบังคับของการไฟฟ้าเขตท้องถิ่นนั้น ๆ
- การใช้น้ำประปาต้องปฏิบัติตามกฎระเบียบข้อบังคับของการประปาเขตท้องถิ่นนั้น ๆ
- ศึกษาข้อมูลทางเทคนิค
- การติดตั้งตัวเครื่องต้องให้ระดับกับผนัง
- การต่อสายไฟต่าง ๆ ต้องแน่นหนา

2.7 สถานที่ติดตั้ง

จะต้องติดตั้งตัวเครื่องภายในห้องที่ปิดสนิท และปราศจากกลิ่นน้ำแข็ง (เครื่องที่ปลดการเชื่อมต่อแล้วจะต้องเก็บไว้ในสถานที่ ที่ปราศจากกลิ่นน้ำแข็ง เนื่องจากว่ามักจะมึ่น้ำหลงเหลืออยู่ภายในตัวเครื่องเสมอ เครื่อง DDC จะต้องติดตั้งในแนวตั้งบนกำแพง (โดยช่องต่อน้ำร้อนอยู่ด้านล่าง)

2.8 ข้อมูลสำคัญ

- ข้อมูลผลิตภัณฑ์ที่เกี่ยวข้องอยู่บนป้ายบอกอัตราการใช้พลังงาน
- ติดตั้งเครื่องทำน้ำร้อนให้ทุกจุดราบชิดกับกำแพง
- ห้ามใช้การทำความร้อนเสริมผ่านท่อ
- วัสดุในการเชื่อมต่อ น้ำเย็น: ท่อเหล็กหรือทองแดง น้ำร้อน: ท่อทองแดง
- การเชื่อมต่อไฟฟ้ากับสายไฟ ซึ่งติดตั้งอย่างถาวรผ่านทางเบรกเกอร์ตัดต่อวงจรไฟฟ้า
- ห้ามดัดแปลงให้เป็นเครื่องทำน้ำร้อนทางออกแบบเปิด
- ไม่จำเป็นต้องใช้วาล์วนิรภัย

2.9 ความปลอดภัยเพิ่มเติม

หากเกิดความร้อนมากเกินไปไม่ว่าด้วยเหตุผลใดก็ตาม คัดเอาต์ ความร้อนซึ่งต้องรีเซ็ตด้วยมือ จะตัดไฟฟ้าวาง ถาวร ลูกค้าน่าจะ ต้องโทรไปขอรับบริการจากช่างที่มีคุณสมบัติเหมาะสม

2.10 การดูแลและการบำรุงรักษา

ทุกข้อมูลในคำแนะนำสำหรับการใช้งาน และการติดตั้งนี้จะต้องปฏิบัติตามอย่างรอบคอบ ซึ่งเป็นข้อมูลที่สำคัญเกี่ยวกับความปลอดภัย การใช้งาน และการบำรุงรักษาตัวเครื่อง

การบำรุงรักษาเพียงใช้ผ้าหมาด ๆ ทำความสะอาดตัวเครื่องก็เพียงพอแล้ว อย่าใช้โฟมหรือสารทำความสะอาดที่รุนแรง!

การบำรุงรักษา อาจกระทำโดยผู้ติดตั้งที่มีคุณสมบัติเหมาะสมเท่านั้น

2. คำแนะนำการติดตั้งและการใช้งาน สำหรับผู้ใช้ และช่างผู้ชำนาญงาน

2.11 ข้อมูลทางเทคนิค

รุ่น		DDC 6 EC	DDC 8 EC
ความจุแท็งค์	ลิตร	0.32	
ประเภท		ปิด	
แรงดันน้ำเข้าต่ำสุด	MPa (bar)	0.02 (0.2)	
แรงดันน้ำเข้าสูงสุด	MPa (bar)	1 (10)	
ข้อต่อน้ำเย็น		G ¹ / ₂ " (เกลียวนอก)	
ขนาดมิติ (สูง x กว้าง x ลึก)	มม.	198 x 236 x 115	
น้ำหนัก	กก.	2.0	2.2
การต่อไฟฟ้า		1/N/PE/AC 220...240 V.	
ระดับการปรับการควบคุม		3 Steps control (1:40°C - 2:50°C - 3:55°C)	
แรงดันไฟฟ้า	โวลต์	220...240	220...240
ขนาดของเบรคเกอร์ที่แนะนำ	แอมป์	32	40
ขนาดของสายไฟที่แนะนำ	Sqmm	4-6	6-8
กำลังไฟฟ้า(kW) อัตราการไหลของกระแสไฟฟ้า (A)		kW - A	kW - A
	220 V	6.0 - 27.3	8.0 - 36.4
	230 V	6.6 - 28.7	8.7 - 37.8
	240 V	7.1 - 29.6	9.5 - 39.6

ข้อแนะนำ

ค่าดังกล่าวเป็นเพียงข้อแนะนำ และจะแตกต่างกันไปตามรูปแบบชนิดการติดตั้งสายไฟ โปรดตรวจสอบมาตรฐานและกฎระเบียบการใช้ไฟฟ้าให้สอดคล้องกับประเทศของคุณ บริษัทสตีเบล เอลทรอน จะไม่รับผิดชอบใดๆ สำหรับความเสียหายที่เกิดขึ้น

2. คำแนะนำการติดตั้งและการใช้งาน สำหรับผู้ใช้ และช่างผู้ชำนาญงาน

ข้อแนะนำและคำเตือนในการใช้งาน



คำเตือน:

ห้ามเปิดสวิตช์หากคาดว่า น้ำในเครื่องทำน้ำร้อน เป็นน้ำแข็ง

ข้อแนะนำ:

สำหรับเครื่องใช้ไฟฟ้าทำความร้อนซึ่งมีคัตเอาต์ ความร้อนชนิดไม่ตั้งใหม่เอง หากต้องการตั้งใหม่จะปฏิบัติ โดยการตัดวงจรแหล่งจ่ายไฟฟ้าชุดหลัก



คำเตือน :

เพื่อหลีกเลี่ยงอันตรายที่เกิดจากการตั้งใหม่โดย บังเอิญของคัตเอาต์สำหรับอุปกรณ์ทำความร้อน ต้องไม่ จ่ายไฟฟ้าให้เครื่องใช้ไฟฟ้านี้ผ่านอุปกรณ์สวิตซ์ซึ่งภายนอก ได้แก่ ตัวตั้งเวลา หรือต่อกับวงจรที่ปกติ และปิดวงจรโดย แหล่งจ่ายไฟฟ้าสาธารณะ (utility)

3. การรับประกัน

รายละเอียด และเงื่อนไขการรับประกัน โปรดดูจากบัตรรับประกันที่ให้มาด้วย

การติดตั้งเครื่อง และการต่อกระแสไฟฟ้า รวมถึงการใช้งานครั้งแรก ควรทำโดยช่างผู้ชำนาญ

บริษัทจะไม่รับผิดชอบใด ๆ สำหรับสิ่งที่เกิดขึ้นจากการไม่ปฏิบัติตามคู่มือ

4. การแก้ไขข้อขัดข้อง สำหรับผู้ใช้งาน

ข้อขัดข้อง	สาเหตุ	การแก้ไข
น้ำไม่ร้อน	<ul style="list-style-type: none">- เบรกเกอร์ตัดการทำงาน- อุปกรณ์ตัดการทำงานของเครื่องทำงานอยู่- อัตราการไหลของน้ำต่ำเกินไป	<ul style="list-style-type: none">- เปิดเบรกเกอร์- ตั้งค่าอุปกรณ์ตัดการทำงาน ของเครื่องใหม่- เพิ่มอัตราการไหลของน้ำ
น้ำร้อนไม่พอ	<ul style="list-style-type: none">- อัตราการไหลของน้ำแรงเกินไป- แรงดันไฟฟ้าต่ำ	<ul style="list-style-type: none">- ลดอัตราการไหลของน้ำ- จ่ายแรงดันไฟฟ้าให้ถูกต้องกับเครื่อง

Note

Note

SIZE : A5

MATERIAL : GREEN READ PAPER 75 G.

PART NAME : OPERATING INSTRUCTION DDC (EC) EN-TH
REV.01

PART NO. 344814

