

STIEBEL ELTRON

DS 35 EC / 45 EC / 60 EC

English

Instantaneous shower water heater - Operation and installation instructions

ไทย

คู่มือแนะนำการใช้งานและติดตั้งเครื่องทำน้ำอุ่น

This shower water heater must be installed (water and electrical installation), commissioned and serviced by approved service technicians in accordance with these instructions.

เครื่องทำน้ำอุ่นนี้จะต้องทำการติดตั้งตามวิธีการในคู่มือโดยช่างผู้ชำนาญงานเท่านั้น

General information

ข้อมูลทั่วไป

General information

The chapter **Operation** is intended for users and qualified installers.

The chapter **Installation** is intended for qualified installers.



Read these instructions carefully before using the appliance and retain them for future reference. If the appliance is passed on to a third party please hand these instructions to the new user.



This appliance can be used by children aged from 8 years and above and persons with reduced physical, sensory or mental capabilities or lack of experience and knowledge if they have been given supervision or instruction concerning use of the appliance in a safe way and understand the hazards involved.



Children shall not play with the appliance.



Cleaning and user maintenance shall not be made by children without supervision.

ข้อมูลทั่วไป

เนื้อหาส่วนนี้เกี่ยวข้องกับ**การใช้งาน**ซึ่งจัดทำขึ้นสำหรับผู้ใช้และช่างผู้ชำนาญงาน
เนื้อหาส่วนนี้เกี่ยวข้องกับ**การติดตั้ง**ซึ่งจัดทำขึ้นสำหรับช่างผู้ชำนาญงาน



อ่านคำแนะนำเหล่านี้อย่างละเอียดก่อนการใช้งานอุปกรณ์และเก็บคำแนะนำไว้สำหรับการอ้างอิงในอนาคต หากมีการส่งต่ออุปกรณ์ให้บุคคลที่สาม กรุณาให้คำแนะนำกับผู้ใช้คนใหม่ด้วย



เครื่องทำน้ำอุ่นหรือน้ำร้อนนี้สามารถใช้ได้กับเด็กที่อายุ 8 ปีขึ้นไป และผู้ที่มีความสามารถทางกายภาพ, ประสาทสัมผัส หรือจิตใจถดถอย หรือ ผู้ที่ขาดประสบการณ์และความรู้ความเข้าใจ ถ้าหากบุคคลเหล่านี้ได้รับการควบคุมดูแลหรือคำแนะนำเกี่ยวกับการใช้เครื่องทำน้ำอุ่นหรือน้ำร้อนนี้ได้อย่างถูกต้องปลอดภัย และเข้าใจถึงอันตรายที่อาจเกิดขึ้นได้



ไม่ควรให้เด็กเล่นเครื่องทำน้ำอุ่นหรือน้ำร้อนนี้



ไม่ควรให้เด็กทำความสะอาดและซ่อมแซม เครื่องทำน้ำอุ่นหรือน้ำร้อนนี้โดยไม่ได้รับการควบคุมดูแล

Content

สารบัญ

English

1. Installation instruction

1.1 Description of the unit	4
1.2 The essentials - in brief.....	5
1.3 Detailed description	7
1.4 Installation instruction.....	8-10
1.5 Important information.....	11

2. Operation instruction

2.1 Technical data	12
2.2 First operation	13
2.3 Operation	13
2.4 Care and Maintenance	13
2.5 Important note	13
2.6 Regulations and Provisions.....	14
2.7 Installation location	14
2.8 Service note	14

3. Guarantee

4. Fault elimination for the user

.....	15
.....	15

ไทย

1. คู่มือแนะนำการติดตั้ง

1.1 คู่มือแนะนำการติดตั้ง.....	16
1.2 ส่วนประกอบที่สำคัญ.....	17
1.3 ส่วนประกอบสำคัญภายในเครื่อง.....	19
1.4 การติดตั้ง.....	20-22
1.5 ข้อมูลสำคัญและระบบความปลอดภัย.....	23

2. คำแนะนำการใช้งาน

2.1 ข้อมูลทางเทคนิค.....	24
2.2 การใช้งานครั้งแรก.....	25
2.3 การใช้งาน.....	25
2.4 การดูแลรักษาและการซ่อมบำรุง.....	25
2.5 สารสำคัญ.....	25
2.6 กฎข้อบังคับ.....	25
2.7 สถานที่ตั้ง.....	26
2.8 สารสำคัญด้านงานบริการ.....	26

3. การรับประกัน

4. การแก้ไขข้อขัดข้อง สำหรับผู้ใช้งาน.....	27
--	----

1. Installation Instruction for the qualified installer

1.1 Description of the unit.

The STIEBEL DS pressureless (open) small instantaneous water heater is a device for heating water for showering. The electrical power is electronically controlled. The flow is controlled by using the water valve (D).

The "Power" light (B) indicates that the unit is switched on. If the temperature adjustment rotary switch (A) is turned to the left, it is possible to take a cold shower (the heating will not be switched on).

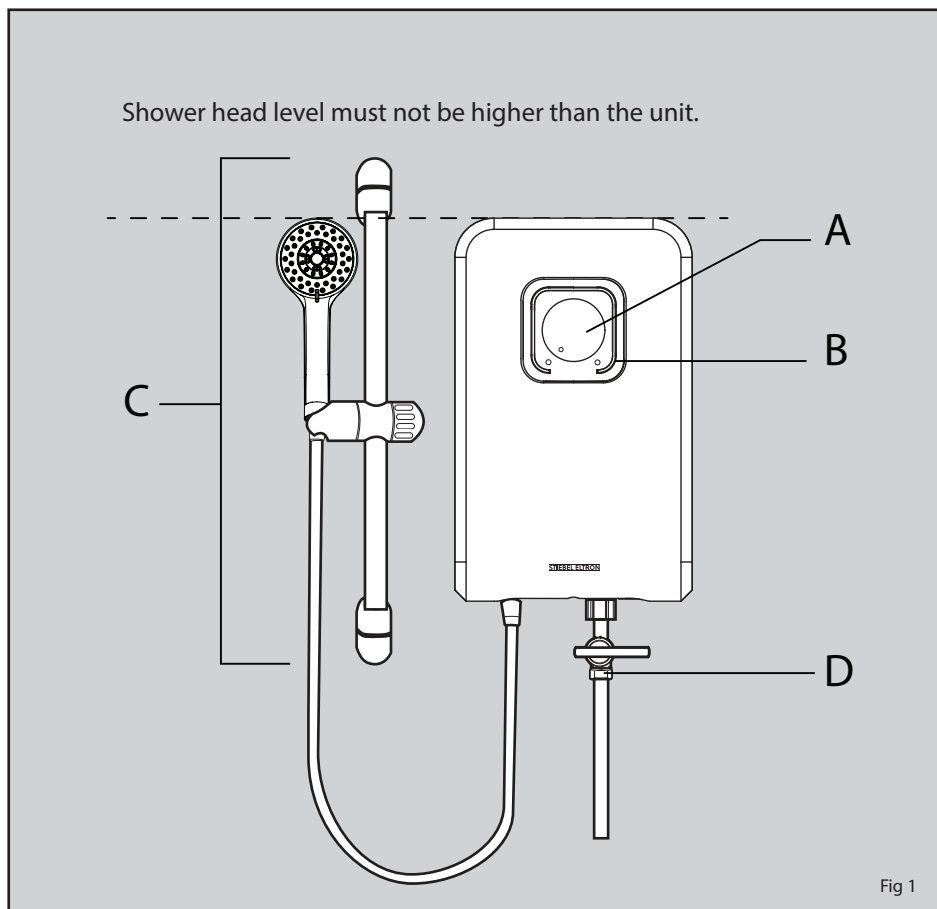
The DS is fitted with an overheating protection device. In the event of overheating the heating power will be cut off.

The unit switches the power on once the flow volume is sufficient.

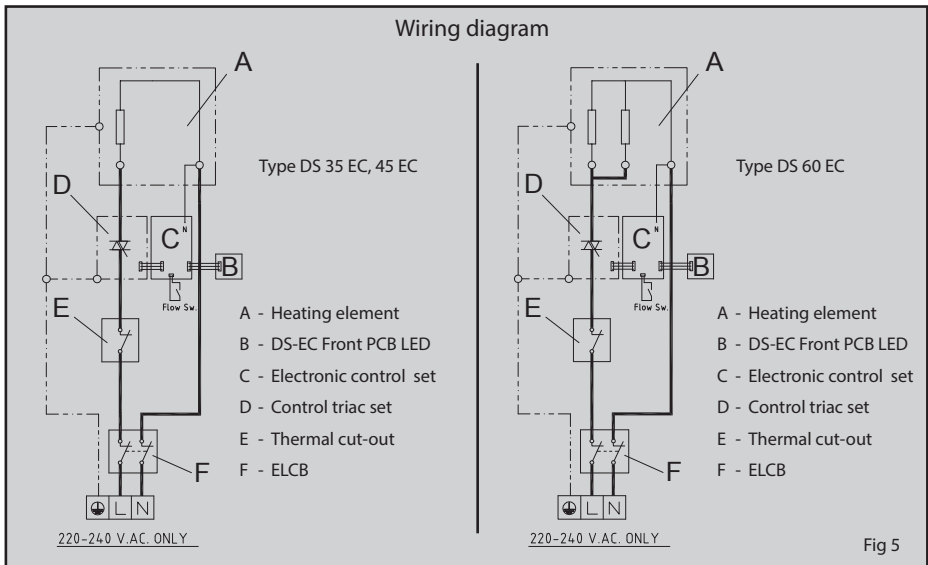
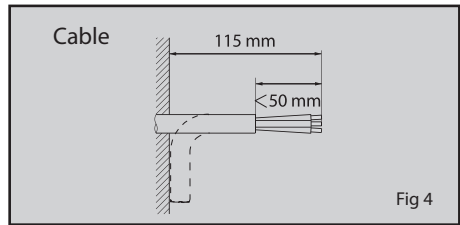
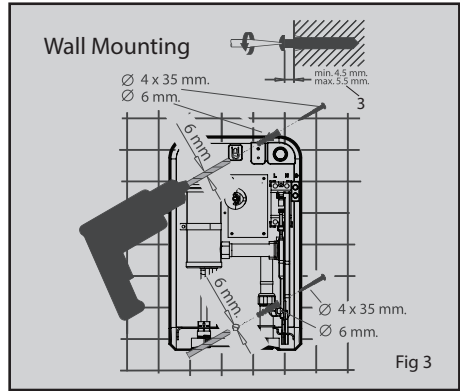
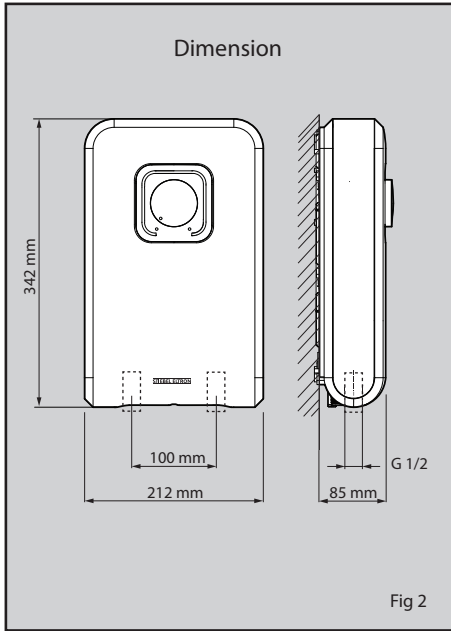
1. Installation Instruction for the qualified installer

1.2 The essentials - in brief (Fig 1)

- A. Rotary control for temperature adjustment
- B. "Power" light
- C. Shower accessories
- D. Water valve



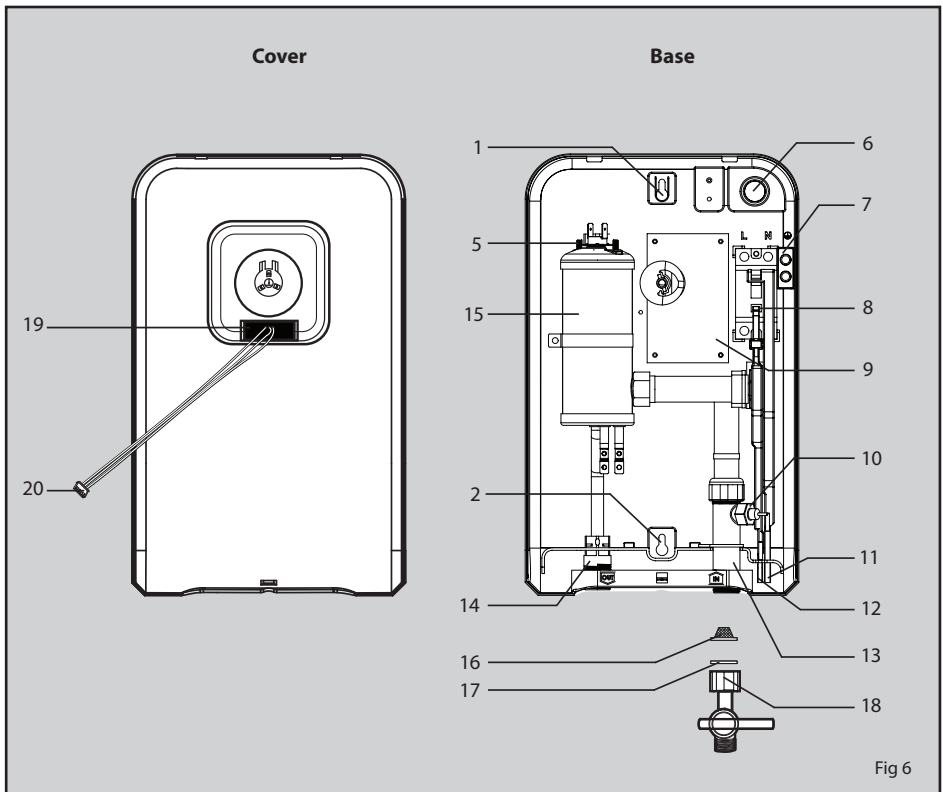
1. Installation Instruction for the qualified installer



1. Installation Instruction for the qualified installer

1.3 Detailed description

1. Upper fixing hole
2. Lower fixing hole
3. Depth for mounting screw (Fig 3)
4. Connection cable (Fig 4)
5. Double Action thermostat
6. Cable entry with seal
7. Terminal block for earth wire
8. ELCB
9. PCB Control
10. Reed switch
11. ELCB Reset
12. ELCB Test
13. Cold water connection
14. Hot water connection for shower hose
15. Copper tank
16. Filter
17. Rubber seal
18. Water Valve
19. Front PCB LED for Power light
20. Connection to PCB Control



1. Installation Instruction for the qualified installer

1.4 Installation Instruction



Switch off main breaker for water heater.

- Determine the position of the drill holes using the installation template and drill the holes.
- Release cover securing screw.

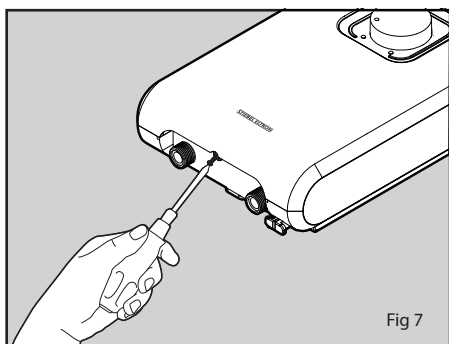


Fig 7

- Open and remove cover.

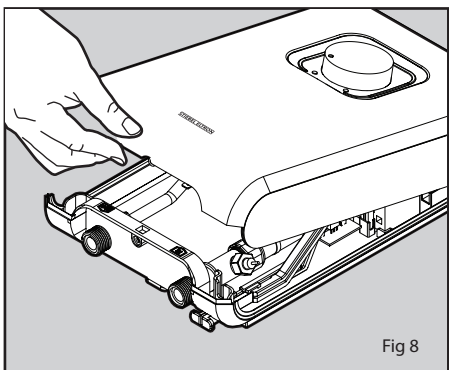


Fig 8

- Feed the connection cable seal in the rear wall.

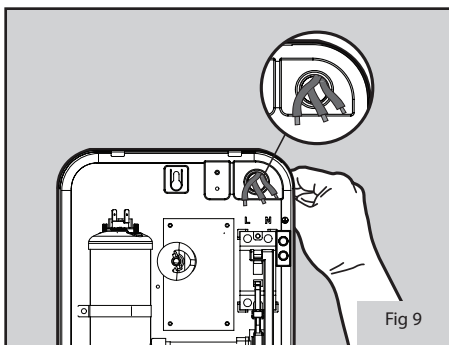


Fig 9

- The unit must be installed with a circuit breaker (see recommended circuit breaker size in technical data table).
- Guide the unit over the wall securing screws and slide it downwards.

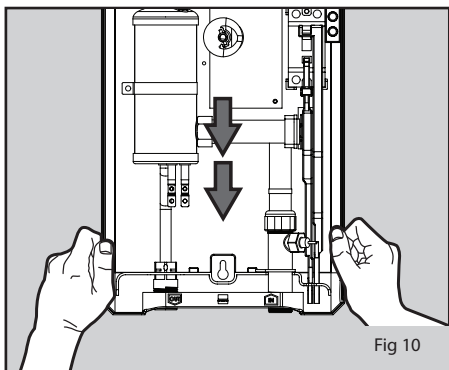


Fig 10

1. Installation Instruction for the qualified installer



The unit must be earthed properly (see circuit diagram (Fig 5)).

- Fit a secure connection cable ensure dimensions are correct.
(See recommended cable size in technical data table)

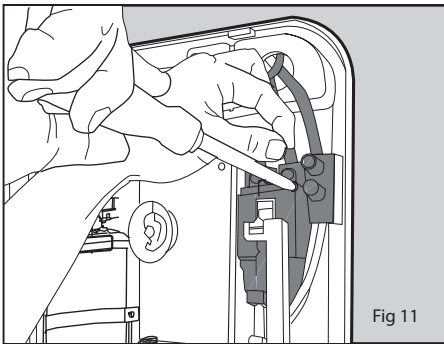


Fig 11

- Connect the Front PCB of LED Power light Plug (Fig 13) from cover to the PCB control.

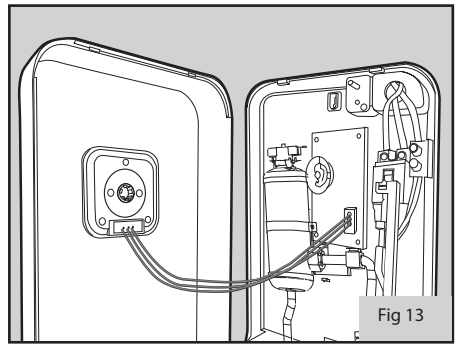


Fig 13

- Straighten the unit and tighten the screws.

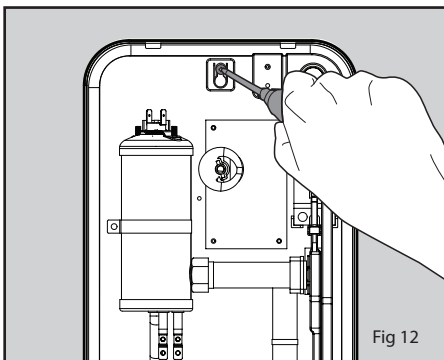


Fig 12

- Fit the cover and secure with the screw

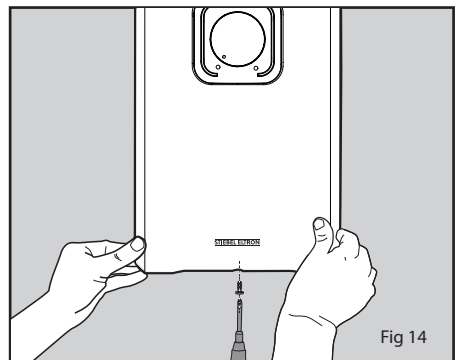
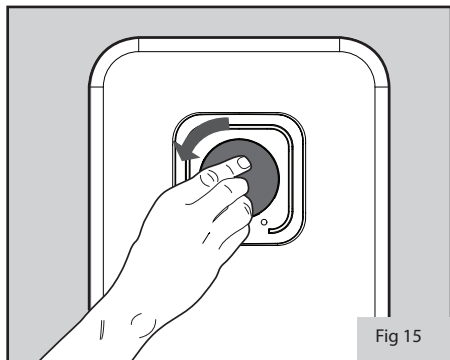


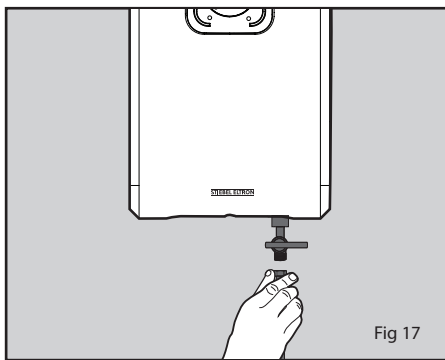
Fig 14

1. Installation Instruction for the qualified installer

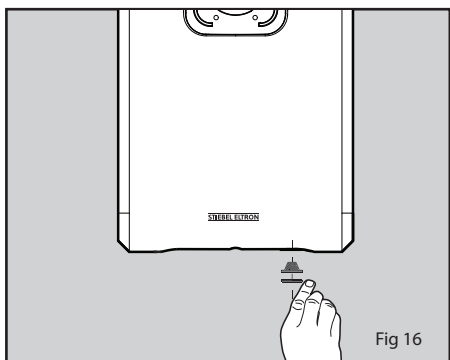
- Turn the rotary control to the "off" position.



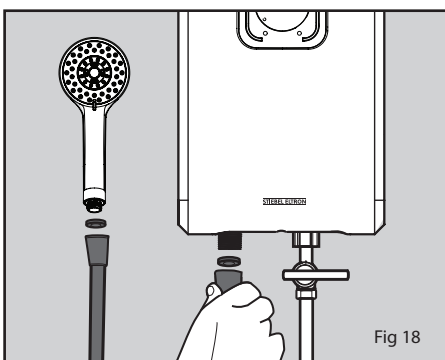
- Fit the cold water valve thoroughly (Fig 6 No. 18).



- Fit the filter and silicone gasket (Fig 6 No. 16, 17).




- Fit the shower accessories to the unit.



1. Installation Instruction for the qualified installer

1.5 Important information


 The unit must not be put under pressure. The outlet of the unit is also used as a vent. A periodical scale removal is essential for the function of the shower head.

1.5.1 The unit is equipped with an ELCB. It is recommended to test the ELCB once a month.


Before using this unit, switch on the electrical supply then push the Reset button (E).

How to test:

When the ELCB Test button (F) is pushed the ELCB Reset (E) button will drop. When the Reset button (E) is pushed the unit will be ready to operate again.

 **Warning!** If the unit does not operate, even after pressing the Reset button, Contact your dealer for a check and repair.

1.5.2. The unit is equipped with a Double Auto thermostat.

 In case of permanent thermostat cut off, Contact your dealer for a check and repair.

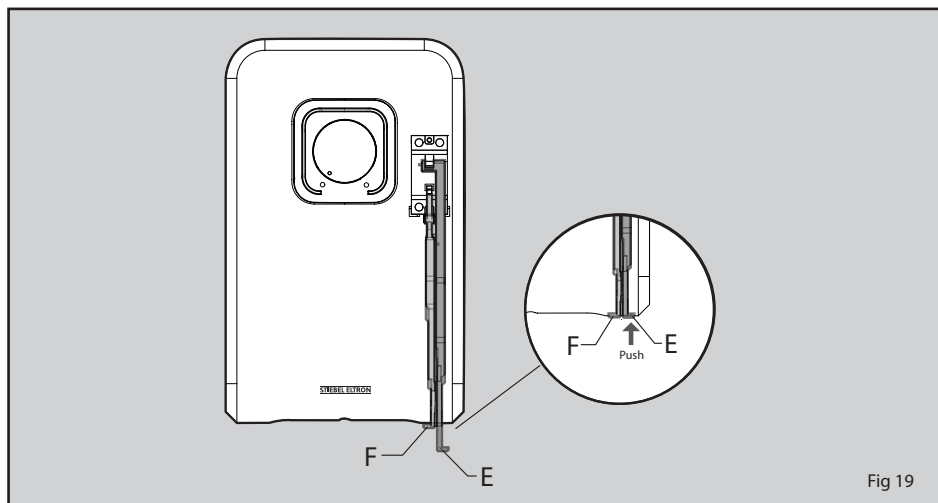


Fig 19

2. Operation Instruction for the user and the qualified installer

2.1 Technical Data

Type		DS 35 EC	DS 45 EC	DS 60 EC
Nominal capacity	l	0.26		0.3
Design		Open outlet		
Min. inlet water pressure	MPa (bar)	0.015 (0.15)		0.03 (0.3)
Max. inlet water pressure	MPa (bar)	0.5 (5)		
Cold water connection		G½" (External Thread)		
Dimension (W x H x D)	mm	212 x 342 x 85		
Weight	kg	1.5		1.7
Electrical connection		1/N/PE/AC 220...240 V.		
Recommended circuit breaker	A	20	25	32
Recommended cable size	Sqmm	2.5 - 4		4 - 6
Rated Power (kW)	Rated current (A)	kW - A	kW - A	kW - A
	220 V	3.5 - 15.9	4.5 - 20.5	6.0 - 27.3
	230 V	3.8 - 16.5	4.9 - 21.3	6.6 - 28.7
	240 V	4.2 - 17.5	5.4 - 22.5	7.1 - 29.5

Note:


The cable sizes can only be a guiding value. Always abide by the corresponding local standards, laws and regulations.

Stiebel Eltron cannot be held liable for any damages.

2. Operation Instruction for the user and the qualified installer

2.2 First operation


(Only to be carried out by a qualified installer).

 Before turning on the power, turn the rotary knob to the "off" position then turn on the water valve to maximum to fill up the unit with water and flush out the air pockets.

- Push the reset ELCB button to prepare the unit for normal operation.


2.3 Operation

- Open the water valve.
- The power light will light up when there is sufficient water flow through the water heater.
- To adjust the water temperature, turn the knob clockwise to increase, counter clockwise to decrease.

 If, during a shower, the water valve is closed, (such as applying soap to the body), then valve opened again, high water temperature may occur. To avoid risk of scalding, stay away from the shower head discharge zone momentarily.

2.4 Care and Maintenance


All that is needed for cleaning of the housing is a damp cloth. Do not use any abrasive cleaning agents or agents containing solvents.

 Maintenance work may only be carried out by a qualified technician.


- Clean the filter


Disconnect water valve (Fig 6 number 18), remove water valve filter (Fig 6 No.16 and Fig 6 number 17) and then clean. Re-assemble in reverse order.


2.5 Important note

 All the information in this operating and installation instructions manual must be carefully followed.

These instructions provide important details regarding the safety, operation, installation, and maintenance of the unit.

 The unit must be earthed properly (see circuit diagram (Fig 5))

 The outlet must not be connected to any tab or fitting other than those specified.

 The appliance is not to be installed in locations where freezing can occur.

2. Operation Instruction for the user and the qualified installer

2.6 Regulations and Provisions

- Regulations of the local power supply company should be observed.
- Regulations of the water supply company should be observed.
- Read & study the technical data.
- Install the unit vertically on the wall.
- Electrical connection to be secured.
- New hose-sets are to be used* and old hose-sets should not be reused.



The device must be capable of being isolated from the mains, for example by fuses, with an isolating distance of at least 3.5 mm, in all poles.



Connection wires in correct polarity (L,N).

- Connecting wires in wrong polarity (L,N) causes an abnormal condition which may lead to electric leaking, burning, etc.



If the supply cord is damaged, it must be replaced by the manufacturer, its service agent or similarly qualified persons in order to avoid a hazard.

2.7 Installation location



The shower unit is to be installed in a closed, frost-free room (disconnected units are to be stored in a frost-free location, since there will always be some water left in the unit). The shower unit is to be installed vertically on a wall (water connection downwards).

2.8 Service note

When carrying out any work, isolate the unit from the mains and shut off the water connection.

- Clean the filter

Disconnect water valve, remove filter (Fig 6 No. 16) and clean. Re-assemble in reverse order.

3. Guarantee

For guarantees please refer to the respective terms and conditions of supply for your country.



The installation, electrical connection and first operation of this appliance should be carried out by a qualified installer.



The company does not accept liability for any failure caused by improper installation and / or unauthorized installers.

4. Fault elimination for the user

Fault	Cause	Rectification
No hot water despite water flow through the unit.	- The water flow volume required for the unit to turn it on has not been reached.	- Increase flow volume
	- The shower head is blocked with dirt or limescale.	- Clean shower head or remove limescale.
	- ELCB activated.	- Push ELCB Reset button.

1. คำแนะนำการติดตั้ง สำหรับช่างผู้ชำนาญงาน

1.1 ลักษณะการทำงาน

เครื่องทำน้ำอุ่นสตีเบล เอลทรอน รุ่น DS ทำงานในระบบน้ำผ่านร้อนทันที ใช้งานกับฝักบัว และใช้แรงดันน้ำต่ำ ควบคุมการจ่ายไฟด้วยระบบอิเล็กทรอนิกส์ เครื่องจะทำงาน หรือทำความร้อนเมื่อมีน้ำไหลผ่าน

ไฟแสดงการทำงาน (B) (รูปภาพที่ 1) จะสว่างในขณะที่เครื่องทำงาน

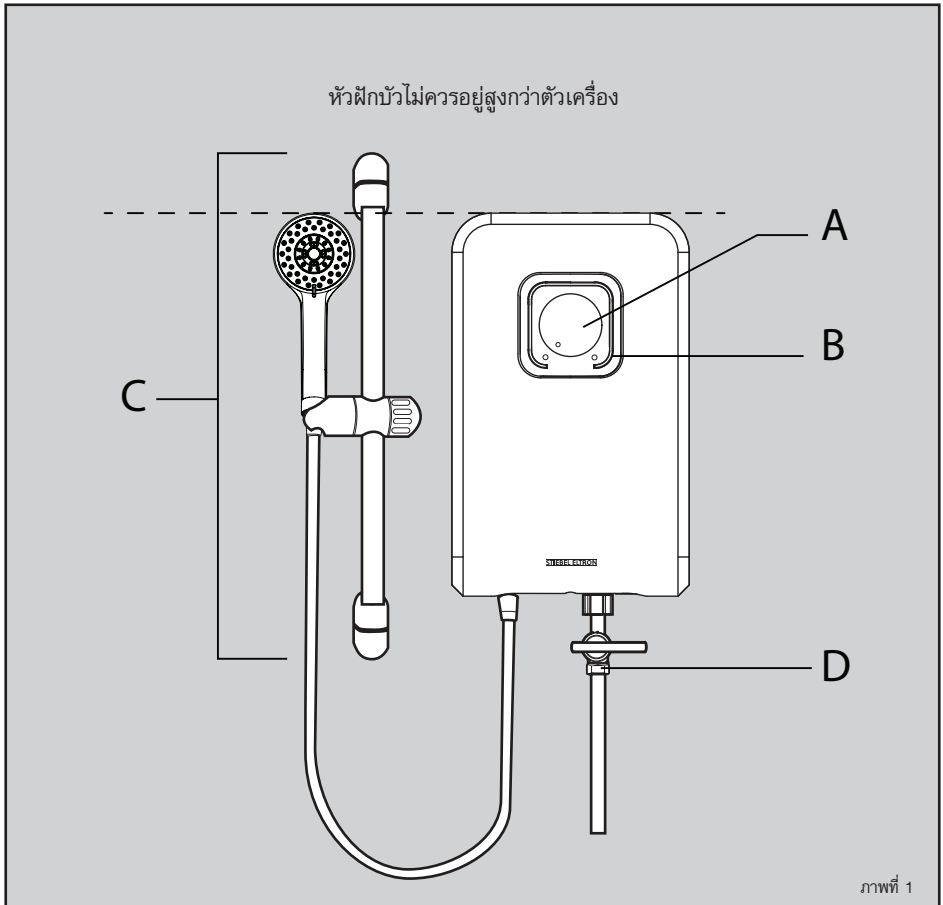
ถ้าต้องการปรับอุณหภูมิให้สูงขึ้น ให้หมุนปุ่ม (A) (ภาพที่ 1) ตามเข็มนาฬิกา และถ้าหมุนปุ่มไปทางซ้ายสุดจะได้น้ำเย็นจากฝักบัว (เครื่องจะตัดสวิตซ์การทำงาน)

สตีเบล เอลทรอน รุ่น DS ติดตั้งระบบป้องกันการทำความร้อนเกิน เพื่อป้องกันอันตรายจากอุณหภูมิน้ำที่สูงเกิน โดยจะตัดการทำงานของเครื่องโดยอัตโนมัติ

1. คำแนะนำการติดตั้ง สำหรับช่างผู้ชำนาญงาน

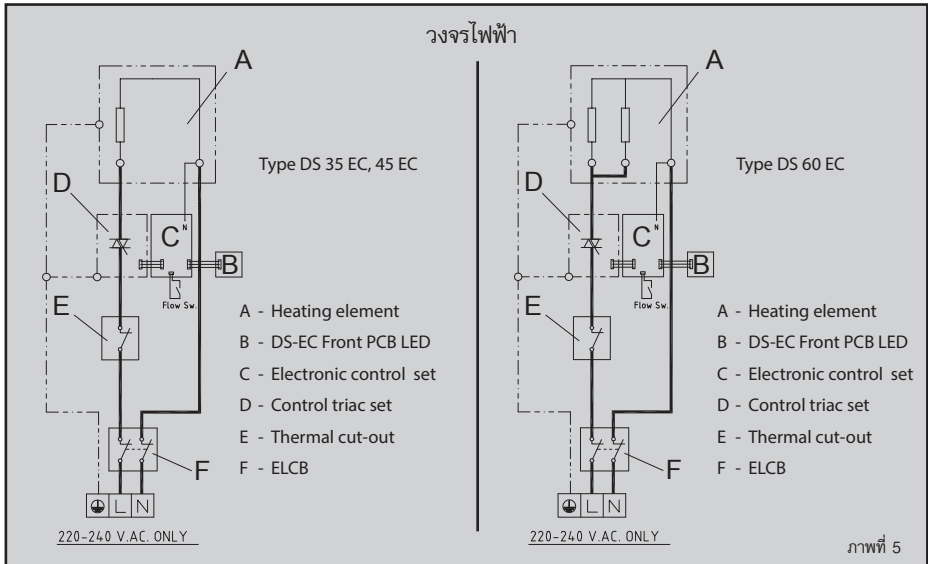
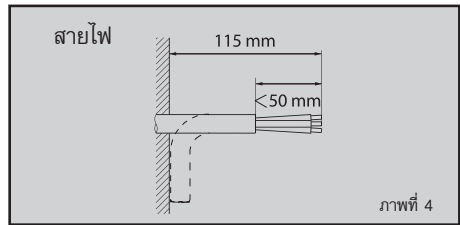
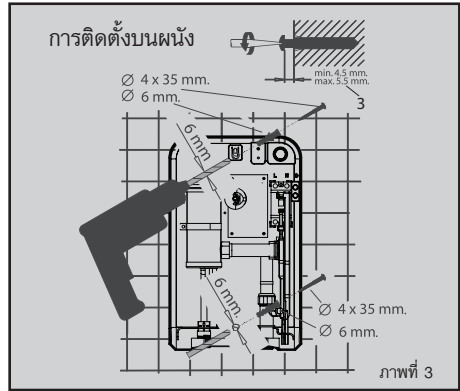
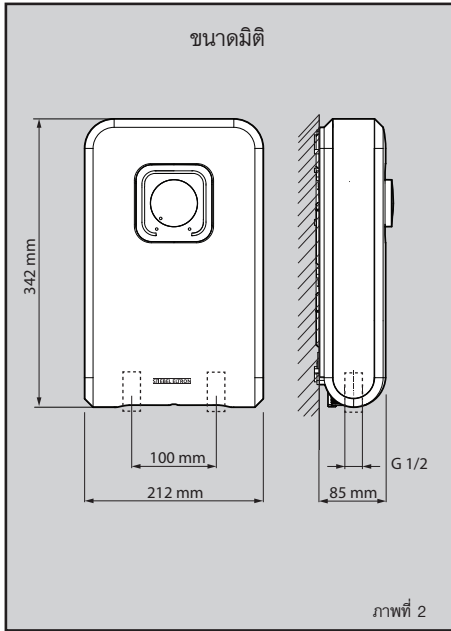
1.2 ส่วนประกอบที่สำคัญ (ภาพที่ 1)

- A. ปุ่มปรับอุณหภูมิ
- B. ไฟแสดงการทำงาน
- C. อุปกรณ์ฝักบัว
- D. วาล์วควบคุมน้ำ



ภาพที่ 1

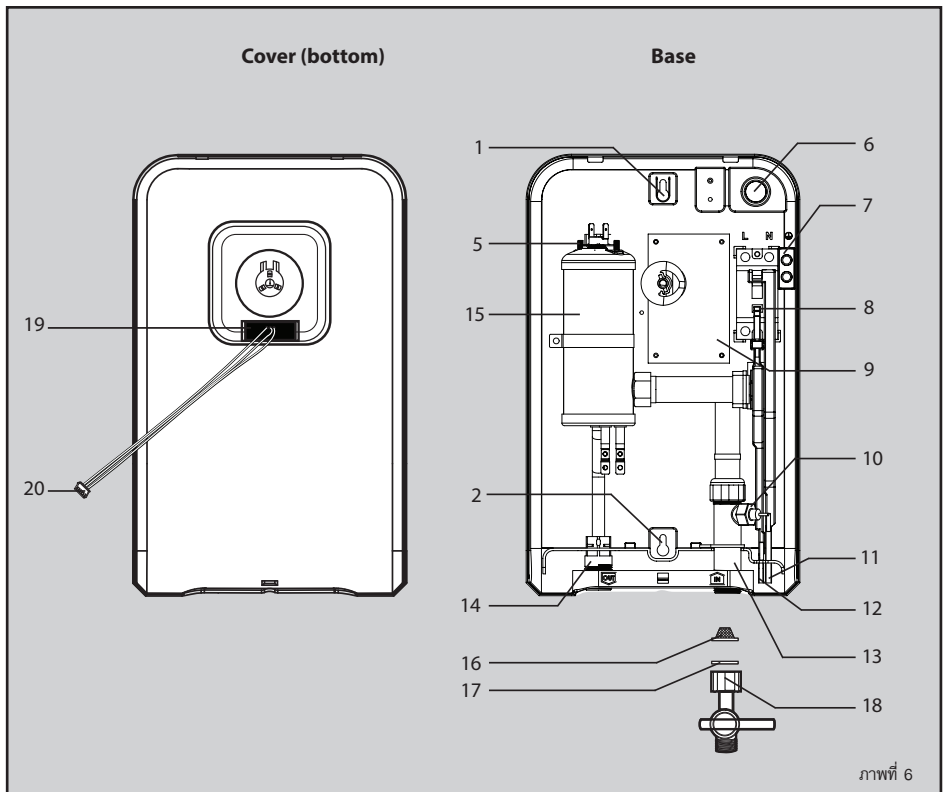
1. คำแนะนำการติดตั้ง สำหรับช่างผู้ชำนาญงาน



1. คำแนะนำการติดตั้ง สำหรับช่างผู้ชำนาญงาน

1.3 ส่วนประกอบสำคัญภายในเครื่อง

1. รูยึดสกรูตำแหน่งบน
2. รูยึดสกรูตำแหน่งล่าง
3. ระยะความลึกของสกรู (ภาพที่ 3)
4. ระยะของสายไฟเข้าเครื่อง (ภาพที่ 4)
5. ออร์โตรีเซ็ทเทอร์โมสแตท
6. ช่องสอดสายไฟพร้อมซีลยาง
7. กาล่องเชื่อมต่อสายดิน
8. เบรกเกอร์
9. แผงวงจรควบคุมหลัก
10. สวิตช์อีตราการไหลของน้ำ
11. ชากดปุ่ม รีเซ็ท ELCB
12. ชากดปุ่ม ทดสอบ ELCB
13. ข้อต่อน้ำเย็นเข้า
14. ข้อต่อทางน้ำร้อนออกเพื่อต่อเข้ากับสายฝักบัว
15. แทงค้อทองแดง
16. ตระแกรงกรองตะกอน
17. ยางกันซึม
18. วาล์วควบคุมน้ำ
19. แผงวงจรควบคุมไฟแสดงการทำงาน
20. สายเชื่อมต่อแผงวงจรหลัก



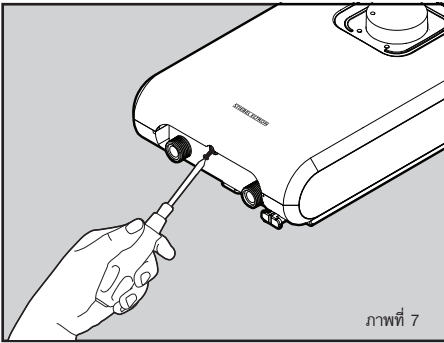
1. คำแนะนำการติดตั้ง สำหรับช่างผู้ชำนาญงาน

1.4 การติดตั้ง



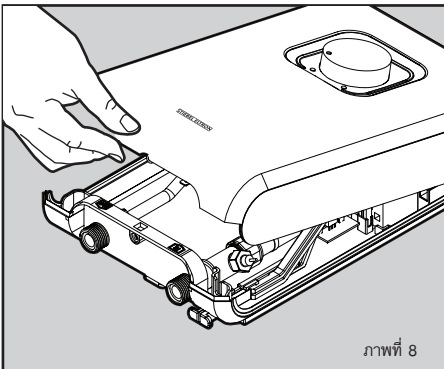
ก่อนการทำการใดๆ ให้ปิดเบรกเกอร์หลัก
ของเครื่องทำน้ำอุ่นก่อนทุกครั้ง

- ใช้แผ่นทาบตำแหน่งเจาะ เพื่อเจาะรูบนผนัง
- ไขสกรูใต้เครื่อง



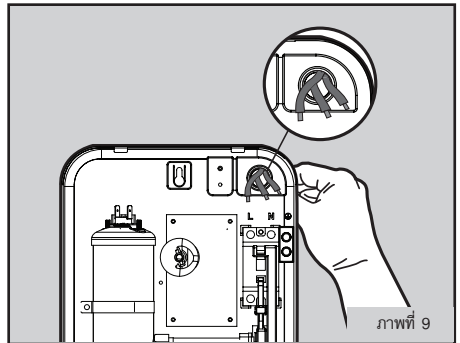
ภาพที่ 7

- เปิดฝาครอบเครื่องออก



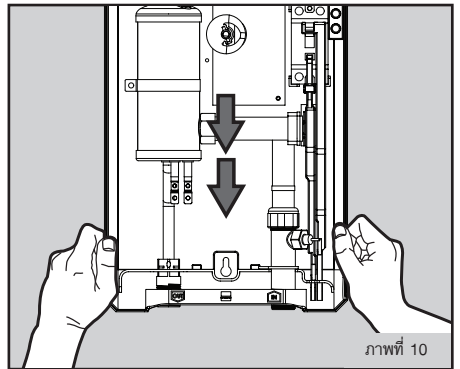
ภาพที่ 8

- สอดสายไฟทะลุผ่านซีลยางด้านหลัง ต้องแน่ใจว่า
ได้ตัดกระแสไฟจากเมนหลักแล้ว



ภาพที่ 9

- ควรติดตั้งเบรกเกอร์หรือสวิตช์ควบคุมไฟฟ้าก่อน
เข้าเครื่อง ขนาดเบรกเกอร์ต้องสัมพันธ์กับกำลัง
ไฟของเครื่อง (ดูขนาดของเบรกเกอร์ที่ข้อมูลทาง
เทคนิค)
- นำเครื่องไปแขวนกับสกรูบนผนัง และเลื่อนลง
ให้เข้าที่



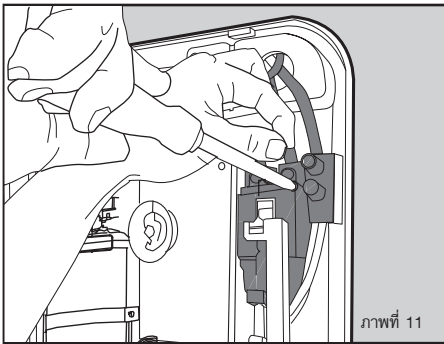
ภาพที่ 10

1. คำแนะนำการติดตั้ง สำหรับช่างผู้ชำนาญงาน

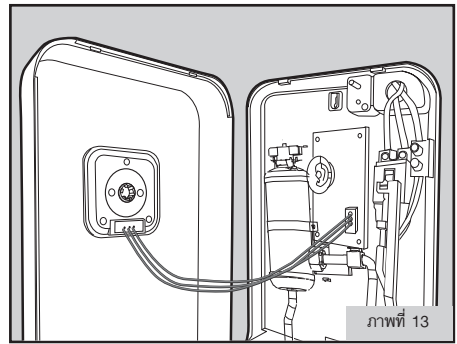


เครื่องทำน้ำอุ่นต้องติดตั้งสายดินเข้ากับ
เครื่องทุกครั้ง (ดูจากวงจรโตะแกรม)

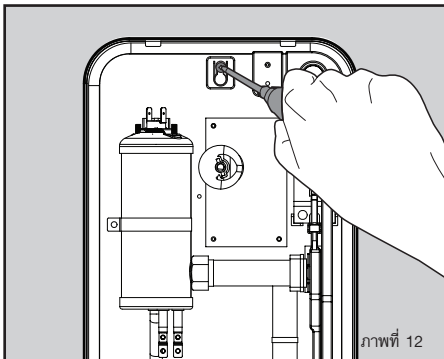
- ใส่สายไฟเข้าช่องตามลำดับรูปร่าง และหมุนสลัก
ยึดสายไฟให้แน่น ให้แน่ใจว่าใช้ขนาดสายไฟถูกต้อง
- (ดูขนาดสายไฟที่ใช้ที่ข้อมูลทางเทคนิค)



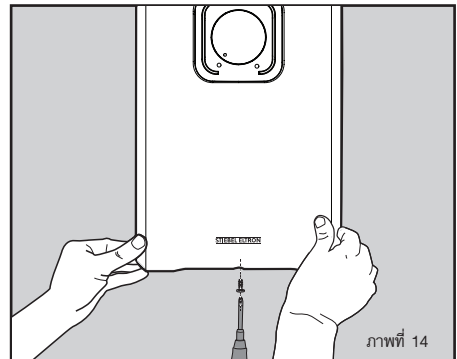
- นำสายไฟเชื่อมต่อกันระหว่างแผงวงจรบน
ฝาครอบเครื่อง และแผงวงจรที่ตัวเครื่อง



- จัดตัวเครื่องให้ตรง และยึดสลักให้แน่นทั้งบน
และล่าง

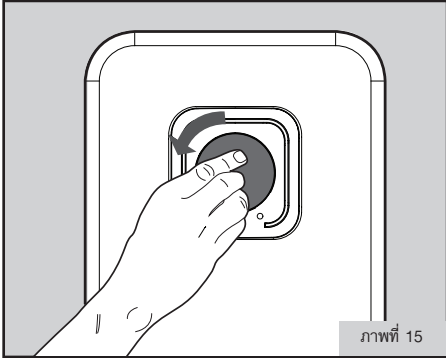


- ปิดฝาครอบเครื่อง และยึดสลัก

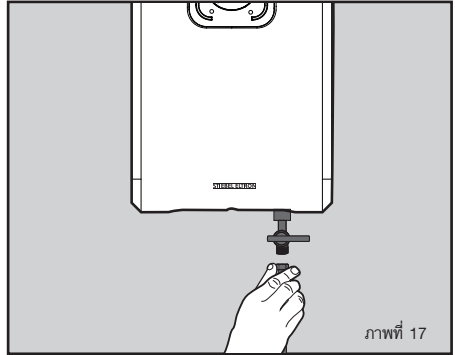


1. คำแนะนำการติดตั้ง สำหรับช่างผู้ชำนาญงาน

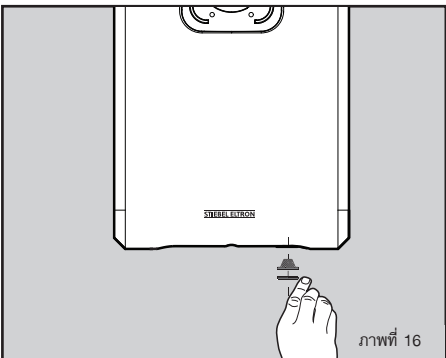
- หมุนปุ่มปรับอุณหภูมิไปตำแหน่งปิดทางซ้ายมือ



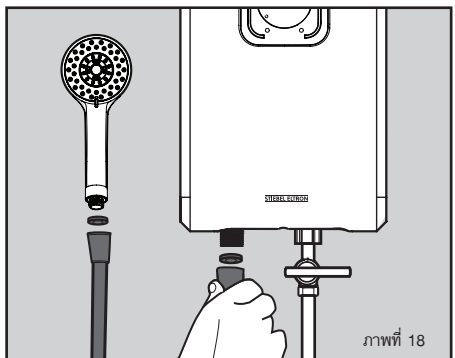
- ต่อดวาล์วและข้อต่อน้ำเย็นจากท่อน้ำหลัก (ภาพที่ 6 หมายเลข 18)



- ใส่ตะแกรงกรองตะกอน และซิลยาง (ภาพที่ 6 หมายเลข 16, 17)



- ต่อข้อต่อที่ทางน้ำออก และหัวฝักบัวพร้อมซิลยางต่อไป



1. คำแนะนำการติดตั้ง สำหรับช่างผู้ชำนาญงาน

1.5 ข้อมูลสำคัญและระบบความปลอดภัย



เครื่องรุ่นนี้เป็นระบบใช้งานกับหัวฝักบัว ห้ามใช้กับวาล์วผสมและห้ามต่อลงอ่างอาบน้ำ ควรทำความสะอาดหัวฝักบัวและตะแกรงกรองตะกอนทุกเดือน ส่วนประกอบต่างๆ และอะไหล่ควรใช้ของสตีเบล เอลทรอน

1.5.1 เครื่องรุ่นนี้ติดตั้งอุปกรณ์ตัดกระแสไฟฟ้าอัตโนมัติ ELCB โดยแนะนำให้ทำการทดสอบเดือนละครั้ง

การใช้งาน ELCB ก่อนใช้งานเครื่องทำน้ำอุ่น เปิดสวิตซ์ไฟฟ้าหลังจากนั้นกดสวิตซ์ปุ่ม ELCB reset (E) ได้เครื่องเพื่อเริ่มการทำงาน

วิธีการทดสอบ ELCB :

กดปุ่ม ELCB test (F) ได้เครื่อง ELCB reset (E) จะตัดการทำงานและปุ่มจะติดตัวออกมาให้



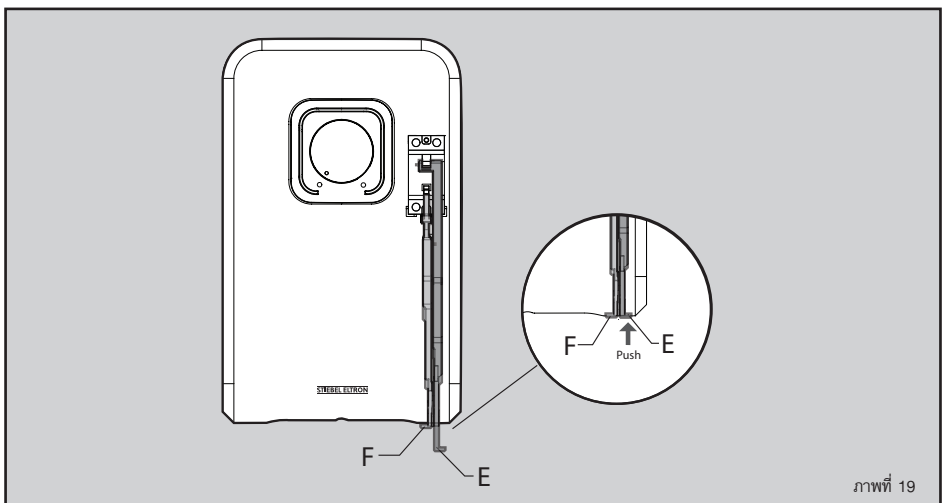
คำเตือน!

ถ้าเครื่องทำน้ำอุ่นไม่ทำงานแม้จะกดปุ่ม ELCB reset แล้วก็ตาม ห้ามใช้งานหรือกระทำการใดๆ ให้ติดต่อศูนย์บริการของ สตีเบล เอลทรอน เพื่อตรวจสอบ และซ่อมแซม

1.5.2. เครื่องรุ่นนี้ติดตั้งระบบตัดการทำงานของเครื่องโดยอัตโนมัติแบบ 2 ขั้นตอน เมื่ออุณหภูมิ น้ำสูงเกินปกติ



ในกรณีเทอร์โมสตัดทำงาน (ตัดแบบไม่เปิดการทำงานของเครื่องโดยอัตโนมัติใหม่) ให้หยุดการใช้งานและติดต่อศูนย์บริการของ สตีเบล เอลทรอน เพื่อทำการตรวจเช็ค และซ่อม



ภาพที่ 19

2. คำแนะนำการใช้งาน สำหรับผู้ใช้และช่างผู้ชำนาญงาน

2.1 ข้อมูลทางเทคนิค

รุ่น		DS 35 EC	DS 45 EC	DS 60 EC
ความจุแทงค์	ลิตร	0.26		0.30
ประเภท		ระบบเปิด		
แรงดันน้ำเข้าต่ำสุด	MPa (bar)	0.015 (0.15)		0.03 (0.3)
แรงดันน้ำเข้าสูงสุด	MPa (bar)	0.5 (5)		
ข้อต่อน้ำเย็น		G1/2" (External Thread)		
ขนาดมิติ (กว้าง x สูง x ลึก)	มม.	212 x 342 x 85		
น้ำหนัก	กก.	1.5		1.7
การต่อไฟฟ้า		1/N/PE/AC 220...240 V.		
ขนาดของเบรกเกอร์ที่แนะนำ	A	20	25	32
ขนาดของสายไฟที่แนะนำ	Sqmm	2.5 - 4		4 - 6
กำลังไฟฟ้า (kW) อัตราการไหลของกระแสไฟฟ้า (A)		kW - A	kW - A	kW - A
	220 V	3.5 - 15.9	4.5 - 20.5	6.0 - 27.3
	230 V	3.8 - 16.5	4.9 - 21.3	6.6 - 28.7
	240 V	4.2 - 17.5	5.4 - 22.5	7.1 - 29.5

ข้อแนะนำ

คำดังกล่าวเป็นเพียงข้อแนะนำ และจะแตกต่างกันไปตามรูปแบบชนิดการติดตั้งสายไฟ โปรดตรวจสอบมาตรฐานและกฎระเบียบการใช้ไฟฟ้าให้สอดคล้องกับประเทศของคุณ
บริษัทสตีเบล เอลทรอน จะไม่รับผิดชอบใดๆ สำหรับความเสียหายที่เกิดขึ้น

2. คำแนะนำการใช้งาน สำหรับผู้ใช้และช่างผู้ชำนาญงาน

2.2 การใช้งานครั้งแรก

(ควรกระทำและเอาใจใส่โดยช่างผู้ชำนาญงาน)



ก่อนเปิดสวิตซ์การทำงานให้หมุนปุ่มปรับอุณหภูมิไปตำแหน่งปิด และเปิดวาล์วน้ำจนสุด เพื่อให้ น้ำไหลผ่านเครื่องจนกระทั่งไม่มีอากาศค้างในท่อและตัวเครื่อง และปิดวาล์ว

- กดปุ่ม ELBC Reset เพื่อเริ่มการใช้งาน

2.3 การใช้งาน

- เปิดวาล์วควบคุมน้ำ
- หมุนปุ่มปรับอุณหภูมิหน้าเครื่องจากตำแหน่ง OFF ไปทางขวา ตามเข็มนาฬิกา อุปกรณ์ทำความร้อนจะเริ่มทำงานและเริ่มการใช้งานและปรับเปลี่ยนอุณหภูมิได้ตามความเหมาะสม
- ไฟแสดงการทำงานของเครื่องจะสว่าง



คำเตือน!

ถ้าปิดวาล์วน้ำ (ในระหว่างอาบน้ำฟอกสบู่) หากทำการเปิดวาล์วน้ำใหม่อีกครั้ง ควรระวังอุณหภูมิของน้ำอาจมีความร้อนสูง ให้อยู่ห่างจากหัวฝักบัวในขณะที่น้ำไหล จนแน่ใจว่าอุณหภูมิน้ำเป็นปกติ จึงใช้งานต่อได้

2.4 การดูแลรักษาและการซ่อมบำรุง

การทำความสะอาดควรใช้ผ้าชุบน้ำบิดให้หมาด เช็ดทำความสะอาดเฉพาะภายนอกเครื่องเท่านั้น ห้ามใช้น้ำยาล้างและสารเคมีใดๆ ทั้งสิ้น



การซ่อมบำรุงภายในเครื่อง จะต้องกระทำด้วยความระมัดระวัง โดยช่างผู้ชำนาญงาน

- การล้างตะแกรงกรองตะกอน

ถอดวาล์วควบคุมน้ำ (ภาพที่ 6 หมายเลข 18), และถอดตะแกรงกรองตะกอนของวาล์วควบคุมน้ำ (ภาพที่ 6 หมายเลข 16 และ ภาพที่ 6 หมายเลข 17) ออกมาทำความสะอาดหรือล้างด้วยน้ำและประกอบกลับดังเดิม

2.5 สำระสำคัญ



จากข้อมูลวิธีการติดตั้งและการใช้งานทั้งหมดนี้โปรดปฏิบัติตามด้วยความระมัดระวัง เพื่อความปลอดภัยในการใช้งาน การติดตั้ง การซ่อมบำรุง

ปฏิบัติตามคำแนะนำด้วยความระมัดระวังเพื่อความปลอดภัยในการใช้งาน การติดตั้งการซ่อมบำรุง



เครื่องทำน้ำอุ่นต้องติดตั้งสายดินเข้าเครื่องทุกครั้ง (ดูจากวงจรโดยะแกรม (ภาพที่ 5))



ต้องไม่ต่ออุปกรณ์ต่างๆ นอกเหนือจากที่กำหนดไว้ที่ทางน้ำออกโดยเด็ดขาด

2.6 กฎข้อบังคับ

- การใช้ไฟฟ้าต้องปฏิบัติตามกฎระเบียบข้อบังคับของการไฟฟ้าเขตท้องถิ่นนั้น ๆ
- การใช้น้ำประปาต้องปฏิบัติตามกฎระเบียบข้อบังคับของการประปาเขตท้องถิ่นนั้น ๆ
- ศึกษาข้อมูลทางเทคนิค
- การติดตั้งตัวเครื่องต้องให้ระดับกับผนัง
- การต่อสายไฟต่างๆต้องแน่นหนา
- ต้องใช้ท่อชุดใหม่* กับเครื่องใช้ไฟฟ้าและไม่ให้ใช้ท่อชุดเก่าซ้ำ

2. คำแนะนำการใช้งาน สำหรับผู้ใช้และช่างผู้ชำนาญงาน



ต้องติดตั้งให้สามารถแยกขาดจาก
เมนสายไฟ เช่น การติดตั้งฟิวส์ ต้องมีช่อง
ว่างตัดไฟอย่างต่ำ 3.5 มิลลิเมตร



ต่อสายไฟฟ้าให้ถูกต้อง

• การต่อสายไฟฟ้าที่ไม่ถูกต้อง (L,N) อาจทำให้
การทำงานของเครื่องผิดปกติ เป็นสาเหตุทำให้เกิด
ไฟฟ้ารั่ว, เครื่องไหม้ และปัญหาอื่นได้



หากสายไฟได้รับความเสียหาย จะต้อง
เปลี่ยนโดยผู้ผลิต, ศูนย์บริการของสตีเบล
เอลทรอน หรือช่างผู้ชำนาญงานเพื่อหลีกเลี่ยงการ
เกิดอันตราย

2.7 สถานที่ติดตั้ง



ให้ติดตั้งเครื่องทำน้ำอุ่น สตีเบล ในห้องปิด
และไม่มีอากาศหนาวเย็นจนเป็นน้ำแข็ง
เนื่องจากมักจะมีน้ำค้างอยู่ภายในตัวเครื่องต้องติด
ตั้งเครื่องในแนวตั้ง (ต่อท่อน้ำร้อนทางด้านล่าง)
และระดับของหัวฝักบัวต้องอยู่ต่ำกว่าตัวเครื่อง

2.8 สารสำคัญด้านงานบริการ

การส่งมอบเครื่อง

- ควรอธิบายวิธีการใช้งานให้กับผู้ใช้งาน
รวมถึงทุกคนในครอบครัวทราบ และสามารถ
ใช้งานได้
- ให้คำแนะนำเกี่ยวกับอันตรายที่อาจเกิดขึ้น
ได้ในกรณีที่อุณหภูมิน้ำร้อนเกินไป
- ควรมีสถารองคู่มือการใช้งานนี้ไว้ และเก็บ
ไว้ในที่ที่หยิบใช้ได้ง่าย

3. การรับประกัน

รายละเอียดและเงื่อนไขการรับประกัน โปรดดูจากบัตรรับประกันที่หามาด้วย



การติดตั้งเครื่องและการต่อกระแสไฟฟ้า รวมถึงการใช้งานครั้งแรกควรทำโดยช่างผู้ชำนาญ



บริษัทจะไม่รับผิดชอบใดๆ สำหรับสิ่งที่เกิดขึ้นจากการไม่ปฏิบัติตามคู่มือ

4. การแก้ไขข้อขัดข้อง สำหรับผู้ใช้งาน

ข้อขัดข้อง	สาเหตุ	การแก้ไข
น้ำไม่ร้อน ถึงแม้จะมีการไหลผ่านของน้ำ	- ปริมาณการไหลของน้ำไม่แรงพอที่จะทำให้เครื่องทำงาน	- เพิ่มอัตราการไหลของน้ำ
	- หัวฝักบัวเกิดการอุดตันจากสิ่งสกปรกหรือหินปูน	- ถอดทำความสะอาด เอาสิ่งอุดตันออก
	- ELCB ตัดการทำงาน	- กดปุ่ม ELCB Reset

Size:A5

Material: White paper 80 g.

Plastic bag : 7 x 11 INCH

Product code : DS 35 EC : 238179 / DS 45 EC : 238180 / DS 60 EC : 238181

Part name : OPERATING INSTRUCTION DS-EC (En-Th)

Rev.01

Part no. 7901-327451

