

STIEBEL ELTRON

DHC 6 EL / 6 EC / 8 EL / 8 EC / 10 EL

English

Instantaneous water heater - Operation and installation instructions

ไทย

คู่มือแนะนำการใช้งานและติดตั้งเครื่องทำน้ำร้อน

This water heater must be installed (water and electrical installation), commissioned and serviced by approved service technicians in accordance with these instructions.

เครื่องทำน้ำร้อนนี้จะต้องทำการติดตั้งตามวิธีการในคู่มือโดยช่างผู้ชำนาญงานเท่านั้น

General information

ข้อมูลทั่วไป

General information

The chapter **Operation** is intended for users and qualified installers.

The chapter **Installation** is intended for qualified installers.



Read these instructions carefully before using the appliance and retain them for future reference. If the appliance is passed on to a third party please hand these instructions to the new user.



This appliance can be used by children aged from 8 years and above and persons with reduced physical, sensory or mental capabilities or lack of experience and knowledge if they have been given supervision or instruction concerning use of the appliance in a safe way and understand the hazards involved.



Children shall not play with the appliance.



Cleaning and user maintenance shall not be made by children without supervision.

ข้อมูลทั่วไป

เนื้อหาส่วนนี้เกี่ยวข้องกับการใช้งานซึ่งจัดทำขึ้นสำหรับผู้ใช้และช่างผู้ชำนาญงาน

เนื้อหาส่วนนี้เกี่ยวข้องกับการติดตั้งซึ่งจัดทำขึ้นสำหรับช่างผู้ชำนาญงาน



อ่านคำแนะนำเหล่านี้อย่างละเอียดก่อนการใช้งานอุปกรณ์และเก็บคำแนะนำนี้ไว้สำหรับการอ้างอิงในอนาคต หากมีการส่งต่ออุปกรณ์นี้ให้บุคคลที่สาม กรุณาให้คำแนะนำนี้กับผู้ใช้คนใหม่ด้วย



เครื่องทำน้ำอุ่นหรือน้ำร้อนนี้สามารถใช้ได้กับเด็กที่มีอายุ 8 ปีขึ้นไป และผู้ที่มีความสามารถทางกายภาพ, ประสาทสัมผัส หรือจิตใจ ถดถอย หรือ ผู้ที่ขาดประสบการณ์และความรู้ความเข้าใจ ถ้าหากบุคคลเหล่านี้ได้รับการควบคุมดูแลหรือคำแนะนำเกี่ยวกับการใช้เครื่องทำน้ำอุ่นหรือน้ำร้อนนี้ได้อย่างถูกต้องปลอดภัย และเข้าใจถึงอันตรายที่อาจเกิดขึ้นได้



ไม่ควรให้เด็กเล่นเครื่องทำน้ำอุ่นหรือน้ำร้อนนี้



ไม่ควรให้เด็กทำความสะอาดและซ่อมแซมเครื่องทำน้ำอุ่นหรือน้ำร้อนนี้โดยไม่ได้รับการควบคุมดูแล

Content

สารบัญ

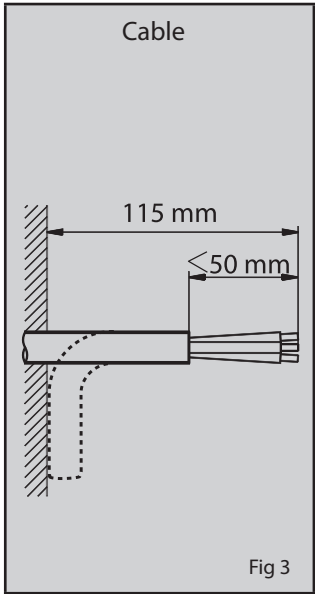
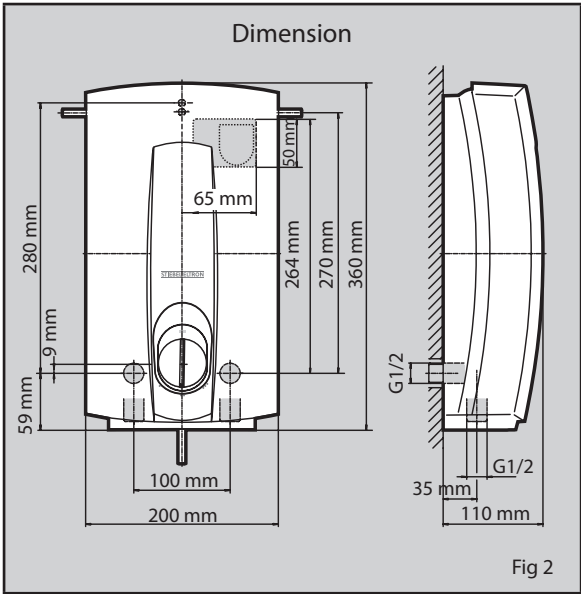
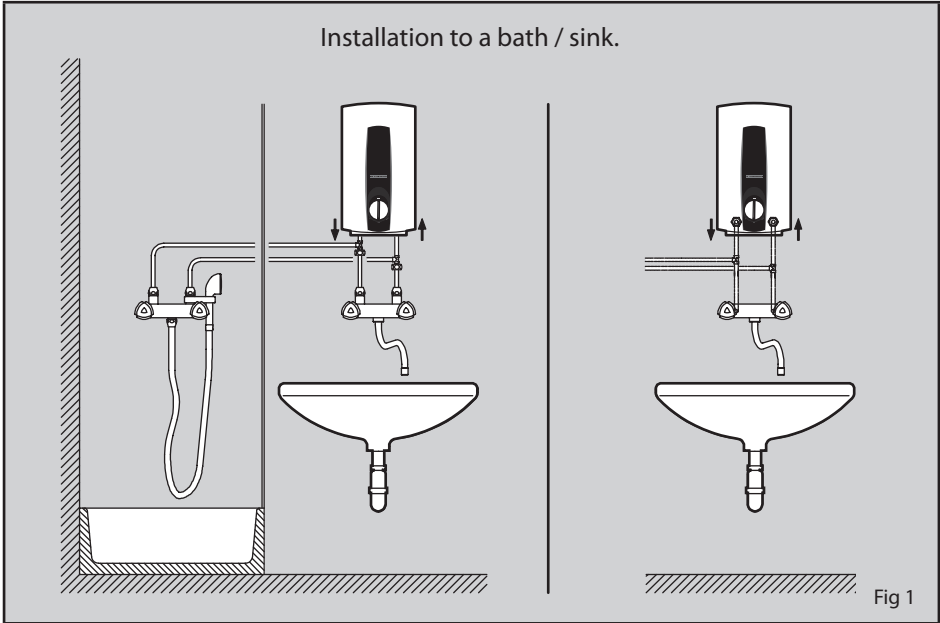
English

1. Installation Instruction	4
1.1 Description of the unit (internal)	6
1.2 Installing the unit	7
2. Operation instruction	11
2.1 Description of the unit	11
2.2 Using the unit	11
2.3 Description of the unit (External)	12
2.4 Earth Leakage Circuit Breaker (ELCB)	13
2.5 First Operation	14
2.6 Adjusting Water Flow	14
2.7 Technical data	15
2.8 Regulations and Provisions	16
2.9 Important notes	16
2.10 Installation location	16
2.11 Care and maintenance	16
3. Guarantee	17
4. Fault elimination for user	17

ไทย

1. คู่มือแนะนำการติดตั้ง	18
1.1 ส่วนประกอบของเครื่องภายใน	19
1.2 การติดตั้ง	20
2. คำแนะนำการใช้งาน	25
2.1 ลักษณะการทำงาน	25
2.2 ข้อสำคัญโดยสังเขป	25
2.3 ส่วนประกอบที่สำคัญของเครื่อง (ภายนอก)	26
2.4 การใช้งาน ELCB	27
2.5 การใช้งานครั้งแรก	28
2.6 การปรับอัตราการไหลของน้ำ	28
2.7 ข้อมูลทางเทคนิค	29
2.8 กฎข้อบังคับ	30
2.9 สารสำคัญ	30
2.10 สถานที่ตั้ง	30
2.11 การดูแลและซ่อมบำรุง	30
3. การรับประกัน	31
4. การแก้ไขข้อขัดข้อง	31

1. Installation Instruction for the qualified installer



1. Installation Instruction for the qualified installer

Using the installation template to drill the holes

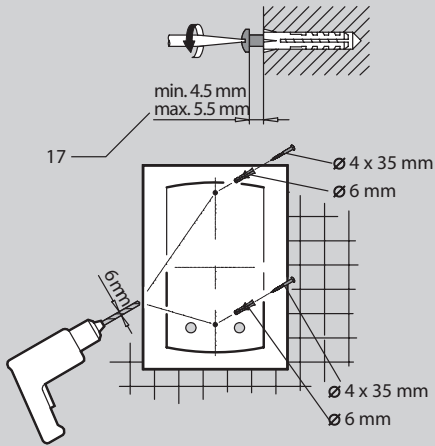
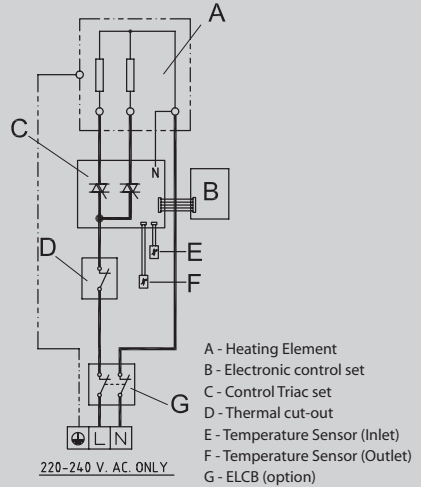


Fig 4

Wiring diagram



- A - Heating Element
- B - Electronic control set
- C - Control Triac set
- D - Thermal cut-out
- E - Temperature Sensor (Inlet)
- F - Temperature Sensor (Outlet)
- G - ELCB (option)

Fig 5

Wall Mounting

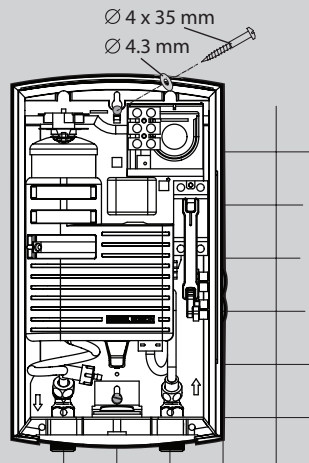
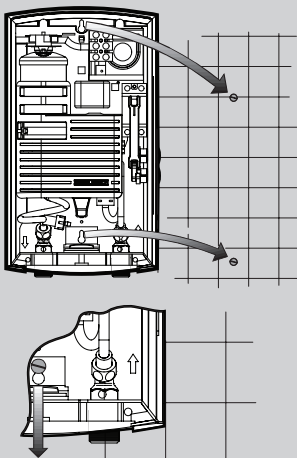
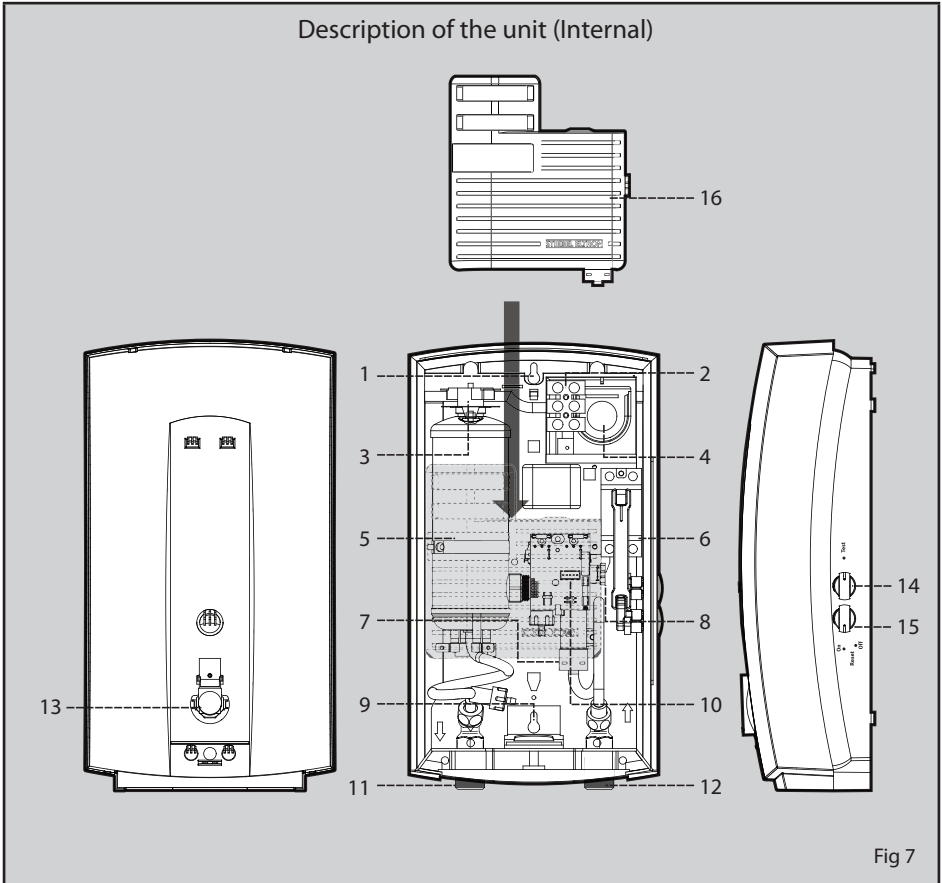


Fig 6

1. Installation Instruction for the qualified installer

1.1 Description of the unit (internal)

- | | | |
|---|--|--|
| <ul style="list-style-type: none"> 1. Upper mounting hole 2. Terminal block (Electronic Control) 3. Thermostat 4. Cable entry with seal 5. Copper tank 6. ELCB (option) 7. Reed switch | <ul style="list-style-type: none"> 8. Flow Limiter 9. Lower mounting hole 10. Plug connecting the circuit board to the cover 11. Hot water connection 12. Cold water connection | <ul style="list-style-type: none"> 13. Plug connecting the temperature control to the circuit board 14. ELCB Test (option) 15. ELCB Reset (option) 16. Circuit board cover |
|---|--|--|

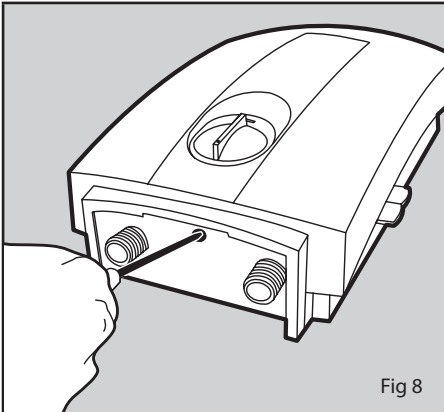


1. Installation Instruction for the qualified installer

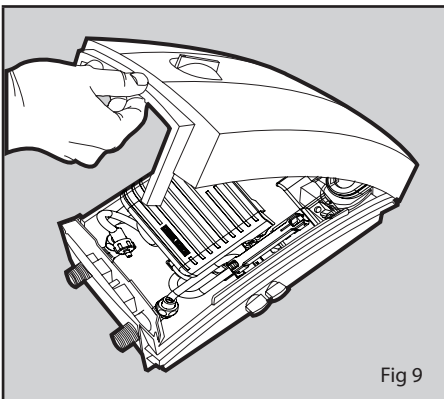
1.2 Installation the unit

Preparation before installation of the unit:

- Place a drilling guide at the drilling position in order to drill a hole in the wall (Fig 4).
- Insert a wall plug and screw in (the depth of the protruding screw head must be correct) (Fig 4 No.17).

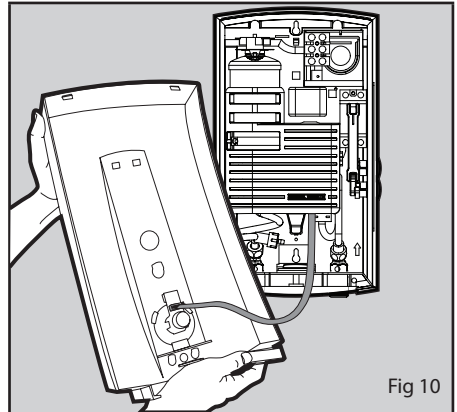


- Remove the screw from underneath the water heater.

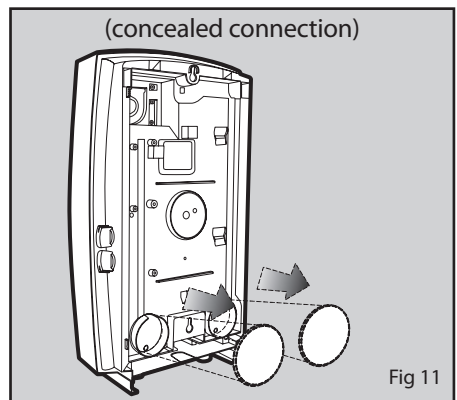


- Open the cover of the unit.

- Before taking any action, always switch off the water heater's main circuit breaker first.
- Inspect the internal components. The cable must be in good condition, and the ELCB must be turned to the "off" position.

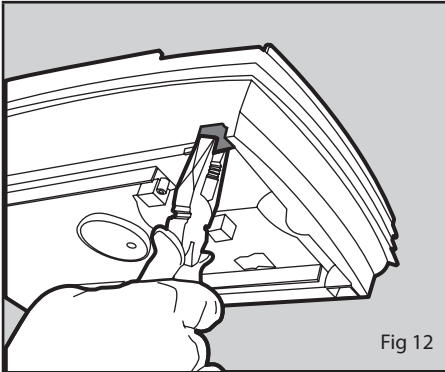


- Remove the plug connecting the cover of the unit.

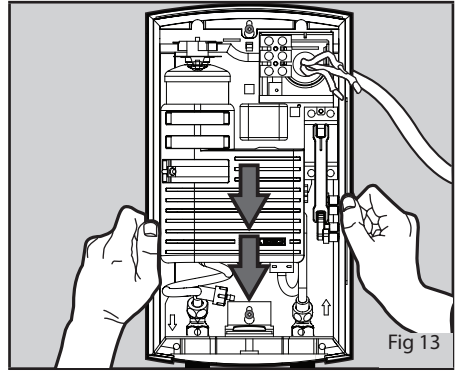


- Create an opening for the water inlet in the case of wall-embedded and wall-mounted a pipes.

1. Installation Instruction for the qualified installer

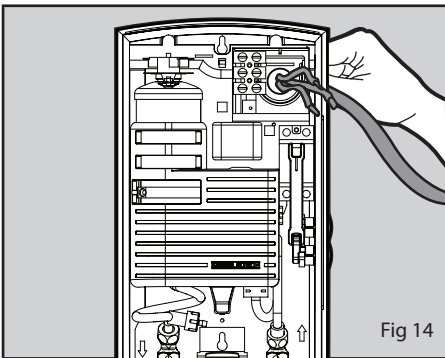


- In the case of laying the cable from above and from the side, create an opening for the electric cable using a pair of pliers to pinch or break the plastic chip on the side or on the top of the heater as appropriate, so that the cable is tightly secured to the unit.

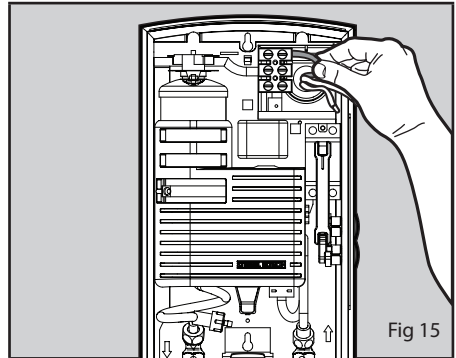


- Hang the heater on the screws mounted on the wall, and slide the heater down into position.

- A circuit breaker or power control switch should be installed before the unit. The size of the circuit breaker must correspond to the voltage of the heater (check the size of the circuit breaker in the Technical Information section).



- Insert the cable through the rubber seal at the rear of the unit. Please ensure that the power is turned off at the mains.



- Measure and cut the insulation at the end of the wire in preparation.

- Insert the wires into the respective openings according to the diagram, and fasten the screws to secure the wires tightly. Please ensure that the correct size of wire is used.

1. Installation Instruction for the qualified installer

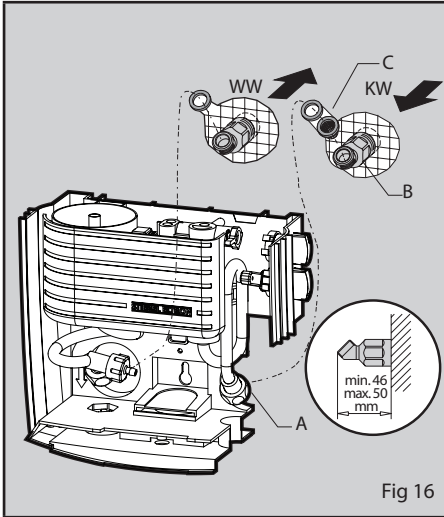


Fig 16

Connecting Water Pipes (concealed connection)

Connecting the water heater to a wall-embedded water pipe:

- Connect the nipple joints (Fig 16/B) to the cold water inlet pipe and the hot water outlet pipe embedded in the wall at an appropriate position and depth (please pay attention to the distances shown in the diagram).
- Screw the joints on the unit (Fig 16/A) to the joints (both hot and cold water), using a rubber leakage gasket (Fig 16/C) between the joints.

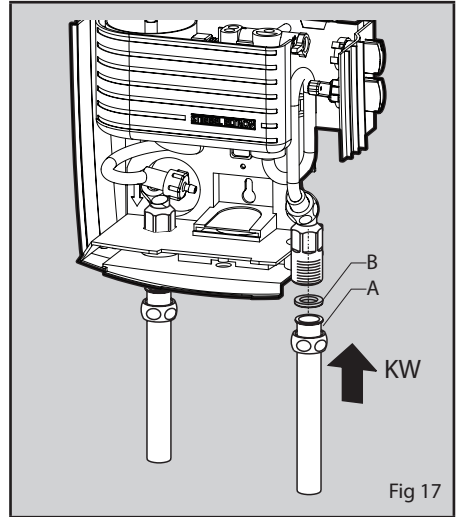


Fig 17

Installing Water Heater wall-mounted

Connecting the water heater to a wall-mounted water pipe:

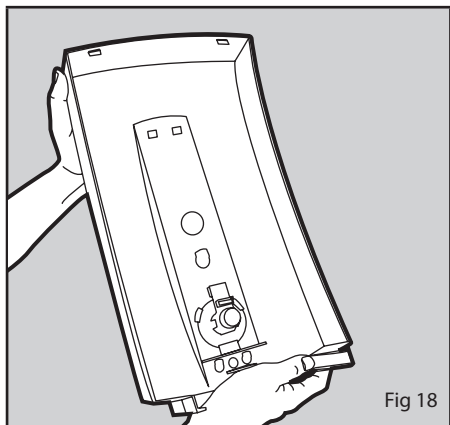
- Connect the prepared water pipe to the pre-assembled nipple joint.
- Screw the joints on the unit (Fig 17/A) to the pipe (both hot and cold water), using a rubber leakage gasket (Fig 17/B) between the joints.



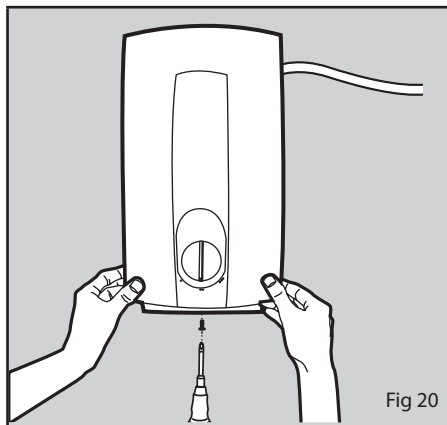
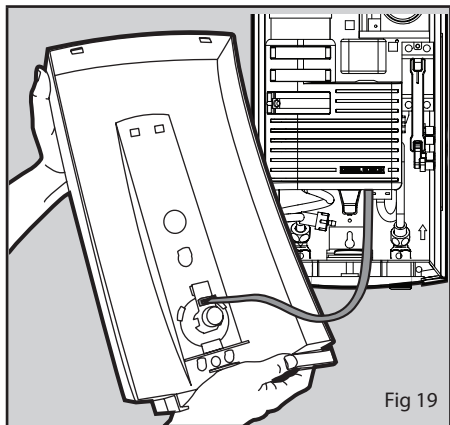
The company does not accept liability for any failure caused by improper installation and / or unauthorized installers.

The cold water pipe must be turned on in order to rinse it before installation. Pressure-resistant equipment must be used in compliance with accepted standards.

1. Installation Instruction for the qualified installer



- Install the cover. Connect the power cord between the circuit board and the cover.



- After installation is complete, close the casing and screw in tightly.

2. Operation Instruction for the user and the qualified installer

2.1 Description of the unit.

The DHC_EC / EL fully electronic instantaneous water heater heats the water while it is flowing through the unit. The indicator light will show when the heater is in operation, and the temperature can be adjusted by turning the knob at the front of the unit, which controls the operation of the heater electronically.

This appliance is designed for domestic use. It can be used safely by untrained persons. The appliance can also be used in a non-domestic environment, e.g. in a small business, as long as it is used in the same way.



Warning Injury

The appliance may be used by children aged 8 and up and persons with reduced physical, sensory or mental capabilities or a lack of experience provided that they are supervised or they have been instructed on how to use the appliance safely and have understood the resulting risks. Children must never play with the appliance. Children must never clean the appliance or perform user maintenance unless they are supervised.

2.2 Using the unit

1. Adjust the temperature using at the selector.

Level • → heats the water to a temperature of ~ 40 °C

Level •• → heats the water to a medium temperature of ~ 50 °C

Level ••• → heats the water to a maximum temperature of ~ 60 °C



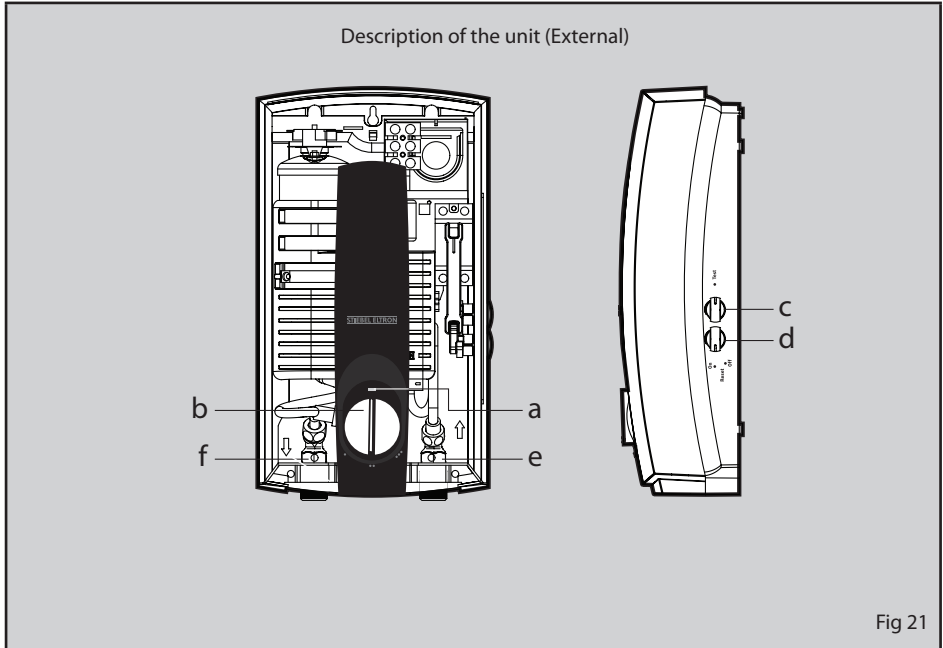
Note : In case incoming water flow is too high or cold water temperatures are too low temperatures may not be reached.

2. Turn the hot water valve on. The lighting indicator will show at the front of the unit (a)

2. Operation Instruction for the user and the qualified installer

2.3 Description of the unit (External)

- a) Indicator Light
- b) Temperature Control knob
- c) ELCB Test knob
- d) ELCB Reset knob
- e) Cold Water Inlet Pipe
- f) Hot Water Outlet Pipe



The DHC_EC / EL water heater unit is to be installed in a closed, frost-free room (disconnected units are to be stored in a frost-free location, since there will always be some water left in the unit) The water heater is to be installed vertically on a wall (water connection downwards).



Warning : For electrical heating appliances equipped with a heat cutoff device that does not reset automatically, if you would like to reset the unit, the mains power supply must be disconnected first.

2. Operation Instruction for the user and the qualified installer

2.4 This model features an Earth Leakage Circuit Breaker (ELCB) (Type EC only), which should be test a monthly.

How to use the ELCB:

Before operating the water heater. Turn the ELCB Reset knob (d) at the side of the heater to start operation.

How to test the ELCB:

Turn the ELCB Test knob (c) at the side of the unit. ELCB Reset (d) will cease to function. Please note that the indicator light at the front of the unit will turn off. Then, turn the ELCB Reset knob (d) to start operate again.



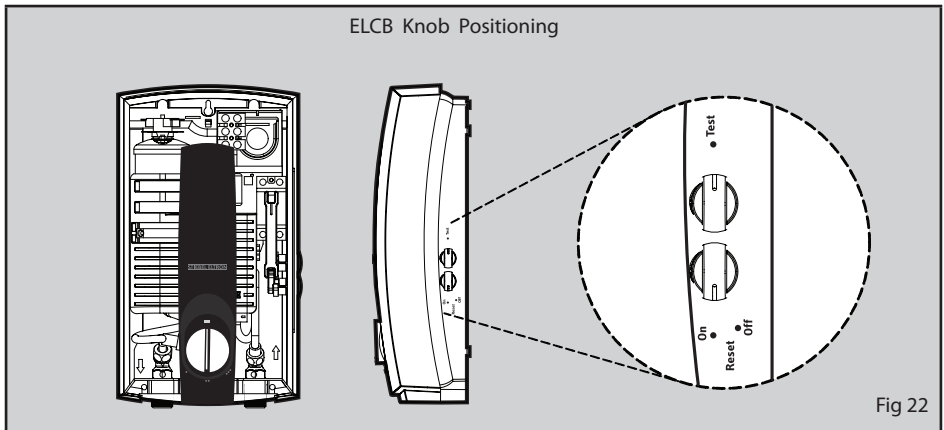
Warning !

If the unit does not operate, even pressing the Reset knob, contact Stiebel Eltron service for a check and repair.

2.4.1 This model features an automatic cutoff device that functions when the water temperature is unusually high.



In the event that the thermostat cut off from operating, please refrain from taking any action. Please contact the Stiebel Eltron Service Center for further inspections and repairs to be made.



2. Operation Instruction for the user and the qualified installer

2.5 First Operation

The water heater should first be operated by an expert technician only.



Before turning on the water heater to start operation, turn the ELCB Reset knob to the "off" position, and open all of water valves fully at every point, so that water is able to flow through the heater and expel air from the pipe and the tank, until the water flow is constant. Please ensure that the water heater is functioning correctly, and close the valve again.

- Turn the ELCB Reset knob to the "on" position to start operating the water heater.

- The indicator light will show.

- The DHC_EC / EL Water Heater features a temperature control knob at the front of the unit, whereby 3 temperature levels may be selected.



WARNING:

When selecting an appropriate water temperature, the temperature may be dangerously high, especially for children. Keep away from the hot water outlet, as it may cause a potential scalding hazard.



The appliance is not to be installed in locations where freezing can occur.



If the supply cord is damaged, it must be replaced by the manufacturer, its service agent or similarly qualified persons in order to avoid a hazard.

2.6 Adjusting Water Flow

If the required temperature is not reached, you may adjust the flow rate by turning the combination valve or water flow control device (Fig 7 No.8).



The hot water temperature depends on the power of the unit, the cold water temperature and the flow volume.

2. Operation Instruction for the user and the qualified installer

2.7 Technical Data

Type		DHC 6 EL	DHC 6 EC	DHC 8 EL	DHC 8 EC	DHC 10 EL
Nominal capacity	l	0.45				0.50
Design		Close outlet				
Min. inlet water pressure	MPa(bar)	0.02 (0.2)				
Max. inlet water pressure	MPa(bar)	1.0(10)				
Water connection		G ½" (External Thread)				
Dimension (W x H x D)	mm	200 x 360 x 110				
Weight	kg	2.0				
Electrical connection		1/N/PE/AC 220..240 V				
Recommended circuit breaker	A	32		40		50
Recommended cable size	Sqmm	4-6		6-8		8-10
Rated power (kW) Rated current (A)		Kw - A		kW - A		kW - A
	220 V	6.0 - 27.3		8.0 - 36.4		9.9
	230 V	6.6 - 28.7		8.7 - 37.8		
	240 V	7.1 - 29.6		9.5 - 39.6		
Safety device		-	ELCB	-	ELCB	-

Note:

The cable sizes can only be a guiding value. Always abide by the corresponding local standards, laws and regulations.

Stiebel Eltron cannot be held liable for any damages.

2. Operation Instruction for the user and the qualified installer

2.8 Regulations and Provisions

- Regulations of the local power supply company should be observed.
- Regulations of the water supply company should be observed.
- Read & study the technical data.
- Install the unit vertically on the wall.
- Electrical connection to be secured.
- New hose-sets are to be used* and old hose-sets should not be reused.



The device must be capable of being isolated from the mains, for example by fuses, with an isolating distance of at least 3.5 mm, in all poles.



Connection wires in correct polarity (L,N).

- Connecting wires in wrong polarity (L,N) causes an abnormal condition which may lead to electric leaking, burning, etc.

2.9 Important notes

- Make sure the data on the unit rating plate is current
- Install the unit so that it is flush with the wall
- Material for the water installation: Steel, copper, or plastic piping systems. If plastic piping systems are being used, the following instructions are to be respected.
- Temperature : max 60 °C
- Pressure : max 10 bar



The unit must be connected to the protective earth conductor (see electric circuit diagram).

2.10 Installation location



The instantaneous water heater should be installed in an enclosed frost-free area, if possible close to the drawing-off point (when dismantled, the unit is to be stored in a place not subject to frost, because there will always be some residual water left inside). The unit is to be installed vertically, as in Example (Fig 21)

2.11 Care and maintenance



All the information in these instructions for operation and installation must be followed carefully. They provide important information regarding safety, operation, and maintenance of the unit.

A damp cloth is sufficient to clean the unit. Do not use any foaming or abrasive cleaning agents!



Maintenance work may only be carried out by a qualified installer.



When carrying out any work, disconnect the unit from the mains.

3. Guarantee

For guarantees please refer to the respective terms and conditions of supply for your country.



The installation, electrical connection and first operation of this appliance should be carried out by a qualified installer.



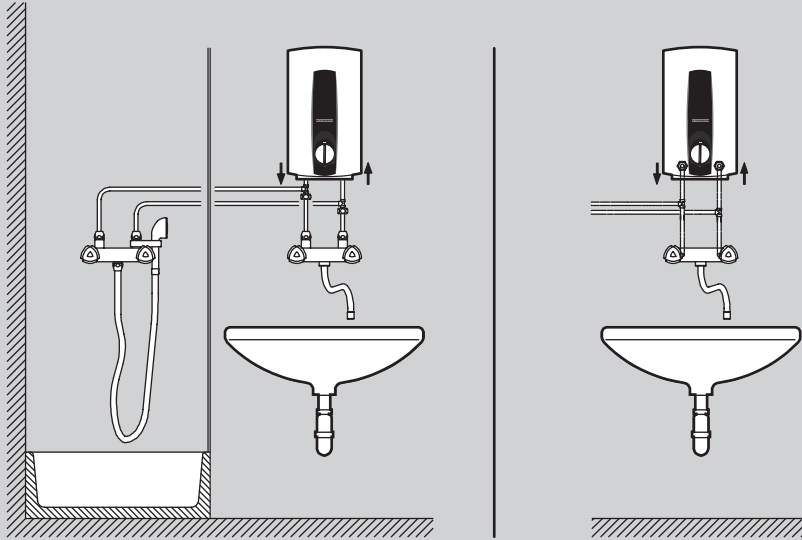
The company does not accept liability for any failure caused by improper installation and / or unauthorized installers.

4. Fault elimination for the user

Fault	Cause	Rectification
No hot water despite water flow through the unit.	- The water flow volume required for the unit to turn it on has not been reached.	- Increase flow volume
	- Water flow too high	Reduce water flow
	- Water flow too high - Heating setting too low	- Turn knob to the right (max. position)
	- ELCB activated.	- Turn ELCB Reset knob.

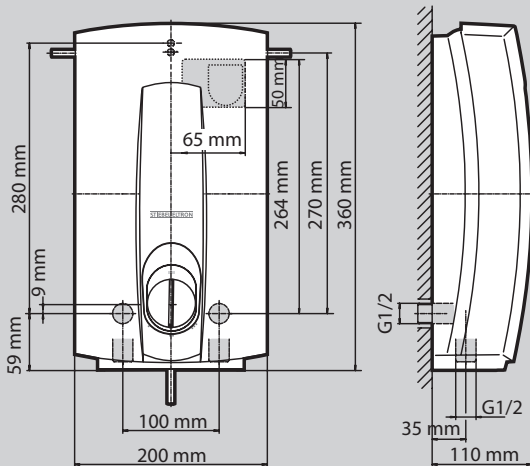
1. คู่มือแนะนำการติดตั้ง สำหรับช่างผู้ชำนาญ

การติดตั้งไปยังอ่างอาบน้ำ / อ่างล้างมือ



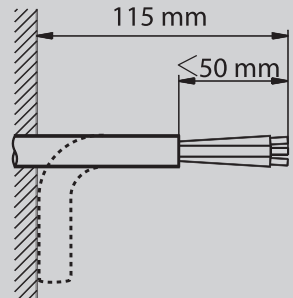
ภาพที่ 1

ขนาดมิติของเครื่อง



ภาพที่ 2

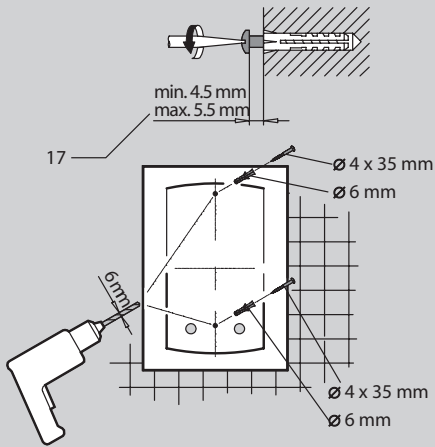
ขนาดความยาวสายไฟจากผนัง



ภาพที่ 3

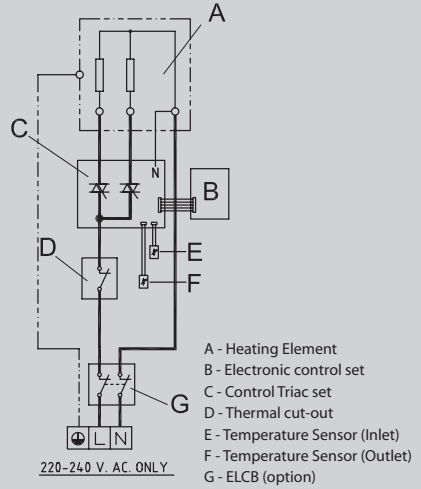
1. คู่มือแนะนำการติดตั้ง สำหรับช่างผู้ชำนาญ

การใช้แผ่นทาบเจาะตำแหน่งยึดเครื่อง



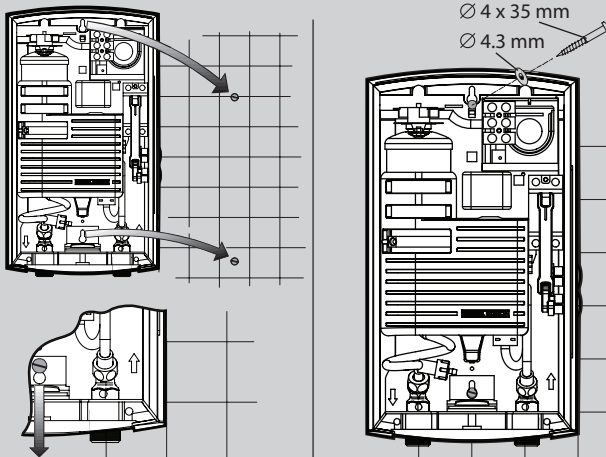
ภาพที่ 4

วงจรไฟฟ้า



ภาพที่ 5

วิธีการแขวนเครื่องบนผนัง



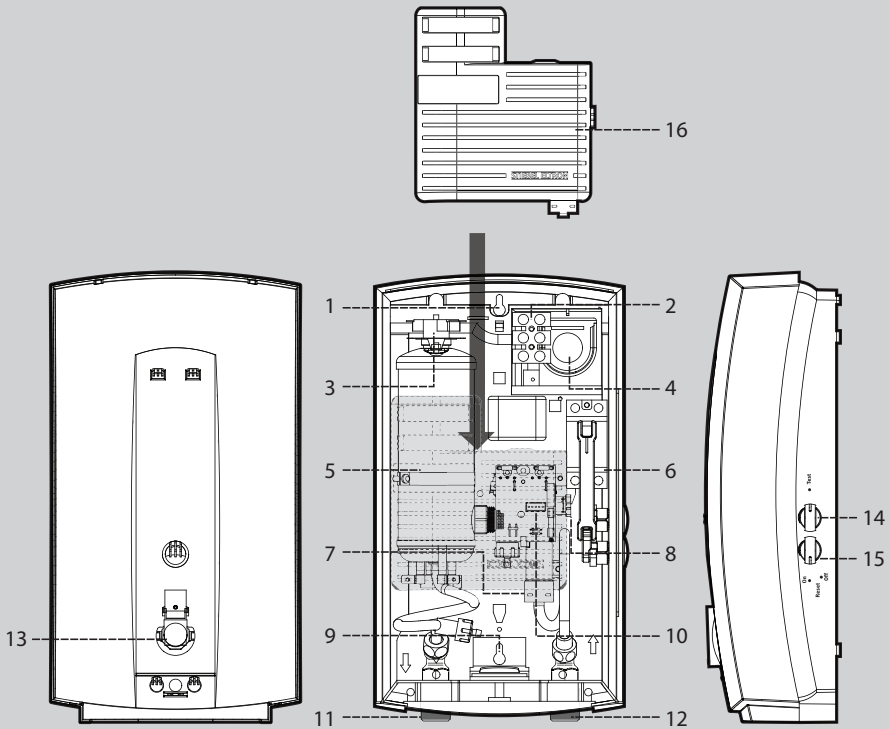
ภาพที่ 6

1. คู่มือแนะนำการติดตั้ง สำหรับช่างผู้ชำนาญ

1.1 ส่วนประกอบของเครื่องภายใน

- | | | |
|--|--|---|
| 1. รูยึดสกรูตำแหน่งบน | 7. สวิตช์แรงดันน้ำ | 13. ปลั๊กต่อแผงวงจรควบคุมการใช้งาน |
| 2. ถังเชื่อมต่อสายไฟ | 8. ชุดควบคุมอัตราการไหลของน้ำ | 14. ELCB Test ปุ่มทดสอบ (อุปกรณ์เสริม) |
| 3. เทอร์โมสแตท | 9. รูยึดสกรูตำแหน่งล่าง | 15. ELCB Reset ปุ่มทดสอบ (อุปกรณ์เสริม) |
| 4. ช่องสอดสายไฟพร้อมซีลยาง | 10. ปลั๊กต่อแผงวงจรควบคุม กับฝาเครื่อง | 16. ฝาครอบแผงวงจร |
| 5. แทงค้ทองแดง | 11. ท่อทางน้ำออก | |
| 6. อุปกรณ์ตัดกระแสไฟฟ้าอัตโนมัติ(อุปกรณ์เสริม) | 12. ท่อทางน้ำเข้า | |

ภาพส่วนประกอบของเครื่อง



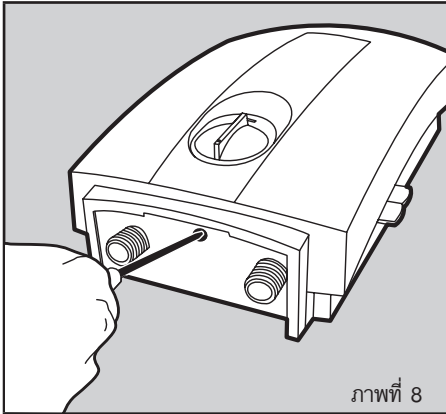
ภาพที่ 7

1. คู่มือแนะนำการติดตั้ง สำหรับช่างผู้ชำนาญ

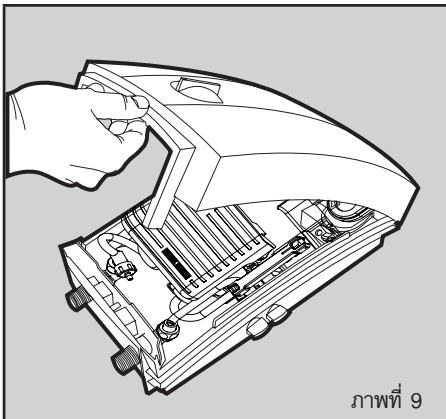
1.2 การติดตั้ง

การเตรียมความพร้อมก่อนติดตั้งเครื่อง

- ใช้แผ่นทาบตำแหน่งเจาะรู เพื่อเจาะรูบนผนัง (ภาพที่ 4)
- ใส่ฟุก และชั้นสกรู (ตรวจสอบความลึกของหัวสกรูที่ โพล์มา ต้องอยู่ในระยะที่ถูกต้อง)(ภาพที่ 4 หมายเลข 17)



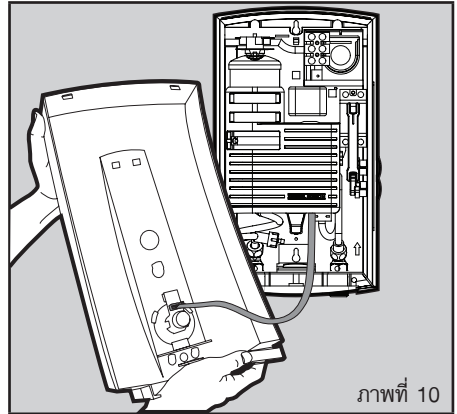
- ไขสกรูใต้เครื่อง เพื่อเปิดฝาครอบเครื่องออก



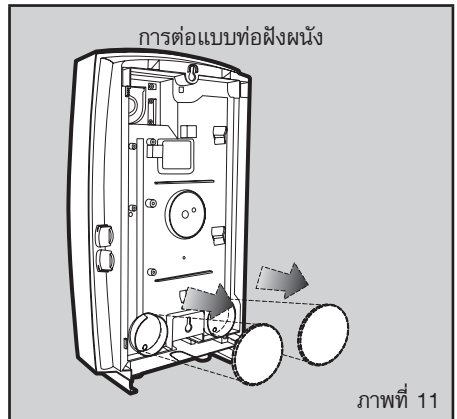
- เปิดฝาครอบเครื่องออก

- ก่อนทำการใด ๆ ให้ปิดเบรกเกอร์หลักของเครื่อง ทำน้ำร้อนก่อนทุกครั้ง

- ตรวจสอบอุปกรณ์ภายใน รวมทั้งสายไฟ ต้องอยู่ในสภาพปกติ และ ELCB ต้องอยู่ในตำแหน่งปิด

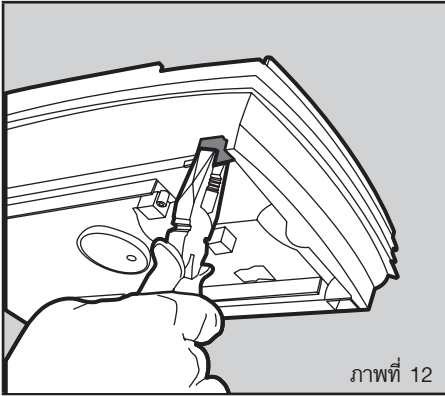


- ถอดปลั๊กเชื่อมต่อที่ฝาครอบเครื่องออก



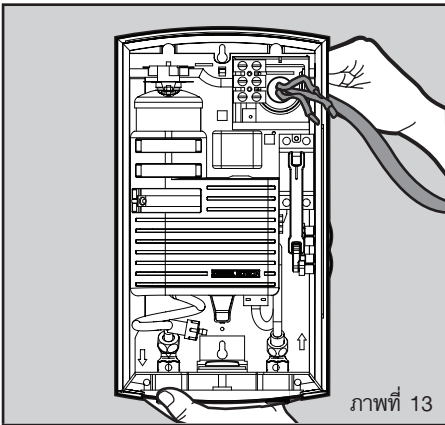
- เจาะทางเข้าท่อน้ำเตรียมไว้ ในกรณีเดินท่อฝังผนัง และกรณีเดินท่อลอยบนผนัง

1. คู่มือแนะนำการติดตั้ง สำหรับช่างผู้ชำนาญ



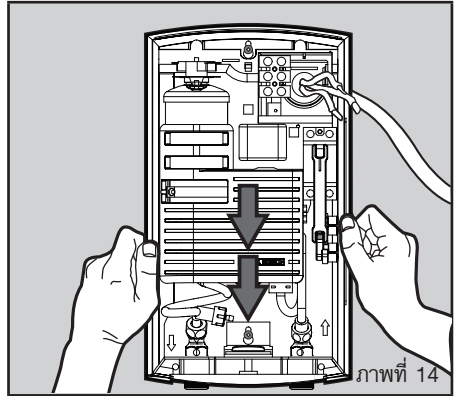
ภาพที่ 12

- เจาะทางเข้าของสายไฟ โดยใช้เครื่องมือหนีบหรือหักเนื้อพลาสติกที่ด้านข้าง หรือด้านบนตัวเครื่องตามความเหมาะสม ในกรณีสายไฟเดินลอยมาจากด้านบน และกรณีสายไฟเดินลอยมาจากด้านข้าง เพื่อให้สายไฟที่เดินลอยแนบสนิท



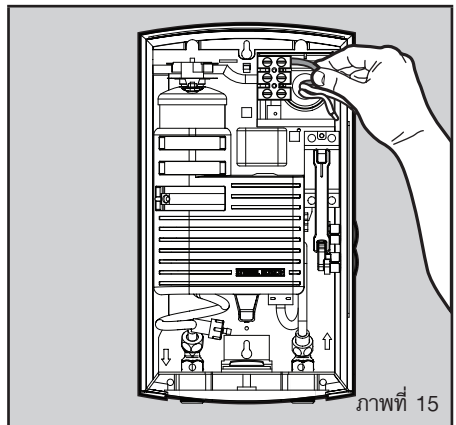
ภาพที่ 13

- สอดสายไฟทะลุผ่านซีลยางด้านหลังเครื่อง ต้องแน่ใจว่า ได้ตัดกระแสไฟจากเมนหลักแล้ว
- ควรติดตั้งเบรกเกอร์ หรือสวิตช์ควบคุมไฟฟ้าก่อนเข้าเครื่อง ขนาดเบรกเกอร์ต้องสัมพันธ์กับกำลังไฟของเครื่อง (ดูขนาดเบรกเกอร์ที่ข้อมูลทางเทคนิค)



ภาพที่ 14

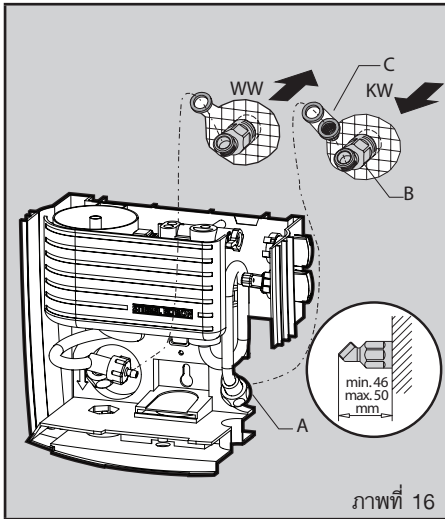
- นำเครื่องไปแขวนกับสกรูบนผนัง และเลื่อนลงให้เข้าที่



ภาพที่ 15

- วัด และตัดสายไฟ ปกคลุมฉนวนที่หุ้มปลายสายไฟเตรียมไว้
- สอดสายไฟเข้าช่องตามลำดับ ดังรูป และหมุนสกรูยึดสายไฟให้แน่น ให้แน่ใจว่าใช้ขนาดสายไฟถูกต้อง

1. คู่มือแนะนำการติดตั้ง สำหรับช่างผู้ชำนาญ



ภาพที่ 16

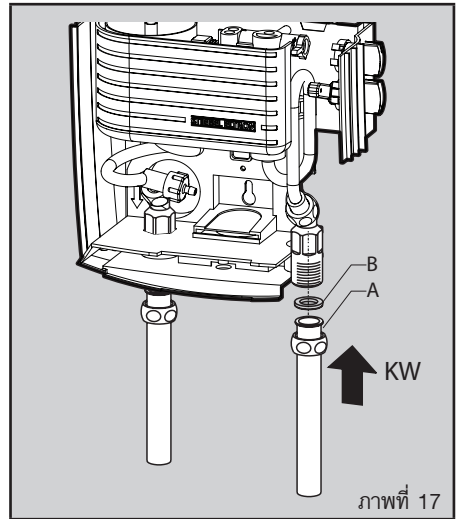
การต่อท่อน้ำ

การติดตั้งเข้ากับท่อน้ำที่เดินฝังผนังไว้

- หมุนชุดข้อต่อนิปีเปิล (ภาพที่ 16/B) เข้ากับทงน้ำเย็นเข้า และข้อต่อน้ำร้อนออก ที่เดินฝังผนังไว้ให้ ได้ตำแหน่ง และความลึกพอดี (โปรดให้ความสำคัญกับระยะตามรูป)

- ยกตัวเครื่องให้ข้อต่อนิปีเปิล ผ่านช่องซึ่งทำไว้สำหรับทงน้ำร้อนออกด้านหลังเครื่อง

- หมุนข้อต่อที่ตัวเครื่อง (ภาพที่ 16/A) เข้ากับข้อต่อ (ทงน้ำร้อน และน้ำเย็น) โดยมีประเก็นยางกันรั่ว (ภาพที่ 16/C) อยู่ระหว่างกลางข้อต่อ



ภาพที่ 17

การติดตั้งเหนือซิงค์

การติดตั้งเข้ากับท่อน้ำที่เดินลอยบนผนัง

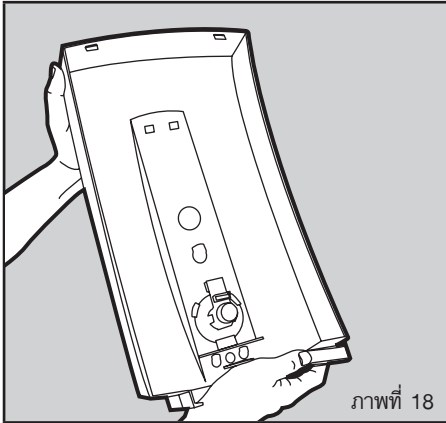
- ประกอบท่อน้ำที่เดินอยู่เตรียมไว้แล้ว เข้ากับข้อต่อนิปีเปิลที่ประกอบไปแล้ว

- ประกอบข้อต่อนิปีเปิล (ภาพที่ 18/A) เข้ากับทงน้ำเข้าออกที่ตัวเครื่อง และหมุนข้อต่อให้แน่น ต้องใส่ประเก็นยางที่ข้อต่อ (ภาพที่ 18/B) ด้วยทุกครั้งเพื่อป้องกันการรั่วซึม

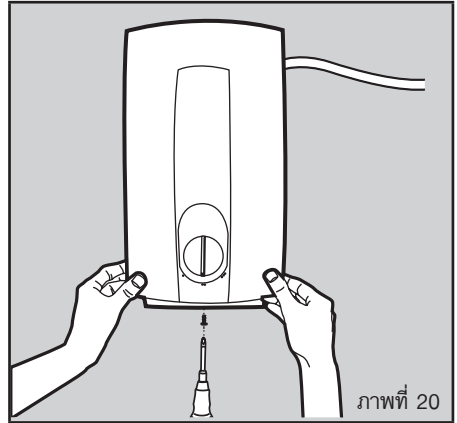


ท่อน้ำเย็นจะต้องเปิดล้างก่อนการเดินท่อน้ำ ต้องเลือกใช้อุปกรณ์ที่ทนแรงดันได้ตามมาตรฐานทั่วไป

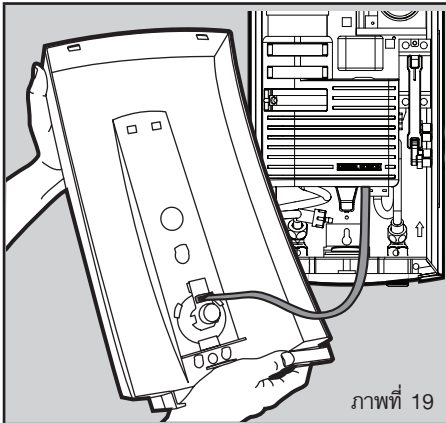
1. คู่มือแนะนำการติดตั้ง สำหรับช่างผู้ชำนาญ



- เสียบสายไฟเชื่อมต่อกันระหว่างแผงวงจรบนฝาครอบเครื่องและแผงวงจรที่ตัวเครื่อง



- เมื่อเสร็จสิ้นการติดตั้งปิดฝาครอบเครื่อง และยึดสกรูให้แน่น



2. คำแนะนำการใช้งาน สำหรับผู้ใช้ และช่างผู้ชำนาญ

2.1 ลักษณะการทำงาน

เครื่องทำน้ำร้อนรุ่น DHC_EC/EL ทำงานในระบบน้ำผ่านร้อน โดยเครื่องจะทำงาน เมื่อมีน้ำไหลผ่านในอัตราแรงดันน้ำที่เพียงพอ ไฟแสดงการทำงานจะแสดง ในขณะที่เครื่องทำงาน เครื่องสามารถปรับระดับความร้อนได้ โดยปรับปุ่มควบคุมด้านหน้าเครื่อง ซึ่งควบคุมการทำงานด้วยระบบอิเล็กทรอนิกส์

เครื่องทำน้ำร้อนนี้ ออกแบบให้ใช้สำหรับบ้านพักอาศัย และจะปลอดภัยที่สุด ถ้าผู้ใช้ได้รับการอบรมการใช้งาน หรือเป็นผู้มีความรู้ในการใช้งานเป็นอย่างดี เครื่องทำน้ำร้อนนี้ ยังสามารถใช้ได้นอกเหนือจากบ้านพักอาศัยทั่วไป เช่น ธุรกิจขนาดเล็ก ครัวบดที่มันถูกนำมาใช้แบบเดียวกัน



คำเตือนจากความเสียหาย

เครื่องทำน้ำร้อนนี้อาจถูกใช้งานโดยเด็กอายุ 8 ปี หรือคนที่มีสภาพร่างกายไม่สมบูรณ์, คนที่สูญเสียความสามารถในการรับรู้ หรือไม่มีประสบการณ์ ควรได้รับการแนะนำเกี่ยวกับวิธีการใช้เครื่องทำน้ำร้อนอย่างปลอดภัย และยังเข้าใจถึงความเสี่ยง และอันตราย ที่จะเกิดขึ้นจากการใช้งานผิดวิธี ห้ามเด็กเล่นเครื่องทำน้ำร้อนนี้ หรือทำความสะอาดใด ๆ หรือกระทำการใด ๆ โดยไม่อยู่ภายใต้การดูแลจากผู้ใหญ่

2.2 ข้อสำคัญโดยสังเขป

1. ปรับอุณหภูมิที่ปุ่มปรับระดับ

ระดับ ● → ทำอุณหภูมิน้ำร้อน ~ 40°C

ระดับ ●● → ทำอุณหภูมิน้ำร้อนระดับกลาง ~ 50°C

ระดับ ●●● → ทำอุณหภูมิ น้ำร้อนเต็มที่ ~ 60°C



ข้อแนะนำ :

ในกรณีที่อัตราการไหลของน้ำแรงเกินไป หรืออุณหภูมิของน้ำเข้าเครื่องเย็นเกินไป อาจทำให้น้ำไม่ร้อน

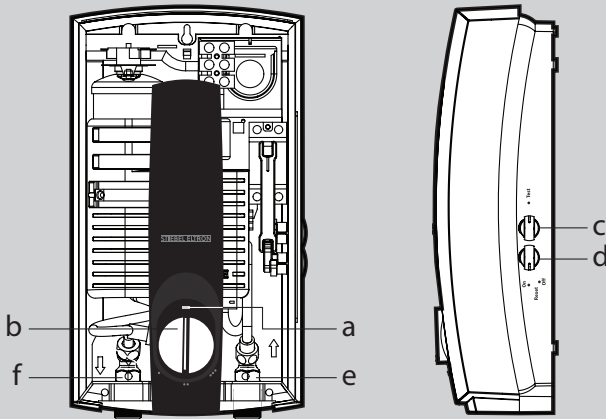
2. เปิดน้ำร้อนจากวาล์วผสม “ไฟแสดงการทำงาน จะสว่างขึ้นที่หน้าเครื่อง”

2. คำแนะนำการใช้งาน สำหรับผู้ใช้ และช่างผู้ชำนาญ

2.3 ส่วนประกอบที่สำคัญของเครื่อง (ภายนอก)

- a) ไฟแสดงการทำงาน
- b) ปุ่มปรับระดับอุณหภูมิ
- c) ปุ่ม ELCB TEST
- d) ปุ่ม ELCB RESET
- e) ท่อน้ำเย็นเข้า
- f) ท่อน้ำร้อนออก

ภาพแสดงส่วนประกอบที่สำคัญของเครื่อง



ภาพที่ 21



คำเตือน :

ห้ามเปิดสวิตช์ หากคาดว่าน้ำในเครื่องทำ
น้ำร้อนเป็นน้ำแข็ง



คำเตือน :

สำหรับเครื่องใช้ไฟฟ้าทำความร้อน ซึ่งมี
ตัดเอาท์ความร้อนชนิดไม่ตั้งใหม่เอง หากต้องการ
ตั้งใหม่จะปฏิบัติโดยการตัดวงจรแหล่งจ่ายไฟชุด
หลัก

2. คำแนะนำการใช้งาน สำหรับผู้ใช้ และช่างผู้ชำนาญ

2.4 การใช้งาน ELCB

เครื่องรุ่นนี้ ติดตั้งอุปกรณ์ตัดกระแสไฟฟ้าอัตโนมัติ ELCB เฉพาะรุ่น DHC..EC เท่านั้น โดยแนะนำให้ทำการตรวจสอบเดือนละครั้ง

การใช้งาน ELCB ก่อนใช้งานเครื่องทำน้ำร้อน ให้เปิดสวิตซ์ไฟฟ้าหลัก จากนั้นหมุนปุ่ม ELCB Reset (d) ข้างเครื่องเพื่อเริ่มการทำงาน

วิธีทดสอบ ELCB หมุนปุ่ม ELCB Test (c) ข้างเครื่อง ELCB Reset (d) จะหยุดทำงาน ให้สังเกตไฟแสดงการทำงานหน้าเครื่องจะดับ จากนั้นหมุนปุ่ม ELCB Reset (d) เพื่อเริ่มการทำงานใหม่



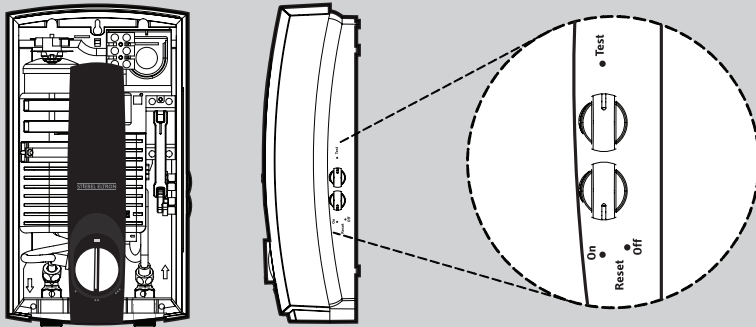
คำเตือน : ถ้าเครื่องทำน้ำร้อนไม่ทำงาน แม้จะกดปุ่ม ELCB Reset แล้วก็ตามห้ามใช้งาน หรือกระทำการใด ๆ ให้ติดต่อร้านค้าผู้จำหน่าย มาทำการตรวจสอบ และซ่อมแซม

2.4.1 เครื่องรุ่นนี้ติดตั้งระบบตัดการทำงาน ของเครื่อง โดยอัตโนมัติ เมื่ออุณหภูมิน้ำสูงเกินปกติ



ในกรณีเทอร์โมสตัท ตัดการทำงานของเครื่อง ห้ามกระทำการใด ๆ ให้ติดต่อร้านค้าผู้จำหน่าย มาทำการตรวจสอบ และซ่อมแซม

ภาพด้านหน้าและด้านข้าง แสดงตำแหน่ง ELCB ของเครื่อง



ภาพที่ 22

2. คำแนะนำการใช้งาน สำหรับผู้ใช้ และช่างผู้ชำนาญ

2.5 การใช้งานครั้งแรก

ควรกระทำ และเอาใจใส่ โดยช่างผู้ชำนาญงาน เท่านั้น



ก่อนเปิดเครื่องเริ่มการใช้งาน ให้หมุนปุ่ม ELCB Reset ไปตำแหน่ง “ปิด” และเปิด วาล์วน้ำทุกจุดจนสุด ให้น้ำไหลผ่านเครื่อง เพื่อไล่ อากาศในท่อ และหม้อต้ม จนกระทั่งมีน้ำไหลออก สม่าเสมอ โปรดตรวจดูว่าเครื่องได้ทำงานอย่างถูกต้อง และปิดวาล์วน้ำอีกครั้ง

- หมุนปุ่ม ELCB Reset ไปตำแหน่ง “เปิด” เพื่อเริ่มการใช้งานเครื่องทำน้ำร้อน
- ไฟแสดงการทำงานของเครื่องจะสว่าง
- เครื่องทำน้ำร้อนรุ่น DHC_EC/EL มีปุ่มเลือกอุณหภูมิ ด้านหน้าเครื่อง สามารถเลือกอุณหภูมิที่ต้องการได้ 3 ระดับ



คำเตือน : เมื่อเลือกอุณหภูมิ ที่เหมาะสม แล้ว อุณหภูมิน้ำอาจสูง และเป็นอันตราย โดยเฉพาะอย่างยิ่ง เด็กควรให้อยู่ห่างจากทางน้ำ ร้อนออก เพราะอาจเกิดอันตรายจากการถูกน้ำลวก ได้

2.6 การปรับอัตราการไหลของน้ำ

หากไม่ได้อุณหภูมิน้ำที่ต้องการ สามารถปรับอัตราการไหลของน้ำได้โดยหมุนที่ วาล์วผสม หรือ อุปกรณ์ควบคุมการไหลของน้ำ (ภาพที่ 7 หมายเลข 8)



อุณหภูมิน้ำร้อนขึ้นอยู่กับกำลังไฟของเครื่อง อุณหภูมิน้ำเข้า และอัตราการไหลของน้ำ

2. คำแนะนำการใช้งาน สำหรับผู้ใช้ และช่างผู้ชำนาญ

2.7 ข้อมูลทางเทคนิค

รุ่น		DHC 6 EL	DHC 6 EC	DHC 8 EL	DHC 8 EC	DHC 10 EL
ความจุแทงค์	ลิตร	0.45				0.50
ประเภท		Close outlet				
แรงดันน้ำเข้าต่ำสุด	MPa(bar)	0.02(0.2)				
แรงดันน้ำเข้าสูงสุด	MPa(bar)	1.0(10)				
ข้อต่อน้ำเย็น		G ½" (เกลียวนอก)				
ขนาดมิติ (กว้าง x สูง x ลึก)	มม.	200 x 360 x 110				
น้ำหนัก	กก.	2.0				
การต่อไฟฟ้า		1/N/PE/AC 220..240 V.				
ขนาดของเบรกเกอร์ที่แนะนำ	A	32		40		50
ขนาดของสายไฟที่แนะนำ	Sqmm	4-6		6-8		8-10
กำลังไฟฟ้า	(kW)	Kw - A		kW - A		kW - A
อัตราการใช้ของกระแสไฟฟ้า	(A)					
	220 V	6.0 - 27.3		8.0 - 36.4		9.9
	230 V	6.6 - 28.7		8.7 - 37.8		
	240 V	7.1 - 29.6		9.5 - 39.6		
อุปกรณ์ตัดกระแสไฟฟ้า		-	ELCB	-	ELCB	-

ข้อแนะนำ

คำดังกล่าวเป็นเพียงข้อแนะนำ และจะแตกต่างกันไปตามรูปแบบชนิดการติดตั้งสายไฟ โปรดตรวจสอบมาตรฐาน และกฎระเบียบการใช้ไฟฟ้าให้สอดคล้องกับประเทศของคุณ บริษัทสเตibel เอลทรอน จะไม่รับผิดชอบใดๆ สำหรับความเสียหายที่เกิดขึ้น

2. คำแนะนำการใช้งาน สำหรับผู้ใช้ และช่างผู้ชำนาญ

2.8 กฎข้อบังคับ

- การใช้ไฟฟ้า ต้องปฏิบัติตามกฎระเบียบข้อบังคับของการไฟฟ้าเขตท้องถิ่นนั้น ๆ
- การใช้น้ำประปา ต้องปฏิบัติตามกฎระเบียบข้อบังคับของการประปาเขตท้องถิ่นนั้น ๆ
- ศึกษาข้อมูลทางเทคนิค
- การติดตั้งตัวเครื่อง ต้องให้ได้ระดับกับผนัง
- การต่อสายไฟต่างๆ ต้องแน่นหนา
- ต้องใช้ท่อชุดใหม่* กับเครื่องใช้ไฟฟ้า และไม่ให้ใช้ท่อชุดเก่าซ้ำ



ต้องติดตั้งให้สามารถแยกขาดจากเมนสายไฟ เช่น การติดตั้งฟิวส์ ต้องมีช่องว่างตัดไฟอย่างต่ำ 3.5 มิลลิเมตร



ต่อสายไฟฟ้าให้ถูกต้อง

- การต่อสายไฟฟ้าที่ไม่ถูกต้อง (L,N) อาจทำให้การทำงานของเครื่องผิดปกติ เป็นสาเหตุทำให้เกิดไฟฟ้ารั่ว, เครื่องไหม้ และปัญหาอื่นได้



คำเตือน : เพื่อหลีกเลี่ยงอันตราย ที่เกิดจากการตั้งใหม่โดยบังเอิญ ของคัตเอาต์สำหรับอุปกรณ์ทำความร้อน ต้องไม่จ่ายไฟฟ้าให้เครื่องใช้ไฟฟ้านี้ ผ่านอุปกรณ์สวิตซ์ซึ่งภายนอกได้แก่ ตัวตั้งเวลา หรือต่อกับวงจรที่ปกติ และปิดวงจรโดยแหล่งจ่ายไฟฟ้าสาธารณะ (utility)

2.9 สารระคายเคือง

โปรดแน่ใจว่าข้อมูลตามฉลากที่ติดเครื่องถูกต้อง

- การติดตั้งเครื่องต้องให้แนบชิดกับผนัง
- วัสดุสำหรับเดินท่อ : เหล็ก ทองแดง พลาสติก ถ้าใช้ท่อพลาสติกต้องปฏิบัติตามอย่างเคร่งครัดเพื่อป้องกันข้อผิดพลาดที่อาจเกิดขึ้นได้
- อุณหภูมิ : สูงสุด 60 องศาเซลเซียส
- แรงดันน้ำ : สูงสุด 10 บาร์



เครื่องทำน้ำร้อน ต้องติดตั้งสายดิน เพื่อความปลอดภัย

2.10 สถานที่ตั้ง



เครื่องทำน้ำร้อน ระบบน้ำผ่านร้อนทันที ต้องติดตั้งในห้องปิด บริเวณที่ไม่หนาวเย็น จัดจนเป็นน้ำแข็ง สำหรับเครื่องที่ถอดเก็บ ควรระบายน้ำออก และเก็บไว้ในสถานที่ ที่ปลอดภัย เครื่องจะต้องติดตั้งในแนวตั้งดังตัวอย่าง (ภาพที่ 21)

2.11 การดูแล และซ่อมบำรุง



ข้อมูลในการใช้งาน และการติดตั้งทั้งหมดนี้ ต้องปฏิบัติตามด้วยความระมัดระวัง เพื่อความปลอดภัยในการใช้งาน และซ่อมบำรุง

ใช้ผ้าชิ้นเช็ดทำความสะอาดที่ตัวเครื่องภายนอก ห้ามใช้น้ำยา หรือผงขัดใด ๆ ในการทำความสะอาด



การซ่อมบำรุงในเครื่อง จะต้องกระทำด้วยความระมัดระวัง โดยช่างผู้ชำนาญงาน



เมื่อจะกระทำการใดๆ กับเครื่องทำน้ำร้อน โปรดตัดกระแสไฟที่จ่ายเข้าเครื่องก่อนทุกครั้ง

3. การรับประกัน

รายละเอียด และเงื่อนไขการรับประกัน โปรดดูจากบัตรรับประกันที่ให้มา



การติดตั้งเครื่องและการต่อกระแสไฟฟ้า รวมถึงการใช้งานครั้งแรกควรทำโดยช่างผู้ชำนาญ



บริษัทจะไม่รับผิดชอบใดๆ สำหรับสิ่งที่เกิดขึ้นจากการไม่ปฏิบัติตามคู่มือ

4. การแก้ไขข้อขัดข้อง

ข้อขัดข้อง	สาเหตุ	การแก้ไข
น้ำไม่ร้อน ถึงแม้ว่าจะเปิดวาล์วน้ำจนสุดแล้ว	- ปริมาณการไหลของน้ำไม่แรงพอที่จะทำให้เครื่องทำงาน	- เพิ่มการไหลของน้ำ
	- อัตราการไหลของน้ำเย็นแรงเกินไป	- ปรับลดอัตราการไหลของน้ำ
	- ปุ่มปรับอุณหภูมิตั้งไว้ต่ำเกินไป	- ปรับตั้งปุ่มปรับอุณหภูมิให้สูงขึ้น
	- ELCB ตัดการทำงาน	- หมุนปุ่ม ELCB reset

Size:A5

Material: Green read paper 75 g.

Plastic bag : 7 x 11 INCH

Product code : DHC 6 EL : 232209 / DHC 6 EC : 231279 / DHC 8 EL 232210 /
DHC 8 EC : 231280 / DHC 10 EL : 232211

Part name : OPERATING INSTRUCTION DHC(EC) Th-En

Rev.04

Part no. 7901-293468

