

**STIEBEL ELTRON**

# DE 35 E / 45 E

English

**Instantaneous shower water heater - Operation and installation instructions**

ไทย

**คู่มือแนะนำการใช้งานและติดตั้งเครื่องทำน้ำอุ่น**

This shower water heater must be installed (water and electrical installation), commissioned and serviced by approved service technicians in accordance with these instructions.

เครื่องทำน้ำอุ่นนี้จะต้องทำการติดตั้งตามวิธีการในคู่มือโดยช่างผู้ชำนาญงานเท่านั้น

# General information

## ข้อมูลทั่วไป

### General information

The chapter **Operation** is intended for users and qualified installers.

The chapter **Installation** is intended for qualified installers.



Read these instructions carefully before using the appliance and retain them for future reference. If the appliance is passed on to a third party please hand these instructions to the new user.

This appliance is not intended for use by persons (including children) with reduced physical, sensory or mental capabilities, or lack of experience and knowledge, unless they have been given supervision or instruction concerning use of the appliance by a person responsible for their safety.

Children should be supervised to ensure that they do not play with the appliance.

This appliance incorporates an earth connection for functional purposes only.

Fit only shower heads recommended by the manufacturer and never fit any additional device to restrict the water outlet flow.

The spray head must be descaled regularly.

The outlet must not be connected to any tap or fitting other than those specified.

The water inlet of this appliance shall not be connected to inlet water obtained from any other water heating system.

### ข้อมูลทั่วไป

เนื้อหาส่วนนี้เกี่ยวข้องกับการใช้งานซึ่งจัดทำขึ้นสำหรับผู้ใช้งานและผู้ชำนาญงาน  
เนื้อหาส่วนนี้เกี่ยวข้องกับติดตั้งซึ่งจัดทำขึ้นสำหรับผู้ชำนาญงาน



อ่านคำแนะนำเหล่านี้อย่างละเอียด ก่อนการใช้งานอุปกรณ์และเก็บคำแนะนำนี้ไว้สำหรับการอ้างอิงในอนาคต หากมีการส่งต่ออุปกรณ์นี้ให้บุคคลที่สาม กรุณาให้คำแนะนำนี้กับผู้ใช้คนใหม่ด้วย

เครื่องทำน้ำร้อนนี้ไม่มีเจตนาให้ใช้โดยบุคคล (รวมถึงเด็ก) ที่ด้อยความสามารถทางร่างกายทางประสาทสัมผัส หรือจิตใจ หรือขาดประสบการณ์และความรู้ เว้นแต่ว่าจะได้รับการควบคุมดูแลหรือการสอนเกี่ยวกับการใช้เครื่องใช้ไฟฟ้าโดยบุคคลที่รับผิดชอบต่อความปลอดภัยของบุคคลเหล่านั้น

เด็กควรได้รับการควบคุมดูแลเพื่อให้แน่ใจว่าจะไม่เล่นเครื่องทำน้ำร้อนนี้

เครื่องทำน้ำร้อนนี้มีการต่อวงจรกับดินรวมอยู่เพื่อการทำงานตามหน้าที่เท่านั้น

ใช้เฉพาะหัวฝักบัวที่แนะนำโดยผู้ผลิต และไม่ควรถัดตั้งอุปกรณ์ใด ๆ เพิ่มเติมที่มีผลต่อการจำกัดอัตราการไหลของน้ำ

ขจัดตะกรันที่หัวฉีดพ่นอย่างสม่ำเสมอ

ต้องไม่ต่อทางน้ำออกเข้ากับก๊อกหรืออุปกรณ์เอาน้ำออกใด ๆ นอกเหนือจากที่ระบุไว้ในข้อแนะนำ

ท่อทางน้ำเข้าของเครื่องทำน้ำร้อนนี้ จะต้องไม่ต่อร่วมกับระบบการทำน้ำร้อนอื่น ๆ อีก

# General information

## ข้อมูลทั่วไป

A disconnecting device must be incorporated in the fixed wiring in accordance with the wiring rule. It must have a contact separation in all poles that provide full disconnection under over voltage category III conditions.

### The instructions:

That the new hose-sets supplied with the appliance are to be used and that old hose-sets should not be reused.



### Warning:

This appliance is not to be used for a potable water supply.

ต้องมีอุปกรณ์สำหรับตัดวงจรจากแหล่งจ่ายไฟฟ้า ประธานรวมอยู่ในการเดินสายไฟฟ้ายึดกับที่ตามกฎการเดินสาย โดยต้องมีการตัดวงจร แยกส่วนสัมผัสของขั้วไฟฟ้าทุกขั้ว เพื่อให้ได้การตัดวงจรสมบูรณ์ ในภาวะแรงดันไฟฟ้าเกินประเภท III

### ข้อแนะนำ:

ต้องใช้ชุดท่อใหม่ที่จัดเตรียมไว้พร้อมกับเครื่องใช้ไฟฟ้าและไม่ควรใช้ชุดท่อเก่า



### คำเตือน:

ห้ามใช้น้ำจากเครื่องทำน้ำร้อนนี้สำหรับบริโภค

### วิธีการใช้งาน

1. เปิดวาล์วน้ำ ให้น้ำไหลเข้าเครื่อง และรอจนมีน้ำไหลออกมาจากฝักบัว
2. หมุนปุ่มปรับอุณหภูมิ จาก Off ไปยัง On แล้วปรับอุณหภูมิตามต้องการ สังเกตสัญญาณไฟจะสว่าง เพื่อแสดงการทำงานของเครื่อง
3. ใช้งานได้ตามต้องการ เมื่อเลิกใช้งาน ปิดวาล์วน้ำให้เรียบร้อย

# Content

## สารบัญ

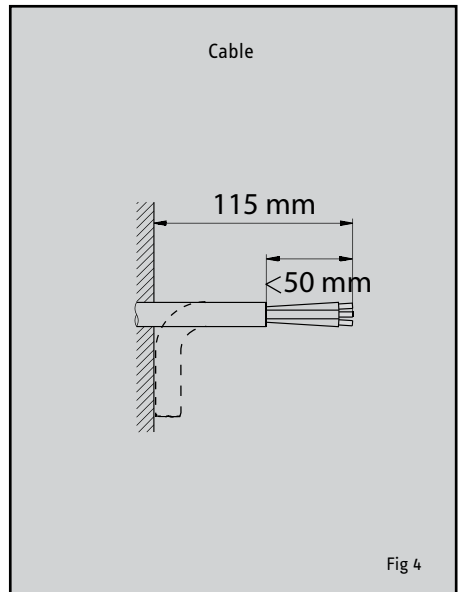
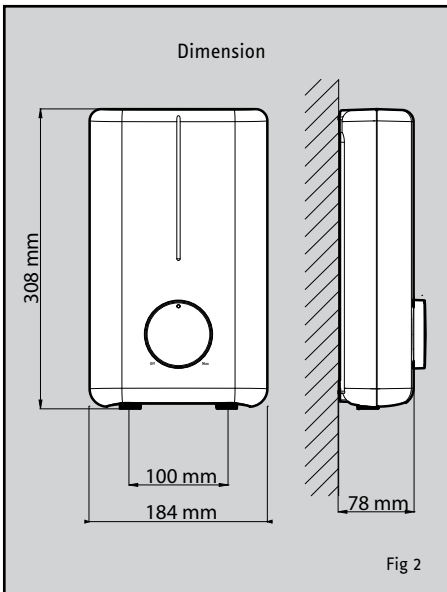
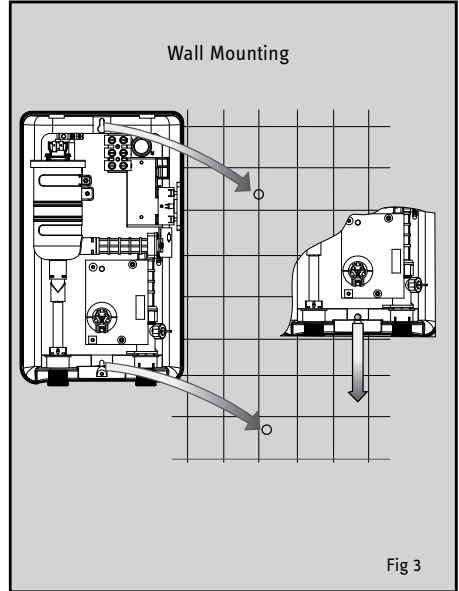
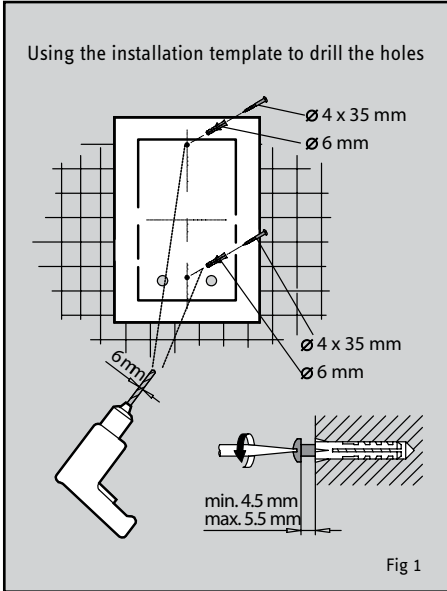
### English

<b>1. Installation Instruction</b> .....	5
1.1 Components of the unit .....	6
1.2 Installing the unit.....	7
<b>2. Operation Instruction</b> .....	10
2.1 Description of the unit.....	10
2.2 The essentials - in brief.....	11
2.3 Important information (ELSD).....	11
2.4 Technical Data.....	12
2.5 Hot water capacity.....	13
2.6 Important note.....	13
2.7 Regulations and Provisions .....	13
2.8 Installation location.....	13
2.9 First operation.....	13
2.10 Care and Maintenance.....	13
2.11 Service note .....	13
<b>3. Guarantee</b> .....	14
<b>4. Fault elimination for user</b> .....	14

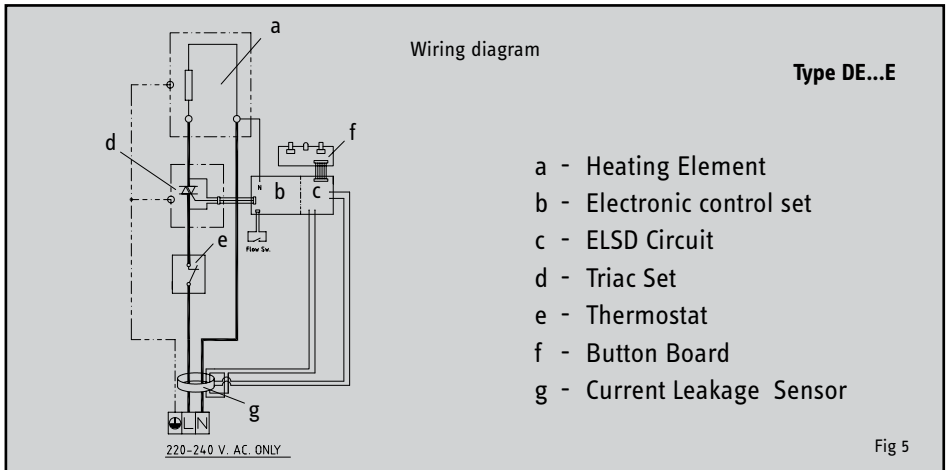
### ไทย

<b>1. คำแนะนำการติดตั้ง</b> .....	15
1.1 ส่วนประกอบของเครื่องภายใน.....	16
1.2 การติดตั้ง.....	17
<b>2. คำแนะนำการใช้งาน</b> .....	20
2.1 ลักษณะการทำงาน.....	20
2.2 ส่วนประกอบที่สำคัญ ภายนอก.....	21
2.3 ข้อมูลสำคัญ และระบบความปลอดภัย (ELSD).....	21
2.4 ข้อมูลทางเทคนิค.....	22
2.5 ความสามารถในการทำน้ำร้อน.....	23
2.6 สารสำคัญ.....	23
2.7 กฎข้อบังคับ.....	23
2.8 สถานที่ติดตั้ง.....	23
2.9 การใช้งานครั้งแรก.....	23
2.10 การดูแลรักษา และการซ่อมบำรุง.....	23
2.11 สารสำคัญด้านงานบริการ.....	23
<b>3. การรับประกัน</b> .....	24
<b>4. การแก้ไขข้อขัดข้อง สำหรับผู้ใช้งาน</b> .....	24

# 1. Installation Instruction for the qualified installer

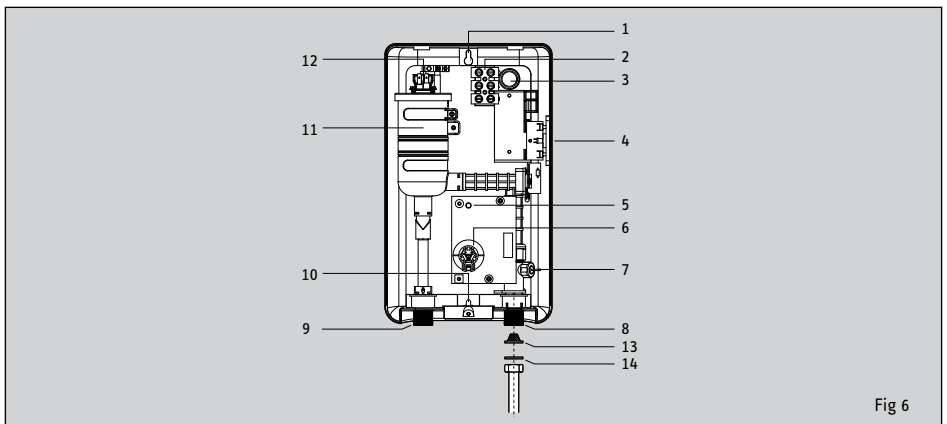


# 1. Installation Instruction for the qualified installer



## 1.1 Components of the unit

- |   |  |
|---|--|
| <ol style="list-style-type: none"> <li>1. Upper fixing hole</li> <li>2. Terminal block</li> <li>3. Cable entry with seal</li> <li>4. ELSD (option)</li> <li>5. Power light</li> <li>6. Rotary control for temperature adjustment</li> <li>7. Reed switch control</li> </ol> | <ol style="list-style-type: none"> <li>8. Cold water connection</li> <li>9. Hot water connection for shower hose</li> <li>10. Lower fixing hole</li> <li>11. Plastic tank</li> <li>12. Double auto thermostat</li> <li>13. Combination filter</li> <li>14. Washer</li> </ol> |
|---|--|

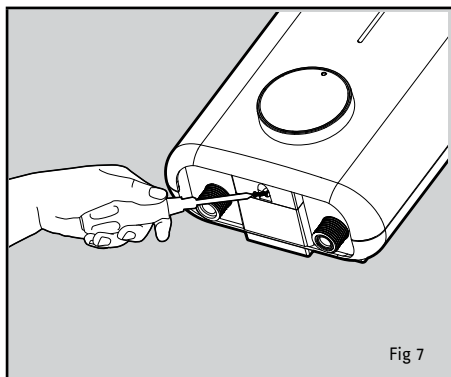


# 1. Installation Instruction for the qualified installer

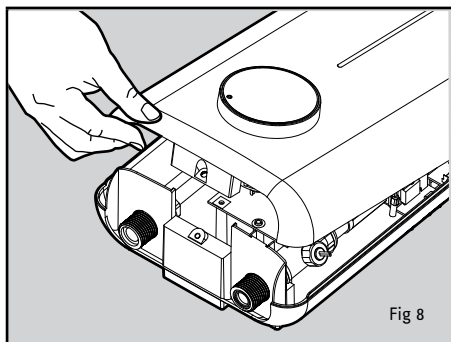
## 1.2 Installing the unit

Switch off main breaker for water heater.

- Determine the position of the drill holes by installation template and drill the holes (Fig 1).
- Insert a wall plug and screw in (the depth of the protruding screw head must be correct) (Fig 1).

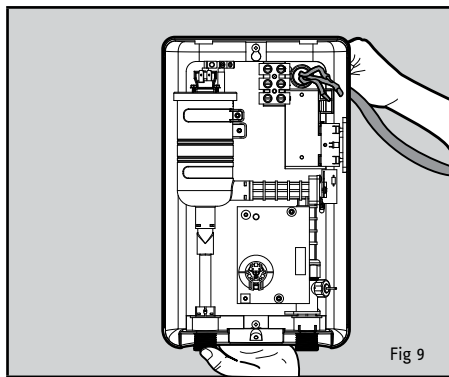


- Remove the screw from underneath

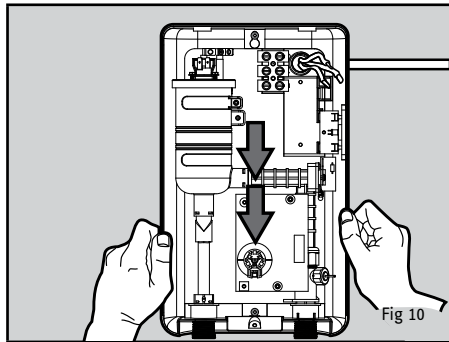


- Open the cover of the unit.

- A circuit breaker or power control switch should be installed before the unit. The size of the circuit breaker must correspond to the voltage of the heater (check the size of the circuit breaker in the Technical Information section).

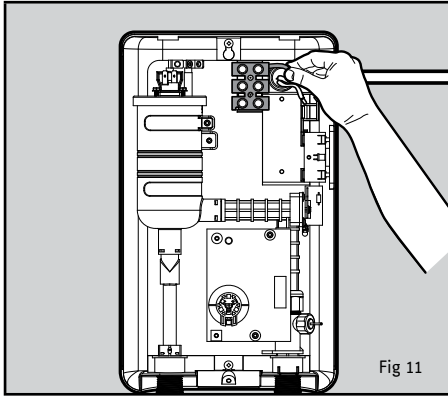


- Insert the cable through the rubber seal at the rear of the unit. Please ensure that the power is turned off at the mains.

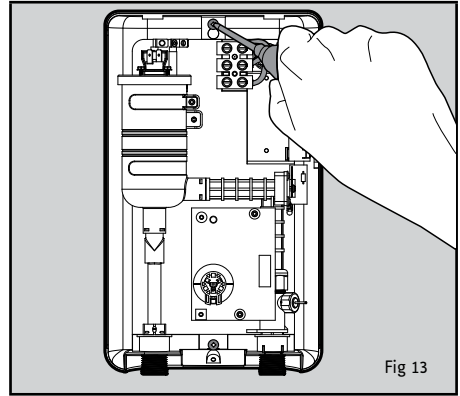


- Hang the unit on the screws mounted on the wall, and slide the heater down into position.

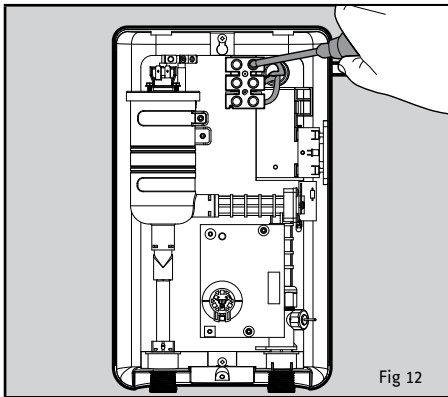
# 1. Installation Instruction for the qualified installer



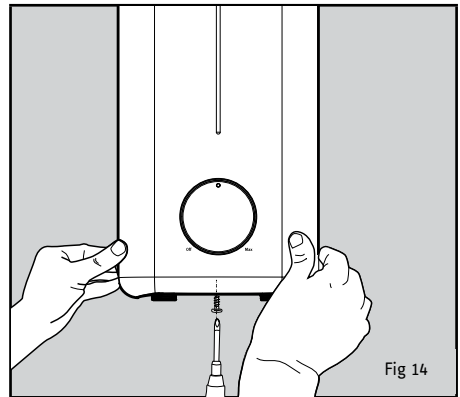
- Measure and cut the insulation at the end of the wire in preparation.



- Straighten the unit and tighten the screws.



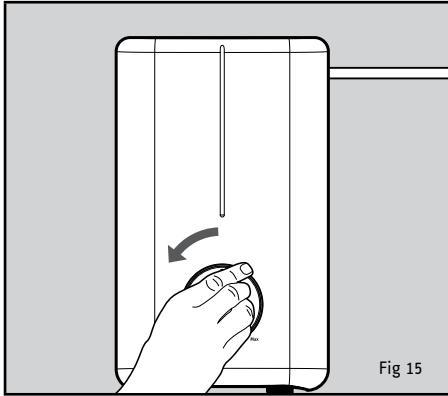
- Fit a secure connection cable (earth wire, L, N) with looking mark on the terminal block. (See cable size in Technical Data)



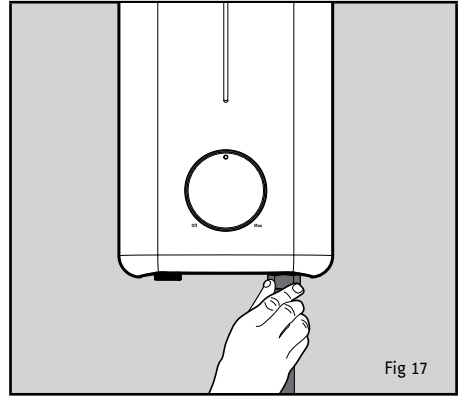
- After installation is complete, close the cover and screw in tightly.



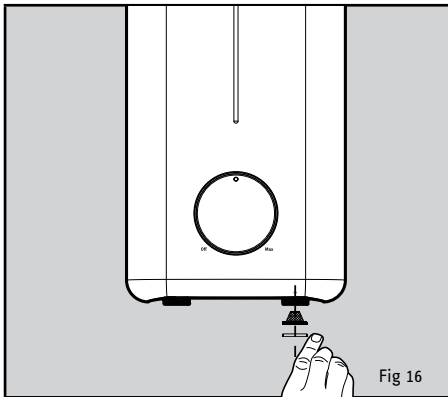
# 1. Installation Instruction for the qualified installer



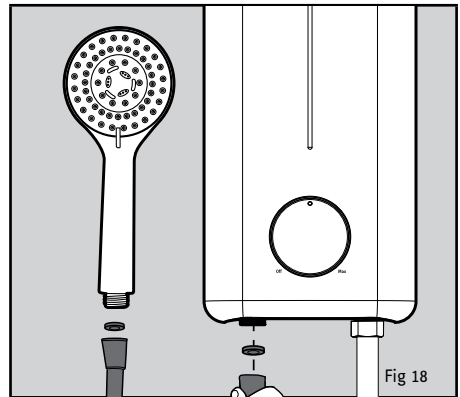
- Turn the rotary control to the "Off" position.
- The knob will automatic correct the position.



- Fit the cold water pipe thoroughly.



- Fit the filter and silicone gasket .



- Fit the silicone gasket shower accessories to the hot water pipe thoroughly.

## 2. Operation Instruction for the user and the qualified installer

### 2.1 Description of the unit

The Stiebel Eltron DE pressureless (open) instantaneous water heater is a device for heating water for shower. The electrical power is electronically controlled.

The “Power” light (b) (Fig 19) indicates that the unit is switched on. If the temperature adjustment rotary (a) (Fig 19) switch is turned to the left, it is possible to take a cold shower (the heating will not be switched on).

The DE is fitted with an overheating protection device. In the event of overheating the heating power will be cut off.

This appliance is designed for domestic use. It can be used safely by untrained persons. The appliance can also be used in a non-domestic environment, e.g. in a small business, as long as it is used in the same way.



### Warning Injury

The appliance may be used by children aged 8 and up and persons with reduced physical, sensory or mental capabilities or a lack of experience provided that they are supervised or they have been instructed on how to use the appliance safely and have understood the resulting risks.

Children must never play with the appliance. Children must never clean the appliance or perform user maintenance unless they are supervised.

## 2. Operation Instruction for the user and the qualified installer

### 2.2 The essentials - in brief (Fig 19)

- Rotary control for temperature adjustment
- "Power" light
- Shower accessories
- ELSD "Reset" button
- ELSD "Trip" light
- ELSD "Test" button

### 2.3 Important information (ELSD)

The unit is optionally equipped with an ELSD (Type DE..E only) It is recommended to test the ELSD one time per month.

#### How to test:

Switch on the electrical supply. Press the Test button, the Trip light will go on. Press the Reset button.



#### Warning:

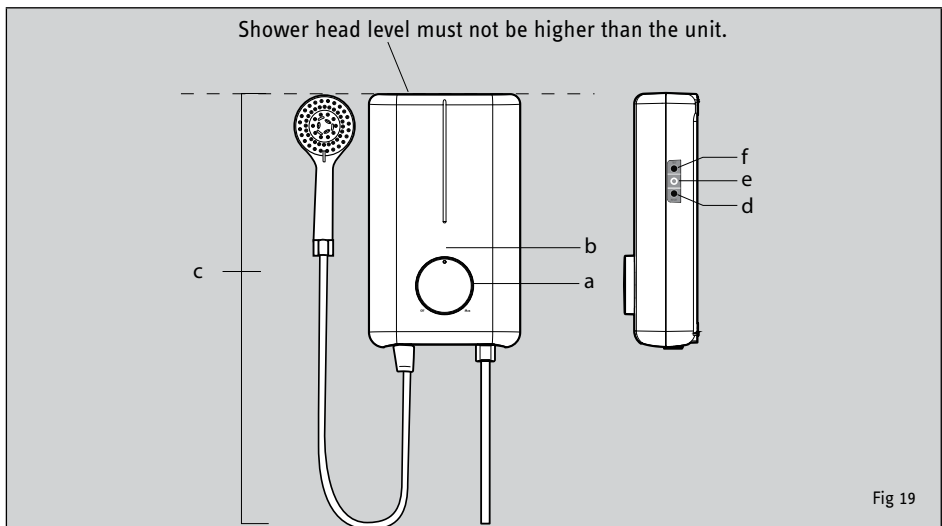
If the Trip light activate after reset or if the light activate during shower, never try to fix it. Contact your dealer for a check and repair.



#### Warning:

If, during a shower, the water valve is closed, (such as applying soap to the body), then valve opened again, high water temperature may occur, to avoid risk of scalding, stay any from the shower head discharge zone momentarily.

The unit must not be put under pressure. The outlet of the unit is also used as a vent. A periodical scale removal is essential for the function of the shower head.



## 2. Operation Instruction for the user and the qualified installer

### 2.4 Technical Data

Type		DE 35 E	DE 45 E
Nominal capacity	l	0.18	
Design		Open outlet	
Minimum inlet water pressure	MPa(bar)	0.015(0.15)	
Maximum inlet water pressure	MPa(bar)	0.5(5)	
Cold water connection		G1/2" (External Thread)	
Dimension (H x W x D)	mm	308 x 184 x 78	
Weight	kg	1.0	
Electrical connection		1/N/PE/AC 220...240 V	
Recommended circuit breaker	A	20	25
Recommended cable size	Sqmm	2.5 - 4	
Rated Power (kW)	Rated current (A)	kW - A	kW - A
	220 V	3.5 - 15.9	4.5 - 20.5
	230 V	3.8 - 16.5	4.9 - 21.3
	240 V	4.2 - 17.5	5.4 - 22.5

**Note:**

The cable sizes can only be a guiding value. Always abide by the corresponding local standards, laws and regulations. Stiebel Eltron cannot be held liable for any damages.

## 2. Operation Instruction for the user and the qualified installer

### 2.5 Hot water capacity

The hot water capacity depends on the power of the unit, the cold water temperature, and the flow volume.

### 2.6 Important note

All the information in these Operating and Installation Instructions must be carefully followed. These instructions provide important details regarding the safety, operation, installation, and maintenance of the unit.

The appliance is not to be installed in locations where freezing can occur.

### 2.7 Regulations and Provisions

- Regulations of the local power supply company should be observed.
- Regulations of the water supply company should be observed
- Technical data.
- Install the unit flush with the wall.
- Electrical connection to be secure.

If the supply cord is damaged, it must be replaced by the manufacturer, its service agent or similarly qualified persons in order to avoid a hazard.

The unit must be earthed (see circuit diagram). To protect against water penetration, the cable seal (Fig 6 no. 3) must be used.

#### Connection wires in correct polarity (L,N).

- Connecting wires in wrong polarity (L,N) causes an abnormal condition which may lead to electric leaking, burning, etc.

### 2.8 Installation location

The shower unit is to be installed in a closed, frost-free room (disconnected units are to be stored in a frost-free location, since there will always be some water left in the unit).

The DE is to be installed vertically on a wall (hot water connection downwards).

### 2.9 First operation

(Only to be carried out by a qualified installer)

#### Handing over the unit

Explain to the user how the unit works and familiarize him or her with its use.

- Advise the user about possible hazards (high water temperature)
- Hand over these instructions, to be kept in a safe place.

### 2.10 Care and Maintenance

All that is needed for the housing is a damp cloth. Do not use any abrasive cleaning agents or agents containing solvents.

Maintenance work may only be carried out by a qualified installer.

#### - Clean the filter

Disconnect water valve, remove filter (Fig 6 No. 13) and clean. Re-assemble in reverse order.

### 2.11 Service note

When carrying out any work, isolate the unit from the mains and shut off the water connection.

---

### 3. Guarantee

---

For guarantees please refer to the respective terms and conditions of supply for your country.

The installation, electrical connection and first operation of this appliance should be carried out by a qualified installer.

The company does not accept liability for any failure caused by improper installation and / or unauthorized installers.

Any other use beyond that described shall be deemed inappropriate. Observation of these instructions and of instructions for any accessories use is also part of correct use of this appliance.

---

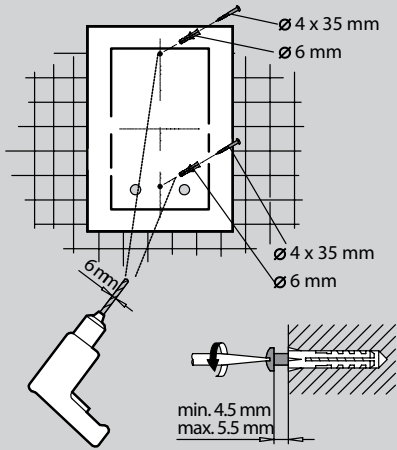
### 4. Fault elimination for user

---

Fault	Cause	Rectification
No hot water despite water flow through the unit.	- The water flow volume required for the unit to turn on has not been reached.	- Increase flow volume
	- The shower head is blocked with dirt or limescale.	- Clean shower head or remove limescale.
	- ELSD activated.	- Press "Reset" button.

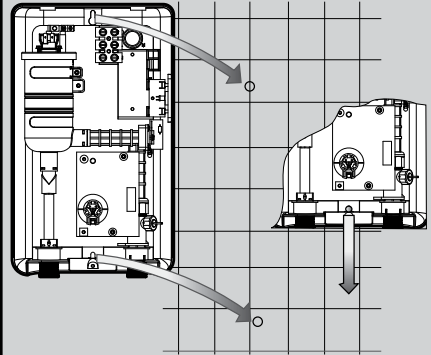
# 1. คำแนะนำการติดตั้ง สำหรับช่างผู้ชำนาญงาน

การใช้แผ่นทาบเจาะตำแหน่งยึดเครื่อง



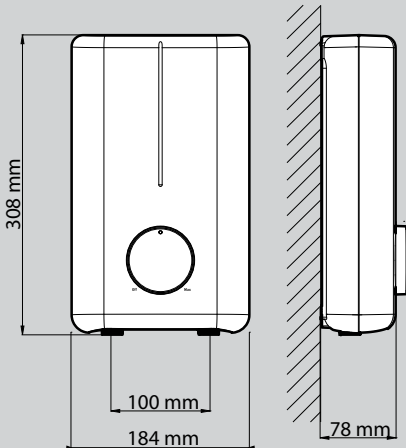
ภาพที่ 1

วิธีการแขวนเครื่องบนผนัง



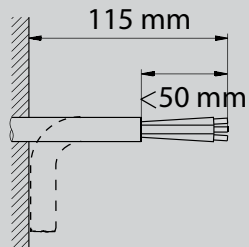
ภาพที่ 3

ขนาดมิติของเครื่อง



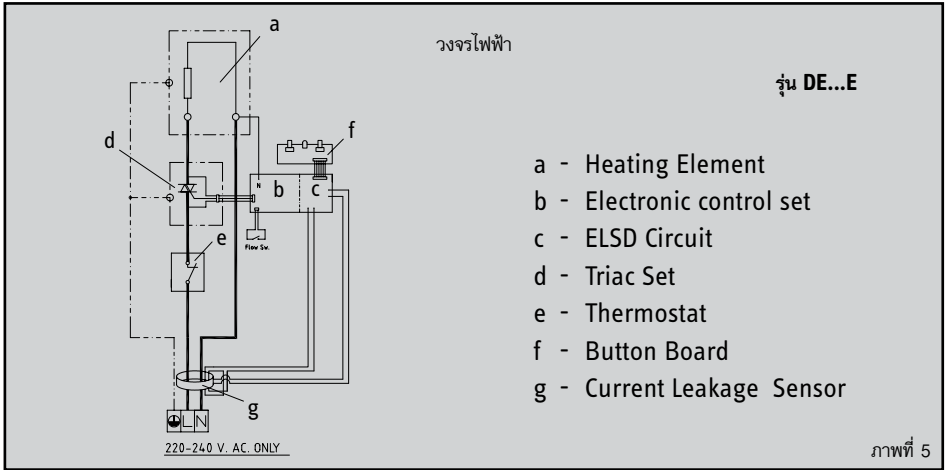
ภาพที่ 2

ขนาดความยาวสายไฟจากผนัง



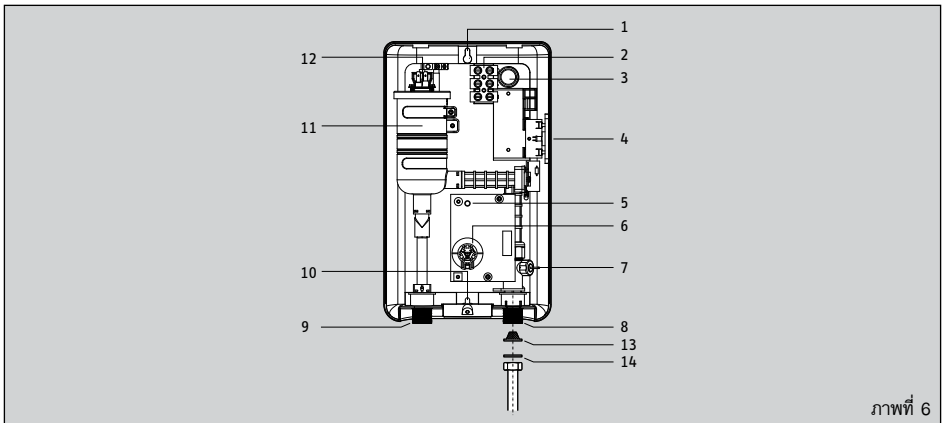
ภาพที่ 4

# 1 คำแนะนำการติดตั้ง สำหรับช่างผู้ชำนาญงาน



## 1.1 ส่วนประกอบของเครื่องภายใน

- |  |  |
|--|--|
| <ol style="list-style-type: none"> <li>1. รูยึดสกรูตำแหน่งบน</li> <li>2. กลองเชื่อมต่อสายไฟ</li> <li>3. ช่องสอดสายไฟพร้อมซีลยาง</li> <li>4. ELSD (อุปกรณ์เสริม)</li> <li>5. ไฟแสดงการทำงาน</li> <li>6. ปุ่มหมุนสำหรับปรับอุณหภูมิ</li> <li>7. สวิตช์อัตราการไหลของน้ำ</li> </ol> | <ol style="list-style-type: none"> <li>8. ข้อต่อน้ำเย็นเข้า</li> <li>9. ข้อต่อทางน้ำร้อนออกเพื่อต่อเข้ากับสายฝักบัว</li> <li>10. รูยึดสกรูตำแหน่งล่าง</li> <li>11. แท่งค้ำพลาสติก</li> <li>12. ดับเบิลเออร์ได้เทอร์โมสแตท</li> <li>13. ตะแกรงกรองทางน้ำเข้า</li> <li>14. ปะเก็นยางกันรั้ว</li> </ol> |
|--|--|



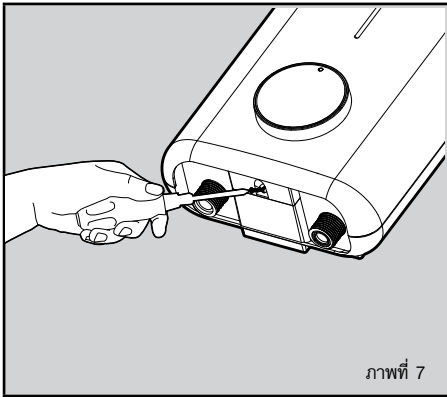


# 1 คำแนะนำการติดตั้ง สำหรับช่างผู้ชำนาญงาน

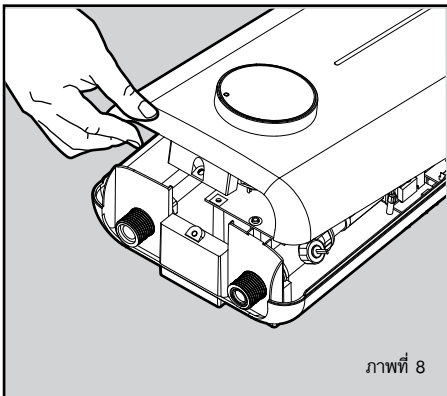
## 1.2 การติดตั้ง

ก่อนทำการใด ๆ ให้ปิดเบรกเกอร์หลักของเครื่อง  
ทำน้ำอุ่นก่อนทุกครั้ง

- ใช้แผ่นทาบตำแหน่งเจาะ เพื่อเจาะรูบนผนัง (ภาพที่ 1)
- ใส่ฟุกและชั้นสกรู (ตรวจสอบความลึกของหัวสกรูที่โผล่มาต้องอยู่ในระยะที่ถูกต้อง) (ภาพที่ 1)

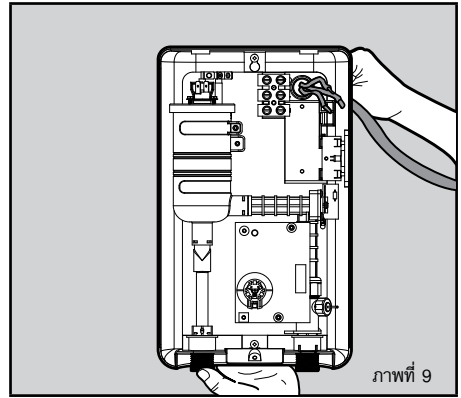


- ไขสกรูใต้เครื่องเพื่อเปิดฝาครอบเครื่องออก

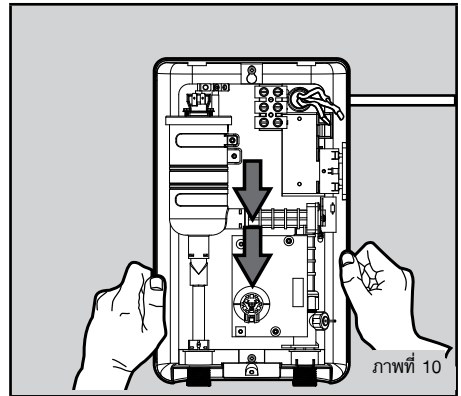


- เปิดฝาครอบเครื่องออก

- ควรติดตั้งเบรกเกอร์ หรือสวิตช์ควบคุมไฟฟ้าก่อนเข้าเครื่อง  
ขนาดของเบรกเกอร์ต้องสัมพันธ์กับกำลังไฟของเครื่อง  
(ดูขนาดของเบรกเกอร์ที่ข้อมูลทางเทคนิค)

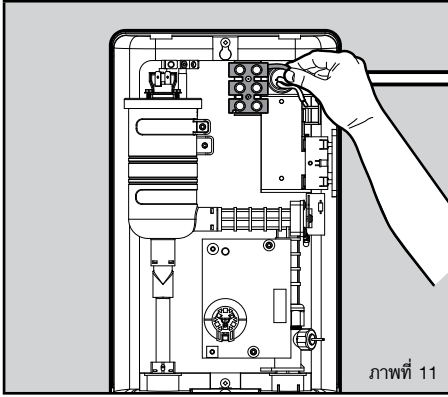


- สอดสายไฟทะลุผ่านซิลยางด้านหลังเครื่องต้องแน่ใจว่าได้ตัด  
กระแสไฟจากเมนหลักแล้ว



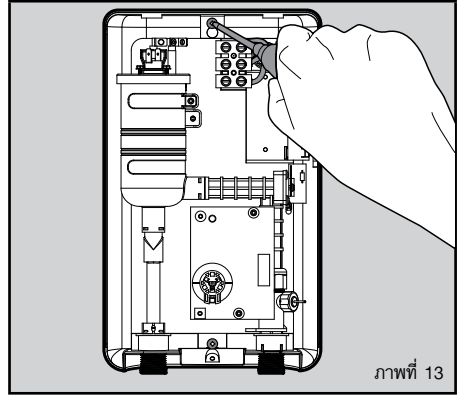
- นำเครื่องไปแขวนกับสกรูบนผนังและเลื่อนลงให้เข้าที่

# 1 คำแนะนำการติดตั้ง สำหรับช่างผู้ชำนาญงาน



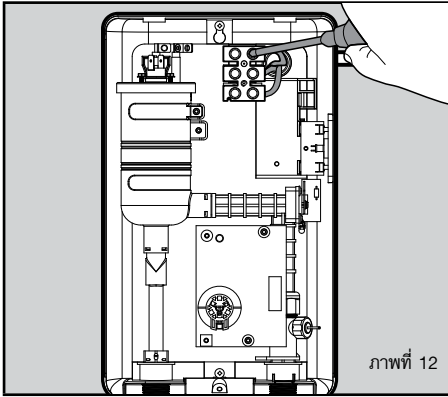
ภาพที่ 11

- วัด และตัดสายไฟ ปอกฉนวนที่หุ้มปลายสายไฟเตรียมไว้



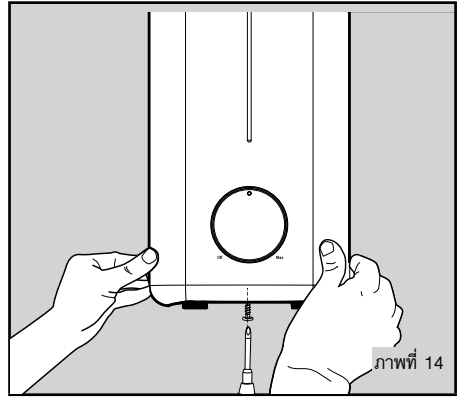
ภาพที่ 13

- จัดตัวเครื่องให้ตรงและยึดสกรูให้แน่นทั้งบน และล่าง



ภาพที่ 12

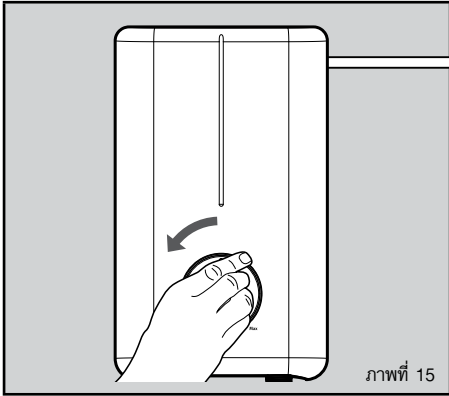
- ต่อสายดิน L, N เข้ากล่องเชื่อมต่อสายไฟและหมุนสกรูยึดสายไฟให้แน่น เพื่อให้แน่ใจว่าใช้ขนาดสายไฟถูกต้อง (ดูขนาดสายไฟที่ใช้ที่ข้อมูลทางเทคนิค)



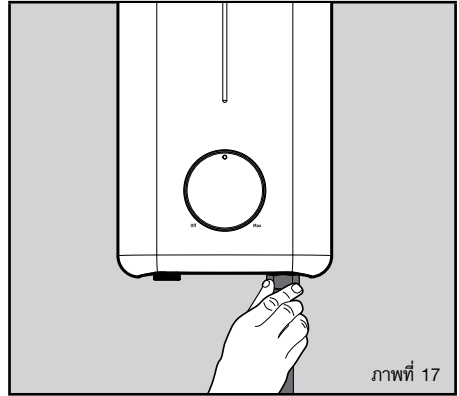
ภาพที่ 14

- เมื่อเสร็จสิ้นการติดตั้งปิดฝาครอบเครื่องและยึดสกรูให้แน่น

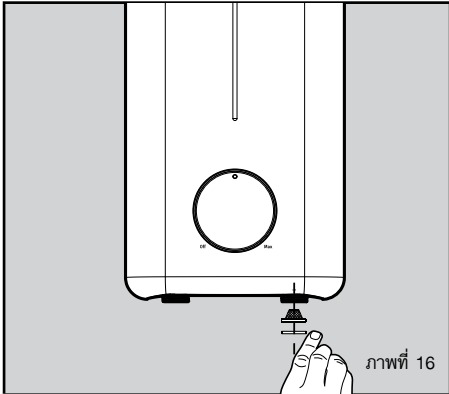
# 1 คำแนะนำการติดตั้ง สำหรับช่างผู้ชำนาญงาน



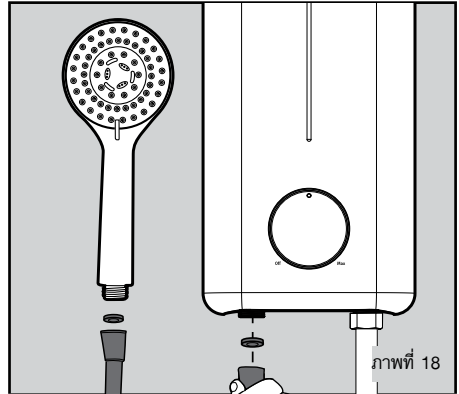
- หมุนปุ่มปรับอุณหภูมิจนไปตำแหน่งปิดทางซ้ายมือ
- ปุ่มปรับอุณหภูมิจะปรับไปสู่ตำแหน่งที่ถูกตั้งโดยอัตโนมัติ



- ต่อข้อต่อน้ำเย็นจากท่อน้ำหลัก



- ใส่ตะแกรงกรองตะกอนและซิลิโคน



- ต่อข้อต่อที่ทางน้ำร้อนออกและหัวฝักบัวพร้อมซิลยาง

## 2. คำแนะนำการใช้งาน สำหรับผู้ใช้และช่างผู้ชำนาญงาน

### 2.1 ลักษณะการทำงาน

เครื่องทำน้ำอุ่นสติเบล เอลทรอน รุ่น DE ทำงานในระบบน้ำผ่านร้อนทันที ใช้งานกับฝักบัว และใช้แรงดันน้ำต่ำ ความคุ้มครองจ่ายไฟด้วยระบบอิเล็กทรอนิกส์ เครื่องจะทำงานเมื่อน้ำไหลผ่าน ไฟแสดงการทำงาน (b) (ภาพที่ 19) จะสว่างในขณะที่เครื่องทำงาน

ถ้าต้องการปรับอุณหภูมิให้สูงขึ้น ให้หมุนปุ่ม (a) (ภาพที่ 19) ตามเข็มนาฬิกา และถ้าหมุนปุ่มไปทางซ้ายสุด จะได้น้ำเย็นจากฝักบัว (เครื่องจะตัดสวิทซ์การทำงาน)

สติเบล เอลทรอน รุ่น DE ติดตั้งระบบป้องกันการทำความร้อนเกิน เพื่อป้องกันอันตรายจากอุณหภูมิน้ำที่สูงเกิน โดยจะตัดการทำงานของเครื่องโดยอัตโนมัติ

เครื่องทำน้ำอุ่นนี้ ออกแบบให้ใช้สำหรับบ้านพักอาศัย และจะปลอดภัยที่สุดถ้าผู้ใช้ได้รับการอบรมการใช้งาน หรือเป็นผู้มีความรู้ในการใช้งานเป็นอย่างดี เครื่องทำน้ำอุ่นนี้ยังสามารถใช้ได้นอกเหนือจากบ้านพักอาศัยทั่วไป เช่น ธุรกิจขนาดเล็ก ตราบใดที่มันถูกนำมาใช้แบบเดียวกัน



### คำเตือน

เครื่องทำน้ำอุ่นนี้ อาจถูกใช้งานโดยเด็กอายุ 8 ปี หรือคนที่มีสภาพร่างกายไม่สมบูรณ์. คนที่สูญเสียความสามารถในการรับรู้ หรือไม่มีประสบการณ์ ควรได้รับการแนะนำเกี่ยวกับวิธีการใช้เครื่องทำน้ำอุ่นอย่างปลอดภัยและยังเข้าใจถึงความเสี่ยงและอันตรายที่จะเกิดขึ้นจากการใช้งานผิดวิธี ห้ามเด็กเล่นเครื่องทำน้ำอุ่นนี้ หรือทำความสะอาดใด ๆ หรือกระทำการใด ๆ โดยไม่อยู่ภายใต้การดูแลจากผู้ใหญ่

## 2. คำแนะนำการใช้งาน สำหรับผู้ใช้ และช่างผู้ชำนาญงาน

### 2.2 ส่วนประกอบที่สำคัญ ภายนอก (ภาพที่ 19)

- ปุ่มปรับอุณหภูมิ
- ไฟแสดงการทำงาน
- อุปกรณ์ฝักบัว
- ปุ่มตั้งการทำงานเครื่องใหม่ "Reset"
- ไฟแสดง ELSD "Trip" ตัดการทำงานของเครื่อง
- ปุ่มทดสอบ "Test"

### 2.3 ข้อมูลสำคัญ และระบบความปลอดภัย (ELSD)

เครื่องรุ่นนี้ใช้อุปกรณ์ตัดไฟอัตโนมัติ ELSD รุ่น DE..E เท่านั้น โดยแนะนำว่าควรทำการทดสอบ ELSD เดือนละครั้ง

#### วิธีการทดสอบ :

เปิดสวิตช์เครื่อง กดปุ่ม Test จะปรากฏแสงไฟที่ช่อง Trip แล้วกดปุ่ม Reset



### คำเตือน:

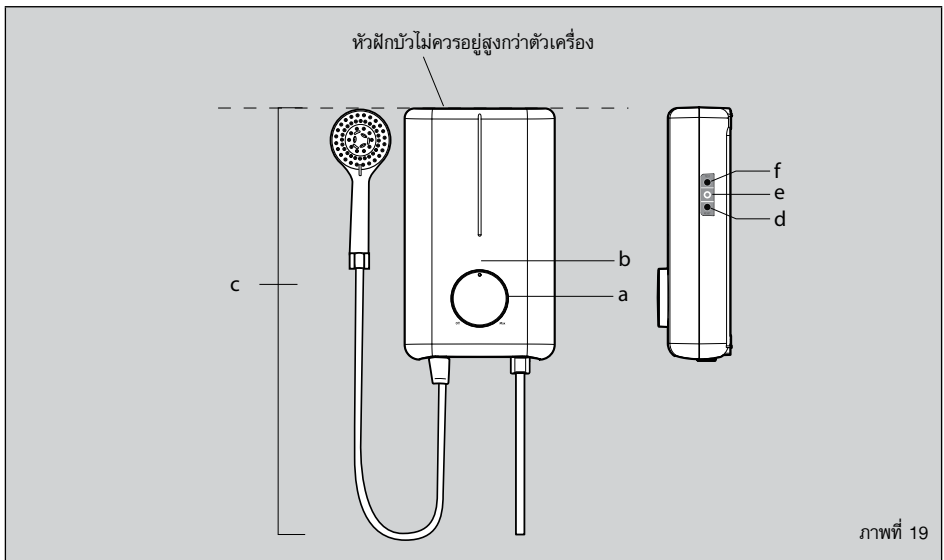
ถ้าปรากฏแสงไฟที่ช่อง Trip หลังจากกดปุ่ม Reset หรือมีแสงไฟในขณะที่น้ำยังไหลออกจากฝักบัว อย่าซ่อมด้วยตนเอง ให้ติดต่อร้านค้าผู้จำหน่ายมาทำการตรวจสอบ และซ่อมแซม



### คำเตือน:

ถ้าปิดวาล์วน้ำ (ในระหว่างอาบน้ำ ฟลอสบู) หากทำการเปิดวาล์วน้ำใหม่อีกครั้ง ควรระวังอุณหภูมิของน้ำอาจมีความร้อนสูง ให้อยู่ห่างจากหัวฝักบัวในขณะที่น้ำไหล จนแน่ใจว่าอุณหภูมิน้ำเป็นปกติ จึงใช้งานต่อได้

เครื่องรุ่นนี้เป็นระบบใช้กับฝักบัว ห้ามใช้กับวาล์วผสม และห้ามติดตั้งอุปกรณ์อื่นปิดที่ทางน้ำออก นอกเหนือจากอุปกรณ์ที่ทางบริษัทกำหนดไว้ และห้ามต่อลงอ่างอาบน้ำ ควรทำความสะอาดหัวฝักบัว และตะแกรงกรองตะกอนทุกเดือน ส่วนประกอบต่าง ๆ และอะไหล่ควรใช้ของ สตีเบล เทาน์น



## 2. คำแนะนำการใช้งาน สำหรับผู้ใช้ และช่างผู้ชำนาญงาน

### 2.4 ข้อมูลทางเทคนิค

รุ่น		DE 35 E	DE 45 E	
ความจุถังค์	ลิตร	0.18		
ประเภท		ระบบเปิด		
แรงดันน้ำเข้าต่ำสุด	MPa(bar)	0.015(0.15)		
แรงดันน้ำเข้าสูงสุด	MPa(bar)	0.5(5)		
ข้อต่อน้ำเย็น		G $\frac{1}{2}$ " (External Thread)		
ขนาด (สูง x กว้าง x ลึก)	มม.	308 x 184 x 78		
น้ำหนัก	กก.	1.0		
การต่อไฟฟ้า		1/N/PE/AC 220...240 V.		
ขนาดของเบรกเกอร์ที่แนะนำ	แอมป์	20	25	
ขนาดของสายไฟที่แนะนำ	Sqmm	2.5 - 4		
กำลังไฟฟ้า (kW)	อัตราการไหลของกระแสไฟฟ้า (A)	kW - A	kW - A	
		220 V	3.5 - 15.9	4.5 - 20.5
		230 V	3.8 - 16.5	4.9 - 21.3
		240 V	4.2 - 17.5	5.4 - 22.5

#### ข้อแนะนำ

คำดังกล่าวเป็นเพียงข้อแนะนำ และจะแตกต่างกันไปตามรูปแบบชนิดการติดตั้งสายไฟ โปรดตรวจสอบมาตรฐานและกฎระเบียบการใช้ไฟฟ้าให้สอดคล้องกับประเทศของคุณ  
บริษัทสติเบล เอลทรอน จะไม่รับผิดชอบใดๆ สำหรับความเสียหายที่เกิดขึ้น

## 2. คำแนะนำการใช้งาน สำหรับผู้ใช้ และช่างผู้ชำนาญงาน

### 2.5 ความสามารถในการทำน้ำร้อน

ความสามารถในการทำน้ำร้อน ขึ้นอยู่กับกำลังไฟ อุณหภูมิของน้ำเข้า และอัตราการไหลของน้ำ

### 2.6 สารละลายสำคัญ

จากข้อมูลวิธีการติดตั้ง และการใช้งานทั้งหมดนี้ โปรดปฏิบัติตามด้วยความระมัดระวังเพื่อความปลอดภัยในการใช้งาน การติดตั้ง และการซ่อมบำรุง

ให้ติดตั้งเครื่องทำน้ำอุ่นสตีเบลในห้องปิด และไม่มีอากาศหนาวเย็นเป็นน้ำแข็ง

### 2.7 กฎข้อบังคับ

- การใช้ไฟฟ้าต้องปฏิบัติตามกฎระเบียบข้อบังคับของการไฟฟ้าเขตท้องถิ่นนั้น ๆ
- การใช้น้ำประปาต้องปฏิบัติตามกฎระเบียบข้อบังคับของการประปาเขตท้องถิ่นนั้น ๆ
- ศึกษาข้อมูลทางเทคนิค
- การติดตั้งตัวเครื่องต้องให้ไต่ระดับกับผนัง
- การต่อสายไฟต่าง ๆ ต้องแน่นหนา

เครื่องทำน้ำอุ่นต้องติดตั้งสายดิน (ดูจากวงจรถออะแกรม) และเพื่อป้องกันน้ำรั่วซึมจะต้องซีลด้วยยาง (ภาพที่ 6 หมายเลข 3) ด้วย

ถ้าสายไฟฟ้าเข้าเครื่องชำรุด ต้องได้รับการเปลี่ยนจากผู้ผลิต, ศูนย์บริการ หรือช่างผู้ชำนาญงาน เพื่อหลีกเลี่ยงการเกิดอันตราย

#### ต่อสายไฟฟ้าให้ถูกต้อง

- การต่อสายไฟฟ้าที่ไม่ถูกต้อง (L/N) อาจทำให้การทำงานของเครื่องผิดปกติ เป็นสาเหตุทำให้เกิดไฟฟ้ารั่ว, เครื่องไหม้ และปัญหาอื่นได้

### 2.8 สถานที่ติดตั้ง

ให้ติดตั้งเครื่องทำน้ำอุ่นสตีเบลในห้องปิด และไม่มีอากาศหนาวเย็นเป็นน้ำแข็ง เนื่องจากมีหมันน้ำค้างอยู่ภายในตัวเครื่อง เครื่องทำน้ำอุ่น DE ต้องติดตั้งเครื่องในแนวตั้ง (ต่อท่อน้ำร้อนออกทางด้านล่าง) และระดับของหัวฝักบัวต้องอยู่ต่ำกว่าตัวเครื่อง

### 2.9 การใช้งานครั้งแรก

(ควรกระทำ และเอาใจใส่โดยช่างผู้ชำนาญเท่านั้น)  
การส่งมอบเครื่อง

ควรอธิบายวิธีการใช้งานให้กับผู้ใช้งาน รวมถึงทุกคนในครอบครัวทราบ และสามารถใช้งานได้

- ให้คำแนะนำเกี่ยวกับอันตรายที่อาจเกิดขึ้นได้ในกรณีที่อุณหภูมิร้อนเกินไป
- ความสามารถคู่มือการใช้งานนี้ไว้ และเก็บไว้ในที่ที่หยิบใช้ได้ง่าย

### 2.10 การดูแลรักษา และการซ่อมบำรุง

ใช้ผ้าชุบน้ำหมาดเช็ดให้ทั่วตัวเครื่อง เฉพาะภายนอกเท่านั้น ห้ามใช้น้ำยาล้าง และสารเคมีใด ๆ ทั้งสิ้น

การซ่อมบำรุงภายในเครื่อง จะต้องกระทำด้วยความระมัดระวัง โดยช่างผู้ชำนาญ

#### - การล้างตะแกรงกรองตะกอน

ถอดตะแกรงกรองตะกอน (ภาพที่ 6 หมายเลข 13) ออกมาทำความสะอาด แล้วประกอบกลับดังเดิม

### 2.11 สารละลายสำคัญด้านงานบริการ

เมื่อจะทำการซ่อมบำรุงหรือทำการใด ๆ กับเครื่องทำน้ำอุ่น ต้องตัดกระแสไฟฟ้า และปิดวาล์วน้ำก่อนทุกครั้ง

### 3. การรับประกัน

รายละเอียดและเงื่อนไขในการรับประกัน โปรดดูจากบัตรรับประกันที่หามาด้วย

การติดตั้งเครื่อง ต่อกระแสไฟฟ้า และการใช้งานครั้งแรกควรทำโดยช่างผู้ชำนาญ

บริษัทจะไม่รับผิดชอบใด ๆ สำหรับสิ่งที่เกิดขึ้นจากการไม่ปฏิบัติตามคู่มือ

การใช้งานอื่นนอกเหนือจากที่อธิบายไว้จะถือว่าไม่เหมาะสม สังเกตคำแนะนำและในการใช้อุปกรณ์ต่าง ๆ เป็นส่วนหนึ่งของการใช้เครื่องนี้อย่างถูกต้อง

### 4. การแก้ไขข้อขัดข้อง สำหรับผู้ใช้งาน

ข้อขัดข้อง	สาเหตุ	การแก้ไข
น้ำไม่ร้อน ถึงแม้ว่าจะมีน้ำไหลเข้าเครื่อง	<ul style="list-style-type: none"><li>- ปริมาณการไหลของน้ำไม่แรงพอที่จะทำให้เครื่องทำงาน</li><li>- หัวฝักบัวเกิดการอุดตันจากสิ่งสกปรก หรือหินปูน</li><li>- ELSD ตัดการทำงาน</li></ul>	<ul style="list-style-type: none"><li>- เพิ่มอัตราการไหลของน้ำ</li><li>- ถอดทำความสะอาดหัวฝักบัวเอาสิ่งอุดตันออก</li><li>- กดปุ่ม ELSD Reset</li></ul>



---

# Note

---

---

## Note

---

---

# Note

---

SIZE : A5

MATERIAL : GREEN READ PAPER 75 G.

PART NAME : OPERATING INSTRUCTION DE (EN-TH)

REV.02

PART NO. 343935

