

STIEBEL ELTRON

DHD 6 EC

English

Instantaneous water heater - Operation and installation instructions

ไทย

คู่มือแนะนำการใช้งานและติดตั้งเครื่องทำน้ำร้อน

This water heater must be installed (water and electrical installation), commissioned and serviced by approved service technicians in accordance with these instructions.

เครื่องทำน้ำร้อนนี้จะต้องทำการติดตั้งตามวิธีการในคู่มือโดยช่างผู้ชำนาญงานเท่านั้น

General information

ข้อมูลทั่วไป

General information

The chapter **Operation** is intended for users and qualified installers.

The chapter **Installation** is intended for qualified installers.



Read these instructions carefully before using the appliance and retain them for future reference. If the appliance is passed on to a third party please hand these instructions to the new user.



This appliance can be used by children aged from 8 years and above and persons with reduced physical, sensory or mental capabilities or lack of experience and knowledge if they have been given supervision or instruction concerning use of the appliance in a safe way and understand the hazards involved.



Children shall not play with the appliance.



Cleaning and user maintenance shall not be made by children without supervision.

ข้อมูลทั่วไป

เนื้อหาส่วนนี้เกี่ยวข้องกับการใช้งานซึ่งจัดทำขึ้นสำหรับผู้ใช้และช่างผู้ชำนาญงาน

เนื้อหาส่วนนี้เกี่ยวข้องกับการติดตั้งซึ่งจัดทำขึ้นสำหรับช่างผู้ชำนาญงาน



อ่านคำแนะนำเหล่านี้อย่างละเอียดก่อนการใช้งานอุปกรณ์และเก็บคำแนะนำนี้ไว้สำหรับการอ้างอิงในอนาคต หากมีการส่งต่ออุปกรณ์นี้ให้บุคคลที่สาม กรุณาให้คำแนะนำนี้กับผู้ใช้คนใหม่ด้วย



เครื่องทำน้ำอุ่นหรือน้ำร้อนนี้สามารถใช้ได้กับเด็กที่มีอายุ 8 ปีขึ้นไป และผู้ที่มีความสามารถทาง ภายภาพ, ประสาทสัมผัส หรือจิตใจ ถดถอย หรือ ผู้ที่ขาดประสบการณ์และความรู้ความเข้าใจ ถ้าหากบุคคลเหล่านี้ได้รับการควบคุมดูแลหรือ คำแนะนำเกี่ยวกับการใช้เครื่องทำน้ำอุ่นหรือน้ำร้อนนี้ได้อย่างถูกต้องปลอดภัย และเข้าใจถึงอันตรายที่อาจเกิดขึ้นได้



ไม่ควรให้เด็กเล่นเครื่องทำน้ำอุ่นหรือน้ำร้อนนี้



ไม่ควรให้เด็กทำความสะอาดและซ่อมแซมเครื่องทำน้ำอุ่นหรือน้ำร้อนนี้โดยไม่ได้รับการควบคุมดูแล

Content

สารบัญ

English

1. Operation instruction	4
1.1 Description of the unit	4
1.2 Using the unit	4
1.3 The essentials-in brief	5
1.4 Leakage Circuit Breaker (ELCB)	6
1.5 First Operation	7
1.6 Adjusting Water Flow.....	7
1.7 Technical data	8
1.8 Regulations and Provisions	8
1.9 Important notes	9
1.10 Installation location	9
1.11 Care and maintenance	9
2. Guarantee	10
3. Fault elimination for user	10
4. Installation Instruction	11
4.1 Description of the unit (internal)	11
4.2 Installing the unit	14

ไทย

1. คำแนะนำการใช้งาน	17
1.1 ลักษณะการทำงาน	17
1.2 ข้อสำคัญโดยสังเขป	17
1.3 ส่วนประกอบที่สำคัญ (ภายนอก)	18
1.4 การใช้งาน ELCB	19
1.5 การใช้งานครั้งแรก	20
1.6 การปรับอัตราการไหลของน้ำ	20
1.7 ข้อมูลทางเทคนิค	21
1.8 กฎข้อบังคับ	22
1.9 สำระสำคัญ	22
1.10 สถานที่ตั้ง	22
1.11 การดูแลและการซ่อมบำรุง	22
2. การรับประกัน	23
3. การแก้ไขข้อขัดข้อง (สำหรับผู้ใช้งาน)	23
4. คู่มือแนะนำการติดตั้ง	24
4.1 ส่วนประกอบภายในเครื่อง	24
4.2 การติดตั้ง	27

1. Operation Instruction for the user and the qualified installer

1.1 Description of the unit.

The DHD fully electronic instantaneous water heater heats the water while it is flowing through the unit. The indicator light will show when the heater is in operation, and the power can be adjusted by turning the knob at the front of the unit, which controls the operation of the heater electronically.

This appliance is designed for domestic use. It can be used safely by untrained persons. The appliance can also be used in a non-domestic environment, e.g. in a small business, as long as it is used in the same way.



Warning Injury

The appliance may be used by children aged 8 and up and persons with reduced physical, sensory or mental capabilities or a lack of experience provided that they are supervised or they have been instructed on how to use the appliance safely and have understood the resulting risks. Children must never play with the appliance. Children must never clean the appliance or perform user maintenance unless they are supervised.

1.2 Using the unit

- 1) Adjust the step control power using at the selector.

DHD

Level • → operation at >

Level •• → operation at >

Level ••• → operation at >

6 EC

2.0 kW

4.0 kW

6.0 kW



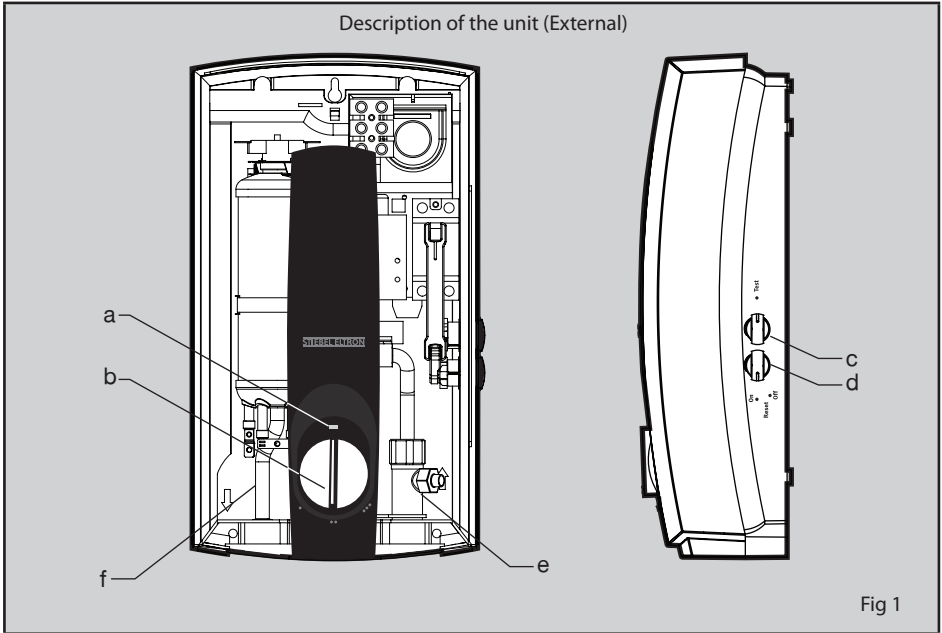
Note: In case incoming water flow is too high, or cold water temperatures are too low, temperatures may not be reached.

- 2) Turn the hot water valve on. The lighting indicator will show at the front of the unit (a)

1. Operation Instruction for the user and the qualified installer

1.3 The essentials-in brief

- a. Indicator Light
- b. Power Control knob
- c. ELCB Test knob
- d. ELCB Reset knob
- e. Cold Water Inlet Pipe
- f. Hot Water Outlet Pipe



The DHD water heater unit is to be installed in a closed, frost-free room (disconnected units are to be stored in a frost-free location, since there will always be some water left in the unit) The water heater is to be installed vertically on a wall (water connection downwards).



Warning :

The DHD is equipped with a heat cut-off device (thermostat) that does not reset automatically. If you would like to reset the unit, the mains power supply must be disconnected first.

1. Operation Instruction for the user and the qualified installer

1.4 This model features an Earth Leakage Circuit Breaker (ELCB) (Type EC only), which should be tested monthly.

How to use the ELCB:

Before operating the water heater: Turn on the ELCB Reset knob (d) at the side of the heater to start operation.

How to test the ELCB:

Turn the ELCB Test knob (c) at the side of the unit. ELCB Reset (d) will cease to function. Please note that the indicator light at the front of the unit will turn off. Then, turn the ELCB Reset knob (d) to start operate again.



Warning !

If the unit does not operate, even turning the Reset knob, contact Stiebel service for a check and repair.

1.4.1 This model features an automatic cut-off device (thermostat) that functions when the water temperature is unusually high.



In the event that the thermostat cut off from operating, please refrain from taking any action. Please contact the Stiebel Eltron Service Center for further inspections and repairs to be made.

ELCB Knob Positioning

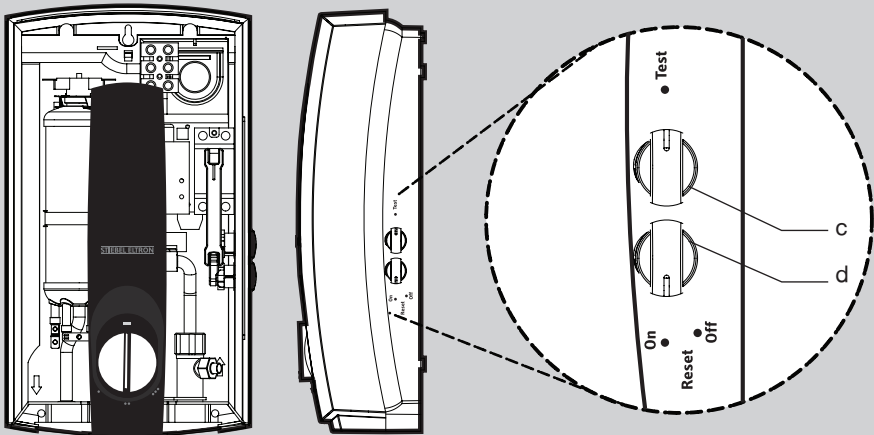


Fig 2

1. Operation Instruction for the user and the qualified installer

1.5 First Operation

The water heater should first be operated by an expert technician only.



Before turning on the water heater to start operation, turn the ELCB Reset knob to the "off" position, and open all of water valves fully at every point, so that water is able to flow through the heater and expel air from the pipe and the tank, until the water flow is constant. Please ensure that the water heater is functioning correctly, and close the valve again.

- Turn the ELCB Reset knob to the "on" position to start operating the water heater.



WARNING:

When selecting an appropriate power water temperature, the temperature may be dangerously high, especially for children. Keep away from the hot water outlet, as it may cause a potential scalding hazard.

- The indicator light will show.
- The DHD Water Heater features a power control knob at the front of the unit, whereby 3 power levels may be selected.



The appliance is not to be installed in locations where freezing can occur.



If the supply cord is damaged, it must be replaced by the manufacturer, its service agent or similarly qualified persons in order to avoid a hazard.

1.6 Adjusting Water Flow

If the required temperature is not reached, you may adjust the flow rate at the hot water outlet.



The hot water temperature depends on the power of the unit, the cold water temperature and the flow volume.

1. Operation Instruction for the user and the qualified installer

1.7 Technical Data

Type		DHD 6 EC
Nominal capacity	l.	0.32
Design		Close outlet
Min. inlet water pressure	MPa(bar)	0.02 (0.2)
Max. inlet water pressure	MPa(bar)	1.0(10)
Water connection		G ½" (External Thread)
Dimension (W x H x D)	mm.	200 x 360 x 110
Weight	kg.	2.0
Electrical connection		1/N/PE/AC 220..240V.
Recommended circuit breaker	A.	32
Recommended cable size	(Sqmm.)	4-6
Rated power (kW)	Rated current (A.)	Kw - A
	220 V	6.0 - 27.3
	230 V	6.6 - 28.7
	240 V	7.1 - 29.6
Safety device		ELCB Thermostat

Note:

The cable sizes can only be a guiding value. Always abide by the corresponding local standards, laws and regulations.

Stiebel Eltron Asia Ltd. cannot be held liable for any damages.

1. Operation Instruction for the user and the qualified installer

1.8 Regulations and Provisions

- Regulations of the local power supply company should be observed.
- Regulations of the water supply company should be observed.
- Read & study the technical data.
- Install the unit vertically on the wall.
- Electrical connection to be secured.
- New hose-sets are to be used* and old hose-sets should not be reused.



The device must be capable of being isolated from the mains, for example by fuses, with an isolating distance of at least 3.5 mm, in all poles.



Connection wires in correct polarity (L,N).

- Connecting wires in wrong polarity (L,N) causes an abnormal condition which may lead to electric leaking, burning, etc.

1.9 Important notes

- Make sure the data on the unit rating plate is current
- Install the unit so that it is flush with the wall
- Material for the water installation: Steel, copper, or plastic piping systems. If plastic piping systems are being used, the following instructions are to be respected.
- Pressure : max 10 bar



The unit must be connected to the protective earth conductor (see electric circuit diagram).

1.10 Installation location



The instantaneous water heater should be installed in an enclosed frost-free area, if possible close to the drawing-off point (when dismantled, the unit is to be stored in a place not subject to frost, because there will always be some residual water left inside). The unit is to be installed vertically, as in Example (Fig 1)

1.11 Care and maintenance



All the information in these instructions for operation and installation must be followed carefully. They provide important information regarding safety, operation, and maintenance of the unit.

A damp cloth is sufficient to clean the unit. Do not use any foaming or abrasive cleaning agents!



Maintenance work may only be carried out by a qualified installer.



When carrying out any work, disconnect the unit from the mains.

2. Guarantee

For guarantees please refer to the respective terms and conditions of supply for your country.



The installation, electrical connection and first operation of this appliance should be carried out by a qualified installer.



The company does not accept liability for any failure caused by improper installation and / or unauthorized installers.

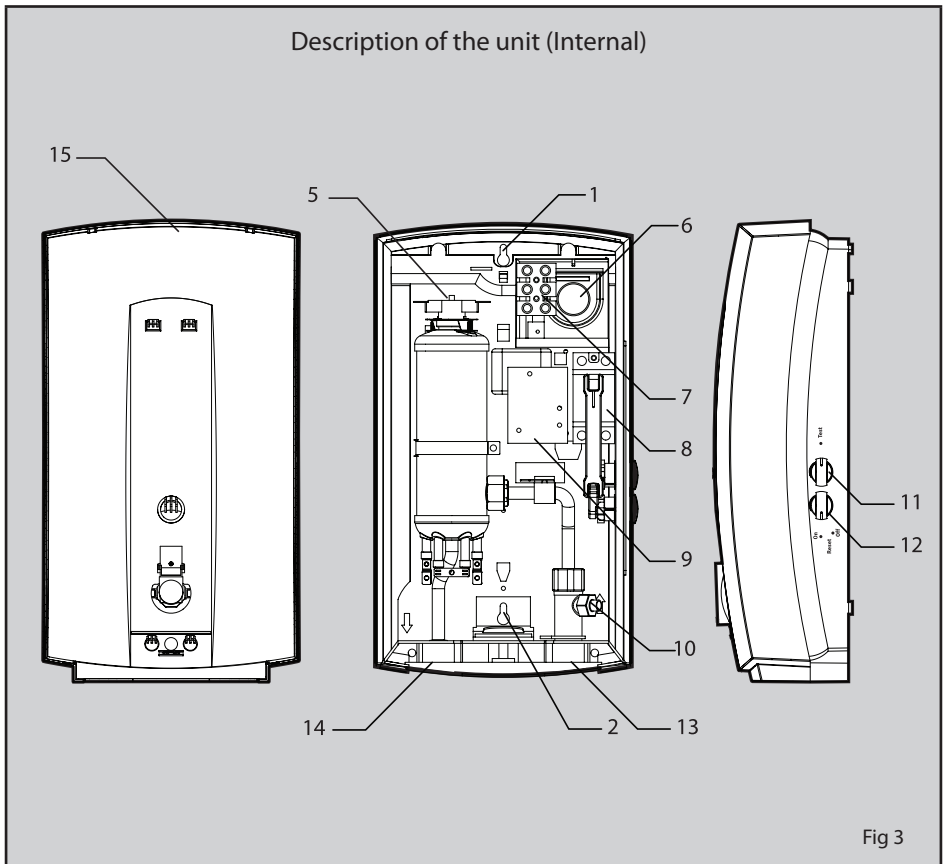
3. Fault elimination for the user

Fault	Cause	Rectification
No hot water despite water flow through the unit.	- The water flow volume required for the unit to turn it on has not been reached.	- Increase flow volume
	- Water flow too high	Reduce water flow
	- Water flow too high - Heating setting too low	- Turn knob to the right (max. position)
	- ELCB activated.	- Turn ELCB Reset button.

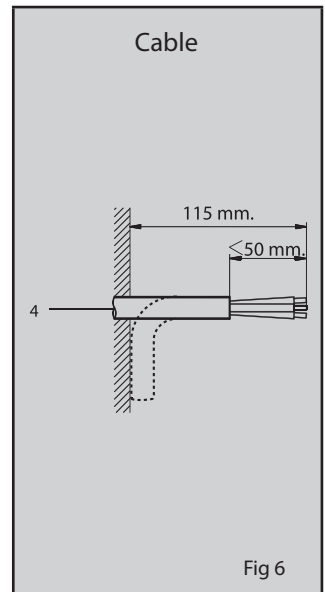
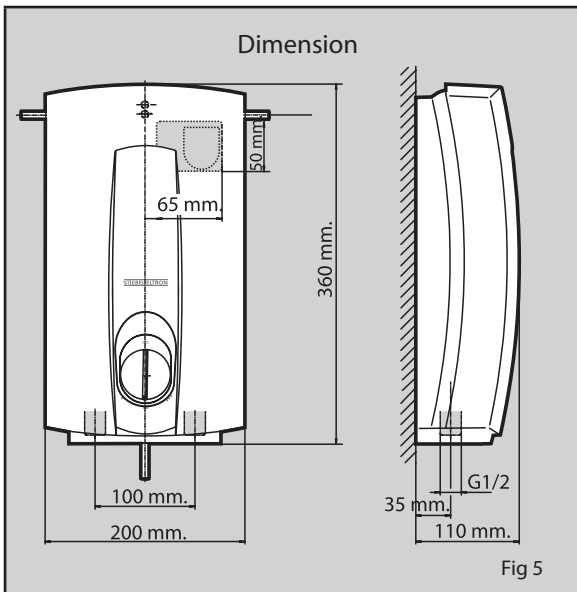
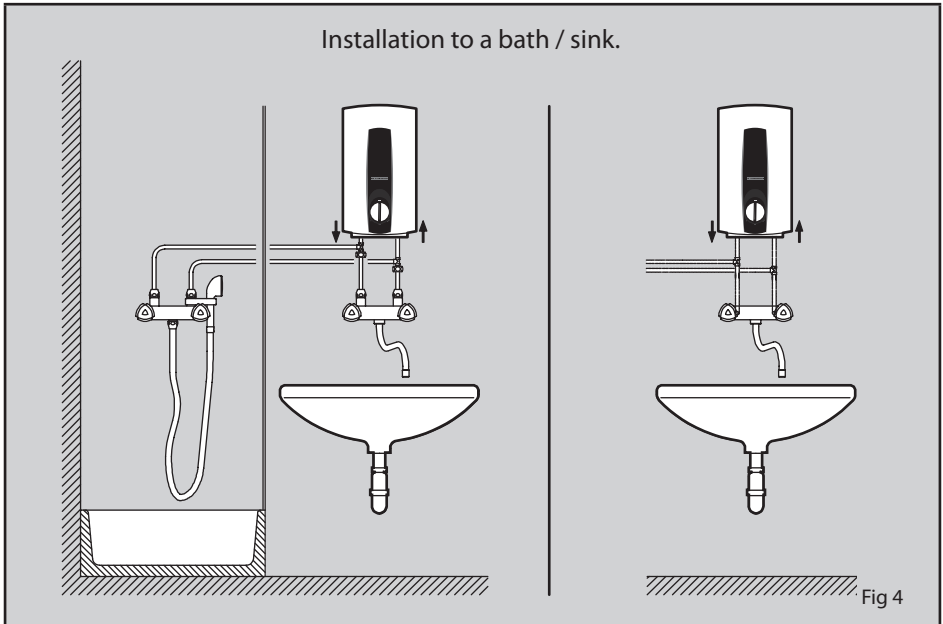
4. Installation Instruction for the qualified installer

4.1 Description of the unit (internal)

- | | | |
|---|--|---------------------------|
| 1. Upper mounting hole | 7. Electrical connection | 13. Cold water connection |
| 2. Lower mounting hole | 8. ELCB (option) | 14. Hot water connection |
| 3. Depth for mounting screw (Fig 7#3) | 9. Plug connecting of circuit board to the cover | 15. Inside cover |
| 4. Distance of the connection cable (Fig 6#4) | 10. Reed switch | |
| 5. Thermostat | 11. ELCB Test (option) | |
| 6. Cable entry with seal | 12. ELCB Reset (option) | |



4. Installation Instruction for the qualified installer



4. Installation Instruction for the qualified installer

Using the installation template to drill the holes

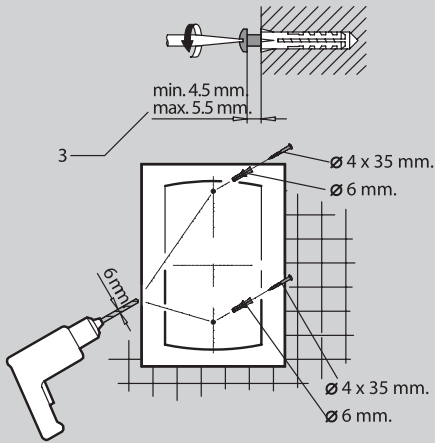


Fig 7

Wiring diagram

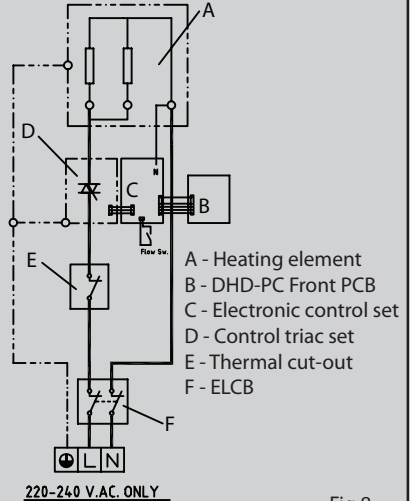


Fig 8

Wall Mounting

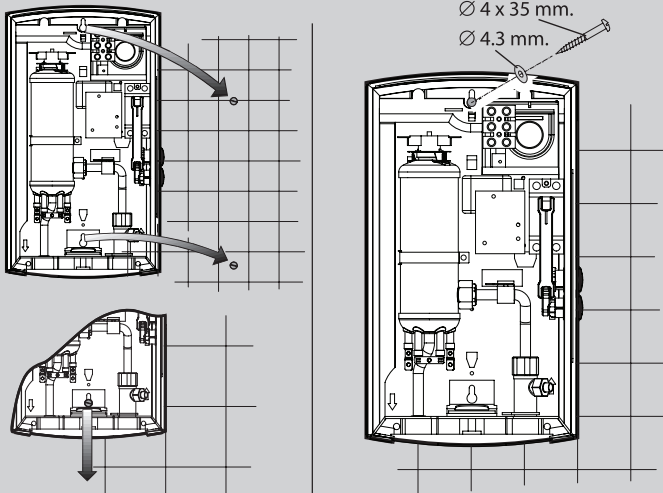


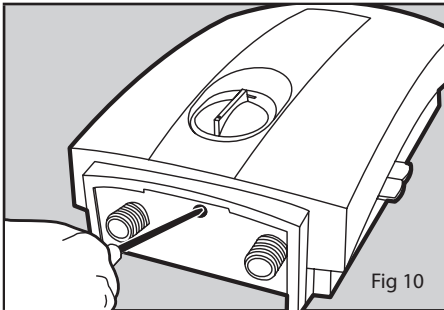
Fig 9

4. Installation Instruction for the qualified installer

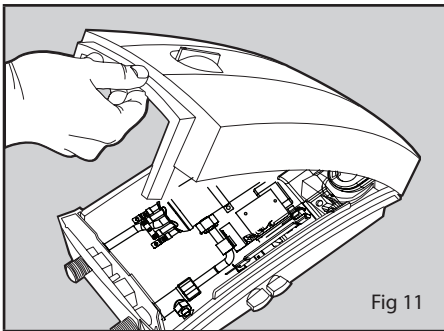
4.2 Installation

Preparation before installation of the unit:

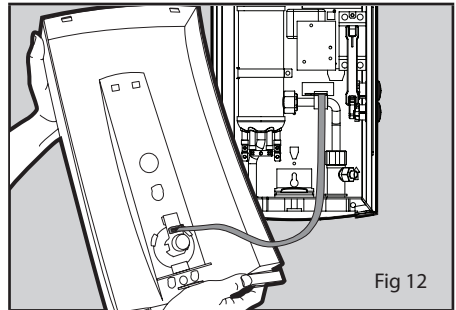
- Before taking any action, always switch off the water heater's main circuit breaker first.
- Place a drilling guide at the drilling position in order to drill a hole in the wall (Fig 7).
- Insert a wall plug and screw in (the depth of the protruding screw head must be correct) (Fig 7#3).



- Remove the screw from underneath the water heater to open the cover of the unit.

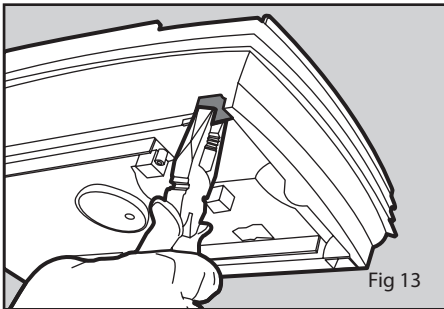


- Open the cover of the unit.
- Remove the plug connecting the cover of the unit.
- Inspect the internal components. The cable must be in good condition, and the ELCB must be turned to the "off" position.

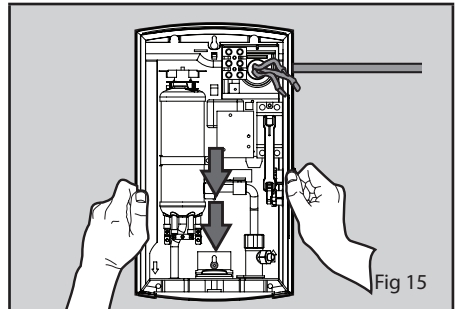


4. Installation Instruction for the qualified installer

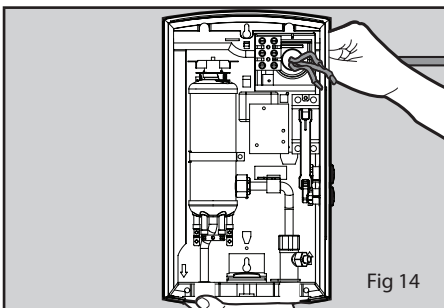
- In the case of laying the cable from above and from the side, create an opening for the electric cable using a pair of pliers to pinch or break the plastic chip on the side or on the top of the heater as appropriate, so that the cable is tightly secured to the unit.



- A circuit breaker or power control switch should be installed before the unit. The size of the circuit breaker must correspond to the voltage of the heater (check the size of the circuit breaker in the Technical Information section).

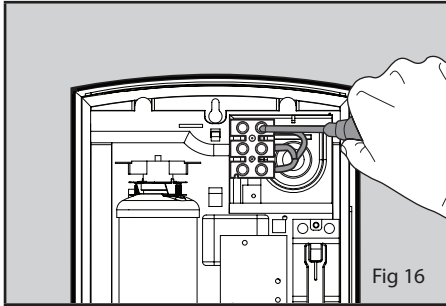


- Hang the heater on the screws mounted on the wall, and slide the heater down into position.

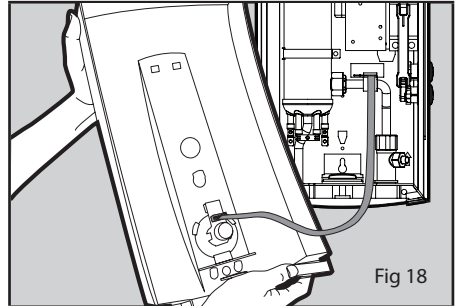


- Insert the cable through the rubber seal at the rear of the unit. Please ensure that the power is turned off at the mains.

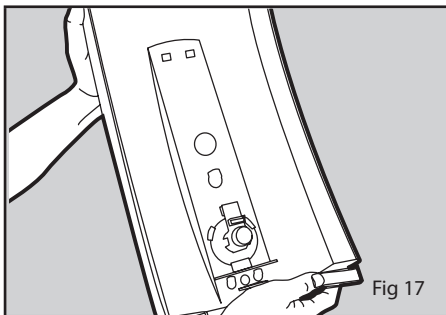
4. Installation Instruction for the qualified installer



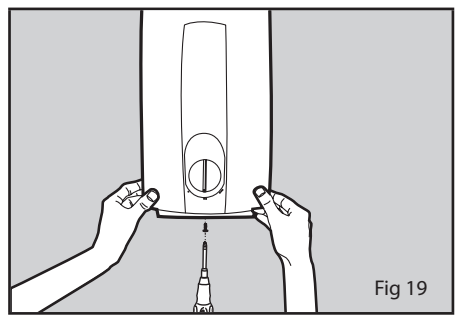
- Measure and cut the insulation at the end of the wire in preparation.
- Insert the wires into the respective openings according to the diagram, and fasten the screws to secure the wires tightly. Please ensure that the correct size of wire is used.



- Install the cover. Connect the power cord between the circuit board and the cover.



- After installation is complete, close the casing and screw in tightly.



1. คำแนะนำการใช้งาน สำหรับผู้ใช้ และช่างผู้ชำนาญ

1.1 ลักษณะการทำงาน

เครื่องทำน้ำร้อน รุ่น DHD ทำงานในระบบน้ำผ่านร้อน โดยเครื่องจะทำงานเมื่อมีน้ำไหลผ่านในอัตราแรงดันน้ำที่เพียงพอ ไฟแสดงการทำงานจะแสดงในขณะที่เครื่องทำงาน เครื่องสามารถปรับระดับความร้อนได้โดยปรับปุ่มควบคุมด้านหน้าเครื่องซึ่งควบคุมการทำงานด้วยระบบอิเล็กทรอนิกส์

เครื่องทำน้ำอุ่นนี้ ออกแบบให้ใช้สำหรับบ้านพักอาศัย และจะปลอดภัยที่สุดถ้าผู้ใช้ได้รับการอบรมการใช้งาน หรือเป็นผู้มีความรู้ในการใช้งานเป็นอย่างดี เครื่องทำน้ำอุ่นนี้ยังสามารถใช้ได้นอกเหนือจากบ้านพักอาศัยทั่วไป เช่น ธุรกิจขนาดเล็ก ครัวบดที่มันถูกนำมาใช้แบบเดียวกัน



คำเตือนจากความเสียหาย

เครื่องทำน้ำอุ่นนี้อาจถูกใช้งานโดยเด็กอายุ 8 ปี หรือคนที่มีความพิการร่างกายไม่สมบูรณ์, คนที่สูญเสียความสามารถในการรับรู้ หรือไม่มีประสบการณ์ ควรได้รับการแนะนำเกี่ยวกับวิธีการใช้เครื่องทำน้ำอุ่นอย่างปลอดภัย และยังเข้าใจถึงความเสี่ยงและอันตรายที่จะเกิดขึ้นจากการใช้งานผิดวิธี ห้ามเด็กเล่นเครื่องทำน้ำอุ่นนี้ หรือทำความสะอาดใด ๆ หรือกระทำการใด ๆ โดยไม่อยู่ภายใต้การดูแลจากผู้ใหญ่

1.2 ข้อสำคัญโดยสังเขป

1) ปรับกำลังไฟที่ปุ่มปรับระดับ

DHD

ระดับ•→ ปรับกำลังไฟที่ >

ระดับ••→ ปรับกำลังไฟที่ >

ระดับ•••→ ปรับกำลังไฟที่>

6 EC

2.0 kW

4.0 kW

6.0 kW



ข้อแนะนำ :

ในกรณีที่อัตราการไหลของน้ำแรงเกินไป หรืออุณหภูมิของน้ำเข้าเครื่องเย็นเกินไปอาจทำให้น้ำไม่ร้อน

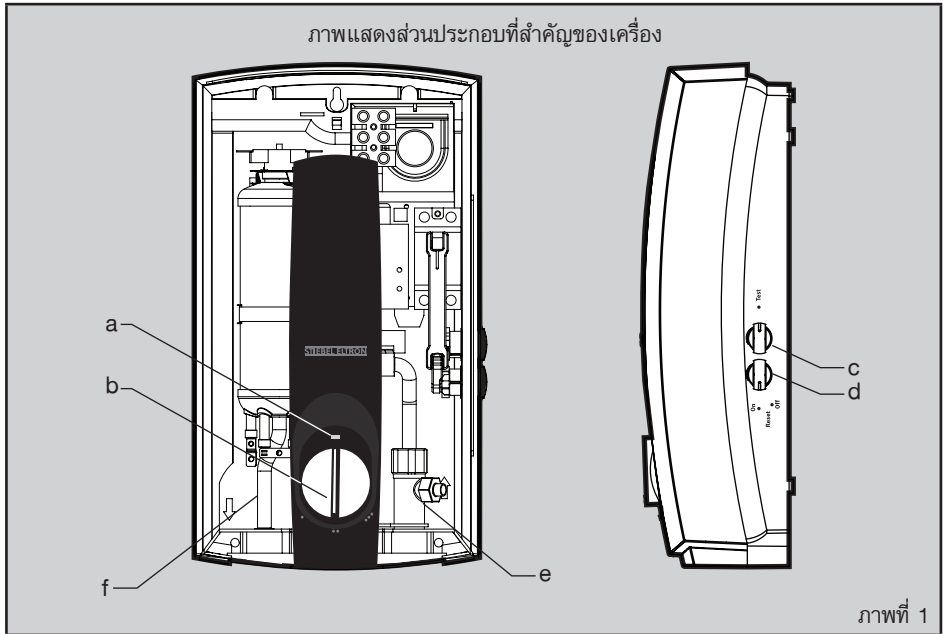
2) เปิดน้ำร้อนจากวาล์วผสม “ไฟแสดงการทำงานจะสว่างขึ้นที่หน้าเครื่อง”

1. คำแนะนำการใช้งาน สำหรับผู้ใช้ และช่างผู้ชำนาญ

1.3 ส่วนประกอบที่สำคัญ (ภายนอก)

- a. โฟแสดงการทำงาน
- b. ปุ่มปรับระดับอุณหภูมิ
- c. ปุ่ม ELCB TEST
- d. ปุ่ม ELCB RESET
- e. ท่อน้ำเย็นเข้า
- f. ท่อน้ำร้อนออก

ภาพแสดงส่วนประกอบที่สำคัญของเครื่อง



ภาพที่ 1



คำเตือน :

ห้ามเปิดสวิตซ์ หากคาดว่าน้ำในเครื่อง
ทำน้ำร้อนเป็นน้ำแข็ง



คำเตือน :

สำหรับเครื่องใช้ไฟฟ้าทำความร้อน
ซึ่งมีขีดเอาท์ความร้อนชนิดไม่ตั้งใหม่เอง หาก
ต้องการตั้งใหม่จะปฏิบัติโดยการตัดวงจรแหล่งจ่าย
ไฟชุดหลัก

1. คำแนะนำการใช้งาน สำหรับผู้ใช้ และช่างผู้ชำนาญ

1.4 เครื่องรุ่นนี้ติดตั้งอุปกรณ์ตัดกระแสไฟฟ้าอัตโนมัติ ELCB เฉพาะรุ่น DHD..EC เท่านั้น โดยแนะนำให้ทำการตรวจสอบเดือนละครั้ง

การใช้งาน ELCB ก่อนใช้งานเครื่องทำน้ำร้อน เปิดสวิตช์ไฟฟ้าหลัก จากนั้นหมุนปุ่ม ELCB Reset (d) ข้างเครื่องเพื่อเริ่มการทำงาน

วิธีทดสอบ ELCB หมุนปุ่ม ELCB Test (c) ข้างเครื่อง ELCB Reset (d) จะหยุดทำงาน ให้สังเกตไฟแสดงการทำงานหน้าเครื่องจะดับ จากนั้นหมุนปุ่ม ELCB Reset (d) เพื่อเริ่มการทำงานใหม่



คำเตือน :

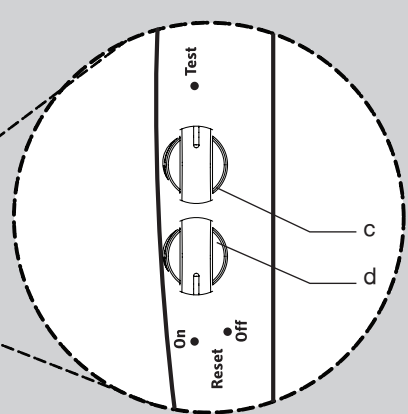
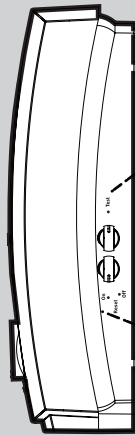
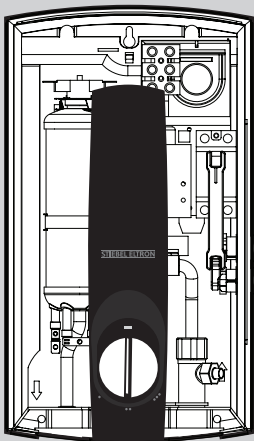
ปุ่ม ELCB Reset แล้วก็ตาม ห้ามใช้งานหรือ กระทบการใดๆ ให้ติดต่อ ศูนย์บริการ สตีเบลเอลทรอน ทำการตรวจเช็คและซ่อมแซมต่อไป

1.4.1 เครื่องรุ่นนี้ติดตั้งระบบตัดการทำงานของเครื่องโดยอัตโนมัติ เมื่ออุณหภูมิน้ำสูงเกินปกติ



ในกรณีเทอร์โมสตัดทำงานของเครื่อง ห้ามกระทบการใด ๆ ให้ติดต่อศูนย์บริการ สตีเบล เอลทรอน ทำการตรวจเช็คและซ่อมแซม ต่อไป

ภาพด้านหน้าและด้านข้าง แสดงตำแหน่ง ELCB ของเครื่อง



ภาพที่ 2

1. คำแนะนำการใช้งาน สำหรับผู้ใช้ และช่างผู้ชำนาญ

1.5 การใช้งานครั้งแรก

ควรกระทำและเอาใจใส่โดยช่างผู้ชำนาญงานเท่านั้น



ก่อนเปิดเครื่องเริ่มการใช้งาน ให้หมุนปุ่ม ELCB Reset ไปตำแหน่ง “ปิด” และเปิดวาล์วน้ำทุกจุดจนสุด ให้น้ำไหลผ่านเครื่องเพื่อไล่อากาศในท่อและหม้อต้มจนกระทั่งมีน้ำไหลออกสม่ำเสมอ โปรดตรวจดูว่าเครื่องได้ทำงานอย่างถูกต้องและปิดวาล์วน้ำอีกครั้ง

- หมุนปุ่ม ELCB Reset ไปตำแหน่ง “เปิด” เพื่อเริ่มการใช้งานเครื่องทำน้ำร้อน



คำเตือน :

เมื่อเลือกกำลังไฟที่เหมาะสมแล้ว อุ่นหมุ้มน้ำอาจสูง และเป็นอันตราย โดยเฉพาะอย่างยิ่งเด็ก ควรให้อยู่ห่างจากทางน้ำร้อนออก เพราะอาจเกิดอันตรายจากการถูกน้ำลวกได้

- ไฟแสดงการทำงานของเครื่องจะสว่าง
- เครื่องทำน้ำร้อนรุ่น DHD มีปุ่มเลือกกำลังไฟด้านหน้าเครื่อง สามารถเลือกกำลังไฟที่ต้องการได้ 3 ระดับ

1.6 การปรับอัตราการไหลของน้ำ

หากไม่ได้อุ่นหมุ้มน้ำที่ต้องการ สามารถปรับอัตราการไหลของน้ำได้โดยหมุนที่ วาล์วผสม



อุณหภูมิน้ำร้อนขึ้นอยู่กับกำลังไฟของเครื่อง อุ่นหมุ้มน้ำเข้า และอัตราการไหลของน้ำ

1. คำแนะนำการใช้งาน สำหรับผู้ใช้ และช่างผู้ชำนาญ

1.7 ข้อมูลทางเทคนิค

รุ่น		DHD 6 EC
ความจุแทงค์	ลิตร	0.32
ประเภท		Close outlet
แรงดันน้ำเข้าต่ำสุด	MPa(bar)	0.02 (0.2)
แรงดันน้ำเข้าสูงสุด	MPa(bar)	1.0(10)
ข้อต่อน้ำเย็น		G ½“ (เกลียวนอก)
ขนาดมิติ (กว้าง x สูง x ลึก)	มม.	200 x 360 x 110
น้ำหนัก	กก.	2.0
การต่อไฟฟ้า		1/N/PE/AC 220..240 V.
ขนาดของเบรกเกอร์ที่แนะนำ	A.	32
ขนาดของสายไฟที่แนะนำ	(Sqmm.)	4-6
กำลังไฟฟ้า	(kW)	Kw - A
อัตราการใช้ไฟของกระแสไฟฟ้า	(A.)	6.0 - 27.3
	220 V	6.6 - 28.7
	230 V	7.1 - 29.6
	240 V	
อุปกรณ์ความปลอดภัย		ELCB เทอร์โมสแตท

ข้อแนะนำ

คำดังกล่าวเป็นเพียงข้อแนะนำ และจะแตกต่างกันไปตามรูปแบบชนิดการติดตั้งสายไฟ โปรดตรวจสอบมาตรฐานและกฎระเบียบการใช้ไฟฟ้าให้สอดคล้องกับประเทศของคุณ
บริษัทสตีเบล เอลทรอน เอเชีย จะไม่รับผิดชอบใดๆ สำหรับความเสียหายที่เกิดขึ้น

1. คำแนะนำการใช้งาน สำหรับผู้ใช้ และช่างผู้ชำนาญ

1.8 กฎข้อบังคับ

- การใช้ไฟฟ้าต้องปฏิบัติตามกฎระเบียบข้อบังคับของการไฟฟ้าเขตท้องถิ่นนั้น ๆ
- การใช้น้ำประปาต้องปฏิบัติตามกฎระเบียบข้อบังคับของการประปาเขตท้องถิ่นนั้น ๆ
- ศึกษาข้อมูลทางเทคนิค
- การติดตั้งตัวเครื่องต้องให้ได้ระดับกับผนัง
- การต่อสายไฟต่างๆต้องแน่นหนา
- ต้องใช้ท่อชุดใหม่* กับเครื่องใช้ไฟฟ้าและไม่ให้ใช้ท่อชุดเก่าซ้ำ



ต้องติดตั้งให้สามารถแยกขาดจากเมนสายไฟ เช่น การติดตั้งฟิวส์ ต้องมีช่องว่างตัดไฟอย่างต่ำ 3.5 มิลลิเมตร



ต่อสายไฟฟ้าให้ถูกต้อง

- การต่อสายไฟฟ้าที่ไม่ถูกต้อง (L,N) อาจทำให้การทำงานของเครื่องผิดปกติ เป็นสาเหตุทำให้เกิดไฟฟ้ารั่ว
- ตรวจสอบการต่อสายไฟฟ้าให้ถูกต้อง (L คือสายไฟ, N คือสายที่เป็นกลาง ตรวจสอบโดยใช้ไขควงเช็คไฟ หรือเครื่องมือวัดแรงดันไฟฟ้า (ควรกระทำโดยช่างผู้ชำนาญงาน

1.9 สารระคายเคือง

โปรดแน่ใจว่าข้อมูลตามฉลากที่ติดเครื่องถูกต้อง

- การติดตั้งเครื่องต้องให้แนบชิดกับผนัง
- วัสดุสำหรับเดินท่อ : เหล็ก ทองแดง พลาสติก ถ้าใช้ท่อพลาสติกต้องปฏิบัติตามอย่างเคร่งครัดเพื่อป้องกันข้อผิดพลาดที่อาจเกิดขึ้นได้
- แรงดันน้ำ : สูงสุด 10 บาร์



เครื่องทำน้ำร้อนต้องติดตั้งสายดิน เพื่อความปลอดภัย

1.10 สถานที่ตั้ง



เครื่องทำน้ำร้อน ระบบน้ำผ่านร้อนทันที ต้องติดตั้งในห้องปิด บริเวณที่ไม่หนาวเย็นจัดจนเป็นน้ำแข็ง สำหรับเครื่องที่ถอดเก็บ ควรระบายน้ำออกและเก็บไว้ในสถานที่ที่ปลอดภัย เครื่องจะต้องติดในแนวตั้งดังตัวอย่าง (ภาพที่ 1)

1.11 การดูแลและการซ่อมบำรุง



ข้อมูลในการใช้งานและการติดตั้งทั้งหมดนี้ ต้องปฏิบัติตามด้วยความระมัดระวังเพื่อความปลอดภัยในการใช้งานและซ่อมบำรุง

ใช้ผ้าชิ้นเซ็ดทำความสะอาดที่ตัวเครื่องภายนอก ห้ามใช้น้ำยาหรือผงขัดใด ๆ ในการทำความสะอาด



การซ่อมบำรุงในเครื่องจะต้องกระทำด้วยความระมัดระวังโดยช่างผู้ชำนาญงาน



เมื่อจะกระทำการใดๆ กับเครื่องทำน้ำร้อน โปรดตัดกระแสไฟที่จ่ายเข้าเครื่องก่อนทุกครั้ง

2. การรับประกัน

รายละเอียดและเงื่อนไขการรับประกัน โปรดดูจากบัตรรับประกันที่ให้มา.



การติดตั้งเครื่อง การต่อกระแสไฟฟ้า และการใช้งานครั้งแรกควรทำโดยช่างผู้ชำนาญ



บริษัทจะไม่รับผิดชอบใดๆ สำหรับสิ่งที่เกิดขึ้นจากการไม่ปฏิบัติตามคู่มือ

3. การแก้ไขข้อขัดข้อง สำหรับผู้ใช้งาน

ข้อขัดข้อง	สาเหตุ	การแก้ไข
น้ำไม่ร้อน ถึงแม้ว่าจะเปิดวาล์วน้ำจนสุดแล้ว	- ปริมาณการไหลของน้ำไม่แรงพอที่จะทำให้เครื่องทำงาน	- เพิ่มการไหลของน้ำ
	- อัตราการไหลของน้ำเย็นแรงเกินไป	- ปรับลดอัตราการไหลของน้ำ
	- ปุ่มปรับอุณหภูมิตั้งไว้ต่ำเกินไป	- ปรับตั้งปุ่มปรับอุณหภูมิให้สูงขึ้น
	- ELCB ตัดการทำงาน	- หมุนปุ่ม ELCB reset

ข้อแนะนำและคำเตือนในการใช้งาน



คำเตือน : ห้ามเปิดสวิตช์หากคาดว่าน้ำในเครื่องทำงานร้อนเป็นน้ำแข็ง



ข้อแนะนำ : สำหรับเครื่องใช้ไฟฟ้าทำความร้อนซึ่งมี คัตเอาต์ความร้อนชนิดไม่ตั้งใหม่เอง หากต้องการตั้งใหม่จะปฏิบัติโดยการตัดวงจรแหล่งจ่ายไฟฟ้าชุดหลัก



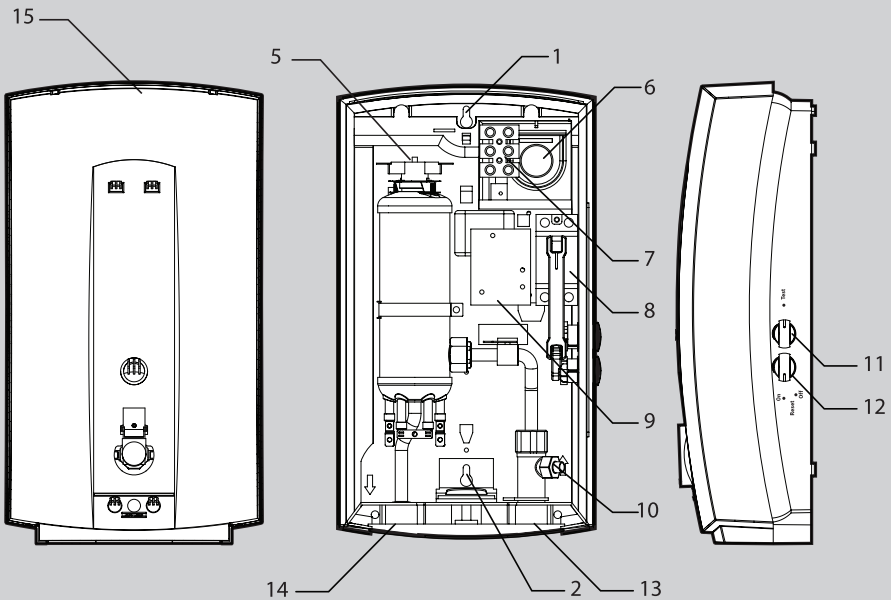
คำเตือน : เพื่อหลีกเลี่ยงอันตรายที่เกิดจากการตั้งใหม่โดยบังเอิญของคัตเอาต์สำหรับอุปกรณ์ทำความร้อน ต้องไม่จ่ายไฟฟ้าให้เครื่องใช้ไฟฟ้านี้ผ่านอุปกรณ์สวิตช์ ซึ่งภายนอก ได้แก่ ตัวตั้งเวลา หรือต่อกับวงจรที่ปกติ และปิดวงจรโดยแหล่งจ่ายไฟฟ้าสาธารณูปโภค (utility)

4. คู่มือแนะนำการติดตั้ง สำหรับช่างผู้ชำนาญ

4.1 ส่วนประกอบภายในของเครื่อง

- | | | |
|---|--|---|
| <ol style="list-style-type: none"> 1. รูยึดสกรูตำแหน่งบน 2. รูยึดสกรูตำแหน่งล่าง 3. ระยะความลึกและระยะไหลของหัวสกรู (ภาพที่ 7) 4. ระยะห่างของสายไฟ (ภาพที่ 6) 5. เทอร์โมสแตท 6. ช่องสอดสายไฟพร้อมซีลยาง | <ol style="list-style-type: none"> 7. กล่องเชื่อมต่อสายไฟ 8. อุปกรณ์ตัดกระแสไฟฟ้าอัตโนมัติ (อุปกรณ์เสริม) 9. ปลั๊กต่อแผงวงจรควบคุมกับฝาเครื่อง 10. สวิตช์แรงดันน้ำ 11. ELCB Test ปุ่มทดสอบ (อุปกรณ์เสริม) | <ol style="list-style-type: none"> 12. ELCB Reset ปุ่มรีเซ็ต (อุปกรณ์เสริม) 13. ท่อทางน้ำเข้า 14. ท่อทางน้ำออก 15. ฝาครอบเครื่อง (ด้านใน) |
|---|--|---|

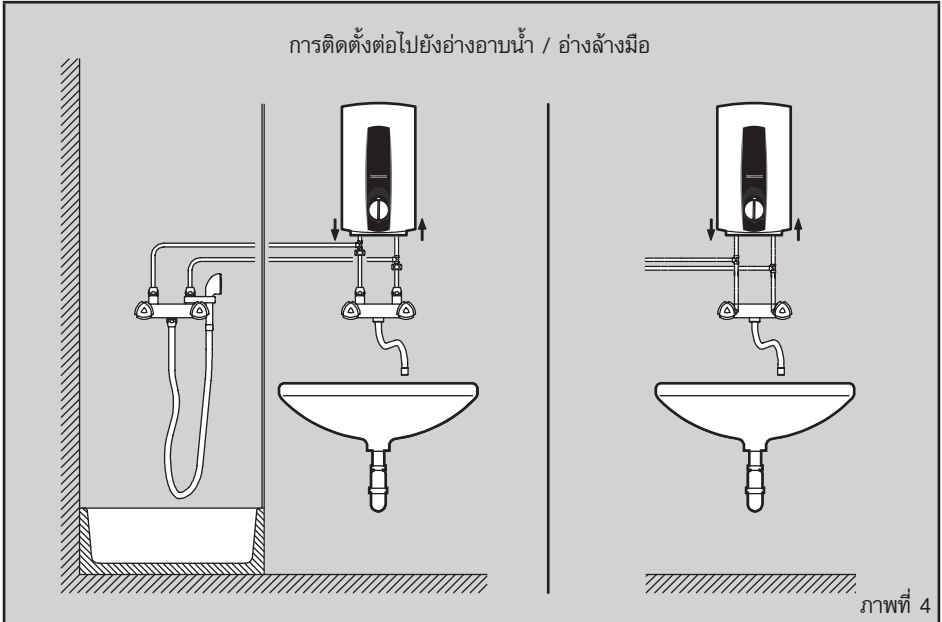
ภาพส่วนประกอบของเครื่อง



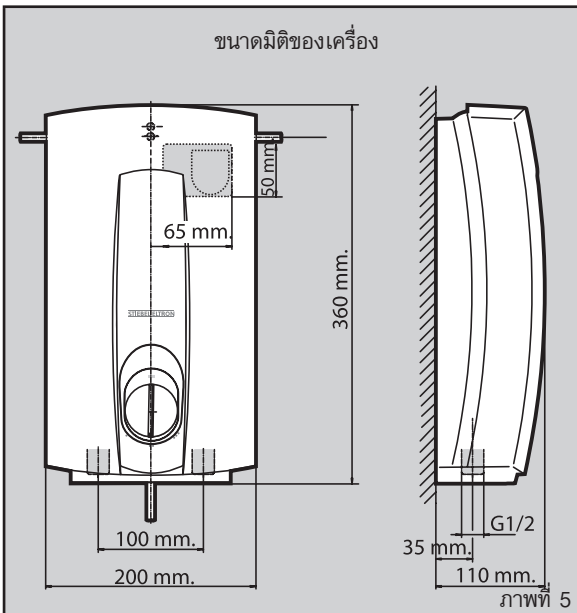
ภาพที่ 3

4. คู่มือแนะนำการติดตั้ง สำหรับช่างผู้ชำนาญ

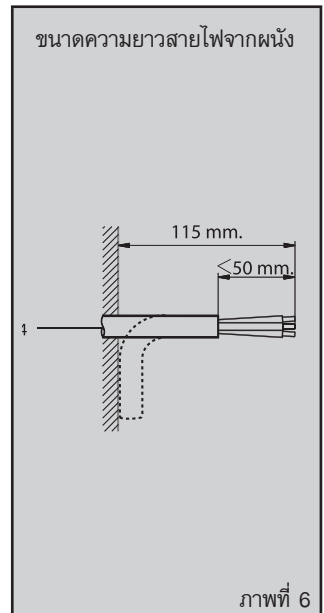
การติดตั้งไปยังอ่างอาบน้ำ / อ่างล้างมือ



ขนาดมิติของเครื่อง

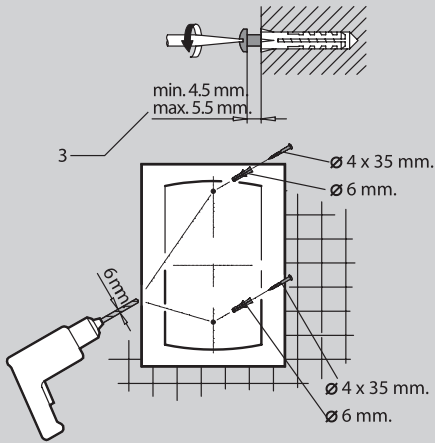


ขนาดความยาวสายไฟจากผนัง



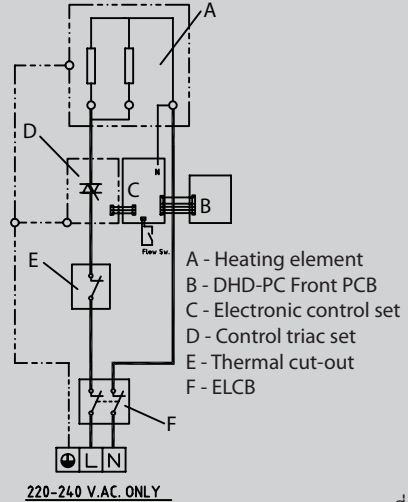
4. คู่มือแนะนำการติดตั้ง สำหรับช่างผู้ชำนาญ

การใช้แผ่นทาบเจาะตำแหน่งยึดเครื่อง



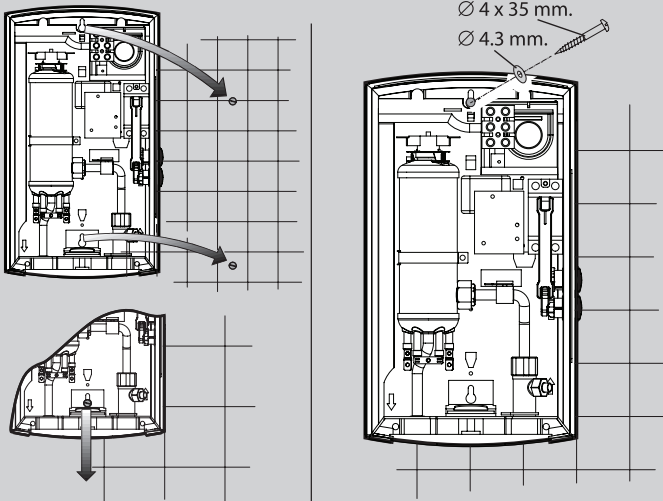
ภาพที่ 7

วงจรไฟฟ้า



ภาพที่ 8

วิธีการแขวนเครื่องบนผนัง



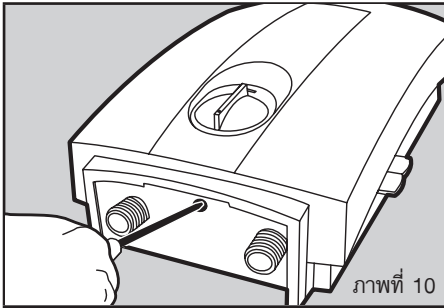
ภาพที่ 9

4. คู่มือแนะนำการติดตั้ง สำหรับช่างผู้ชำนาญ

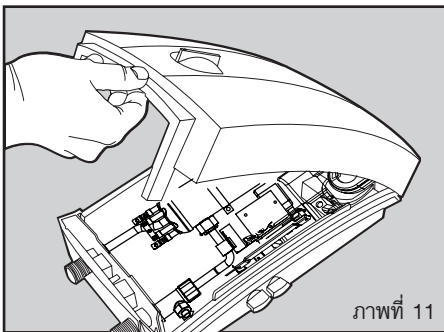
4.2 การติดตั้ง

การเตรียมความพร้อมก่อนติดตั้งเครื่อง

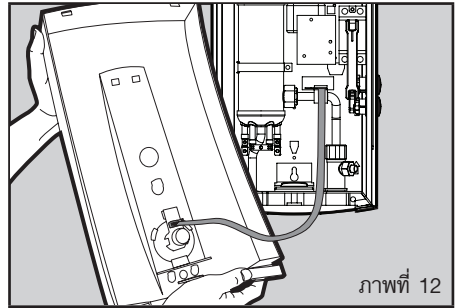
- ก่อนทำการใดๆ ให้ปิดเบรกเกอร์หลักของเครื่องทำน้ำร้อนก่อนทุกครั้ง
- ใช้แผ่นทาบตำแหน่งเจาะรู เพื่อเจาะรูบนผนัง (ภาพที่ 7)
- ใส่ฟุกและขันสกรู (ตรวจสอบความลึกของหัวสกรูที่โผล่มา ต้องอยู่ในระยะที่ถูกต้อง) (ภาพที่ 7)



- ใช้สกรูใต้เครื่อง เพื่อเปิดฝาครอบเครื่องออก

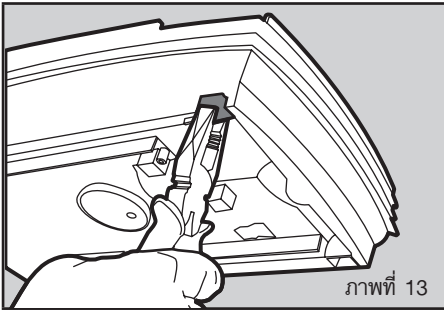


- เปิดฝาครอบเครื่องออก
- ถอดปลั๊กเชื่อมต่อที่ฝาครอบเครื่องออก
- ตรวจสอบอุปกรณ์ภายในรวมทั้งสายไฟ ต้องอยู่ในสภาพปกติ และ ELCB ต้องอยู่ในตำแหน่งปิด

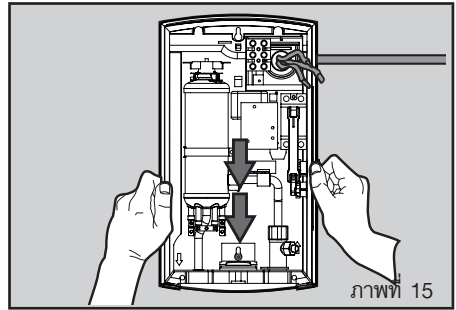


4. คู่มือแนะนำการติดตั้ง สำหรับช่างผู้ชำนาญ

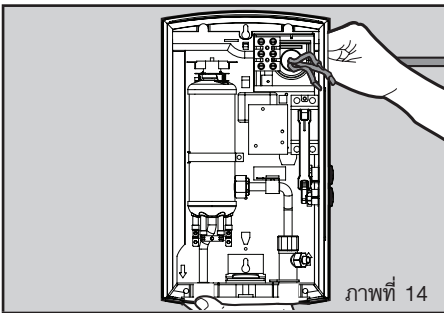
- เจาะทางเข้าของสายไฟ โดยใช้เครื่องมือหนีบหรือหักเนื้อพลาสติกที่ด้านข้างหรือด้านบนตัวเครื่องตามความเหมาะสมในกรณีสายไฟเดินลอยมาจากด้านบน และกรณีสายไฟเดินลอยมาจากด้านข้าง เพื่อให้สายไฟที่เดินลอยแนบสนิท



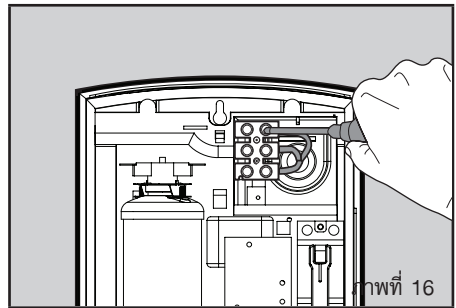
- ควรติดตั้งเบรคเกอร์ หรือสวิตช์ควบคุมไฟฟ้า ก่อนเข้าเครื่อง ขนาดเบรคเกอร์ต้องสัมพันธ์กับกำลังไฟของเครื่อง (ดูขนาดเบรคเกอร์ที่ข้อมูลทางเทคนิค)
- นำเครื่องไปแขวนกับสกรูบนผนัง และเลื่อนลงให้เข้าที่



- วัดและตัดสายไฟ ปลอกฉนวนที่หุ้มปลายสายไฟเตรียมไว้



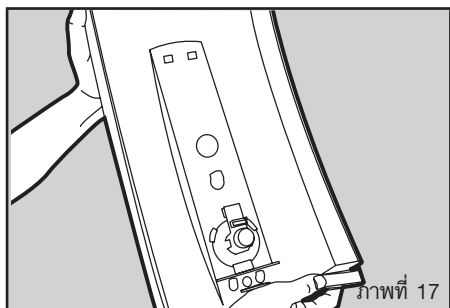
- สอดสายไฟทะลุผ่านซีลยางด้านหลังเครื่อง ต้องแน่ใจว่าได้ตัดกระแสไฟฟ้าจากเมนหลักแล้ว



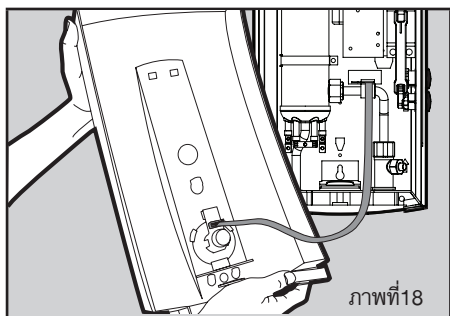
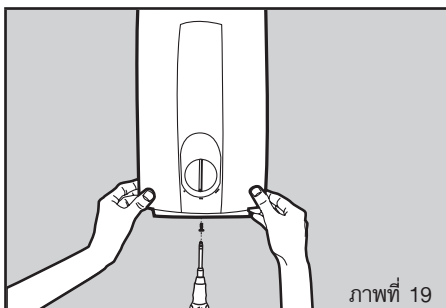
- สอดสายไฟเข้าช่องตามลำดับ ดังรูปและหมุนสกรูยึดสายไฟให้แน่นให้แน่ใจว่า ใช้ขนาดสายไฟถูกต้อง

4. คู่มือแนะนำการติดตั้ง สำหรับช่างผู้ชำนาญ

- เสียบสายไฟเชื่อมต่อกันระหว่างแผงวงจรบนฝาครอบเครื่องและแผงวงจรที่ตัวเครื่อง



- เมื่อเสร็จสิ้นการติดตั้ง ปิดฝาครอบเครื่อง และยึดสกรูให้แน่น.



Note

Note

SIZE : A5

MATERIAL : White paper 80 g.

PLASTIC BAG : 7 x 11 INCH

PRODUCT CODE : DHD 6 EC (STE) : 234073

PART NAME : OPERATING INSTRUCTION DHD EC

REV.04

PART NO. 7901-314397

