

C面 C1.5対応/ミニタイプ C2.0対応/ミニタイプ

●ミニコンパクトサイズ●エアでチップを冷却、寿命アップ (特許登録済) ●3回使える三角チップ使用●目盛り付きフランジで切り込み深さ調整が容易

SP-7252F



SP-7252F-2



R面 R1.5対応/ミニタイプ R2.0対応/ミニタイプ

●ミニコンパクトサイズ●エアでチップを冷却、寿命アップ (特許登録済) ●3回使える三角チップ使用●目盛り付きフランジで切り込み深さ調整が容易

SP-7252FR



SP-7252FR-2

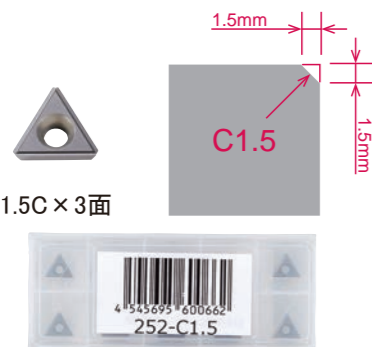


EDP	品番	面取り能力 (mm)	最小加工穴径 (mm)	最小板厚 (mm)	最小溝深さ (mm)	無負荷回転速度 (min ⁻¹)	全長 (mm)	空気消費量 (ml/min)	ホース継手	重量 (kg)	付属品	JAN (4545695)
370146	SP-7252F	~C1.5	6.8	2.5	7.5	23000	112	0.2	1/4"NPT	0.4	C1.5チップ(252-C1.5)×3,トルクスレンチ(T8)×1,六角レンチ(H2mm)×1,スパナ(H4mm)×1	002589
370152	SP-7252F-2	C0.5~2	6.8	2.5	7.5	23000	112	0.2	1/4"NPT	0.4	C1.5チップ(252-C1.5)×3,トルクスレンチ(T8)×1,六角レンチ(H2mm)×1,スパナ(H4mm)×1	003623
370148	SP-7252FR	~R1.5	6.8	2.5	7.5	23000	112	0.2	1/4"NPT	0.4	R1.5チップ(252-R1.5)×3,トルクスレンチ(T8)×1,六角レンチ(H2mm)×1,スパナ(H4mm)×1	002596
370151	SP-7252FR-2	~R2	6.8	2.5	7.5	23000	112	0.2	1/4"NPT	0.4	R2チップ(252-R2)×3,トルクスレンチ(T8)×1,六角レンチ(H2mm)×1,スパナ(H4mm)×1	003630

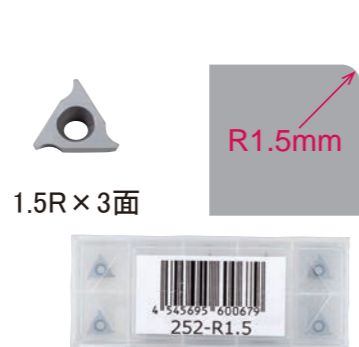
●使用エア圧力:0.62MPa ●使用ホース内径:9.5mm ●前方排気 ●エア継手付属

ベベラー用カッター (10枚入り)

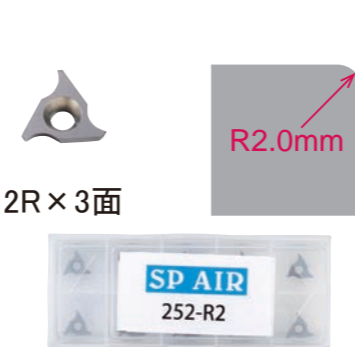
252-C1.5



252-R1.5



252-R2



EDP	品番	仕様	面数	材質	ガイドローラー	対応機種	JAN (4545695)
370311	252-C1.5	C1.5片面(ポジティブ)	3面	サーメット	330860	7252F, 7252F-2, 7252FR	600662
370312	252-R1.5	R1.5片面(ポジティブ)	3面	サーメット	330860	7252F, 7252F-2, 7252FR	600679
370313	252-R2	R2片面(ポジティブ)	3面	サーメット	330860	7252F-2, 7252FR-2	600921

ONE POINT

SP-7252シリーズ

特長:片手に入るコンパクトサイズ

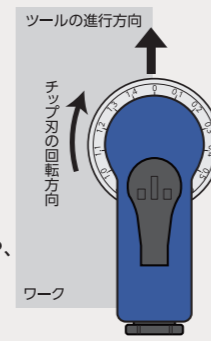
全長110mm、重さ380gの超コンパクトサイズ。ボディが樹脂製、軽くて冷たくない。小径のボルト穴や長穴の面取り・バリ取りに最適。



△注意:切粉が飛散します。必ず保護手袋を着用。

使い方

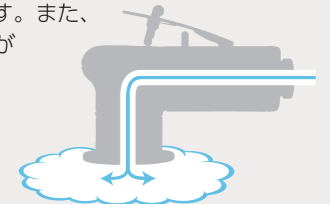
1. チップ刃の回転方向と同方向にツールを動かす。
2. 必ずツールを始動させてからゆっくりとワークにあてる。



△注意:ワークにあててから始動させると、チップ刃の破損や、反動により手をケガする恐れがあります。

特長:エアクーリングシステム [特許登録済]

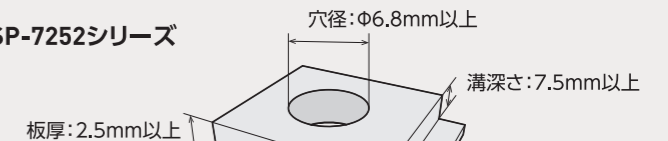
排気エアでチップを冷却することにより、切粉の溶着や目詰まりを軽減します。また、切粉を吹き飛ばして効率的な作業がおこなえます。



△注意:切粉が飛散します。必ず保護メガネを着用。

面取り可能な材料寸法

SP-7252シリーズ



エアベベラー

R面 R3.5対応/バーチカルタイプ

●P S P C基準対応●力の入れやすい120°バーチカルハンドル
●連続作業に適したスロットルスイッチ●フランジの高さ変更で面取り量の調整が可能

SP-1251BV



C面 C5対応/バーチカルタイプ

●P S P C基準対応●ハイパワータイプ●力の入れやすい120°バーチカルハンドル
●連続作業に適したスロットルスイッチ●フランジの高さ変更で面取り量の調整が可能

SP-1251HBV



R面 R3.5-12面専用/バーチカルタイプ

●P S P C基準対応●力の入れやすい120°バーチカルハンドル
●連続作業に適したスロットルスイッチ●フランジの高さ変更で面取り量の調整が可能

SP-1251NBV



R面 R3.5対応/アングルタイプ 軟鉄・アルミ用

●エアクーリングシステム●連続作業に適したスロットルスイッチ●フランジの高さ変更で面取り量の調整が可能●スピンドルストッパー付きで、カッターチップの交換がしやすい●左にもハンドル装着できる●交換部品のカッターとガイドローラーを変えると、面取り量の変更が可能

SP-1250FBV



EDP	品番	面取り能力 (mm)	最小加工穴径 (mm)	最小板厚 (mm)	最小溝深さ (mm)	無負荷回転速度 (min ⁻¹)	全長 (mm)	空気消費量 (ml/min)	ホース継手	重量 (kg)	付属品	JAN (4545695)
370149	SP-1251BV	~R3.5	35	6	11	7500	340	0.9	1/4"NPT	2.8	R3.5カブ (250-R3.5)×3,トルクスレンチ(T20)×1,六角レンチ(H3mm, H4mm)×各1,ホルダーストッパー×1	002336
370154	SP-1251HBV	~C5	35	6	11	5000	340	1.1	1/4"NPT	3.2	C5カブ (250-C5)×3,トルクスレンチ(T20)×1,六角レンチ(H3mm, H4mm)×各1,ホルダーストッパー×1	002862
370147	SP-1251NBV	~R3.5	35	6	11	7500	340	0.9	1/4"NPT	2.8	R3.5 (250NBV-R3.5)×3,トルクスレンチ(T20)×1,六角レンチ(H3mm, H4mm)×各1,ホルダーストッパー×1	002466
370174	SP-1250FBV	R3.5	35	6	11	9000	280	0.6	1/4"NPT	3.2	ハンドル,トルクスレンチ(T20)六角レンチ(H2mm, H4mm)	003845

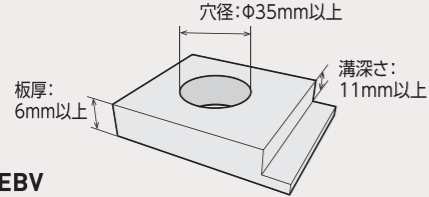
●使用エア圧力:0.62MPa ●使用ホース内径:9.5mm ●エア継手付属

ONE POINT

SP-1250/1251/9250/9251/9254シリーズ

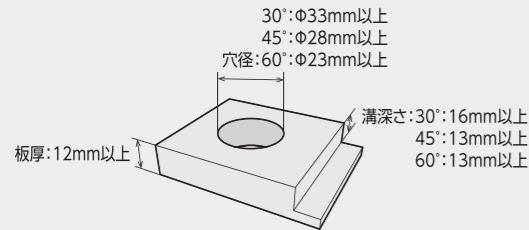
SP-1250/1251/9250/9254シリーズ

面取り可能な材料寸法



SP-9251EBV

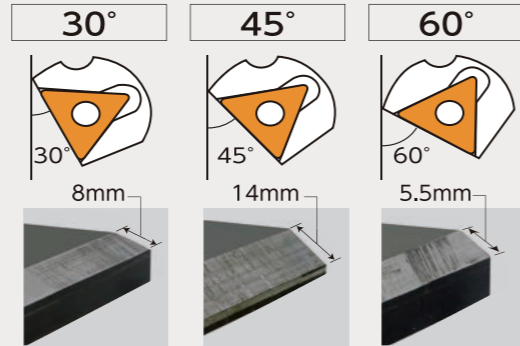
面取り可能な材料寸法



SP-9251EBV

3つの角度選択が可能

開先カッターベースを取り替えると3種類の開先角度が変更されます。



電動100V 面取りベベラー

R面 R3.5対応/100V電動タイプ

●6段階ダイヤルで速度調整可能(ダイヤル1:最小2500回転/分、ダイヤル6:最大5200回転/分)●スロットトリガー固定ボタン●フランジの高さ変更で面取り量の調整が可能●交換部品のカッターとガイドローラーを変えると、面取り量の変更が可能

SP-9254BV



- 交換部品
- R3.5片面(ポジティブ) 8面 品番 250BV-R3.5
 - C面30°片面(ポジティブ) 8面 品番 250BV-C30
 - C3片面(ポジティブ) 8面 品番 250BV-C3
 - R3.5片面(ポジティブ) 8面 品番 250SBV-R3.5
 - R2.5片面(ポジティブ) 8面 品番 250BV-R2.5

ONE POINT

SP-9251/9250シリーズ 別途ご用意ください

専用ケーブル(6芯) 対応高周波インバータ電源



高周波ベベラー

R面 R3.5対応/400Hz高周波

●PSPC基準対応●ブラシレスモーターで優れた耐久性●ソフトスタート、ブレーキ機能●防振構造●フランジの高さ変更で面取り量の調整が可能

SP-9250BV



- 交換部品
- R3.5片面(ポジティブ) 8面 品番 250BV-R3.5
 - C面30°片面(ポジティブ) 8面 品番 250BV-C30
 - C3片面(ポジティブ) 8面 品番 250BV-C3
 - R2.5片面(ポジティブ) 8面 品番 250BV-R2.5
 - R3.5片面(ポジティブ) 8面 品番 250SBV-R3.5
 - R4/C4片面(ポジティブ) 4面 品番 250BV-R4
 - C5両面(ポジティブ) 4面 品番 250BV-C5
 - ガイドローラー 品番 R3.5-8

C面 C10対応/400Hz高周波

●高効率・高出力●30°、45°、60°開先カッターベース付属●ブラシレスモーターで優れた耐久性●ソフトスタート、ブレーキ機能●防振構造●フランジの高さ変更で面取り量の調整が可能

SP-9251EBV



- 交換部品
- C10片面(ポジティブ) 3面 品番 250BV-C10
 - ガイドローラー 品番 30° 9251EBV-68/45° 9251EBV-64/60° 9251EBV-70

EDP	品番	面取り能力 (mm)	最小加工径 (mm)	最小板厚 (mm)	最小溝深さ (mm)	無負荷回転数 (min ⁻¹)	全長 (mm)	周波数 (Hz)	定格消費電力 (W)	重量 (kg)	付属品	JAN (4545695)
370172	SP-9254BV	R3.5	35	6	11	2500~5200	280	100V 50/60Hz	910	4.4	ハンドル、トルクスレンチ(T20)、六角レンチ(H2mm、H3mm、H4mm)、カッターホルダーストップ	003869
370153	SP-9250BV	~R3.5	35	6	11	8000	320	400	1400	4.2	R3.5チップ(250BV-R3.5)×3、トルクスレンチ(T20)×1、六角レンチ(H3mm、H4mm)×各1、ホルダーストップ×1、サイドハンドル×1	002213
370150	SP-9251EBV	C4~C10	30°:33 45°:28 60°:23	30°:16 45°:13 60°:13	12	8000	350	400	2700	5.5	C10(250BV-C10)×3、トルクスレンチ(T15)×1、六角レンチ(H3mm、H4mm)×各1、ホルダーストップ×1、サイドハンドル×1、ガイドローラー(30°、45°、60°)×各1、カッターベース(30°、45°、60°)×各3	003210

●電圧(SP-9250BV-SP-9251EBV):三相AC200V ●コード長さ(SP-9254BV):5m ●エア継手付属(SP-9250BV-SP-9251EBV)

ベベラー用カッター(10枚入り)

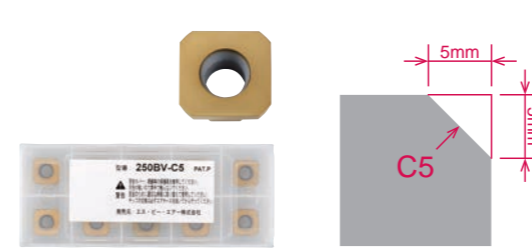
250BV-30



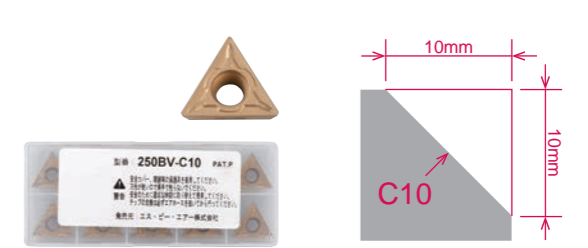
250BV-C3



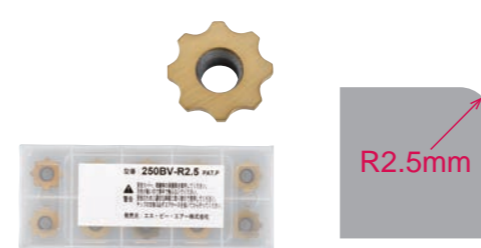
250BV-C5



250BV-C10



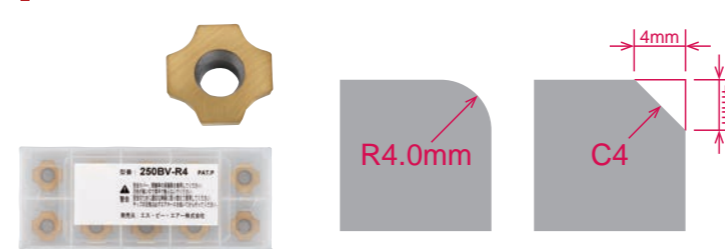
250BV-R2.5



250BV-R3.5



250BV-R4



250NBV-R3.5



250SBV-C5



250SBV-R3.5



EDP	品番	仕様	面数	材質	ガイドローラー*	対応機種	JAN (4545695)
370301	250BV-30	C面30°片面(ポジティブ)	8面	超硬(TNコーティング)	30D-8	1251BV、1251HBV、9250BV	600730
370303	250BV-C3	C3片面(ポジティブ)	8面	超硬(TNコーティング)	C3-8	1251BV、1251HBV、9250BV	600723
370304	250BV-C5	C5片面(ポジティブ)	4面	超硬(TNコーティング)	C5-4	9250BV、1251HBV	600624
370302	250BV-C10	C10片面(ポジティブ)	3面	超硬(TNコーティング)	C10-3	9251EBV	600990
370305	250BV-R2.5	R2.5片面(ポジティブ)	8面	超硬(TNコーティング)	R2.5-8	1251BV、1251HBV、9250BV	600563
370306	250BV-R3.5	R3.5片面(ポジティブ)	8面	超硬(TNコーティング)	R3.5-8	1251BV、1251HBV、9250BV	600594
370307	250BV-R4	R4/C4片面(ポジティブ)	8面	超硬(TNコーティング)	R4-4	1251BV、1251HBV、9250BV	600600
370308	250NBV-R3.5	R3.5両面(ネガティブ)	12面	サーメット	R3.5-12	1251NBV、9250NBV	600617
370309	250SBV-C5	C5片面(ポジティブ)	4面	サーメット	C5-4	1251HBV、9250BV	600747
370310	250SBV-R3.5	R3.5片面(ポジティブ)	8面	サーメット	R3.5-8	1251BV、1251HBV、9250BV	600686

*カッターを別のサイズに交換して使うときは、ガイドローラーの交換も必要となります。別途ご購入ください。