

PIC Digital Pulse Timer sequential controller



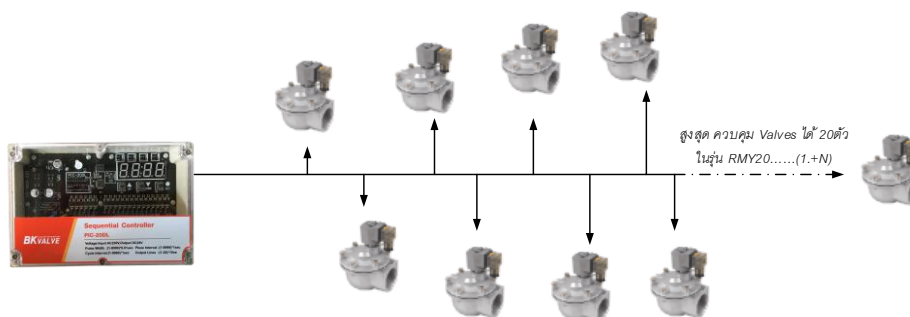
Specification Sequential controller is main control part of bag filter system. It control the on/off of pulses solenoid valves sequentially, So circularly the air runs in the bag and shakes off the dust which adsorbs on bag surface, make the bag keep clean and sufficient air permeability

Model	PIC-20A	PIC-20DL	PIC-28AL	PIC-28DL
Input	220VAC 50HZ			
Output Voltge	220VAC	24VDC	220VAC	24VDC
Output Current	1.5A max			
Pulse width	0.01sec to 99.99 sec			
Pulse interval	1sec to 9999 sec			
Cycle interval	1sec to 9999 sec			
Output line	1-20 line		1-28 line	
Working enviroment	-10 to 70			
Working humidity	35-90%RH			
Weight	Approx 1.5kg			
Dimension	260mm x 180mm x 100mm			

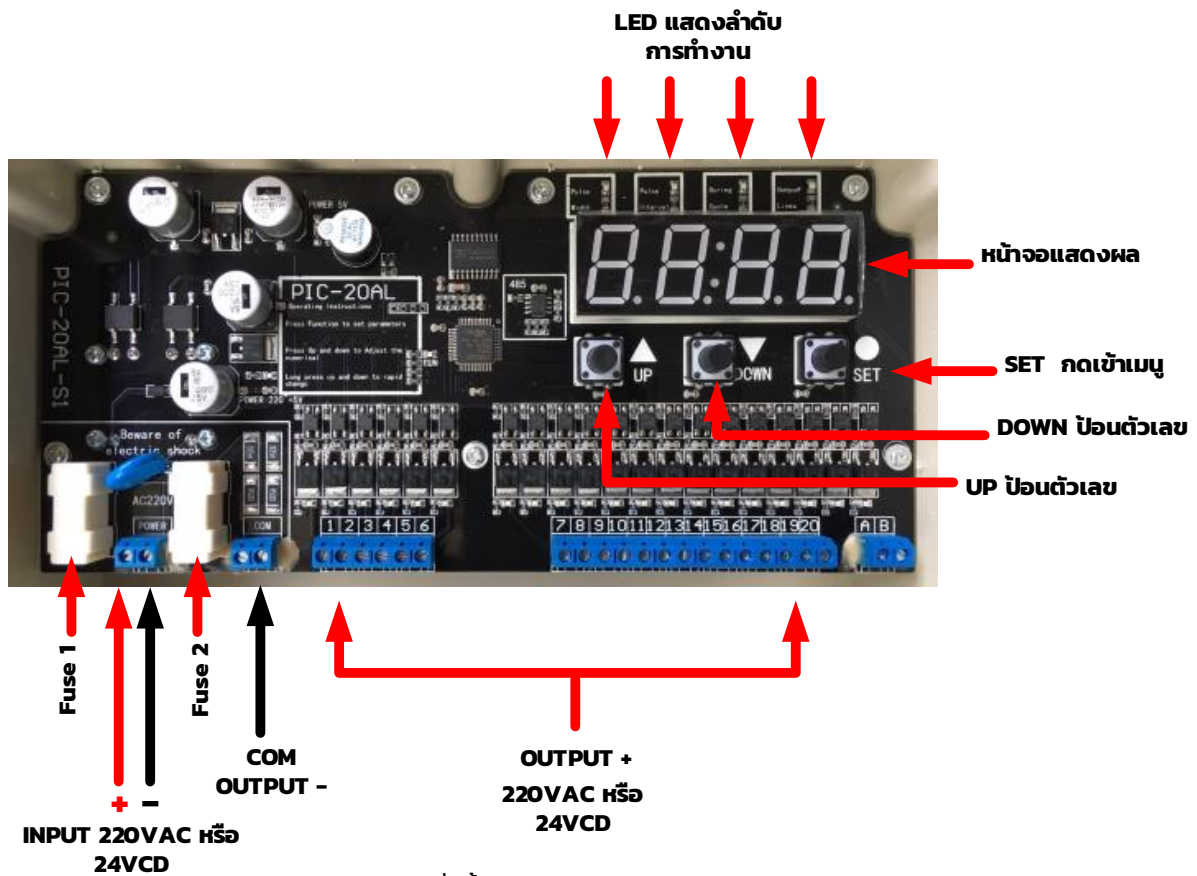
Relay Counter Pulse signal control

PIC Pulse Control เป็นอุปกรณ์ควบคุมการทำงานของระบบ เป่าฝุ่นทำความสะอาดในระบบถุงกรอง หรือ (blow-cleaning system of pulse-jet bag filter) RMY Pulse Control จะทำหน้าที่จ่ายไฟให้กับตัว Pulse valve ซึ่งเป็น Solenoid valve จ่ายลมเป็นจังหวะเพื่อนำลมไปกระแทกถุงฝุ่น ให้ฝุ่นตกลงมา และนำไปใช้งานหรือทิ้งต่อไป ระบบจะควบคุมด้วย ไมโครโปรเซสเซอร์ สามารถปรับการยิงฝุ่นเป็นจังหวะควบคุมด้วยไซคลิกสแตตัสรีเลย์

- 1 : Pulse width ตั้งค่าความเร็วในการเปิดปิด ของ Valve ในแต่ละตัว ตั้งเวลาได้ช่วง 0.01วินาที to 99.99 วินาที
- 2 : Puluse interval ตั้งค่าระยะห่างระหว่างการยิงลม ในแต่ละตัว ตั้งเวลาได้ช่วง 1วินาที to 9999 วินาที
- 3 : Cycle interval ตั้งค่าหยุด เมื่อครบการทำงานต่อ 1รอบการทำงาน ตั้งเวลาได้ช่วง 1วินาที to 9999 วินาที
- 4 : Output line ตั้งค่า เลือกจำนวนวาล์วในการทำงานได้ ตั้งแต่ 1-20 ตัวในรุ่น PIC20และ 1-28ตัว ในรุ่น PIC28



PIC Digital Pulse Timer sequential controller



***** ก่อนสั่งซื้อโปรดระบุ แรงดันขาเข้า (220VAC หรือ 24VDC) และ แรงดันขาออกทุกครั้ง(220VAC หรือ 24VDC)*****