



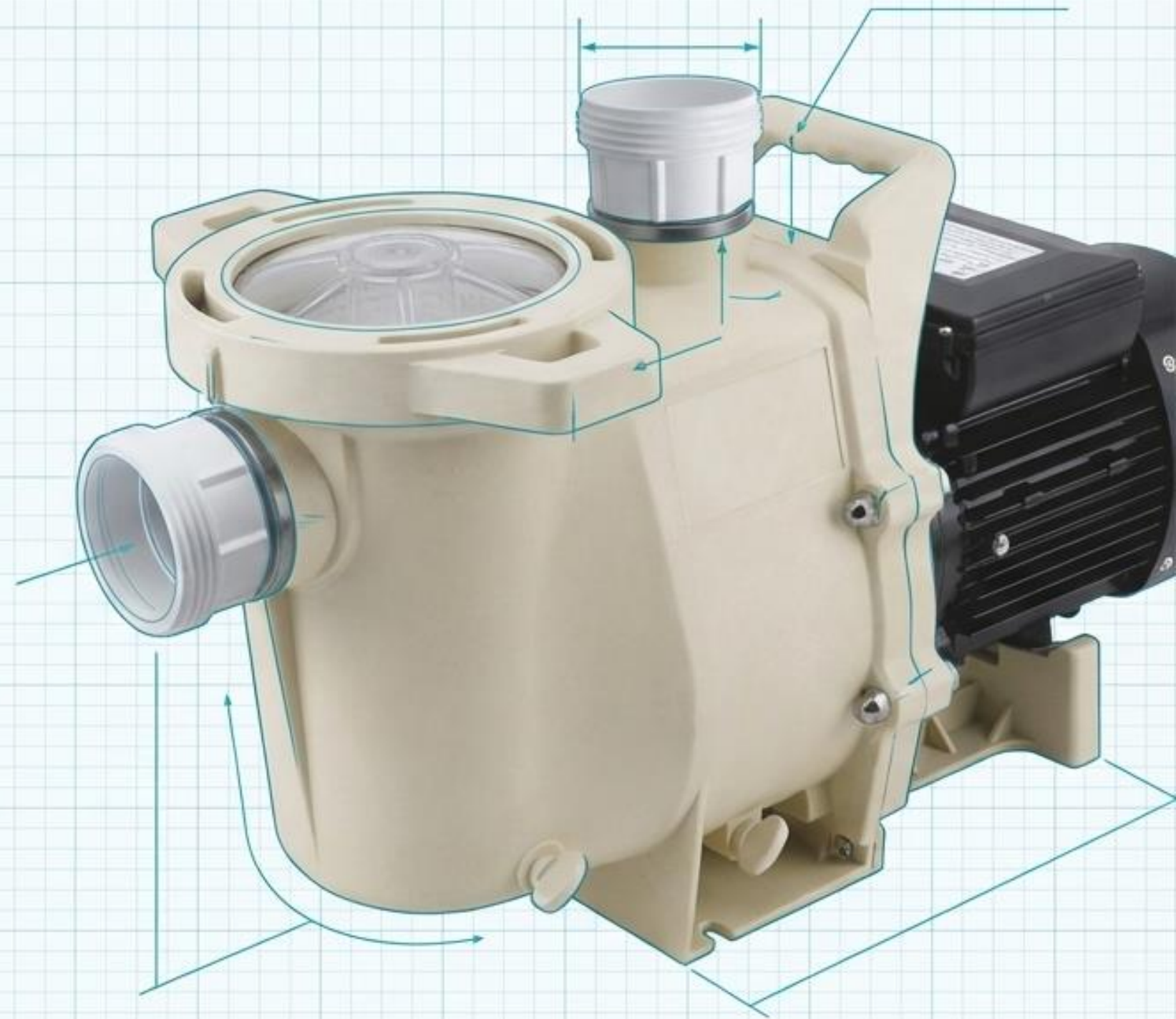
SWPB Series Pump

ปั๊มน้ำประสิทธิภาพสูง มาตรฐานอเมริกา สำหรับสระว่ายน้ำที่ต้องการอัตราการไหลและแรงดันสูงสุด

ออกแบบเพื่อตอบโจทย์ทุกความท้าทาย

ซีรีส์ WPB ถูกพัฒนาขึ้นสำหรับตลาดที่ต้องการปั๊ม
สโตร์อเมริกา (American pump) ที่โดดเด่นด้าน
High Flow (อัตราการไหลสูง) และ High Lift
(แรงส่งน้ำสูง)

ขนาดและสัดส่วนของตัวเครื่องถูกออกแบบมาให้
อ้างอิงตามมาตรฐานสากล เพื่อให้สามารถทดแทน
และเข้ากับระบบเดิมของสระว่ายน้ำได้อย่าง
สมบูรณ์แบบโดยไม่ต้องปรับปรุงโครงสร้างท่อใหม่



Integral Structure Handle

ด้ามจับออกแบบให้เป็นชิ้นเดียวกับตัวเรือนปั๊ม
เพิ่มความแข็งแรง สะดวกและปลอดภัยขั้นสุดใน
ระหว่างการยกและติดตั้ง



Thermal Protector

ระบบตัดการทำงานเมื่อความร้อนเกินพิกัด
(ติดตั้งเป็นมาตรฐานสำหรับรุ่น Single Phase ทุกรุ่น)
ช่วยยืดอายุการใช้งานของมอเตอร์

Reinforced Connections

เสริมความแข็งแรงบริเวณท่อน้ำเข้า-ออกด้วยวงแหวน
สแตนเลส รับประกันความทนทานต่อแรงดันสูงและลด
ความเสี่ยงจากการแตกร้า



IP55 & Class F

มาตรฐานการป้องกันฝุ่นและน้ำระดับ IP55
พร้อมฉนวนมอเตอร์คลาส F ทนทานต่อความร้อนสูง



Operating Temperatures

รองรับอุณหภูมิของเหลวได้ตั้งแต่ 5 – 50 °C /
ทนทานต่ออุณหภูมิแวดล้อมสูงสุดถึง 50 °C



Max Suction: 3m

ประสิทธิภาพการดูดลึกสูงสุดถึง 3 เมตร
ตอบสนองการออกแบบห้องเครื่องใต้ดิน



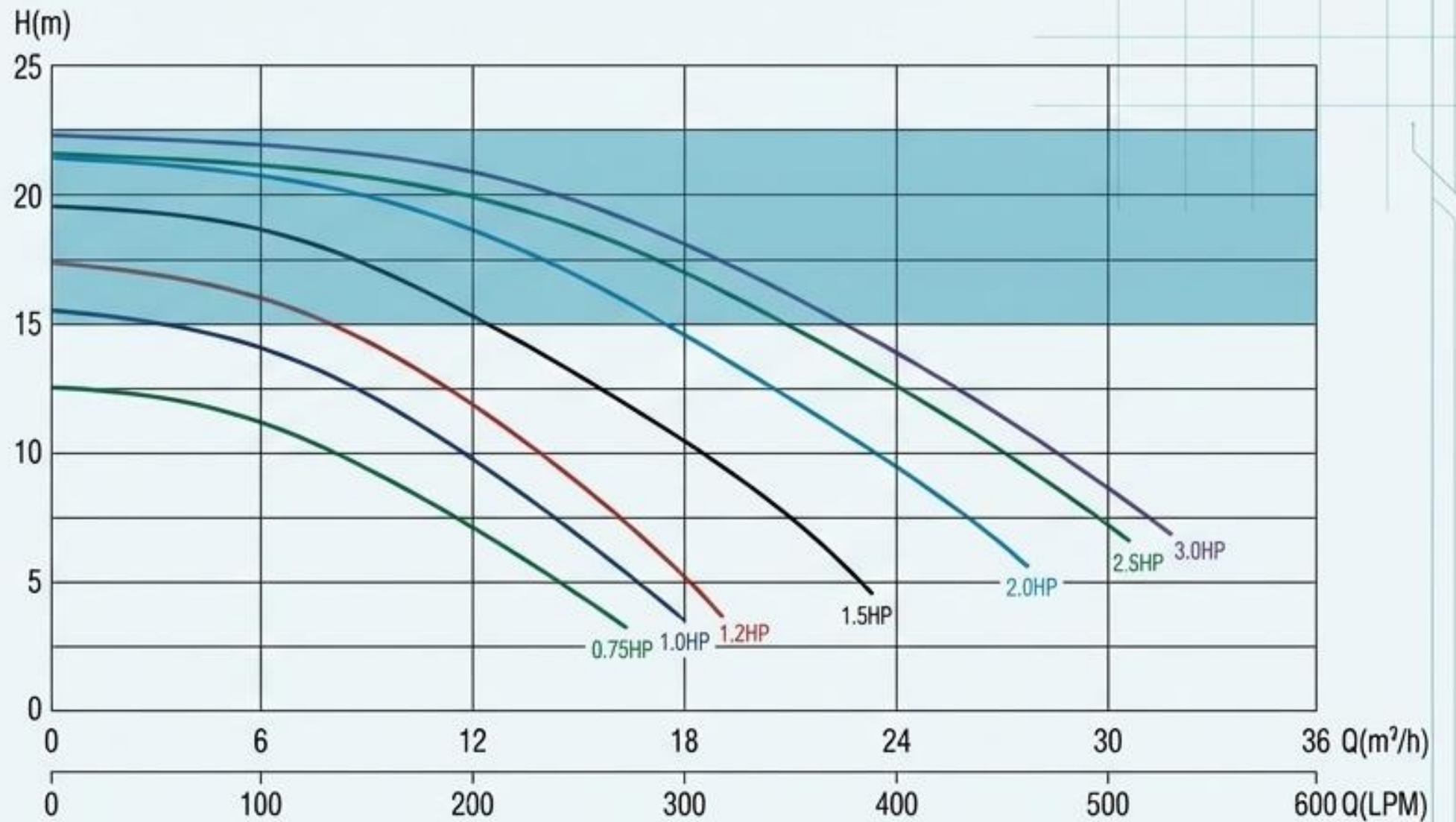
Electrical Standards

ระบบไฟมาตรฐาน Single phase: 220V/50Hz
(รองรับการผลิตพิเศษสำหรับ 220V/60Hz
และ 380V/50Hz)

กราฟแสดงประสิทธิภาพการทำงาน

ครอบคลุมทุกขนาดสระ

ด้วยกราฟประสิทธิภาพที่กว้างเป็นพิเศษ
รองรับแรงส่งน้ำสูงสุดถึง 22 เมตร
(H-max) และอัตราการไหลระดับ
อุตสาหกรรมสูงสุด 33 m³/h
(Q-max)



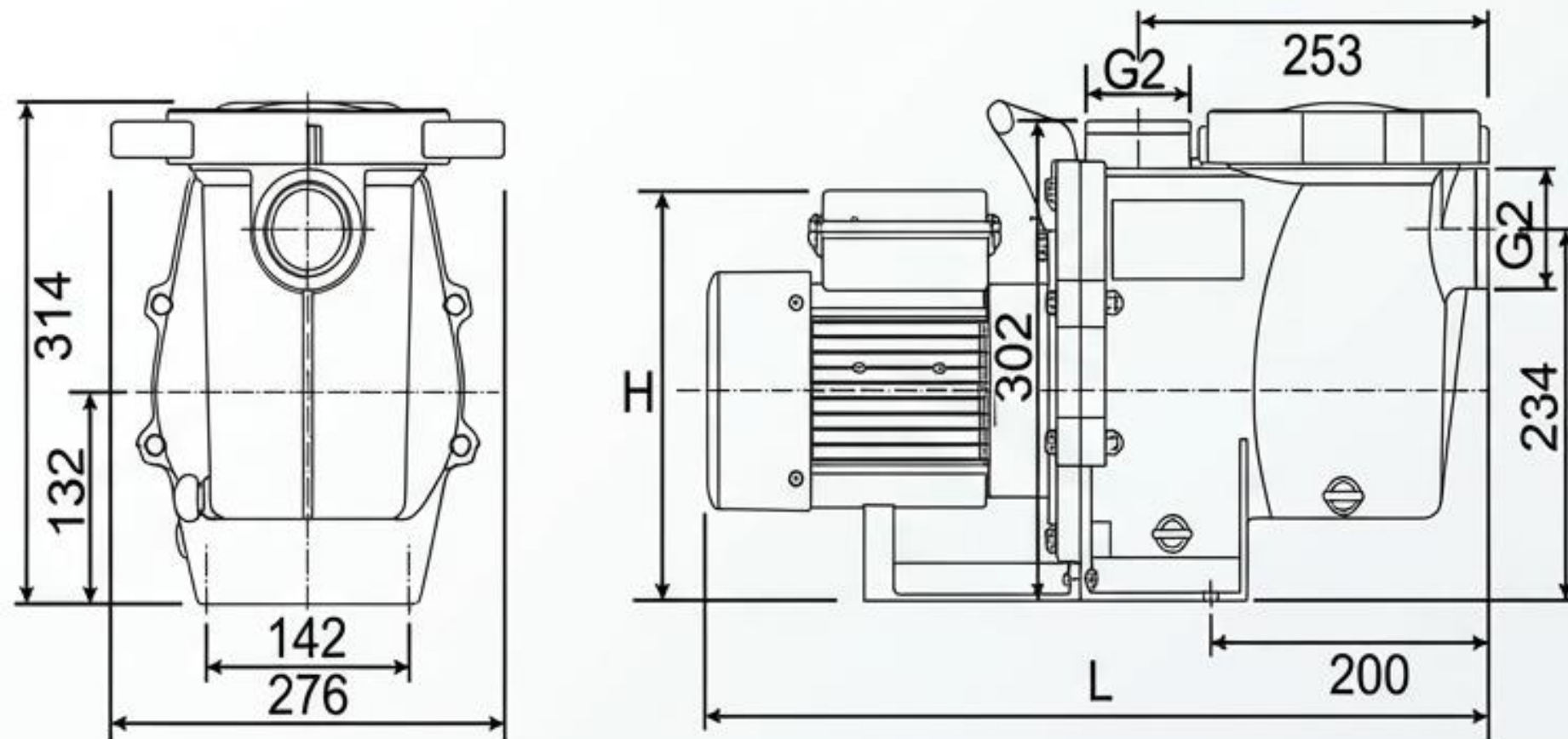
แกน X = อัตราการไหล Q (m³/h และ LPM) | แกน Y = แสงส่งน้ำ H (m)

ตารางเปรียบเทียบและเลือก รุ่น

| รุ่น (Model) | อัตราการไหลสูงสุด Q-max (m ³ /h) | แรงส่งน้ำสูงสุด H-max (m) | กำลังม้า (HP) | กำลังไฟฟ้า (KW) | กระแสไฟ (Amps) | ขนาดท่อ (Connection) |
|--------------|---|---------------------------|---------------|-----------------|----------------|----------------------|
| WL-SWPB075 | 17.1 | 12 | 0.75 | 0.55 | 3.2 | 60.3mm or 63mm |
| WL-SWPB100 | 18.9 | 15 | 1.0 | 0.75 | 3.8 | 60.3mm or 63mm |
| WL-SWPB120 | 20.1 | 17 | 1.2 | 0.9 | 4.6 | 60.3mm or 63mm |
| WL-SWPB150 | 24 | 19 | 1.5 | 1.1 | 5.4 | 60.3mm or 63mm |
| WL-SWPB200 | 28.8 | 21 | 2.0 | 1.5 | 7.0 | 60.3mm or 63mm |
| WL-SWPB250 | 31.8 | 21 | 2.5 | 1.85 | 8.6 | 60.3mm or 63mm |
| WL-SWPB300 | 33 | 22 | 3.0 | 2.2 | 10 | 60.3mm or 63mm |

ข้อมูลมิติขนาดและการติดตั้ง

ออกแบบสัดส่วนอย่างแม่นยำเพื่อการจัดสรรพื้นที่ในห้องเครื่องที่สมบูรณ์แบบ



| Model | L Length (mm) | H Height (mm) |
|------------|---------------|---------------|
| WL-SWPB075 | 572 | 243 |
| WL-SWPB100 | 572 | 243 |
| WL-SWPB120 | 572 | 243 |
| WL-SWPB150 | 572 | 243 |
| WL-SWPB200 | 572 | 243 |
| WL-SWPB250 | 572 | 248 |
| WL-SWPB300 | 585 | 258 |



ยกระดับมาตรฐานสระว่ายน้ำน้ำ ของคุณด้วย SWPB Series

สนใจสั่งซื้อ สเปกสินค้าเข้าโครงการ
หรือสอบถามข้อมูลทางวิศวกรรมเพิ่มเติม
ติดต่อตัวแทนจำหน่ายอย่างเป็นทางการ:

LASWIM
WATER ENVIRONMENT EQUIPMENT

WIN WIN POOL

WIN WIN POOL