

## VARIFLO VALVE ALL PURPOSE

VariFlo Valve ที่ถูกออกแบบมาเพื่อให้มีอัตราการไหลสูงสุดแม้ในภาวะความดันต่ำ ตัวมัลติพอร์ตตัวลวทุกรุ่นมีด้ามจับที่ใช้งานง่ายช่วยให้สามารถ “หมุน” ปรับ เลือกฟังก์ชันการใช้งานได้อย่างมีประสิทธิภาพ ด้วยกันถึง 6 ปังก์ชัน ภายในอุปกรณ์ตัวเดียว และด้วยตัววัสดุที่ใช้มีแข็งแรง ทนทาน ทำให้มืออาชีพเลือกใช้มัลติพอร์ตตัวลวของ HAYWARD

### APPLICATIONS

- ใช้งานร่วมกับเครื่องกรองสระว่ายน้ำ

### FEATURES

- ผ่านการทดสอบ การรั่วซึมจากระบบการผลิต
- สะดวกในการติดตั้ง ง่ายต่อการบำรุงรักษา และการให้บริการ
- ผลิตจากวัสดุเทอร์โมพลาสติก ที่มีความแข็งแรง ทนทานต่อการกัดกร่อน
- ออกแบบมาเพื่อให้มีอัตราการไหลสูงสุดแม้ในภาวะความดันต่ำ
- มีกระบอกแก้วแบบใสที่อยู่ด้านข้างเพื่อให้สามารถสังเกตการน้ำได้

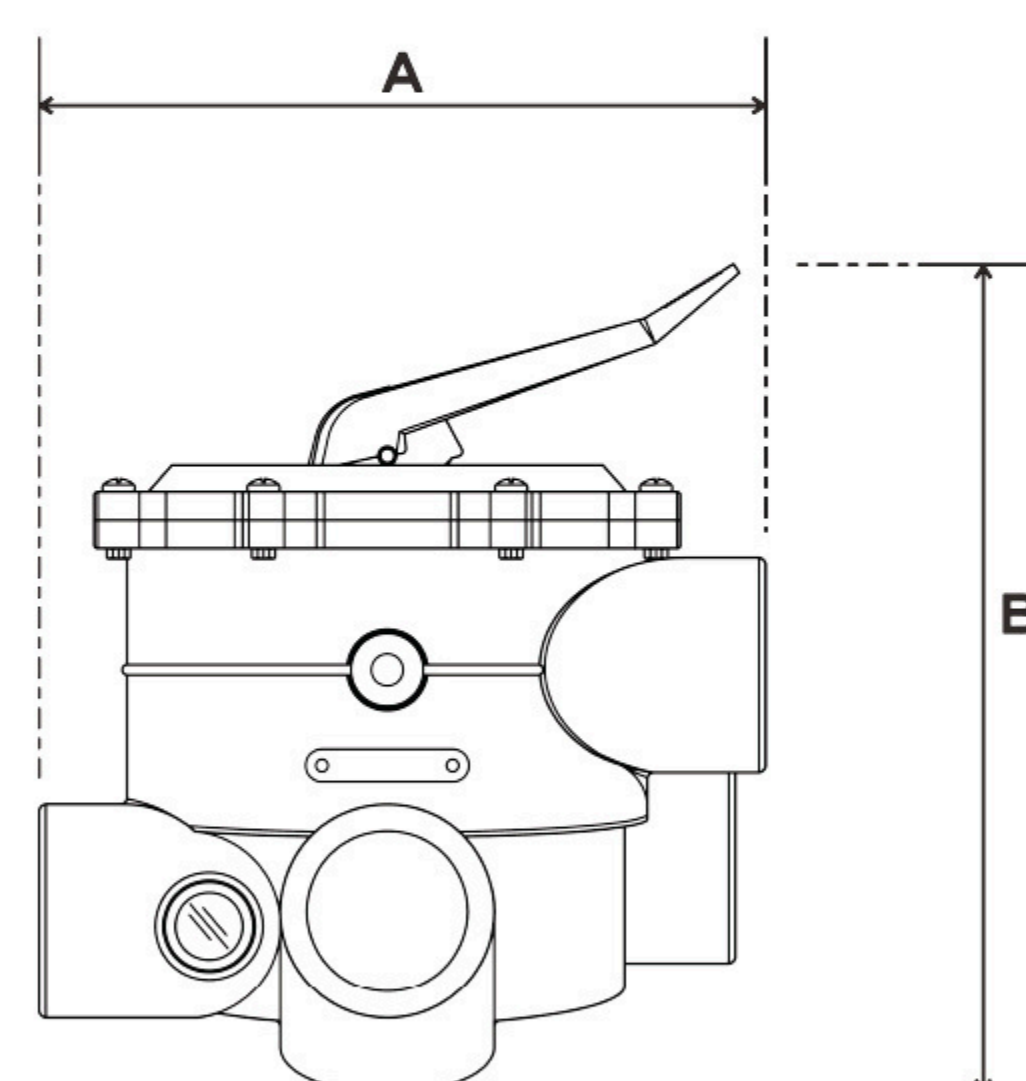
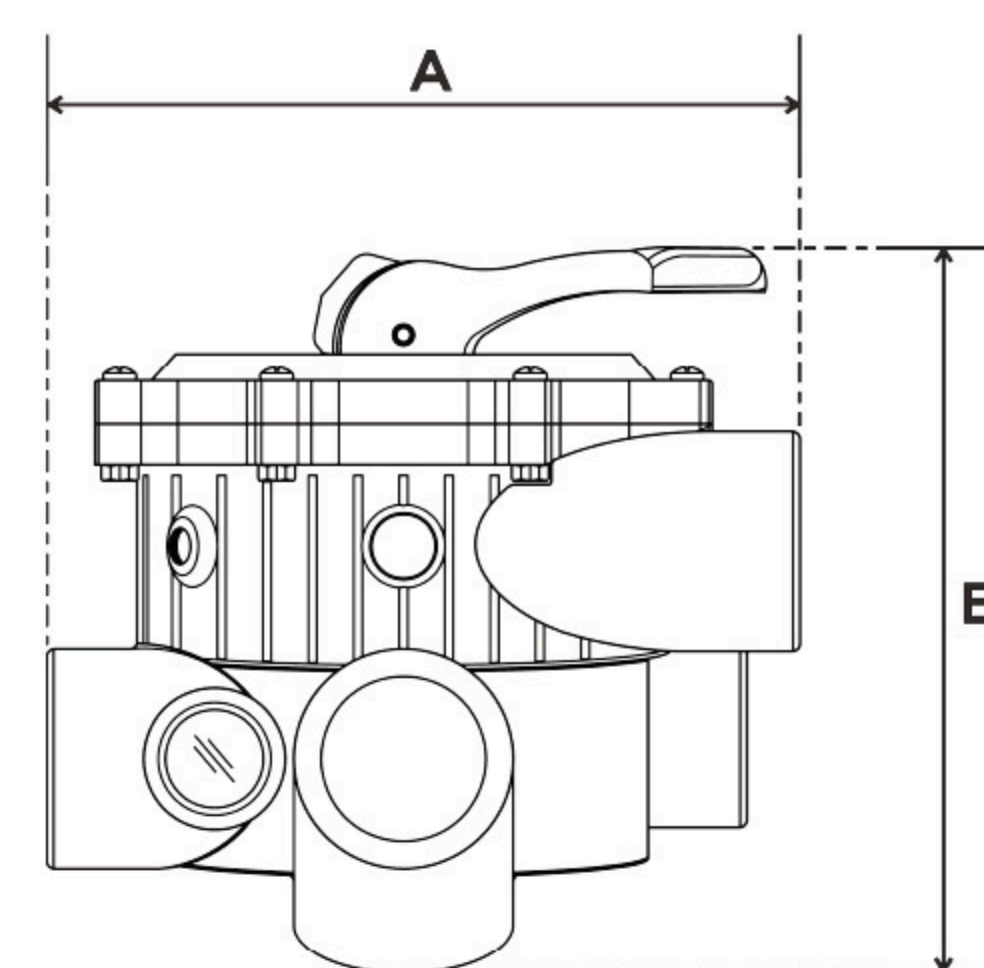


### TECHNICAL INFO

รุ่น	รายละเอียด	รูปแบบการติดตั้ง	ขนาดท่อ	สี
MV-HA-SP0710XALL	MULTIPOINT VALVE FOR ALL PURPOSE	SIDE MOUNT	1.5"	WHITE
MV-HA-SP0715ALL	MULTIPOINT VALVE FOR ALL PURPOSE	SIDE MOUNT	2"	WHITE

### DIMENSION

รุ่น	ใช้ร่วมกับถังกรอง	ขนาดท่อ	Dimension (mm.)	
			A	B
1.5" MULTIPOINT VALVE TOP MOUNT	For All Purpose	1.5"	222	209
2" MULTIPOINT VALVE TOP MOUNT	For All Purpose	2"	275	285



## VARIFLO VALVE

VariFlo Valve ที่ถูกออกแบบมาเพื่อให้มีอัตราการไหลสูงสุดแม้ในภาวะความดันต่ำ ตัวมัลติพอร์ตตัวล่าสุดทุกรุ่นมีด้ามจับที่ใช้งานง่ายช่วยให้สามารถ “หมุน” ปรับ เลือกฟังก์ชันการใช้งานได้อย่างมีประสิทธิภาพ ด้วยกันถึง 6 ปังค์ชัน ภายในอุปกรณ์ตัวเดียว และด้วยตัววัสดุที่ใช้มีแข็งแรง ทนทาน ทำให้มืออาชีพเลือกใช้มัลติพอร์ตตัวล่าสุดของ HAYWARD

### APPLICATIONS

- ใช้งานร่วมกับเครื่องกรองสระว่ายน้ำ



### FEATURES

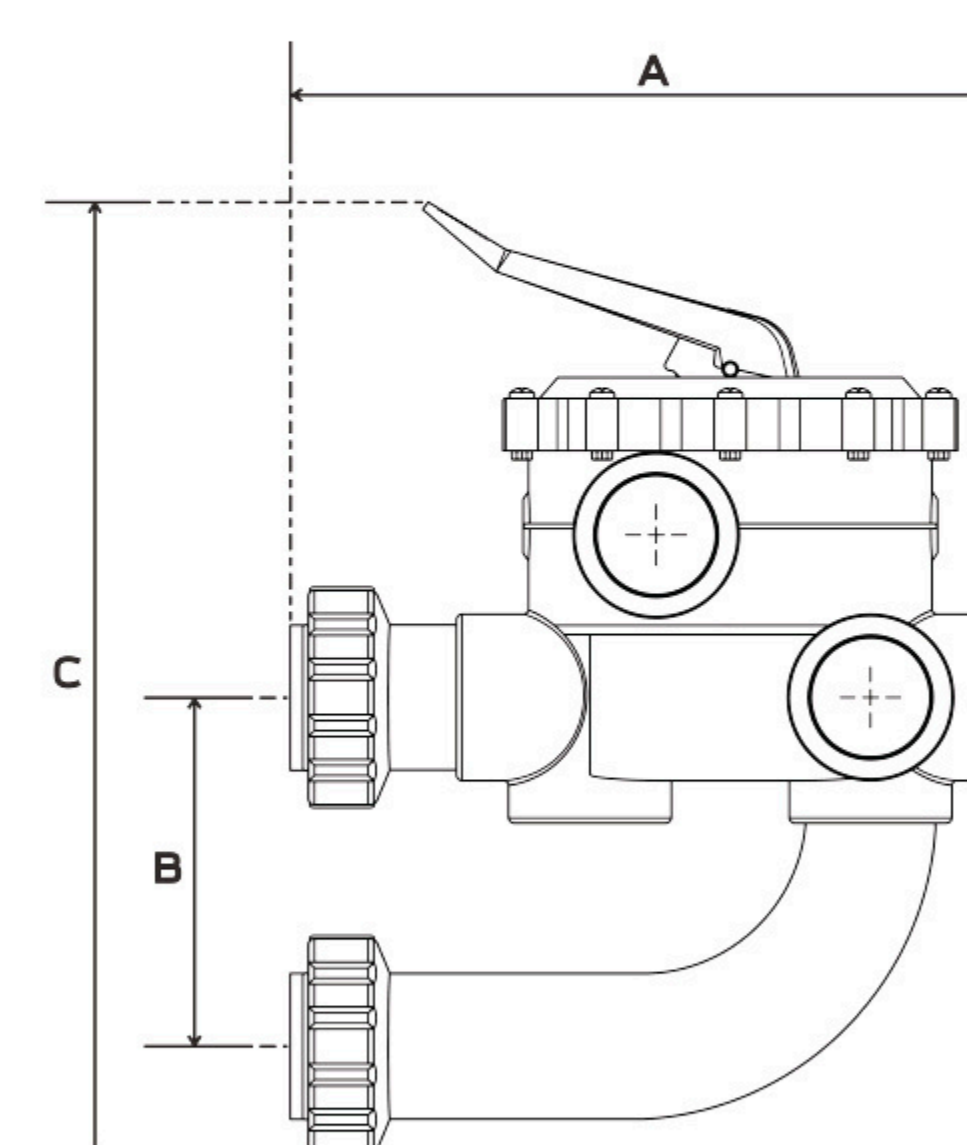
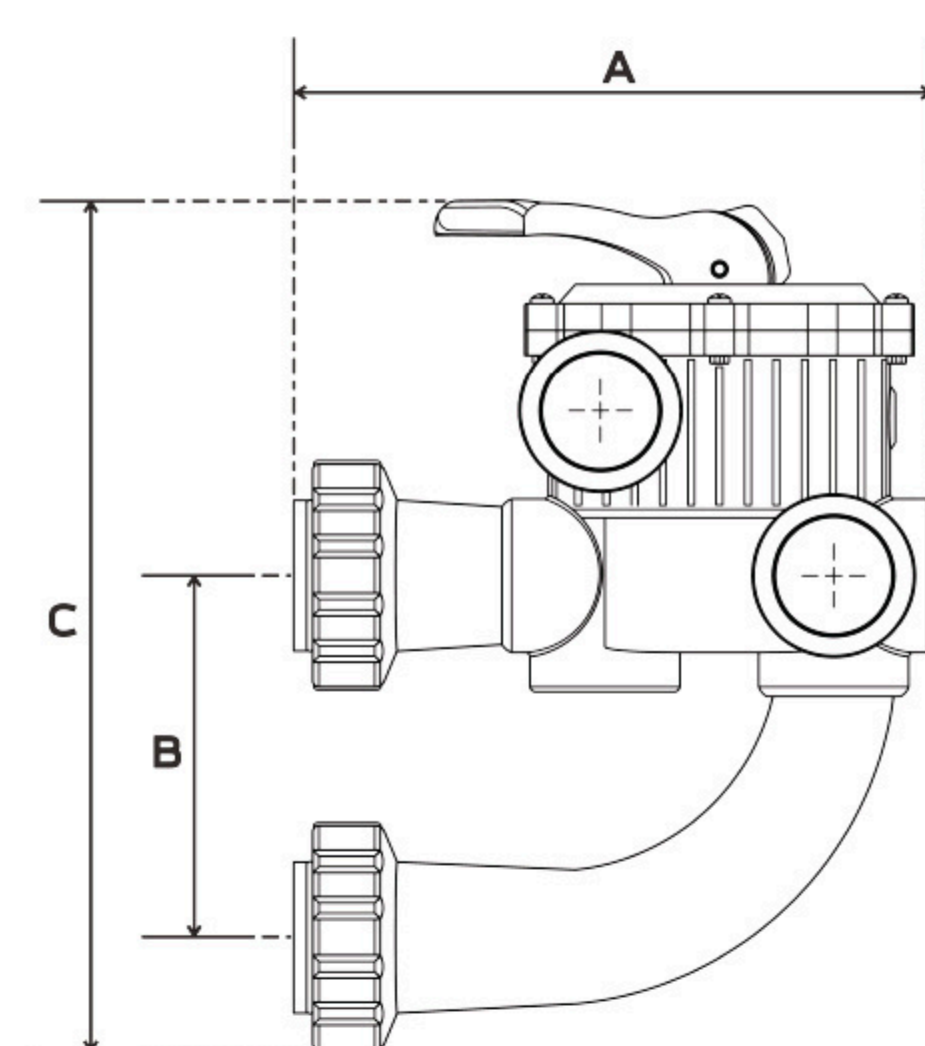
- ผ่านการทดสอบ การรั่วซึมจากกระบวนการผลิต
- สะดวกในการติดตั้ง ง่ายต่อการบำรุงรักษา และการให้บริการ
- ผลิตจากวัสดุเทอร์โมพลาสติก ที่มีความแข็งแรง ทนทานต่อการกัดกร่อน
- ออกแบบมาเพื่อให้มีอัตราการไหลสูงสุดแม้ในภาวะความดันต่ำ
- มีกระบอกแก้วแบบใสที่อยู่ด้านข้างเพื่อให้สามารถสังเกตการน้ำได้

### TECHNICAL INFO

รุ่น	รายละเอียด	รูปแบบการติดตั้ง	ขนาดท่อ	สี
MV-HA-SP0710X62	MULTIPOINT VALVE FOR SAND FILTER	SIDE MOUNT	1.5"	BLACK
MV-HA-SP0715X62	MULTIPOINT VALVE FOR SAND FILTER	SIDE MOUNT	2"	BLACK

### DIMENSION

รุ่น	ใช้ร่วมกับถังกรอง	ขนาดท่อ	Dimension (mm.)		
			A	B	C
1.5" MULTIPOINT VALVE TOP MOUNT	ProSeries Side Mount	1.5"	330	155	365
2" MULTIPOINT VALVE TOP MOUNT	ProSeries Side Mount	2"	325	155	405



## VARIFLO VALVE

VariFlo Valve ที่ถูกออกแบบมาเพื่อให้มีอัตราการไหลสูงสุดแม้ในภาวะความดันต่ำ ตัวมัลติพอร์ตตัวล่าสุดทุกรุ่นมีด้ามจับที่ใช้งานง่ายช่วยให้สามารถ “หมุน” ปรับ เลือกฟังก์ชันการใช้งานได้อย่างมีประสิทธิภาพ ด้วยกันถึง 6 ปังค์ชัน ภายในอุปกรณ์ตัวเดียว และด้วยตัววัสดุที่ใช้มีแข็งแรง ทนทาน ทำให้มืออาชีพเลือกใช้มัลติพอร์ตตัวล่าสุดของ HAYWARD

### APPLICATIONS

- ใช้งานร่วมกับเครื่องกรองสระว่ายน้ำ



### FEATURES

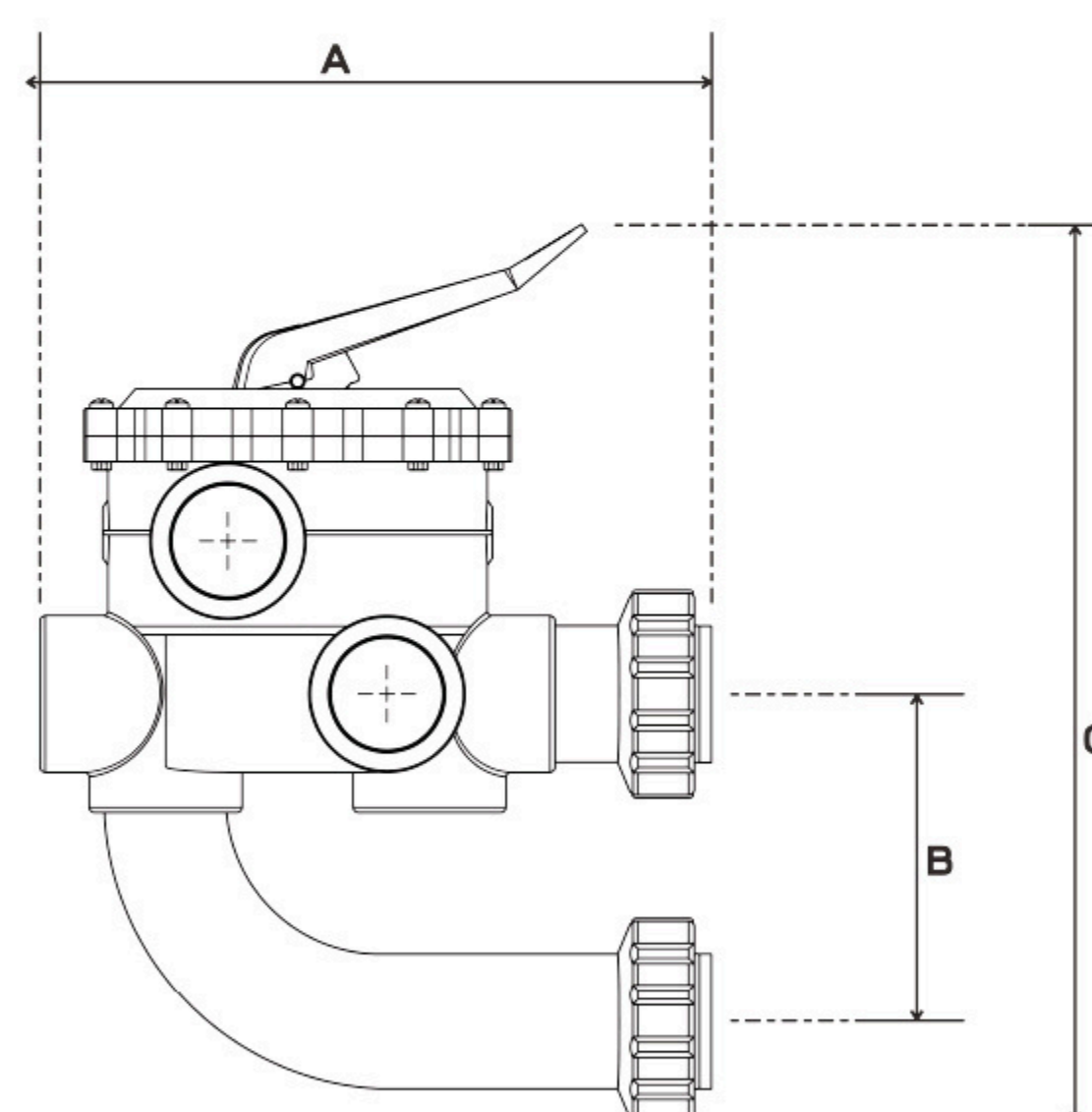
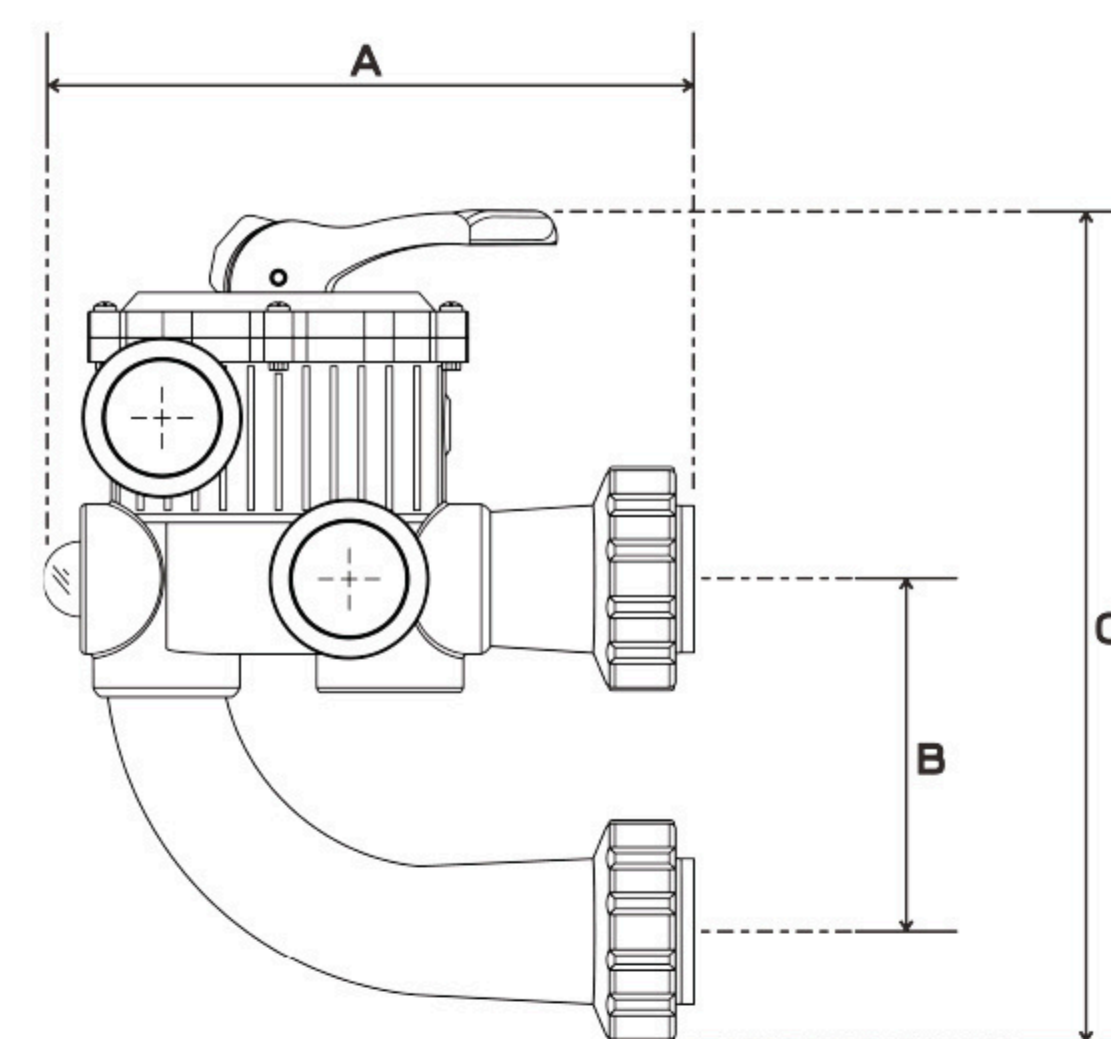
- ผ่านการทดสอบ การรั่วซึมจากกระบวนการผลิต
- สะดวกในการติดตั้ง ง่ายต่อการบำรุงรักษา และการให้บริการ
- ผลิตจากวัสดุเทอร์โมพลาสติก ที่มีความแข็งแรง ทนทานต่อการกัดกร่อน
- ออกแบบมาเพื่อให้มีอัตราการไหลสูงสุดแม้ในภาวะความดันต่ำ
- มีกระบอกแก้วแบบใสที่อยู่ด้านข้างเพื่อให้สามารถสังเกตการน้ำได้

### TECHNICAL INFO

รุ่น	รายละเอียด	รูปแบบการติดตั้ง	ขนาดท่อ	สี
MV-HA-SP0710XR50	MULTIPOINT VALVE FOR DE FILTER	SIDE MOUNT	1.5"	BLACK
MV-HA-SP0715XR50	MULTIPOINT VALVE FOR DE FILTER	SIDE MOUNT	2"	BLACK

### DIMENSION

รุ่น	ใช้ร่วมกับถังกรอง	ขนาดท่อ	Dimension (mm.)		
			A	B	C
1.5" MULTIPOINT VALVE TOP MOUNT	ProGrid DE Filter	1.5"	280	130	365
2" MULTIPOINT VALVE TOP MOUNT	ProGrid DE Filter	2"	285	130	395



## VARIFLO VALVE

VariFlo Valve ที่ถูกออกแบบมาเพื่อให้มีอัตราการไหลสูงสุดแม้ในภาวะความดันต่ำ ตัวมัลติพอร์ตวาล์วทุกรุ่นมีด้ามจับที่ใช้งานง่ายช่วยให้สามารถ “หมุน” ปรับ เลือกฟังก์ชันการใช้งานได้อย่างมีประสิทธิภาพ ด้วยกันถึง 6 ปังก์ชัน ภายในอุปกรณ์ตัวเดียว และด้วยตัววัสดุที่ใช้มีแข็งแรง ทนทาน ทำให้มืออาชีพเลือกใช้มัลติพอร์ตวาล์วของ HAYWARD

### APPLICATIONS

- ใช้งานร่วมกับเครื่องกรองสระว่ายน้ำ



### FEATURES

- ผ่านการทดสอบ การรั่วซึมจากกระบวนการผลิต
- สะดวกในการติดตั้ง ง่ายต่อการบำรุงรักษา และการให้บริการ
- ผลิตจากวัสดุเทอร์โมพลาสติก ที่มีความแข็งแรง ทนทานต่อการกัดกร่อน
- ออกแบบมาเพื่อให้มีอัตราการไหลสูงสุดแม้ในภาวะความดันต่ำ
- มีกระบอกแก้วแบบใสที่อยู่ด้านข้างเพื่อให้สามารถสังเกตการน้ำได้

### TECHNICAL INFO

รุ่น	รายละเอียด	รูปแบบการติดตั้ง	ขนาดท่อ	สี
MV-HA-SP0714T	MULTIPOINT VALVE FOR SAND FILTER	TOP MOUNT (CLAMP)	1.5"	BLACK
MV-HA-SP071621	MULTIPOINT VALVE FOR SAND FILTER	TOP MOUNT (CLAMP)	2"	BLACK

### DIMENSION

รุ่น	ใช้ร่วมกับถังกรอง	ขนาดท่อ	Dimension (mm.)		
			A	B	C
1.5" MULTIPOINT VALVE TOP MOUNT	ProSeries Top Mount	1.5"	215	225	350
2" MULTIPOINT VALVE TOP MOUNT	ProSeries Top Mount	2"	220	265	395

