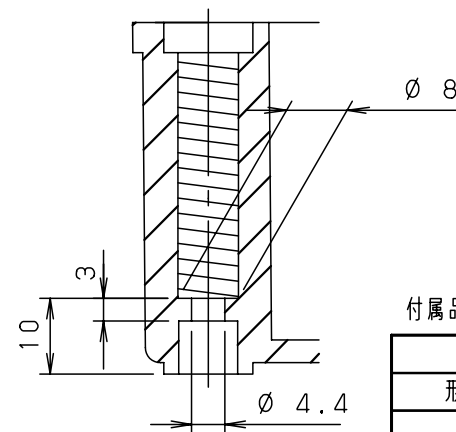


カバー穴詳細
1:1



取付穴断面詳細
1:1

付属品: レール取付ねじ (3.9×9.5) ×2

形式		屋内用		品名	PCS形プラボックス PCS-4H22							
材質 (板厚)	ボデー	PC+PBT	(t 3.0)	図番								
	カバー	PC+PBT	(t 3.0)									
色彩	ボデー	ライトベージュ	(5Y7/1)	AS標準	尺度	1:2	設計	加藤剛	製図	加藤剛	検図	鈴木寿
	カバー	ライトベージュ	(5Y7/1)									
IP	保護等級 IP66/67F (穴加工部は除く)			作成日	2009年	04月	30日					