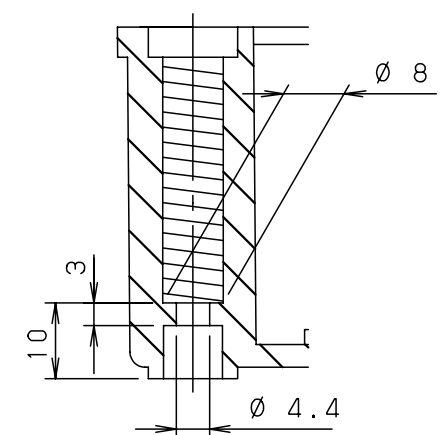


カバ-穴詳細
1:1



取付穴断面詳細
1:1

付属品: レール取付ねじ (3.9×9.5) ×2

キャビネット仕様			品名	
形式	屋内用		PCS形プラボックス PCS-3H22	
材質 (板厚)	ボデー	PC+PBT (t 3.0)	図番	/
	カバ-	PC+PBT (t 3.0)		
	基板	なし		
色彩	ボデー	ライトベージュ (5Y7/1)	AS標準	尺度 1:2
	カバ-	ライトベージュ (5Y7/1)		
IP	保護等級 IP66/67F (穴加工部は除く)		製図 加藤剛	検図 鈴木寿
作成日			2009年 04月 30日	