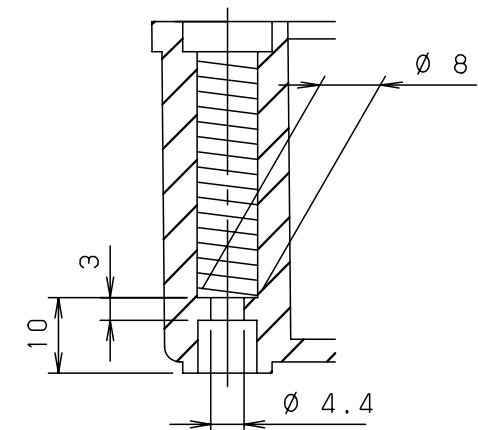


カバ-穴詳細  
1:1



取付穴断面詳細  
1:1

付属品: レール取付ねじ (3.9×9.5) ×2

キャビネット仕様			品名		
形式	屋内用		PCS形プラボックス PCS-2H22		
材質 (板厚)	ボデー	PC+PBT (t 3.0)	図番	/	
	カバ-	PC+PBT (t 3.0)			
	基板	なし			
色彩	ボデー	ライトベージュ (5Y7/1)	AS標準	尺度 1:2	
	カバ-	ライトベージュ (5Y7/1)			設計 加藤剛
IP	保護等級	IP66/67F (穴加工部は除く)	製図 加藤剛	検図 鈴木寿	
作成日			2009年	04月	30日