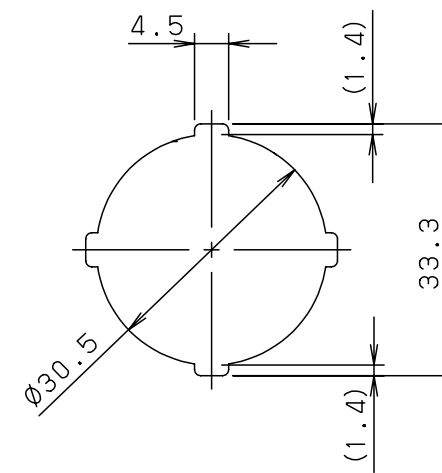
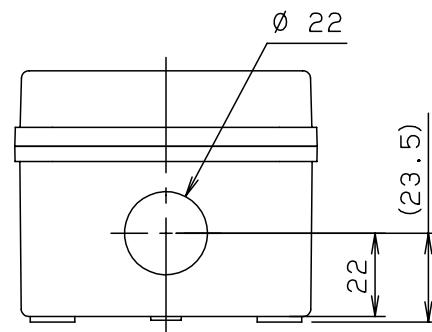
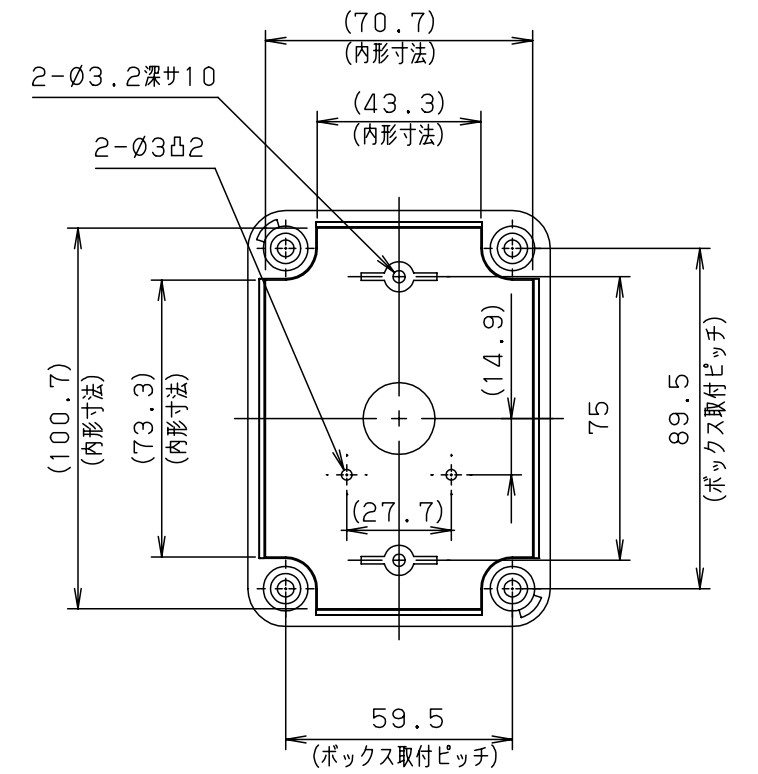
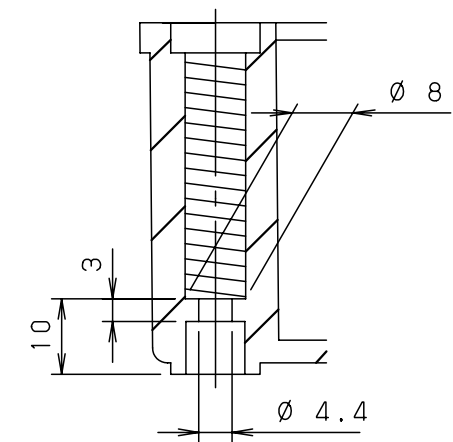


断面図



カバー穴詳細
1:1



取付穴断面詳細
1:1

付属品：レール取付ねじ (3.9×9.5) ×2

キャビネット仕様			品名	
形式	屋内用		PCS形プラスチック PCS-1H30	
材質 (板厚)	ボデー	PC+PBT (t 3.0)	図番	6
	カバー	PC+PBT (t 3.0)		
	基板	なし		
色彩	ボデー	ライトベージュ (5Y7/1)	A3基準	尺度 1:2
	カバー	ライトベージュ (5Y7/1)		
IP	保護等級 IP66/67F (穴加工部は除く)		設計	加藤剛
			製図	加藤剛
			検図	鈴木寿
			作成日	2009年 04月 30日