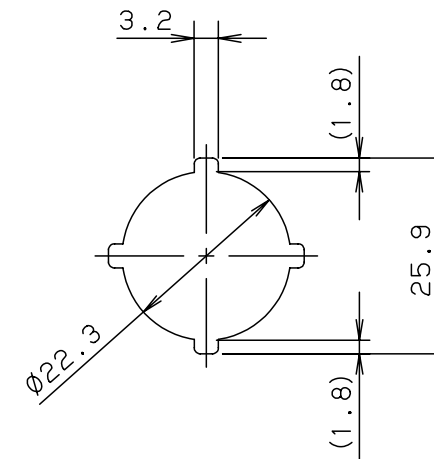
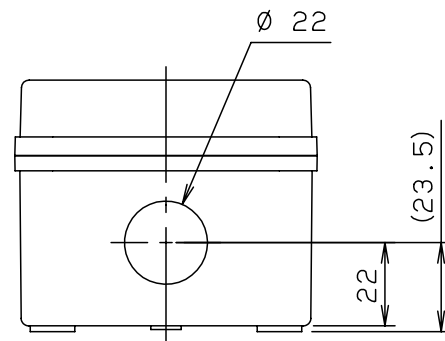
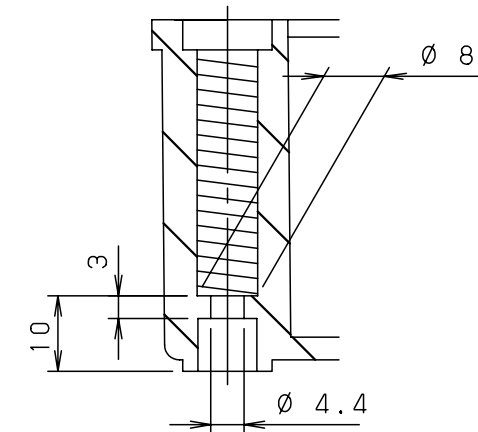


断面図



カバー穴詳細  
1:1



取付穴断面詳細  
1:1

付属品：レール取付ねじ (3.9×9.5) ×2

形式		屋内用		品名	PCS形プラボックス PCS-1H22							
材質 (板厚)	ボデー	PC+PBT	(t 3.0)	図番	/							
	カバー	PC+PBT	(t 3.0)									
	基板	なし										
色彩	ボデー	ライトベージュ	(5Y7/1)	A3標準	尺度	1:2	設計	加藤剛	製図	加藤剛	検図	鈴木寿
	カバー	ライトベージュ	(5Y7/1)		作成日	2009年	04月	30日				
IP	保護等級		IP66/67F (穴加工部は除く)									