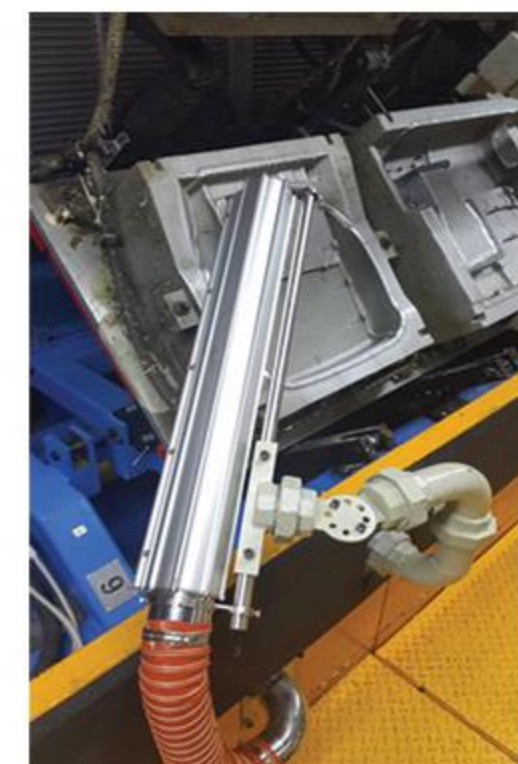
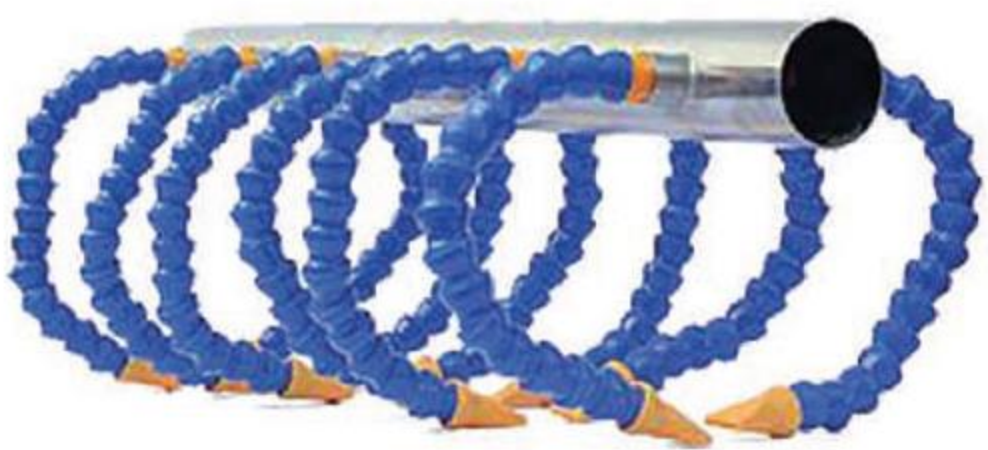
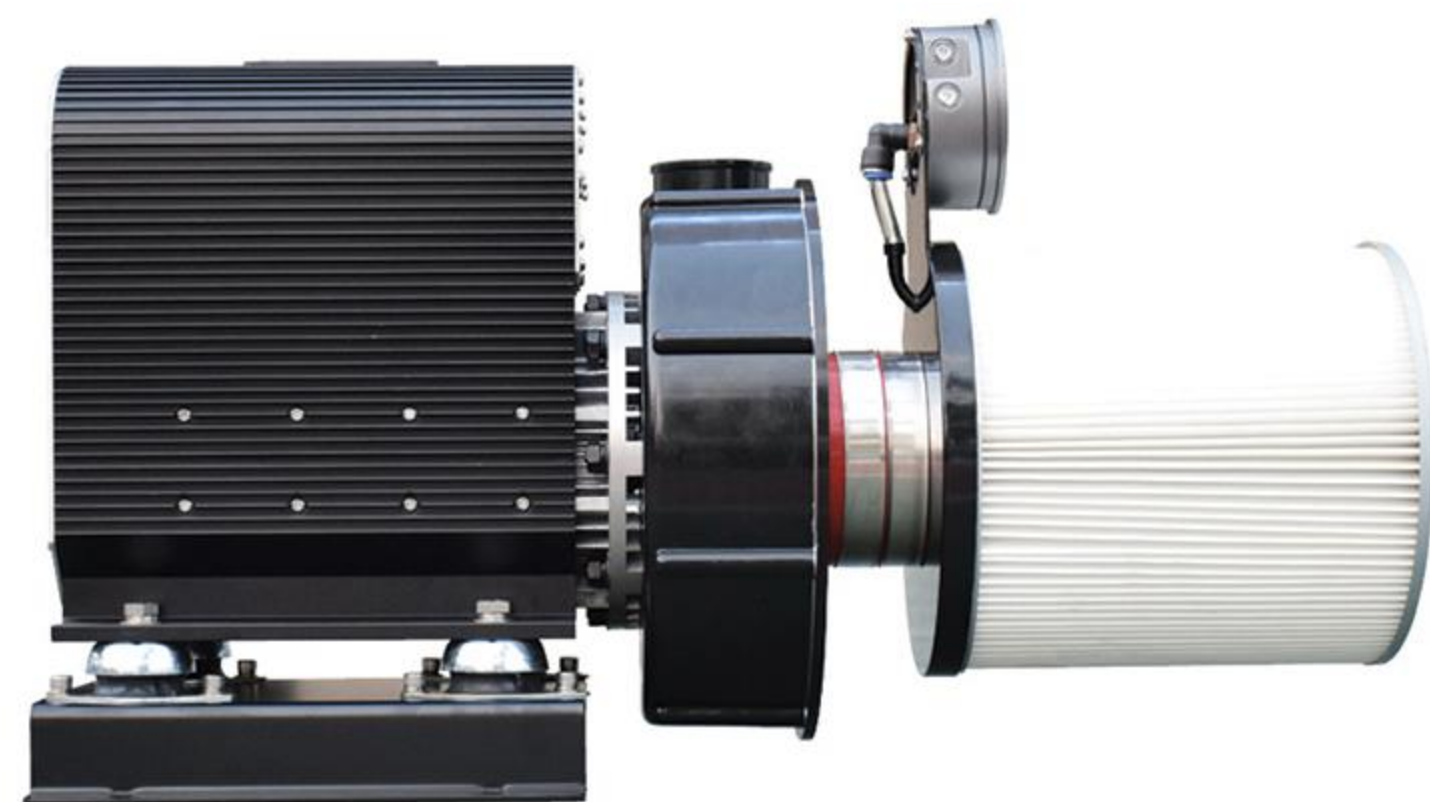




GLOBAL INNOVATOR OF ENERGY-SAVING

โบลเวอร์ ประสิทธิภาพสูง สำหรับงานเป่า

- SUPER BLOWER
- AIR KNIFE BLOWER
- SUPER BLOWER EXPLORER SERIES (DIRECT-DRIVE)



**BIG SAVING**

WITH

*High Efficiency Air Blower  
for variety blowing & drying application*

To

*Effectiveness & Saving Energy*

**ENCOTEC**  
Environmental | Energy | Innovation



[www.encotechai.com](http://www.encotechai.com)

Exclusive Distributor : ENCOTEC Co.,Ltd.

71/296 Soi.Ramkhamhaeng 164, Ramkhamhaeng Rd.,  
Minburi, Bangkok 10510 Thailand.

Tel : 02-372-7320-1, 084-452-0077, Fax : 02-372-7322

Email : [info@encotechai.com](mailto:info@encotechai.com), Website : [www.encotechai.com](http://www.encotechai.com)

[www.jettsthai.com](http://www.jettsthai.com)



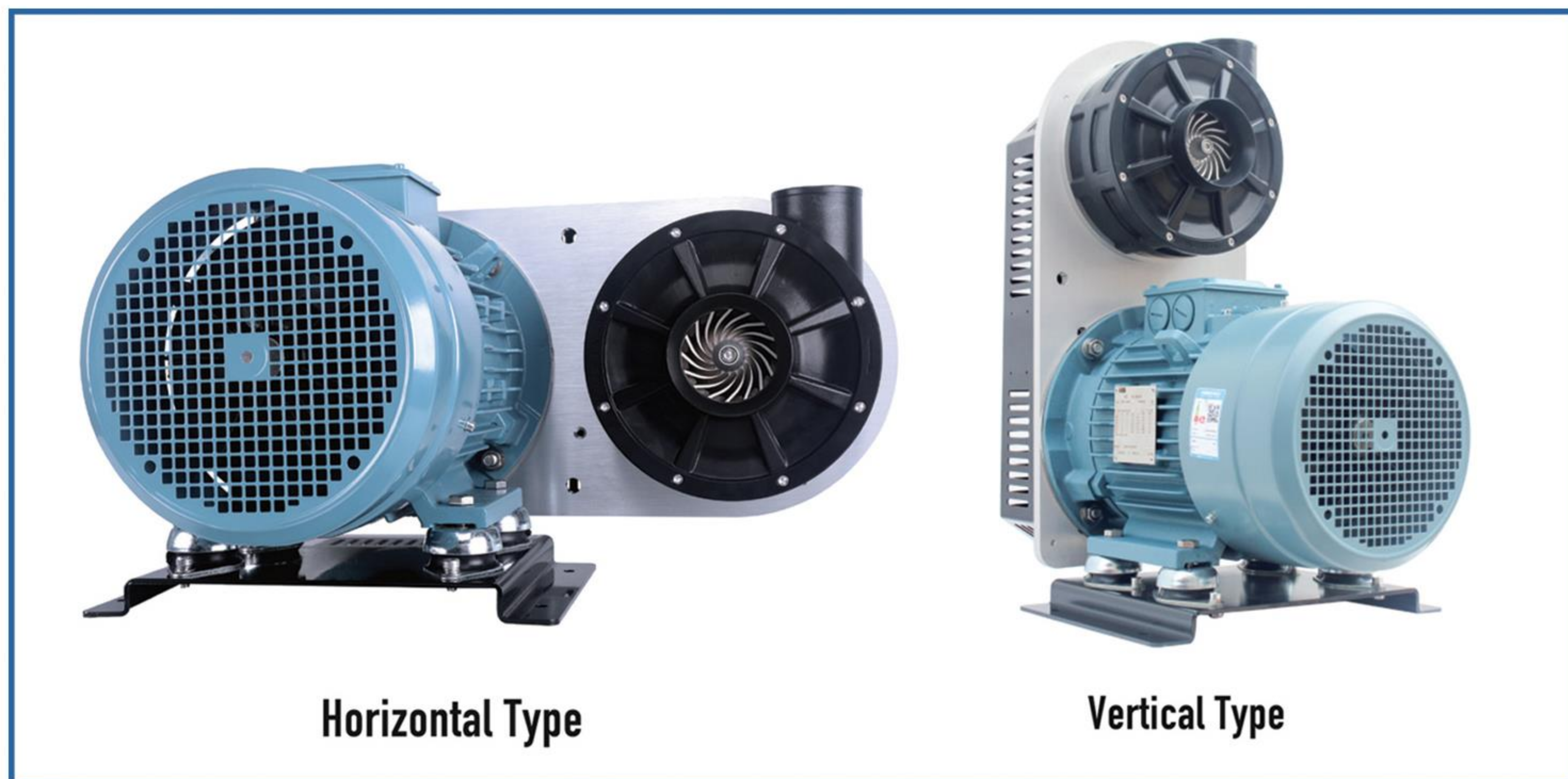
JETTS Super Blower JT series เป็นโบลเวอร์ความเร็วสูง (High Speed Blower) เป็นโบลเวอร์ที่สร้างแรงดันได้ระดับปานกลาง (Middle Pressuer) แต่ได้ปริมาตรลมจำนวนมาก (High Flow Rate) ใช้สำหรับงานดูด และงานเป่าทำความสะอาดเป่าแห้ง เป่าไล่น้ำมันพื้นผิววัสดุที่ต้องการ เพื่อเพิ่มประสิทธิภาพการทำงาน และการประหยัดพลังงาน

JETTS Super Blower JT series เป็น Centrifugal Blower แบบหนึ่งที่มีขนาดเล็กออกแบบให้มีสมรรถนะและประสิทธิภาพสูง ทำให้ประหยัดพลังงานสูงกว่าสำหรับงานเป่า ในรูปแบบต่างๆ รวมถึงความทนทานและการบำรุงรักษาต่ำ

JETTS Super Blower JT series มีให้เลือกหลายขนาด ตั้งแต่ขนาด 4KW จนถึง 18.5KW เพื่อให้เหมาะกับงานหลากหลายรูปแบบ



Air Filter



Horizontal Type

Vertical Type



Blower Head



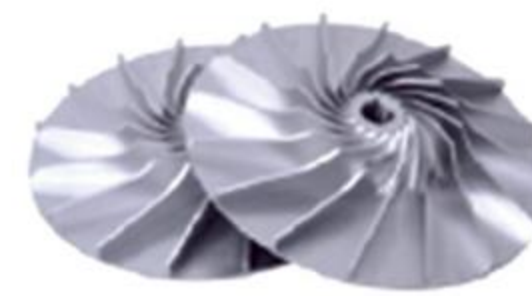
High Speed Belt



Core Assembly Bearing



Tensioner



Impeller



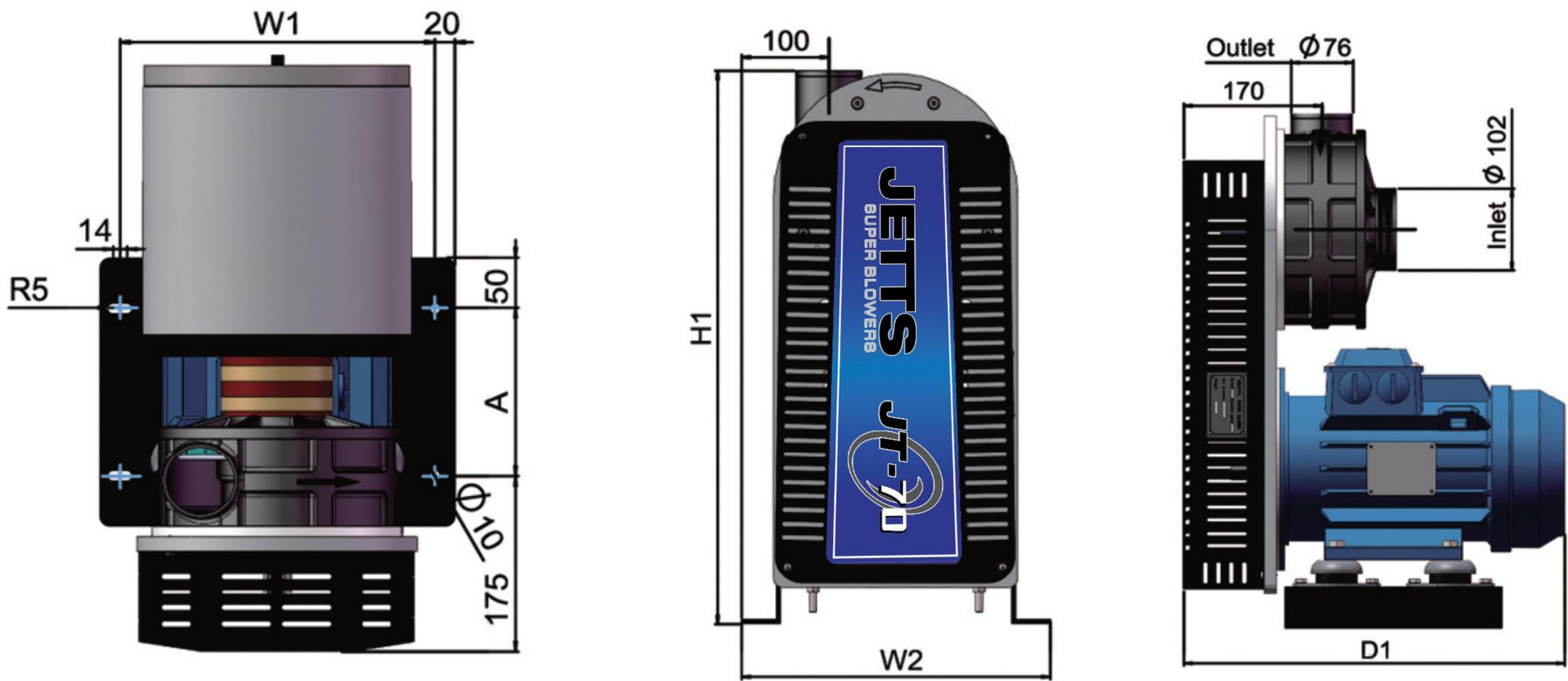
Belt Pulley

### JETTS JT series - Model Select Specification Table

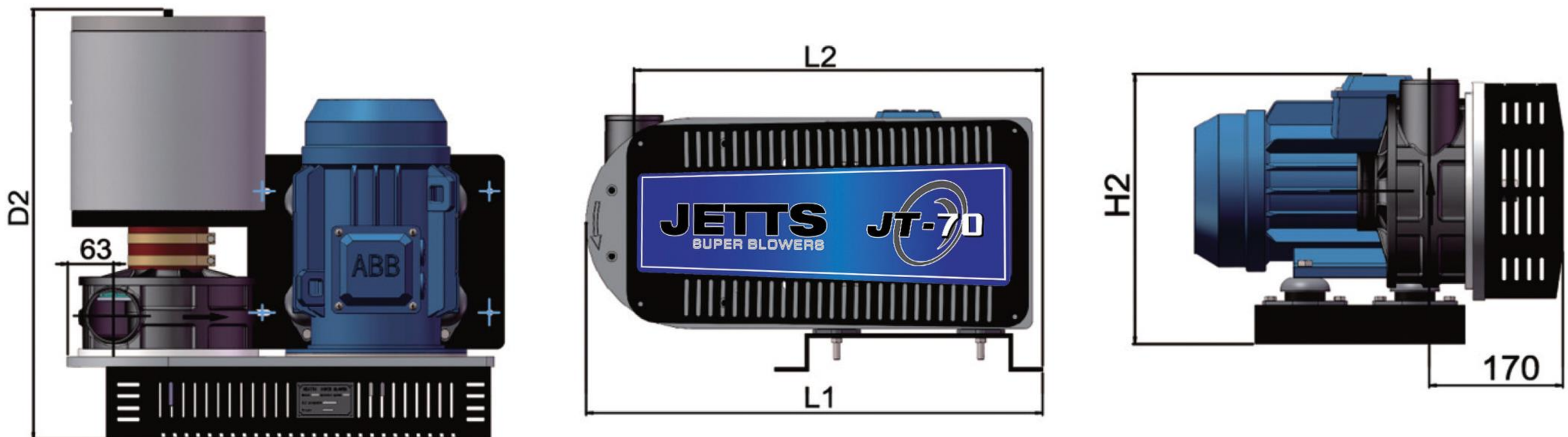
Model	Standard	Power	Airflow	Max.pressure	Vacuum	Weight
JT-70	ABB/IE2-IE3	4.0kW~5.5kW	120-1200m <sup>3</sup> /h	180mbar(18.0kPa)	160mbar(16.0kPa)	66-93kg
JT-85	ABB/IE2-IE3	7.5kW	144-1444m <sup>3</sup> /h	259mbar(25.9kPa)	224mbar(22.4kPa)	75-135kg
JT-100	ABB/IE2-IE3	11kW	170-1700m <sup>3</sup> /h	241mbar(24.1kPa)	220mbar(22.0kPa)	88-165kg
JT-150	ABB/IE2-IE3	15kW~18.5kW	255-2124m <sup>3</sup> /h	290mbar(29.0kPa)	270mbar(27.0kPa)	98-185kg



**Vertical Installation Size**



**Horizontal Installation Size**



Model	Power	Installation Size								
		W1	W2	D1	D2	H1	H2	L1	L2	A
JT-70	4.0kW	314mm	354mm	470mm	595mm	635mm	345mm	605mm	504mm	168mm
JT-70	5.5kW	340mm	380mm	520mm	600mm	663mm	387mm	665mm	590mm	168mm
JT-85	7.5kW	340mm	380mm	560mm	600mm	663mm	387mm	665mm	590mm	168mm
JT-100	11kW	378mm	482mm	596mm	635mm	718mm	495mm	715mm	615mm	238mm
JT-150	15kW	378mm	482mm	596mm	635mm	718mm	495mm	715mm	615mm	238mm
JT-150	18.5kW	378mm	482mm	640mm	635mm	718mm	495mm	715mm	615mm	238mm

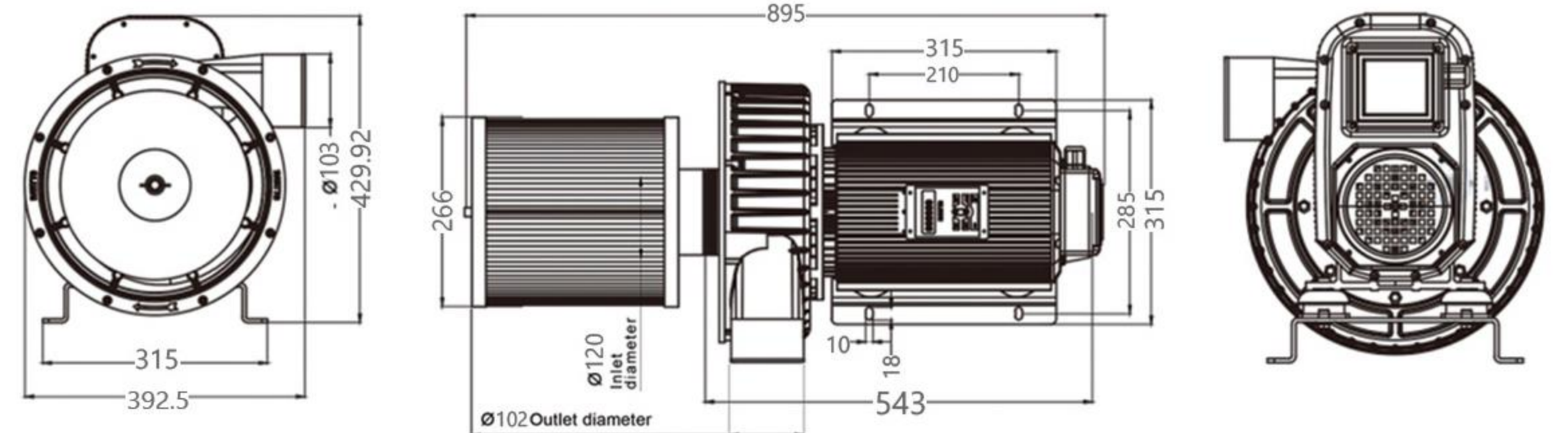
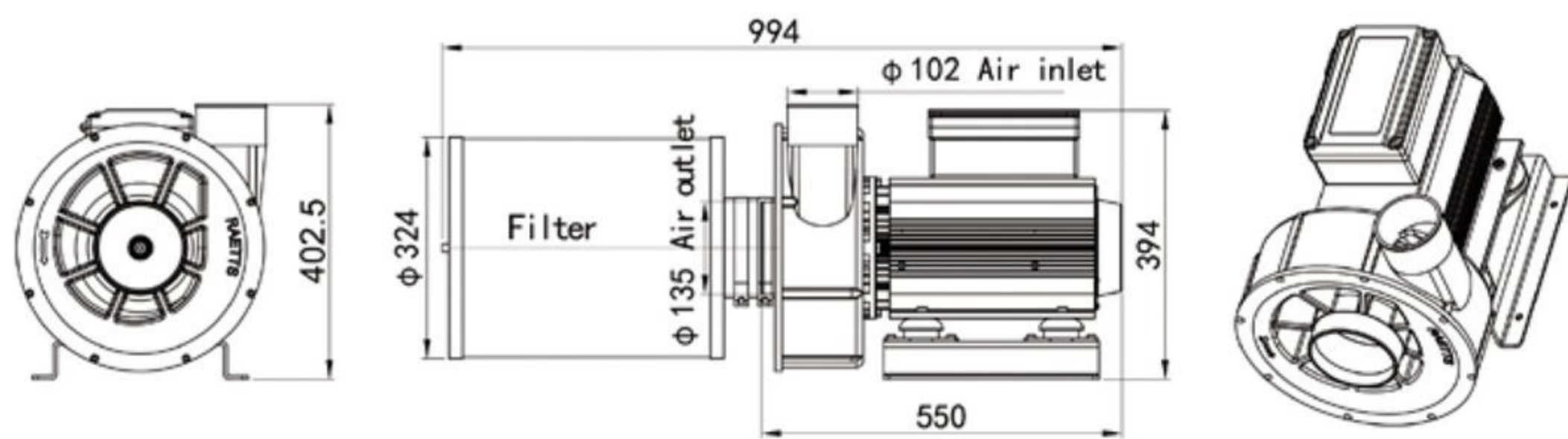


JETTS Super Blower รุ่น EXPLORER series เป็น Blower ที่มีประสิทธิภาพสูง แบบขับโดยตรง ให้มาพร้อมกับ Inverter ความถี่สูง สำหรับมอเตอร์ความเร็วรอบสูง ประหยัดพลังงานมากถึง 30% เมื่อเปรียบเทียบกับ Blower แบบขับด้วยสายพาน อายุการใช้งานยาวนาน สามารถใช้งานต่อเนื่องได้ 7/24 (วัน/ชม.) การบำรุงรักษาต่ำ เพราะไม่มี Belt และ Tensioner, EXPLORER series มาพร้อมกับ ไล์กรองอากาศ และ Vacuum Gauge เพื่อสะดวกต่อการดูแลรักษา



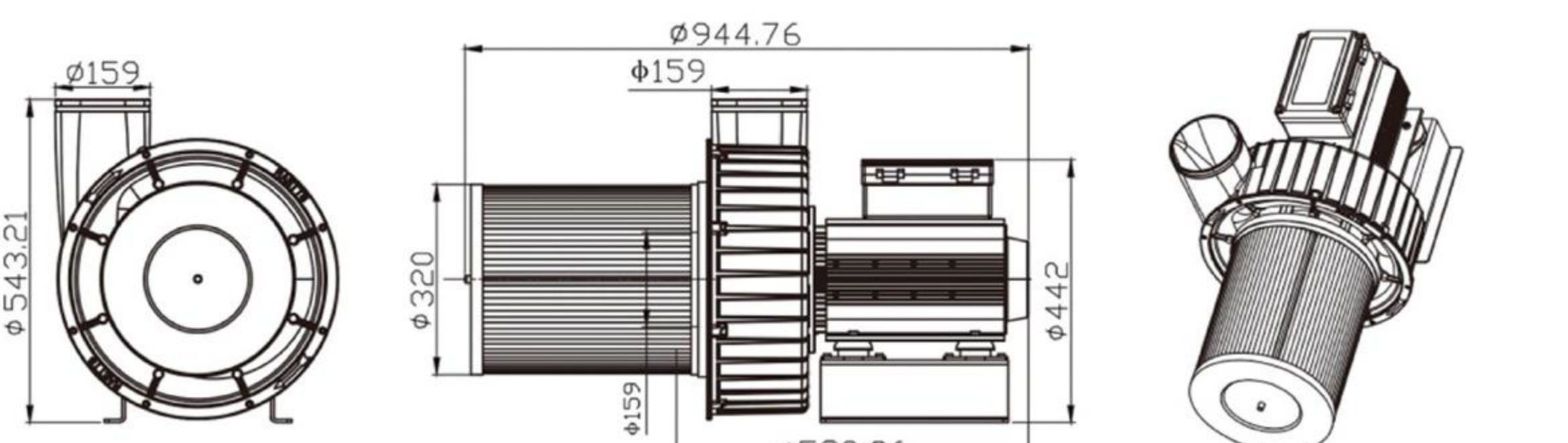
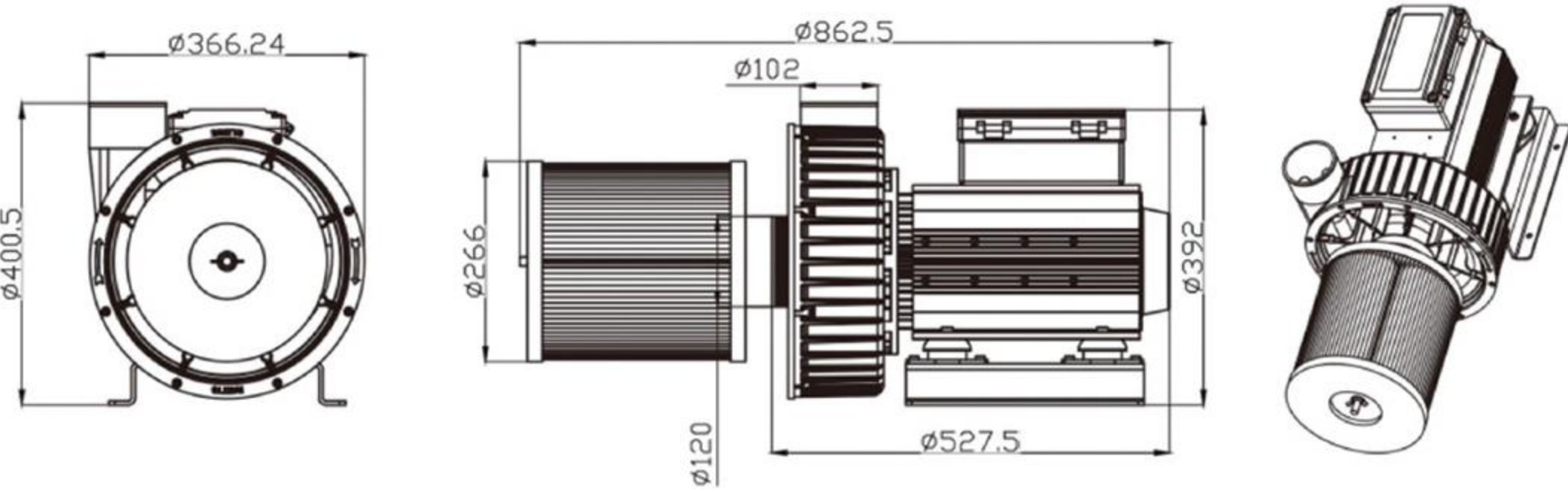
**Installation size (A) (split type blower 11-22kW)**

**Installation size (B) (integrated type blower 3-7.5kW)**



**Installation size (C) (split type blower 3-7.5kW)**

**Installation size (C) (split type blower 11-22kW)**



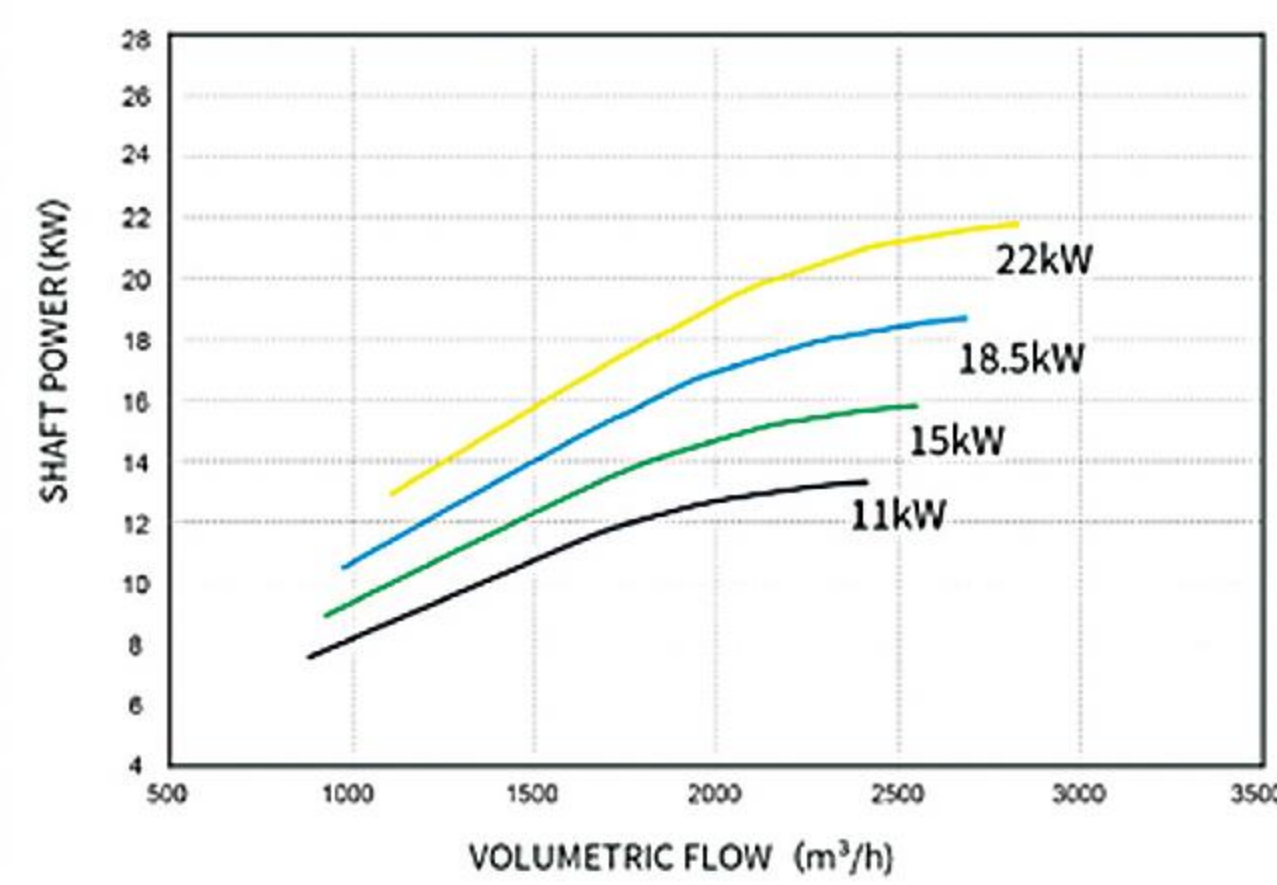
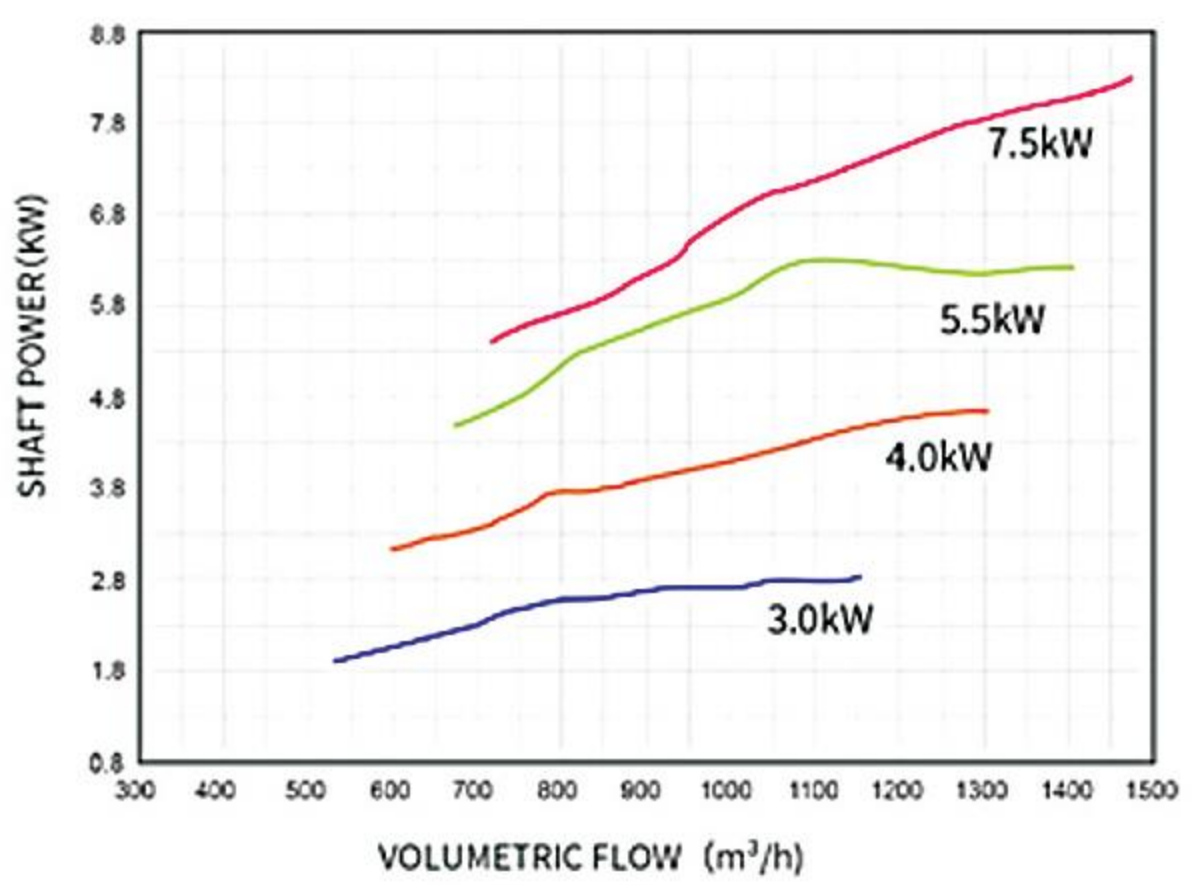
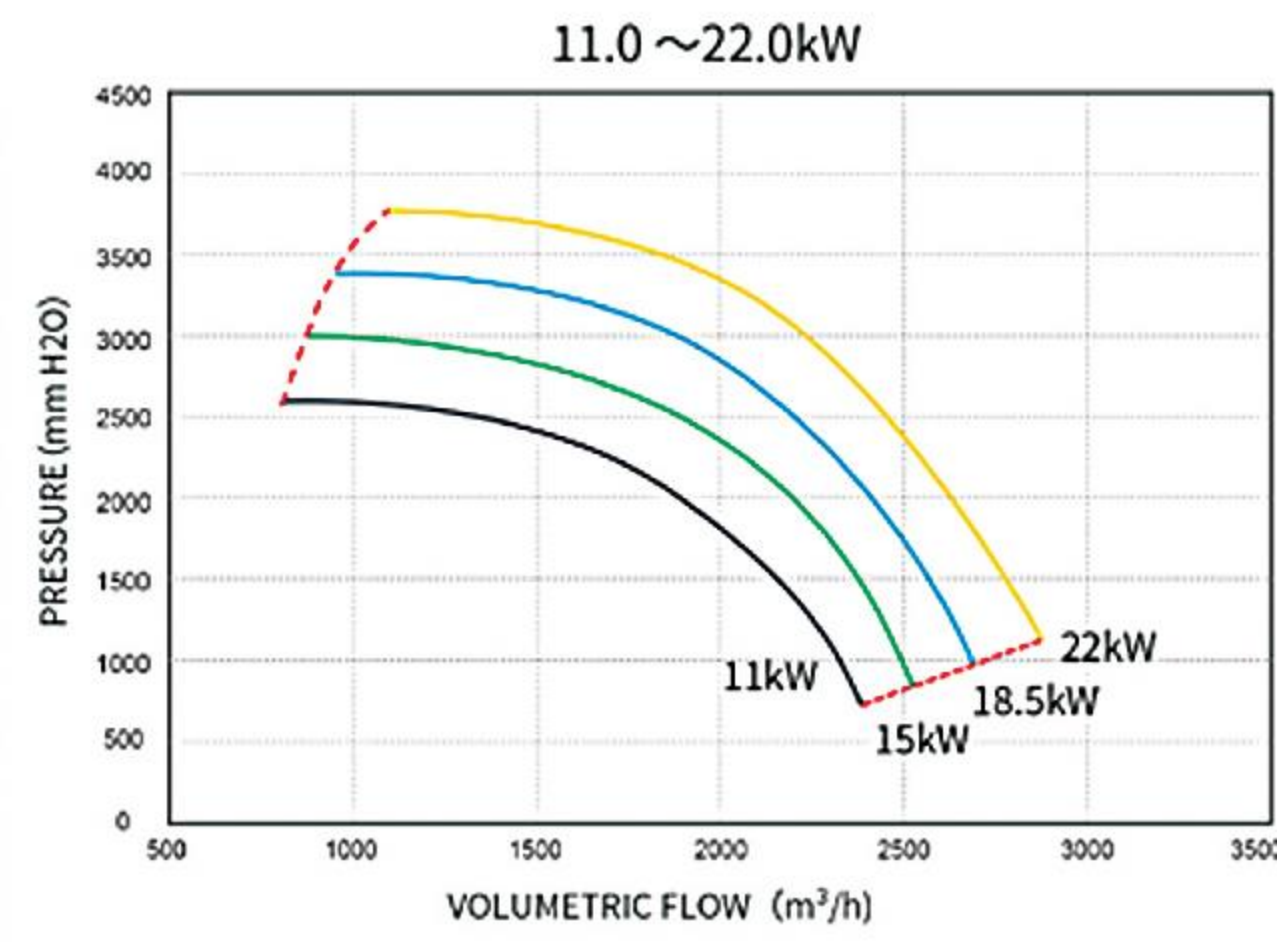
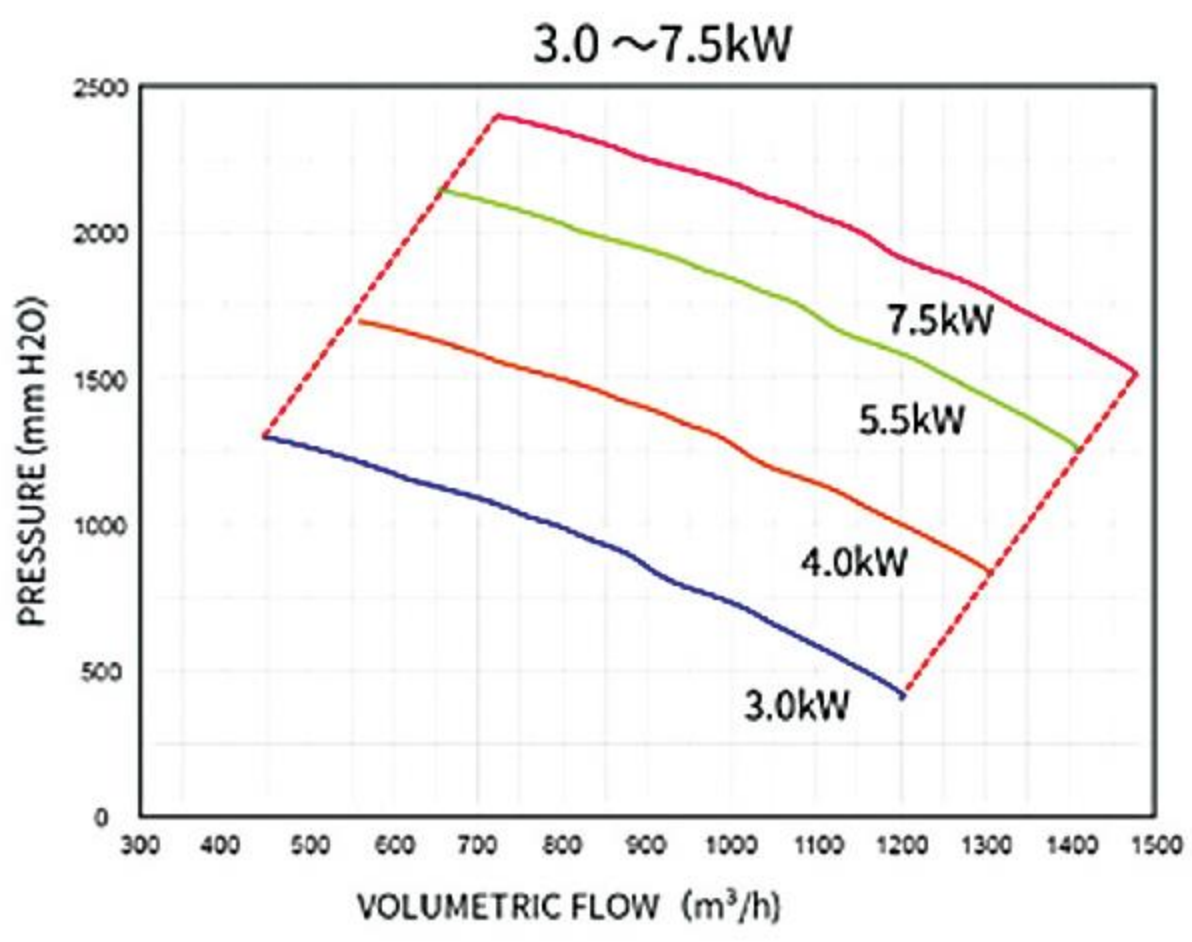
**JETTS EXPLORER series - Model Select Specification Table**

Model	EXPLORER-65B	EXPLORER-70B	EXPLORER-85B	EXPLORER-100B	EXPLORER-150A	EXPLORER-200A	EXPLORER-300A	EXPLORER-350A
	EXPLORER-65C	EXPLORER-70C	EXPLORER-85C	EXPLORER-100C	EXPLORER-150C	EXPLORER-200C	EXPLORER-300C	EXPLORER-350C
Power	3kW	4kW	5.5kW	7.5kW	11kW	15kW	18.5kW	22kW
Max Pressure	12kPa	16kPa	20kPa	25kPa	30kPa	32kPa	35kPa	33kPa
					14kPa	16kPa	18kPa	20kPa
Max Air Flow	1200m <sup>3</sup> /hr	1400m <sup>3</sup> /hr	1620m <sup>3</sup> /hr	1800m <sup>3</sup> /hr	2400m <sup>3</sup> /hr	2600m <sup>3</sup> /hr	2800m <sup>3</sup> /hr	3500m <sup>3</sup> /hr
					3800m <sup>3</sup> /hr	4000m <sup>3</sup> /hr	4300m <sup>3</sup> /hr	4500m <sup>3</sup> /hr
Max RPM	12900rpm	15000rpm	17250rpm	18000rpm	18000rpm	19000rpm	20000rpm	21000rpm
					14700rpm	15750rpm	16650rpm	17550rpm
Input Current	6A	8A	10A	15A	24A	32A	40A	43A
					22A	30A	36A	42A
Outlet Diameter	102mm				102mm			
					159mm			





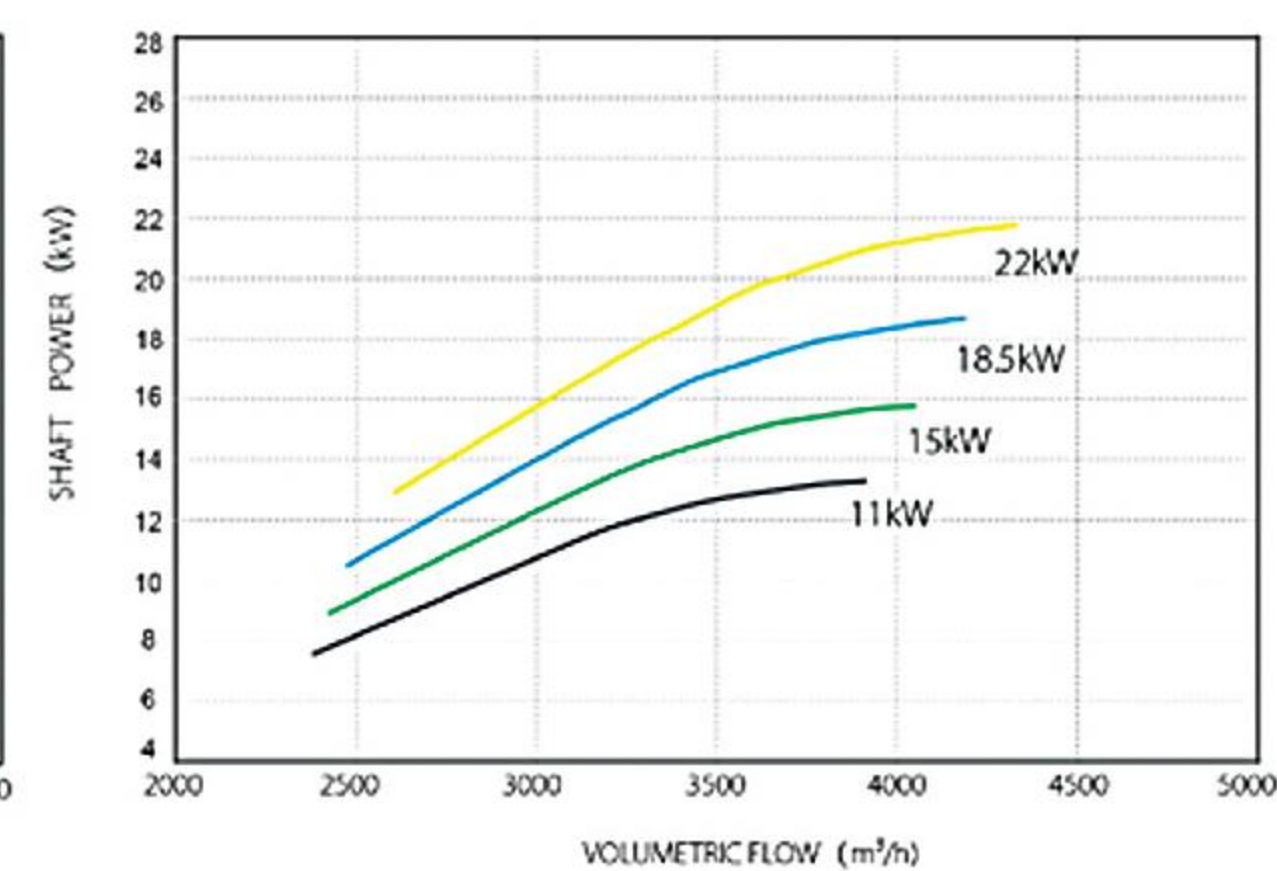
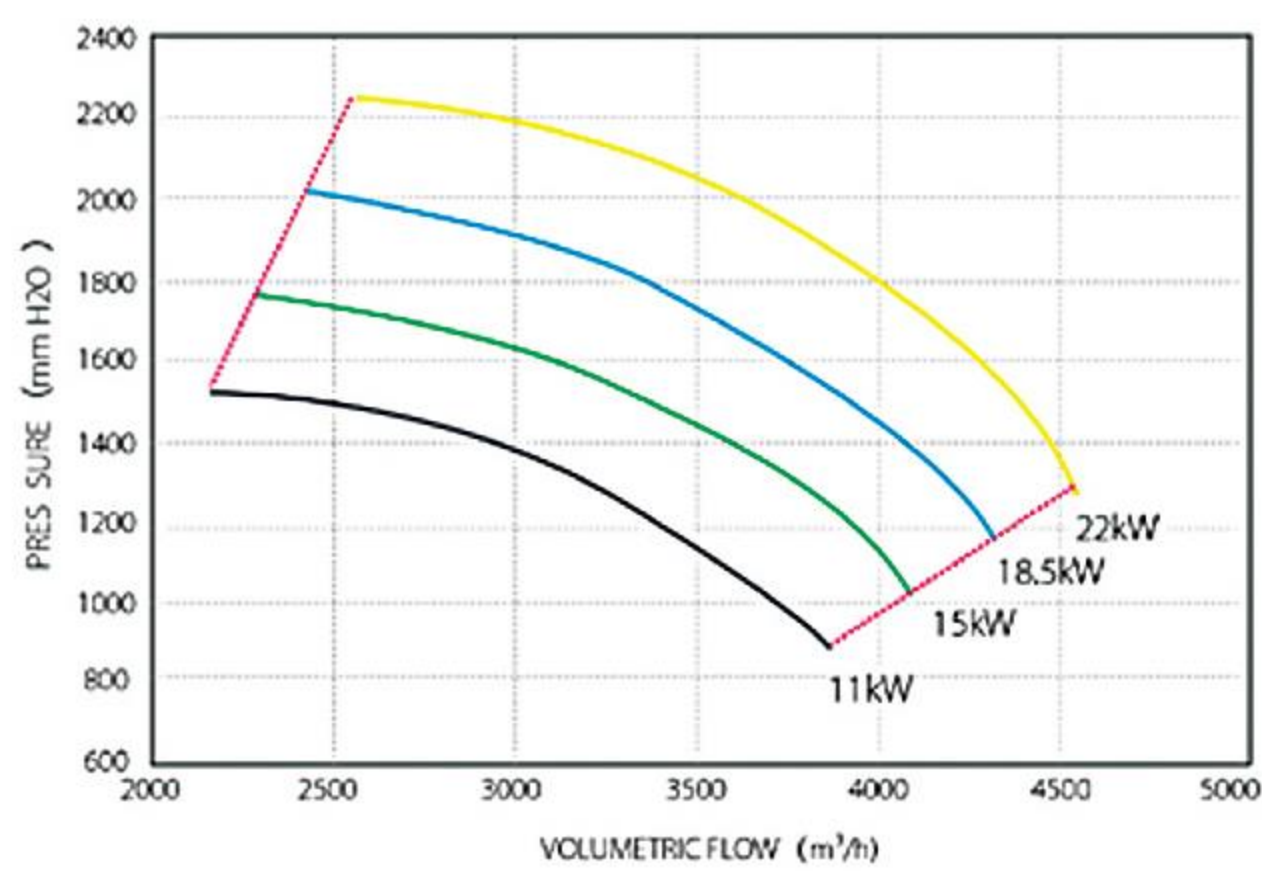
### The EXPLORER series (φ102mm) performance curve



### Silencing box for Explorer series blower



### The EXPLORER series (φ159mm) performance curve





**Air Knife Blower System** เป็นอุปกรณ์เป่าเพื่อเคลื่อนย้ายวัสดุ และสิ่งปนเปื้อนที่ไม่ต้องการออกจากพื้นผิว โดยการไม่สัมผัส เช่น ฝุ่น ของเหลว ไขมัน วัสดุปนเปื้อนบนพื้นผิว ไฟฟ้าสถิต และอื่นๆ ซึ่งเป็นส่วนหนึ่งของการผลิตที่กำลังเคลื่อนที่ในขบวนการผลิต

**Air Knife Blower System** ใช้ต้นกำลังจาก Blower ที่มีความดันต่ำ(Low Pressure) แต่ได้ปริมาตรลมมาก (High Volume) และทำให้เกิดการไหลเป็นแบบราบเรียบ (Lamina Flow) และเป็นไปอย่างต่อเนื่อง

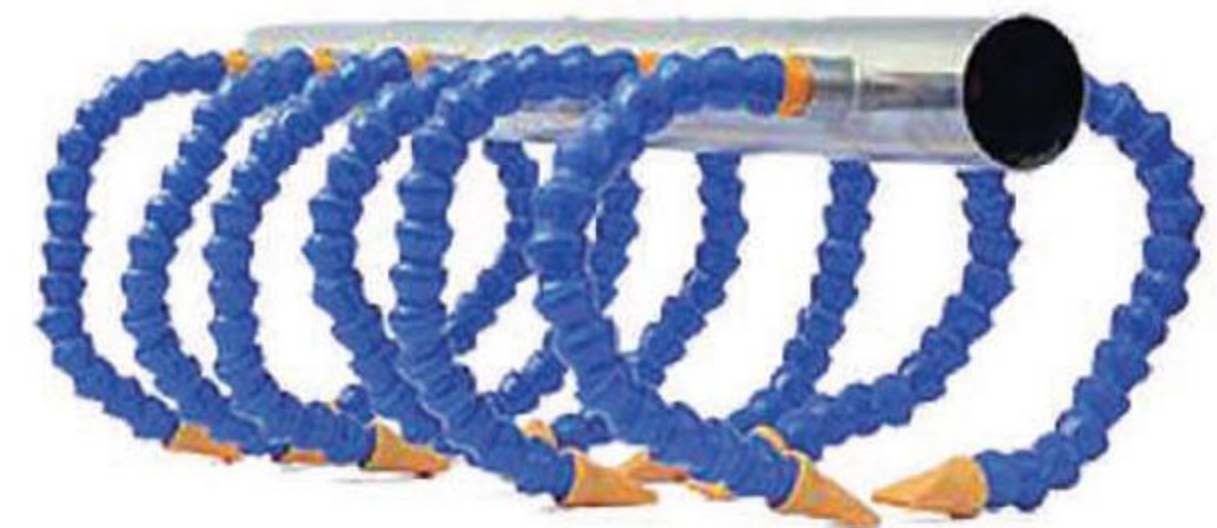
**Air Knife Blower System** คือ Drying with Low Pressure เป็นที่รู้กันมานานแล้วว่า การใช้ **Air Knife Blower System** สามารถลดต้นทุนการใช้พลังงานได้มากถึง 80% เมื่อเปรียบเทียบกับวิธีการเป่าแห้งโดยใช้ความร้อน (Thermal Drying) หรือ การใช้ระบบลมอัด (Compressed Air System)



Aluminum Air Knife



Jet Air Mount



Spider Air Knife



Stainless Steel Air Knife



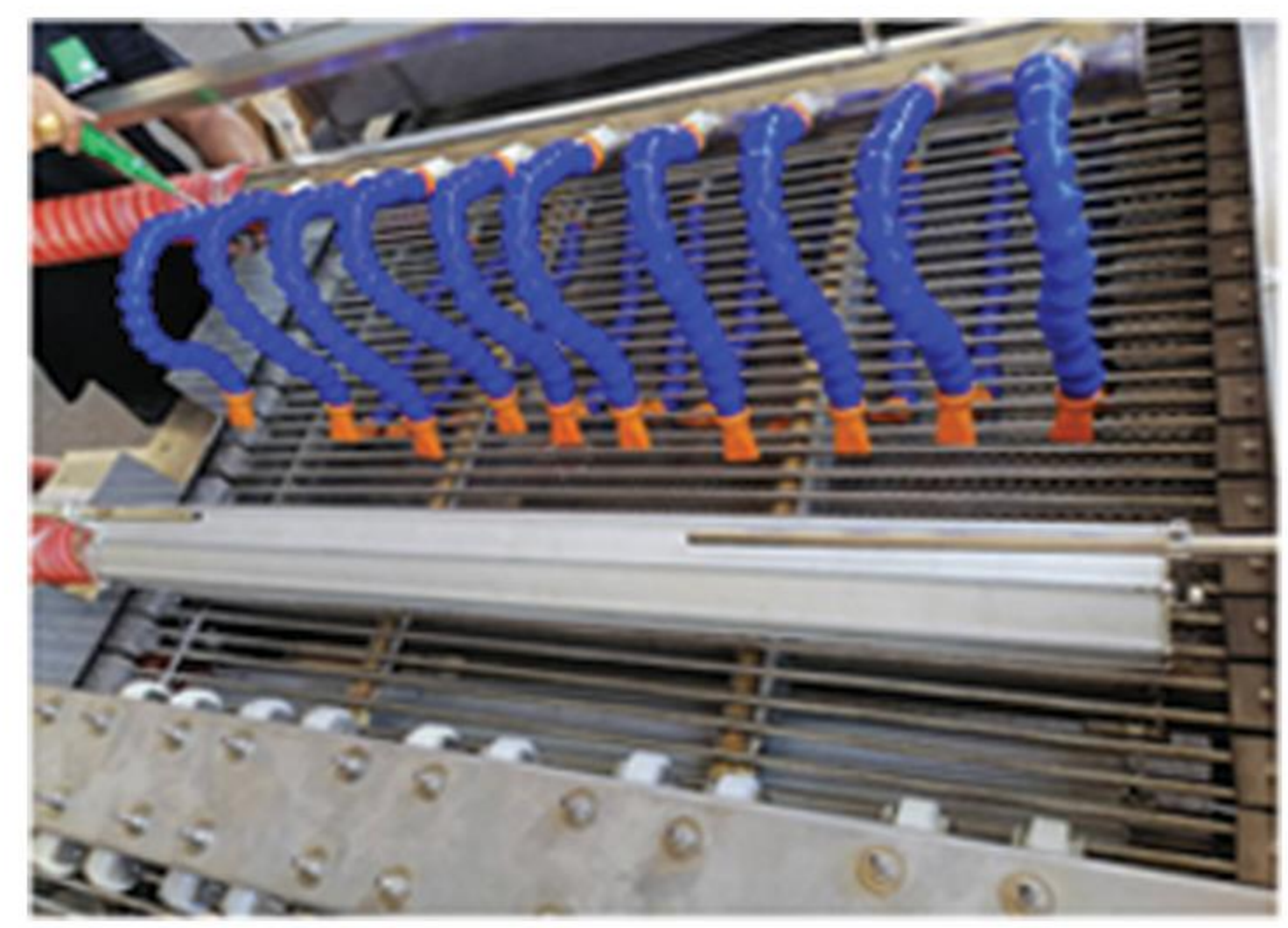
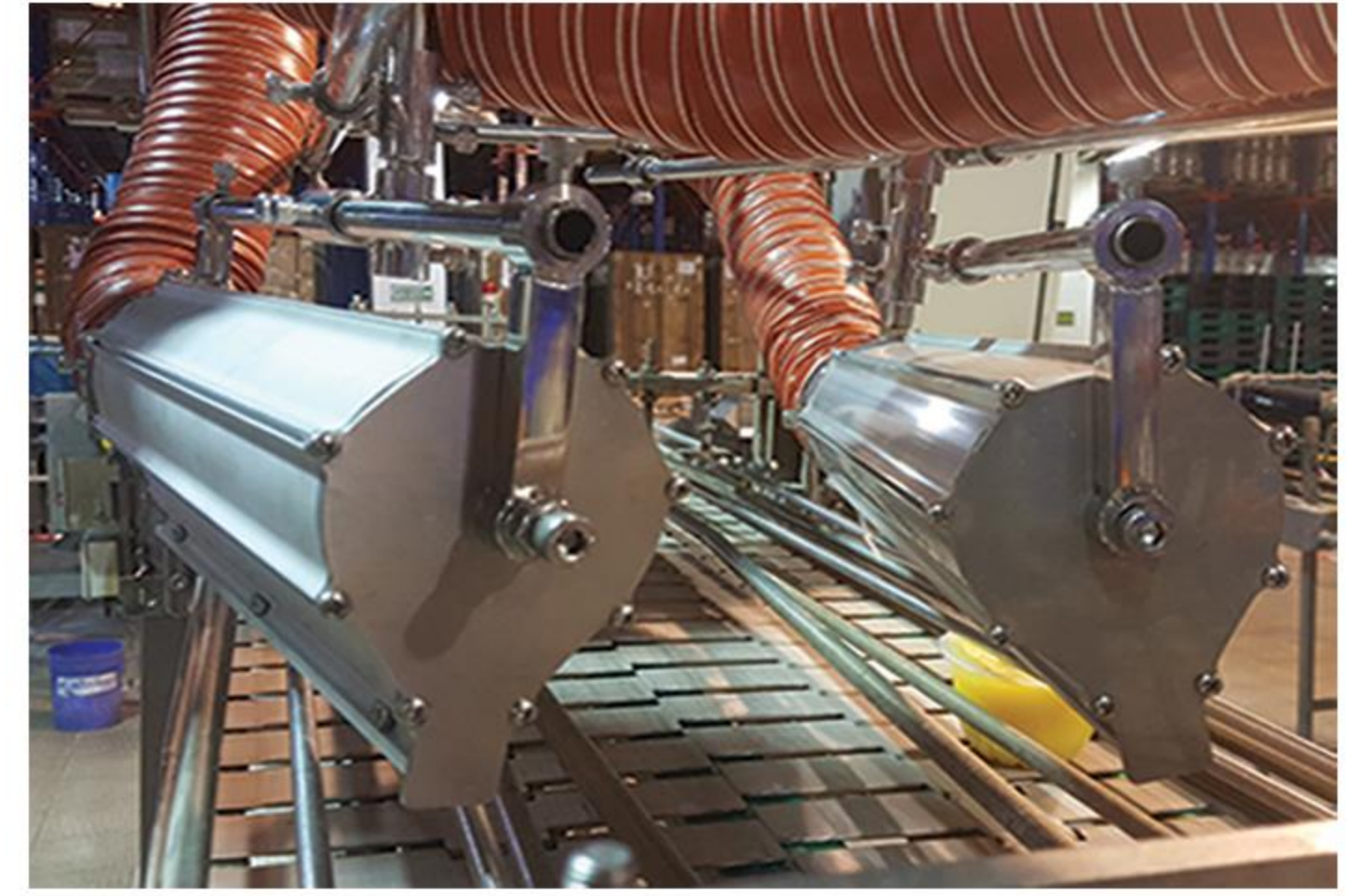
Round Air Knife



Ring Air Knife

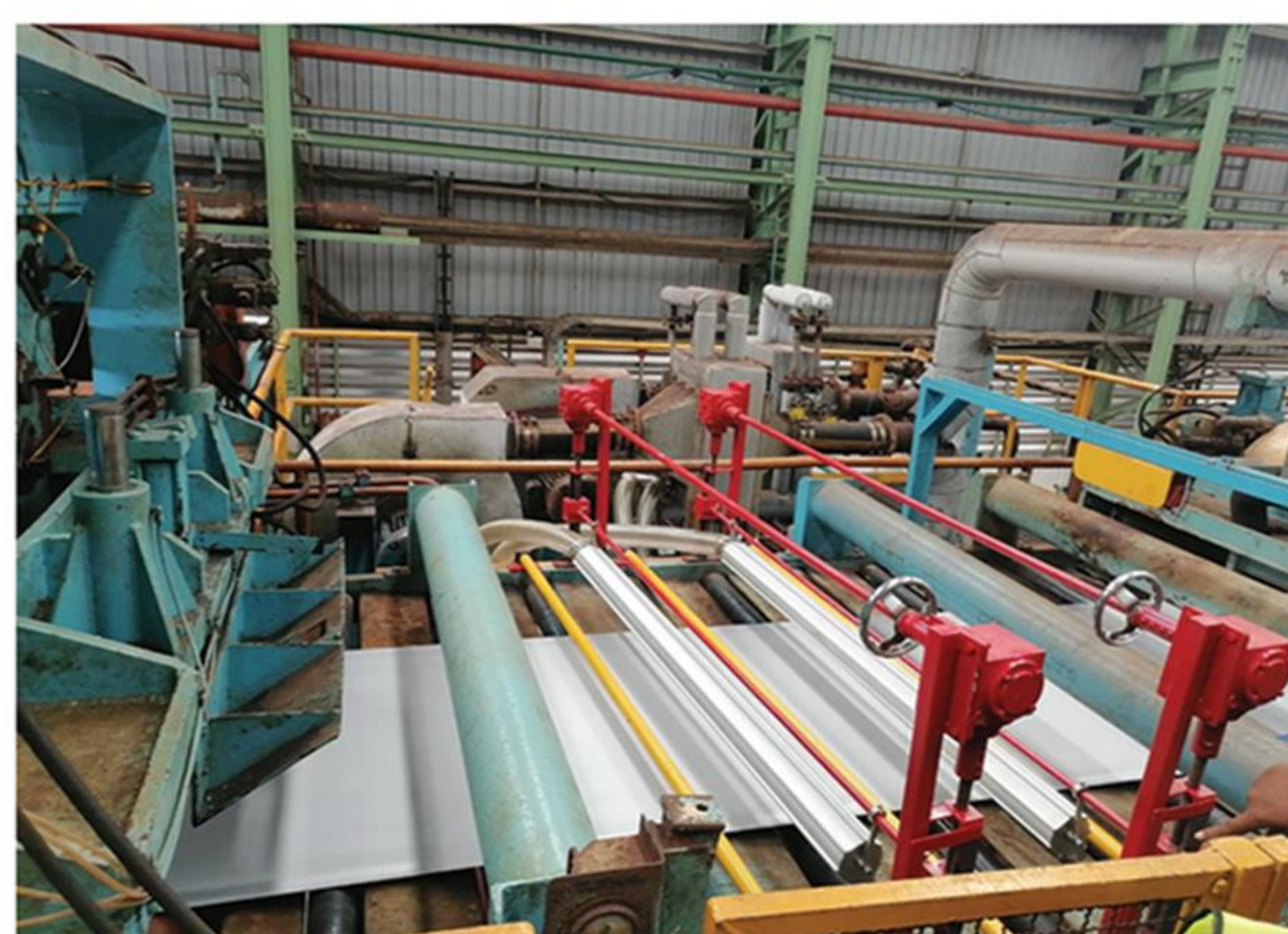






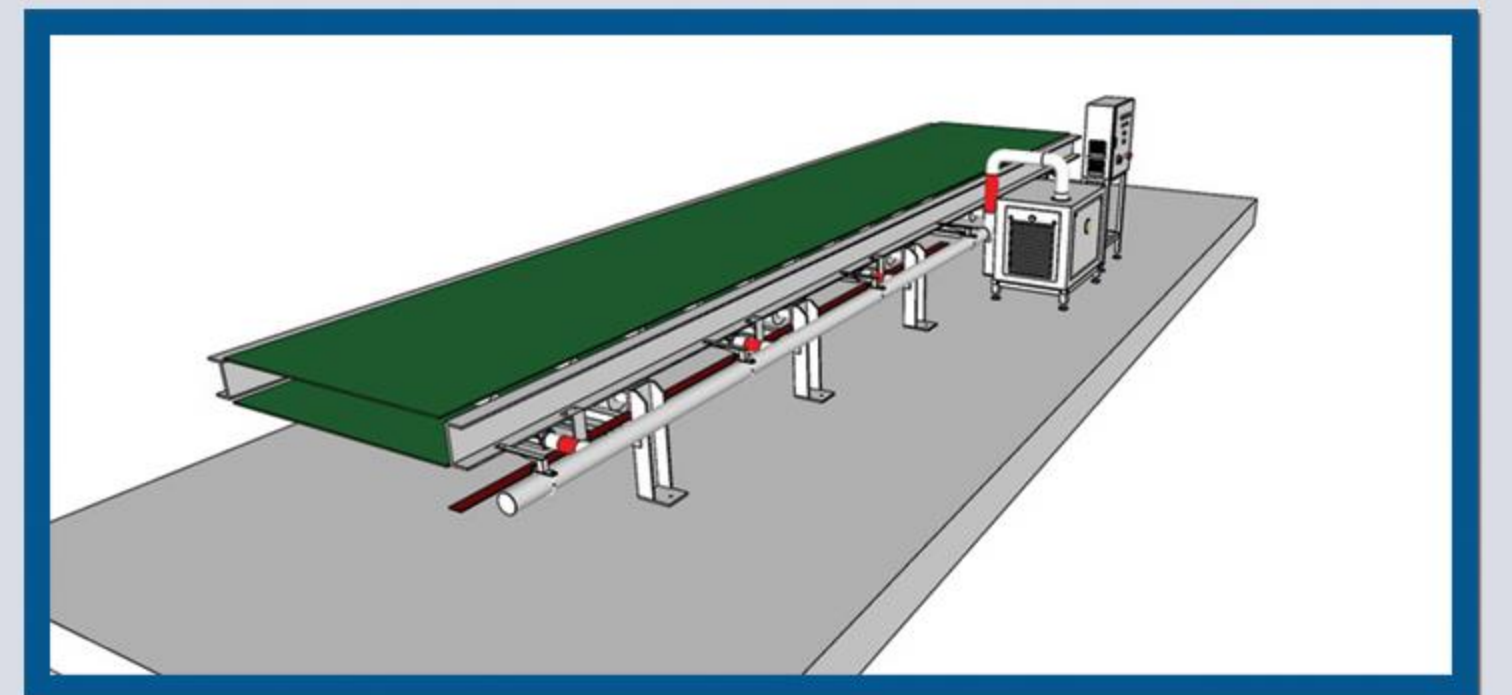
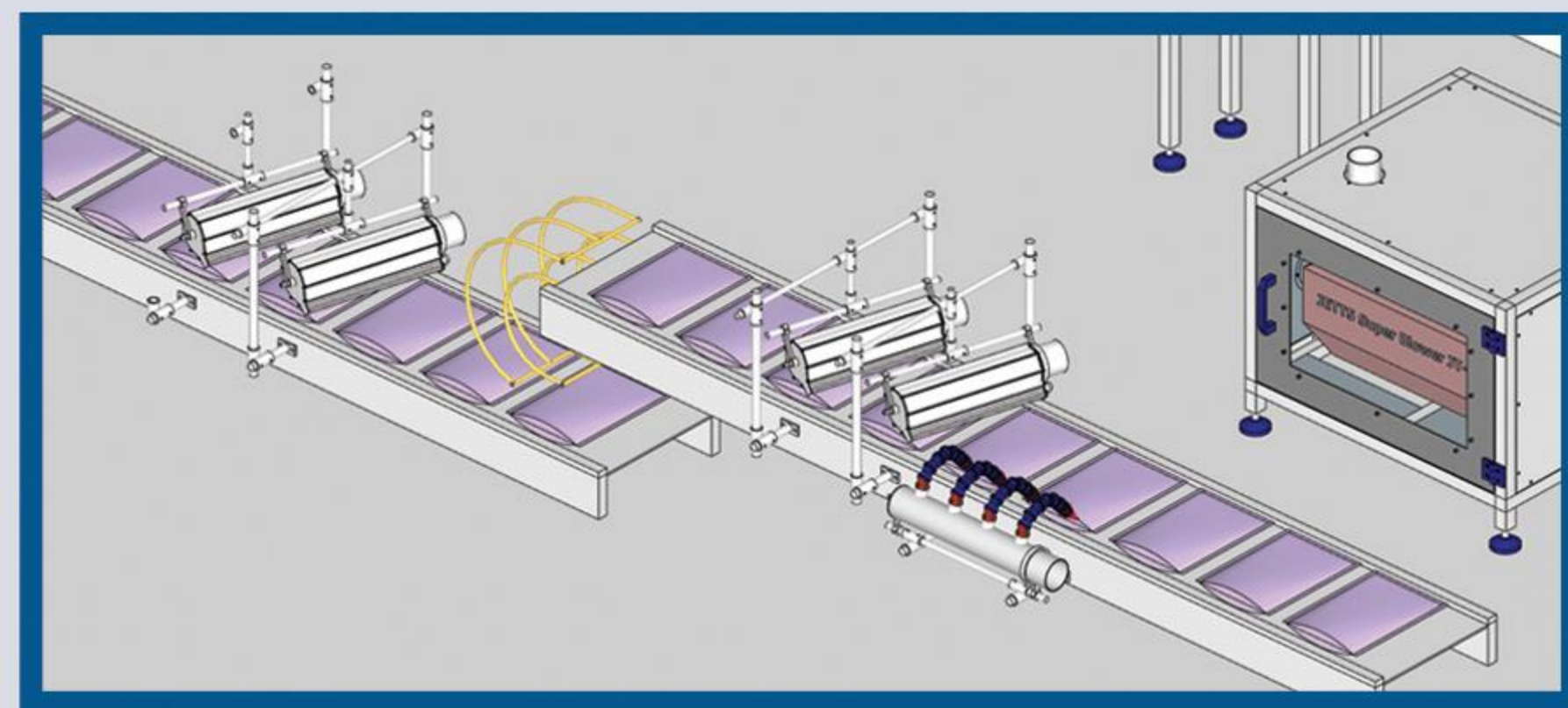
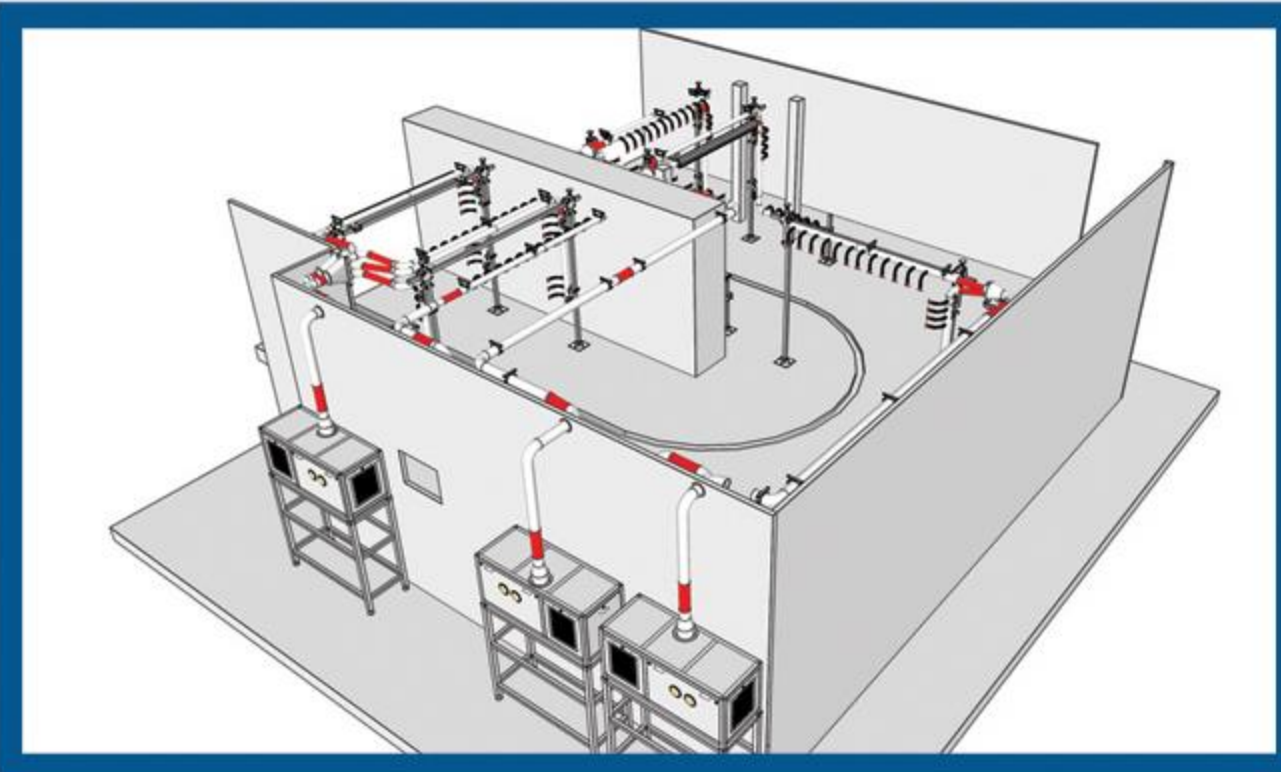
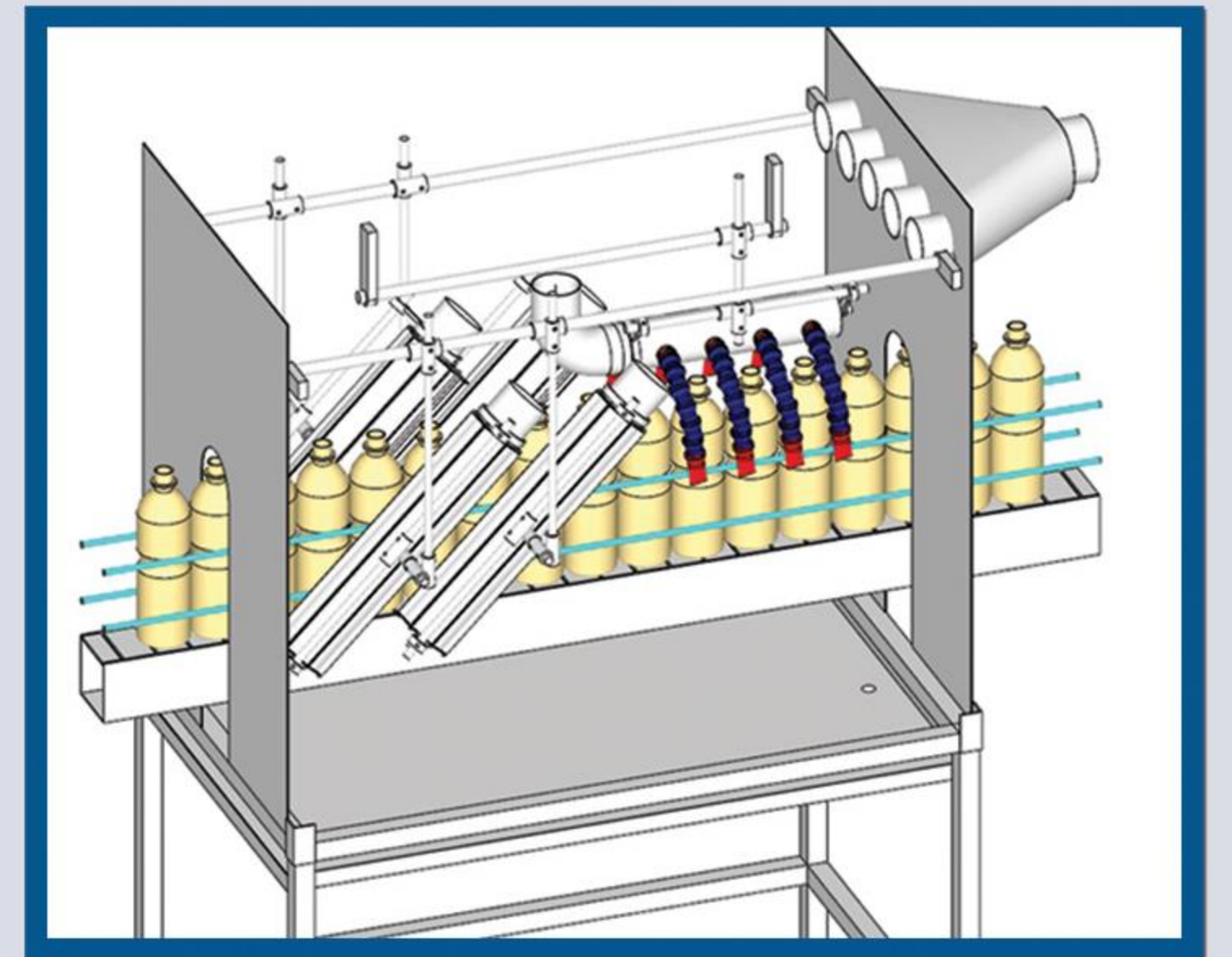
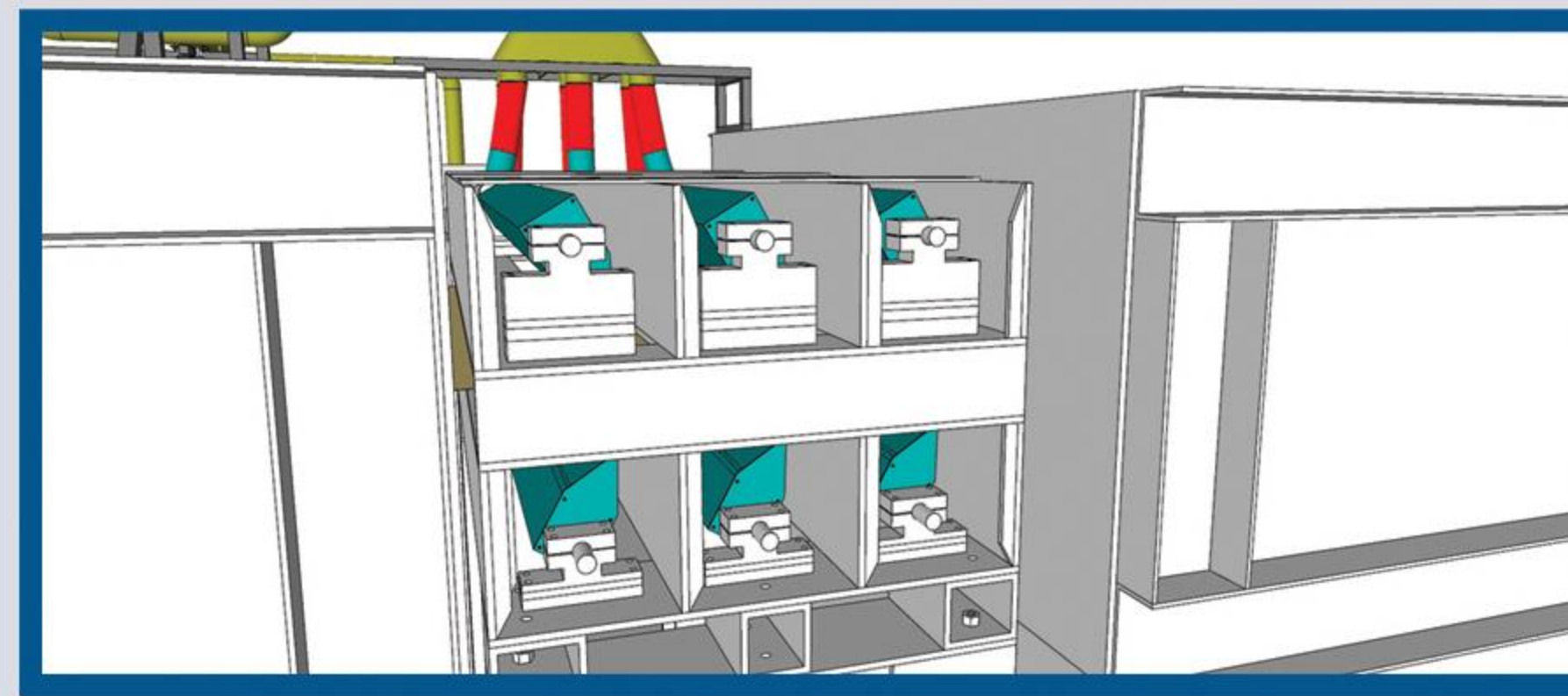
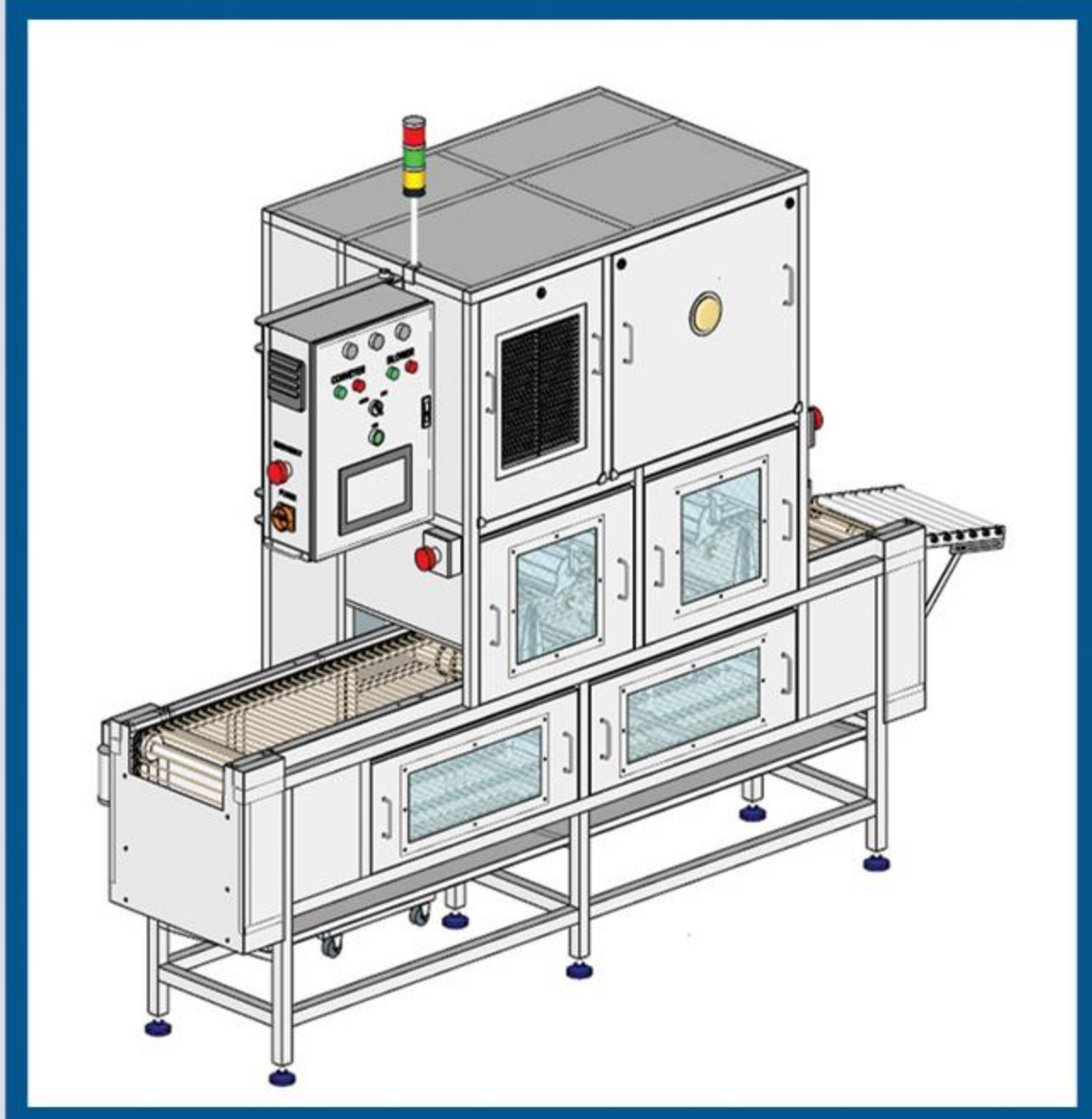
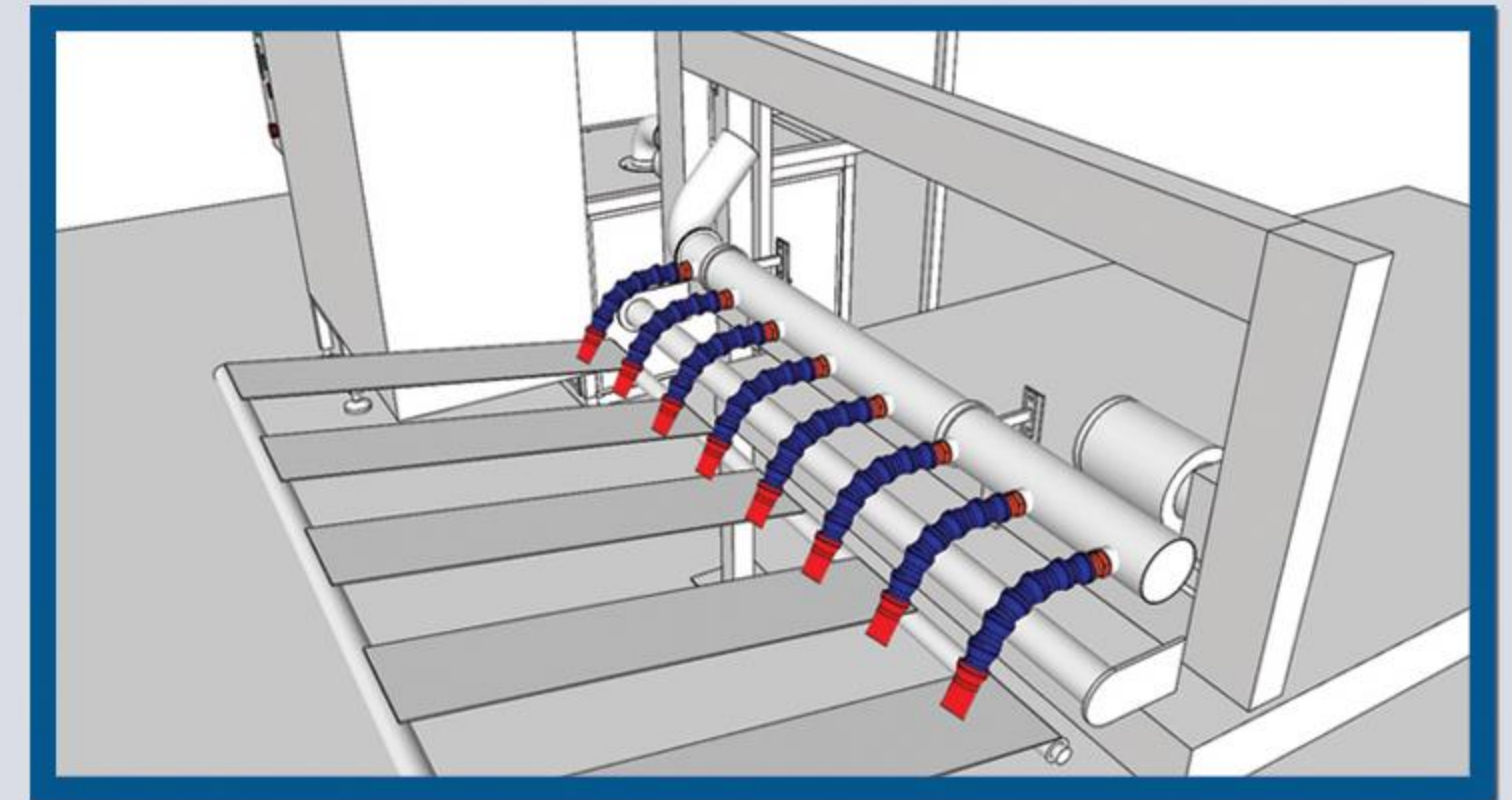
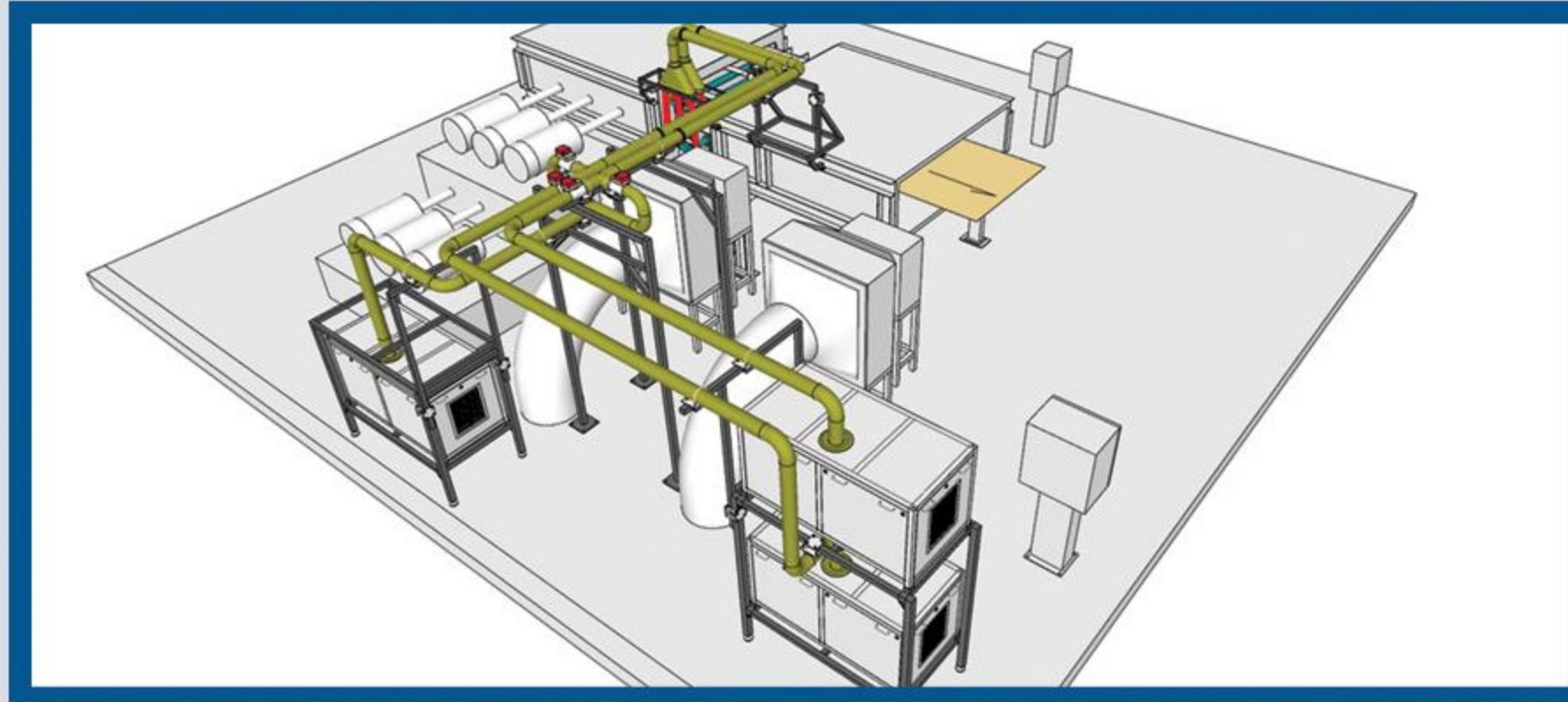
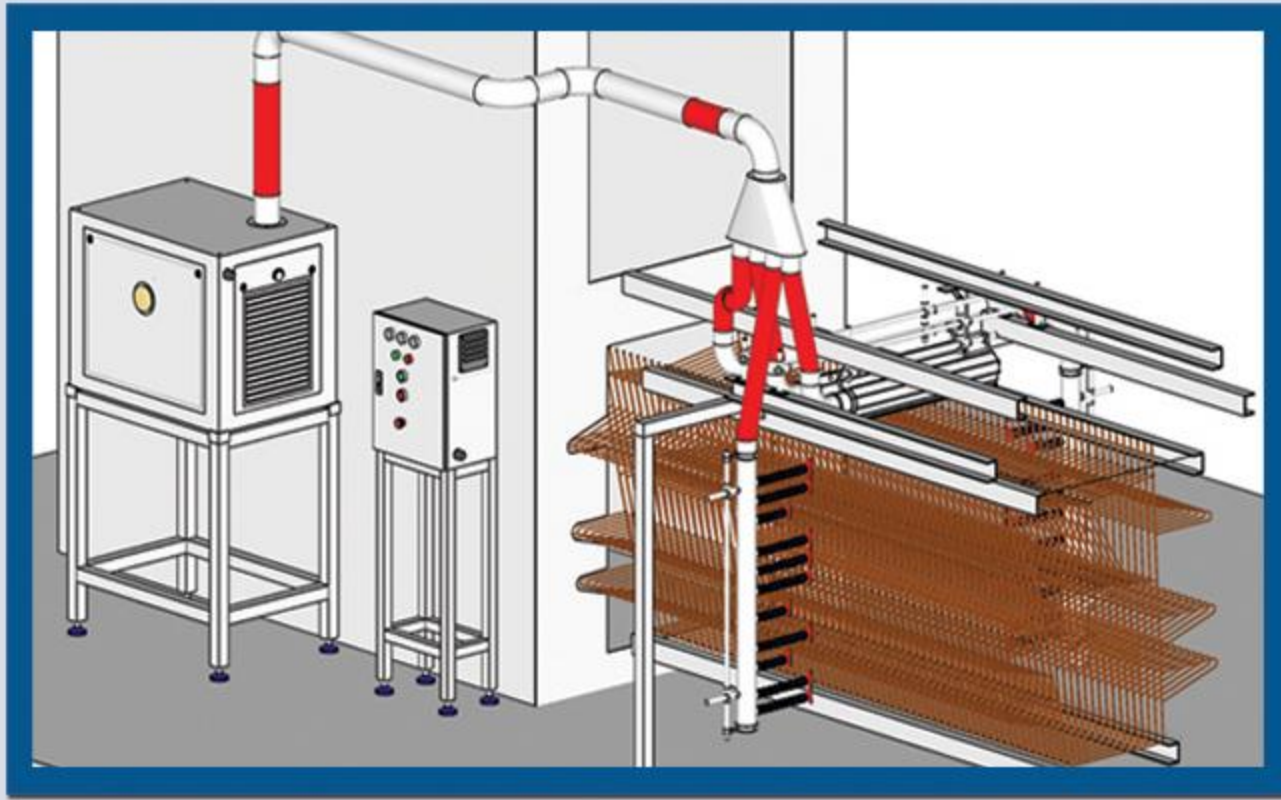
**Air Knife Blower System** มีอุปกรณ์ให้เลือก หลายรูปแบบ ขึ้นอยู่กับลักษณะการใช้งาน เช่น Air Knife , Ring Air Knife (Air Wipe) , Jet Air Mount, Spider Air Knife , Air Tube Flex Nozzles และอื่นๆ

**Air Knife Blower** มีหลายขนาดให้เลือก ตั้งแต่ 150 mm ถึง 2500 mm Inlet Air มีขนาด 2" , 3" , 4" วัสดุมีทั้ง Aluminum และ Stainless Steel สามารถสั่งทำพิเศษได้ตามขนาดและรูปแบบที่ใช้งาน





# Design & Selection



## Reference Customer

**JETTS** มีประสบการณ์กว่า **10** ปี

ในงานเป่าแห้ง เป่าไล่น้ำ เป่าทำความสะอาด ทั้งต้นกำลังจากลมอัด (Air Compressed) และ ลมจากโบลเวอร์ (Blower) และลูกค้าได้ติดตั้งไปแล้วกว่า 30 โครงการ

