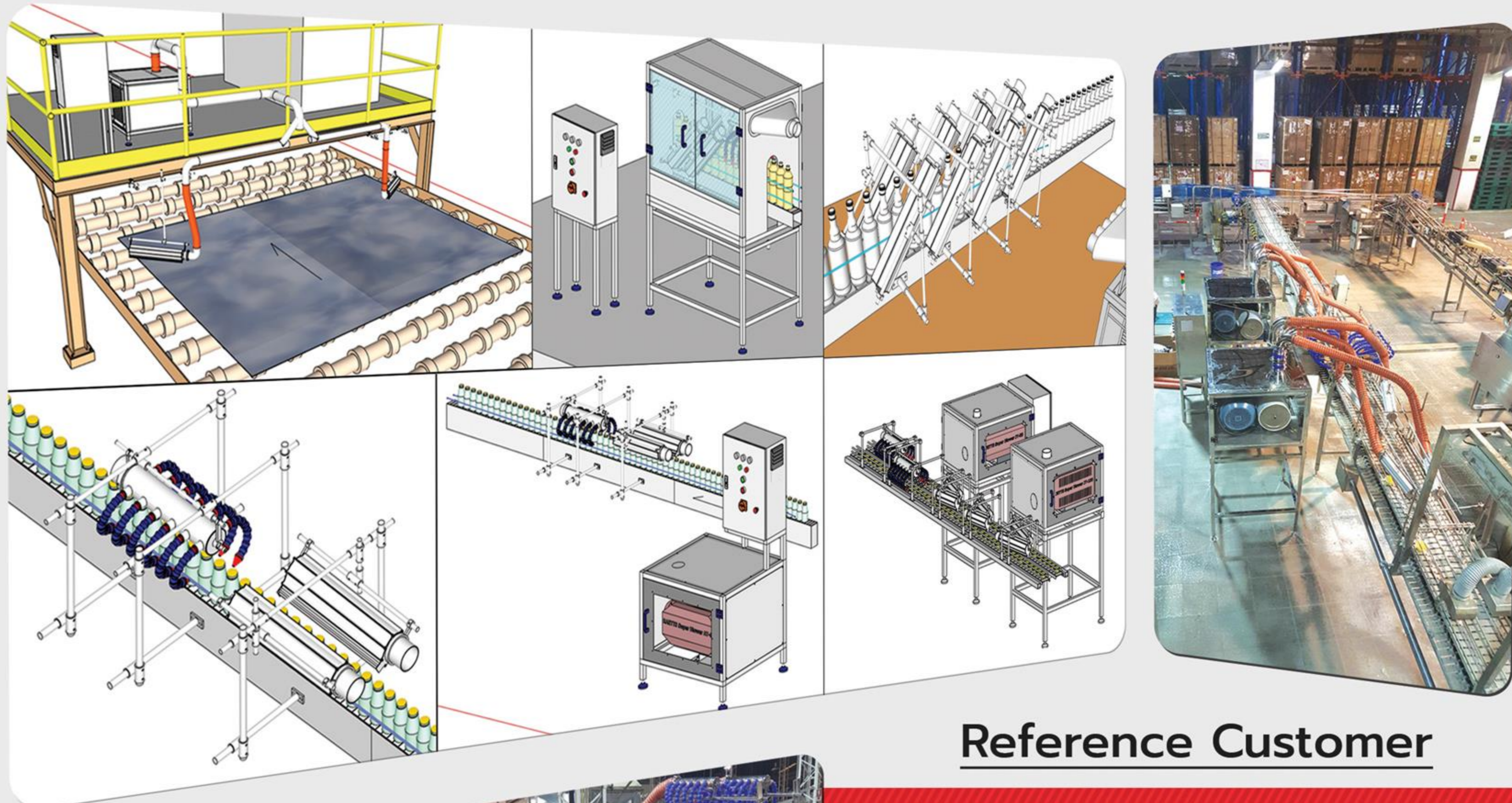


# Design & Selection

JETTS มีโปรแกรมออกแบบ เพื่อวางตำแหน่งของหัวเป่าลม ให้ได้ประสิทธิภาพสูงสุด และเพื่อความเข้าใจในลักษณะงานง่ายยิ่งขึ้นรวมท้ังมีโปรแกรมการเลือกขนาดของ Blower ให้เหมาะสมกับลักษณะงานลูกค้ามากที่สุด



## Reference Customer

JETTS มีประสบการณ์กว่า 10 ปี

ในงานเป่าแห้ง เป่าไล่น้ำ เป่าทำความสะอาด  
ที่ต้นกำเนิดจากลมอัด (Air Compressed) และ  
ลมจากโบว์เวอร์ (Blower) และลูกค้าได้ติดตั้งไป  
แล้วกว่า 30 โครงการ



## GLOBAL INNOVATOR OF ENERGY-SAVING

### โบลเวอร์ ประสิทธิภาพสูง สำหรับงานเป่า

- SUPER BLOWER
- AIR KNIFE BLOWER
- SUPER BLOWER EXPLORER SERIES (DIRECT-DRIVE)



# BIG SAVING

WITH

High Efficiency Air Blower  
for variety blowing & drying application

To

Effectiveness & Saving Energy



**ENCOTEC**  
Environmental | Energy | Innovation  
www.encotechai.com

Exclusive Distributor : ENCOTEC Co.,Ltd.

71/296 Soi.Ramkhamhaeng 164, Ramkhamhaeng Rd.,  
Minburi, Bangkok 10510 Thailand.

Tel : 02-372-7320-1, 084-452-0077, Fax : 02-372-7322

Email : info@encotechai.com, Website : www.encotechai.com

# JETTS Super Blower (High-Speed Blower) โบลเวอร์ความเร็วสูง



JETTS Super Blower เป็นโบลเวอร์ความเร็วสูง (High Speed Blower) เป็นโบลเวอร์ที่สร้างแรงดันได้ระดับปานกลาง (Middle Pressuer) แต่ได้ปริมาณรวมจำนวนมาก (High Flow Rate) ใช้สำหรับงานดูด และงานเป่าทำความสะอาด เป่าแห้ง เป่าไล่ไอน้ำบนพื้นผิววัสดุที่ต้องการ เพื่อเพิ่มประสิทธิภาพการทำงาน และการประหยัดพลังงาน

JETTS Super Blower เป็น Centrifugal Blower แบบหนึ่งที่มีขนาดเล็ก ออกแบบให้มีสมรรถนะ และประสิทธิภาพสูง ทำให้ประหยัดพลังงานสูงกว่าสำหรับงานเป่า ในรูปแบบต่างๆ รวมถึงความทนทาน และการบำรุงรักษาต่ำ

JETTS Super Blower มีให้เลือกหลายขนาด ตั้งแต่ขนาด 4KW จนถึง 18.5KW เพื่อให้เหมาะกับงานหลากหลายรูปแบบ

### Advantages

- IE2/E3 Standard high-efficiency ABB motor.
- Oil-free operation.
- Excellent driving structure (impeller speed can reach 13000~28400 rpm).
- Genuine SKF/NSK high-speed bearing.
- Special designed fluid system, energy efficiency ratio more than 70%.
- Super huge airflow and excellent energy saving.

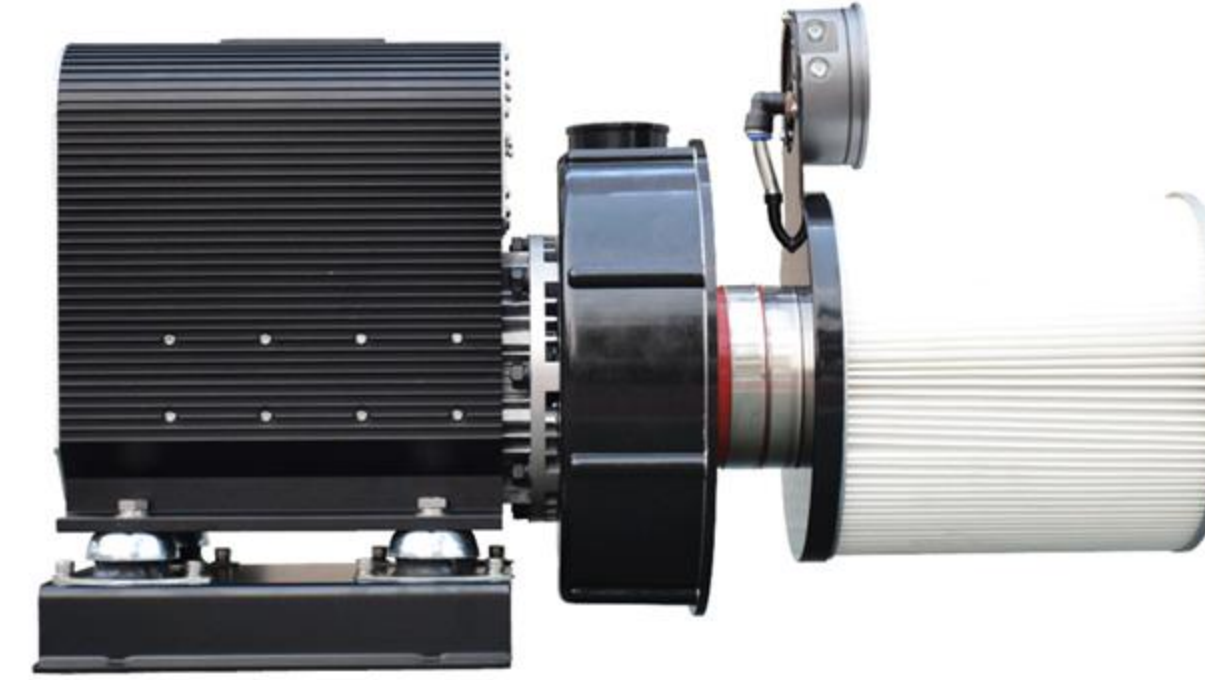
### Benefits

- Effective More
- Efficiency More
- Energy Saving

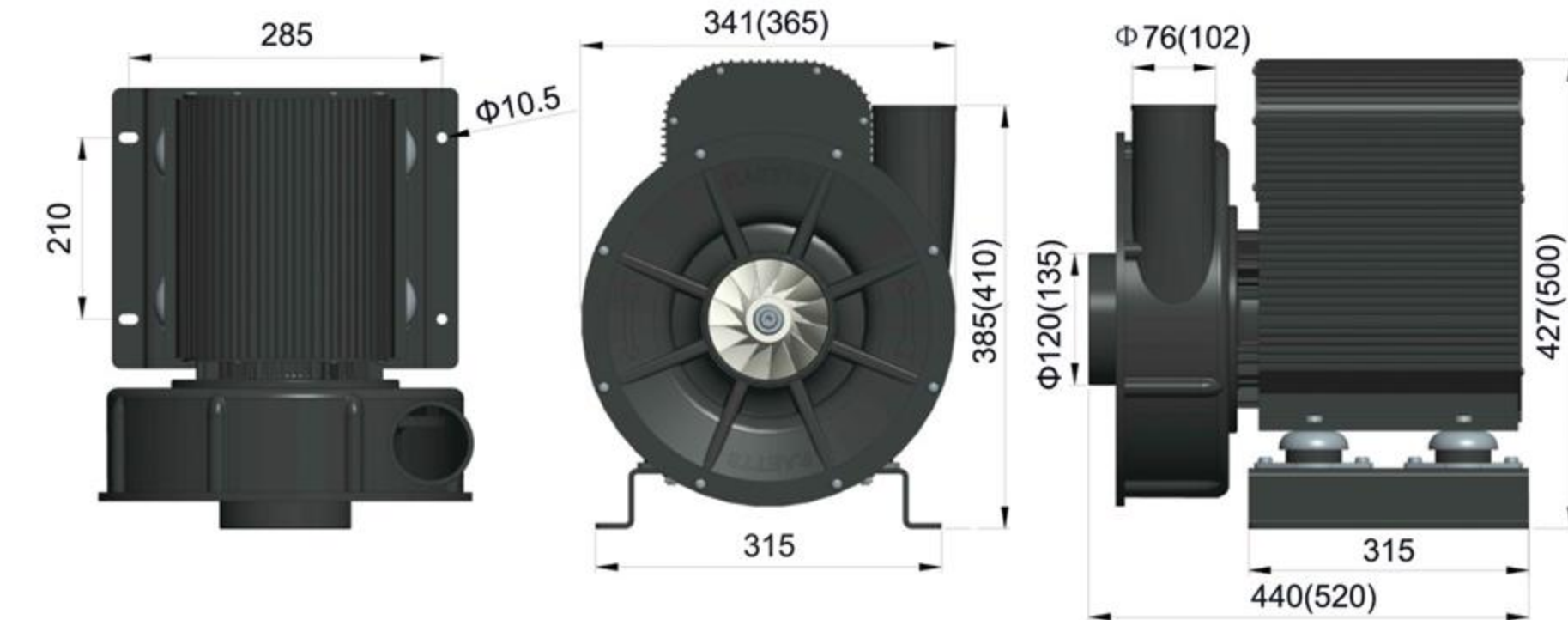
## JETTS Super Blower JT series (Belt-Driven) with ABB-IE2 motor

Spec/Model	JT-70	JT-70	JT-85	JT-100	JT-150	JT-150
Power	4KW	5.5KW	7.5KW	11KW	15KW	18.5KW
Max. Air Flow	860m <sup>3</sup> /hr	1075m <sup>3</sup> /hr	1247m <sup>3</sup> /hr	1548m <sup>3</sup> /hr	2040m <sup>3</sup> /hr	2298m <sup>3</sup> /hr
Max. Pressure	180mbar	180mbar	259mbar	241mbar	290mbar	260mbar
Max.Vucuum	160mbar	160mbar	224mbar	220mbar	270mbar	240mbar

# JETTS Super Blower Explorer Series (Direct-Drive) โบลเวอร์ความเร็วสูง แบบขับตรงประสิทธิภาพสูง



### INSTALLATION SIZE



JETTS Super Blower รุ่น EXPLORER series เป็น Blower ที่มีประสิทธิภาพสูง แบบขับโดยตรง ให้มาพร้อม Inverter ความถี่สูง สำหรับมอเตอร์ความเร็วรอบสูง ประหยัดพลังงานมากถึง 30% เมื่อเปรียบเทียบกับ Blower แบบขับด้วยสายพาน อายุการใช้งานยาวนาน สามารถใช้งานต่อเนื่องได้ 7/24 (วัน/ชม.) การบำรุงรักษาต่ำ เพราะไม่มี Belt และ Tensioner, EXPLORER series มาพร้อมกับ ไล์กรวงอากาศ และ Vacuum Gauge เพื่อสะดวกต่อการดูแลรักษา

### Advantages

- Higher Efficiency (Up to 85%)
- Lower Energy Consumption
- Longer Service Life
- Lower Maintenance Cost
- Wider Application



## JETTS Super Blower EXPLORER series (Direct-Driven) with Permanent magnet high efficiency motor

Spec/Model	EXPLORER-65	EXPLORER-70	EXPLORER-85	EXPLORER-100	EXPLORER-150	EXPLORER-200	EXPLORER-300	EXPLORER-350
Power	3KW	4KW	5.5KW	7.5KW	11KW	15KW	18.5KW	22KW
Max. Air Flow	1200m <sup>3</sup> /hr	1400m <sup>3</sup> /hr	1620m <sup>3</sup> /hr	1800m <sup>3</sup> /hr	2400m <sup>3</sup> /hr	2600m <sup>3</sup> /hr	2800m <sup>3</sup> /hr	3000m <sup>3</sup> /hr
Max. Pressure	140mbar	180mbar	240mbar	290mbar	300mbar	320mbar	350mbar	380mbar
Max.Vucuum	120mbar	162mbar	216mbar	270mbar	270mbar	288mbar	315mbar	342mbar
Speed(rpm)	12779	14968	16956	18300	18020	19090	20140	21200
Inverter(Power)	7.5KW(Build-in)	7.5KW(Build-in)	7.5KW(Build-in)	7.5KW	15KW	18.5KW	22KW	30KW

# JETTS Air Knife Blower System อุปกรณ์งานเป่าด้วยโบลเวอร์

Air Knife Blower System เป็นอุปกรณ์เป่าเพื่อเคลื่อนย้ายวัสดุ และสิ่งปนเปื้อนที่ไม่ต้องการออกจากพื้นผิว โดยการไม่สัมผัส เช่น ฟุ้ง ของเหลว ไขมัน วัสดุปนเปื้อนบนพื้นผิว ไฟฟ้าสถิต และอื่นๆ ซึ่งเป็นส่วนหนึ่งของกระบวนการผลิต ที่กำลังเคลื่อนที่ในขบวนการผลิต

Air Knife Blower System ใช้ต้นกำลังจาก Blower ก็มีความดันต่ำ (Low Pressuer) แต่ได้ปริมาณรวมมาก (High Volume) และทำให้เกิดการไหลเป็นแบบราบเรียบ (Lamina Flow) และเป็นไปอย่างต่อเนื่อง

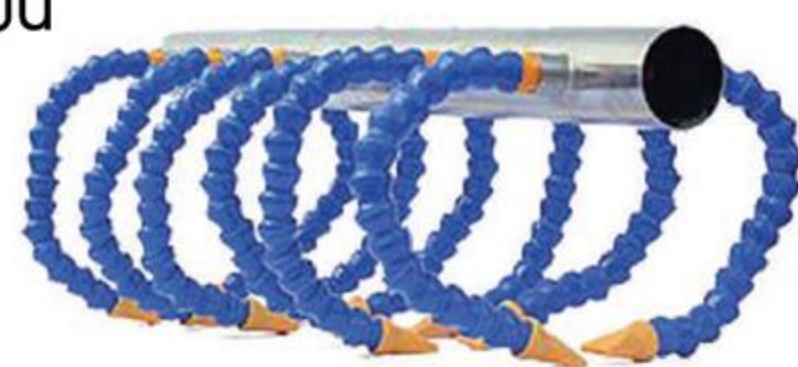
Air Knife Blower System คือ Drying with Low Pressure เป็นรู้จักมานานแล้วว่า การใช้ Air Knife Blower System สามารถลดต้นทุนการใช้พลังงานได้มากถึง 80% เมื่อเปรียบเทียบกับการใช้ความร้อน (Thermal Drying) หรือ การใช้ระบบลมอัด (Compressed Air System)



Aluminum Air Knife



Jet Air Mount



Spider Air Knife

Air Knife Blower System มีอุปกรณ์ให้เลือก หลายรูปแบบ ขึ้นอยู่กับลักษณะการใช้งาน เช่น Air Knife , Ring Air Knife (Air Wipe) , Jet Air Mount, Spider Air Knife , Air Tube Flex Nozzles และอื่นๆ

Air Knife Blower มีหลายขนาดให้เลือก ตั้งแต่ 150 mm ถึง 2500 mm Inlet Air มีขนาด 2", 3", 4" วัสดุมีทั้ง Aluminum และ Stainless Steel สามารถสั่งทำพิเศษได้ตามขนาดและรูปแบบที่ใช้งาน



Stainless Steel Air Knife



Round Air Knife



Ring Air Knife

