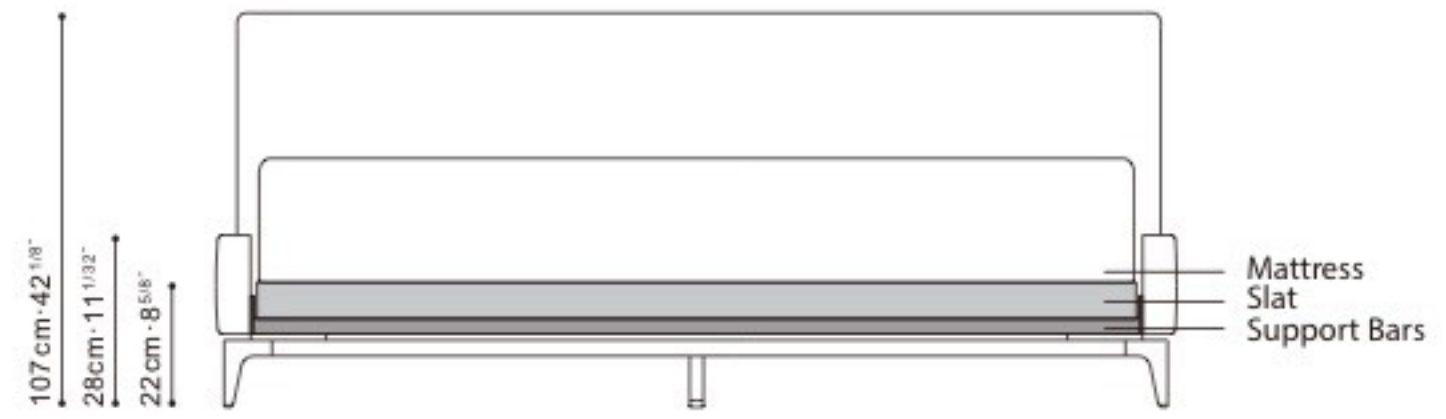
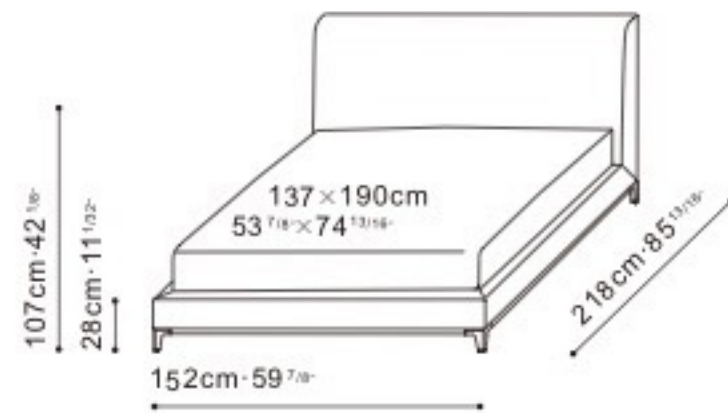


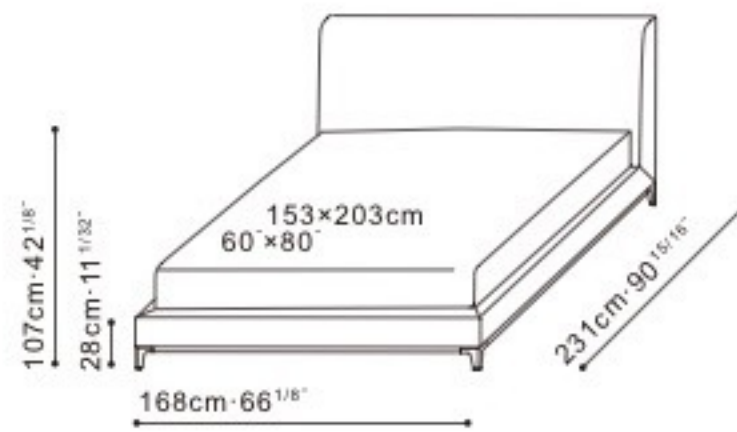
# BED CRESCENT BED



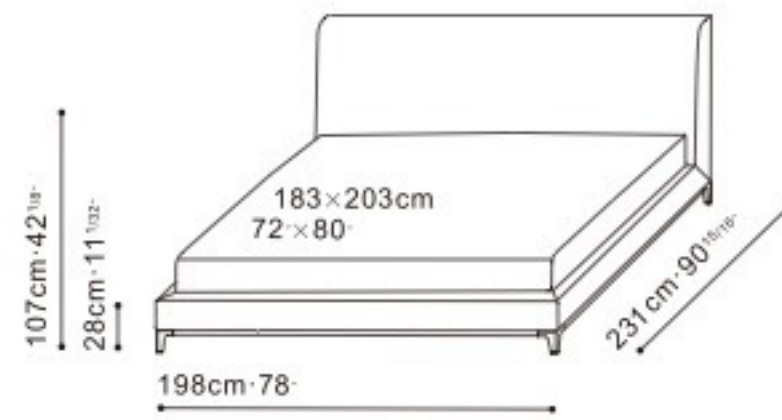
C033008A.3A



C0330084.3A



C0330086.3A



Bench

C0330082.3A

