

## INSULATED DOOR CATALOGUE

- COLDROOM DOOR
- CLEANROOM DOOR



**CR**  
Class 1000  
Class 10000

• OUR PROFILE



**CR**  
Class 1000  
Class 10000

*บริษัท พอร์ทัล เทค ซิสเต็ม จำกัด*

*ประกอบธุรกิจเกี่ยวกับ แผ่นฉนวนสำเร็จรูป (พาเนล) มีความเชี่ยวชาญ ด้านการออกแบบ และติดตั้ง งานปรับปรุง แก้ไข ซ่อมแซม และต่อเติม บริการให้คำปรึกษา ออกแบบในงาน ห้องเย็น ห้องแช่แข็ง คลังสินค้า ห้องคลีนรูม และ ไลน์ผลิต ทั้งยังเป็นผู้ออกแบบ และ ผลิตประกอบประตูห้องเย็น จำหน่ายอุปกรณ์ประตูบานเลื่อน บานสวิง อื่นๆ ภายใต้แบรนด์ “ Portal Tech ” โดยทีมงานคุณภาพ และมากประสบการณ์*

*Portal Tech System Company*

*Our's business about insulated Panels. we are professional in Design and Installation Renovate, Modify, Expansion Service and Consult to customer's requirement in Cold room, Freezer room, Warehouse, Clean room and Production line Also we are design and producing insulated door Door accessories for Sliding & Swing, others. under Brand “ Portal Tech ” We are confident to serve high quality and our's more experienced.*





**ENTRANCE DOOR FRAME**

**วงกบประตูห้องเย็น**

**Material:** Aluminium with PVC.

**วัสดุ:** อลูมิเนียม และ พีวีซี.

**Standard Size:** (W) 900, 1200

**ขนาดมาตรฐาน:** (H) 1800, 2000, 2100

(T) 75, 100

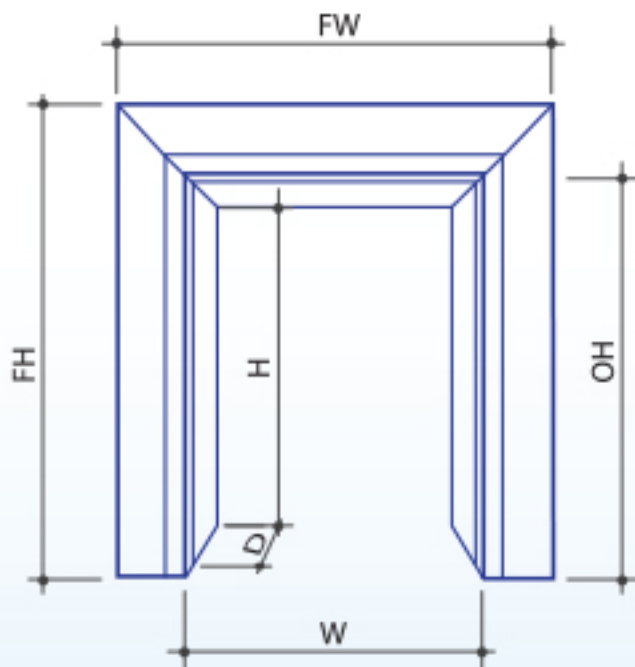
**Available Size:** (W) max. 3400 mm.

**ขนาดเลือก:** (H) max. 4400 mm.

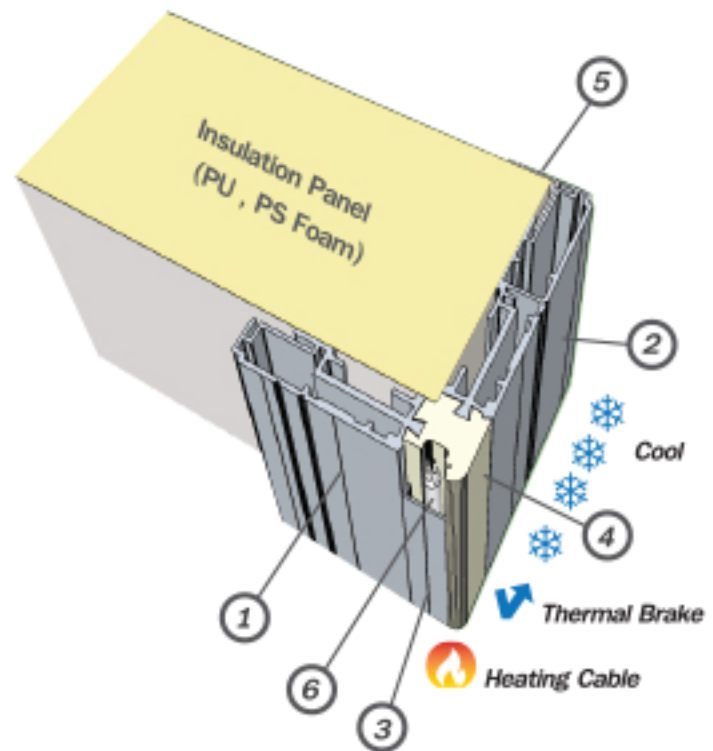
(T) 125, 150, 175, 200

**Heating Cable:** Self-regulating.

**Heavy Duty \* Self-Reinforcement \* Slim Type**



**Typical Dimensions**



1. AL Entrance Frame (Front)

2. AL Entrance Frame (Side)

3. AL Cover Heater

4. PVC Corner Frame

5. AL Angle

6. Heating Cable

1. วงกบอลูมิเนียม (ด้านหน้า)

2. วงกบอลูมิเนียม (ด้านข้าง)

3. อลูมิเนียมฝาครอบฮีตเตอร์

4. วงกบพีวีซี (มุมวงกบ)

5. อลูมิเนียมฉาก

6. สายฮีตเตอร์

- W = EFFECTIVE WIDTH
- H = EFFECTIVE HEIGHT
- D = EFFECTIVE DEPTH
- FW = FRAME WIDTH (W + 190)
- FH = FRAME HEIGHT (H + 95)
- FT = FRAME THICKNESS (20)
- OW = OPENING WIDTH (W + 50)
- OH = OPENING HEIGHT (H + 25)





## • SLIDING DOOR



### MANUAL SLIDING DOOR

<b>Door Blade:</b>	Aluminium (Non Rivet Type)
<b>Rail System:</b>	Dual Rail (Anti-Derailment)
<b>Cover Rail:</b>	AL. Cover, Steel Cover
<b>Roller System:</b>	POM with Dual Bearing
<b>Door Guide:</b>	Wall Guide, Floor Guide
<b>Safety:</b>	Release Key Lock From Inside Room

### ประตูเลื่อนห้องเย็น

<b>กรอบบาน:</b>	อลูมิเนียม (ฝาครอบปิดชนิดย้ำ)
<b>ระบบรางเลื่อน:</b>	รางเลื่อนคู่ บน - ล่าง (กันตกราง)
<b>ฝาครอบราง:</b>	ฝาครอบอลูมิเนียม, ฝาครอบเหล็กพิมพ์
<b>ระบบลูกกลิ้ง:</b>	POM พร้อม แบริ่งคู่
<b>โถงประตู:</b>	โถงยึดผนัง, โถงยึดพื้น
<b>อุปกรณ์นิรภัย:</b>	ชุดปลดล็อกฉุกเฉินจากภายในห้อง



Rail End Cover



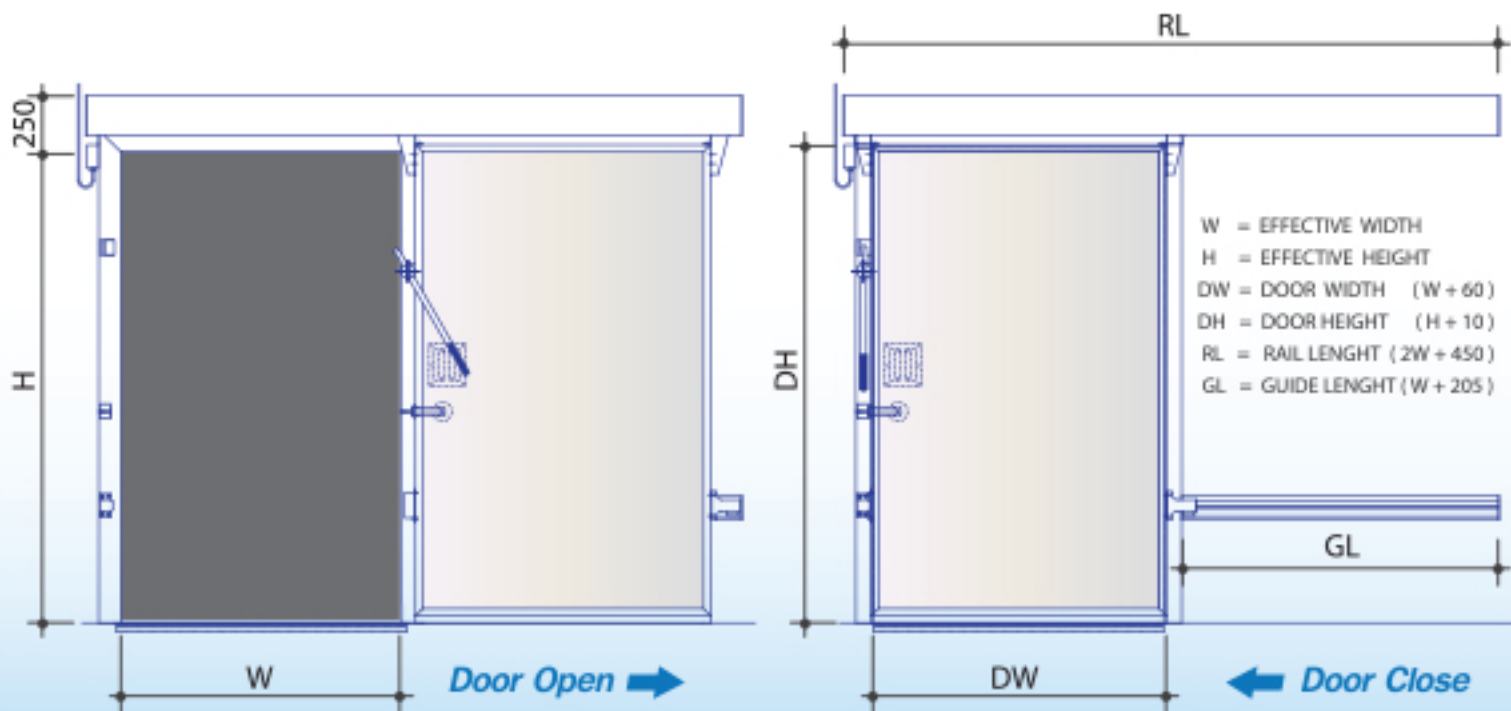
Dual Rail & Dual Roller



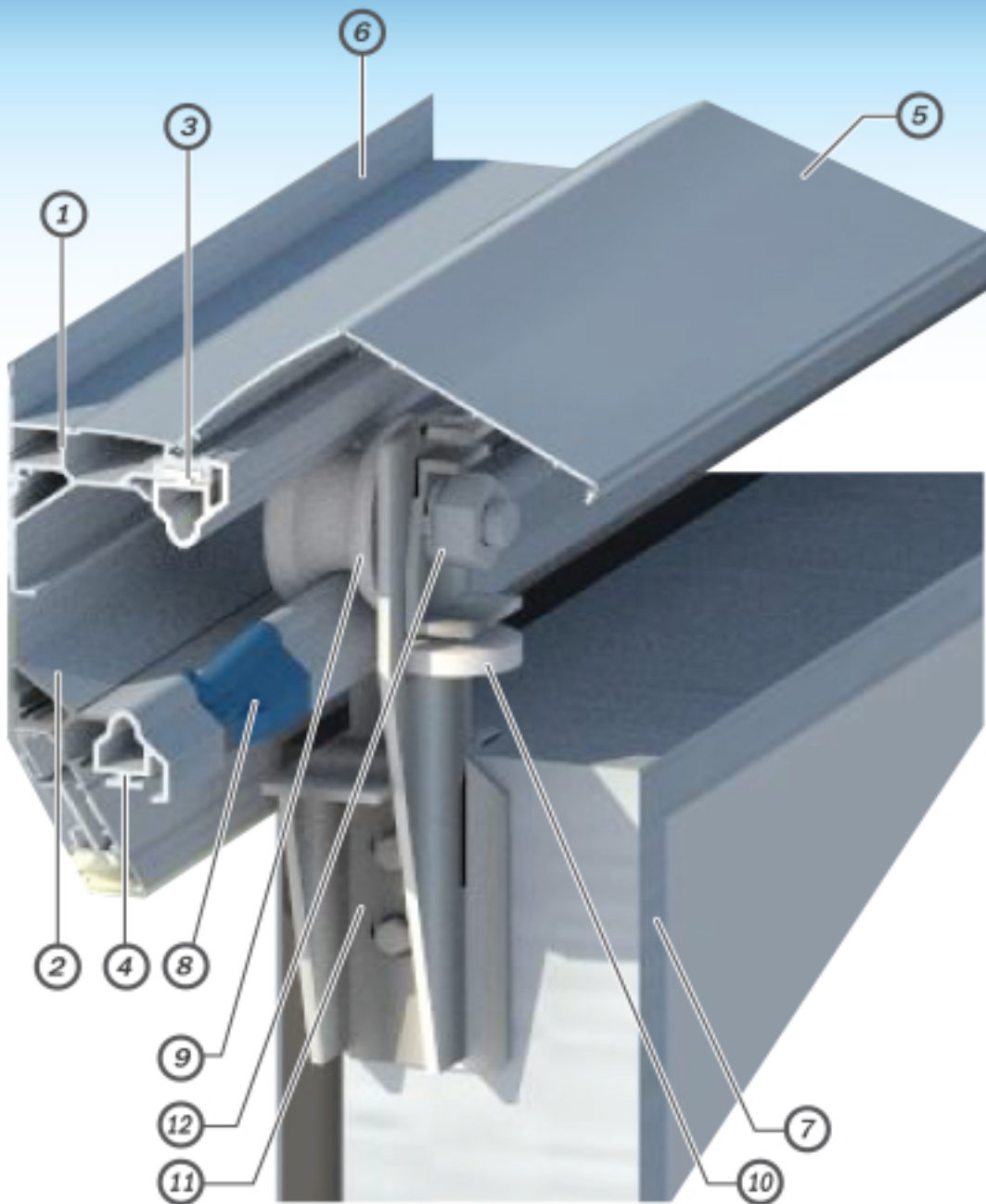
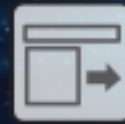
Wall Guide



Floor Guide



# • SLIDING DOOR



1. Upper Rail (AL.)
2. Down Rail (AL.)
3. Upper Track Rail (AL.)
4. Down Track Rail (AL.)
5. Cover Rail (AL.)
6. T-Bar (AL.)
7. Door Blade (AL.)
8. Ramp (ABS)
9. Main Roller (POM)
10. Guide Roller (POM)
11. Hanging Roller (SUS.)
12. Adjust Level (SUS.)

1. ឱសថ ប្រ (AL.)
2. ឱសថ ទាប (AL.)
3. រោងចេញ ប្រ (AL.)
4. រោងចេញ ទាប (AL.)
5. ផ្កាត្រចៀក (AL.)
6. រោង ក្រប (AL.)
7. ក្របប្រសិទ្ធ (AL.)
8. ធាតុបន្ថយ (ABS)
9. តួត្រឡប់ (POM)
10. តួត្រឡប់ កែង (POM)
11. តួត្រឡប់ (SUS.)
12. ជំរកស្រទាប់ (SUS.)

## Door Open

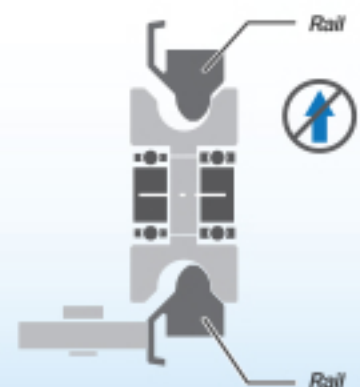
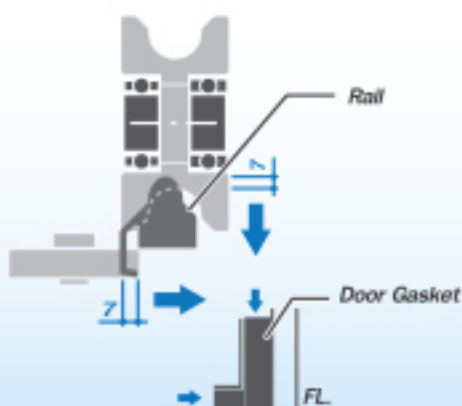
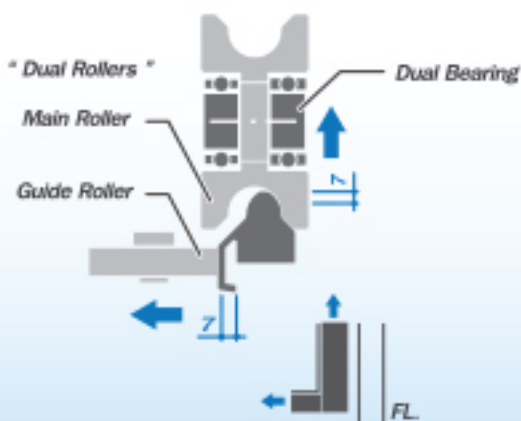
Smooth & Silent Dual Rollers.

## Door Close

"Drop Down & In" Track system.

## Door Safety

Anti-Derailment Safety System.





# • SWING DOOR

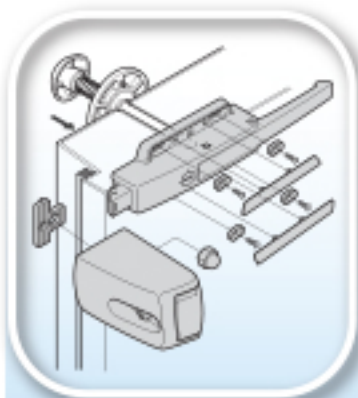


## MANUAL SWING DOOR

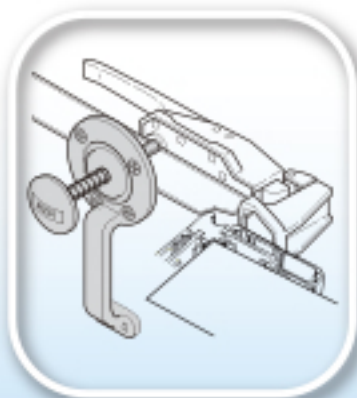
- Door Blade:** PVC. Extrusion
- Door Hinges:** Corner Lift Hinges
- Door Handle:** Safety Handle For Airtight
- Inside Handle:** Inside Safety Push-Rod
- Safety:** Emergency Knob Fasteners
- Door Accesories:** Quality Standards from JAPAN

## ประตูสวิงห้องเย็น

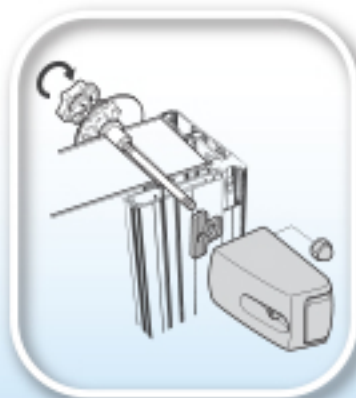
- กรอบบาน:** พีวีซี.
- บานพับประตู:** บานพับยก เข้ามุม
- มือจับประตู:** มือจับนิรภัย แบบปิดสนิท
- มือจับภายใน:** มือจับพร้อมก้านกระทุ้งนิรภัย
- อุปกรณ์นิรภัย:** ลูกบิดฉุกเฉิน แบบหมุนปลดล็อก
- อุปกรณ์ประตู:** มาตรฐานคุณภาพจากประเทศ ญี่ปุ่น



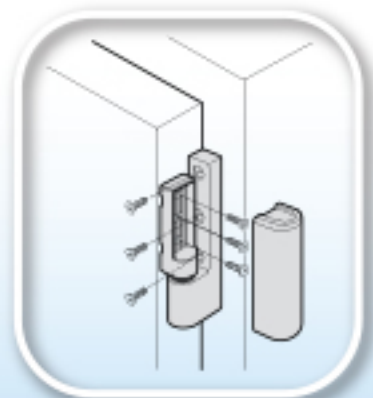
Handle (Antibacterial Type)



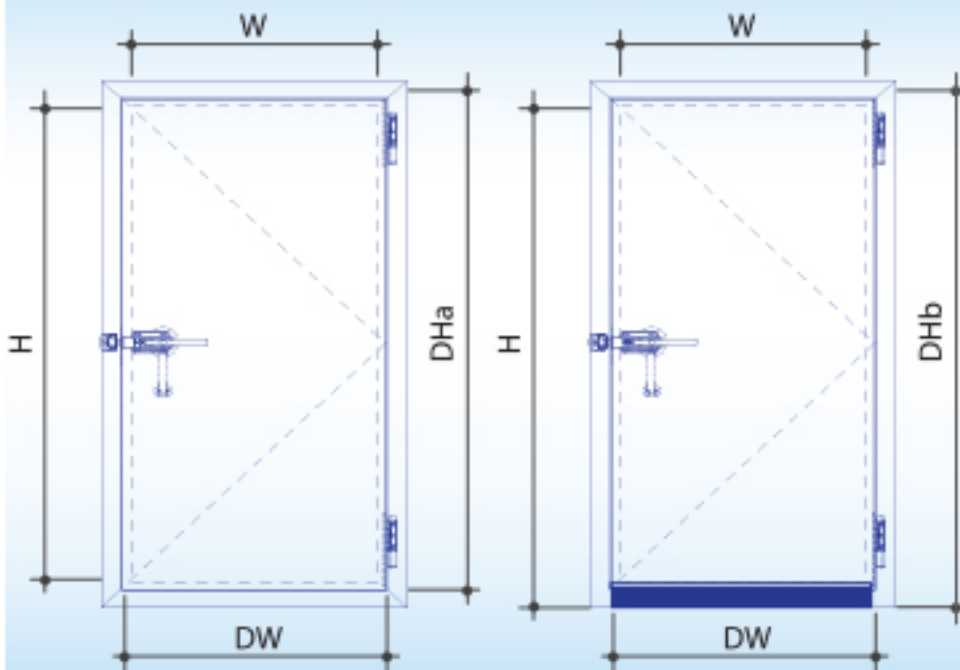
Safety Push-RODS



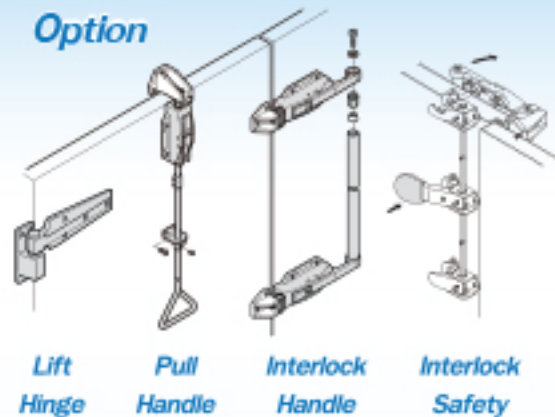
Emergency Escape



Corner Lift Hinge

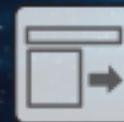
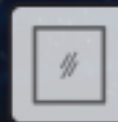


## Option



Lift Hinge   Pull Handle   Interlock Handle   Interlock Safety

- W = EFFECTIVE WIDTH
- H = EFFECTIVE HEIGHT
- DW = DOOR WIDTH (W + 60)
- DHa = DOOR HEIGHT (H + 60) 4F
- DHb = DOOR HEIGHT (H - 10) 3F



### WINDOWS

- Fixed Window, Sliding Window
- Single, Double, Glass Wall
- Glass, Tempered, Wire-mesh Acrylic, Pair Glass
- Clear, Float



Fixed



Double Fixed



Double Sliding

### SWING DOOR

- Single Swing, Double Swing
- Semi Airtight, Airtight
- Pass Door
- Exit Door
- Air Lock



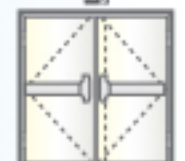
Airtight



Semi Airtight



Single



Double

### SLIDING DOOR

- Single Sliding, Double Sliding
- Semi Airtight
- Manual Sliding
- Semi Auto Sliding
- Automatic Sliding



Single



Double



Semi Auto



Automatic

### REMOVABLE, SERVICE DOOR ESD. PARTITION

- Service Machine
- Maintenance
- Partition



Removable



Ceiling Type

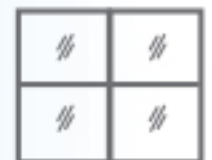


Wall Type

Service Door



Remove Panel



ESD. Partition

บริษัท พอร์ทัล เทค ซิสเต็ม จำกัด

PORTAL TECH SYSTEM CO.,LTD.

88/328 หมู่ที่ 1, ซ.พานูวงศ์ 12, ต.บางเมืองใหม่, อ.เมืองสมุทรปราการ, จ.สมุทรปราการ 10270, โทร: 02-757 7615, อีเมล : sale@portaltechsystem.com

88/328 Moo 1, Soi Phanuwong 12, T. Bangmuang-Mai, A. Muang, Samutprakan 10270, Tel: 02-757 7615, E-mail : sale@portaltechsystem.com



## INSULATED DOOR CATALOGUE



[www.portaltechsystem.com](http://www.portaltechsystem.com)