



VEDA FRANCE

Joints bâtiment - Building joints

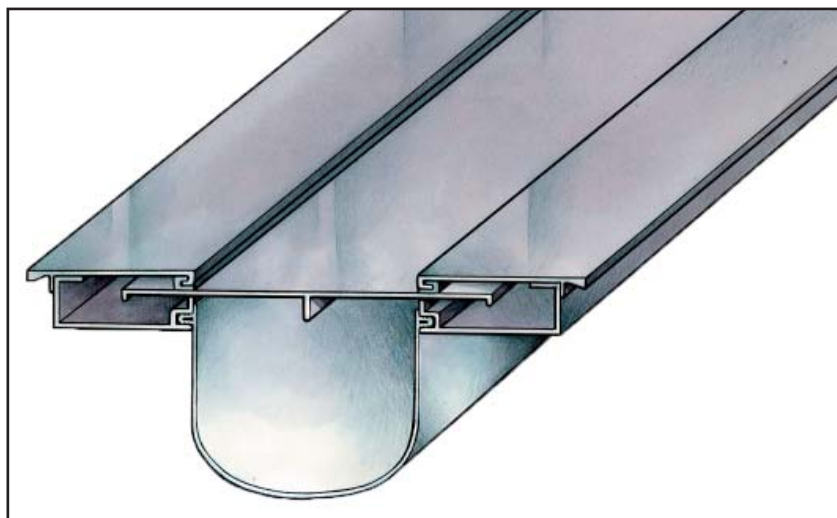
Joint de dilatation / Vertical sismique Seismic wall expansion joint



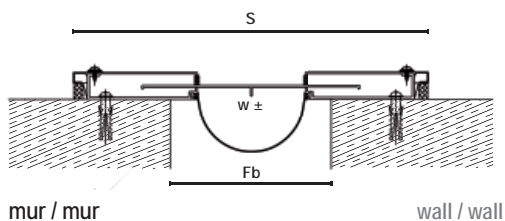
Serie AEO

Joint de dilatation tout métal de murs extérieurs pour gares, aéroports, centres commerciaux... Existe en version plat et angle.

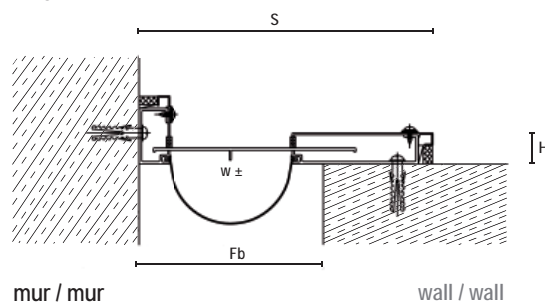
Aluminium seismic expansion joint for wall, exterior use. Flat and angle models are available.



AEO 1



AEO 2



Référence / Profile number	AEO 1-05	AEO 2-05	AEO 1-10	AEO 2-10	AEO 1-15	AEO 2-15	AEO 1-20	AEO2-20
Fb [mm] ouverture / Gap up to	50	50	100	100	150	150	200	200
H [mm] hauteur / Depth	20				25			
S [mm] approx.	160	105	200	150	330	240	330	265
Mouvement admissible W [mm] Accomodation of movement W [mm]	- 40 / + 50	- 25 / + 25	- 45 / + 45	- 25 / + 25	- 100 / + 100	- 60 / + 60	- 100 / + 100	- 70 / + 70
Matière / Material	aluminium / aluminium							
Longueur standard [m] / Standard length [m]	3							



VEDA FRANCE

Joints bâtiment - Building joints

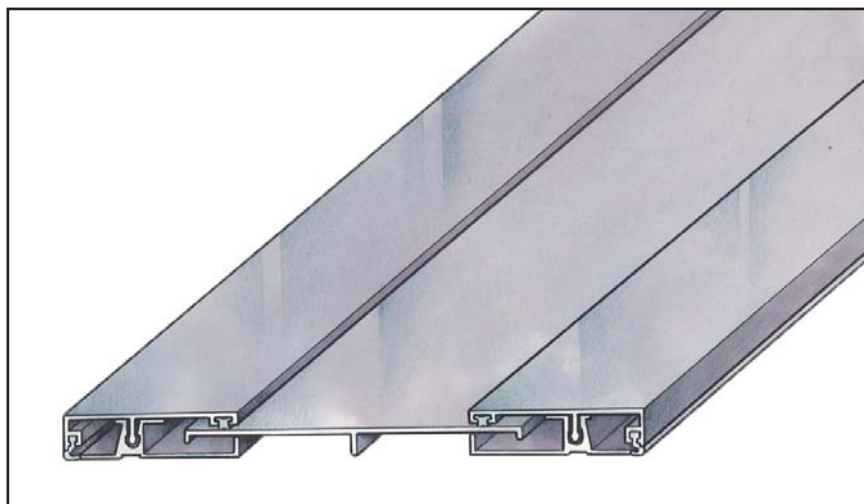
Joint de dilatation / Vertical sismique Seismic wall expansion joint



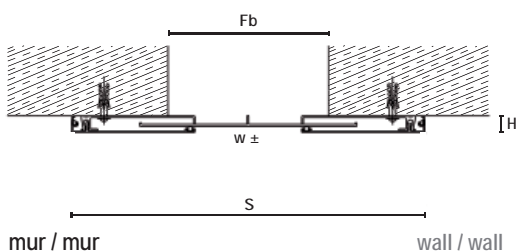
Serie AES

Joint de dilatation tout métal de murs intérieurs pour gares, aéroports, centres commerciaux...
Existe en version plat et angle.

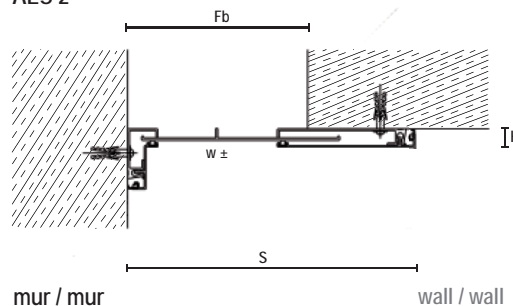
Aluminium seismic expansion joint for wall, interior use.
Flat and angle and models are available.



AES 1



AES 2



Référence / Profile number	AES 1-05	AES 2-05	AES 1-10	AES 2-10	AES 1-15	AES 2-15	AES 1-20	AES 2-20
Fb [mm] ouverture / Gap up to	50	50	100	100	150	150	200	200
H [mm] hauteur / Depth	15							
S [mm] approx.	160	105	200	150	330	240	330	265
Mouvement admissible W [mm] Accomodation of movement W [mm]	- 30 / + 30	- 15 / + 15	- 30 / + 30	- 15 / + 15	- 95 / +100	- 60 / + 60	- 95 / + 100	- 75 / + 70
Matière / Material	aluminium / aluminium							
Longueur standard [m] / Standard length [m]	3							



VEDA FRANCE

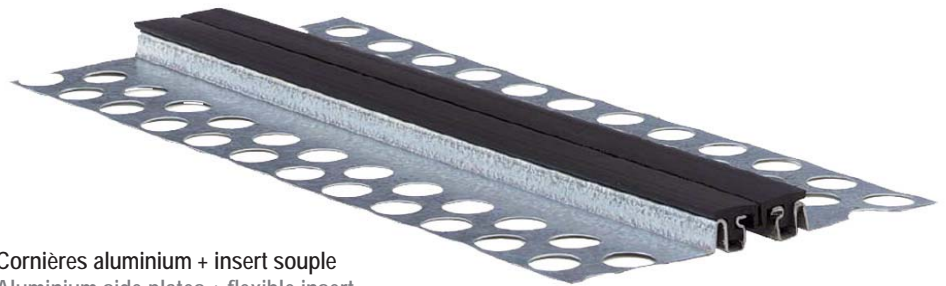
Joints bâtiment - Building joints

Joint de dilatation / Vertical sismique Seismic vertical expansion joint



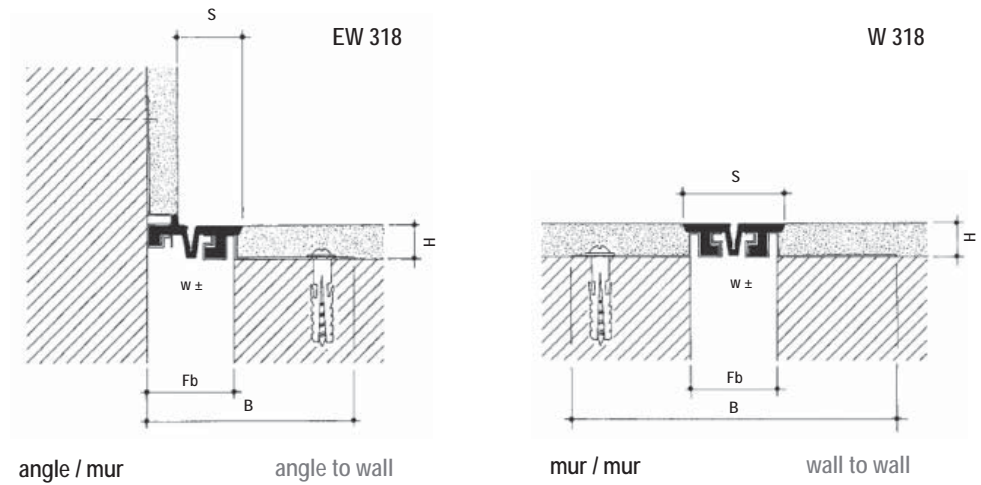
Série 318

Joint de dilatation vertical pour façades, murs et plafonds jusqu'à 50 mm d'ouverture. Permet d'absorber d'amples mouvements multidirectionnels. Pratique et facile à installer.



Cornières aluminium + insert souple
Aluminium side plates + flexible insert

Façades, walls and ceilings expansion joints system for gaps of up 50 mm. High degree of multidirectional movement absorption. Easy and fast to install



Référence / Profile number	318-030	318-050
Fb [mm] ouverture / Gap up to	30	50
H [mm] hauteur / Depth	11 / 14 / 20	11 / 14 / 20
B [mm] / approx.	137	163
S [mm] / approx.	37	67
Mouvement admissible [mm] Accommodation of movement [mm]	7 [+5/-2]	16 [+10/-6]
Couleur de l'insert / Insert color	noir, gris, blanc-creme / black, grey, cream-white	
Matière / Material	aluminium, nitriflex / aluminium, nitriflex	
Longueur standard [m] / Standard length [m]	4	



VEDA FRANCE

Joints bâtiment - Building joints

Joint de dilatation / Vertical sismique Seismic vertical expansion joint



Série 319

Joint de dilatation vertical pour façades, murs et plafonds jusqu'à 140 mm d'ouverture. Fixation mécanique par vis et chevilles, ou collée.

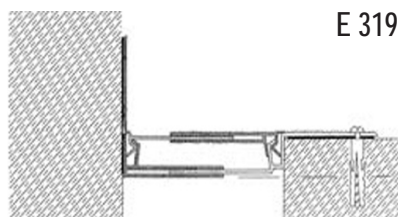
Profils fabriqués à partir de PVC rigide très résistant. Partie centrale interchangeable si besoin, caoutchouc cellulaire en sous face pour compenser les irrégularités mineures du support. Facile à nettoyer. Classement Feu selon EN 13505-1 : E



PVC rigide / rigid PVC

Façades, walls and ceilings expansion joints system for gaps of up 140 mm. It can be fixed by screws and plugs or by glueing.

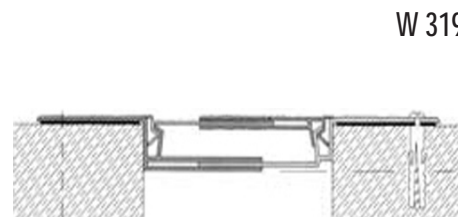
Cover profile made of high impact resistance rigid PVC for walls and ceiling. Interchangeable cover profile and additional cellular rubber sealing strips for compensation of minor irregularities in the surface finish. easy to clean. Tested fire behaviour in accordance to the requirements of class E to EN 13501-1



E 319

angle/mur

angle to wall



W 319

mur/mur

wall to wall

Référence / Profile number	319 - 050	319 - 080	319 - 100	319 - 120	319 - 140
Fb [mm] ouverture / Gap up to	50	80	100	120	140
H [mm] hauteur / Depth	15	15	15	15	15
B [mm] / approx.	140	170	190	210	230
S [mm] / approx.	140	170	190	210	230
Mouvement admissible [mm] Accomodation of movement [mm]	20 [± 10]	30 [± 15]	35 [+20/-15]	50 [± 25]	60 [± 30]
Couleur de l'insert / Insert color	gris, blanc / grey, white *				
Matière / Material	Aluminium + PVC				
Longueur standard [m] / Standard length [m]	3				

* Autres teintes du nuancier RAL sur demande. Any other RAL colours upon request.



VEDA FRANCE

Joints bâtiment - Building joints

Joint de dilatation / Vertical sismique Seismic vertical expansion joint



Série 321

Joint de dilatation vertical pour façades, murs et plafonds jusqu'à 140 mm d'ouverture. Fixation mécanique par vis et chevilles, ou collée.

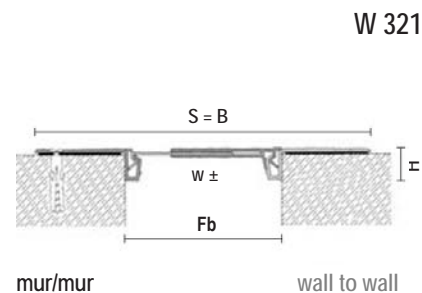
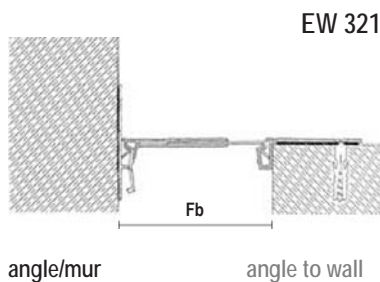
Profilés fabriqués à partir de PVC rigide très résistant. Partie centrale interchangeable si besoin, caoutchouc cellulaire en sous face pour compenser les irrégularités mineures du support. Facile à nettoyer. Classement Feu selon EN 13505-1 : E



Aluminium + PVC
Aluminium + PVC

Façades, walls and ceilings expansion joints system for gaps of up 140 mm. It can be fixed by screws and plugs or by glueing.

Cover profile made of high impact resistance rigid PVC for walls and ceiling. Interchangeable cover profile and additional cellular rubber sealing strips for compensation of minor irregularities in the surface finish. easy to clean. Tested fire behaviour in accordance to the requirements of class E to EN 13501-1



Référence / Profile number	321 - 050	321 - 080	321 - 100	321 - 120	321 - 140
Fb [mm] ouverture / Gap up to	50	80	100	120	140
H [mm] hauteur / Depth	15	15	15	15	15
B [mm] / approx.	140	170	190	210	230
S [mm] / approx.	140	170	190	210	230
Mouvement admissible [mm] Accommodation of movement [mm]	20 [± 10]	30 [± 15]	35 [+20/-15]	50 [± 25]	60 [± 30]
Couleur de l'insert / Insert color	gris / grey *				
Matière / Material	PVC, aluminium				
Longueur standard [m] / Standard length [m]	4				

* Autres teintes du nuancier RAL sur demande. Any other RAL colours upon request.

Edition mars 2009



VEDA FRANCE

Joints bâtiment - Building joints

Joint de dilatation / Vertical sismique Seismic vertical expansion joint



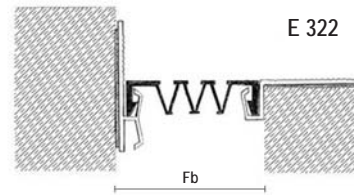
Série 322

Joint de dilatation vertical pour façades, murs et plafonds jusqu'à 350 mm d'ouverture. Permet d'absorber d'amples mouvements multidirectionnels. Pratique et facile à installer. Pour extérieur et intérieur.

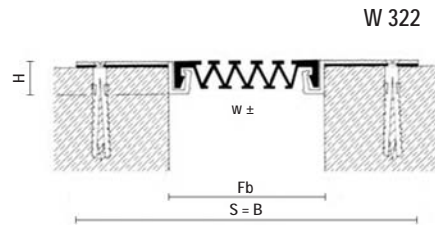


Cornières aluminium + insert souple
Aluminium side plates + flexible insert

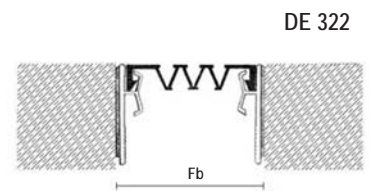
Façades, walls and ceilings expansion joints system for gaps of up 350 mm. High degree of multidirectionnal movement absorption. Easy and fast to install. Exterior or interior use.



angle/mur angle - wall



Cornières apparentes, fixation mécanique
Visible alu side plates, mechanically fixed



Cornières invisibles collées ou fixées mécaniquement
Invisible glued or mechanically fixed alu side plates

Référence / Profile number	322 - 030	322 - 050	322 - 080	322 - 120	322 - 200	322 - 280	322 - 350
Fb [mm] ouverture / Gap up to	30	50	80	120	200	280	350
H [mm] hauteur / Depth	15	15	15	15	15	15	15
B [mm] / approx.	120	140	170	210	290	370	440
S [mm] / approx.	120	140	170	210	290	370	440
Mouvement admissible [mm] Accomodation of movement [mm]	10 [+8/-2]	30 [+20/-10]	45 [+35/-15]	65 [+45/-20]	90 [+50/-40]	125 [+80/-45]	150 [+100/-50]
Couleur de l'insert / Insert color	noir, gris / black, grey						
Matière / Material	PVC, aluminium						
Longueur standard [m] / Standard length [m]	4						



Série W 322



Série DE 322



VEDA FRANCE

Joints bâtiment - Building joints

Joint de dilatation pour faux plafonds Suspended ceiling expansion joint



Série 323

Joint de dilatation vertical pour plafonds suspendus jusqu'à 50 mm d'ouverture.
Permet d'absorber d'amples mouvements multidirectionnels
Pratique et facile à installer.



323 - 030

Suspended ceilings expansion joints system for gaps of up to 50 mm. High degree of multidirectional movement absorption. Easy and fast to install.



323 - 050

Référence / Profile number	323 - 030	323 - 050
Fb [mm] ouverture / Gap up to	30	50
H [mm] hauteur / Depth	22	22
B [mm] / approx.	54	70
S [mm] / approx.	32	48
Mouvement admissible [mm] Accommodation of movement [mm]	+ 10 / - 6	+ 15 / - 10
Couleur de l'insert / Insert color	noir, gris / black, grey	
Matière / Material	Aluminium	
Longueur standard [m] / Standard length [m]	3	



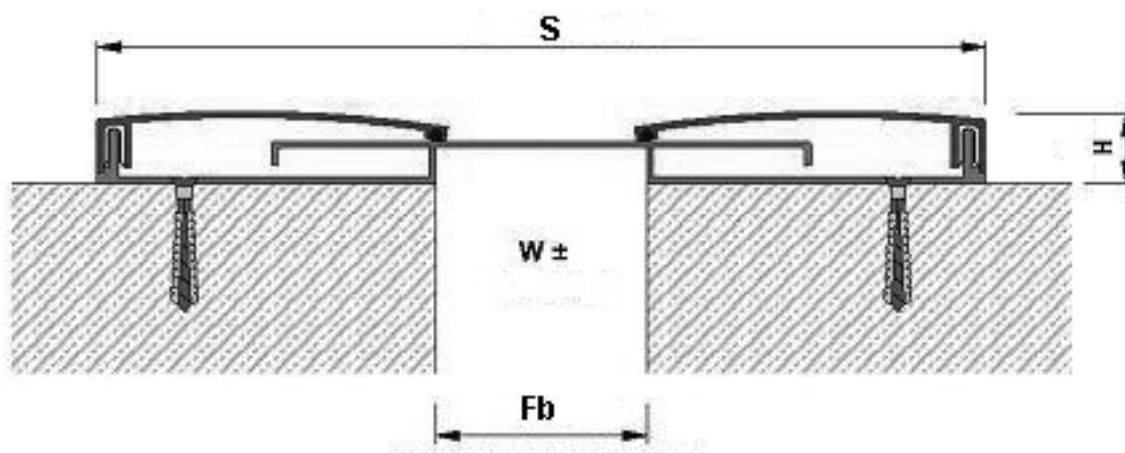
VEDA FRANCE

Joints bâtiment - Building joints

Joint de dilatation / vertical sismique Seismic vertical expansion joint



Serie 355



Référence / Profile number	355 / S-050	355 / S-100	355 / S-150
Fb [mm] ouverture / Gap up to	50	100	150
H [mm] hauteur / Depth	16	16	16
B [mm] / approx.	220	270	320
Mouvement admissible [mm] Accommodation of movement [mm]	± 35	± 70	± 70
Matière / Material	Aluminium		
Longueur standard [m] / Standard length [m]	3		