

WL-GB ชุดปั๊มถังกรอง

ชุดปั๊มถังกรอง LASWIM ที่มาพร้อมกับการผสมผสานที่เหมาะสมที่สุดของถังกรองและปั๊มของเรา

รายละเอียดผลิตภัณฑ์

ชุดปั๊มถังกรองสำหรับสระว่ายน้ำน้ำ LASWIM

WL-GB Series Filters

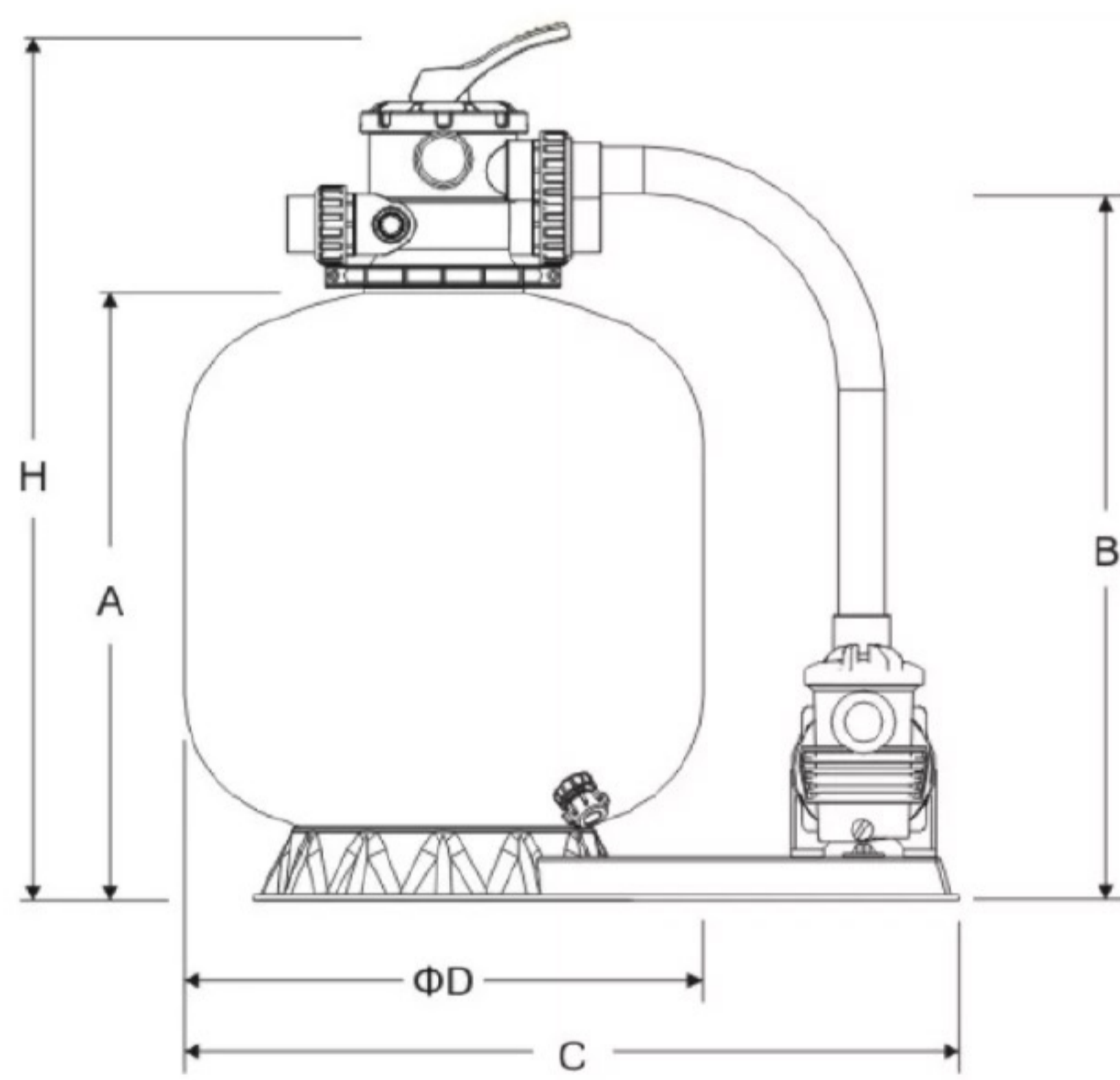
ระบบการกรองที่รวมเอาถังกรองและปั๊มหอยโข่งแบบล่อน้ำด้วยตัวเองนี้ ผลิตขึ้นโดยเทคโนโลยีทางวิศวกรรมล่าสุด ตัวถังกรองเสริมไฟเบอร์กลาสที่มีความแข็งแรงทนทานอย่างไม่มีใครเทียบได้



คุณสมบัติ:

1. ติดตั้งง่าย
2. ระบบการกรองของ Laswim มาพร้อมกับการผสมผสานที่เหมาะสมที่สุดของถังกรองและปั๊มของเรา
3. ฐานรองติดตั้งเครื่องเป็นแบบฉีดขึ้นรูป ทำให้ระบบการกรองทำงานได้อย่างเสถียรยิ่งขึ้น
4. ถังกรองด้านในเป็นวัสดุพลาสติกเก็บความร้อนแบบแยกส่วน พร้อมเสริมใยแก้วที่พันรอบด้านนอก ทำให้แข็งแรง ทนทาน และเหมาะสำหรับการใช้งานกับทุกสภาพอากาศ
5. ปั๊มหมุนเวียนน้ำที่มีประสิทธิภาพดี ป้องกันการกัดกร่อน และทำงานเงียบมาก

รายละเอียดอุปกรณ์:

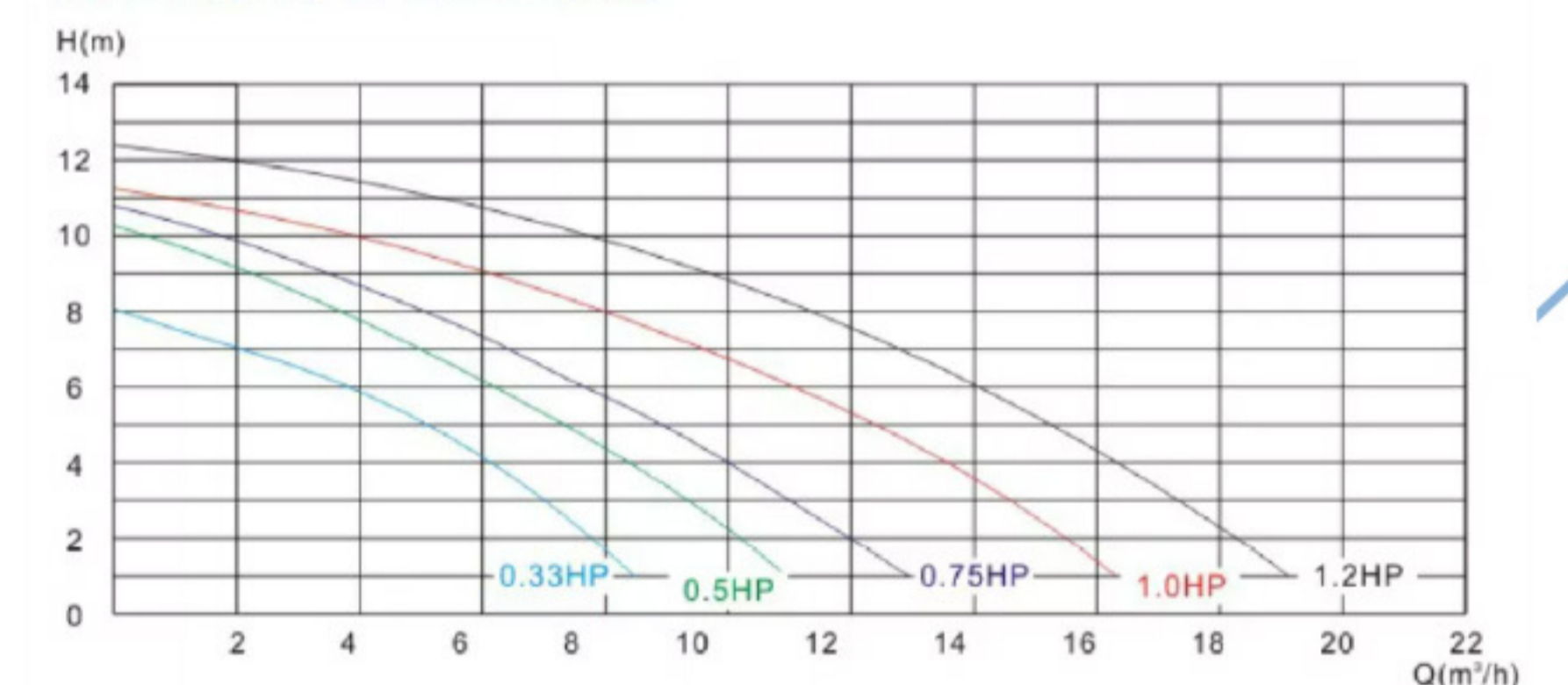


อุปกรณ์มาตรฐาน: แคลมป์พลาสติก

ออฟชั่นเพิ่ม: แคลมป์สแตนเลส

ΦD(mm)	350	410	450	535	635
H(mm)	750	770	830	870	970
A(mm)	495	515	575	615	715
B(mm)	545	565	625	665	765
C(mm)	570	570	770	770	770

QH.Curve of The Pump



พารามิเตอร์ผลิตภัณฑ์:

Model	Pipe Size		Filter Area(m2)	Design Flow(m3/h)		0.5-0.8mm Sand Weight(kg)	Tank Volum(m3)	Tank Weight(kg)	Valve Weight(kg)	Matching Pump (HP)
	inches	mm		m³/h	lpm					
WL-GB350	1.5	50	0.1	4.5	75	25	0.06	4.5	3	ESP-033M
WL-GB400	1.5	50	0.13	6.5	108	34	0.09	5.5	3	ESP-033M
WL-GB450	1.5	50	0.16	8	133	50	0.15	7	3	ESP-050M
WL-GB500	1.5	50	0.23	11.5	192	80	0.2	9.8	3	ESP-100M
WL-GB650	1.5	50	0.32	16	267	160	0.32	13	3	ESP-120M

สามารถทำงานภายใต้แรงดันได้สูงสุด: 36psi/2.5kg/cm2
สามารถทำงานภายใต้อุณหภูมิ: 5500C
ทดสอบการทำงานภายใต้แรงดันได้สูงสุด: 58psi/4.0kg/cm 21.00 in