

# WHISPERFLO®

## SWIMMING POOL PUMPS

ด้วยระบบไอดรอลิกที่มีสมรรถนะระดับเฟิร์สคลาส ดีไซน์สวยงามทันสมัย พร้อมประสิทธิภาพสูงที่สุดที่ความเร็วต่ำ ทำให้สิ้นเปลืองพลังงานน้อยมาก.

- WhisperFlo® มีต้นทุนในการทำงานที่ต่ำ เนื่องจากประสิทธิภาพในการทำงานยิ่งสูงขึ้นการสิ้นเปลืองพลังงานก็จะยิ่งลดลง
- การออกแบบพิเศษทางวิศวกรรมทำให้การทำงานขงปั๊มมีขบมากขึ้น
- ตะกร้ากรองขนาดใหญ่ช่วยยืดรอบระยะเวลาการทำความสะอาด ทำให้ไม่ต้องทำความสะอาดบ่อยๆ
- ฝาปิดแบบ Camp and Ramp™ ที่สามารถมองผ่านทะลุได้ทำให้ตรวจสอบได้ง่ายและรวดเร็ว
- ง่ายต่อการถอดและล๊อคเข้าที่อย่างรวดเร็วเพียงแค่การหมุน 1/4 รอบ

- Advanced FunnelFlo™ ใบพัดที่มีประสิทธิภาพสูงช่วยเพิ่มการไหลของน้ำ และประหยัดพลังงาน ในขณะที่ฝาครอบใบพัดถูกออกแบบมาเพื่อลดเสียงรบกวนด้วย
- เหมาะสำหรับสระที่มีสปารวมอยู่ด้วยและสำหรับระบบการทำความสะอาดพื้นสระ
- ติดตั้งง่ายและไร้ปัญหาเรื่องการบำรุงรักษา
- แกนมอเตอร์เป็นสแตนเลสเกรดสูงทำให้ทนทานต่อการกัดกร่อน
- รับประกัน 3 ปีเต็ม

ฝาปิดแบบใสมองเห็นข้างในได้

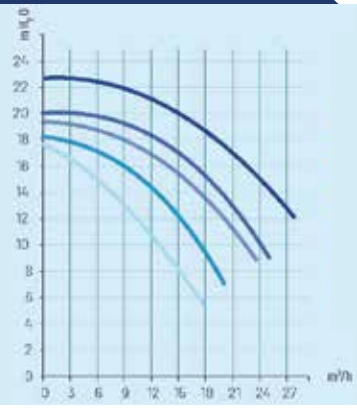
ตะกร้ากรองขนาดใหญ่

ตัวปั๊มทำด้วยเทอร์โมพลาสติก



## คุณสมบัติด้านเทคนิค

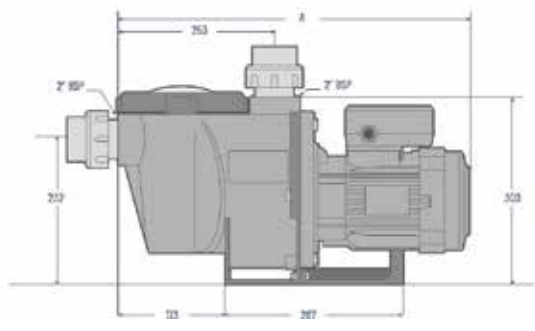
- ผลิตภัณฑ์โรงงาน Pentair ประเทศอิตาลี 100%
- ป้องกันความร้อน (1 เฟส), IE2 ตามข้อกำหนด (3 เฟส <0.75kW), IE3 ตามข้อกำหนด (3 เฟส >0.75kW)
- มอเตอร์เหนี่ยวนำแบบอะซิงโครนัส
- เพลามอเตอร์ผสมสแตนเลสสตีล AISI 304
- ตลับลูกปืนซิล SKF
- IP-X5
- ท่อเข้า/ออก 2" BSP tapped
- ๘ ยูเนียนขนาด 50 มม. หรือ 63 มม.
- กนทานจากการกัดกร่อนของเกลือ 0.40%



- P-WFL-301
- P-WFL-201
- P-WFL-151
- P-WFL-101
- P-WFL-073
- P-WFL-071



Part Number	Flow m³/h @ 8 m	Power output (kW)	(HP)	Volt (V)	Phase	Width (mm)	Length (A) (mm)	Weight (Kg)
P-WFL-071	15	0.55	0.75	220-240	1~	275	542	14.3
P-WFL-073	15	0.55	0.75	380-420	3~	275	534	12.6
P-WFL-101	19	0.75	1	220-240	1~	275	542	13.7
P-WFL-103E3	19	0.75	1	380-420	3~	275	534	14.3
P-WFL-151	23	1.1	1.5	220-240	1~	275	562	15.3
P-WFL-153E3	23	1.1	1.5	380-420	3~	275	562	22.3
P-WFL-201	24	1.5	2	220-240	1~	275	562	16.8
P-WFL-203E3	24	1.5	2	380-420	3~	275	562	23.9
P-WFL-301	32	2.2	3	220-240	1~	275	593	23
P-WFL-303E3	32	2.2	3	380-420	3~	275	593	30.3



Packaging	Length (cm)	Width (cm)	Height (cm)
Box	84	32	36
Palet	120	100	150

