

INTELLIFLO®

WHISPERFLO® VSF

VARIABLE SPEED AND FLOW PUMP

ใหม่! ปัมที่ปรับความเร็วและการไหลของน้ำได้เครื่องแรกของโลก
ที่ให้ประสิทธิภาพสูงที่สุดและประหยัดพลังงานมากที่สุด

- เทคโนโลยีอันชาญฉลาด เพื่อการประหยัดพลังงานที่ยอดเยี่ยม



ปั๊ม IntelliFlo VSF เป็นปั๊มที่ทำให้การประหยัดพลังงานเพิ่มขึ้นถึง 90%
เมื่อเทียบกับปั๊มที่ปรับความเร็วไม่ได้ทั่วไป รวมถึงประหยัดพลังงาน
และค่าใช้จ่ายได้มากกว่าปั๊มตระกูลอื่นที่ปรับความเร็วได้อีกด้วย

- ตั้งค่าไว้ และลืมมันไปได้เลย



เพียงใส่ตั้งค่าที่ต้องการไว้ และปั๊ม IntelliFlo VSF จะปรับการทำงานตามความจำเป็น
เพื่อรักษาระดับไว้โดยอัตโนมัติ คุณแค่ผ่อนคลายและเพลิดเพลินไปกับสรวายน้ำ
ในขณะที่ ปั๊ม IntelliFlo VSF จัดการให้การไหลของน้ำ ที่ตั้งค่าไว้เป็นอย่างดีทุกต่อแอมป์
เพื่อให้อุปกรณ์ทำงานได้เต็มประสิทธิภาพสูงสุด

- ปั๊มที่เงียบที่สุด



เมื่อปั๊มทำงานในระดับความเร็วที่ต่ำ
การทำงานของมันจะเงียบมากจนคุณอาจจะไม่รู้เลยว่าปั๊มกำลังทำงานอยู่

- รองรับการทำงานอัตโนมัติ



สามารถจับคู่กับระบบอัตโนมัติ IntelliPool® ได้
และคุณสามารถควบคุมฟังก์ชันการทำงานของระบบสรวายน้ำ
จากอีกฟากหนึ่งของสนามหรือจากทั่วทุกมุมโลก

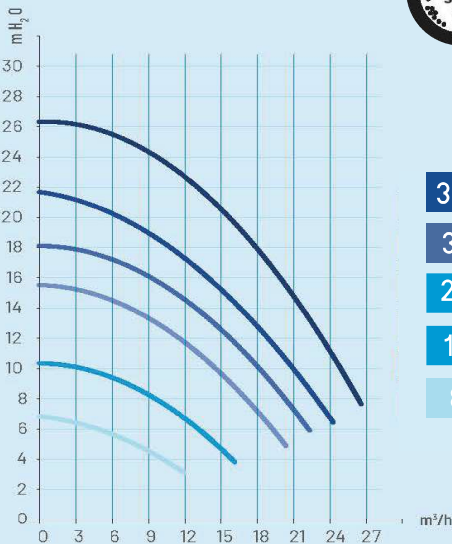


VSF DISPLAY

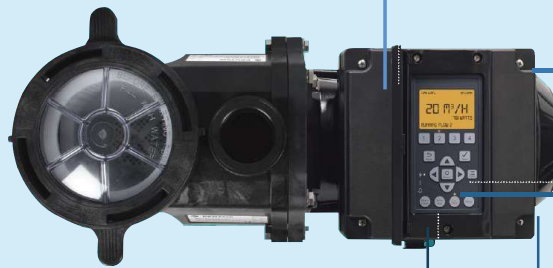


คุณสมบัติด้านเทคนิค

- มอเตอร์แม่เหล็ก 3 แรมน้ำ พลาสติกในอิตาลี ที่ได้รับการปรับปรุงประสิทธิภาพให้มีความคงทน
- ตัวโปรแกรมได้ 8 โปรแกรม ความเร็ว/เวลา -เมมูแบบง่าย
- หน้าจอ LCD แบบหมุนได้/ชุดติดตั้งบนผนัง (อุปกรณ์เสริม)
- นาฬิกาเรียลไทม์ 24 ชั่วโมงพร้อมหน่วยความจำ
- RS485 Modbus Communication สายเคเบิลควบคุม (อุปกรณ์เสริม)
- ท่อเข้า/ออก → 2" BSP tapped
- Ø ยูเนียน → 50 มม. หรือ 63 มม.
- รวมยูเนียน → VS2 II ละ VSF
- ทนทานจากการกัดกร่อนของเกลือ → 0.40%



- 3450 RPM
- 3200 RPM
- 2400 RPM
- 1000 RPM
- 800 RPM



แป้นกดแบบหมุนได้พร้อมชุดยึดติดผนัง ที่เป็นอุปกรณ์เสริม (แยกจำหน่าย)

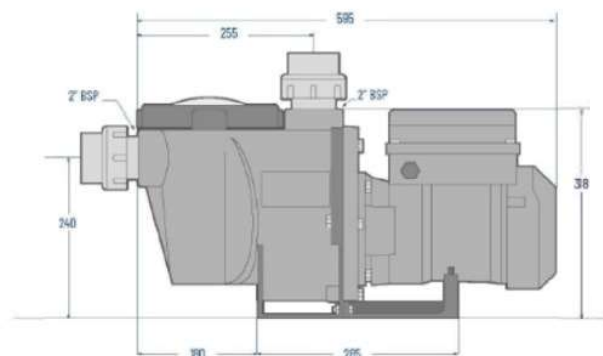
ช่องเสียบสายไฟที่ติดตั้งด้านบน ทำให้เข้าง่ายและเชื่อมต่อได้ง่ายขึ้น

8 โปรแกรมตั้งค่าความเร็ว หรือตั้งค่าการไหลของน้ำ และตัวจับเวลาในตัว

การออกแบบพัดลมระบายความร้อนที่ปิดสนิท เพื่อการทำงานที่มีประสิทธิภาพและอายุการใช้งานยาวนาน

แผงเบมูที่ใช้หมุนง่ายกว่าที่เคย

Part Number	Flow m³/h @ 8 m	Power output (kW) (HP)	Volt (V)	Phase	Width (mm)	Length (mm)	Weight (Kg)
WFL-VSF	39	2.2 (3)	220-240	1-	275	594	23



Packaging	Length (cm)	Width (cm)	Height (cm)	Pallet
Box	65	32	36	-
Palet	120	120	150	18

