

WALL-HUNG FILTRATION UNIT WL-AYT25Y/PM-GL25Y/WL-GYT10Y

ตัวเครื่องทำจากอะคริลิกคุณภาพสูง
ง่ายต่อการติดตั้ง และสามารถบรรจุ
อุปกรณ์สำหรับการกรอง การหมุนเวียนน้ำ
การฆ่าเชื้อ การระบายน้ำและ ไฟใต้น้ำ
ลงไปในเรื่องที่กะทัดรัดนี้ได้อย่างลงตัว
ทั้งนี้ยังมีหัวพ่นน้ำ ที่ใช้งานได้หลากหลาย
ไม่ใช่แค่เพียงใช้สำหรับการหมุนเวียนน้ำ
ในสระว่ายน้ำเท่านั้น แต่ยังสามารถใช้สำหรับ
การฉีดว่ายน้ำ การนวดและความสนุกสนาน
ในการใช้สระว่ายน้ำได้อีกด้วย



WL-AYT25Y



Pool Light



Swim Jet



Filter Bag



Filter basket

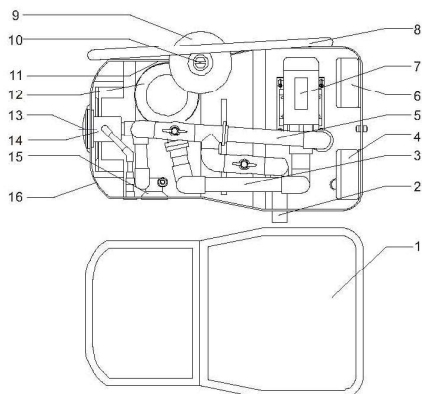


Electronic control system
(Optional)



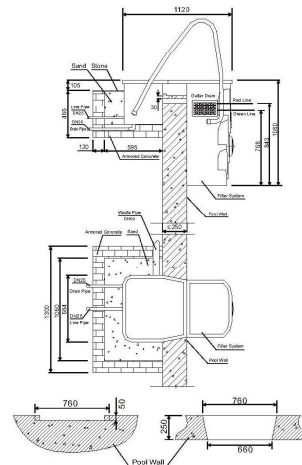
Pump(HP)	Voltage(V)	Flow Rate	Filter Precision	Filter Area	Noises	Outline Size
2.0HP	220V	25m ³ /h	≤5μ	0.297m ²	≤40dB	1120x684x1080mm

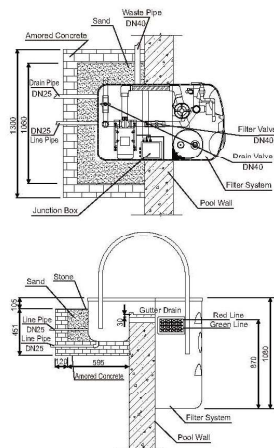
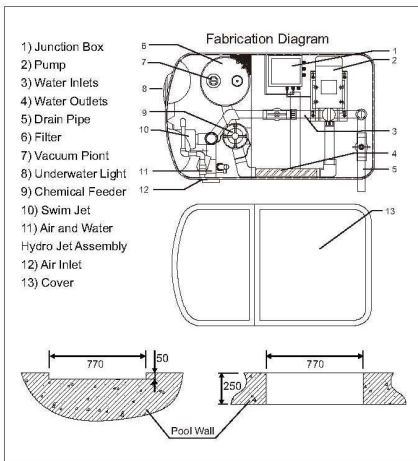
Installation process



Fabrication Diagram

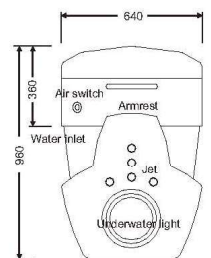
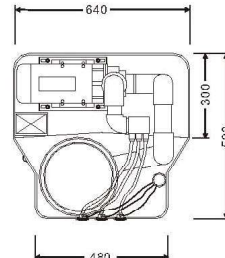
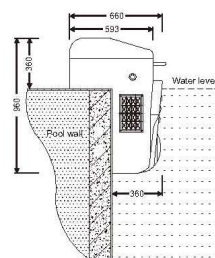
- 1) Cover
- 2) Drain Pipe
- 3) Water Inlets
- 4) Ozone Generator (optional)
- 5) Water Outlets
- 6) Junction Box
- 7) Pump
- 8) Stainless Steel Armrest
- 9) Vacuum System
- 10) Vacuum Point
- 11) Inlet
- 12) Filter
- 13) Underwater Light
- 14) Swim Jet
- 15) Air and Water Hydro Jet Assembly
- 16) Housing





Pump(HP)	Flow Rate	Filter Precision	Filter Area	Noises	Outline Size
2.0HP	22m ³ /h	≤5μ	0.297m ²	≤50dB	1725x1112x684mm

PM-GL25Y



Installation figure

Pump(HP)	Voltage(V)	Flow Rate	Filter Precision	Filter Area	Noises	Outline Size
1.2HP	220V	10-13m ³ /h	≤5μ	0.26m ²	≤40dB	640x660x960mm



WL-GYT10Y

