

HYDROSTAR PLUS PUMP

Commercial Pool Pump

HYDROSTAR PLUS PUMP

ปั๊มสระว่ายน้ำขนาดใหญ่ เป็นปั๊มที่ได้รับการออกแบบมาเพื่อใช้กับสระว่ายน้ำขนาดใหญ่ Commercial Pump รุ่น Hydrostar Plus ของแบรนด์ WATERCO ประเทศออสเตรเลีย มีความสามารถในการล่อน้ำได้เองด้วยตัวเอง ด้วยมอเตอร์ประเภท TEFC ที่มีประสิทธิภาพสูง เหมาะสำหรับสระว่ายน้ำ เจิงพามิชย์ หรือสวนน้ำ โดยเฉพาะ ตัวปั๊มผลิตจากวัสดุเทอร์โมพลาสติก ผสมใยแก้วที่มีความทนทานมากกว่าปั๊มที่เป็นโลหะทั่วไป เพราะถูกออกแบบมาเพื่อใช้กับน้ำที่มีสารเคมีสูงทำให้ปราศจากการเกิดสนิม รวมถึงทนทานต่อการกัดกร่อนและความร้อนได้ดีเยี่ยม มาพร้อมกับฝาครอบตะกร้าปั๊มพลาสติกใสโพลีคาร์บอเนตเพื่อให้สังเกตได้ง่ายเมื่อถึงเวลาที่ควรทำความสะอาดตะกร้า ปั๊มสระว่ายน้ำ รุ่นนี้มีความเบา ง่ายต่อการติดตั้ง แต่ยังคงความทนทาน และแข็งแรง

APPLICATIONS

- สระว่ายน้ำแบบ In-ground
- สระสปาแบบ In-ground และสระว่ายน้ำที่มีระบบสปา
- สระสปาแบบ In-ground, In-desk หรือที่เคลื่อนย้ายได้
- Hot tubs อ่างน้ำร้อน
- สระว่ายน้ำแบบ Above-ground

FEATURES

- ฝาครอบปั๊มเป็นแบบ Lid & Lock ทำจากพลาสติกใสที่ง่ายและสะดวกต่อการบำรุงรักษา ที่สามารถมองผ่านได้เพื่อให้ผู้ใช้งาน ทราบได้ว่าควรทำความสะอาดตะกร้าเพื่อล้างสิ่งสกปรกเมื่อใด
- มอเตอร์ประสิทธิภาพสูง IP55 ที่มีความทนต่อสภาพอากาศ (Weather proof)
 - เพลามอเตอร์สแตนเลสเกรด 316
 - พร้อมพัดลมระบายความร้อน
 - ป้องกันความร้อนที่สูงจนเกินไป
- ตะกร้าตัวกรองที่มีความจุมากถึง 16 ลิตร ทำจากวัสดุโพลีโพรไพลีน
- ตัวเชื่อมต่อท่อ แบบ หน้าแปลน Flange ขนาด 6"
- ตัวสื่อบั้มผลิตด้วยการขึ้นรูปเป็นชิ้นเดียว จากวัสดุโพลีโพรไพลีนเสริมใยแก้ว มีความทนทานต่อรังสี UV
- ใบทัดและส่วนต่างๆโดยรอบ ผลิตจากวัสดุพลาสติก Noryl เสริมใยแก้ว เพื่อความเชื่อมั่นในการใช้งานในระยะยาว
- มีตัวฐานปั๊มสำหรับยึดตัวปั๊มที่มีความมั่นคง เพื่อความสะดวกในการใช้งาน
- Mechanical Seal ผลิตจากวัสดุคาร์บอน/กราไฟท์ คุณภาพสูง พร้อมกับสปริงแบบสแตนเลส 316
- ได้รับการรับรองมาตรฐานจาก ASX and SPASA



Hydrostar Plus Pump Buying Guide

รุ่น	ค่ากำลังมอเตอร์ HP	กำลังไฟฟ้าที่มอเตอร์ใช้	ฟัดักกระแสมอเตอร์ Amps	แรงดันไฟฟ้าความถี่ 50Hz	ระบบแรงดันไฟฟ้า	ขนาดท่อ	น้ำหนัก
HYDROSTAR PLUS 7.5	7.5 HP	5.5 kW	10.15	380-415V	Three Phase	6" x 4"	73 กก.
HYDROSTAR PLUS 10	10 HP	7.5 kW	14.35	380-415V	Three Phase	6" x 4"	75 กก.
HYDROSTAR PLUS 12.5	12.5 HP	9.5 kW	17.70	380-415V	Three Phase	6" x 4"	91 กก.
HYDROSTAR PLUS 15	15 HP	11 kW	20.30	380-415V	Three Phase	6" x 4"	92 กก.

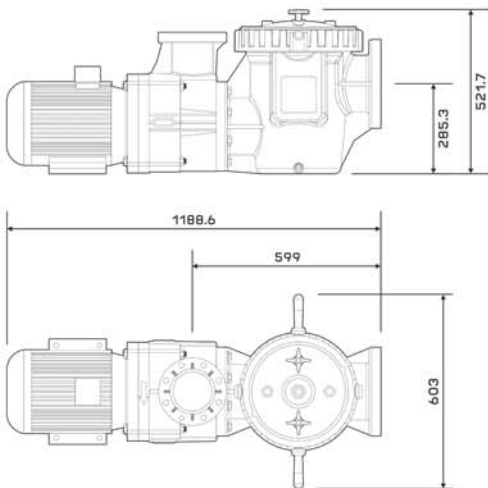
ข้อมูลด้านประสิทธิภาพ ของปั๊ม

รุ่น	ค่ากำลังมอเตอร์ HP	อัตราการไหลของน้ำ (m3/h) เปรียบเทียบกับ Head (เมตร)							
		10 ม.	12 ม.	15 ม.	18 ม.	20 ม.	22 ม.	24 ม.	26 ม.
HYDROSTAR PLUS 5.5	7.5 HP	96	90	78	55	35	-	-	-
HYDROSTAR PLUS 7.5	10 HP	135	125	110	90	60	10	-	-
HYDROSTAR PLUS 9.5	12.5 HP	154	142	130	110	80	20	-	-
HYDROSTAR PLUS 11	15 HP	160	150	135	115	105	80	30	-

ข้อมูลด้านขนาดโดยรวมของปั๊ม

รุ่น	ค่ากำลังมอเตอร์ HP	ขนาดท่อ	Dimension	
			เซนติเมตร (cm.)	มิลลิเมตร (mm.)
HYDROSTAR PLUS 5.5	7.5 HP	6" x 4"	1.19	1,190
HYDROSTAR PLUS 7.5	10 HP	6" x 4"	1.19	1,190
HYDROSTAR PLUS 9.5	12.5 HP	6" x 4"	1.22	1,218
HYDROSTAR PLUS 11	15 HP	6" x 4"	1.22	1,218

DIMENSIONS



Flow Curves

